

Serrature antipanico autobloccanti

SVP

SVA/SVI

M-SVP



SVP	Serratura antipanico autobloccante per porte a un'anta
SVZ	Serratura d'accesso autobloccante (senza funzione antipanico)
SVA	Serratura antipanico autobloccante, attiva, per anta pedonale di porte a due ante
SVI	Serratura antipanico autobloccante, non attiva, per anta fissa di porte a due ante
SVP-S	Comando per SVP, SVA, SVI e M-SVP
SVP-PR	Modulo Power Reserve per SVP, SVA
SVP-SI	Maniglia per porta di sicurezza per SVP, SVA e M-SVP
M-SVP	Serratura antipanico multipunto autobloccante
M-SVP-PR	Modulo Power Reserve per M-SVP
CAN	controller area network, sistema bus
DCW®	dormakaba connect and work, sistema bus
ED	Azionamento elettrico per porte girevoli
SR	SafeRoute
TS	Chiudiporta
VB	Porta a pannello pieno
RR	Porta con cornice
PZ	Cilindro profilato
RZ	Cilindro rotondo



Versione attuale Brochure serrature antipanico autobloccanti SVP, SVA/SVI, M-SVP online.

Sommario

Introduzione Serrature antipanico autobloccanti	05
Caratteristiche e funzioni	06
Panoramica e guida alla scelta SVx	08
SVP/SVZ – Serrature antipanico autobloccanti per porte a 1 anta	10
Panoramica	10
Caratteristiche e funzioni	11
Dimensioni e ingombri	12
SVP 5000 – Serratura antipanico meccanica	18
SVP 4000 – Serratura antipanico meccanica con interrogazioni di stato elettriche	20
SVP 6000 – Serratura antipanico con funzioni di monitoraggio	22
SVZ 6000 – Serratura con funzioni di monitoraggio senza funzione antipanico	26
SVP 7000 Air – Serratura antipanico con alimentazione a batteria	28
SVP 2000 – Serratura antipanico motorizzata	30
SVP 2000 F – Serratura antipanico motorizzata con modulo PR per porte tagliafuoco/tagliafumo	32
SVA/SVI – Combinazioni di serrature antipanico autobloccanti per porte a 2 ante	34
Panoramica	34
Caratteristiche e funzioni	35
Elementi costitutivi di un impianto di chiusura SVA/SVI	36
Dimensioni e ingombri	38
SVA 5000 – Serratura antipanico meccanica	44
SVA 4000 – Serratura antipanico meccanica con interrogazioni di stato elettriche	46
SVA 6000 – Serratura antipanico con funzioni di monitoraggio	48
SVA 2000 – Serratura antipanico motorizzata	52
SVA 2000 F – Serratura antipanico motorizzata con modulo PR per porte tagliafuoco/tagliafumo	54
SVI 5000 – Serratura antipanico meccanica per ante fisse	56
SVI 4000 – Serratura antipanico meccanica per ante fisse con interrogazioni di stato elettriche	57
SVI 2000 F – Serratura motorizzata per ante fisse con modulo PR per porte tagliafuoco/tagliafumo	58
M-SVP – Dispositivi di bloccaggio multipunto per porte a 1 e a 2 ante	60
Panoramica	60
Caratteristiche e funzioni	61
Panoramica articoli in base al profilo	62
M-SVP 5000 – Serratura antipanico multipunto autobloccante	64
M-SVP 3000 – Serratura antipanico multipunto elettromeccanica e autobloccante	66
M-SVP 2200 DCW® – Serratura motorizzata multipunto autobloccante con funzione antipanico	68
M-SVP 5500 – Serratura antipanico multipunto autobloccante per porte a due ante pedonali	72
M-SVP 3500 – Serratura antipanico multipunto autobloccante per porte a due ante pedonali	74
Accessori per serrature SVx	76
SVP-S – Comandi per serrature motorizzate	81
Combinazioni di maniglie per porte con cornice	84
Combinazioni di maniglie per porte a pannello pieno	86



Bloccare le porte in modo sicuro senza chiave e automaticamente a ogni chiusura della porta. Per aprire facilmente dall'interno le porte chiuse, basta azionare la maniglia.

Le serrature antipanico autobloccanti di dormakaba offrono protezione antiscasso, un'apertura veloce in caso di necessità e un accesso controllato. In modo meccanico, elettrico o motorizzato.



01



02

Serrature antipanico autobloccanti. Tripla sicurezza: via di fuga, protezione antiscasso e controllo dello stato della porta

Funzione antipanico: la porta è apribile dall'interno sempre velocemente

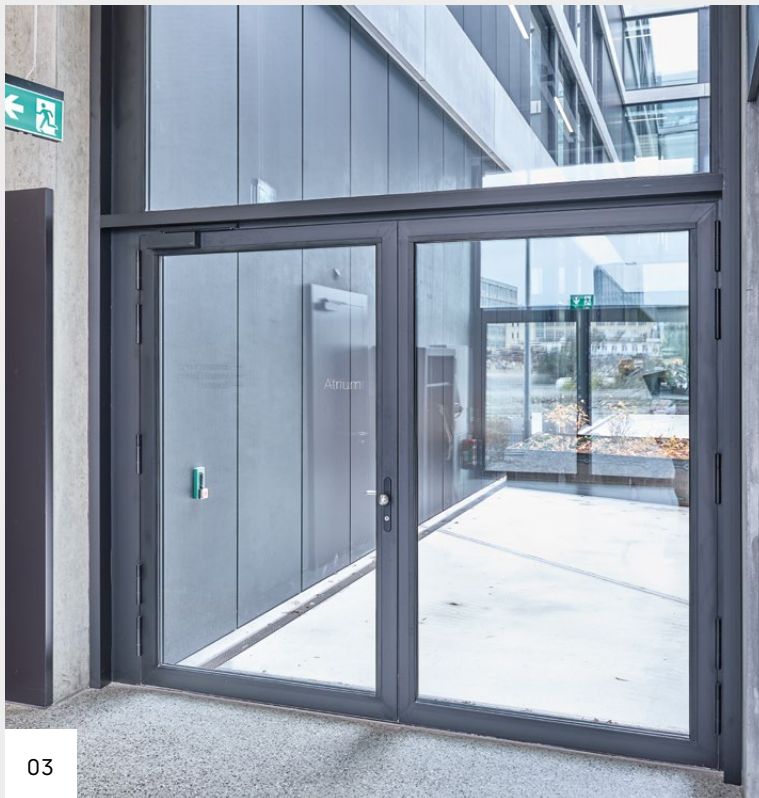
Le porte su una via di fuga devono poter essere aperte nella direzione di fuga tramite maniglia, anche quando la porta è bloccata.

- Le serrature antipanico dormakaba possono essere aperte da dentro in qualsiasi momento
- Omologate per le uscite di sicurezza e per l'impiego nelle porte tagliafumo e tagliafuoco
- Certificate ai sensi della norma EN 179 o EN 1125.

Protezione antiscasso: la porta è bloccata dall'esterno in modo sicuro

Le serrature antipanico autobloccanti dormakaba bloccano le porte in modo automatico dopo ogni chiusura.

- Chiusura secondo i requisiti assicurativi tramite catenaccio con uscita da 20 mm e blocco supplementare dello scrocco incrociato (nelle serrature SVP/SVZ/SVA)
- Maggiore protezione antiscasso con bloccaggio multipunto (M-SVP)
- Interrogazioni di stato integrate per il monitoraggio della porta (nelle varianti di serratura collegata elettricamente)



03

01

Retrofitting di una porta esistente per renderla una porta su via di fuga ai sensi della norma EN 179, con serratura antipanico puramente meccanica SVA 5xxx sull'anta pedonale e SVI 5xxx sull'anta fissa

02

Porta singola con serratura antipanico autobloccante SVP 2xxx per porta su via di fuga

03

Porta a doppia anta con TS 93 per porta su via di fuga con SVA 2xxx F (anta pedonale) e SVI 5xxx (anta fissa)

Sbloccaggio: accesso e uscita autorizzati

Accedere dall'esterno è sempre possibile grazie al cilindro (funzione di chiusura normale). In base alla variante del prodotto possono essere attivate ulteriori opzioni di sbloccaggio sulla serratura:

- Accesso in seguito allo sblocco elettrico, per es. in caso di sistemi di controllo degli accessi
- Accesso permanente, in base al modello della serratura con o senza azionamento della maniglia
- Altre possibilità di comando dipendono dal collegamento della serratura (comando), per es. il timer, la funzione fermo a giorno o l'impulso di comando per un azionamento automatico

Comunicazione: segnalazione di stato della porta/serratura

La maggior parte delle serrature autobloccanti può riconoscere e trasmettere i diversi stati della porta/serratura. La trasmissione della segnalazione avviene come segnale analogico o digitale (DCW®/CAN-Bus), in base alla variante della serratura.

- La maniglia viene azionata
- La porta è bloccata o sbloccata
- La porta è aperta o chiusa
- Contatto cilindro azionato
- Altre funzioni di monitoraggio dipendono dagli impianti collegati, per es. segnale di commutazione per gli impianti di allarme o spegnimento elettrico del controllo di accesso/ingresso per allarme antincendio BMA
- Tutti i rivelatori delle interrogazioni di stato sono dotati di protezione antimanomissione

Collegamento: funzionamento come porta singola o come parte di un impianto

In base al campo di applicazione, una serratura può essere azionata come "soluzione standalone" o come parte di un impianto, per es. abbinata a un azionamento automatico (ED100/ED250) o come parte di un sistema di sicurezza delle vie di fuga. A seconda del modello di serratura ci sono diverse possibilità di collegamento:

- Direttamente analogico
- Tramite comando SVP-S
- Tramite bus DCW®, per es. come parte di un sistema di sicurezza delle vie di fuga SafeRoute

Guida alla scelta delle serrature antipanico autobloccanti: la serratura giusta per ogni esigenza

La gamma di serrature dormakaba offre soluzioni complete per porte a una o a due ante con pannello pieno o con cornice, per sistemi di porte nuovi ed esistenti.

- Funzione antipanico ai sensi della norma EN 179 o EN 1125
- Chiusura secondo i requisiti assicurativi con bloccaggio a due punti tramite catenaccio e scrocco incrociato (combinazioni di serrature SVP, SVZ e SVA)
- Maggiore sicurezza grazie ai bloccaggi multipunto (serrature M-SVP)
- Serrature puramente meccaniche, per es. per il retrofitting di sistemi di porte esistenti
- Serrature a scatto, per es. per porte monitorate, abbinata a sistemi di controllo degli accessi
- Serrature motorizzate, per es. per porte automatiche accessibili
- Tutte le serrature sono disponibili in diversi modelli e con diversi tipi di cilindro.

01
Serrature SVP e M-SVP per porte a un'anta

02
Serrature M-SVP e combinazioni di serrature SVA/SVI per porte a doppia anta



Aiuto per l'ordinazione

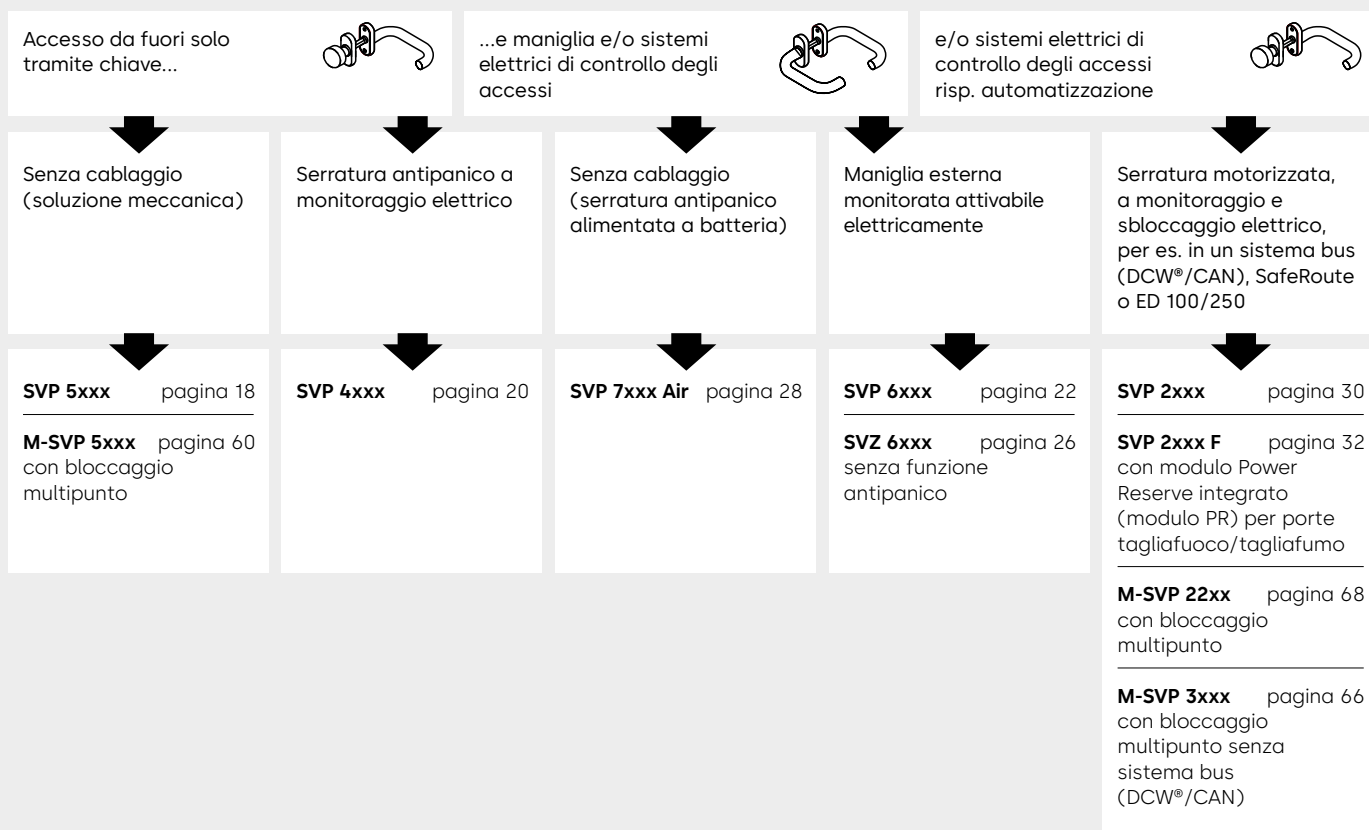
Con l'aiuto di dormakaba per ordinare le serrature, potete trovare facilmente la serratura giusta per le vostre esigenze.

<https://svpassist.dormakaba-tools.de/it-IT/>



Guida alla scelta di porte a un'anta

Requisito fondamentale: la porta può essere sempre aperta da dentro (funzione antipanico) e bloccata automaticamente dopo ogni chiusura (chiusura secondo i requisiti assicurativi).





01



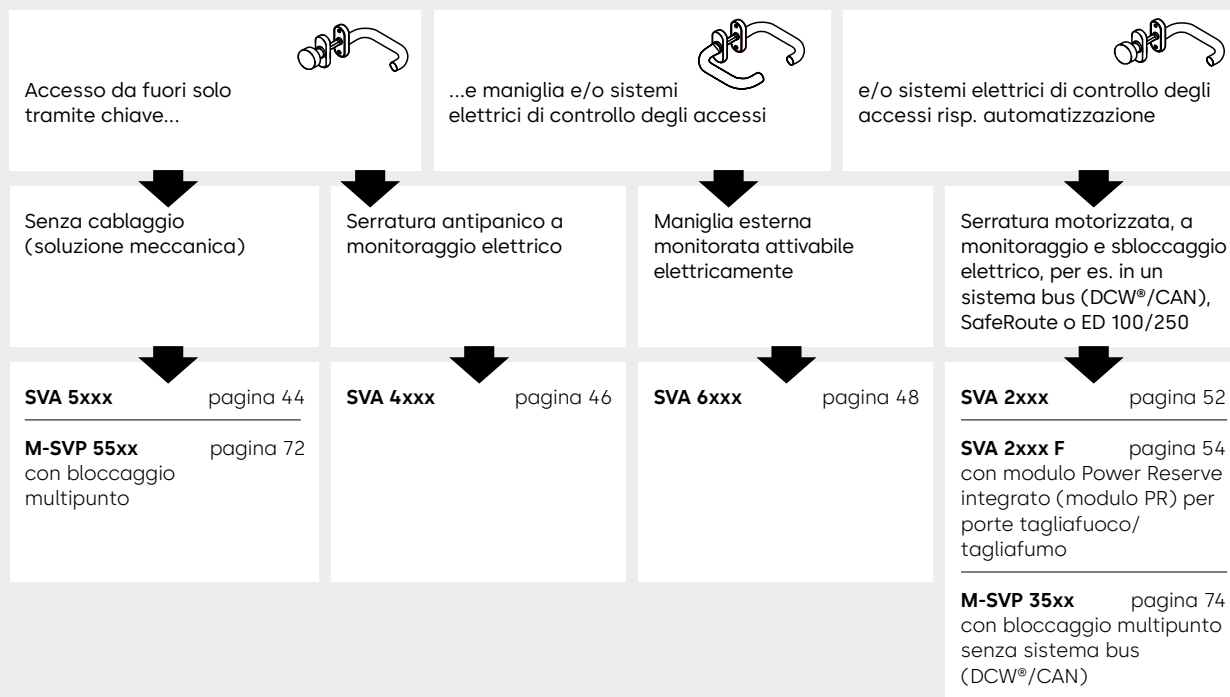
02



Guida alla scelta di porte a due ante

Requisito fondamentale: la porta può essere sempre aperta da dentro (funzione antipanico) e bloccata automaticamente dopo ogni chiusura (chiusura secondo i requisiti assicurativi).

Passo 1: scelta della serratura per l'anta pedonale



Passo 2: scegliere la serratura per l'anta fissa abbinata a una serratura per l'anta pedonale

Possibilità di combinazione delle serrature per anta pedonale SVA/serrature per anta fissa SVI				
SVA 5xxx	●	○	-	-
SVA 4xxx / SVA 6xxx	●	●	-	-
SVA 2xxx / SVA 2xxx F	●	●	●	-
M-SVP 35xx / 55xx	-	-	-	●
	SVI 5xxx Senza cablaggio (soluzione meccanica) pagina 56	SVI 4xxx Serratura antipanico a monitoraggio elettrico pagina 57	SVI 2xxx F Serratura motorizzata, a monitoraggio e sbloccaggio elettrico, per es. in un sistema bus (DCW®/CAN), SafeRoute o ED 100/250 pagina 58	M-SVP-GK Senza cablaggio (soluzione meccanica)
● Compatibile ○ Possibile - Non possibile				

SVP/SVZ

Serrature autobloccanti SVP/SVZ per porte a 1 anta

- Bloccaggio automatico delle porte subito dopo la chiusura
- Chiusura secondo i requisiti assicurativi tramite catenaccio con uscita da 20 mm
- Bloccaggio a due punti tramite catenaccio e blocco dello scrocco incrociato
- Apribile in qualsiasi momento nella direzione di fuga tramite maniglia utilizzando la funzione antipanico (non SVZ)
- Utilizzabili su porte a pannello pieno e con cornice, per cilindri profilati e rotondi
- Utilizzabili con frontale largo 24 mm e con DIN a destra/sinistra
- Scatola serratura a prova di corrosione
- Frontale e contropiasta, inclusa nella fornitura, in acciaio inossidabile



SVP 5000

Serratura completamente meccanica con funzione antipanico

SVP 4000

- Serratura antipanico controllata elettricamente
- Con rilevatori di manomissione integrati per il monitoraggio di cilindro, maniglia e chiavistello

SVP 6000

- Serratura antipanico controllata elettricamente con dado a scatto diviso per l'inserimento e il disinserimento elettrico della maniglia esterna e dei rilevatori di manomissione
- Messaggio di stato della barra e della maniglia

SVZ 6000

- Serratura per il controllo accessi, per es. SVP 6000, tuttavia senza la funzione antipanico

SVP 2000

Serratura motorizzata con blocco di massima sicurezza e con rilevatori a prova di manomissione
Messaggio di stato per scrocco a scatto, catenaccio, contatto cilindro e maniglia
Collegamento diretto all'azionamento per porta girevole dormakaba ED o al sistema di sicurezza per vie di fuga SafeRoute

SVP 2000 F

- Serratura motorizzata con modulo PR (Power-Reserve) per porte tagliafuoco e tagliafumo e con rilevatori di manomissione
- Messaggio di stato della barra e della maniglia
- Collegamento diretto all'azionamento per porta girevole dormakaba ED o al sistema di sicurezza per vie di fuga SafeRoute
- Con modulo PR integrato per l'utilizzo nelle porte tagliafuoco e tagliafumo

SVP 7000 Air

- Serratura a scatto elettrica alimentata a batteria con quadro maniglia sdoppiato per l'inserimento/disinserimento della maniglia esterna

F Attestazione di idoneità

Le serrature autobloccanti SVP/SVZ sono testate e sottoposte a controllo qualità dall'Ufficio statale per il controllo dei materiali con sede a Dortmund. È necessaria un'attestazione di idoneità in combinazione con la relativa porta tagliafuoco e tagliafumo.



Le serrature SVP sono certificate secondo la norma EN 179 "Serrature per uscite di emergenza con maniglia o piastra a spinta per porte nelle vie di fuga" e secondo la norma EN 1125 "Serrature per uscite antipanico con barra antipanico orizzontale per porte nelle vie di fuga" in combinazione con maniglie e barre antipanico di vari produttori e quindi dotate di marcatura di conformità. CE

Caratteristiche e funzioni delle serrature autobloccanti SVP/SVZ per porte a 1 anta

		SVP 5000	SVP 4000	SVP 6000	SVZ 6000	SVP 2000	SVP 2000 F	SVP 7000 Air
		pagina 18	pagina 20	pagina 22	pagina 26	pagina 30	pagina 32	pagina 28
Omologazioni	Porte tagliafuoco e tagliafumo	●	●	●	●	● ²⁾	●	●
	DIN EN 179/DIN EN 1125	●	●	●	-	●	●	●
Funzioni antipanico	Apertura porta da dentro tramite maniglia/barra	●	●	●	-	●	●	●
	Funzione di chiusura forzata (C)	-	-	●	-	-	-	●
	Funzione combinata (E) con coppia maniglia/pomello	●	●	-	-	●	●	-
Sbloccaggio	Dall'esterno con la chiave	●	●	●	●	●	●	●
	Dall'esterno tramite maniglia in seguito allo sblocco elettrico (integrazione nei sistemi di controllo degli accessi)	-	-	●	●	-	-	●
	- Reset automatico dello sblocco se la porta non è stata aperta	-	-	●	●	●	●	●
	- Tempo di sbloccaggio e di ribloccaggio impostabile	-	-	-	-	●	●	-
	- Sblocco permanente	-	-	-	-	● ³⁾	-	-
	Possibilità di accesso permanente ¹⁾	-	-	●	●	-	-	●
	Serratura motorizzata (adatta per porte automatiche)	-	-	-	-	●	●	-
	Disattivazione automatica funzione di apertura permanente/sbloccaggio permanente in caso di mancanza di corrente	-	-	●	●	○ ³⁾	○ ^{3) 5)}	-
	Adatto per i cilindri elettronici	●	●	●	●	●	●	●
	Monitoraggio	Segnalazione "Porta aperta/chiusa"	-	●	●	●	●	●
Segnalazione "Porta bloccata/sbloccata"		-	●	●	●	●	●	-
Segnalazione "Attivazione maniglia/funzione antipanico"		-	●	●	●	●	●	-
Segnalazione "Contatto cilindro"		-	●	●	●	●	●	-
Linea antisabotaggio		-	●	●	●	●	●	-
Interfaccia bus DCW®/CAN-bus		-	-	-	-	●	●	-
Componente SafeRoute® sbloccato		●	●	●	●	●	●	●
Protezione anticasso	Chiusura secondo i requisiti assicurativi (bloccaggio a 2 punti)	●	●	●	●	●	●	●
	Scrocco a catenaccio	-	-	-	-	-	-	●
	Autobloccaggio meccanico	●	●	●	●	●	●	●
Principio di funzionamento	Meccanico (senza cablaggio)	●	-	-	-	-	-	-
	alimentazione a batteria	-	-	-	-	-	-	●
	Meccanico con monitoraggio elettrico	-	●	●	●	●	●	●
	Sbloccaggio motorizzato	-	-	-	-	●	●	-
	Maniglia a leva esterna e interna contemporaneamente elettrica agganciabile / sganciabile	-	-	-	●	-	-	-
	Maniglia esterna attivabile/disattivabile elettricamente	-	-	●	-	-	-	●
	Altro	Sicurezza operativa meccanica	●	●	●	●	●	●
Sicurezza operativa elettronica		-	-	-	-	●	●	-

● Sì – No ○ Opzione

¹⁾ La funzione APERTURA PERMANENTE è ammessa anche nelle porte tagliafuoco e tagliafumo, grazie alla presenza del nottolino in caso di incendio.

²⁾ Nelle porte tagliafuoco e tagliafumo abbinata al modulo PR (accumulatore elettrico).

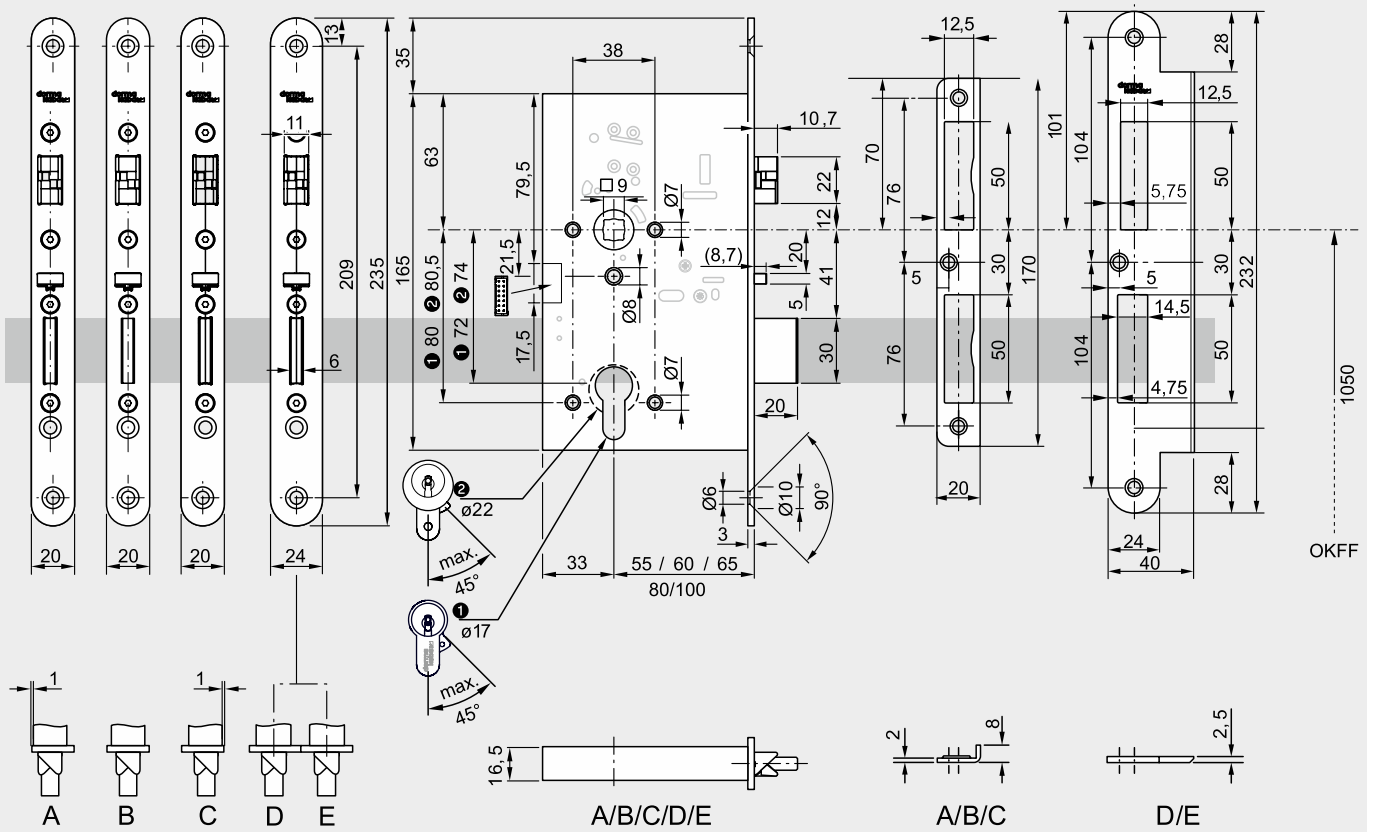
³⁾ Non omologata per lo sblocco permanente di porte tagliafuoco e tagliafumo perché il nottolino non è garantito in caso di incendio.

⁴⁾ Abbinata a SVP-S Air o al trasmettitore portatile.

⁵⁾ Solo in combinazione con ED 100/250 o l'unità di controllo SVP-S 4x (firmware 4.7 e successivi) o SafeRoute (firmware 1.9).

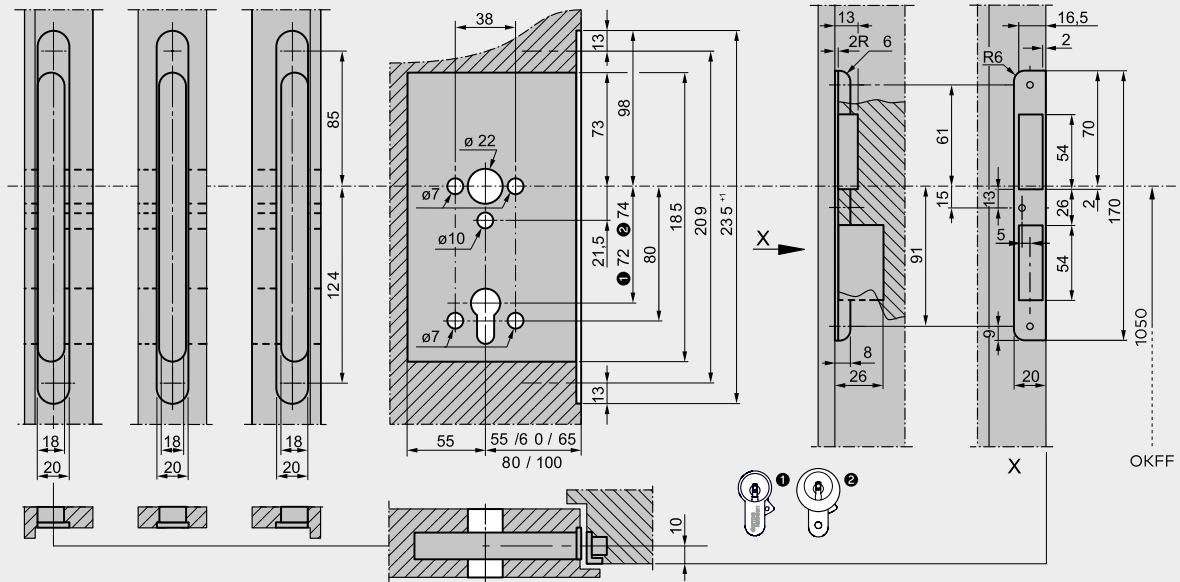
Dimensioni SVP 2xxx/4xxx/5xxx/6xxx per porte a pannello pieno

Attenzione: Versione Francia (SVP 424X/524X/624X) altre dimensioni



Ingombro della porta a battente SVP 2xxx/4xxx/5xxx/6xxx

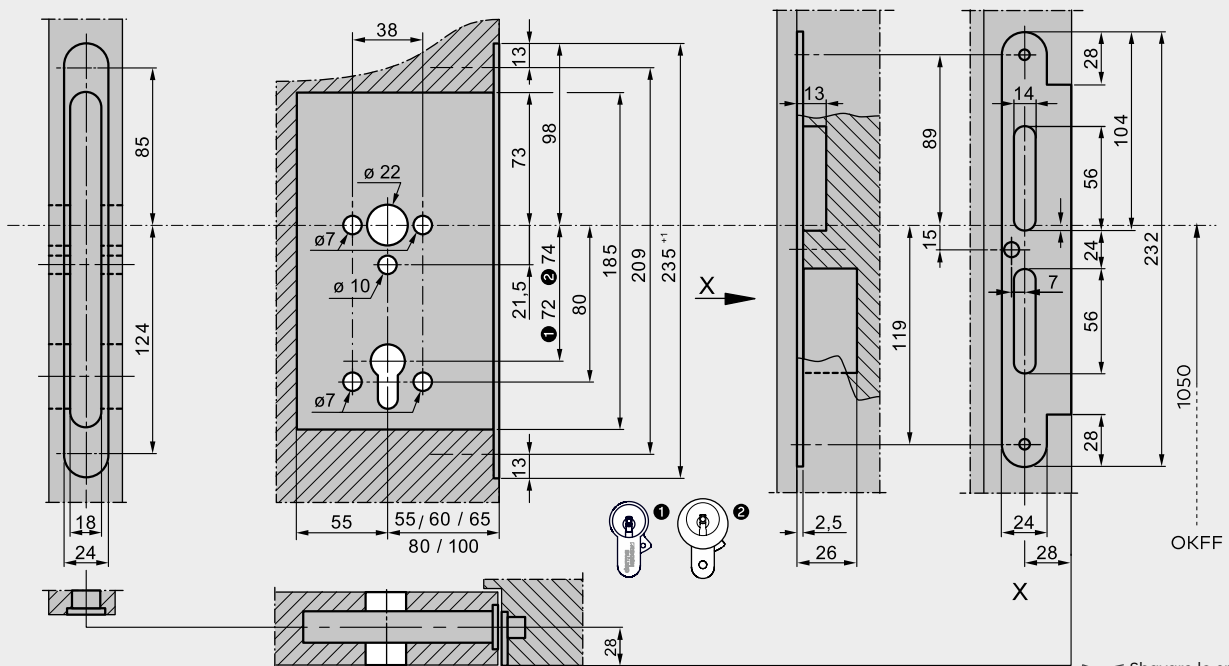
Attenzione: Versione Francia (SVP 424X/524X/624X) altre dimensioni



Sbavare lo spigolo di taglio. Rimuovere i trucioli dall'incavo.

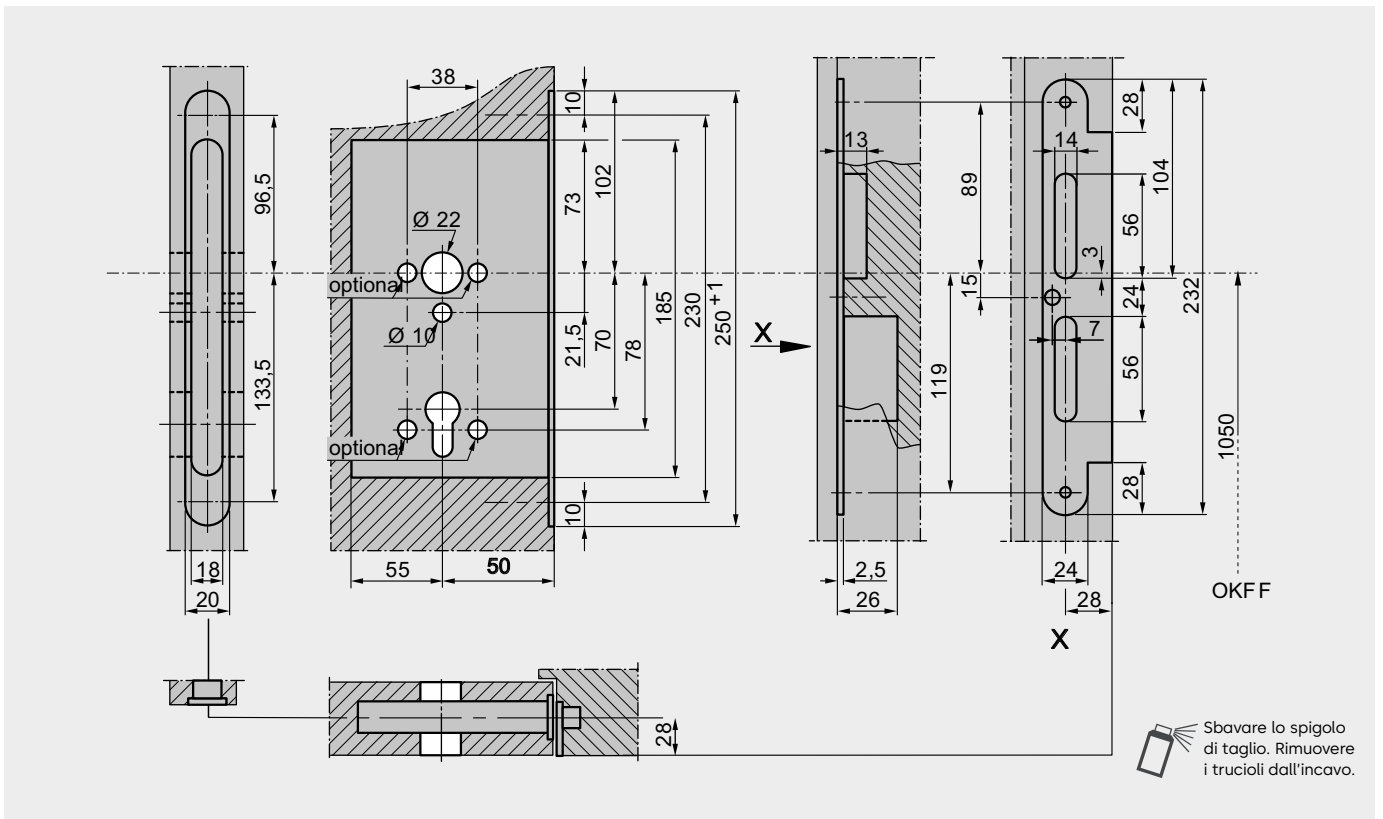
Ingombro porta complanare SVP 2xxx/4xxx/5xxx/6xxx

Attenzione: Versione Francia (SVP 424X/524X/624X) altre dimensioni

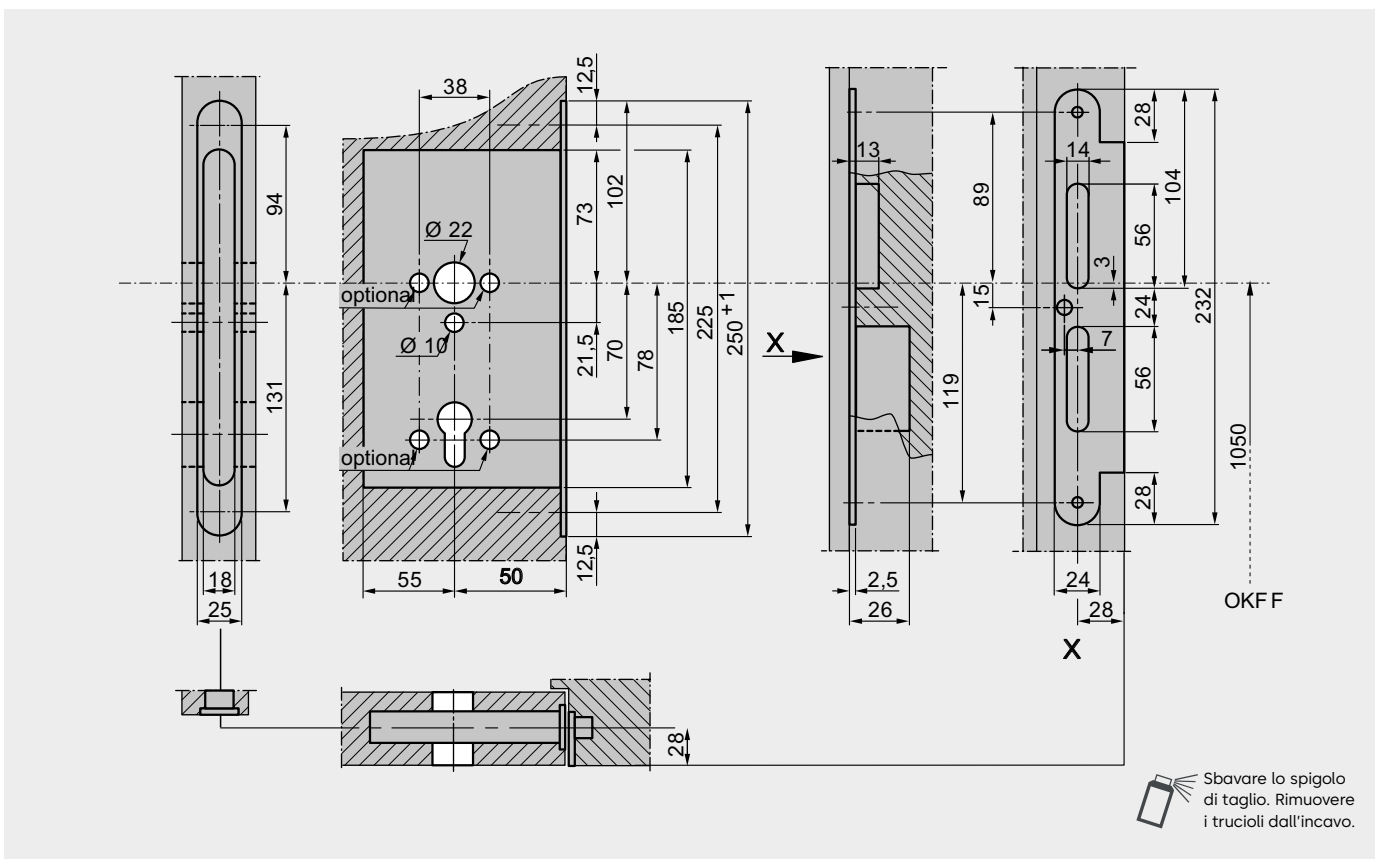


Sbavare lo spigolo di taglio. Rimuovere i trucioli dall'incavo.

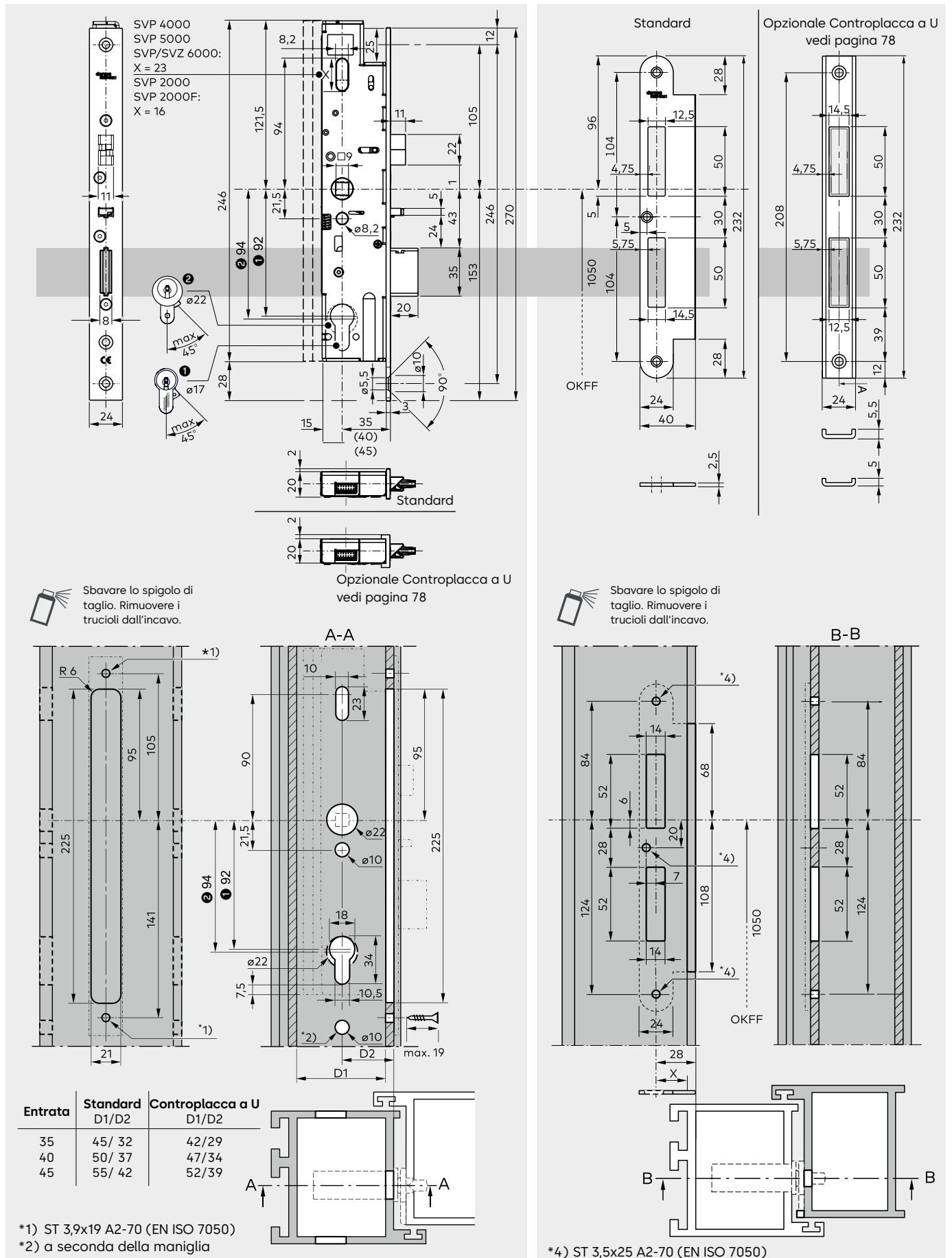
Ingombro porta complanare SVP 424X/524X/624X (Versione Francia)



Ingombro porta complanare SVP 424X/524X/624X (Versione Francia)



Dimensioni e ingombri SVP 2xxx/4xxx/5xxx/6xxx per porte con cornice



SVP 5000 – Serratura Antipanico Autobloccante

SVP 5xxx   

Serratura antipanico autobloccante con dispositivo di sicurezza meccanico ottimizzato. Bloccaggio a due punti tramite molla precaricata in seguito alla chiusura della porta. Serratura di controllo universale (utilizzabili varianti anteriori da 24 mm DIN L/R), sblocco antipanico tramite maniglia, cambio per sblocco tramite chiave dall'esterno. Chiavistello in acciaio 20 mm escluso. Dado quadrangolare da 9 mm. Scatola serratura a prova di corrosione con misure DIN, parte frontale e contropiastra di bloccaggio in acciaio inossidabile inclusi nella fornitura. Certificata secondo la norma EN 179 ed EN 1125 per l'impiego con maniglie antipanico. Possibilità di ottenere la protezione antiscasso fino a RC2 negli opportuni sistemi di porte.

Esecuzione

- Porta a battente a pannello pieno
- Porta complanare a pannello pieno
- Porta con cornice
- DIN a sinistra
- DIN a destra

Foro

- Cilindro profilato PZ
- Cilindro rotondo RZ

B Misura entrata _____ mm

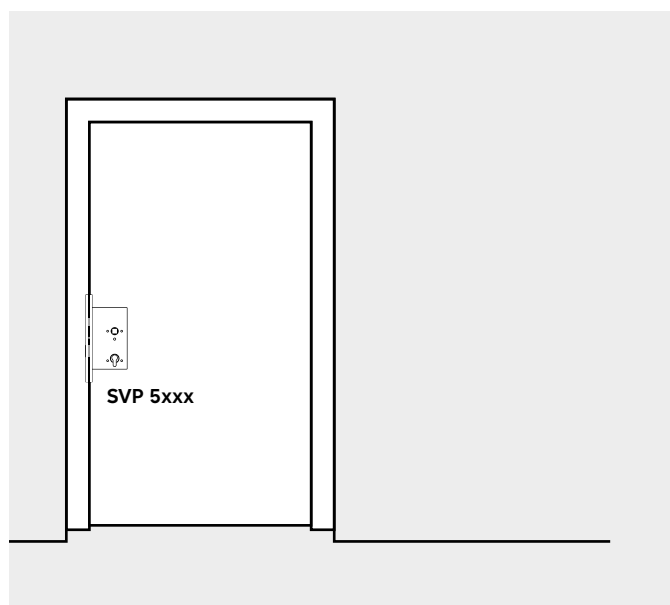
Ulteriori accessori

vedi pagina 76

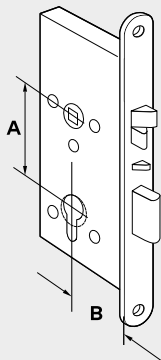
Schemi di montaggio e dimensioni

vedi pagina 12

SVP 5xxx Impianto di chiusura



**SVP 5xxx
per porte a pannello
pieno**

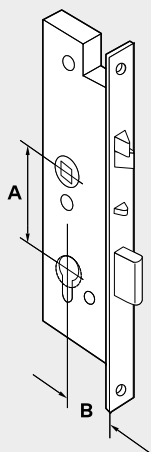


Cilindri di chiusura	Tipo di porta	Dimensione entrata B	DIN	Tipo	N° ordine
PZ (A = 70)	Porta complanare con frontale 250 x 20 (solo per la Francia)	50	L/R	SVP 5241	70524109
	Porta complanare con frontale 250 x 25 (solo per la Francia)	50	L/R	SVP 5247	70524709
PZ (A = 72)	Porta a battente con frontale: 235 x 20	55	L	SVP 5251	70525100
			R	SVP 5252	70525200
	60	L	SVP 5261	70526100	
		R	SVP 5262	70526200	
	65	L	SVP 5271	70527100	
		R	SVP 5272	70527200	
	80	L	SVP 5281	70528100	
		R	SVP 5282	70528200	
	100	L	SVP 5291	70529100	
		R	SVP 5292	70529200	
	Porta con battente senza gradino Frontale: 235 x 24	55	L/R	SVP 5257	70525700
		60	L/R	SVP 5267	70526700
		65	L/R	SVP 5277	70527700
		80	L/R	SVP 5287	70528700
100		L/R	SVP 5297	70529700	
RZ (A = 74)	Porta con battente a gradino Frontale: 235 x 20	60	L	SVP 5361	70536100
			R	SVP 5362	70536200
	65	L	SVP 5371	70537100	
		R	SVP 5372	70537200	
	80	L	SVP 5381	70538100	
		R	SVP 5382	70538200	
	100	L	SVP 5391	70539100	
		R	SVP 5392	70539200	
	Porta con battente senza gradino Frontale: 235 x 24	60	L/R	SVP 5367	70536700
		65	L/R	SVP 5377	70537700
80		L/R	SVP 5387	70538700	
100		L/R	SVP 5397	70539700	

Misure in millimetri (mm)

PZ Cilindro profilato **RZ** Cilindro rotondo **L** DIN a sx **R** DIN a dx

**SVP 5xxx
per porte con cornice**



Cilindri di chiusura	Tipo di porta	Dimensione entrata B	DIN	Tipo	N° ordine
PZ (A = 92)	Porte con telaio profilato Frontale: 270 x 24	35	Universale	SVP 5719	70571900
		40	Universale	SVP 5729	70572900
		45	Universale	SVP 5739	70573900
RZ (A = 94)	Porte con telaio profilato Frontale: 270 x 24	35	Universale	SVP 5819	70581900
		40	Universale	SVP 5829	70582900
		45	Universale	SVP 5839	70583900

Misure in millimetri (mm)

PZ Cilindro a profilo **RZ** Cilindro rotondo **L** DIN sinistra **R** DIN destra

SVP 4000 – Serratura antipanico autobloccante con interrogazioni di stato elettriche

SVP 4xxx   

Serratura antipanico autobloccante, a monitoraggio elettrico, con dispositivo di sicurezza meccanico ottimizzato. Con domande sullo stato per il rilevamento di "autobloccato" (> 90%), "sbloccato" (< 10% del chiavistello), "porta aperta/chiusa" tramite serratura di controllo e "apertura maniglia/sbloccaggio antipanico" e "contatto cilindro". Capacità di carico del contatto: 30 V DC, 100 mA. Bloccaggio a due punti grazie al caricamento della molla dopo la chiusura della porta. Serratura di controllo universale (utilizzabili varianti anteriori da 24 mm DIN L/R). Sblocco antipanico tramite maniglia, cambio per sblocco tramite chiave dall'esterno. Chiavistello in acciaio 20 mm escluso. Dado quadrangolare da 9 mm. Scatola serratura a prova di corrosione con misure DIN, parte frontale e contropiastra di bloccaggio in acciaio inossidabile inclusi nella fornitura. Certificato secondo EN 179 e EN 1125 per l'impiego con ferramenta per porte antipanico. Possibilità di ottenere la protezione antiscasso fino a RC2 negli opportuni sistemi di porte.

Capacità di carico del contatto 100 mA a max 30 V DC

Segnalazioni di stato tramite contatti a potenziale zero

Esecuzione

- Porta a battente a pannello pieno
- Porta complanare a pannello pieno
- Porta con cornice
- DIN a sx DIN a dx

Foro

- Cilindro profilato PZ
- Cilindro rotondo RZ

B Misura entrata _____ mm

Accessori necessari (ordinare separatamente):

- Cavo di collegamento dormakaba SVP-A
- Passacavi/Spirale per cavi dormakaba KÜ/KS

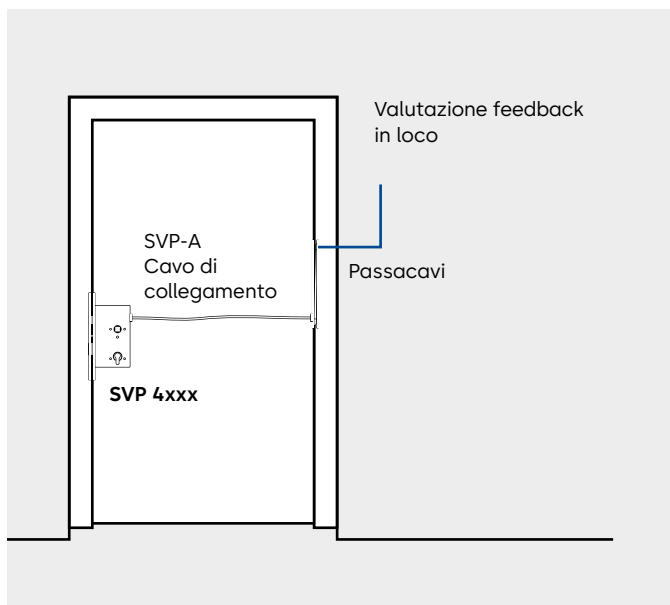
Ulteriori accessori

vedi pagina 76

Schemi di montaggio e dimensioni

vedi pagina 12

SVP 4xxx Impianto di chiusura

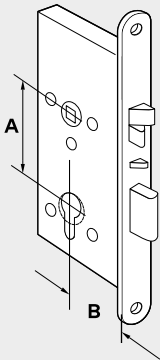


Assegnazione cavi

Colori cavi	SVP 4xxx Funzione
nero	GND
marrone	"Serratura di controllo attiva", NC
rosa/grigio	"SVP sbloccato", NO
Rosso	libera
bianco	libera
Giallo	"SVP sbloccato" e "serratura di controllo attiva" e azionare cilindro/aprire serratura, C
Verde	cilindro azionato, NO
Grigio	Linea antisabotaggio
rosa	Linea antisabotaggio
rosso/blu	"SVP sbloccato", NC
blu	"maniglia azionata", NO
viola	"SVP sbloccato" e "maniglia azionata", C

Valutazione feedback in loco
(per es. con dormakaba SafeRoute)

**SVP 4xxx
per porte a pannello
pieno**

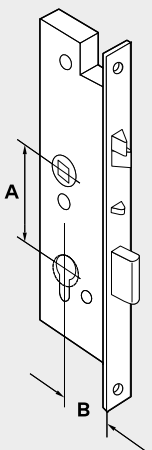


Cilindri di chiusura	Tipo di porta	Dimensione entrata B	DIN	Tipo	N° ordine
PZ (A = 70)	Porta complanare con frontale 250 x 20 (solo per la Francia)	50	L/R	SVP 4241	70424109
	Porta complanare con frontale 250 x 25 (solo per la Francia)	50	L/R	SVP 4247	70424709
PZ (A = 72)	Porta con battente a gradino Frontale: 235 x 20	55	L	SVP 4251	70425100
			R	SVP 4252	70425200
	60	L	SVP 4261	70426100	
		R	SVP 4262	70426200	
	65	L	SVP 4271	70427100	
		R	SVP 4272	70427200	
	80	L	SVP 4281	70428100	
		R	SVP 4282	70428200	
	100	L	SVP 4291	70429100	
		R	SVP 4292	70429200	
	Porta con battente senza gradino Frontale: 235 x 24	55	L/R	SVP 4257	70425700
		60	L/R	SVP 4267	70426700
		65	L/R	SVP 4277	70427700
		80	L/R	SVP 4287	70428700
100		L/R	SVP 4297	70429700	
RZ (A = 74)	Porta con battente a gradino Frontale: 235 x 20	60	L	SVP 4361	70436100
			R	SVP 4362	70436200
	65	L	SVP 4371	70437100	
		R	SVP 4372	70437200	
	80	L	SVP 4381	70438100	
		R	SVP 4382	70438200	
	100	L	SVP 4391	70439100	
		R	SVP 4392	70439200	
	Porta con battente senza gradino Frontale: 235 x 24	60	L/R	SVP 4367	70436700
		65	L/R	SVP 4377	70437700
80		L/R	SVP 4387	70438700	
100		L/R	SVP 4397	70439700	

Misure in millimetri (mm)

PZ Cilindro profilato **RZ** Cilindro rotondo **L** DIN a sx **R** DIN a dx

**SVP 4xxx
per porte con cornice**



Cilindri di chiusura	Tipo di porta	Dimensione entrata B	DIN	Tipo	N° ordine
PZ (A = 92)	Porte con telaio profilato Frontale: 270 x 24	35	Universale	SVP 4719	70471900
		40	Universale	SVP 4729	70472900
		45	Universale	SVP 4739	70473900
RZ (A = 94)	Porte con telaio profilato Frontale: 270 x 24	35	Universale	SVP 4819	70481900
		40	Universale	SVP 4829	70482900
		45	Universale	SVP 4839	70483900

Misure in millimetri (mm)

PZ Cilindro a profilo **RZ** Cilindro rotondo **L** DIN sinistra **R** DIN destra

SVP 6000 – Serratura di Commutazione Antipanico Autobloccante

SVP 6xxx

Serratura a scatto antipanico autobloccante, versioni per porte con cornice (67xx/68xx) o a pannello pieno (62xx/63xx), a monitoraggio elettrico, con quadro maniglia sdoppiato, maniglia esterna azionata elettricamente e dispositivo di sicurezza meccanico ottimizzato. Con interrogazioni di stato per sapere se è "bloccato" (>90%), "sbloccato" (<10% della corsa del catenaccio), "porta aperta/chiusa" tramite scrocco a scatto e "attivazione maniglia/sblocco antipanico e contatto cilindro". Maniglia esterna disinserita (corrente di esercizio) o inserita (corrente di riposo) in assenza di tensione. La maniglia esterna viene inserita o disinserita controllando l'elettrovalvola (ad es. tramite un sistema di controllo accessi). La maniglia in direzione di fuga è sempre inserita. La maniglia esterna viene comandata tramite contatto GND per mezzo di chiusura (corrente di esercizio) o chiusura (corrente di riposo) a potenziale zero. Possibilità di apertura permanente (Inserimento permanente della maniglia esterna ad es. per uso durante il giorno). Bloccaggio a due punti grazie al caricamento della molla dopo la chiusura della porta. Serratura di controllo universale (utilizzabili varianti anteriori da 24 mm DIN L/R). Sbloccaggio dall'esterno tramite chiave o maniglia inserita. Chiavistello in acciaio 20 mm escluso. Dado quadrangolare diviso da 9 mm. Scatola serratura a prova di corrosione con misure DIN, parte frontale e contropiastra di bloccaggio in acciaio inossidabile inclusi nella fornitura. Possibilità di ottenere la protezione anticasso fino a RC2 negli opportuni sistemi di porte.

Tensione di alimentazione	Stabilizzata a 12 o 24 V DC (+/- 10%)
Assorbimento di corrente	0,15 A (max. 0,3 A)
Capacità di carico del contatto	max. 30 V DC, 100 mA
Segnalazioni di stato tramite contatti a potenziale zero	

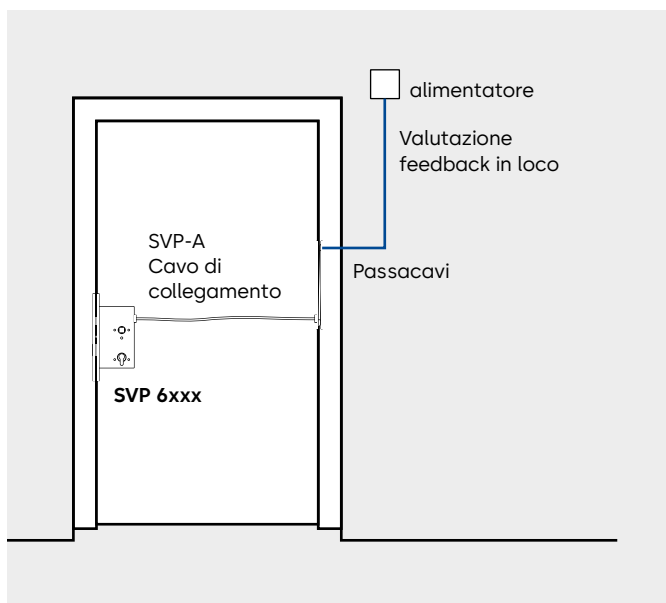
SVP 62xx/63xx

SVP 6000 per porte a tutta altezza. possibilità di impostazione universale di corrente di esercizio o corrente di riposo. Attacco universale a 12V DC/24V DC (stabilizzato) senza precedente conversione. La sezione antipanico può essere impostata con appositi strumenti da personale autorizzato. Certificato secondo EN 179 e EN 1125 per l'impiego con ferramenta per porte antipanico.

SVP 67xx/68xx

SVP 6000 per porte a telaio tubolare. Corrente di esercizio o corrente di riposo. Attacco universale a 12V DC/24V DC (stabilizzato) senza precedente conversione. Certificato secondo EN 179 e EN 1125 per l'impiego con ferramenta per porte antipanico.

SVP 6xxx Impianto di chiusura



Assegnazione cavi

Colori cavi	SVP 6xxx Funzione
nero	GND
marrone	"Serratura di controllo attiva", NC
rosa/grigio	"SVP sbloccato", NO
Rosso	Inserimento maniglia tramite contatto GND Corrente di esercizio = NO/Corrente di riposo = NC
bianco	+12 V DC o +24 V DC (stabilizzata)
Giallo	"SVP sbloccata" e "scrocco a scatto attivo" e cilindro attivo/serratura aperta, C
Verde	cilindro azionato, NO
Grigio	Linea antisabotaggio
rosa	Linea antisabotaggio
rosso/blu	"SVP sbloccato", NC
blu	"maniglia azionata", NO
viola	"SVP sbloccato" e "maniglia azionata", C

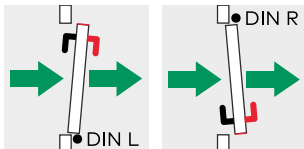
Valutazione feedback in loco
(per es. con dormakaba SafeRoute)

Esecuzione

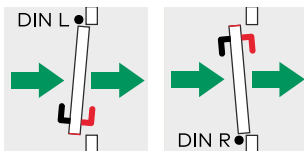
- Porta a battente a pannello pieno
- Porta complanare a pannello pieno
- Porta con cornice
- DIN a sx DIN a dx

Apertura via di fuga





- Apertura via di fuga verso l'esterno (norma)



- Apertura via di fuga verso l'interno (eccezione)



La porta deve essere aperta sempre nella direzione di fuga

-  Direzione di fuga
-  Maniglia inserita permanentemente
-  Maniglia inseribile elettricamente
-  Cerniera L/R (sx/dx)

Foro

- Cilindro profilato PZ
- Cilindro rotondo RZ
- B** Misura entrata _____ mm

- Corrente di riposo (solo per la variante con cornice, per la variante a pannello pieno è regolabile)
- Corrente di esercizio (solo per la variante con cornice, per la variante a pannello pieno è regolabile)

Accessori necessari (ordinare separatamente):

- Cavo di collegamento dormakaba SVP-A
- Passacavi/Spirale per cavi dormakaba KÜ/KS
- Alimentatore dormakaba NT

Ulteriori accessori

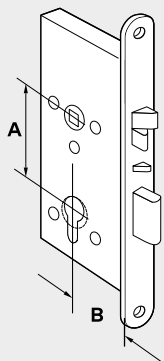
vedi pagina 76

Schemi di montaggio e dimensioni

vedi pagina 12

SVP 6000 – Serratura di Commutazione Antipanico Autobloccante

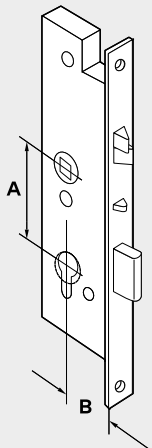
SVP 6xxx
per porte a pannello
pieno



Cilindri di chiusura	Tipo di porta	Dimensione entrata B	Apertura	DIN	Tipo	N° ordine	
PZ (A = 70)	Porta complanare con frontale 250 x 20 (solo per la Francia)	50	verso l'esterno/verso l'interno	L/R	SVP 6241	70624109	
			verso l'interno/verso l'esterno	L/R	SVP 6242	70624209	
	Porta complanare con frontale 250 x 25 (solo per la Francia)	50	verso l'esterno/verso l'interno	L/R	SVP 6247	70624809	
			verso l'interno/verso l'esterno	L/R	SVP 6248	70624709	
PZ (A = 72)	Porta con battente a gradino Frontale: 235 x 20	55	verso l'esterno	L	SVP 6251	70625100	
				R	SVP 6252	70625200	
			verso l'interno	L	SVP 6253	70625300	
			R	SVP 6254	70625400		
		60	verso l'esterno	L	SVP 6261	70626100	
				R	SVP 6262	70626200	
			verso l'interno	L	SVP 6263	70626300	
			R	SVP 6264	70626400		
		65	verso l'esterno	L	SVP 6271	70627100	
				R	SVP 6272	70627200	
			verso l'interno	L	SVP 6273	70627300	
			R	SVP 6274	70627400		
	80	verso l'esterno	L	SVP 6281	70628100		
			R	SVP 6282	70628200		
		verso l'interno	L	SVP 6283	70628300		
		R	SVP 6284	70628400			
	100	verso l'esterno	L	SVP 6291	70629100		
			R	SVP 6292	70629200		
		verso l'interno	L	SVP 6293	70629300		
		R	SVP 6294	70629400			
	Porta con battente senza gradino Frontale: 235 x 24	55	verso l'esterno/verso l'interno	L/R	SVP 6257	70625700	
			verso l'interno/verso l'esterno	L/R	SVP 6258	70625800	
		60	verso l'esterno/verso l'interno	L/R	SVP 6267	70626700	
			verso l'interno/verso l'esterno	L/R	SVP 6268	70626800	
65		verso l'esterno/verso l'interno	L/R	SVP 6277	70627700		
		verso l'interno/verso l'esterno	L/R	SVP 6278	70627800		
80		verso l'esterno/verso l'interno	L/R	SVP 6287	70628700		
		verso l'interno/verso l'esterno	L/R	SVP 6288	70628800		
100		verso l'esterno/verso l'interno	L/R	SVP 6297	70629700		
		verso l'interno/verso l'esterno	L/R	SVP 6298	70629800		
RZ (A = 74)		Porta con battente a gradino Frontale: 235 x 20	60	verso l'esterno	L	SVP 6361	70636100
					R	SVP 6362	70636200
			verso l'interno	L	SVP 6363	70636300	
			R	SVP 6364	70636400		
	65		verso l'esterno	L	SVP 6371	70637100	
				R	SVP 6372	70637200	
			verso l'interno	L	SVP 6373	70637300	
			R	SVP 6374	70637400		
	80		verso l'esterno	L	SVP 6381	70638100	
				R	SVP 6382	70638200	
			verso l'interno	L	SVP 6383	70638300	
			R	SVP 6384	70638400		
	100	verso l'esterno	L	SVP 6391	70639100		
			R	SVP 6392	70639200		
		verso l'interno	L	SVP 6393	70639300		
		R	SVP 6394	70639400			
	Porta con battente senza gradino Frontale: 235 x 24	60	verso l'esterno/verso l'interno	L/R	SVP 6367	70636700	
			verso l'interno/verso l'esterno	L/R	SVP 6368	70636800	
		65	verso l'esterno/verso l'interno	L/R	SVP 6377	70637700	
			verso l'interno/verso l'esterno	L/R	SVP 6378	70637800	
		80	verso l'esterno/verso l'interno	L/R	SVP 6387	70638700	
			verso l'interno/verso l'esterno	L/R	SVP 6388	70638800	
		100	verso l'esterno/verso l'interno	L/R	SVP 6397	70639700	
			verso l'interno/verso l'esterno	L/R	SVP 6398	70639800	

Le dimensioni sono indicate in millimetri (mm) PZ Cilindro profilato RZ Cilindro rotondo L DIN a sx R DIN a dx
Tutte le versioni per +12 V/24 V DC corrente di esercizio/corrente di riposo

**SVP 6xxx
per porte con cornice**



Cilindri di chi- usura	Tipo di porta	Dimensione entrata B	Apertura/DIN	Tipo	N° ordine
PZ (A = 92)	Porte con telaio pro- filato Frontale: 270 x 24	35	R-verso l'esterno/L-verso l'interno	SVP6710	706710xx
			L-verso l'esterno/R-verso l'interno	SVP6719	706719xx
		40	R-verso l'esterno/L-verso l'interno	SVP6720	706720xx
			L-verso l'esterno/R-verso l'interno	SVP6729	706729xx
		45	R-verso l'esterno/L-verso l'interno	SVP6730	706730xx
			L-verso l'esterno/R-verso l'interno	SVP6739	706739xx
RZ (A = 94)	Porte con telaio pro- filato Frontale: 270 x 24	35	R-verso l'esterno/L-verso l'interno	SVP6810	706810xx
			L-verso l'esterno/R-verso l'interno	SVP6819	706819xx
		40	R-verso l'esterno/L-verso l'interno	SVP6820	706820xx
			L-verso l'esterno/R-verso l'interno	SVP6829	706829xx
		45	R-verso l'esterno/L-verso l'interno	SVP6830	706830xx
			L-verso l'esterno/R-verso l'interno	SVP6839	706839xx

Misure in millimetri (mm)

PZ Cilindro profilato
RZ Cilindro rotondo

xx

00 – Versione corrente di esercizio (Fail Secure)
50 – Versione corrente a riposo (Fail Safe)

Nota:

Nella variante con frontale da 24 mm, le serrature per DIN a sx con apertura verso l'interno/DIN a dx con apertura verso l'esterno risp. per DIN a dx con apertura verso l'interno/DIN a sx con apertura verso l'esterno sono identiche.

La porta deve essere aperta sempre nella direzione di fuga

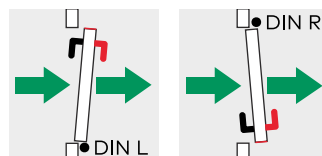
➔ Direzione di fuga

└ Maniglia inserita permanentemente

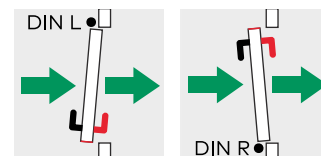
└ Maniglia inseribile elettricamente

● Cerniera L/R (sx/dx)

**Apertura verso l'esterno
(norma)**



**Apertura verso l'interno
(eccezione)**



SVZ 6000 – Serratura Autobloccante per il Controllo degli Accessi

SVZ 6xxx **F**

Serratura per controllo degli accessi autobloccante, a monitoraggio elettrico, con quadro maniglia mono pezzo, maniglia azionata elettricamente in corrente di esercizio o di riposo e dispositivo di sicurezza meccanico ottimizzato. Con interrogazioni di stato per sapere se è "bloccato" (>90% della corsa del catenaccio), "sbloccato" (<10% della corsa del catenaccio), "porta aperta/chiusa" tramite scrocco a scatto e "attivazione maniglia/contatto cilindro". In assenza di corrente le maniglie sono disinserite (corrente di esercizio) risp. inserite (corrente di riposo). Azionando la bobina magnetica nella serratura (per es. tramite sistema di controllo degli accessi) vengono inserite risp. disinserite le maniglie. La maniglia è comandata tramite un contatto GND per mezzo di una chiusura (corrente di esercizio) o apertura (corrente di riposo) a potenziale zero. Possibilità di apertura permanente (Inserimento permanente della maniglia della porta ad es. per uso durante il giorno). Bloccaggio a due punti grazie al precarico della molla durante la chiusura della porta. Serratura di controllo universale (utilizzabili varianti frontali da 24 mm DIN L/R). Sbloccaggio tramite chiave o inserimento maniglia. Chiavistello in acciaio 20 mm escluso. Dado quadrangolare diviso da 9 mm.

Alloggiamento serratura a prova di corrosione con misure DIN, parte frontale e contropiastra di bloccaggio in acciaio inossidabile inclusi nella fornitura. Possibilità di ottenere la protezione antiscasso fino a RC2 negli opportuni sistemi di porte.

Tensione di alimentazione	universale a 12V DC/24V DC
Assorbimento di corrente	0,15 A (max. 0,3 A)
Capacità di carico del contatto	max. 30 V DC, 100 mA
Segnalazioni di stato tramite contatti a potenziale zero	

Esecuzione

- Porta a battente a pannello pieno
- Porta complanare a pannello pieno
- Porta con cornice
- DIN a sx DIN a dx

Foro

- Cilindro profilato PZ
- Cilindro rotondo RZ

B Misura entrata _____ mm

- Corrente di riposo (solo per la variante con cornice, per la variante a pannello pieno è regolabile)
- Corrente di esercizio (solo per la variante con cornice, per la variante a pannello pieno è regolabile)

Accessori necessari (ordinare separatamente):

- Cavo di collegamento dormakaba SVP-A
- Passacavi/Spirale per cavi dormakaba KÜ/KS
- Alimentatore dormakaba NT

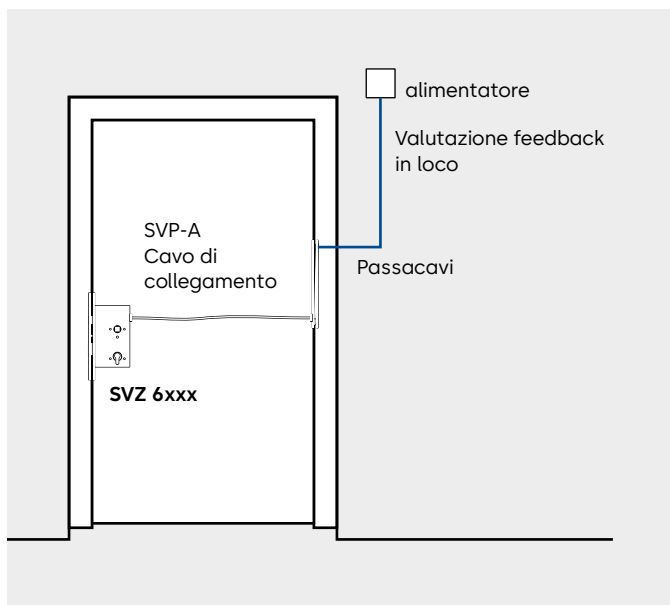
Ulteriori accessori

vedi pagina 76

Schemi di montaggio e dimensioni

vedi pagina 12

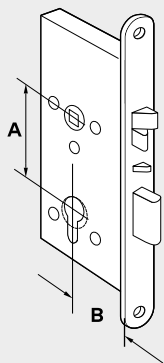
SVZ 6xxx Impianto di chiusura



Assegnazione cavi

Colori cavi	SVP 6xxx Funzione
nero	GND
marrone	"Serratura di controllo attiva", NC
rosa/grigio	"SVP sbloccato", NO
Rosso	Inserimento maniglia tramite contatto GND Corrente di esercizio = NO/Corrente di riposo = NC
bianco	+12 V DC o +24 V DC (stabilizzata)
Giallo	"SVP sbloccata" e "scrocco a scatto attivo" e cilindro attivo/serratura aperta, C
Verde	cilindro azionato, NO
Grigio	Linea antisabotaggio
rosa	Linea antisabotaggio
rosso/blu	"SVP sbloccato", NC
blu	"maniglia azionata", NO
viola	"SVP sbloccato" e "maniglia azionata", C
Valutazione feedback in loco (per es. con dormakaba SafeRoute)	

**SVZ 6xxx
per porte a pannello
pieno**



Cilindri di chiusura	Tipo di porta	Dimensione entrata B	DIN	Tipo	N° ordine
PZ (A = 70)	Porta complanare con frontale 250 x 20 (solo per la Francia)	50	L/R	SVZ 6241/6242	70624119
	Porta complanare con frontale 250 x 25 (solo per la Francia)	50	L/R	SVZ 6247/6248	70624819
PZ (A = 72)	Porta con battente a gradino Frontale: 235 x 20	55	L	SVZ6251	70625110
			R	SVZ6252	70625210
		60	L	SVZ6261	70626110
			R	SVZ6262	70626210
	65	L	SVZ6271	70627110	
		R	SVZ6272	70627210	
RZ (A = 74)	Porta con battente a gradino Frontale: 235 x 20	60	L	SVZ6361	70636110
			R	SVZ6362	70636210
		65	L	SVZ6371	70637110
	Porta con battente senza gradino Frontale: 235 x 24	60	L/R	SVZ6257/6258	70625810
			L/R	SVZ6267/6268	70626810
		65	L/R	SVZ6277/6278	70627810
RZ (A = 74)	Porta con battente a gradino Frontale: 235 x 20	60	L	SVZ6361	70636110
			R	SVZ6362	70636210
	65	L	SVZ6371	70637110	
		R	SVZ6372	70637210	
Porta con battente senza gradino Frontale: 235 x 24	60	L/R	SVZ6367/6368	70636810	
		65	L/R	SVZ6377/6378	70637810

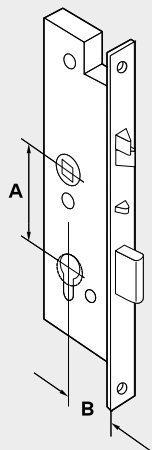
Misure in millimetri (mm)

PZ Cilindro profilato **RZ** Cilindro rotondo **L** DIN a sx **R** DIN a dx

Tutte le versioni per +12 V/24 V DC

Corrente di esercizio/Corrente di riposo

**SVZ 6xxx
per porte con cornice**



Cilindri di chiusura	Tipo di porta	Dimensione entrata B	DIN	Tipo	N° ordine
PZ (A = 92)	Porte con telaio profilato Frontale: 270 x 24	35	Universale	SVZ6719	706719xx
		40	Universale	SVZ6729	706729xx
		45	Universale	SVZ6739	706739xx
RZ (A = 94)		35	Universale	SVZ6819	706819xx
		40	Universale	SVZ6829	706829xx
		45	Universale	SVZ6839	706839xx

Misure in millimetri (mm)

PZ Cilindro profilato

RZ Cilindro rotondo

xx

10 - Versione corrente di esercizio (Fail Secure)

60 - Versione corrente di riposo (Fail Safe)

Nota:

Nella variante con frontale da 24 mm, le serrature per DIN a sx con apertura verso l'interno/DIN a dx con apertura verso l'esterno risp. per DIN a dx con apertura verso l'interno/DIN a sx con apertura verso l'esterno sono identiche.

SVP 7000 Air – La serratura antipanico autobloccante con dispositivo a batteria

SVP 7xxx Air   

Serratura antipanico autobloccante per porte a tutta altezza, a batterie, con dado diviso, maniglia esterna azionata elettricamente. Corrente di esercizio. La maniglia esterna può essere inserita o disinserita tramite il box SVP-S AIR (integrato nel sistema di controllo accessi esistente) o il telecomando SVP-AIR. La maniglia in direzione di fuga è sempre inserita. Nessun bisogno di cavi possibilità di sblocco a breve termine o apertura permanente (innesto permanente della maniglia esterna). Programmazione fino a 99 autorizzazioni e sostituzione della batteria senza smontare la serratura, assicurata tramite il cilindro della serratura. Chiavistello in acciaio 20 mm escluso; dado diviso da 9 mm. Scatola serratura a prova di corrosione con misure DIN, parte frontale e contropiastra di bloccaggio in acciaio inossidabile inclusi nella fornitura. Certificata secondo EN 179, EN 1125

Esecuzione

- Porta a battente a pannello pieno
- Porta complanare a pannello pieno
- DIN a sx DIN a dx

Foro

- Cilindro profilato PZ
 - Cilindro rotondo RZ
- B** Misura entrata _____ mm

Accessori facoltativi (ordinare a parte):

- SVP-S Air Scatola di consegna universale
- SVP-Air Transmitter Trasmettitore portatile

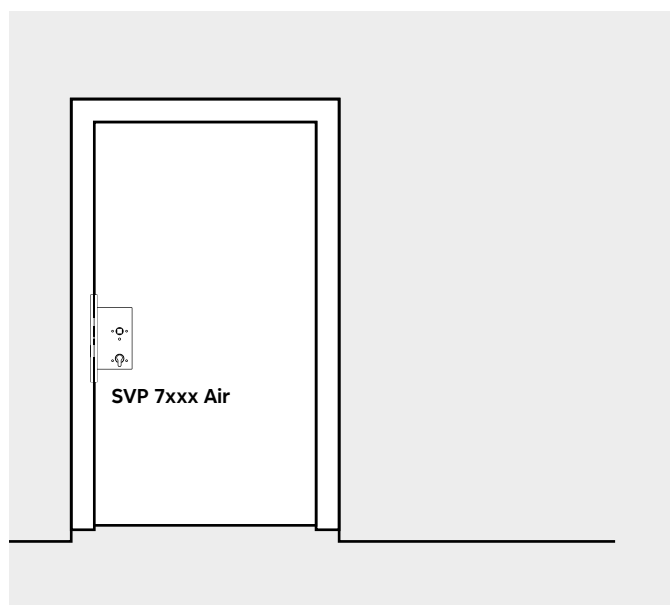
Ulteriori accessori

vedi pagina 80

Schemi di montaggio e dimensioni

vedi pagina 17

SVP 7xxx Air Impianto di chiusura



La porta deve essere aperta sempre nella direzione di fuga

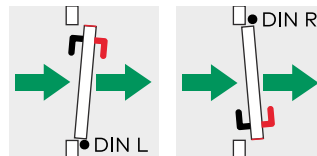
➔ Direzione di fuga

└ Maniglia inserita permanentemente

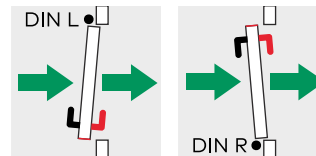
└ Maniglia inseribile elettricamente

● Cerniera L/R (sx/dx)

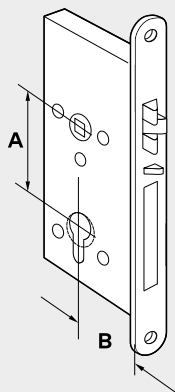
Apertura verso l'esterno (norma)



Apertura verso l'interno (eccezione)



**SVP 7xxx Air
per porte a pannello
pieno**



Cilindri di chiusura	Tipo di porta	Dimensione entrata B	Lato di arresto	DIN	Tipo	N° ordine
PZ (A = 72)	Porta con battente a gradino Frontale: 235 x 20	55	apertura verso l'esterno	L	SVP 7251 Air	70725100
			apertura verso l'esterno	R	SVP 7252 Air	70725200
			apertura verso l'interno	L	SVP 7253 Air	70725300
			apertura verso l'interno	R	SVP 7254 Air	70725400
		60	apertura verso l'esterno	L	SVP 7261 Air	70726100
			apertura verso l'esterno	R	SVP 7262 Air	70726200
			apertura verso l'interno	L	SVP 7263 Air	70726300
			apertura verso l'interno	R	SVP 7264 Air	70626400
		65	apertura verso l'esterno	L	SVP 7271 Air	70727100
			apertura verso l'esterno	R	SVP 7272 Air	70727200
			apertura verso l'interno	L	SVP 7273 Air	70727300
			apertura verso l'interno	R	SVP 7274 Air	70727400
	80	apertura verso l'esterno	L	SVP 7281 Air	70728100	
		apertura verso l'esterno	R	SVP 7282 Air	70728200	
		apertura verso l'interno	L	SVP 7283 Air	70728300	
		apertura verso l'interno	R	SVP 7284 Air	70728400	
	Porta con battente senza gradino Frontale: 235 x 24	55	apertura verso l'interno	L	SVP 7255 Air	70725500
			apertura verso l'interno	R	SVP 7256 Air	70725600
			apertura verso l'esterno	L	SVP 7257 Air	70725700
			apertura verso l'esterno	R	SVP 7258 Air	70725800
		60	apertura verso l'interno	L	SVP 7265 Air	70726500
			apertura verso l'interno	R	SVP 7266 Air	70726600
			apertura verso l'esterno	L	SVP 7267 Air	70726700
			apertura verso l'esterno	R	SVP 7268 Air	70726800
65		apertura verso l'interno	L	SVP 7275 Air	70727500	
		apertura verso l'interno	R	SVP 7276 Air	70727600	
		apertura verso l'esterno	L	SVP 7277 Air	70727700	
		apertura verso l'esterno	R	SVP 7278 Air	70727800	
80	apertura verso l'interno	L	SVP 7285 Air	70728500		
	apertura verso l'interno	R	SVP 7286 Air	70728600		
	apertura verso l'esterno	L	SVP 7287 Air	70728700		
	apertura verso l'esterno	R	SVP 7288 Air	70728800		
RZ (A = 74)	Porta con battente a gradino Frontale: 235 x 20	60	apertura verso l'esterno	L	SVP 7361 Air	70736100
			apertura verso l'esterno	R	SVP 7362 Air	70736200
			apertura verso l'interno	L	SVP 7363 Air	70736300
			apertura verso l'interno	R	SVP 7364 Air	70736400
		65	apertura verso l'esterno	L	SVP 7371 Air	70737100
			apertura verso l'esterno	R	SVP 7372 Air	70737200
			apertura verso l'interno	L	SVP 7373 Air	70737300
			apertura verso l'interno	R	SVP 7374 Air	70737400
		80	apertura verso l'esterno	L	SVP 7381 Air	70738100
			apertura verso l'esterno	R	SVP 7382 Air	70738200
			apertura verso l'interno	L	SVP 7383 Air	70738300
			apertura verso l'interno	R	SVP 7384 Air	70738400
	Porta con battente senza gradino Frontale: 235 x 24	60	apertura verso l'interno	L	SVP 7365 Air	70736500
			apertura verso l'interno	R	SVP 7366 Air	70736600
			apertura verso l'esterno	L	SVP 7367 Air	70736700
			apertura verso l'esterno	R	SVP 7368 Air	70736800
		65	apertura verso l'interno	L	SVP 7375 Air	70737500
			apertura verso l'interno	R	SVP 7376 Air	70737600
			apertura verso l'esterno	L	SVP 7377 Air	70737700
			apertura verso l'esterno	R	SVP 7378 Air	70737800
		80	apertura verso l'interno	L	SVP 7385 Air	70738500
			apertura verso l'interno	R	SVP 7386 Air	70738600
			apertura verso l'esterno	L	SVP 7387 Air	70738700
			apertura verso l'esterno	R	SVP 7388 Air	70738800

Le dimensioni sono indicate in millimetri (mm) PZ Cilindro profilato RZ Cilindro rotondo L DIN a sx R DIN a dx

SVP 2000 – Serratura Motorizzata Antipanico Autobloccante

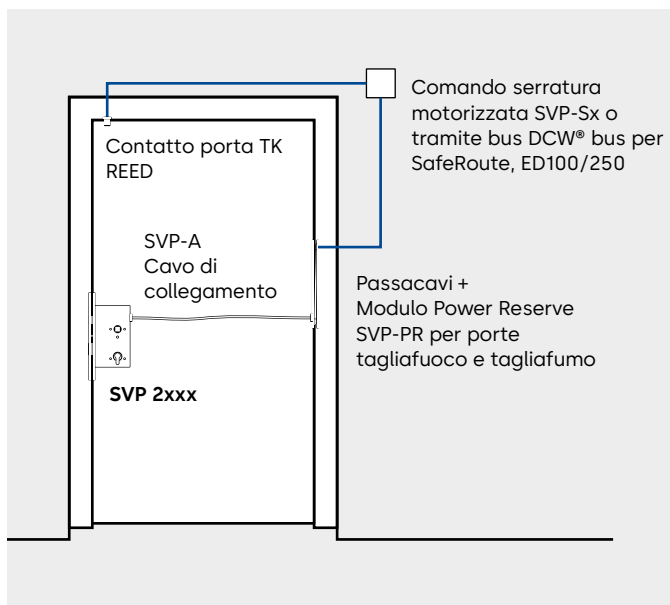
SVP 2xxx

Serratura antipanico motorizzata autobloccante con dispositivo di sicurezza meccanico ed elettrico ottimizzato. Modalità di funzionamento direttamente tramite comando analogico, possibile con comando esterno SVP-S 3x (Svizzera) e SVP-S 4x (funzionalità completa) o tramite bus DCW® o SafeRoute e/o ED 100/250. Gli indicatori di stato a LED visualizzano i messaggi di errore, come una tensione di esercizio sbagliata, l'interruzione del collegamento bus, ecc. Con interrogazioni di stato per sapere se è "bloccato" (>90%), "sbloccato" (<10% della corsa del catenaccio), "porta aperta/chiusa" tramite scrocco di sicurezza e "attivazione maniglia/sblocco antipanico" e "contatto cilindro". Bloccaggio a due punti grazie al caricamento della molla dopo la chiusura della porta. Serratura di controllo universale (utilizzabili varianti frontali da 24 mm DIN L/R). Sblocco antipanico tramite maniglia ai sensi della norma EN 179 o barra antipanico secondo la norma EN 1125 e funzione combinata per lo sblocco tramite chiave dall'esterno. Catenaccio in acciaio con sporgenza da 20 mm, quadro maniglia da 9 mm. Scatola serratura a prova di corrosione con misure DIN, parte frontale e contropiastra di bloccaggio in acciaio inossidabile inclusi nella fornitura. Possibilità di ottenere la protezione antiscasso fino a RC2 negli opportuni sistemi di porte.

F Per porte tagliafuoco e tagliafumo solo se abbinare al modulo PR (accumulatore elettrico).

Tensione di alimentazione	Stabilizzata a 24 V DC (+/- 15%)
Assorbimento di corrente	0,05 A (max 0,3 A)
Funzionamento bus	bus DCW® o CAN-bus (ISO 11898-3)
Segnale "bloccato":	l'uscita passa al GND, 30 mA a max 30 V DC

SVP 2xxx Impianto di chiusura



Esecuzione

- Porta a battente a pannello pieno (contropiastra a bordo quadro)
- Porta complanare a pannello pieno (contropiastra con aletta)
- Porta con cornice (contropiastra con aletta)
- DIN a sinistra DIN a destra

Foro

- Cilindro profilato PZ Cilindro rotondo RZ

B Misura entrata _____ mm

Accessori necessari (ordinare separatamente):

- Cavo di collegamento dormakaba SVP-A
- Passacavi/Spirale per cavi dormakaba KÜ/KS
- Contatto porta dormakaba TK Reed
- dormakaba SVP-PR per porte antincendio

Comando tramite

- dormakaba SVP-S3x (CH)/ S4x DCW®
Comando serratura motorizzata
- SafeRoute
- Azionamento automatico ED100/250

Ulteriori accessori

vedi pagina 76

Schemi di montaggio e dimensioni

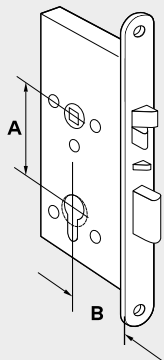
vedi pagina 12

Assegnazione cavi

Colori cavi	SVP 2xxx Funzione		
	CAN	Standalone	DCW (SVP-S3x, S4x, SafeRoute, TMS o ED 100/250)
nero	GND (3)	GND (3)	GND (3)
marrone	-	-	-
rosa/grigio	-	-	-
Rosso	-	Sblocco SVP tramite contatto GND	-
bianco	+24 V DC (1)	+24 V DC (1)	+24 V DC (1)
Giallo	CAN L	-	A (dati DCW®)
Verde	CAN H	-	B (dati DCW®)
Grigio	-	-	-
rosa	-	-	-
rosso/blu	-	-	-
blu	-	Contatto porta tramite contatto GND	-
viola	SVP bloccata	SVP bloccata 30 mA out	SVP bloccata 30 mA out

- Non assegnato

**SVP 2xxx
per porte a pannello
pieno**

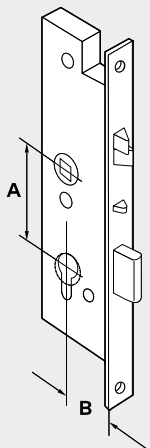


Cilindri di chiusura	Tipo di porta	Dimensione entrata B	DIN	Tipo	N° ordine
PZ (A = 70)	Porta complanare con frontale 250 x 20 (solo per la Francia)	50	L/R	SVP 2241	70224109
	Porta complanare con frontale 250 x 25 (solo per la Francia)	50	L/R	SVP 2247	70224709
PZ (A = 72)	Porta con battente a gradino Frontale: 235 x 20	55	L	SVP 2251	70225100
			R	SVP 2252	70225200
		60	L	SVP 2261	70226100
			R	SVP 2262	70226200
		65	L	SVP 2271	70227100
			R	SVP 2272	70227200
		80	L	SVP 2281	70228100
			R	SVP 2282	70228200
	Porta con battente senza gradino Frontale: 235 x 24	55	L/R	SVP 2257/2258	70225700
			L/R	SVP 2267/2268	70226700
		65	L/R	SVP 2277/2278	70227700
			L/R	SVP 2287	70228700
		100	L/R	SVP 2297	70229700
			L/R	SVP 2292	70229200
RZ (A = 74)	Porta con battente a gradino Frontale: 235 x 20	60	L	SVP 2361	70236100
			R	SVP 2362	70236200
		65	L	SVP 2371	70237100
			R	SVP 2372	70237200
		80	L	SVP 2381	70238100
			R	SVP 2382	70238200
	Porta con battente senza gradino Frontale: 235 x 24	60	L/R	SVP 2367/2368	70236700
			L/R	SVP 2377/2378	70237700
		80	L/R	SVP 2387	70238700
			L/R	SVP 2397	70239700

Misure in millimetri (mm)

PZ Cilindro profilato RZ Cilindro rotondo L DIN a sx R DIN a dx

**SVP 2xxx
per porte con cornice**




Cilindri di chiusura	Tipo di porta	Dimensione entrata B	DIN	Tipo	N° ordine
PZ (A = 92)	Porte con telaio profilato Frontale: 270 x 24	35	Universale	SVP 2719	70271900
		40	Universale	SVP 2729	70272900
		45	Universale	SVP 2739	70273900
RZ (A = 94)	Porte con telaio profilato Frontale: 270 x 24	35	Universale	SVP 2819	70281900
		40	Universale	SVP 2829	70282900
		45	Universale	SVP 2839	70283900

Misure in millimetri (mm)

PZ Cilindro profilato RZ Cilindro rotondo

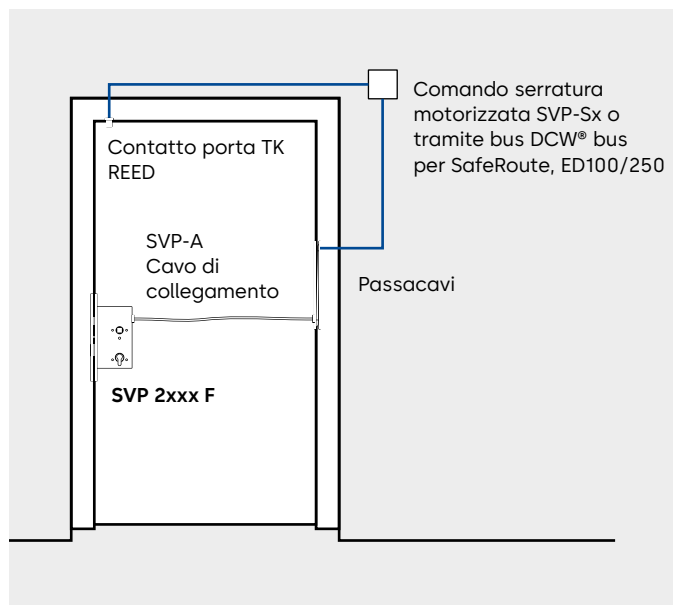
SVP 2000 F – Serratura motorizzata antipanico autobloccante con modulo Power Reserve integrato per porte tagliafuoco e tagliafumo

SVP 2xxx F 

Serratura motorizzata antipanico autobloccante con dispositivo di sicurezza meccanico ed elettrico ottimizzato. **Adatta per porte tagliafuoco e tagliafumo tramite un modulo PR integrato, senza funzione di apertura permanente.** Modalità di funzionamento direttamente tramite comando analogico, possibile con comando esterno SVP-S 3x DCW® (Svizzera) e SVP-S 4x DCW® (standalone con funzionalità completa) o tramite bus DCW® con SafeRoute e/o ED. Gli indicatori di stato a LED visualizzano i messaggi di errore, come una tensione di esercizio sbagliata, l'interruzione del collegamento bus, ecc. Funzione Duisburg: compatibile con cilindri di tutti i tipi, anche con cilindri elettronici e a rotazione libera. Con interrogazioni di stato per sapere se è "bloccato" (>90%), "sbloccato" (<10% della corsa del catenaccio), "porta aperta/chiusa" tramite scrocco di sicurezza e "attivazione maniglia/sblocco antipanico" e "contatto cilindro". Bloccaggio a due punti grazie al caricamento della molla dopo la chiusura della porta. Serratura di controllo universale (utilizzabili varianti frontali da 24 mm DIN L/R). Sblocco antipanico tramite maniglia secondo EN 179 o barra antipanico secondo EN 1125 e funzione di cambio per lo sblocco tramite chiave dall'esterno. Chiavistello in acciaio 20 mm escluso; dado da 9 mm. Scatola serratura a prova di corrosione con misure DIN, parte frontale e contropiastra di bloccaggio in acciaio inossidabile inclusi nella fornitura. Attacco a 24 V. Collegamento unificato tramite cavo di collegamento SVP-A 1100 (da ordinare separatamente). Possibilità di ottenere la protezione antiscazzo fino a RC2 negli opportuni sistemi di porte.

Tensione di alimentazione	Stabilizzata a 24 V DC (+/- 15%)
Assorbimento di corrente	0,05 A (max 0,3 A)
Funzionamento bus	bus DCW® o CAN-bus (ISO 11898-3)
Segnale "bloccato":	l'uscita passa al GND, 30 mA a max 30 V DC

SVP 2xxx F Impianto di chiusura



Esecuzione

- Porta a battente a pannello pieno (contropiastra a bordo quadro)
- Porta complanare a pannello pieno (contropiastra con aletta)
- Porta con cornice (contropiastra con aletta)
- DIN a sinistra DIN a destra

Foro

- Cilindro profilato PZ Cilindro rotondo RZ

B Misura entrata _____ mm

Accessori necessari (ordinare separatamente):

- Cavo di collegamento dormakaba SVP-A
- Passacavi/Spirale per cavi dormakaba KÜ/KS
- Contatto porta dormakaba TK Reed

Comando tramite

- dormakaba SVP-S3x (CH)/ S4x DCW®
Comando serratura motorizzata
- SafeRoute
- Azionamento automatico ED100/250

Ulteriori accessori

vedi pagina 76

Schemi di montaggio e dimensioni

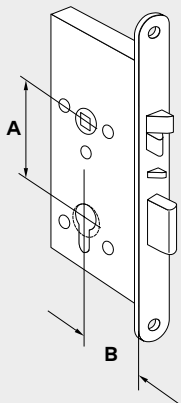
vedi pagina 12

Assegnazione cavi

Colori cavi	SVP 2xxx F Funzione		
	CAN	Standalone	DCW (SVP-S3x, S4x, SafeRoute, TMS o ED 100/250)
nero	GND (3)	GND (3)	GND (3)
marrone	-	-	-
rosa/grigio	-	-	-
Rosso	-	Sblocco SVP tramite contatto GND	-
bianco	+24 V DC (1)	+24 V DC (1)	+24 V DC (1)
Giallo	CAN L	-	A (dati DCW®)
Verde	CAN H	-	B (dati DCW®)
Grigio	-	-	-
rosa	-	-	-
rosso/blu	-	-	-
blu	-	Contatto porta tramite contatto GND	-
viola	SVP bloccata	SVP bloccata 30 mA out	SVP bloccata 30 mA out

- Non assegnato

**SVP 2xxx F
per porte a pannello
pieno**

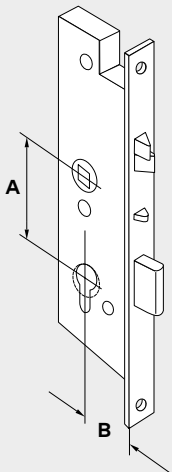


Cilindri di chiusura	Tipo di porta	Dimensione entrata B	DIN	Tipo	N° ordine	
PZ (A = 70)	Porta complanare con frontale 250 x 20 (solo per la Francia)	50	L/R	SVP 2241 F	70224129	
	Porta complanare con frontale 250 x 25 (solo per la Francia)	50	L/R	SVP 2247 F	70224729	
PZ (A = 72)	Porta con battente a gradino Frontale: 235 x 20	55	L	SVP 2251 F	70225120	
			R	SVP 2252 F	70225220	
		60	L	SVP 2261 F	70226120	
			R	SVP 2262 F	70226220	
		65	L	SVP 2271 F	70227120	
			R	SVP 2272 F	70227220	
		80	L	SVP 2281 F	70228120	
			R	SVP 2282 F	70228220	
		100	L	SVP 2291 F	70229120	
			R	SVP 2292 F	70229220	
		Porta con battente senza gradino Frontale: 235 x 24	55	L/R	SVP 2257 F	70225720
			60	L/R	SVP 2267 F	70226720
			65	L/R	SVP 2277 F	70227720
			80	L/R	SVP 2287 F	70228720
100	L/R		SVP 2297 F	70229720		
RZ (A = 74)	Porta con battente a gradino Frontale: 235 x 20	60	L	SVP 2361 F	70236120	
			R	SVP 2362 F	70236220	
		65	L	SVP 2371 F	70237120	
			R	SVP 2372 F	70237220	
		80	L	SVP 2381 F	70238120	
			R	SVP 2382 F	70238220	
		100	L	SVP 2391 F	70239120	
			R	SVP 2392 F	70239220	
		Porta con battente senza gradino Frontale: 235 x 24	60	L/R	SVP 2367 F	70236720
			65	L/R	SVP 2377 F	70237720
			80	L/R	SVP 2387 F	70238720
			100	L/R	SVP 2397 F	70239720

Misure in millimetri (mm)

PZ Cilindro profilato **RZ** Cilindro rotondo **L** DIN a sinistra **R** DIN a destra **F** integr. Modulo Power Reserve

**SVP 2xxx F
per porte con cornice
in porte tagliafuoco/
tagliafumo**



Cilindri di chiusura	Tipo di porta	Dimensione entrata B	DIN	Tipo	N° ordine
PZ (A = 92)	Porte con telaio profilato Frontale: 270 x 24	35	Universale	SVP 2719 F	70271920
		40	Universale	SVP 2729 F	70272920
		45	Universale	SVP 2739 F	70273920
RZ (A = 92)	Porte con telaio profilato Frontale: 270 x 24	35	Universale	SVP 2819 F	70281920
		40	Universale	SVP 2829 F	70282920
		45	Universale	SVP 2839 F	70283920

Misure in millimetri (mm)

PZ Cilindro profilato **RZ** Cilindro rotondo **F** integr. Modulo Power Reserve

Combinazioni di serrature SVA/SVI. Serrature antipanico autobloccanti per porte a 2 ante

La combinazione della serratura per anta pedonale (SVA) e della serratura per anta fissa (SVI) blocca la porta automaticamente a ogni chiusura. L'anta fissa, così come l'anta pedonale, può essere aperta in qualsiasi momento nella direzione di fuga conformemente alla norma EN 179 ed EN 1125.

- La chiusura secondo i requisiti assicurativi con bloccaggio a due punti tramite catenaccio e scrocco incrociato per l'anta pedonale e bloccaggio dell'asta per l'anta fissa
- Varianti di prodotto per porte a pannello pieno e porte con cornice, per cilindri profilati e rotondi
- Abbinabile a serrature per ante pedonali e fisse



Serrature SVA per anta pedonale

SVA 5000

- Serratura puramente meccanica con funzione antipanico e sistema di sicurezza meccanico

SVA 4000

- Serratura antipanico a monitoraggio elettrico
- Con rivelatori antimanomissione per il monitoraggio di scrocco, cilindro, maniglia e catenaccio.

SVA 6000

- Serratura antipanico a monitoraggio elettrico con quadro maniglia sdoppiato per l'inserimento e il disinserimento elettrico della maniglia esterna
- Messaggio di stato per scrocco a scatto, catenaccio, contatto cilindro e maniglia

SVA 2000

- Serratura motorizzata con modalità operativa: analogica con dispositivo di comando, tramite DCW® o CAN-BUS o autonoma senza dispositivo di comando.
- Messaggio di stato per scrocco a scatto, catenaccio, contatto cilindro e maniglia
- Collegamento diretto all'azionamento per porta girevole dormakaba ED o al sistema di sicurezza per vie di fuga SafeRoute

SVA 2000 F

- Serratura motorizzata come SVA 2000, tuttavia con modulo PR integrato per l'utilizzo nelle porte tagliafuoco e tagliafumo (funzione sblocco permanente esclusa)

Serrature per anta fissa SVI

SVI 5000

- Serratura completamente meccanica con funzione antipanico

SVI 4000

- Serratura antipanico a monitoraggio elettrico
- Messaggio di stato della barra e della maniglia

SVI 2000 F

- Serratura motorizzata con modalità operativa: analogica con comando, azionata tramite SVA 2000/F
- Messaggio di stato della barra e della maniglia
- Collegamento diretto all'azionamento per porta girevole dormakaba ED o al sistema di sicurezza per vie di fuga SafeRoute
- Con modulo PR integrato per l'utilizzo nelle porte tagliafuoco e tagliafumo

Matrice di combinazione SVA/SVI

	SVI 5000	SVI 4000	SVI 2000 F
SVA 5000	●	○	-
SVA 4000	●	●	-
SVA 6000	●	●	-
SVA 2000	●	●	●
SVA 2000 F	●	●	●

● Compatibile ○ Possibile – Non possibile

F Attestazione di idoneità

Le serrature autobloccanti SVA/SVI sono testate e sottoposte a controllo qualità dall'MPA NRW di Dortmund.

È necessaria un'attestazione di idoneità in combinazione con la relativa porta tagliafuoco e tagliafumo.



Le serrature SVA/SVI, abbinata alle maniglie e alle barre antipanico di vari produttori, sono certificate e dotate quindi di marcatura di conformità secondo la norma EN 179 "Serrature per uscite di emergenza con maniglia o piastra di spinta per porte su vie di fuga" e secondo la norma EN 1125 "Serrature antipanico con barra orizzontale per porte su vie di fuga" CE.

Caratteristiche e funzioni delle combinazioni di serrature autobloccanti SVA/SVI per porte a 2 ante

		Anta pedonale SVA					Anta fissa SVI		
		SVA 5000	SVA 4000	SVA 6000	SVA 2000	SVA 2000 F	SVI 5000	SVI 4000	SVI 2000 F
Omologazioni	Porte tagliafuoco e tagliafumo	●	●	●	● ²⁾	●	●	●	●
	DIN EN 179/DIN EN 1125	●	●	●	●	●	●	●	●
Funzioni antipanico	Apertura porta da dentro tramite maniglia/barra	●	●	●	●	●	●	●	●
	Funzione di chiusura forzata (C)	-	-	●	-	-	-	-	-
	Funzione combinata (E) con coppia maniglia/pomello	●	●	-	●	●	-	-	-
Sbloccaggio	Dall'esterno con la chiave	●	●	●	●	●	-	-	-
	Dall'esterno tramite maniglia in seguito allo sblocco elettrico (integrazione nei sistemi di controllo degli accessi)	-	-	●	-	-	-	-	-
	- Reset automatico dello sblocco se la porta non è stata aperta	-	-	●	●	●	-	-	●
	- Tempo di sbloccaggio e di ribloccaggio impostabile	-	-	-	●	●	-	-	-
	- Sbloccaggio permanente ³⁾	-	-	-	●	● ⁵⁾	-	-	● ⁴⁾
	Possibilità di accesso permanente ¹⁾	-	-	●	-	-	-	-	-
	Serratura motorizzata (adatta per porte automatiche)	-	-	-	●	●	-	-	●
	Disattivazione automatica funzione di apertura permanente/sbloccaggio permanente in caso di mancanza di corrente	-	-	●	○ ³⁾	○ ^{3) 5)}	-	-	-
Adatto per i cilindri elettronici	●	●	●	●	●	-	-	-	
Monitoraggio	Segnalazione "Porta aperta/chiusa"	-	●	●	●	●	-	-	-
	Segnalazione "Porta bloccata/sbloccata"	-	●	●	●	●	-	●	●
	Segnalazione "Attivazione maniglia/funzione antipanico"	-	●	●	●	●	-	●	●
	Segnalazione "Contatto cilindro"	-	●	●	●	●	-	-	-
	Segnalazione "Asta"	-	-	-	-	-	-	●	●
	Linea antisabotaggio	-	●	●	●	●	-	-	-
	Interfaccia bus DCW®/CAN-bus	-	-	-	●	●	-	-	●
Protezione anticasso	Chiusura secondo i requisiti assicurativi (bloccaggio a 2 punti)	●	●	●	●	●	●	●	●
	Autobloccaggio meccanico	●	●	●	●	●	●	●	●
Principio di funzionamento	Meccanico (senza cablaggio)	●	-	-	-	-	●	-	-
	Meccanico con monitoraggio elettrico	-	●	●	-	-	-	●	-
	Sbloccaggio motorizzato	-	-	-	●	●	-	-	●
	Maniglia a leva esterna e interna contemporaneamente elettrica agganciabile / sganciabile	-	-	●	-	-	-	-	-
Altro	Sicurezza operativa meccanica	●	●	●	●	●	●	●	●
	Sicurezza operativa elettronica	-	-	-	●	●	-	-	●

● Sì - No ○ Opzione

¹⁾ La funzione APERTURA PERMANENTE è ammessa anche nelle porte tagliafuoco e tagliafumo, grazie alla presenza del nottolino in caso di incendio.

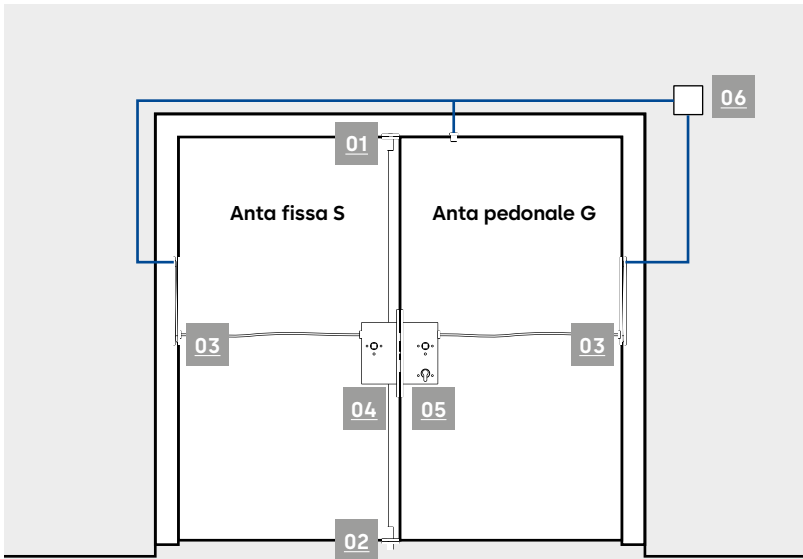
²⁾ Nelle porte tagliafuoco e tagliafumo abbinata al modulo PR (accumulatore elettrico).

³⁾ Non omologata per lo sblocco permanente di porte tagliafuoco e tagliafumo poiché il nottolino non è garantito in caso di incendio.

⁴⁾ Abbinata a una serratura SVA utilizzata su anta pedonale.

⁵⁾ Solo se abbinata a ED 100/250, SVP S3x /4x o SafeRoute.

Componenti di un impianto di chiusura SVA/SVI



01 Contropiastra asta per telaio e serratura a scatto per asta superiore

02 Guida asta e boccola a pavimento

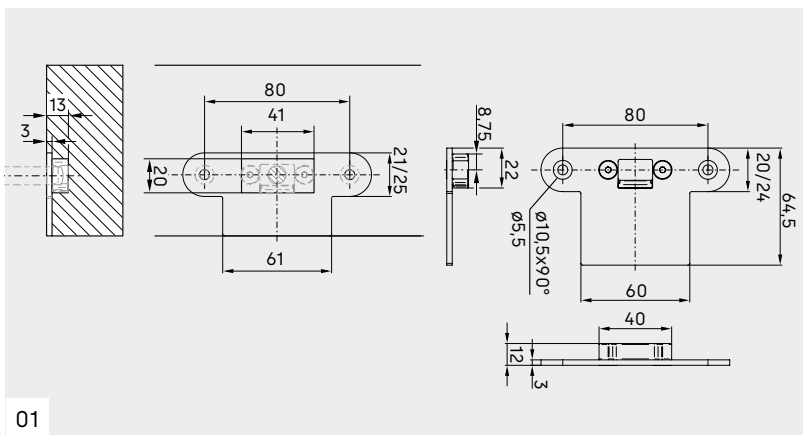
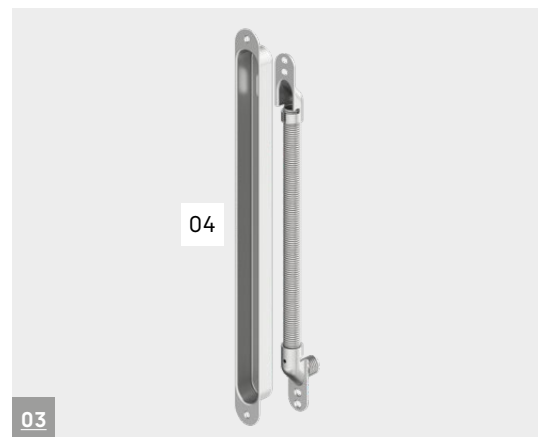
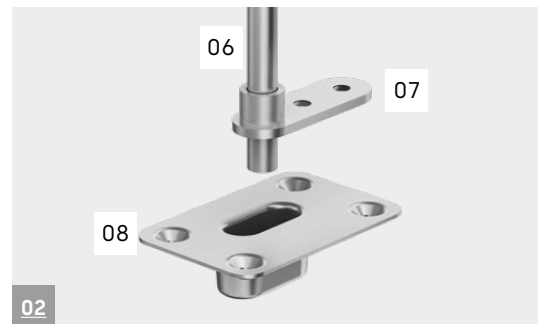
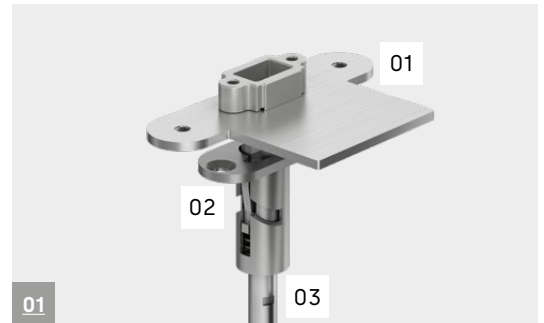
03 Cavo di collegamento SVP-A e passacavi da anta a telaio per l'utilizzo con le serrature antipanico elettriche.

04 Serratura antipanico SVI per anta fissa con asta inferiore e superiore. La serratura per anta fissa SVI serve come controcassa per una serratura antipanico SVA.

La serratura per anta fissa SVI è disponibile in diverse varianti per porte con cornice e a pannello pieno.

05 La serratura antipanico SVA per anta pedonale è disponibile in diverse varianti per porte con cornice e a pannello pieno.

06 Opzioni: Comando serratura motorizzata necessario solo per SVA 2xxx o SVA 2xxx F se il comando della serratura antipanico non avviene direttamente tramite bus di dati in TMS, SafeRoute o azionamento automatico ED 100/250. Vedi capitolo "Accessori".



01

01 Contropiastra per asta

Per il montaggio sul telaio della porta per l'inserimento dell'asta superiore nell'anta fissa.

02 Serratura a scatto

Per il montaggio sull'anta fissa

03 Asta superiore

Elemento di blocco della serratura per anta fissa SVI xxxx.

04 Passacavi

dormakaba offre diverse soluzioni per il passaggio del cavo di collegamento dall'anta al telaio. Il passacavi non è necessario con la SVA 5xxx e SVI 5xxx. Vedi capitolo "Accessori".

05 Cavo di collegamento SVP A (non illustrato)

Il cavo per il collegamento delle serrature elettriche. Il cavo di collegamento non è necessario con SVA 5xxx e SVI 5xxx. Vedi capitolo "Accessori".

06 Asta inferiore

07 Guida barra

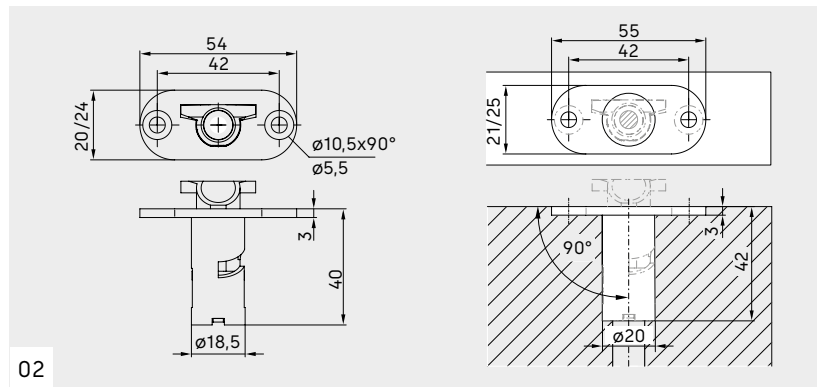
Per il montaggio sull'anta fissa.

08 Boccola a pavimento

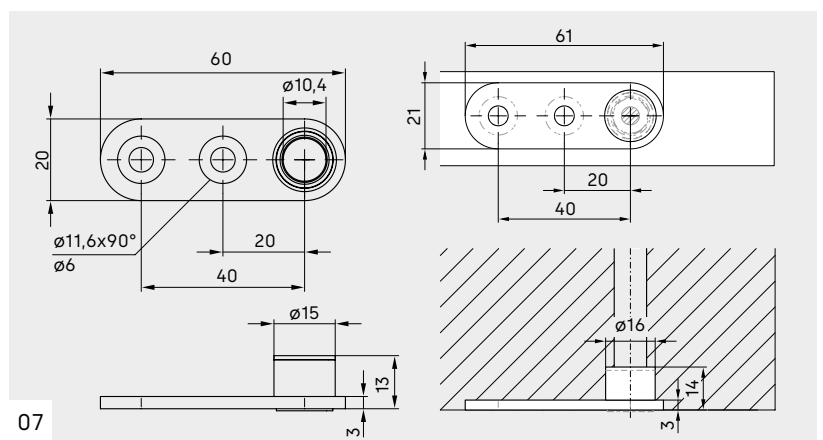
Semplice boccola a pavimento per l'inserimento dell'asta inferiore

09 Boccola a pavimento regolabile

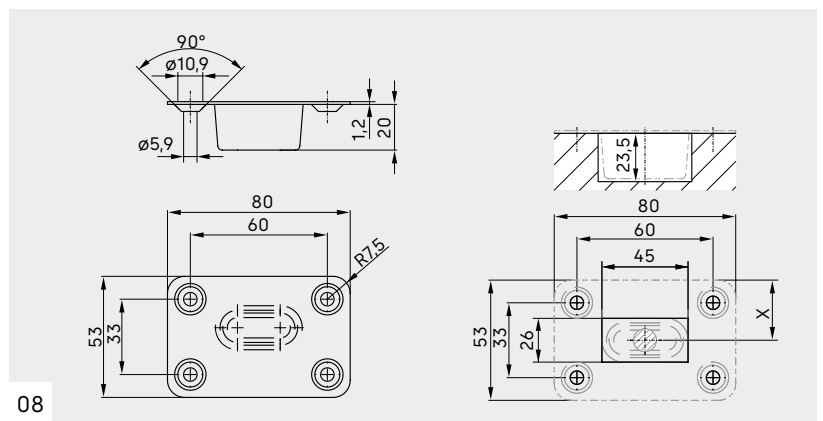
In alternativa alla boccola a pavimento semplice per l'inserimento dell'asta inferiore



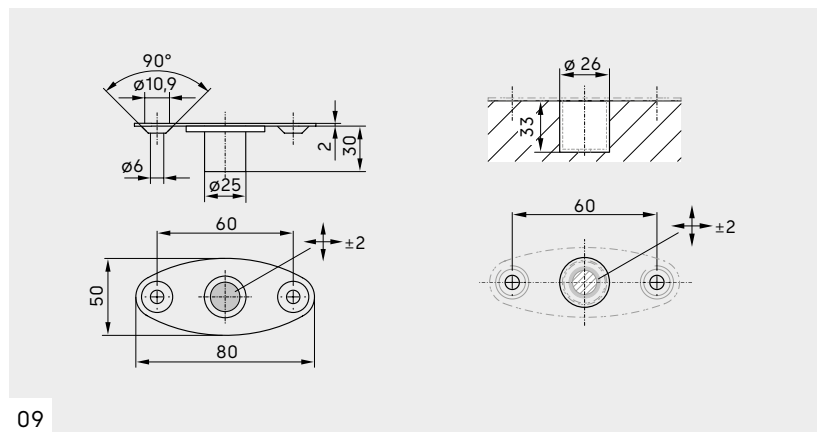
02



07

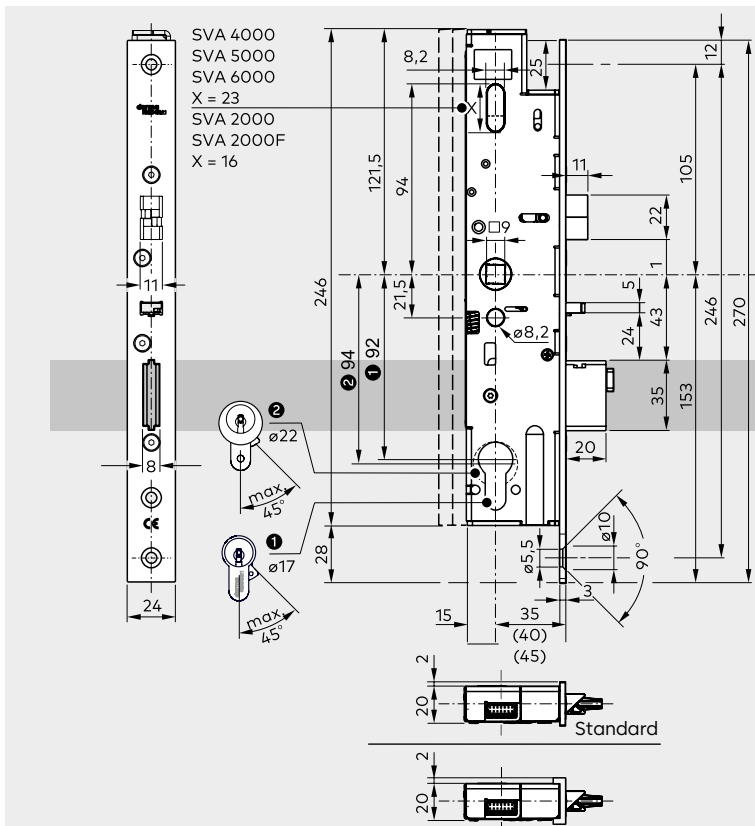


08



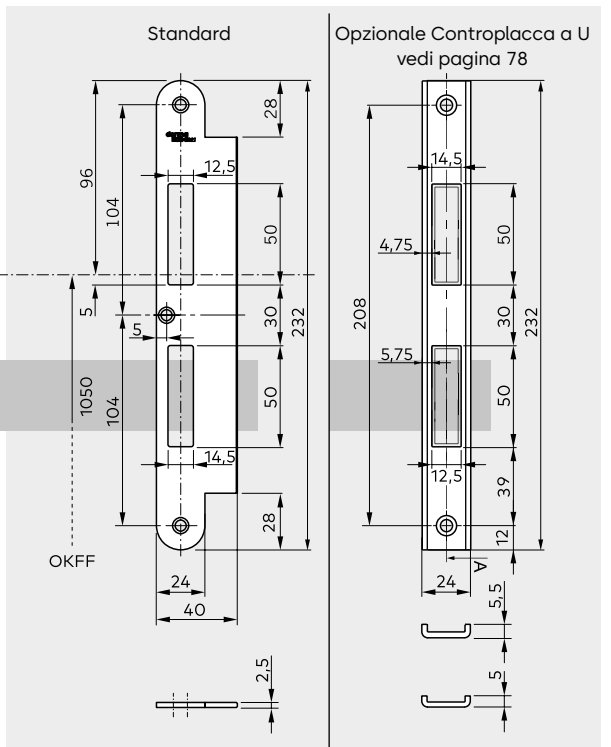
09

Dimensioni e ingombri SVA 2xxx/SVA 4xxx/SVA 5xxx/SVA 6xxx per porte con cornice

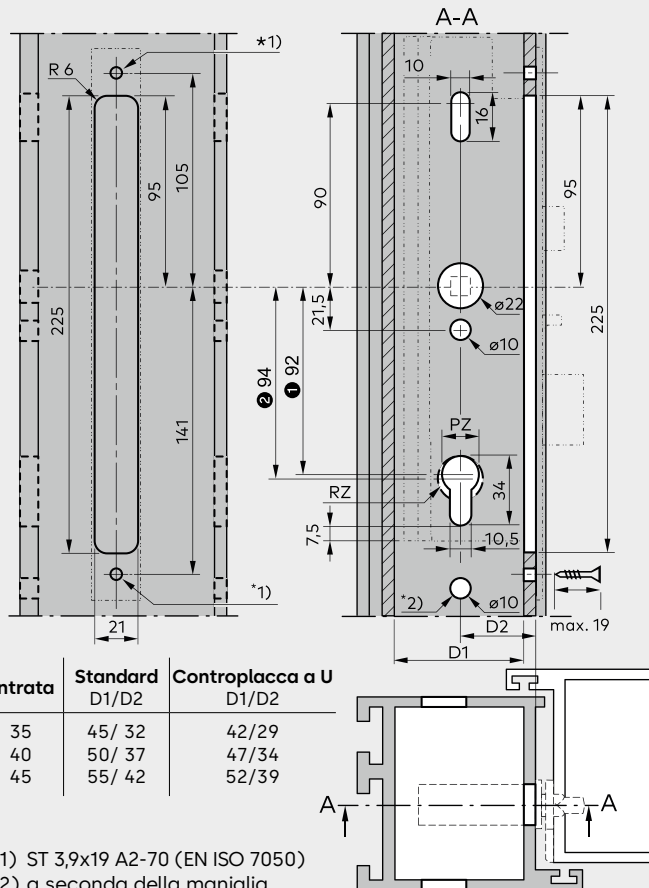


Opzionale Controplacca a U
vedi pagina 78

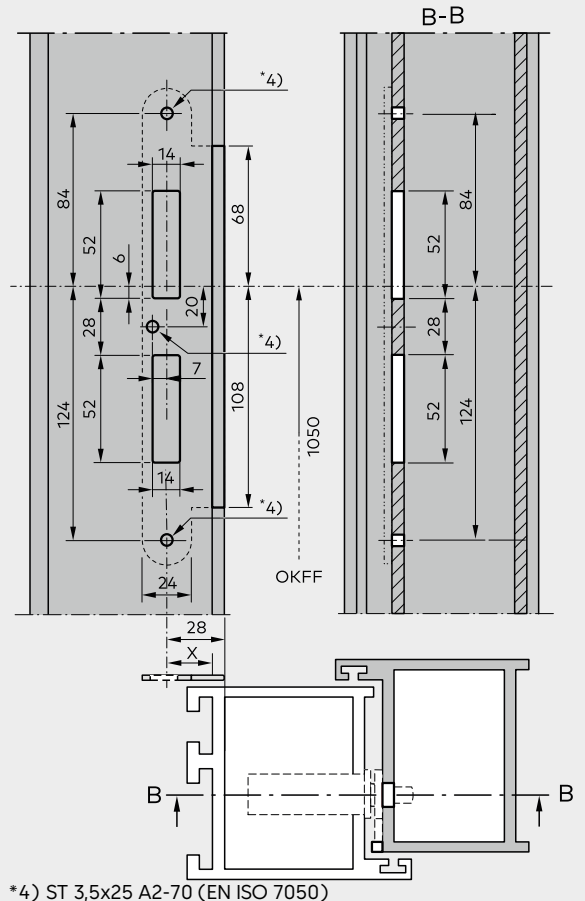
Sbavare lo spigolo di taglio. Rimuovere i trucioli dall'incavo.



Sbavare lo spigolo di taglio. Rimuovere i trucioli dall'incavo.

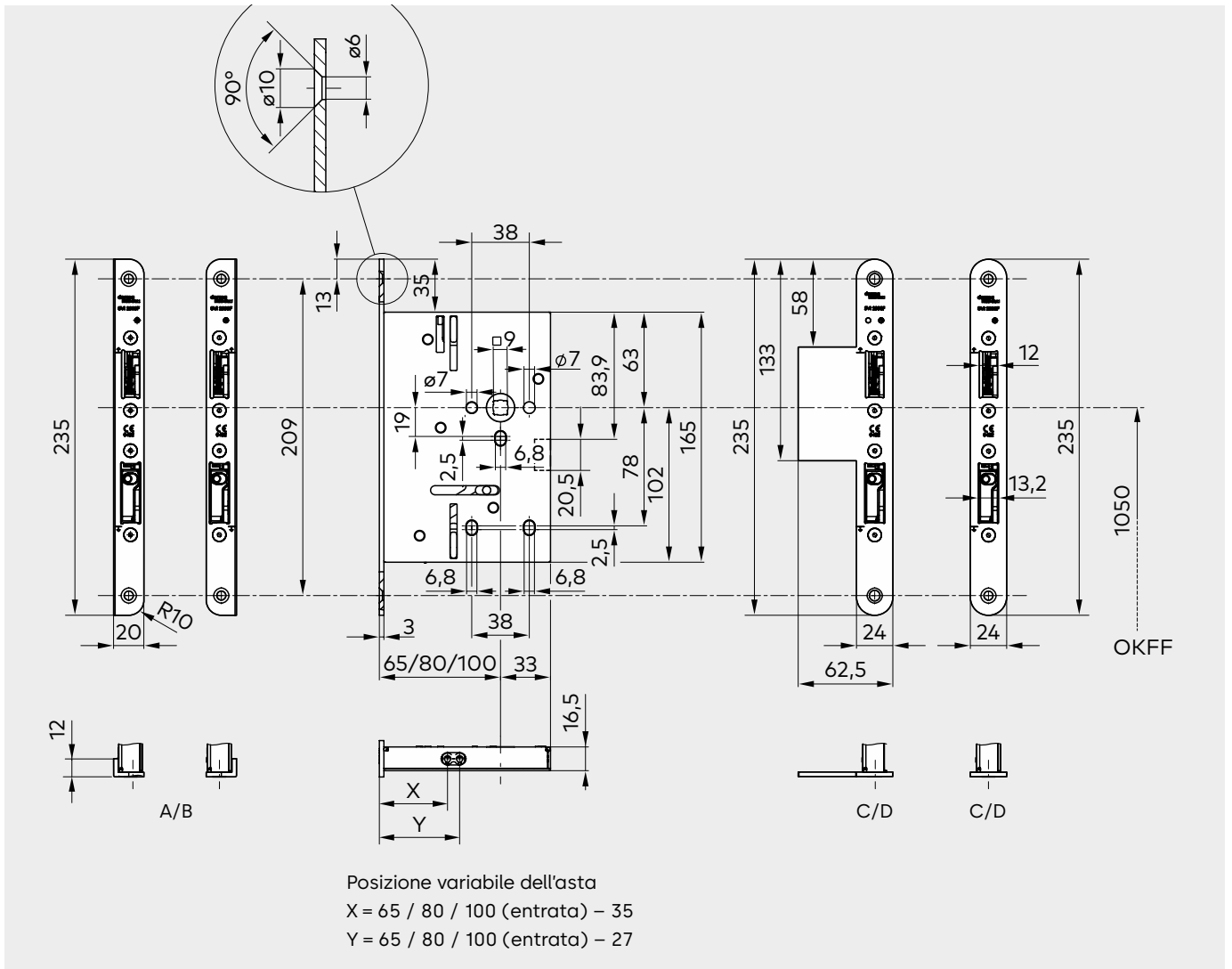


*1) ST 3,9x19 A2-70 (EN ISO 7050)
*2) a seconda della maniglia

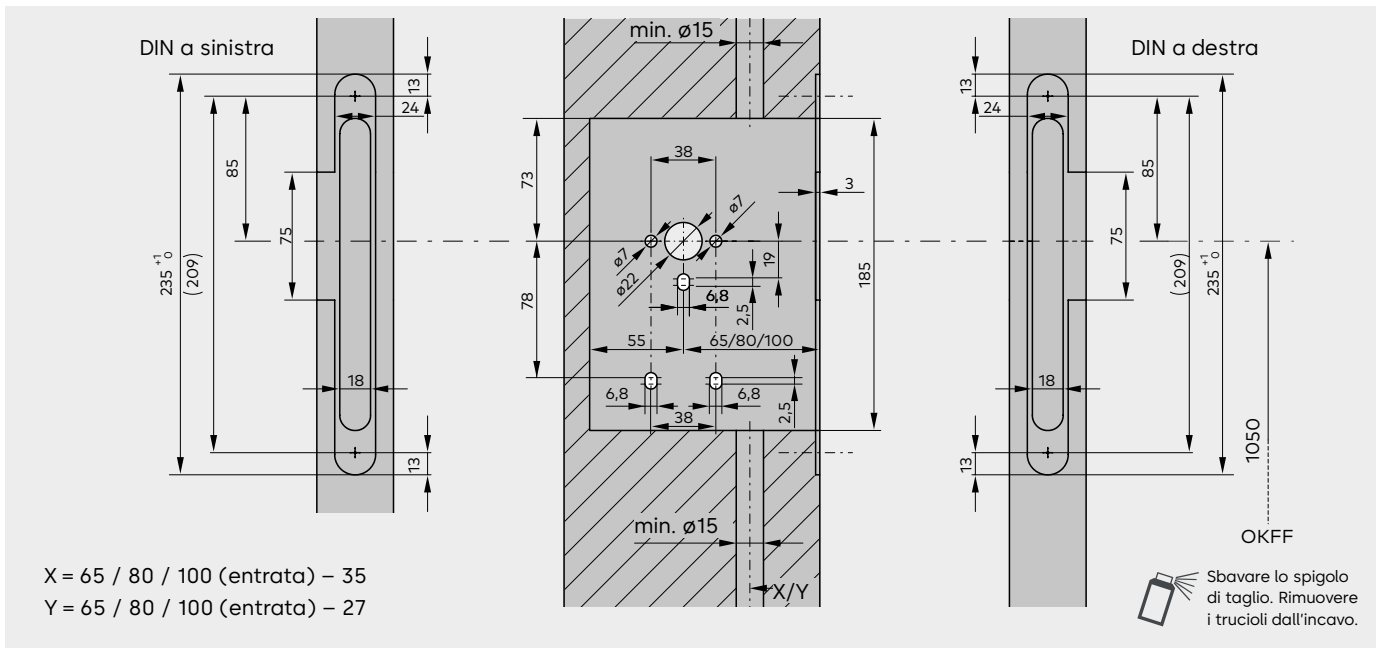


*4) ST 3,5x25 A2-70 (EN ISO 7050)

Dimensioni e ingombri SVI 2xxx F/SVI 4xxx/SVI 5xxx per porte a pannello pieno



Ingombri versione con frontale con aletta



SVA 5000 – Serratura antipanico autobloccante

SVA 5xxx 

Attiva, serratura antipanico meccanica autobloccante per anta pedonale nei sistemi di porte a due ante con dispositivo di sicurezza meccanico ottimizzato. Funzione Duisburg: compatibile con cilindri di tutti i tipi, anche con cilindri elettronici e a rotazione libera. Bloccaggio a due punti grazie al precarico della molla dopo la chiusura della porta. Scrocco a scatto universale, per varianti di scrocco da 270 x 24 mm con DIN a sinistra e DIN a destra. Sblocco antipanico tramite maniglia o barra antipanico conformemente alla norma EN 179, EN 1125 ed EN 12209. Funzione combinata per lo sblocco tramite chiave dall'esterno. Catenaccio in acciaio da 20 mm escluso, quadro maniglia 9 mm. Cassa serratura con protezione anticorrosione, dimensioni DIN, frontale e contropiastra in acciaio inox inclusi nella fornitura.

Esecuzione

- Porta a battente a pannello pieno
- Porta complanare a pannello pieno
- Porta con cornice
- DIN a sinistra
- DIN a destra

Foro

- Cilindro profilato PZ
- Cilindro rotondo RZ

B Misura entrata _____ mm

Accessori necessari (ordinare separatamente):

- SVI 5xxx o SVI 4xxx

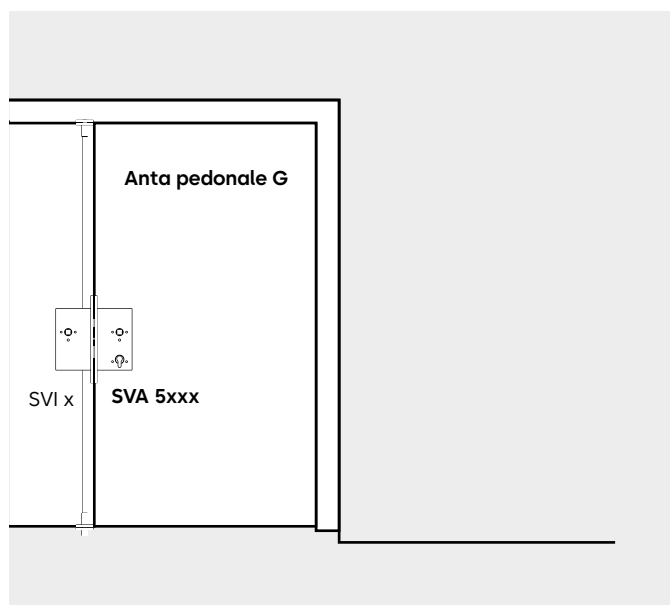
Ulteriori accessori

vedi pagina 76

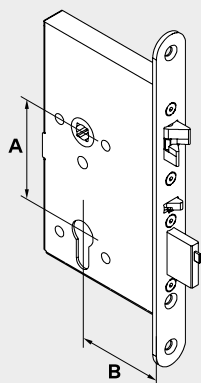
Schemi di montaggio e dimensioni

vedi pagina 38

SVA 5xxx Impianto di chiusura su anta pedonale



**SVA 5xxx
per porte a pannello
pieno (anta pedonale)**

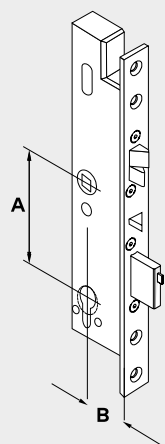


Cilindri di chiusura	Tipo di porta	Dimensione entrata B	DIN	Tipo	N° ordine
PZ (A = 72)	Porta con battente a gradino Frontale: 235 x 20	65	a sinistra	SVA 5271	70010016
			a destra	SVA 5272	70010017
		80	a sinistra	SVA 5281	70010018
			a destra	SVA 5282	70010019
		100	a sinistra	SVA 5291	70010020
			a destra	SVA 5292	70010021
RZ (A = 74)	Porta con battente senza gradino Frontale: 235 x 24	65	L/R	SVA 5277	70010024
			L/R	SVA 5287	70010025
		80	L/R	SVA 5297	70010026
			L/R	SVA 5297	70010026
		100	a sinistra	SVA 5371	70010006
			a destra	SVA 5372	70010007
a sinistra	SVA 5381		70010318		
RZ (A = 74)	Porta con battente a gradino Frontale: 235 x 20	65	a sinistra	SVA 5371	70010006
			a destra	SVA 5372	70010007
		80	a sinistra	SVA 5381	70010318
			a destra	SVA 5382	70010319
		100	a sinistra	SVA 5391	70010320
			a destra	SVA 5392	70010321
100	L/R	SVA 5377	70010009		
	L/R	SVA 5387	70010010		
	L/R	SVA 5397	70010011		

Misure in millimetri (mm)

PZ Cilindro profilato **RZ** Cilindro rotondo **L** DIN a sx **R** DIN a dx

**SVA 5xxx
per porte con cornice
(anta pedonale)**




Cilindri di chiusura	Tipo di porta	Dimensione entrata B	DIN	Tipo	N° ordine
PZ (A = 92)	Porta con cornice Frontale: 270 x 24	35	L/R	SVA 5719	70010030
		40	L/R	SVA 5729	70010031
		45	L/R	SVA 5739	70010032
RZ (A = 94)	Porta con cornice Frontale: 270 x 24	35	L/R	SVA 5819	70010027
		40	L/R	SVA 5829	70010028
		45	L/R	SVA 5839	70010029

Misure in millimetri (mm)

PZ Cilindro profilato **RZ** Cilindro rotondo **L** DIN a sx **R** DIN a dx

SVA 4000 – Serratura antipanico autobloccante con interrogazioni di stato elettriche

SVA 4xxx 

Serratura antipanico autobloccante per sistemi di porte a 2 ante, a monitoraggio elettrico, con dispositivo di sicurezza meccanico ottimizzato. Con domande sullo stato per il rilevamento di "autobloccato" (> 90%), "sbloccato" (< 10% del chiavistello), "porta aperta/chiusa" tramite serratura di controllo e "apertura maniglia/sbloccaggio antipanico" e "contatto cilindro". Bloccaggio a due punti grazie al caricamento della molla dopo la chiusura della porta. Serratura di controllo universale (utilizzabili varianti anteriori da 24 mm DIN L/R). Sblocco antipanico tramite maniglia, cambio per sblocco tramite chiave dall'esterno. Chiavistello in acciaio 20 mm escluso. Dado quadrangolare da 9 mm. Scatola serratura a prova di corrosione con misure DIN, parte frontale e contropiastra di bloccaggio in acciaio inossidabile inclusi nella fornitura. Certificato secondo EN 179 e EN 1125 per l'impiego con ferramenta per porte antipanico.

Capacità di carico del contatto 100 mA a max 30 V DC

Segnalazioni di stato tramite contatti a potenziale zero

Esecuzione

- Porta a battente a pannello pieno
- Porta complanare a pannello pieno
- Porta con cornice
- DIN a sx DIN a dx

Foro

- Cilindro profilato PZ
- Cilindro rotondo RZ

B Misura entrata _____ mm

Accessori necessari (ordinare separatamente):

- SVI 5xxx o SVI 4xxx
- Cavo di collegamento dormakaba SVP-A
- Passacavi/Spirale per cavi dormakaba KÜ/KS

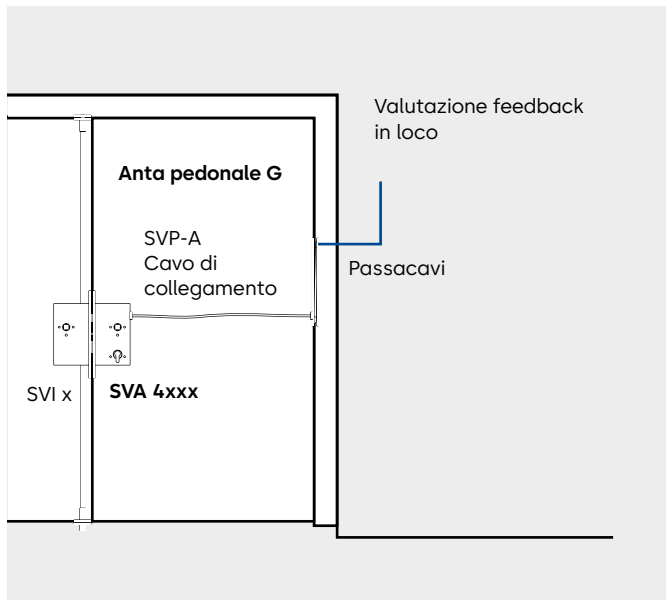
Ulteriori accessori

vedi pagina 76

Schemi di montaggio e dimensioni

vedi pagina 38

SVA 4xxx Impianto di chiusura su anta pedonale

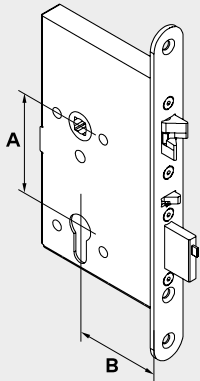


Assegnazione cavi

Colori cavi	SVA 4xxx Funzione
nero	GND
marrone	"Serratura di controllo attiva", NC
rosa/grigio	"SVP sbloccato", NO
Rosso	libera
bianco	libera
Giallo	"SVP sbloccato" e "serratura di controllo attiva" e azionare cilindro/aprire serratura, C
Verde	cilindro azionato, NO
Grigio	Linea antisabotaggio
rosa	Linea antisabotaggio
rosso/blu	"SVP sbloccato", NC
blu	"maniglia azionata", NO
viola	"SVP sbloccato" e "maniglia azionata", C

Valutazione feedback in loco
(per es. con dormakaba SafeRoute)

**SVA 4xxx
per porte a pannello
pieno (anta pedonale)**

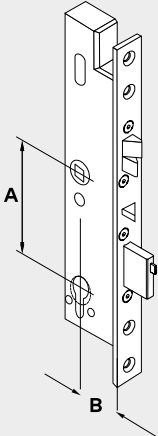


Cilindri di chiusura	Tipo di porta	Dimensione entrata B	DIN	Tipo	N° ordine
PZ (A = 72)	Porta con battente a gradino Frontale: 235 x 20	65	a sinistra	SVA 4271	70010048
			a destra	SVA 4272	70010049
		80	a sinistra	SVA 4281	70010050
			a destra	SVA 4282	70010051
		100	a sinistra	SVA 4291	70010052
			a destra	SVA 4292	70010053
RZ (A = 74)	Porta con battente senza gradino Frontale: 235 x 24	65	L/R	SVA 4277	70010056
		80	L/R	SVA 4287	70010057
		100	L/R	SVA 4297	70010058
RZ (A = 74)	Porta con battente a gradino Frontale: 235 x 20	65	a sinistra	SVA 4371	70010038
			a destra	SVA 4372	70010039
		80	a sinistra	SVA 4381	70010314
			a destra	SVA 4382	70010315
		100	a sinistra	SVA 4391	70010316
			a destra	SVA 4392	70010317
RZ (A = 74)	Porta con battente senza gradino Frontale: 235 x 24	65	L/R	SVA 4377	70010041
		80	L/R	SVA 4387	70010042
		100	L/R	SVA 4397	70010043

Misure in millimetri (mm)

PZ Cilindro profilato RZ Cilindro rotondo L DIN a sx R DIN a dx

**SVA 4xxx
per porte con cornice
(anta pedonale)**



Cilindri di chiusura	Tipo di porta	Dimensione entrata B	DIN	Tipo	N° ordine
PZ (A = 92)	Porta con cornice Frontale: 270 x 24	35	L/R	SVA 4719	70010062
		40	L/R	SVA 4729	70010063
		45	L/R	SVA 4739	70010064
RZ (A = 94)	Porta con cornice Frontale: 270 x 24	35	L/R	SVA 4819	70010059
		40	L/R	SVA 4829	70010060
		45	L/R	SVA 4839	70010061

Misure in millimetri (mm)

PZ Cilindro profilato RZ Cilindro rotondo L DIN a sx R DIN a dx

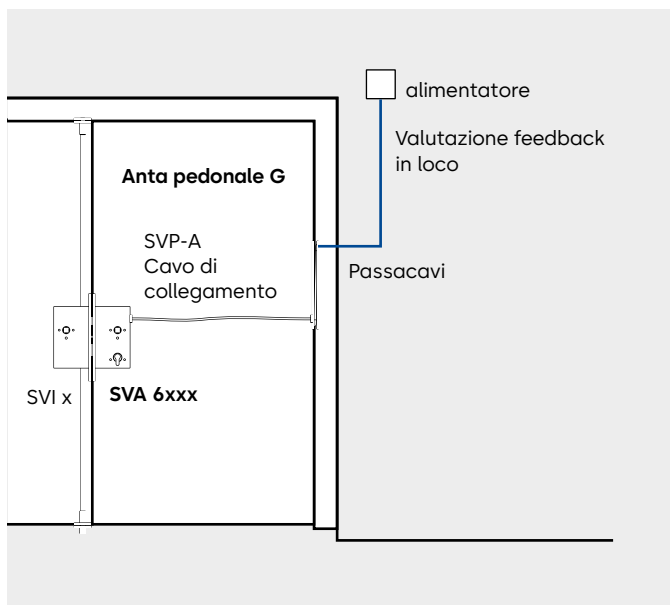
SVA 6000 – Serratura a scatto antipanico autobloccante

SVA 6xxx   

Serratura a scatto antipanico autobloccante per sistemi di porte a 2 ante, versioni per porte con cornice (67xx/68xx) o a pannello pieno (62xx/63xx), a monitoraggio elettrico, con quadro maniglia sdoppiato, maniglia esterna azionata elettricamente e dispositivo di sicurezza meccanico ottimizzato. Con interrogazioni di stato per sapere se è "bloccato" (>90%), "sbloccato" (<10% della corsa del catenaccio), "porta aperta/chiusa" tramite scrocco a scatto e "attivazione maniglia/sblocco antipanico e contatto cilindro". Maniglia esterna disinserita (corrente di esercizio) o inserita (corrente di riposo) in assenza di tensione. La maniglia esterna viene inserita o disinserita controllando l'elettrovalvola (ad es. tramite un sistema di controllo accessi). La maniglia in direzione di fuga è sempre inserita. La maniglia esterna viene comandata tramite contatto GND per mezzo di chiusura (corrente di esercizio) o chiusura (corrente di riposo) a potenziale zero. Possibilità di apertura permanente (Inserimento permanente della maniglia esterna ad es. per uso durante il giorno). Bloccaggio a due punti grazie al caricamento della molla dopo la chiusura della porta. Serratura di controllo universale (utilizzabili varianti anteriori da 24 mm DIN L/R). Sbloccaggio dall'esterno tramite chiave o maniglia inserita. Chivavistello in acciaio 20 mm escluso. Dado quadrangolare diviso da 9 mm. Scatola serratura a prova di corrosione con misure DIN, parte frontale e contropiastra di bloccaggio in acciaio inossidabile inclusi nella fornitura.

Tensione di alimentazione	stabilizzata a 12 o 24 V DC (+/- 15%)
Assorbimento di corrente	0,15 A (max 0,3 A)
Capacità di carico del contatto	100 mA a max 30 V DC
Segnalazioni di stato tramite contatti a potenziale zero	

SVA 6xxx Impianto di chiusura su anta pedonale



Esecuzione

- Porta a battente a pannello pieno
- Porta complanare a pannello pieno
- Porta con cornice
- DIN a sinistra DIN a destra
- Apertura via di fuga verso l'esterno (norma)
- Apertura via di fuga verso l'interno (eccezione)

Foro

- Cilindro profilato PZ
- Cilindro rotondo RZ
- B** Misura entrata _____ mm

- Corrente di riposo (solo per la variante con cornice, per la variante a pannello pieno è regolabile)
- Corrente di esercizio (solo per la variante con cornice, per la variante a pannello pieno è regolabile)

Accessori necessari (ordinare separatamente):

- SVI 5xxx o SVI 4xxx
- Cavo di collegamento dormakaba SVP-A
- Passacavi/Spirale per cavi dormakaba KÜ/KS
- Alimentatore dormakaba NT

Ulteriori accessori

vedi pagina 76

Schemi di montaggio e dimensioni

vedi pagina 38

Assegnazione cavi

Colori cavi	SVA 6xxx Funzione
nero	GND
marrone	"Serratura di controllo attiva", NC
rosa/grigio	"SVP sbloccato", NO
Rosso	Inserimento maniglia tramite contatto GND Corrente di esercizio = NO/Corrente di riposo = NC
bianco	+12 V DC o +24 V DC (stabilizzata)
Giallo	"SVP sbloccata" e "scrocco a scatto attivo" e cilindro attivo, C
Verde	cilindro azionato, NO
Grigio	Linea antisabotaggio
rosa	Linea antisabotaggio
rosso/blu	"SVP sbloccato", NC
blu	"maniglia azionata", NO
viola	"SVP sbloccato" e "maniglia azionata", C
Valutazione feedback in loco (per es. con dormakaba SafeRoute)	

La porta deve essere aperta sempre nella direzione di fuga

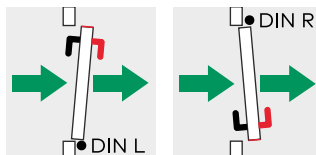
➔ Direzione di fuga

⌒ Maniglia inserita permanentemente

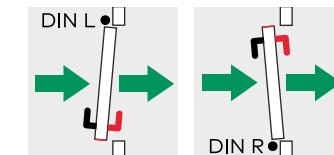
⌒ Maniglia inseribile elettricamente

● Cerniera L/R (sx/dx)

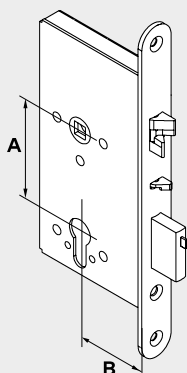
Apertura verso l'esterno (norma)



Apertura verso l'interno (eccezione)



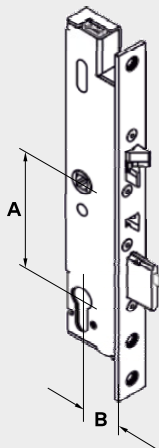
**SVA 6xxx
per porte a pannello
pieno (anta pedonale)**



Cilindri di chiusura	Tipo di porta	Dimensione entrata B	DIN	Tipo	N° ordine	
PZ (A = 72)	Porta con battente a gradino Frontale: 235 x 20	65	L-verso l'esterno/R-verso l'interno	SVA 6271	70010099	
			R-verso l'esterno/L-verso l'interno	SVA 6272	70010100	
		80	L-verso l'interno/R-verso l'esterno	SVA 6273	70010101	
			R-verso l'interno/L-verso l'esterno	SVA 6274	70010102	
	80	65	L-verso l'esterno/R-verso l'interno	SVA 6281	70010105	
			R-verso l'esterno/L-verso l'interno	SVA 6282	70010106	
		100	L-verso l'interno/R-verso l'esterno	SVA 6283	70010107	
			R-verso l'interno/L-verso l'esterno	SVA 6284	70010108	
	100	65	L-verso l'esterno/R-verso l'interno	SVA 6291	70010111	
			R-verso l'esterno/L-verso l'interno	SVA 6292	70010112	
		80	L-verso l'interno/R-verso l'esterno	SVA 6293	70010113	
			R-verso l'interno/L-verso l'esterno	SVA 6294	70010114	
RZ (A = 74)	Porta con battente a gradino Frontale: 235 x 24	65	L-verso l'esterno/R-verso l'interno	SVA 6277	70010103	
			R-verso l'esterno/L-verso l'interno	SVA 6278	70010104	
		80	L-verso l'esterno/R-verso l'interno	SVA 6288	70010109	
			R-verso l'esterno/L-verso l'interno	SVA 6277	70010110	
	100	65	L-verso l'esterno/R-verso l'interno	SVA 6297	70010115	
			R-verso l'esterno/L-verso l'interno	SVA 6298	70010116	
		65	65	L-verso l'esterno/R-verso l'interno	SVA 6371	70010077
				R-verso l'esterno/L-verso l'interno	SVA 6372	70010078
	80		L-verso l'interno/R-verso l'esterno	SVA 6373	70010079	
			R-verso l'interno/L-verso l'esterno	SVA 6374	70010080	
	80	65	L-verso l'esterno/R-verso l'interno	SVA 6381	70010322	
			R-verso l'esterno/L-verso l'interno	SVA 6382	70010323	
100		L-verso l'interno/R-verso l'esterno	SVA 6383	70010324		
		R-verso l'interno/L-verso l'esterno	SVA 6384	70010325		
100	65	L-verso l'esterno/R-verso l'interno	SVA 6391	70010326		
		R-verso l'esterno/L-verso l'interno	SVA 6392	70010327		
	80	L-verso l'interno/R-verso l'esterno	SVA 6393	70010328		
		R-verso l'interno/L-verso l'esterno	SVA 6394	70010329		
100	65	L-verso l'esterno/R-verso l'interno	SVA 6377	70010081		
		R-verso l'esterno/L-verso l'interno	SVA 6378	70010082		
	80	L-verso l'esterno/R-verso l'interno	SVA 6387	70010083		
		R-verso l'esterno/L-verso l'interno	SVA 6388	70010084		
100	L-verso l'esterno/R-verso l'interno	SVA 6397	70010085			
	R-verso l'esterno/L-verso l'interno	SVA 6398	70010086			

Le dimensioni sono indicate in millimetri (mm) PZ Cilindro profilato RZ Cilindro rotondo L DIN a sx R DIN a dx

**SVA 6xxx
per porte con cornice
(anta pedonale)**



Cilindri di chiusura	Tipo di porta	B Entrata	DIN	Tipo	N° ordine
PZ (A = 92)	Porta con cornice Frontale: 270 x 24	35	R-verso l'esterno/L-verso l'interno	SVA 6710	70010123
			L-verso l'esterno/R-verso l'interno	SVA 6719	70010124
	Corrente di esercizio (Fail Secure)	40	R-verso l'esterno/L-verso l'interno	SVA 6720	70010125
			L-verso l'esterno/R-verso l'interno	SVA 6729	70010126
		45	R-verso l'esterno/L-verso l'interno	SVA 6730	70010127
			L-verso l'esterno/R-verso l'interno	SVA 6739	70010128
	Porta con cornice Frontale: 270 x 24	35	R-verso l'esterno/L-verso l'interno	SVA 6710	70010135
			L-verso l'esterno/R-verso l'interno	SVA 6719	70010136
		40	R-verso l'esterno/L-verso l'interno	SVA 6720	70010137
			L-verso l'esterno/R-verso l'interno	SVA 6729	70010138
45		R-verso l'esterno/L-verso l'interno	SVA 6730	70010139	
		L-verso l'esterno/R-verso l'interno	SVA 6739	70010140	
RZ (A = 94)	Porta con cornice Frontale: 270 x 24	35	R-verso l'esterno/L-verso l'interno	SVA 6810	70010117
			L-verso l'esterno/R-verso l'interno	SVA 6819	70010118
	Corrente di esercizio (Fail Secure)	40	R-verso l'esterno/L-verso l'interno	SVA 6820	70010119
			L-verso l'esterno/R-verso l'interno	SVA 6829	70010120
		45	R-verso l'esterno/L-verso l'interno	SVA 6830	70010121
			L-verso l'esterno/R-verso l'interno	SVA 6839	70010122
	Porta con cornice Frontale: 270 x 24	35	R-verso l'esterno/L-verso l'interno	SVA 6810	70010129
			L-verso l'esterno/R-verso l'interno	SVA 6819	70010130
		40	R-verso l'esterno/L-verso l'interno	SVA 6820	70010131
			L-verso l'esterno/R-verso l'interno	SVA 6829	70010132
45		R-verso l'esterno/L-verso l'interno	SVA 6830	70010133	
		L-verso l'esterno/R-verso l'interno	SVA 6839	70010134	

Le dimensioni sono indicate in millimetri (mm) PZ Cilindro profilato RZ Cilindro rotondo L DIN a sx R DIN a dx



Semplicemente doppia, doppiamente semplice.
Quando facilità d'uso significa anche qualità.

SVA 2000 – Serratura motorizzata antipanico autobloccante

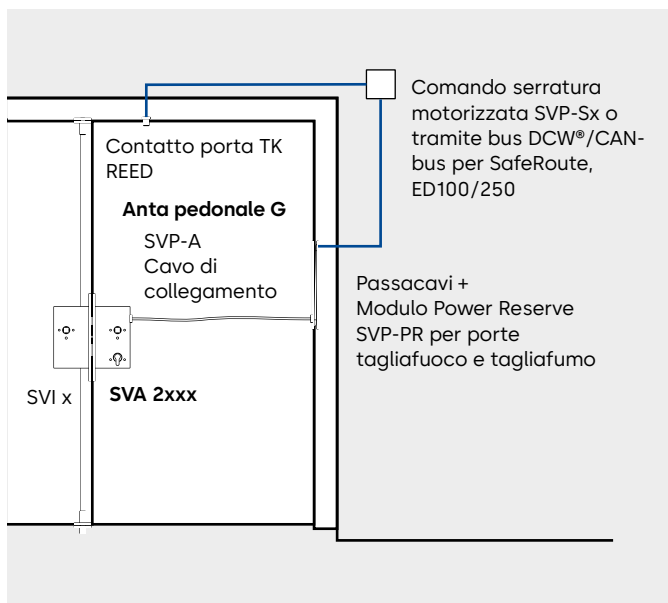
SVA 2xxx

Serratura antipanico motorizzata autobloccante per sistemi di porte a 2 ante con dispositivo di sicurezza meccanico ed elettrico ottimizzato. Modalità di funzionamento direttamente tramite comando analogico, possibile con comando esterno SVP-S 3x (Svizzera) e SVP-S 4x (funzionalità completa) o tramite bus DCW® o CAN-bus con SafeRoute e/o ED 100/250. Gli indicatori di stato a LED visualizzano i messaggi di errore, come una tensione di esercizio sbagliata, l'interruzione del collegamento bus, ecc. Con interrogazioni di stato per sapere se è "bloccato" (>90%), "sbloccato" (<10% della corsa del catenaccio), "porta aperta/chiusa" tramite scrocco di sicurezza e "attivazione maniglia/sblocco antipanico" e "contatto cilindro". Bloccaggio a due punti grazie al caricamento della molla dopo la chiusura della porta. Serratura di controllo universale (utilizzabili varianti frontali da 24 mm DIN L/R). Sblocco antipanico tramite maniglia ai sensi della norma EN 179 o barra antipanico secondo la norma EN 1125 e funzione combinata per lo sblocco tramite chiave dall'esterno. Catenaccio in acciaio con sporgenza da 20 mm, quadro maniglia da 9 mm. Scatola serratura a prova di corrosione con misure DIN, parte frontale e contropiastra di bloccaggio in acciaio inossidabile inclusi nella fornitura. Collegamento a 24 V DC.

F Per porte tagliafuoco e tagliafumo solo se abbinare al modulo PR (accumulatore elettrico).

Tensione di alimentazione	Stabilizzata a 24 V DC (+/- 15%)
Assorbimento di corrente	0,05 A (max 0,3 A)
Funzionamento bus	bus DCW® o CAN-bus (ISO 11898-3)
Segnale "bloccato":	l'uscita passa al GND, 30 mA a max 30 V DC

SVA 2xxx Impianto di chiusura su anta pedonale



Esecuzione

- Porta a battente a pannello pieno (contropiastra a bordo quadro)
- Porta complanare a pannello pieno (contropiastra con aletta)
- Porta con cornice (contropiastra con aletta)
- DIN a sinistra DIN a destra

Foro

- Cilindro profilato PZ Cilindro rotondo RZ

B Misura entrata _____ mm

Accessori necessari (ordinare separatamente):

- SVI 5xxx, SVI 4xxx o SVI 2xxx F
- Cavo di collegamento dormakaba SVP-A
- Passacavi/Spirale per cavi dormakaba KÜ/KS
- Contatto porta dormakaba TK Reed
- dormakaba SVP-PR per porte antincendio

Comando tramite

- dormakaba SVP-S3x (CH)/ S4x DCW®
Comando serratura motorizzata
- SafeRoute
- Azionamento automatico ED100/250

Ulteriori accessori

vedi pagina 76

Schemi di montaggio e dimensioni

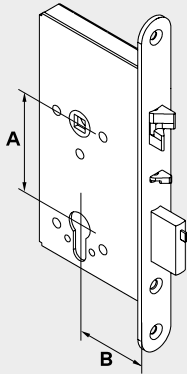
vedi pagina 38

Assegnazione cavi

Colori cavi	SVA 2xxx Funzione		
	CAN	Standalone	SVP-S3x, S4x, SafeRoute o ED 100/250
nero	GND (3)	GND (3)	GND (3)
marrone	-	-	-
rosa/grigio	-	-	-
Rosso	-	Sblocco SVA tramite contatto GND	-
bianco	+24 V DC (1)	+24 V DC (1)	+24 V DC (1)
Giallo	CAN L	-	A (dati DCW®)
Verde	CAN H	-	B (dati DCW®)
Grigio	-	-	-
rosa	-	-	-
rosso/blu	-	-	-
blu	-	Contatto porta tramite contatto GND	-
viola	SVA bloccata	SVA bloccata 30 mA out	SVA bloccata 30 mA out

- Non assegnato

**SVA 2xxx
per porte a pannello
pieno (anta pedonale)**

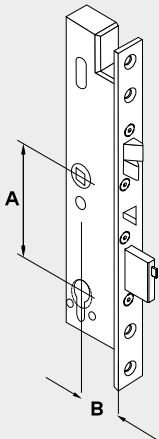


Cilindri di chiusura	Tipo di porta	Dimensione entrata B	DIN	Tipo	N° ordine
PZ (A = 72)	Porta con battente a gradino Frontale: 235 x 20	65	a sinistra	SVA 2271	70010156
			a destra	SVA 2272	70010157
		80	a sinistra	SVA 2281	70010158
			a destra	SVA 2282	70010159
		100	a sinistra	SVA 2291	70010160
			a destra	SVA 2292	70010161
PZ (A = 74)	Porta con battente senza gradino Frontale: 235 x 24	65	L/R	SVA 2277	70010164
			L/R	SVA 2287	70010165
		80	L/R	SVA 2297	70010166
			L/R	SVA 2297	70010166
		100	L/R	SVA 2297	70010166
			L/R	SVA 2297	70010166
RZ (A = 74)	Porta con battente a gradino Frontale: 235 x 20	65	a sinistra	SVA 2371	70010146
			a destra	SVA 2372	70010147
		80	a sinistra	SVA 2381	70010306
			a destra	SVA 2382	70010307
		100	a sinistra	SVA 2391	70010308
			a destra	SVA 2392	70010309
	Porta con battente senza gradino Frontale: 235 x 24	65	L/R	SVA 2377	70010149
			L/R	SVA 2387	70010150
		80	L/R	SVA 2387	70010150
			L/R	SVA 2387	70010150
		100	L/R	SVA 2397	70010151
			L/R	SVA 2397	70010151

Misure in millimetri (mm)

PZ Cilindro profilato **RZ** Cilindro rotondo **L** DIN a sx **R** DIN a dx

**SVA 2xxx
per porte con cornice
(anta pedonale)**






Cilindri di chiusura	Tipo di porta	Dimensione entrata B	DIN	Tipo	N° ordine
PZ (A = 92)	Porta con cornice Frontale: 270 x 24	35	L/R	SVA 2719	70010170
		40	L/R	SVA 2729	70010171
		45	L/R	SVA 2739	70010172
RZ (A = 94)	Porta con cornice Frontale: 270 x 24	35	L/R	SVA 2819	70010167
		40	L/R	SVA 2829	70010168
		45	L/R	SVA 2839	70010169

Misure in millimetri (mm)

PZ Cilindro profilato **RZ** Cilindro rotondo **L** DIN a sx **R** DIN a dx

SVA 2000 F – Serratura antipanico motorizzata autobloccante con modulo Power Reserve integrato per porte tagliafuoco e tagliafumo

SVA 2xxx F   

Serratura motorizzata antipanico autobloccante per sistemi di porte a 2 ante con dispositivo di sicurezza meccanico ed elettrico ottimizzato. Adatta per porte tagliafuoco e tagliafumo tramite un modulo PR integrato, funzione apertura permanente solo se abbinata a ED 100/250. Modalità di funzionamento direttamente tramite comando analogico, possibile con comando esterno SVP-S 3x DCW® (Svizzera) e SVP-S 4x DCW® (standalone con funzionalità completa) o tramite bus DCW® o CAN-bus con SafeRoute e/o ED. Gli indicatori di stato a LED visualizzano i messaggi di errore, come una tensione di esercizio sbagliata, l'interruzione del collegamento bus, ecc. Funzione Duisburg: compatibile con cilindri di tutti i tipi, anche con cilindri elettronici e a rotazione libera. Con interrogazioni di stato per sapere se è "bloccato" (>90%), "sbloccato" (<10% della corsa del catenaccio), "porta aperta/chiusa" tramite scrocco di sicurezza e "attivazione maniglia/sblocco antipanico" e "contatto cilindro". Bloccaggio a due punti grazie al caricamento della molla dopo la chiusura della porta. Serratura di controllo universale (utilizzabili varianti frontali da 24 mm DIN L/R). Sblocco antipanico tramite maniglia secondo EN 179 o barra antipanico secondo EN 1125 e funzione di cambio per lo sblocco tramite chiave dall'esterno. Chiavistello in acciaio 20 mm escluso; dado da 9 mm. Scatola serratura a prova di corrosione con misure DIN, parte frontale e contropiastra di bloccaggio in acciaio inossidabile inclusi nella fornitura. Attacco a 24 V.

Tensione di alimentazione	Stabilizzata a 24 V DC (+/- 15%)
Assorbimento di corrente	0,05 A (max 0,3 A)
Funzionamento bus	bus DCW® o CAN-bus (ISO 11898-3)
Segnale "bloccato":	l'uscita passa al GND, 30 mA a max 30 V DC

Esecuzione

- Porta a battente a pannello pieno (contropiastra a bordo quadro)
- Porta complanare a pannello pieno (contropiastra con aletta)
- Porta con cornice (contropiastra con aletta)
- DIN a sinistra DIN a destra

Foro

- Cilindro profilato PZ Cilindro rotondo RZ

B Misura entrata _____ mm

Accessori necessari (ordinare separatamente):

- SVI 5xxx, SVI 4xxx o SVI 2xxx F
- Cavo di collegamento dormakaba SVP-A
- Passacavi/Spirale per cavi dormakaba KÜ/KS
- Contatto porta dormakaba TK Reed

Comando tramite

- dormakaba SVP-S3x (CH)/ S4x DCW®
Comando serratura motorizzata
- SafeRoute
- Azionamento automatico ED 100/250

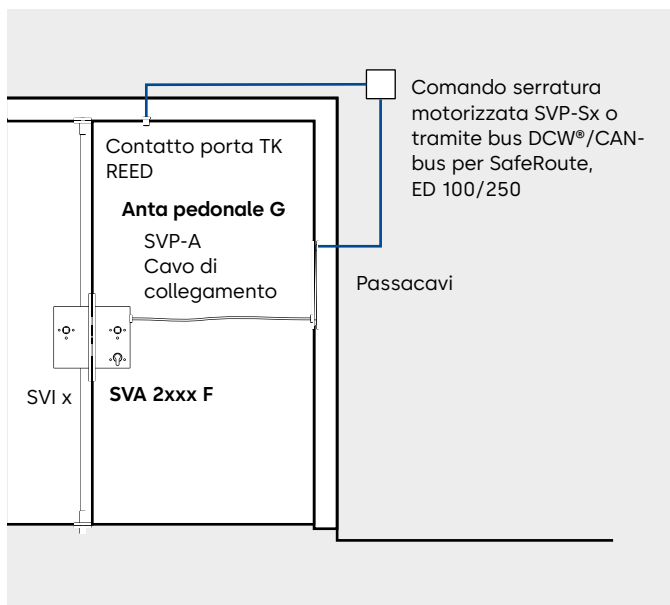
Ulteriori accessori

vedi pagina 76

Schemi di montaggio e dimensioni

vedi pagina 38

SVA 2xxx F Impianto di chiusura su anta pedonale

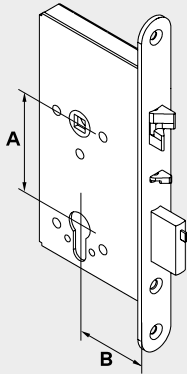


Assegnazione cavi

Colori cavi	SVA 2xxx F Funzione		
	CAN	Standalone	SVP-S3x, S4x, SafeRoute o ED 100/250
nero	GND (3)	GND (3)	GND (3)
marrone	-	-	-
rosa/grigio	-	-	-
Rosso	-	Sblocco SVA tramite contatto GND	-
bianco	+24 V DC (1)	+24 V DC (1)	+24 V DC (1)
Giallo	CAN L	-	A (dati DCW®)
Verde	CAN H	-	B (dati DCW®)
Grigio	-	-	-
rosa	-	-	-
rosso/blu	-	-	-
blu	-	Contatto porta tramite contatto GND	-
viola	SVA bloccata	SVA bloccata 30 mA out	SVA bloccata 30 mA out

- non assegnato

**SVA 2xxx F
per porte a pannello
pieno (anta pedonale)**

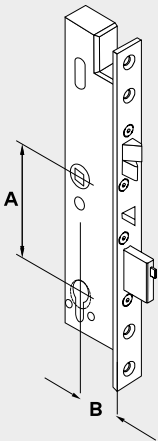


Cilindri di chiusura	Tipo di porta	Dimensione entrata B	DIN	Tipo	N° ordine		
PZ (A = 72)	Porta con battente a gradino Frontale: 235 x 20	65	a sinistra	SVA 2271 F	70010188		
			a destra	SVA 2272 F	70010189		
		80	a sinistra	SVA 2281 F	70010190		
			a destra	SVA 2282 F	70010191		
		100	a sinistra	SVA 2291 F	70010192		
			a destra	SVA 2292 F	70010193		
	Porta con battente senza gradino Frontale: 235 x 24	65	L/R	SVA 2277 F	70010196		
		80	L/R	SVA 2287 F	70010197		
		100	L/R	SVA 2297 F	70010198		
		RZ (A = 74)	Porta con battente a gradino Frontale: 235 x 20	65	a sinistra	SVA 2371 F	70010178
					a destra	SVA 2372 F	70010179
				80	a sinistra	SVA 2381 F	70010310
	a destra	SVA 2382 F	70010311				
	100	a sinistra	SVA 2391 F	70010312			
	a destra	SVA 2392 F	70010313				
	Porta con battente senza gradino Frontale: 235 x 24	65	L/R	SVA 2377 F	70010181		
		80	L/R	SVA 2387 F	70010182		
		100	L/R	SVA 2397 F	70010183		

Misure in millimetri (mm)

PZ Cilindro profilato **RZ** Cilindro rotondo **L** DIN a sx **R** DIN a dx

**SVA 2xxx F
per porte con cornice
(anta pedonale)**



Cilindri di chiusura	Tipo di porta	Dimensione entrata B	DIN	Tipo	N° ordine
PZ (A = 92)	Porta con cornice Frontale: 270 x 24	35	L/R	SVA 2719 F	70010202
		40	L/R	SVA 2729 F	70010203
		45	L/R	SVA 2739 F	70010204
RZ (A = 94)	Porta con cornice Frontale: 270 x 24	35	L/R	SVA 2819 F	70010199
		40	L/R	SVA 2829 F	70010200
		45	L/R	SVA 2839 F	70010201

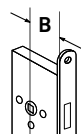
Misure in millimetri (mm)

PZ Cilindro profilato **RZ** Cilindro rotondo **L** DIN a sx **R** DIN a dx

SVI 5000 – Serratura antipanico autobloccante per anta fissa

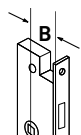
SVI 5xxx 

Serratura antipanico meccanica autobloccante per anta pedonale di sistemi di porte a 2 ante. La serratura SVI-5xxx su anta fissa serve come controcassa per una serratura antipanico SVA su anta pedonale. La serratura SVI blocca automaticamente la porta non appena l'anta fissa viene chiusa. Sblocco antipanico tramite maniglia, quadro maniglia 9 mm. Cassa serratura con protezione anticorrosione, dimensioni DIN, frontale in acciaio incluso. Certificazione conforme alla norma EN 179 ed EN 1125.



SVI 5xxx per porte a pannello pieno (anta fissa)

Tipo di porta	B	DIN	Tipo	N° ordine
Porta con battente a gradino Frontale: 235 x 20 Contropiastra a bordo quadro 12 mm	65	a sinistra	SVI 5071	70010205
		a destra	SVI 5072	70010206
Contropiastra a bordo quadro 12 mm	80	a sinistra	SVI 5081	70010207
		a destra	SVI 5082	70010208
	100	a sinistra	SVI 5091	70010209
		a destra	SVI 5092	70010210
Porta con battente senza gradino Frontale: 235 x 24 Contropiastra con aletta	65	L/R	SVI 5077	70010214
	80	L/R	SVI 5087	70010215
	100	L/R	SVI 5097	70010216
Porta con battente senza gradino Frontale: 235 x 24 Contropiastra piatta	65	L/R	SVI 5077	70010220
	80	L/R	SVI 5087	70010221
	100	L/R	SVI 5097	70010222



SVI 5xxx per porte con cornice (anta fissa)

Tipo di porta	B	DIN	Tipo	N° ordine
Porta con cornice Frontale: 310 x 24 Contropiastra con aletta	35	L/R	SVI 5119	70010211
	40	L/R	SVI 5129	70010212
	45	L/R	SVI 5139	70010213
Porta con cornice Frontale: 310 x 24 Contropiastra piatta	35	L/R	SVI 5119	70010217
	40	L/R	SVI 5129	70010218
	45	L/R	SVI 5139	70010219

Esecuzione

- Porta a battente a pannello pieno (contropiastra a bordo quadro 12 mm)
- Porta complanare a pannello pieno (contropiastra con aletta)
- Porta complanare a pannello pieno (contropiastra piatta)
- Porta con cornice (contropiastra con aletta)
- Porta con cornice (contropiastra piatta)
- DIN a sinistra DIN a destra

Foro

B Misura entrata _____ mm

Accessori necessari (ordinare separatamente):

- Set accessori SVI (include: serratura a scatto, contropiastra per asta, istruzioni per il montaggio)
- Set asta SVI (include: asta superiore, asta inferiore)
- Boccola a pavimento

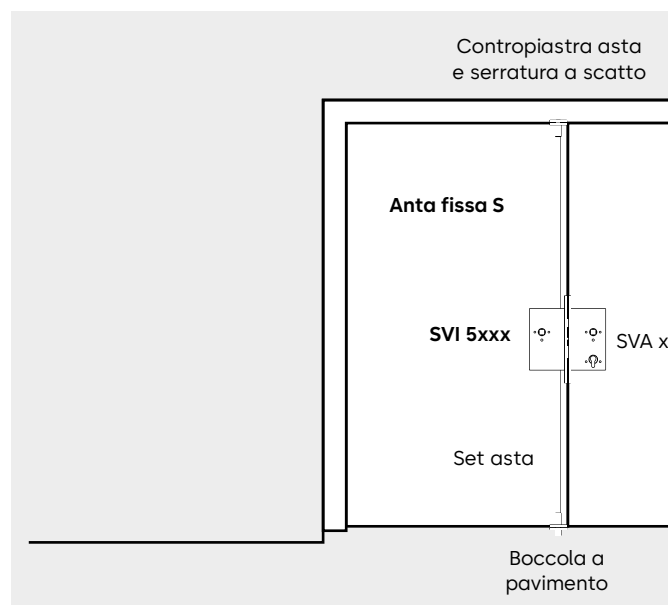
Ulteriori accessori

vedi pagina 76

Schemi di montaggio e dimensioni

vedi pagina 40

SVI 5xxx Impianto di chiusura su anta fissa



Troverete gli accessori necessari a pagina 76

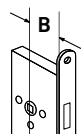
SVI 4000 – Serratura antipanico autobloccante per anta fissa con interrogazioni di stato elettriche

SVI 4xxx  

Serratura antipanico autobloccante a monitoraggio elettrico per anta fissa di sistemi di porte a 2 porte. Con interrogazioni di stato dell'asta e della maniglia/barra antipanico. La serratura SVI-4xxx su anta fissa serve come controcassa per una serratura antipanico SVA su anta pedonale. La serratura SVI blocca automaticamente la porta non appena l'anta fissa viene chiusa. Sblocco antipanico tramite maniglia, quadro maniglia 9 mm. Cassa serratura con protezione anticorrosione, dimensioni DIN, frontale in acciaio incluso. Certificata secondo la norma EN 179 ed EN 1125 per l'impiego con maniglie antipanico.

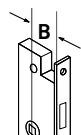
Capacità di carico del contatto 100 mA a max 30 V DC

Segnalazioni di stato tramite contatti a potenziale zero



SVI 4xxx per porte a pannello pieno (anta fissa)

Tipo di porta	B	DIN	Tipo	N° ordine
Porta con battente a gradino Frontale: 235 x 20 Contropiastra a bordo quadro 12 mm	65	a sinistra	SVI 4071	70010223
		a destra	SVI 4072	70010224
Porta con battente senza gradino Frontale: 235 x 24 Contropiastra con aletta	80	a sinistra	SVI 4081	70010225
		a destra	SVI 4082	70010226
	100	a sinistra	SVI 4091	70010227
		a destra	SVI 4092	70010228
Porta con battente senza gradino Frontale: 235 x 24 Contropiastra con aletta	65	L/R	SVI 4077	70010232
	80	L/R	SVI 4087	70010233
	100	L/R	SVI 4097	70010234
Porta con battente senza gradino Frontale: 235 x 24 Contropiastra piatta	65	L/R	SVI 4077	70010238
	80	L/R	SVI 4087	70010239
	100	L/R	SVI 4097	70010240



SVI 4xxx per porte con cornice (anta fissa)

Tipo di porta	B	DIN	Tipo	N° ordine
Porta con cornice Frontale: 310 x 24 Contropiastra con aletta	35	L/R	SVI 4119	70010229
	40	L/R	SVI 4129	70010230
	45	L/R	SVI 4139	70010231
Porta con cornice Frontale: 310 x 24 Contropiastra piatta	35	L/R	SVI 4119	70010235
	40	L/R	SVI 4129	70010236
	45	L/R	SVI 4139	70010237

Esecuzione

- Porta a battente a pannello pieno (contropiastra a bordo quadro 12 mm)
- Porta complanare a pannello pieno (contropiastra con aletta)
- Porta complanare a pannello pieno (contropiastra piatta)
- Porta con cornice (contropiastra con aletta)
- Porta con cornice (contropiastra piatta)
- DIN a sinistra DIN a destra

Foro

B Misura entrata _____ mm

Accessori necessari (ordinare separatamente):

- Cavo di collegamento dormakaba SVP-A
- Passacavi/Spirale per cavi dormakaba KÜ/KS
- Set accessori SVI (include: serratura a scatto, contropiastra per asta, istruzioni per il montaggio)
- Set asta SVI (include: asta superiore, asta inferiore)
- Boccola a pavimento

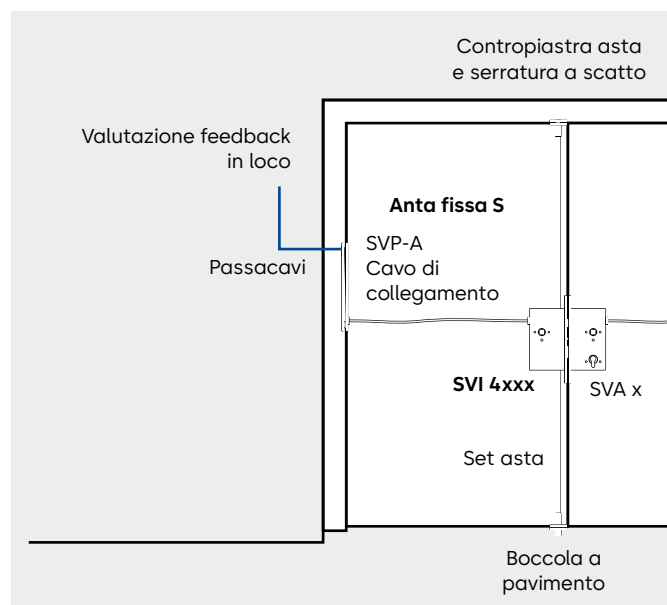
Ulteriori accessori

vedi pagina 83

Schemi di montaggio e dimensioni


vedi pagina 41

SVI 4xxx Impianto di chiusura su anta fissa



Troverete gli accessori necessari a pagina 76

SVI 2000 F – Serratura motorizzata autobloccante per anta fissa con modulo Power Reserve integrato per porte tagliafuoco e tagliafumo

SVI 2xxx F 

Serratura motorizzata autobloccante a monitoraggio elettrico per anta fissa di sistemi di porte a 2 porte. Con interrogazioni di stato dell'asta e della maniglia/barra antipanico. La serratura SVI-2xxx F su anta fissa serve come controcassa per una serratura antipanico SVA su anta pedonale. La serratura SVI blocca automaticamente la porta non appena l'anta fissa viene chiusa. **Nella serratura SVI 2000 F è incluso un modulo Power Reserve integrato.**

Modalità di funzionamento direttamente tramite comando analogico, possibile con comando esterno SVP-S 3x DCW® (Svizzera) e SVP-S 4x DCW® (standalone con funzionalità completa) o tramite bus DCW® con SafeRoute e/o un azionamento elettrico con comando integrato ED 100/250. Gli indicatori di stato a LED visualizzano i messaggi di errore, come una tensione di esercizio sbagliata, l'interruzione del collegamento bus, ecc. Sblocco antipanico tramite maniglia, quadro maniglia 9 mm. Cassa serratura con protezione anticorrosione, dimensioni DIN, frontale in acciaio incluso. Certificata secondo la norma EN 179 ed EN 1125 per l'impiego con maniglie antipanico.

Tensione di alimentazione	Stabilizzata a 24 V DC (+/- 15%)
Assorbimento di corrente	0,05 A (max 0,3 A)
Funzionamento bus	bus DCW® o CAN-bus (ISO 11898-3)
Segnale "bloccato":	l'uscita passa al GND, 30 mA a max 30 V DC

Esecuzione

- Porta a battente a pannello pieno (contropiastra a bordo quadro 12 mm)
- Porta complanare a pannello pieno (contropiastra con aletta)
- Porta complanare a pannello pieno (contropiastra piatta)
- Porta con cornice (contropiastra con aletta)
- Porta con cornice (contropiastra piatta)
- DIN a sinistra DIN a destra

Foro

B Misura entrata _____ mm

Accessori necessari (ordinare separatamente):

- Cavo di collegamento dormakaba SVP-A
- Passacavi/Spirale per cavi dormakaba KÜ/KS
- Contatto porta dormakaba TK Reed
- Set accessori SVI (include: serratura a scatto, contropiastra per asta, istruzioni per il montaggio)
- Set asta SVI (include: asta superiore, asta inferiore)
- Boccola a pavimento

Comando tramite

- dormakaba SVP-S3x (CH)/ S4x DCW®
Comando serratura motorizzata
- SafeRoute
- Azionamento automatico ED100/250

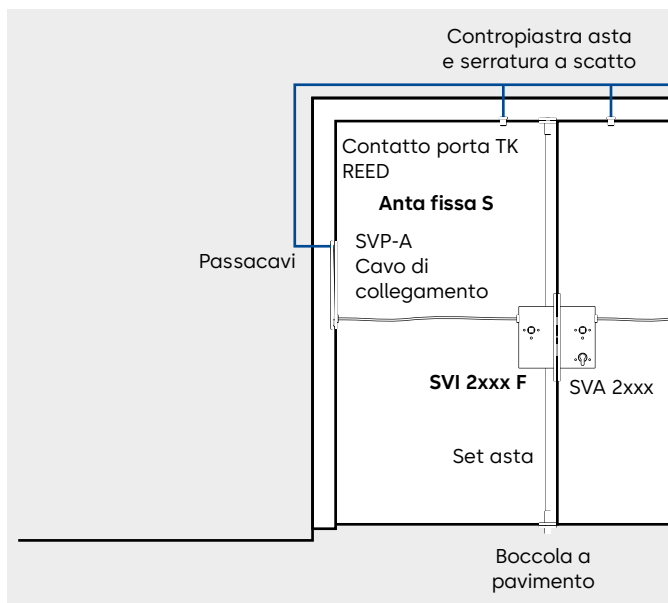
Ulteriori accessori

vedi pagina 76

Schemi di montaggio e dimensioni

vedi pagina 40

SVI 2xxx F Impianto di chiusura su anta fissa

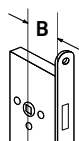


Assegnazione cavi

Colori cavi	SVI 2xxx Funzione
nero	GND
marrone	-
rosa/grigio	Contatto catenaccio*
Rosso	-
bianco	+24 V DC
Giallo	Contatto catenaccio*
Verde	-
Grigio	RS485 N
rosa	RS485 P
rosso/blu	-
blu	-
viola	Bloccato, l'uscita passa al GND, 30 mA a max 30 V DC

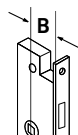
- Non assegnato

* solo per articoli speciali



SVI 2xxx F per porte a pannello pieno (anta fissa)

Tipo di porta	B	DIN	Tipo	N° ordine
Porta con battente a gradino Frontale: 235 x 20 Contropiastra a bordo quadro 12 mm	65	a sinistra	SVI 2071 F	70010259
		a destra	SVI 2072 F	70010260
Contropiastra a bordo quadro 12 mm	80	a sinistra	SVI 2081 F	70010261
		a destra	SVI 2082 F	70010262
	100	a sinistra	SVI 2091 F	70010263
		a destra	SVI 2092 F	70010264
Porta con battente senza gradino Frontale: 235 x 24 Contropiastra con aletta	65	L/R	SVI 2077 F	70010268
	80	L/R	SVI 2087 F	70010269
	100	L/R	SVI 2097 F	70010270
Porta con battente senza gradino Frontale: 235 x 24 Contropiastra piatta	65	L/R	SVI 2077 F	70010274
	80	L/R	SVI 2087 F	70010275
	100	L/R	SVI 2097 F	70010276



SVI 2xxx F per porte con cornice (anta fissa)

Tipo di porta	B	DIN	Tipo	N° ordine
Porta con cornice Frontale: 380 x 24 Contropiastra con aletta	35	L/R	SVI 2119 F	70010265
	40	L/R	SVI 2129 F	70010266
	45	L/R	SVI 2139 F	70010267
Porta con cornice Frontale: 380 x 24 Contropiastra piatta	35	L/R	SVI 2119 F	70010271
	40	L/R	SVI 2129 F	70010272
	45	L/R	SVI 2139 F	70010273



Troverete gli accessori necessari a pagina 76

Dispositivo di blocco per asta per serrature SVI

Set SVI

Accessori necessari per il montaggio di serrature e aste SVI. Comprende: piastra guida asta inferiore, istruzioni per il montaggio della serratura/asta, chiave dinamometrica dormakaba, serratura a scatto e contropiastra telaio superiore.

	N° ordine
01 Set SVI 20 mm Montaggio su porte a battente con contropiastra a bordo quadro. Contropiastra telaio superiore 20 mm.	70010291
Set SVI 24 mm Montaggio su porte complanari o con cornice con contropiastra piatta o con aletta. Contropiastra telaio superiore 24 mm	70010290

Set asta

Set asta composto da asta superiore e inferiore. Utilizzato insieme alle serrature SVI.

	N° ordine
02 SVI TRS 25 Set asta per porte fino a 2,5 m	70932305
SVI TRS 35 Set asta per porte fino a 3,5 m	70932306

Boccola a pavimento

Boccola a pavimento per il blocco dell'asta inferiore sull'anta fissa. Necessaria per le serrature antipanico conformi alla norma EN 1125.

	N° ordine
03 PHA 2122-0 (0 mm)	3501421220000
PHA 2122-2 (-2 mm)	3501421222000
PHA 2122-4 (-4 mm)	3501421224000
04 PHA 2121 +/-2 Boccola a pavimento regolabile. Regolabile (+/- 2 mm)	3501421210000

M-SVP – Serratura antipanico multipunto

Blocco automatico delle porte subito dopo ogni chiusura e maggiore protezione antiscasso: questi sono i vantaggi decisivi delle serrature antipanico multipunto autobloccanti M-SVP.

I blocchi a 3 punti con catenaccio a gancio o scrocco a catenaccio e il catenaccio principale da 20 mm offrono una chiusura sicura e un'elevata protezione contro i furbi.

La funzione antipanico delle serrature M-SVP assicura che la porta si apra dall'interno in qualsiasi momento premendo semplicemente l'apposita maniglia.

Oltre all'apertura motorizzata tramite sistemi di controllo accessi (chiave elettronica, transponder, ecc.) è sempre possibile lo sblocco meccanico dall'esterno.



Il programma comprende cinque serie di modelli:

M-SVP 5000

Serratura multipunto completamente meccanica con funzione antipanico e autobloccaggio.

M-SVP 3000

Serratura multipunto elettromeccanica autobloccante con funzione antipanico, autobloccaggio meccanico e sbloccaggio motorizzato.

M-SVP 2200 DCW®

Serratura motorizzata multipunto con funzione antipanico, blocco e sblocco motorizzato e interfaccia DCW® integrata

M-SVP 5500

Serratura multipunto meccanica per porte antipanico a due ante con autobloccaggio

M-SVP 3500

Serratura multipunto elettromeccanica per porte antipanico a due ante con autobloccaggio e sblocco motorizzato

Vantaggi punto per punto

- Chiusura automatica delle porte subito dopo la chiusura
- Chiusura assicurata con scrocco di 20 mm, sicura aggiuntiva tramite catenaccio a gancio o scrocco a catenaccio sopra e sotto
- Elevata protezione dagli scassi grazie al bloccaggio multipunto
- Apertura in direzione di fuga tramite maniglia grazie a funzione antipanico
- Utilizzabile su porte a tutta altezza e porte profilate, per cilindri profilati e tondi
- Pacchetti di consegna relativi al profilo
- Possibilità di integrazione in sistemi di controllo accessi e TMS (non M-SVP 5000)
- Omologato per l'uso nelle vie di fuga e di soccorso, adatto per porte tagliafuoco
- In caso di mancanza di corrente, la porta si blocca e sblocca dall'interno e dall'esterno con la chiave.

F Attestazione di idoneità

Le serrature autobloccanti M-SVP sono testate e sottoposte a controllo qualità dall'Ufficio statale per il controllo dei materiali con sede a Dortmund. È necessaria un'attestazione di idoneità in combinazione con la relativa porta tagliafuoco e tagliafumo.



Le serrature M-SVP sono certificate secondo la norma EN 179 "Serrature per uscite di emergenza con maniglia o piastra a spinta per porte nelle vie di fuga" e secondo la norma EN 1125 "Serrature per uscite antipanico con barra antipanico orizzontale per porte nelle vie di fuga" in combinazione con maniglie e barre antipanico di vari produttori e quindi dotate di marcatura di conformità CE.

M-SVP – Caratteristiche e funzioni

	M-SVP 5000	M-SVP 3000	M-SVP 2200 DCW®	M-SVP 5500	M-SVP 3500
Blocco a 3 punti	●	●	●	●	●
Catenaccio a gancio e catenaccio con asta tonda	-	-	●	-	-
Scrocco a catenaccio	●	●	-	●	●
Autobloccaggio motorizzato	-	-	●	-	-
Dispositivo di bloccaggio meccanico chiusura notturna	●	●	-	●	●
Sblocco motorizzato tramite controllo accessi	-	●	●	-	●
Sblocco meccanico tramite maniglia (funzione antipanico)	●	●	●	●	●
Sblocco meccanico tramite cilindro a profilo	●	●	●	●	●
Omologazione per cilindri elettrici	●	●	●	●	●
Cilindro a ruota libera con frizione forzata necessaria	-	-	●	-	-
Integrazione in sistemi di controllo accessi	-	●	●	-	●
Sbloccaggio permanente (scrocco e tutti i catenacci retratti)	-	●	●	-	●
Funzione scrocco giorno (catenaccio retratto, scrocco serratura esteso)	-	-	●	-	-
Segnale "porta aperta/chiusa"	-	●	●	-	●
Segnale "porta bloccata/sbloccata"	-	-	●	-	-
Segnale "apertura maniglia/funzione antipanico"	-	-	●	-	-
Interfaccia DCW®, integrazione diretta in ED	-	-	●	-	-
installabile Tempo di ripetizione blocco	-	-	●	-	-
Ripristino automatico dello sblocco se la porta non è stata aperta	-	●	●	-	●
Autorizzazione secondo EN 179	●	●	●	●	●
Autorizzazione secondo EN 1125	●	●	●	●	●
Omologazione per porte tagliafuoco e tagliafumo	●	●	●	-	-
Omologazione per porte di fuga a due ante	-	-	-	●	●

● Sì – No

Vista articolo in base al profilo

Produttore	Profilo	M-SVP 2200 DCW®	M-SVP 3000	M-SVP 5000
Akotherm	AT 600	UF	UF	UF
	AT 720	UF	UF	UF
	AT 730	UF	UF	UF
	AT 740	UF	UF	UF
Alcoa	AA 610	FF	FF	FF
	AA 611	FF	FF	FF
	AA 630	FF	FF	FF
	AA 720	UF	UF	UF
Alipast	Star 75	UU6	UU6	UU6
	Star 95	UU6	UU6	UU6
ALUPROF	MB60	UU6	UU6	UU6
	MB70	UU6	UU6	UU6
	MB86	UU6	UU6	UU6
Ferro	Wicstyle 55N	UU6.7	UU6.7	UU6.7
	Wicstyle 70*	UU6.7	UU6.7	UU6.7
	Wicstyle 70FP*	UU6.7	UU6.7	UU6.7
Forster	fuego light	UF	UF	UF
	Presto 60	UU6, UF	UU6, UF	UU6, UF
	unico	FF ST29	FF ST29	FF ST29
Groke	Groke GT 190	40 UF	40 UF	40 UF
Heroal	Serie 20	UF, 40 UF, UF ST24	UF, 40 UF, UF ST24	UF, 40 UF, UF ST24
	Serie 25	UF	UF	UF
	Serie 65	UU6.7	UU6.7	UU6.7
	Serie 90	UU6.7	UU6.7	UU6.7
	Serie 110/110 ES	UU6.7	UU6.7	UU6.7
	Serie 82/90	UU6	UU6	UU6
	Serie D50 C	UF	UF	UF
	Serie D65	UU6.7	UU6.7	UU6.7
Serie D72	UU6	UU6	UU6	
Alluminio-Hörmann	TC80	FF, 45 FF	FF, 45 FF	FF, 45 FF
Hueck	1.0	FF, 45 FF	FF, 45 FF	FF, 45 FF
	BSC T30	UU6	UU6	UU6
	Lambda 57S	UF	UF	UF
	Lambda65M	UF	UF	UF
	Lambda 77L	UF	UF	UF
Jansen	Janisol	FF	FF	FF
	Janisol 2 (T30)*	FF	FF	FF
	Janisol HI	UU6	UU6	UU6

Produttore	Profilo	M-SVP 2200 DCW®	M-SVP 3000	M-SVP 5000
Klauke	Serie 77	UF	UF	UF
Reynaers	CS 104	UU6	UU6	UU6
	CS 68 (con piastra inferiore 15200101)	UU6, UU6.7	UU6, UU6.7	UU6, UU6.7
	CS 77	UU6	UU6	UU6
	CS 86	UU6	UU6	UU6
SAPA	Avantis 70	FF	FF	FF
	Avantis 75	FF	FF	FF
Schüco	ADS 60 HD	UU6	UU6	UU6
	ADS 65 NI.SP	FF ST28		
	ADS 70 HD	UU6	UU6	UU6
	ADS 75 HD	UU6	UU6	UU6
	ADS 80 FR30	FF ST28		
	ADS 90 BR	UU6	UU6	UU6
Sykon	Serie 60	UF	UF	UF
	Sykothem 70	UU6.7	UU6.7	UU6.7
	Sykothem 75	UU6.7	UU6.7	UU6.7
	Sykothem 75 Plus	UU6.7	UU6.7	UU6.7
TKI	755	UU6.7	UU6.7	UU6.7
Wicona	FP T30	UU6	UU6	UU6
	Wicstyle 60N	UU6.7	UU6.7	UU6.7
	Wicstyle 65	45 FF	45 FF	45 FF
	Wicstyle 65 evo	FF	FF	FF
	Wicstyle 65N	FF, 45 FF	FF, 45 FF	FF, 45 FF
	Wicstyle 70NFP	UU6.7	UU6.7	UU6.7
	Wicstyle 75 evo **	FF, 45 FF	FF, 45 FF	FF, 45 FF
	Wicstyle 77	FF, 45 FF	FF, 45 FF	FF, 45 FF
	Wicstyle 77FP	FF	FF	FF
	Wicstyle 88	FF	FF	FF

Varianti per altri sistemi di profilo disponibili su richiesta

I profili menzionati sono profili consigliati da dormakaba. Chiedere al fornitore del sistema una dichiarazione vincolante sulla possibilità di utilizzo.

*event. necessità di adattamenti al profilo

** Tooltip (con profilo frontale e profilo di montaggio dell'asta di chiusura di 24 mm)

M-SVP 5000 – Serratura Antipanico Multipunto Autobloccante

Serratura antipanico multipunto autobloccante con scrocci a catenaccio e catenaccio principale assicurati contro l'apertura in senso inverso. Elevata protezione dagli scassi. Funzione di cambio per lo sbloccaggio tramite chiave dall'esterno.

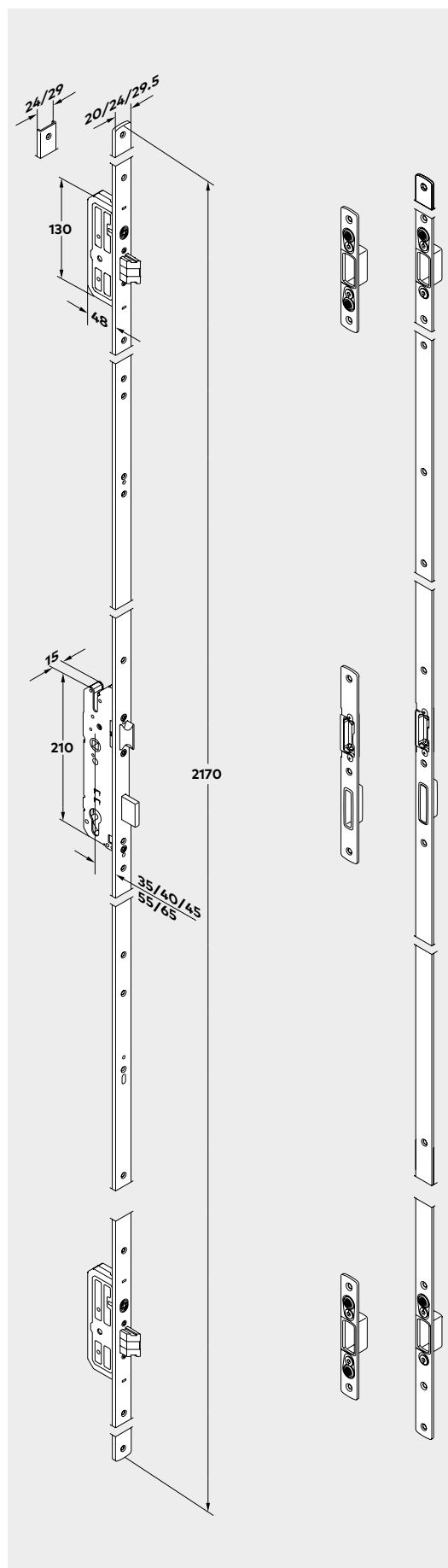
La funzione antipanico permette l'apertura in qualunque momento nella direzione di fuga azionando semplicemente la maniglia.

Il sistema meccanico autobloccante si attiva automaticamente tramite magneti alla chiusura della porta.

- Scrocco a catenaccio e catenaccio centrale in acciaio, 20 mm esclusi
- Dado quadrangolare da 9 mm.
- Per l'impiego in porte in legno, plastica e alluminio
- Autorizzato per l'utilizzo in porte di emergenza secondo DIN EN 179 e DIN EN 1125
- Adatto per l'utilizzo in porte tagliafuoco e tagliafumo

Set di fornitura compreso di:

- Serratura M-SVP 5000
- Asta o componenti di chiusura e accessori
- Istruzioni di montaggio e indicazioni per la fresatura



Set di fornitura per porte profilate in acciaio e alluminio

Denominazione articolo	Frontale	Asta di chiusura	Componenti di chiusura	Misura entrata	Distanza	DIN	Cilindro di chiusura	N° ordine
Frontale-U								
M-SVP 5000 UU6	U 6 x 24	U 5,5 x 24		35	92	L	PZ	15500001
						R	PZ	15500002
					94	L	RZ	15500031
						R	RZ	15500032
M-SVP 5000 UU6,7	U 6,7 x 24	U 5,5 x 24		35	92	L	PZ	15500003
						R	PZ	15500004
M-SVP 5000 UF	U 6 x 24	F 3 x 24		35	92	L	PZ	15500005
						R	PZ	15500006
					94	L	RZ	15500035
						R	RZ	15500036
M-SVP 5000 40 UF	U 6 x 24	F 3 x 24		40	92	L	PZ	15500009
						R	PZ	15500010
					94	L	RZ	15500039
						R	RZ	15500040
M-SVP 5000 UF ST24	U 6 x 24		3 x 24	40	92	L	PZ	15500017
						R	PZ	15500018
					94	L	RZ	15500047
						R	RZ	15500048
Frontale piatto								
M-SVP 5000 FF	F 3 x 24	F 3 x 24		35	92	L	PZ	15500007
						R	PZ	15500008
					94	L	RZ	15500037
						R	RZ	15500038
M-SVP 5000 45 FF	F 3 x 24	F 3 x 24		45	92	L	PZ	15500011
						R	PZ	15500012
M-SVP 5000 FF ST29	F 2,5 x 29,5		2,5 x 29,5	35	92	L	PZ	15500019
						R	PZ	15500020
					94	L	RZ	15500049
						R	RZ	15500050

Set di fornitura per porte in legno

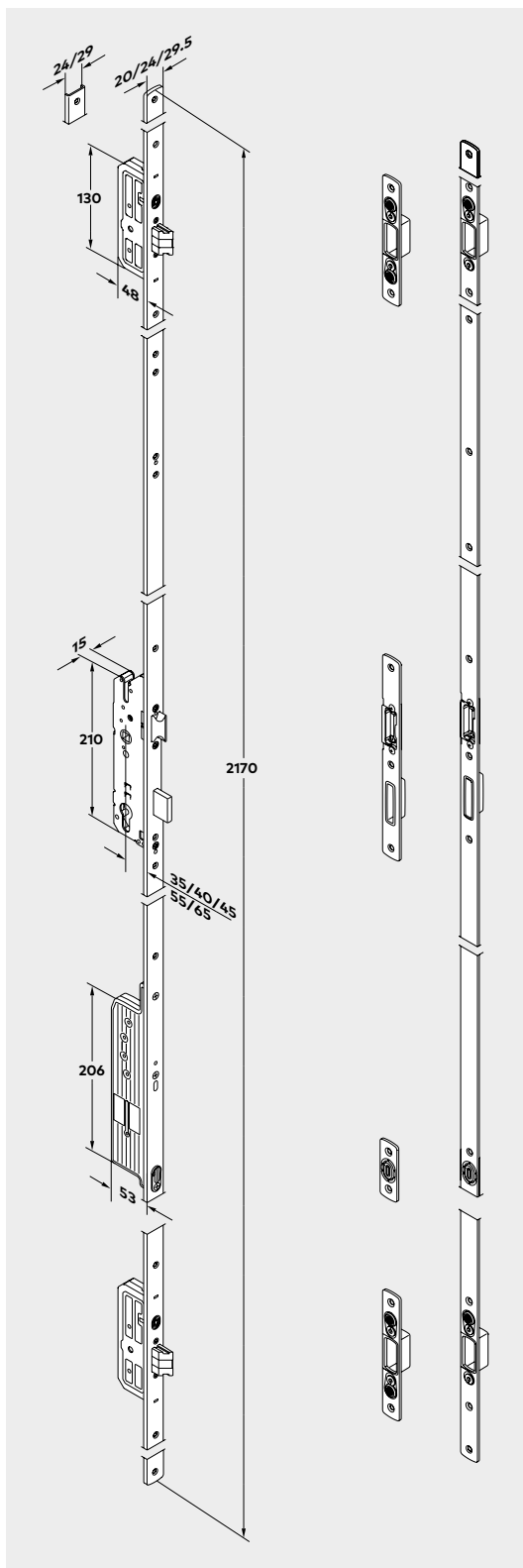
Denominazione articolo	Frontale	Asta di chiusura	Componenti di chiusura	Misura entrata	Distanza	DIN	Cilindro di chiusura	N° ordine
M-SVP 5000 H 55/92	F 2,7 x 20		8,5 x 20	55	92	L	PZ	15500025
						R	PZ	15500026
M-SVP 5000 H 65/92	F 2,7 x 20		8,5 x 20	65	92	L	PZ	15500027
						R	PZ	15500028
M-SVP 5000 H 65/94	F 2,7 x 20		8,5 x 20	65	94	L	RZ	15500057
						R	RZ	15500058

Misure in millimetri (mm)

L = DIN sinistra R = DIN destra

M-SVP 3000 – Serratura antipanico multipunto elettromeccanica autobloccante

Serratura antipanico multipunto elettromeccanica autobloccante con scrocci a catenaccio e catenaccio principale assicurati contro l'apertura in senso inverso. Elevata protezione dagli scassi. Sblocco motorizzato (sblocco temporaneo e permanente) tramite sistemi di controllo accessi, funzione combinata per lo sblocco tramite chiave



dall'esterno. La funzione antipanico permette l'apertura in qualunque momento nella direzione di fuga azionando semplicemente la maniglia. Il sistema meccanico autobloccante si attiva automaticamente tramite magneti alla chiusura della porta.

- Possibilità di collegamento di sistemi di controllo accessi
- Collocato per l'impiego in sistemi FWS
- Scrocco a catenaccio e catenaccio centrale in acciaio, 20 mm esclusi
- Dado quadrangolare da 9 mm.
- Tensione di esercizio 12 V DC
- Per l'impiego in porte in legno, plastica e alluminio
- Autorizzato per l'utilizzo in porte di emergenza secondo DIN EN 179 e DIN EN 1125
- Adatto per l'utilizzo in porte tagliafuoco e tagliafumo

Set di fornitura compreso di:

- Serratura M-SVP 3000
- Asta o componenti di chiusura e accessori
- Cavo di collegamento da 10 m
- Istruzioni di montaggio e indicazioni per la fresatura

Accessori necessari

(da ordinare separatamente):

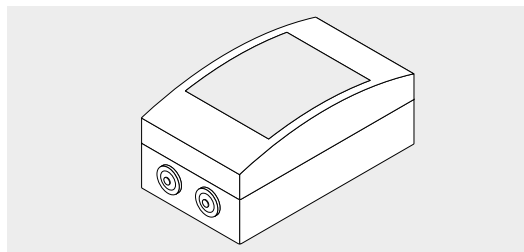
- Unità di Controllo M-SVP 3000
- dormakaba KÜ/KS/KL Passacavi/Spirale per cavi/ Passacavi staccabile
vedi pagina 77

Unità di Controllo M-SVP 3000

Unità di comando per il funzionamento delle serrature antipanico multipunto elettromeccaniche autobloccanti M-SVP 3000.

- Permette lo sblocco motorizzato della porta tramite diversi sistemi di controllo accessi
- Montato in alloggiamento da parete, alimentazione incl.
- Tensione di allacciamento: 230 V AC +/- 10%
- Dimensioni cassa (L x H x P): ca. 112 x 200 x 84 mm

N. ordine 16500000218



Set di fornitura per porte profilate in acciaio e alluminio

Denominazione articolo	Frontale	Asta di chiusura	Componenti di chiusura	Misura entrata	Distanza	DIN	Cilindro di chiusura	N° ordine		
Frontale-U										
M-SVP 3000 UU6	U 6 x 24	U 5,5 x 24		35	92	L	PZ	15300001		
						R	PZ	15300002		
						35	94	L	RZ	15300031
								R	RZ	15300032
M-SVP 3000 UU6,7	U 6,7 x 24	U 5,5 x 24		35	92	L	PZ	15300003		
						R	PZ	15300004		
M-SVP 3000 UF	U 6 x 24	F 3 x 24		35	92	L	PZ	15300005		
						R	PZ	15300006		
						94	L	RZ	15300035	
							R	RZ	15300036	
M-SVP 3000 40 UF	U 6 x 24	F 3 x 24		40	92	L	PZ	15300009		
						R	PZ	15300010		
						94	L	RZ	15300039	
							R	RZ	15300040	
M-SVP 3000 UF ST24	U 6 x 24		3 x 24	40	92	L	PZ	15300017		
						R	PZ	15300018		
						94	L	RZ	15300047	
							R	RZ	15300048	
Frontale piatto										
M-SVP 3000 FF	F 3 x 24	F 3 x 24		35	92	L	PZ	15300007		
						R	PZ	15300008		
						94	L	RZ	15300037	
							R	RZ	15300038	
M-SVP 3000 45 FF	F 3 x 24	F 3 x 24		45	92	L	PZ	15300011		
						R	PZ	15300012		
M-SVP 3000 FF ST29	F 2,5 x 29,5		2,5 x 29,5	35	92	L	PZ	15300019		
						R	PZ	15300020		
						94	L	RZ	15300049	
							R	RZ	15300050	

Set di fornitura per porte in legno

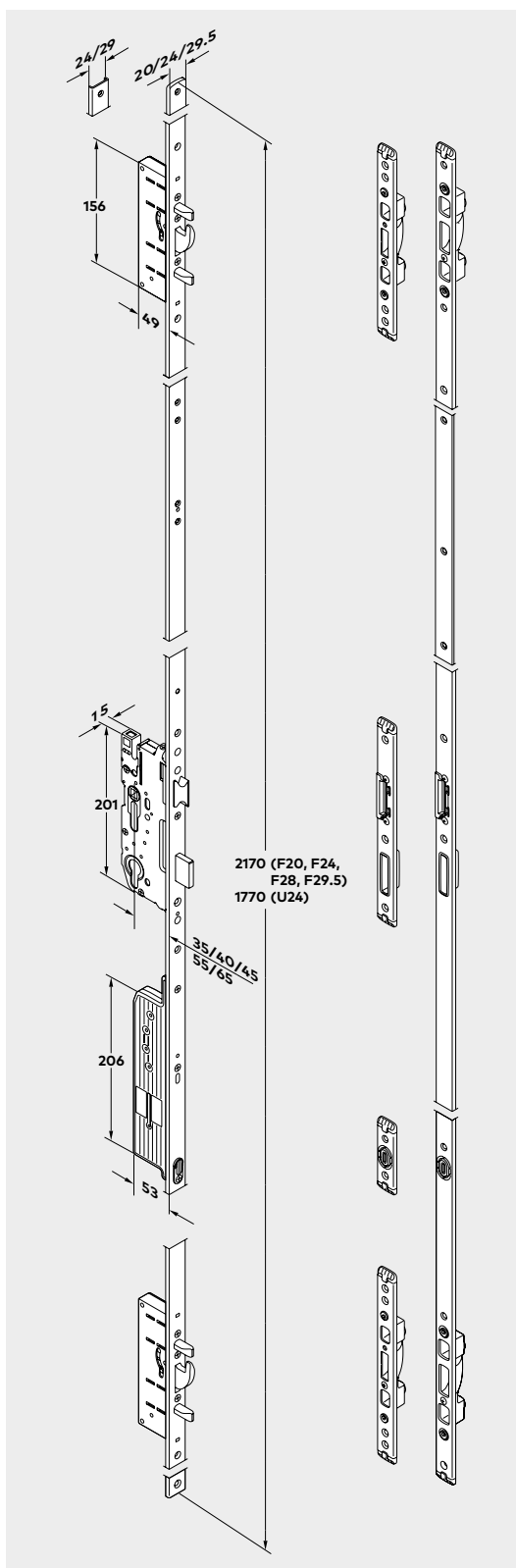
Denominazione articolo	Frontale	Asta di chiusura	Componenti di chiusura	Misura entrata	Distanza	DIN	Cilindro di chiusura	N° ordine
M-SVP 3000 H 55/92	F 2,7 x 20		8,5 x 20	55	92	L	PZ	15300025
						R	PZ	15300026
M-SVP 3000 H 65/92	F 2,7 x 20		8,5 x 20	65	92	L	PZ	15300027
						R	PZ	15300028
M-SVP 3000 H 65/94	F 2,7 x 20		8,5 x 20	65	94	L	RZ	15300057
						R	RZ	15300058

Misure in millimetri (mm)

L = DIN sinistra R = DIN destra

M-SVP 2200 DCW® – Serratura motorizzata multipunto autobloccante con funzione antipanico

Serratura motorizzata multipunto autobloccante con funzione antipanico, un catenaccio a gancio e un punzone in alto e in basso per una chiusura di sicurezza della porta particolarmente potente e chiavistello centrale di 20 mm escluso. Elevata protezione dagli scassi.



Sbloccaggio motorizzato (Sblocco temporaneo o permanente e funzione scrocco giorno) tramite sistemi di controllo accessi, funzione di cambio per lo sblocco dall'esterno tramite chiave. La funzione antipanico permette l'apertura in qualunque momento nella direzione di fuga azionando semplicemente la maniglia della porta. Certificato secondo le norme EN 179 e EN 1125 per l'uso con dispositivi per porte antipanico.

L'autobloccaggio motorizzato avviene automaticamente durante la chiusura della porta. In presenza di dispositivi di sicurezza per vie di fuga SafeRoute o di un azionamento per porte girevoli ED con upgrade DCW®, la serratura M-SVP 2200 DCW® può essere collegata direttamente tramite DCW® senza ulteriore sistema di comando e utilizzata in tutte le sue funzionalità. Con funzionalità ridotta, la serratura M-SVP 2200 può essere utilizzata anche SafeRoute, ED 100/250 o anche senza comando.

Utilizzando il sistema di comando opzionale "SVP-S4x DCW®", la serratura M-SVP 2200 DCW® può essere utilizzata con tutte le funzioni anche in modalità standalone. Con i seguenti segnali: "porta bloccata/sbloccata", "apertura maniglia/sbloccaggio antipanico".

- Punzoni, catenaccio a gancio e catenaccio centrale in acciaio
- Chiavistello in acciaio 20 mm escluso.
- Dado quadrangolare da 9 mm.
- Cilindro a rotazione libera (necessario lo sgancio forzato)
- Tensione di esercizio 24 V DC
- Per l'impiego in porte in legno, plastica e alluminio
- Autorizzato in porte di uscite di emergenza secondo DIN EN 179 e DIN EN 1125 con asta di comando.
- Adatto per l'utilizzo in porte tagliafuoco e tagliafumo con modulo M-SVP-PR DCW®

Set di fornitura compreso di:

- Serratura M-SVP 2200 DCW®
- Asta o componenti di chiusura e accessori
- Cavo di collegamento da 10 m
- incl. Istruzioni di montaggio e indicazioni per la fresatura

Accessori necessari

(da ordinare separatamente):
dormakaba KÜ/KS Passaggio cavi/Spirale per cavi/LK Passaggio cavi staccabile vedi pagina 77
Opzionale:

Sistema di comando SVP-S4x/3x DCW®, modulo M-SVP-PR DCW® vedi pagina 82

Set di fornitura per porte profilate in acciaio e alluminio

Denominazione articolo	Frontale	Asta di chiusura	Componenti di chiusura	Misura entrata	Distanza	DIN	Cilindro di chiusura	N° ordine
Frontale-U								
M-SVP 2200 DCW® UU6	U 6 x 24	U 5,5 x 24		35	92	L	PZ	15202001
						R	PZ	15202002
						L	RZ	15202031
						R	RZ	15202032
M-SVP 2200 DCW® UU6,7	U 6,7 x 24	U 5,5 x 24		35	92	L	PZ	15202003
						R	PZ	15202004
M-SVP 2200 DCW® UF	U 6 x 24	F 3 x 24		35	92	L	PZ	15202005
						R	PZ	15202006
						L	RZ	15202035
						R	RZ	15202036
M-SVP 2200 DCW® 40 UF	U 6 x 24	F 3 x 24		40	92	L	PZ	15202009
						R	PZ	15202010
						L	RZ	15202039
					94	R	RZ	15202040
						L	PZ	15202015
M-SVP 2200 DCW® UF 65/72	U 6 x 24	F 3 x 24		65	72	L	PZ	15202015
						R	PZ	15202016
M-SVP 2200 DCW® UF ST24	U 6 x 24		3 x 24	40	92	L	PZ	15202017
						R	PZ	15202018
						L	RZ	15202047
						R	RZ	15202048
Frontale piatto								
M-SVP 2200 DCW® FF	F 3 x 24	F 3 x 24		35	92	L	PZ	15202007
						R	PZ	15202008
						L	RZ	15202037
						R	RZ	15202038
M-SVP 2200 DCW® 45 FF	F 3 x 24	F 3 x 24		45	92	L	PZ	15202011
						R	PZ	15202012
M-SVP 2200 DCW® FF ST29	F 2,5 x 29,5		2,5 x 29,5	35	92	L	PZ	15202019
						R	PZ	15202020
						L	RZ	15202049
						R	RZ	15202050
Misure in millimetri (mm)						L = DIN sinistra R = DIN destra		

M-SVP 2200 DCW® – Serratura motorizzata multipunto autobloccante con funzione antipanico

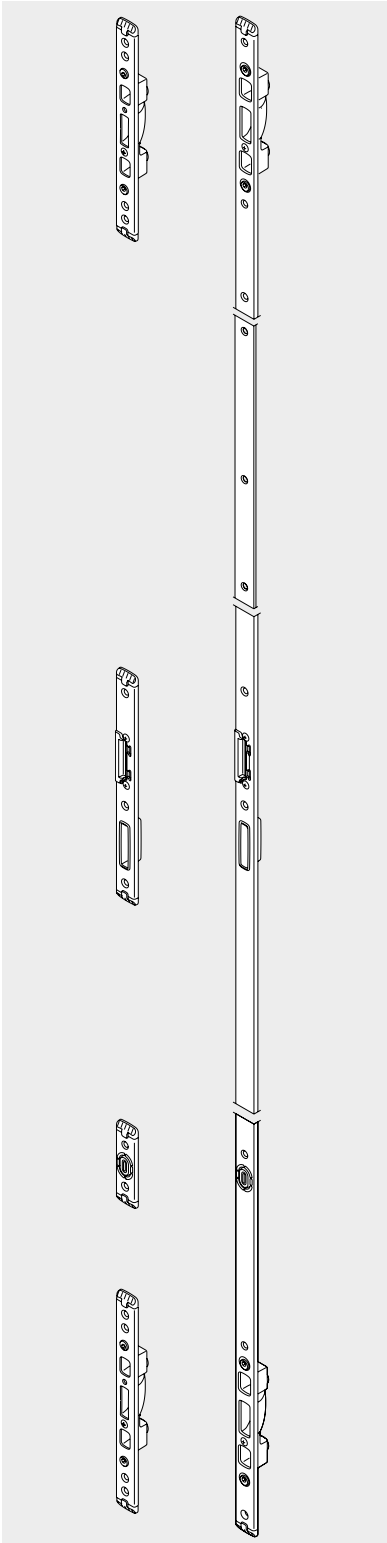
Set di fornitura per porte in legno

Denominazione articolo	Frontale	Asta di chiusura	Componenti di chiusura	Misura entrata	Distanza	DIN	Cilindro di chiusura	N° ordine
M-SVP 2200 DCW® H 55/92	F 2,7 x 20		8,5 x 20	55	92	L	PZ	15202025
						R	PZ	15202026
M-SVP 2200 DCW® H 65/92	F 2,7 x 20		8,5 x 20	65	92	L	PZ	15202027
						R	PZ	15202028
M-SVP 2200 DCW® H 55/72	F 2,7 x 20		8,5 x 20	55	72	L	PZ	15202021
						R	PZ	15202022
M-SVP 2200 DCW® H 65/72	F 2,7 x 20		8,5 x 20	65	72	L	PZ	15202023
						R	PZ	15202024
M-SVP 2200 DCW® H 65/74	F 2,7 x 20		8,5 x 20	65	74	L	RZ	15202043
						R	RZ	15202044
M-SVP 2200 DCW(R) H 65/72	rund F3 x 24		3 x 24 mm senza bocchetta centrale	65	72	L/R	PC	15202053
M-SVP 2200 DCW(R) H 80/72			3 x 24 mm senza bocchetta centrale	80	72	L/R	PC	15202055

Misure in millimetri (mm)

L = DIN sinistra R = DIN destra

Accessori M-SVP

	Testi di capitolato	N° ordine
	Asta di chiusura per l'utilizzo con serratura M-SVP 2200 DCW® su porte con cornice in acciaio e alluminio	
	Asta di chiusura F24 DIN sinistra Asta di chiusura F24 DIN destra	15202105 15202106
	Asta di chiusura U24 DIN sinistra Asta di chiusura U24 DIN destra	15202107 15202108
	Asta di chiusura per l'utilizzo con la serratura M-SVP 2200 DCW® su porte in legno	
	Asta di chiusura DIN universale	15202103
	Componenti di chiusura per l'utilizzo con la serratura M-SVP 2200 DCW® su porte con cornice in acciaio e alluminio	
	Componente di chiusura, Set, F24 DIN sinistra Componente di chiusura, Set, F24 DIN destra	15202115 15202116
	Componente di chiusura, Set, U24 DIN sinistra Componente di chiusura, Set, U24 DIN destra	15202117 15202118
	Componenti di chiusura per l'utilizzo con la serratura M-SVP 2200 DCW® su porte in legno	
	Componente di chiusura, Set, DIN universale	15202113

M-SVP 5500 – Set di consegna

Set di fornitura M-SVP 5500

Denominazione articolo	Frontale	Componenti di chiusura	Misura entrata	Distanza	DIN	Cilindro di chiusura	N° ordine
Frontale U							
M-SVP 5500 40 U6	Frontale-U 6 x 24		40	92	L/R	PZ	15520002
M-SVP 5500 45 U6,7	Frontale-U 24 x 6,7		45	92	L/R	PZ	15520003

Set di fornitura M-SVP controscatola GK

Denominazione articolo	Frontale	Componenti di chiusura	Misura entrata	Distanza	DIN	Cilindro di chiusura	N° ordine
M-SVP GK 35 U24 x 4,2	Frontale-U 4,2 x 24 mm	Componente di chiusura U	35		L/R	–	15330001
M-SVP GK 45 U 24 x 4,2	Frontale-U 4,2 x 24 mm	Componente di chiusura U	45		L/R	–	15330003
Frontale piatto							
M-SVP GK 35 F 24 x 2,7	Frontale piatto F 2,7 x 24 mm	Componente di chiusura F	35		L/R	–	15330002

Combinazioni di profili

M-SVP 5500

Profili	Guide serratura/Anta pedonale		Guide controscatola/Anta fissa	
	automatico Bloccaggio multipunto meccanica	N. articolo	Set controscatole meccanica	N. articolo
Akotherm AT 730 / Profilo 2467-2472	M-SVP 5500 40 U6	15520002	M-SVP GK 35 F	15330002
Blyweert Triton	M-SVP 5500 40 U6	15520002	M-SVP GK 35 U	15330001
Heroyal 025/Profilo 12592-12581	M-SVP 5500 40 U6	15520002	M-SVP GK 35 F	15330002
Heroyal 065	M-SVP 5500 45 U6,7	15520003	M-SVP GK 45 U	15330003
Heroyal 110 E	M-SVP 5500 45 U6,7	15520003	M-SVP GK 45 U	15330003
Serie Klauke 77/Profili 77155-77161	M-SVP 5500 40 U6	15520002	M-SVP GK 35 F	15330002
Reynears CS 68	M-SVP 5500 40 U6	15520002	M-SVP GK 35 U	15330001
Reynears CS 77	M-SVP 5500 40 U6	15520002	M-SVP GK 35 U	15330001
Schueco ADS 65/HD	M-SVP 5500 40 U6	15520002	M-SVP GK 35 U	15330001
Schueco ADS 70/HD	M-SVP 5500 40 U6	15520002	M-SVP GK 35 U	15330001
Schueco ADS 75 SI/HD	M-SVP 5500 40 U6	15520002	M-SVP GK 35 U	15330001
Sprangers	M-SVP 5500 40 U6	15520002	M-SVP GK 35 U	15330001
Sykootherm VK75	M-SVP 5500 40 U6	15520002	M-SVP GK 35 U	15330001
TKI 755 / Profili 755-02-061/755-02-063	M-SVP 5500 40 U6	15520002	M-SVP GK 35 U	15330001

M-SVP 3500 - M-SVP 3500 – Set di fornitura

Set di fornitura M-SVP 3500

Denominazione articolo	Frontale	Componenti di chiusura	Misura entrata	Distanza	DIN	Cilindro di chiusura	N° ordine
Frontale U							
M-SVP 3500 RR 40 U6	Frontale-U 6 x 24		40	92	L/R	PZ	15320002
M-SVP 3500 RR 45 U6,7	Frontale-U 24 x 6,7		45	92	L/R	PZ	15320003

Set di fornitura M-SVP controscatola GK

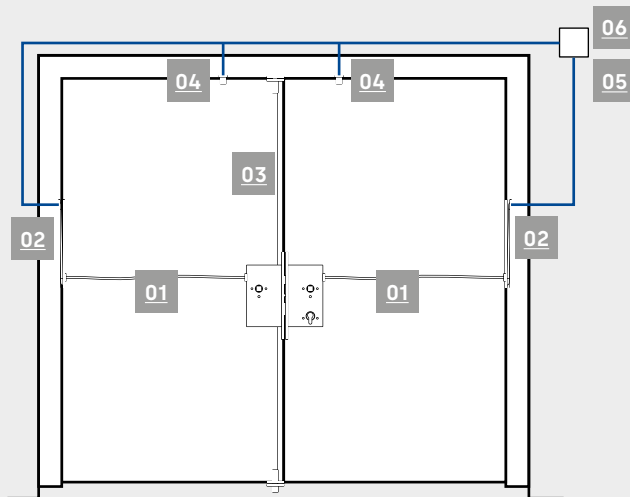
Denominazione articolo	Frontale	Componenti di chiusura	Misura entrata	Distanza	DIN	Cilindro di chiusura	N° ordine
M-SVP GK 35 U24 x 4,2	Frontale-U 4,2 x 24 mm	Componente di chiusura U	35		L/R	–	15330001
M-SVP GK 45 U 24 x 4,2	Frontale-U 4,2 x 24 mm	Componente di chiusura U	45		L/R	–	15330003
Frontale piatto							
M-SVP GK 35 F 24 x 2,7	Frontale piatto F 2,7 x 24 mm	Componente di chiusura F	35		L/R	–	15330002

Combinazioni di profili

M-SVP 3500 RR

Profili	Guide serratura/Anta pedonale		Guide controscatola/Anta fissa	
	automatico Bloccaggio multipunto motorizzato con contatti di segnale	N. articolo	Set controscatole meccanica	N. articolo
Akothem AT 730 / Profilo 2467-2472	M-SVP 3500 RR 40 U6	15320002	M-SVP GK 35 F	15330002
Blyweert Triton	M-SVP 3500 RR 40 U6	15320002	M-SVP GK 35 U	15330001
Heroal 025/Profilo 12592-12581	M-SVP 3500 RR 40 U6	15320002	M-SVP GK 35 F	15330002
Heroal 065	M-SVP 3500 RR 45 U6,7	15320003	M-SVP GK 45 U	15330003
Heroal 110 E	M-SVP 3500 RR 45 U6,7	15320003	M-SVP GK 45 U	15330003
Serie Klauke 77/Profili 77155-77161	M-SVP 3500 RR 40 U6	15320002	M-SVP GK 35 F	15330002
Reynears CS 68	M-SVP 3500 RR 40 U6	15320002	M-SVP GK 35 U	15330001
Reynears CS 77	M-SVP 3500 RR 40 U6	15320002	M-SVP GK 35 U	15330001
Schueco ADS 65/HD	M-SVP 3500 RR 40 U6	15320002	M-SVP GK 35 U	15330001
Schueco ADS 70/HD	M-SVP 3500 RR 40 U6	15320002	M-SVP GK 35 U	15330001
Schueco ADS 75 SI/HD	M-SVP 3500 RR 40 U6	15320002	M-SVP GK 35 U	15330001
Sprangers	M-SVP 3500 RR 40 U6	15320002	M-SVP GK 35 U	15330001
Sykothem VK75	M-SVP 3500 RR 40 U6	15320002	M-SVP GK 35 U	15330001
TKI 755 / Profili 755-02-061/755-02-063	M-SVP 3500 RR 40 U6	15320002	M-SVP GK 35 U	15330001

Accessori per serrature (M-) SVx



In base alla versione della serratura e all'utilizzo sono necessari degli accessori specifici.

- 01** SVP/SVA/SVI Cavo di collegamento
- 02** Passacavi
- 03** Dispositivo di blocco per asta per serrature SVI
- 04** Contatto porta TK Reed
- 05** Alimentatore
- 06** Comando serratura motorizzata SVP-S



Cavo di collegamento

Cavo di collegamento SVP-A 1100. Estremamente flessibile, a 12 fili, con giunto su un lato per il collegamento protetto dall'inversione di polarità con serrature SVx 4000, 6000 e 2000 (F).

	N° ordine
SVP-A 1100 Lunghezza = 10 m, Ø = 6,5 mm	70932992
SVP-A 2100 Lunghezza = 20 m, Ø = 6,5 mm	70932993



Alimentatori

Alimentatore ad incasso PSU 24

Alimentatore a commutazione conforme alla norma EN 60950 per il montaggio in scatole da incasso standard, per alimentare con corrente continua gli apriporta, le serrature (eccetto M-SVP) o i comandi dormakaba. Valore di collegamento: 230 V AC +/-10% 50/60 Hz, valore in uscita: 24 V DC, 600 mA, potenza in uscita: 12 W, dimensioni: 51 x 51 x 24 mm (max diagonale 55 mm), montaggio su scatole da incasso standard con Ø 65 mm

NT-12 5, 12 V DC

NT-12 V DC, 5 A, alimentatore per montaggio su guida DIN, 4 TE
Nota: non adatto per SVA/SVI 2000

NT-24 XS 2.5, 24 V DC (sostituisce 56125100)

alimentatore per montaggio su guida DIN
Valore di collegamento: 100-240 V, valore in uscita: 24 V DC +/- 1% 2.5 A, per l'installazione in armadi o quadri di comando con grado di protezione IP minimo 30, intervallo di temperatura ambiente da: -10 - +50°C, dimensioni (L x A x P): 55 x 95 x 69 / 3 DU

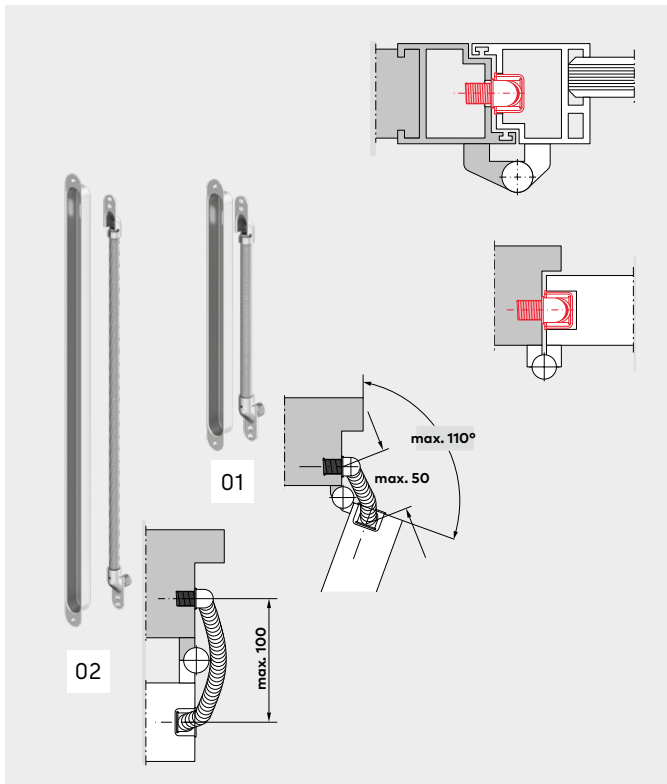
RZ-01 alimentatore 24 DC

Valori di collegamento: 230 AC +/- 10%, corrente massima in uscita: 600 mA, in scatole di plastica IP21 con indicatore di stato della batteria a LED, dimensioni (LxHxP) ca. 160 mm x 80 mm x 50 mm

Modulo Power Reserve PR DCW®

Modulo supplementare per garantire il ribloccaggio automatico in caso di mancanza di corrente, necessario in porte tagliafuoco e tagliafumo.

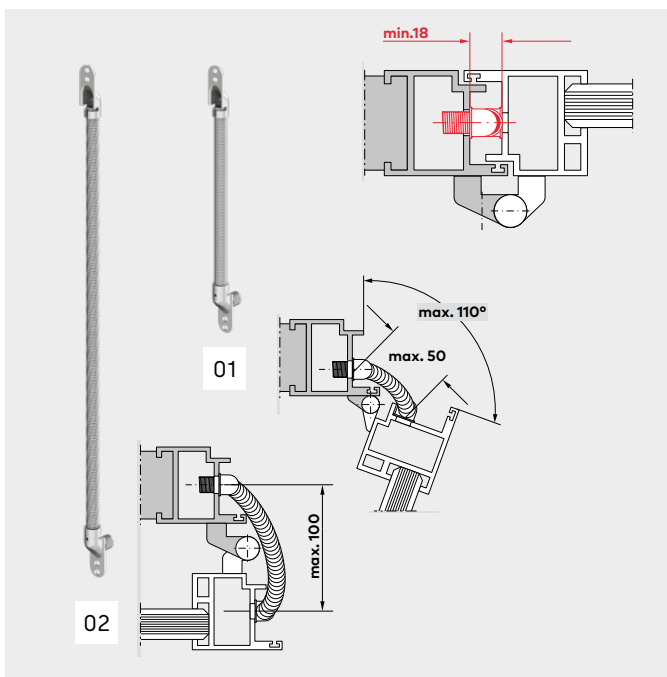
	N° ordine
SVP-PR DCW® In SVP 2000 F il modulo PR è integrato nella serratura.	70922601
M-SVP-PR DCW® (ohne Abbildung) Modulo Power Reserve per le serie M-SVP	70922603



Passacavi KÜ, molla rinforzata

Spirale in acciaio inox resistente con scatola per l'inserimento di un cavo di collegamento flessibile con Ø max 7,5 mm. Garantisce un collegamento a prova di schiacciamento e sabotaggio tra l'anta e il telaio di porte e finestre.

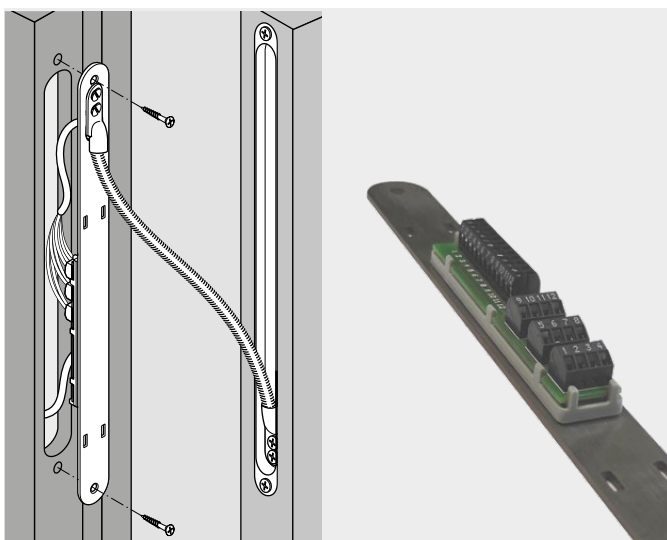
		N° ordine
01	KÜ 260 Passacavi per cerniere con fulcro fino a 18 mm e apertura fino a 110°, lunghezza della spirale flessibile: 155 mm, dimensioni di montaggio (L x H x P): ca. 24 x 260 x 17 mm	15811000
02	KÜ 480 Passacavi per cerniere con fulcro fino a 36 mm e apertura fino a 180°, lunghezza della spirale flessibile: 370 mm, dimensioni di montaggio (L x H x P): ca. 24 x 480 x 17 mm	15813000



KS Spirale per cavi, molla rinforzata

Spirale in acciaio inox resistente con scatola per l'inserimento di un cavo di collegamento flessibile con Ø max 7,5 mm. Garantisce un collegamento a prova di schiacciamento e sabotaggio tra l'anta e il telaio di porte e finestre.

		N° ordine
01	KS 155 Per cerniere con fulcro fino a 18 mm e apertura fino a 110°, lunghezza della spirale flessibile: 155 mm, dimensioni di montaggio (L x H x P): ca. 17 x 255 x 15 mm	15817000
02	KS 370 Per cerniere con fulcro fino a 36 mm e apertura fino a 180°, lunghezza della spirale flessibile: 370 mm dimensioni di montaggio (L x H x P): ca. 17 x 470 x 15 mm	15819000



LK-12 connettore passacavo staccabile

Connettore passacavo staccabile per l'installazione nel telaio della porta, abbinabile al passacavi KÜ e alle spirali per cavi KS. A 12 poli con terminali posteriori. Il morsetto a vite staccabile consente di collegare e scollegare in modo semplice i cavi di collegamento delle serrature SVP o M-SVP, per un montaggio, uno smontaggio e una manutenzione flessibile e veloce della porta.

Dimensioni (L x H x P): 24 x 300 x 3 mm.
Dimensioni incl. scheda (L x H x P): 24 x 300 x 20 mm.
Massima portata di corrente: 2 A.
Vtaggio massimo: 48 V DC.
Sezione massima del cavo per morsetto: Ø 0,8 mm.

		N° ordine
LK-12		15813010



SVx U - Forend

N° ordine

per serrature serie SVP e SVA, materiale: acciaio inossidabile, compresi 2 tappi terminali in plastica e viti per il montaggio con serrature a telaio tubolare SVP e SVA NG. U6 x 24 x 270 mm

SVP5000 Forend 24 U6	70283975
SVP4000 Forend 24 U6	70283976
SVP6000 Forend 24 U6	70283977
SVP2000 Forend 24 U6	70283978
SVP2000F Forend 24 U6	70283979
SVZ6000 Forend 24 U6	70283980
SVA5000 Forend 24 U6	70283981
SVA4000 Forend 24 U6	70283982
SVA6000 Forend 24 U6	70283983
SVA2000 Forend 24 U6	70283984
SVA2000F Forend 24 U6	70283985

SVx U-Contropiastra

N° ordine

Contropiastra a U per serrature serie SVP e SVI, materiale: acciaio inox, incl. 2 tappi di chiusura in plastica.

SVP/SVZ/SVA Contropiastra 24 U5 x 24 x 232 mm	70283997
SVP/SVZ/SVA Contropiastra 24 U5,5 x 24 x 232 mm	70283998
SVI5000 Contropiastra 24 U4,2 x 24 x 310 mm	70284001
SVI4000 Contropiastra 24 U4,2 x 24 x 310 mm	70284002
SVI2000F Contropiastra 24 U4,2 x 24 x 380 mm	70284003



SVx Forend piatto centro **NUOVO**

N° ordine

per serrature della serie SVx, materiale: acciaio inox, comprese le viti per il montaggio con serrature a tutta anta SVx NG. F3 x 20 x 235 centro

SVP 5000 Forend piatto F3 x 20 centro	70285000
SVP 4000 Forend piatto F3 x 20 centro	70285001
SVP 6000 Forend piatto F3 x 20 centro	70285002
SVP 2000 Forend piatto F3 x 20 centro	70285003
SVP 2000 F Forend piatto F3 x 20 centro	70285004
SVZ 6000 Forend piatto F3 x 20 centro	70285005
SVA 5000 Forend piatto F3 x 20 centro	70285006
SVA 4000 Forend piatto F3 x 20 centro	70285007
SVA 6000 Forend piatto F3 x 20 centro	70285008
SVA 2000 Forend piatto F3 x 20 centro	70285009
SVA 2000 F Forend piatto F3 x 20 centro	70285010

Dispositivo di blocco per asta per serrature SVI

Set SVI

Accessori necessari per il montaggio di serrature e aste SVI.
Comprende: piastra guida asta inferiore, istruzioni per il montaggio della serratura/asta, chiave dinamometrica dormakaba, serratura a scatto e contropiastra telaio superiore.

	N° ordine
01 Set SVI 20 mm Montaggio su porte a battente con contropiastra a bordo quadro. Contropiastra telaio superiore 20 mm.	70010291
Set SVI 24 mm Montaggio su porte complanari o con cornice con contropiastra piatta o con aletta. Contropiastra telaio superiore 24 mm	70010290

Set asta

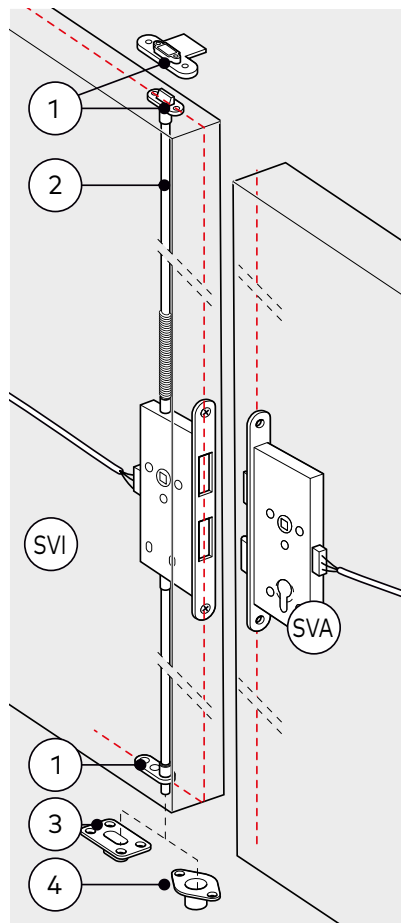
Set asta composto da asta superiore e inferiore.
Utilizzato insieme alle serrature SVI.

	N° ordine
02 SVI TRS 25 Set asta per porte fino a 2,5 m	70932305
SVI TRS 35 Set asta per porte fino a 3,5 m	70932306

Boccola a pavimento

Boccola a pavimento per il blocco dell'asta inferiore sull'anta fissa.
Necessaria per le serrature antipanico conformi alla norma EN 1125.

	N° ordine
03 PHA 2122-0 (0 mm)	3501421220000
PHA 2122-2 (-2 mm)	3501421222000
PHA 2122-4 (-4 mm)	3501421224000
04 PHA 2121 +/-2 Boccola a pavimento regolabile. Regolabile (+/- 2 mm)	3501421210000





Contatto porta TK Reed (non illustrato)

N° ordine

Contatto porta Reed per l'installazione esclusiva su porte in legno, montaggio a incasso (n° VdS: G 191518, classe B), con dimensioni (Ø x P): ca. 6 x 30 mm

TK 103 marrone

49931103

TK 110 bianco

49931110

Contatto porta Reed per l'installazione su porte in legno e metallo, montaggio a vite (n° VdS: 191523, classe B), Dimensioni (l x h x p): ca. 55 x 10 x 10 mm

TK 203 marrone

49931203

TK 210 bianco

49931210

N° ordine

Contatto di commutazione del chiavistello M-SVP RK

15198001

Classe VDS C n. G119034 con contatto di commutazione a potenziale zero per il monitoraggio della chiusura delle porte. Ad esempio, per l'integrazione in un sistema di allarme o in un sistema di gestione di edifici. Versione appositamente concepita per le serrature M-SVP. Con piastra distanziatrice per l'utilizzo di elementi di chiusura a U. Non adatta all'utilizzo con SVP.

Classe di protezione: IP 67

Cavo di collegamento: LIYY 3 x 0,14 mm², 6m

Capacità di commutazione: 30 V DC, 1 A

Contatto di commutazione del chiavistello RK

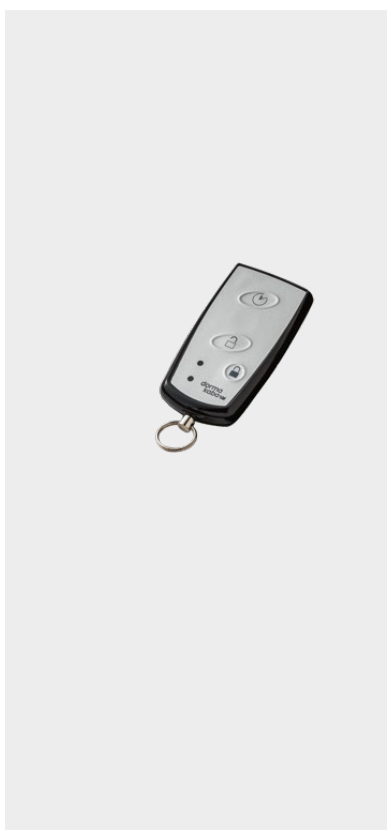
15198000

Classe VDS C n. G103 079 con contatto di commutazione a potenziale zero per il monitoraggio della chiusura delle porte. Ad esempio, per l'integrazione in un sistema di allarme o in un sistema di gestione di edifici. Versione appositamente concepita per le serrature SVP!

Classe di protezione: IP 68,

Cavo di collegamento: 6 m LIYY 3 x 0,14 mm²,

Capacità di commutazione: 30 V DC, 200 mA



Accessori per SVP 7xxx Air

N° ordine

SVP-S Air -I/O Box 12V-24V DC (non illustrata)

70790000

SVP-S Air per il controllo della serratura elettronica alimentata a batteria SVP 7000 Air, per il montaggio in scatole da incasso standard. 2 ingressi per uno sblocco temporaneo e uno prolungato e due uscite per le interrogazioni di stato "Attività" e "Livello basso batteria". Collegamento: 12-24 V DC

SVP Air Transmitter

70790100

SVP Air Transmitter/Trasmettitore portatile che attiva la serratura elettronica alimentata a batteria SVP 7000 Air. Il trasmettitore può essere programmato in una o più serrature elettroniche a batteria.

SVP-S – Comandi serratura motorizzata

I comandi per la serratura motorizzata dormakaba servono per controllare le serrature motorizzate delle serie SVP/SVA, SVP/SVA/SVI 2000 F e M-SVP 2200. Oltre alla vasta gamma di funzioni integrate, il sistema di comando funge da interfaccia tra la serratura e il sistema di gestione dell'edificio, consentendo l'emissione di messaggi di stato o l'integrazione dell'impianto in una rete IP (LAN) o LON esistente. L'alloggiamento dei sistemi di comando è disponibile in numerose varianti – alcuni anche con alimentazione.

F Nota

Nel caso di serrature motorizzate, la funzione di apertura permanente non deve essere utilizzata su porte tagliafuoco e tagliafumo, non essendo la porta bloccata in caso di incendio.

Per l'impiego su porte tagliafuoco e tagliafumo bisogna usare la variante SVP/SVA/SVI 2000 F con modulo Power Reserve integrato oppure in aggiunta è assolutamente necessario il modulo Power Reserve.

Unità di comando SVP-S a confronto

Applicazione		Impiego di sistemi di comando di serrature motorizzate			
		Senza	SVP-S3x (CH)	SVP-S4x	Direttamente tramite DCW®
Funzionalità base, nessuna funzione supplementare	SVP/SVA/SVI 2000/2000 F	●	–	–	–
	M-SVP 2200 DCW®	●	–	–	–
Funzionalità completa, unità standalone	SVP/SVA/SVI/2000 F	–	●	●	–
	M-SVP 2200 DCW®	–	●	●	–
Integrabile nelle reti (LON o LAN)	SVP/SVA/SVI/2000 F	–	–	●	–
	M-SVP 2200 DCW®	–	–	●	–
Configurazione tramite TMS Soft	SVP/SVA/SVI/2000 F	–	–	●	–
	M-SVP 2200 DCW®	–	–	●	–
Modulo Test Power Reserve, disponibile anche integrato come SVP/SVA/SVI 2000 F	SVP/SVA/SVI 2000 SVP-PR	–	●	●	●
	M-SVP 2200 DCW®	–	●	●	●
	M-SVP-PR DCW®	–	●	●	●
Attacco a componenti dormakaba DCW® (Sistema TMS o ED con interfaccia DCW®)	SVP/SVA/SVI 2000/2000 F	●	–	–	●
	M-SVP 2200 DCW®	●	–	–	●

● Si – No



SVP-S 5x

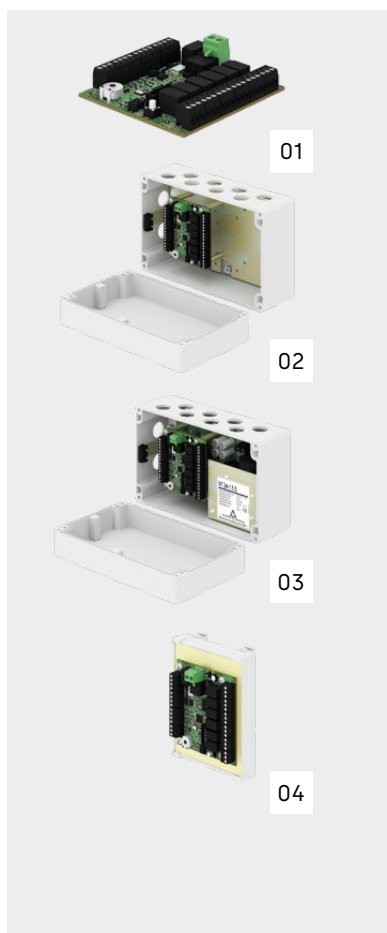
Per il funzionamento delle serrature motorizzate antipanico autobloccanti SVP/SVA 4000, 6000, 2000 e 2000 F o M-SVP 2200, senza ulteriore collegamento a SafeRoute o ED 100/250, con tutte le funzionalità attive. La configurazione prevede sia il comando per lo sblocco motorizzato della porta (SVx 2000/F), sia l'innesto della maniglia esterna (SVx 6000), ad esempio tramite sistemi di controllo accessi di terze parti. Il sistema di comando viene collegato alla serratura tramite il bus di sistema DCW®. Se necessario (installazione successiva), è possibile mettere in rete il sistema tramite LAN/LON. La parametrizzazione avanzata, la visualizzazione e l'utilizzo delle funzioni di controllo accessi avvengono tramite l'interfaccia integrata RS-232/LAN/LON utilizzando il software TMS Basic/Pro (a partire dalla versione 5.0).

Ingressi: attivazione della serratura motorizzata per sblocco temporaneo o permanente, funzione fermo a giorno (solo M-SVP), rilevatore di fumo, contatto porta.

Le uscite sono parametrizzabili tramite TMS Soft. Output: "bloccata", "sbloccata", "porta chiusa", "azionamento maniglia", "contatto cilindro", allarme "porta aperta", "allarme generale", "test modulo PR".

Attacco a: 24 V DC
 Corrente di picco di avviamento: 150 mA (SVP)/1,5 A (M-SVP)
 Corrente di riposo: ca. 70 mA
 Capacità di carico del contatto: 24 V DC, 0,5 A, induttivo, 1 A ohmico

	N° ordine
01 SVP-S 53 Montaggio in housing in plastica, per montaggio su guida DIN, IP 54. Dimensioni dell'alloggiamento (L x P x H): ca. 202 x 152 x 90 mm / 9 TE	70922053
02 SVP-S 54 Montaggio in housing in plastica, per montaggio su guida DIN, IP 54, con alimentatore NT-24 XS 2,5. Collegamento a: 230 V AC +/-10 %. Dimensioni dell'alloggiamento (L x P x H): ca. 254 x 180 x 90 mm / 12 TE	70922054
03 SVP-S 55 Montaggio in housing metallico con contatto antimanomissione, predisposto per alimentazione di emergenza tramite pacco batterie AP12V (max. 2 pezzi) e set cavi (entrambi da ordinare separatamente), IP 30, con UPS-24. Collegamento a: 230 V AC +/-10 %. Dimensioni dell'alloggiamento (L x P x H): ca. 305 x 130 x 380 mm / 2 x 15 TE	70922055
04 SVP-S 56 Per montaggio su guida DIN. Dimensioni dell'alloggiamento (L x P x H): ca. 125 x 95 x 60 mm / 7 TE	70922056



SVP-S 3x DCW® LON (non disponibile per la Germania)

Unità di controllo SVP-S 3x DCW® per il funzionamento di serrature antipanico motorizzate autobloccanti SVP 2000 DCW®, SVP 2000 DCW® F o M-SVP 2200 DCW® in modalità stand-alone con funzionalità completa. Questo dispositivo offre diversi ingressi e uscite, non necessita di configurazione tramite software.

Configurato per sbloccaggio e bloccaggio di porte tramite sistemi di controllo accessi (in sito); unità di controllo e serratura sono collegate tramite il Bus di Sistema DCW®. Entrate: Attivazione della serratura motorizzata per lo sblocco temporaneo o permanente, funzione di scrocco giorno (solo M-SVP), rilevatore di fumo, contatto porta (solo SVP) Uscite (a potenziale zero): bloccata, sbloccata, porta chiusa, maniglia azionata, contatto cilindro, serratura di controllo, allarme porta aperta.

	N° ordine
01 SVP-S 32 DCW® Fornitura per il montaggio in armadi elettrici e per sostituzione/espansione. Dimensioni scheda (L x H x P): ca. 75 x 79 x 15 mm	70922032
02 SVP-S 33 DCW® Montato in alloggiamenti in plastica, IP 40. Misure alloggiamento (L x H x P): ca. 200 x 120 x 90 mm	70922033
03 SVP-S 34 DCW® Con scatola di plastica, IP 54, con alimentatore NT 24-1.5S. Attacco a: 230 V AC +/-10%. Misure alloggiamento (L x H x P): ca. 200 x 120 x 90 mm	70922034
04 SVP-S 36 DCW® per il montaggio delle guide DIN Dimensioni (L x H x P): 160 x 105 x 82 mm	70922036

Avvertenza

Quando si collegano le serrature motorizzate SVI 2000 F alle unità di controllo S3x e S4x, è necessario uno dei moduli I/O aggiuntivi per il numero complessivo di segnali di feedback dalla serratura per anta fissa.



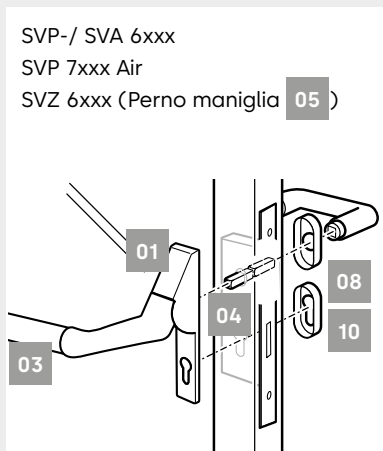
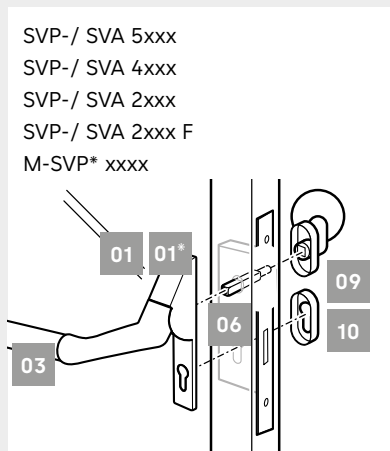
Moduli I/O

	N° ordine
Modulo I/O DCW® Modulo di accoppiamento bus per il collegamento di prodotti con contatti di commutazione analogici al bus di sistema dormakaba DCW®. Quattro ingressi fotoaccoppiati (collegamento con segnali da 5-30 V AC/DC) per il controllo esterno. Quattro uscite a potenziale zero per il controllo di componenti esterni o per l'emissione di segnali. Indirizzi preparametrizzati per varie esigenze. I requisiti individuali possono essere programmati liberamente tramite il software di parametrizzazione TMS Soft (ritardo di accensione, ritardo di spegnimento, impulsi, ecc.). Valori del collegamento: Tensione di alimentazione tramite bus DCW® Assorbimento di corrente max. 45 mA Ingressi fotoaccoppiati: Uin, 5 V/2,8 mA, 12 V/8 mA, 24 V/17 mA, 30 V/28 mA Uscite a relè: 24 V DC/1 A Cavo consigliato: 1-4 (ST) Y 2 x 2 x 0,6 mm	56350100
Modulo I/O SIO-DR Modulo I/O per il montaggio su guida TS35 conforme a EN 50022. 6 unità di divisione. Modulo di accoppiamento bus per il collegamento di dispositivi con tecnica di cablaggio analogica al SafeRoute tramite bus di sistema dormakaba DCW®. Modulo aggiuntivo con quattro ingressi fotoaccoppiati e quattro uscite a potenziale zero. Alimentazione di tensione tramite bus DCW®, assorbimento di corrente con corrente di riposo 6 mA, relè attivo max. 51 mA, assorbimento di corrente degli ingressi a 5 V a 28 V AC/DC: 5 V/3 mA; 12 V/8 mA; 24 V/17 mA; 28 V/28 mA per ciascun ingresso, carico di corrente massimo per ciascuna uscita 1 A, dimensioni (L x A x P) 106 x 92 x 65 mm/6 UD, per l'installazione in alloggiamento o armadio elettrico con almeno IP30, temperatura ambiente da -10 °C a +55 °C.	56450001

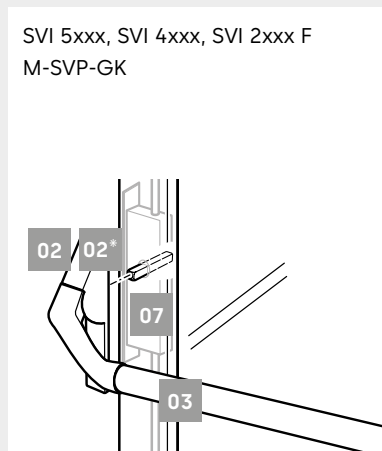
Utilizzabile a partire da standard SLI.

Combinazioni di maniglie per porte con cornice* secondo la norma EN 1125

Serratura per porta a un'anta o per anta pedonale



Serratura per anta fissa



PHA 2501

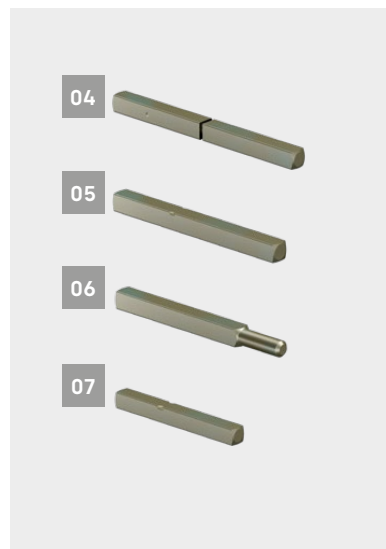
Testato secondo la norma EN 1125 con serrature antipanico dormakaba. Larghezza porta fino a 1300 mm, altezza porta fino a 2500 mm, sporgenza standard <=100 mm conformemente alla norma EN 1125 classe 1, antinceppamento, senza viti di fissaggio a vista. Adatta per l'utilizzo di cilindri a profilo europeo (PZ) e cilindri con pomello con diametro max 36 mm. Color argento.

	N° ordine
01 PHA 2501 RR Maniglia antipanico senza barra, utilizzabile per porte con cornice con serrature SVP, SVA e M-SVP, misura distanza 92 mm.	3501445130101
01* PHA 2540 RR Maniglia antipanico senza barra, utilizzabile per porte con cornice con serrature M-SVP 2200, misura distanza 92 mm.	3501445134001
02 PHA 2501- PC0 (SVI) Maniglia antipanico senza barra, utilizzabile per anta fissa di porte con cornice o a pannello pieno a due ante con serratura SVI. Con mostrina cieca, da utilizzare senza cilindro, color argento.	3501445150101
02* PHA 2525 Maniglia antipanico senza barra, utilizzabile su anta passiva con serrature per anta passiva M-SVP-GK.	3501445140101
03 PHA 2105 Barra/Barra di collegamento da 1130 mm. Color argento.	3501421050001



Perni maniglia FS 9x9 mm

	N° ordine
04 PHS 5S Perno maniglia sdoppiato, quadro 9 mm, composto da una parte interna 9 x 9 x 38,5 mm e da un set di parti esterne 9 x 9 x 46 mm, 9 x 9 x 53 mm, 9 x 9 x 56,5 mm e 9 x 9 x 60 mm, per l'utilizzo con serrature con quadro sdoppiato (SVA 6xxx, SVP 6xxx, SVP 7xxx Air) e PHA 2501	3501478630501
05 four+ 908 Perno maniglia RR, 9 x 9 mm, per SVZ 6xxx in combinazione con la maniglia four+ 112 (EN 179) Per porte con spessore 35-48 mm, lunghezza 97 mm Per porte con spessore 49-61 mm, lunghezza 110 mm Per porte con spessore 62-75 mm, lunghezza 123 mm	71000608 71000609 71000628
06 four+ 916 perno spezzato RR, 9 x 9 mm in combinazione con coppia maniglia/pomello four+ 112/216 (EN 179) Per porta con spessore 35-50 mm, lunghezza 90 mm Per porta con spessore 51-65 mm, lunghezza 105 mm Per porta con spessore 66-80 mm, lunghezza 120 mm	71000629 71000630 71000631
07 Perno maniglia 114FS, 9 x 9 mm Per set per ante fisse, 105 mm (tagliabili a misura)	90050052907



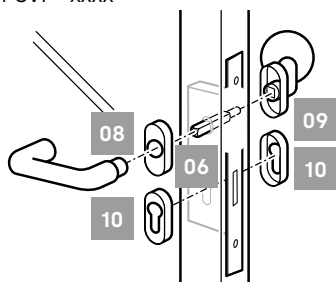
* Consigli validi per serrature con cilindro profilato PZ e con la distanza A di 92 mm in porte con cornice

Combinazioni di maniglie per porte con cornice*

secondo la norma EN 179

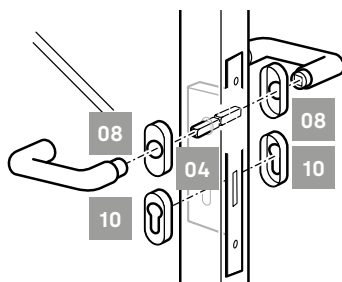
Serratura per porta a un'anta o per anta pedonale

SVP-/ SVA 5xxx
SVP-/ SVA 4xxx
SVP-/ SVA 2xxx
SVP-/ SVA 2xxx F
M-SVP* xxxx



Proteggimaniglia alternativo:
SVP-SB 710

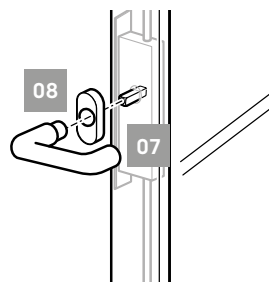
SVP-/ SVA 6xxx
SVP 7xxx Air
SVZ 6xxx (Perno maniglia 05)



Proteggimaniglia alternativo:
SVP-SB 711

Serratura per anta fissa

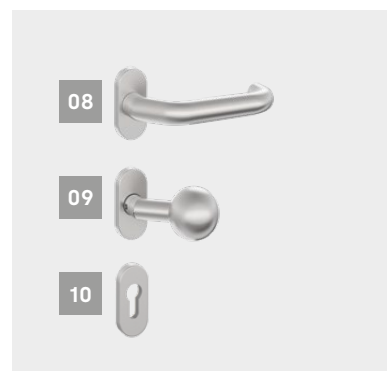
SVI 5xxx, SVI 4xxx, SVI 2xxx F
M-SVP-GK



Maniglie four+ per porte con cornice

adatta per porte tagliafuoco secondo EN 1906-C1 e DIN 18273, sx/dx, finitura acciaio inox satinato

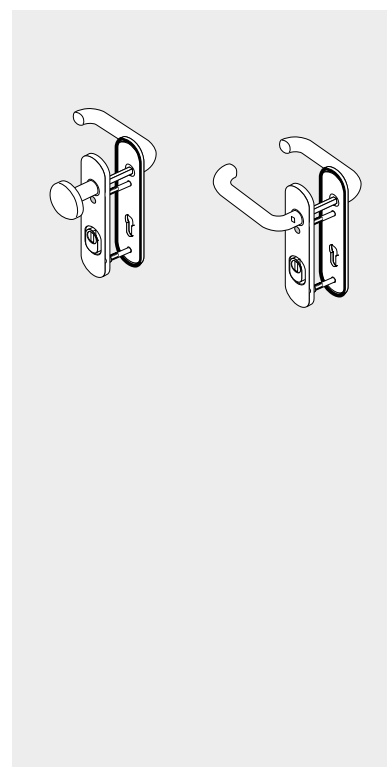
	N° ordine
08 four+ 112 maniglia su rosetta ovale Mezzo kit, 9 mm, EN 179, senza perno maniglia	71000603
09 four+ 216 pomello su rosetta ovale Mezzo kit, senza perno fessurato	71000604
10 four+ 316 rosetta ovale PZ perforata	71000605



Maniglie protettive CORE per porte con cornice

Maniglia protettiva conforme alla norma EN 179 e DIN 18257 ES 1 con protezione antiestrazione, testata per porte di emergenza e tagliafuoco, sporgenza cilindro 9-15 mm, misura distanza 92 mm, anodizzata F1

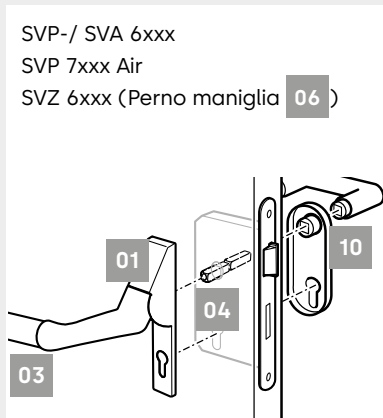
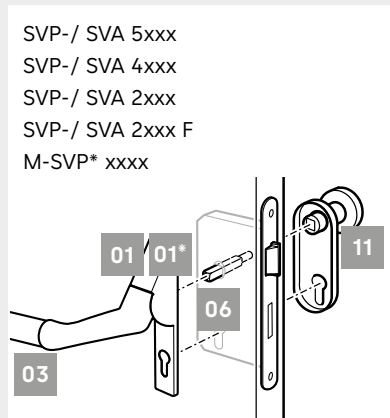
	N° ordine
SVP-SB 710 Coppia maniglia/pomello con piastra corta per Porte a telaio tubolare con SVP/SVA 2xxx, SVP/SVA 2xxx F, SVP/SVA 4xxx, SVP/SVA 5xxx, per porte con spessore 44-57 mm, con perno da 9 mm	49961001
SVP-SB 711 Coppia maniglia/maniglia con piastra corta per Porte a telaio tubolare con SVP/SVA 2xxx, SVP/SVA 2xxx F, SVP/SVA 4xxx, SVP/SVA 5xxx, per porte con spessore 54-75 mm, con perno sdoppiato	49961101



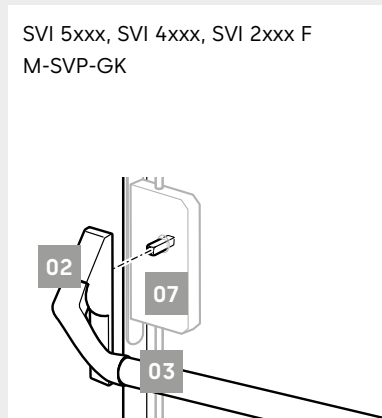
* Consigli validi per serrature con cilindro profilato PZ e con la distanza A di 92 mm in porte con cornice

Combinazioni di maniglie per porte a pannello pieno* secondo la norma EN 1125

Serratura per porta a un'anta o per anta pedonale



Serratura per anta fissa



PHA 2501

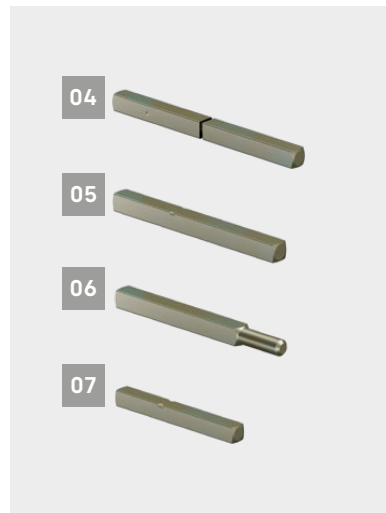
Testato secondo la norma EN 1125 con serrature antipanico dormakaba. Larghezza porta fino a 1300 mm, altezza porta fino a 2500 mm, sporgenza standard <=100 mm conformemente alla norma EN 1125 classe 1, antinceppamento, senza viti di fissaggio a vista. Adatta per l'utilizzo di cilindri a profilo europeo (PZ) e cilindri con pomello con diametro max 36 mm. Color argento.

	N° ordine
01 PHA 2501 VB Maniglia antipanico senza barra, utilizzabile per porte a pannello pieno con serrature SVP, SVA e M-SVP, misura distanza 72 mm.	3501446230101
01* PHA 2501 VB Maniglia antipanico senza barra, utilizzabile per porte a pannello pieno con serrature M-SVP 2200, misura distanza 72 mm.	3501446234001
02 PHA 2501- PC0 (SVI) Maniglia antipanico senza barra, utilizzabile per anta fissa di porte con cornice o a pannello pieno a due ante con serratura SVI. Con mostrina cieca, da utilizzare senza cilindro. Color argento.	3501445150101
02* PHA 2525 Maniglia antipanico senza barra, utilizzabile su anta passiva con serrature per anta passiva M-SVP-GK.	3501445140101
03 PHA 2105 Barra/Barra di collegamento da 1130 mm. Color argento.	3501421050001



Perni maniglia FS 9x9 mm

	N° ordine
04 PHS 5S Perno maniglia sdoppiato, quadro 9 mm, composto da una parte interna 9 x 9 x 38,5 mm e da un set di parti esterne 9 x 9 x 46 mm, 9 x 9 x 53 mm, 9 x 9 x 56,5 mm e 9 x 9 x 60 mm, per l'utilizzo con serrature con quadro sdoppiato (SVA 6xxx, SVP 6xxx, SVP 7xxx Air) e PHA 2501	3501478630501
05 four+ 904 perno maniglia VB, 9 x 9 x 116 mm, per SVZ 6xxx Per porte con spessore 64-72 mm, in combinazione con maniglia four+ 104 (EN 179)	71000614
06 four+ 912 perno fessurato VB, 9 x 9 x 105 mm per porte con spessore 64-72 mm, in combinazione con maniglia/pomolo four+ 104/204 (EN 179)	71000616
07 Perno maniglia 114FS, 9 x 9 mm Per set per ante fisse, 105 mm (tagliabili a misura)	90050052907

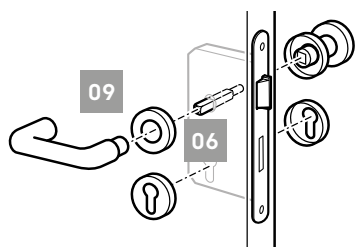


* Consigli validi per serrature con cilindro profilato PZ e con la distanza A di 72 mm in porte a pannello pieno

Combinazioni di maniglie per porte a pannello pieno* secondo la norma EN 179

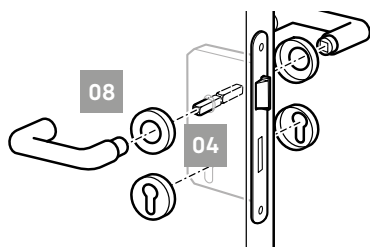
Serratura per porta a un'anta o per anta pedonale

SVP-/ SVA 5xxx
SVP-/ SVA 4xxx
SVP-/ SVA 2xxx
SVP-/ SVA 2xxx F
M-SVP* xxxx



Proteggimaniglia alternativo:
SVP-SI 310 o SVP-SI 210

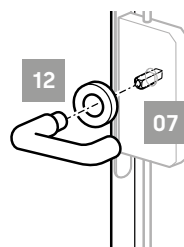
SVP-/ SVA 6xxx
SVP 7xxx Air
SVZ 6xxx (Perno maniglia 06)



Proteggimaniglia alternativo:
SVP-SI 311 o SVP-SI 211

Serratura per anta fissa

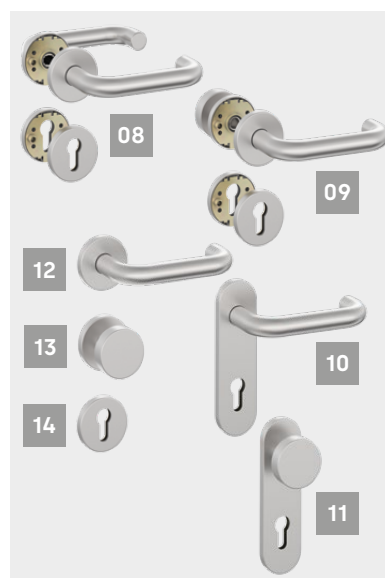
SVI 5xxx, SVI 4xxx, SVI 2xxx F
M-SVP-GK



Maniglie four+ per porte a pannello pieno

adatta per porte tagliafuoco secondo EN 1906-C1 e DIN 18273, sx/dx,
finitura acciaio inox satinato

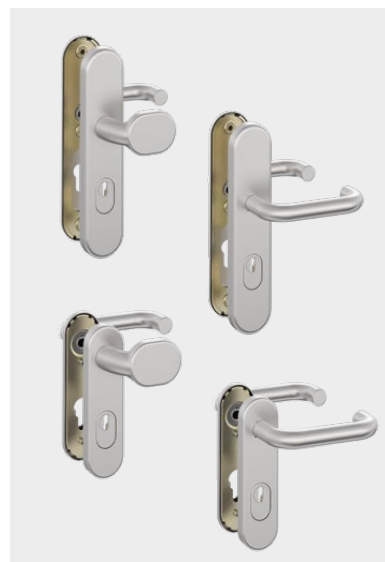
	N° ordine
08 four+ 104/104 maniglia su rosette rotonde PZ perforata, 9 mm, EN 179, per porte con spessore 8–63 mm, con perno incluso	71000003
09 four+ 104/204 coppia maniglia/pomolo su rosette rotonde PZ perforata, 9 mm, EN 179, per porte con spessore 38–63 mm, con perno fessurato incluso	71000005
10 four+ 104 maniglia su placca corta PZ perforata, 9 mm, lato filettato, senza perno	71000120
11 four+ 204 pomolo su placca corta PZ perforata, 9 mm, lato filettato, senza perno fessurato	71000130
12 four+ 104 maniglia con rosetta tonda 9 mm, EN 179, lato passaggio, senza perno	71000105
13 four+ 204 pomello su rosetta tonda VB, DG, ER opaca	71000110
14 Rosetta tonda PZ perforata DG, ER opaca	71000100



Maniglie protettive per porte a pannello pieno

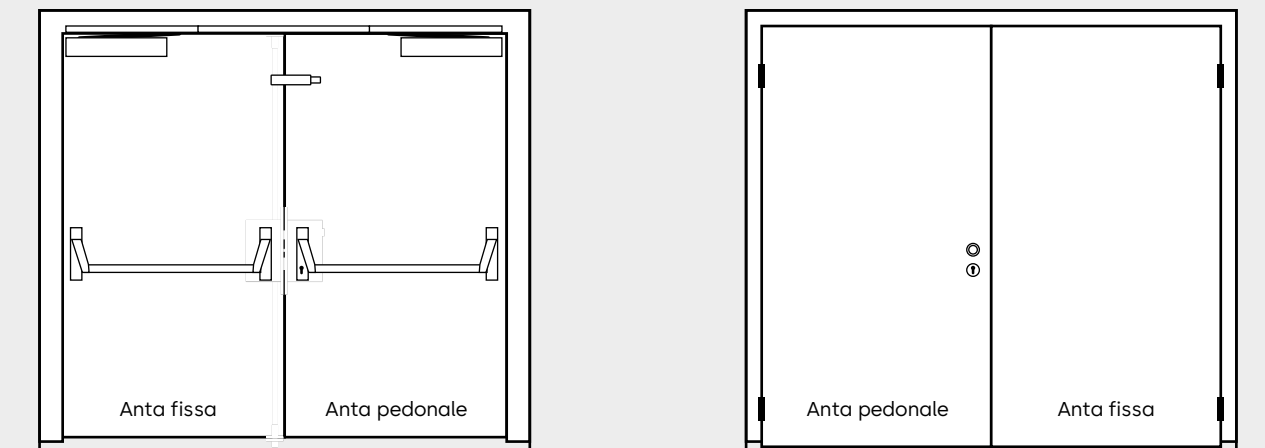
Maniglia protettiva conforme alla norma EN 179 e DIN 18257 ES 1 con protezione antiestrazione, testata per porte di emergenza e tagliafuoco, sporgenza cilindro 9–15 mm, misura distanza 72 mm, acciaio inox

	N° ordine
SVP-SI 210 Coppia maniglia/pomello con piastra lunga per porte a pannello pieno con SVP/SVA 2xxx, 2xxx F, 4xxx, 5xxx, per porte con spessore 36–50 mm, con perno da 9 mm	70921004
SVP-SI 211 Coppia maniglia/maniglia con piastra lunga per porte a pannello pieno con SVP/SVA/SVZ 6xxx, SVP 7xxx Air, per porte con spessore 40–50 mm, con perno sdoppiato da 9 mm	70921104
SVP-SI 310 Coppia maniglia/pomello con piastra corta per porte a pannello pieno con SVP/SVA 2xxx, 2xxx F, 4xxx, 5xxx, per porte con spessore 64–74 mm, con perno da 9 mm	70931004
SVP-SI 311 Coppia maniglia/maniglia con piastra corta per porte a pannello pieno con SVP/SVA/SVZ 6xxx, SVP 7xxx Air, per porte con spessore 68–74 mm, con perno sdoppiato da 9 mm	70931104



Esempio: soluzione porta EN 1125

Sistema puramente meccanico di porte a 2 ante

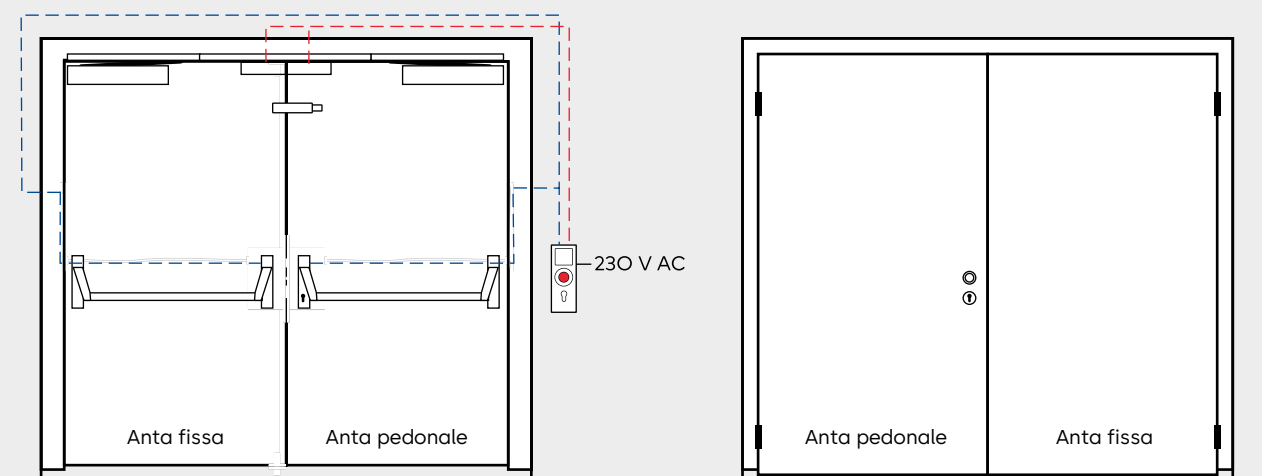


- La porta può essere sempre aperta dall'interno
- La serratura si blocca automaticamente quando la porta viene chiusa
- La serratura dell'anta pedonale può essere aperta dall'esterno con la chiave

Allestimento anta pedonale	Pagina
Serratura	
- SVA 5xxx	19
Maniglie	
- PHA 2501 VB o RR con barra PHA 2105	83
- Pomello OGRO CORE con perno OGRO 115 FS	84
Chiudiporta	vedi brochure
- TS 98 XEA	TS 98 XEA
Allestimento anta fissa	
Serratura	
- SVI 5xxx	55
- Set SVI	78
- Set asta	78
- Bocchetta a pavimento	78
Maniglie	
- PHA 2501- PC0 (SVI) con barra PHA 2105	83
- Perno OGRO 127 FS	83
Chiudiporta	vedi brochure
- TS 98 BG XEA	TS 98 XEA
- Binario GSR XEA	TS 98 XEA
- Braccio	
(necessario per l'utilizzo con porte tagliafuoco e tagliafumo)	

Esempio: soluzione porta EN 1125 ed EN 13637

Sistema di porte a 2 ante su una via di fuga



- La porta può essere aperta dall'interno premendo il tasto di emergenza
- La serratura si blocca automaticamente quando la porta viene chiusa
- La serratura dell'anta pedonale può essere aperta dall'esterno con la chiave
- Il monitoraggio e il controllo dello stato della porta e della serratura avviene tramite centralina

Allestimento anta pedonale Pagina

Serratura	
- SVA 4xxx con funzioni di monitoraggio	21
- Cavo di collegamento SVP A 1100	75
- Passacavi	76

Maniglie	
- PHA 2501 VB o RR con barra PHA 2105	83
- Pomello OGRO CORE con perno OGRO 115 FS	84

Chiudiporta	vedi brochure
- TS 98 XEA	TS 98 XEA

STV 200	vedi brochure
- Blocco elettronico	SafeRoute

Allestimento anta fissa

Serratura	
- SVI 4xxx con funzioni di monitoraggio	56
- Cavo di collegamento SVP A 1100	75
- Passacavi	76
- Set SVI	78
- Set asta	78
- Boccola a pavimento	78

Maniglie	
- PHA 2501- PC0 (SVI) con barra PHA 2105	83
- Perno OGRO 127 FS	83

Chiudiporta	vedi brochure
- TS 98 BG XEA	TS 98 XEA
- Binario GSR XEA	
- Braccio	
(necessario per l'utilizzo con porte tagliafuoco e tagliafumo)	

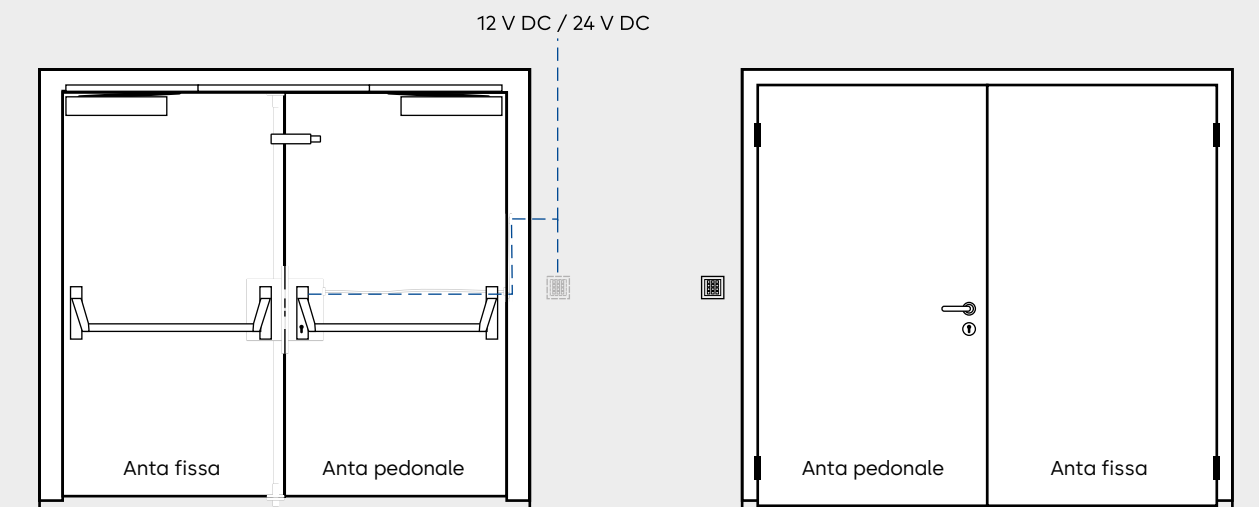
STV 200	vedi brochure
- Blocco elettronico	SafeRoute

Centralina di controllo e monitoraggio

Terminale SafeRoute STL-G NT	vedi brochure
con scheda di licenza Basic	SafeRoute

Esempio: soluzione porta EN 1125

Sistema di porte a 2 ante con sblocco elettronico

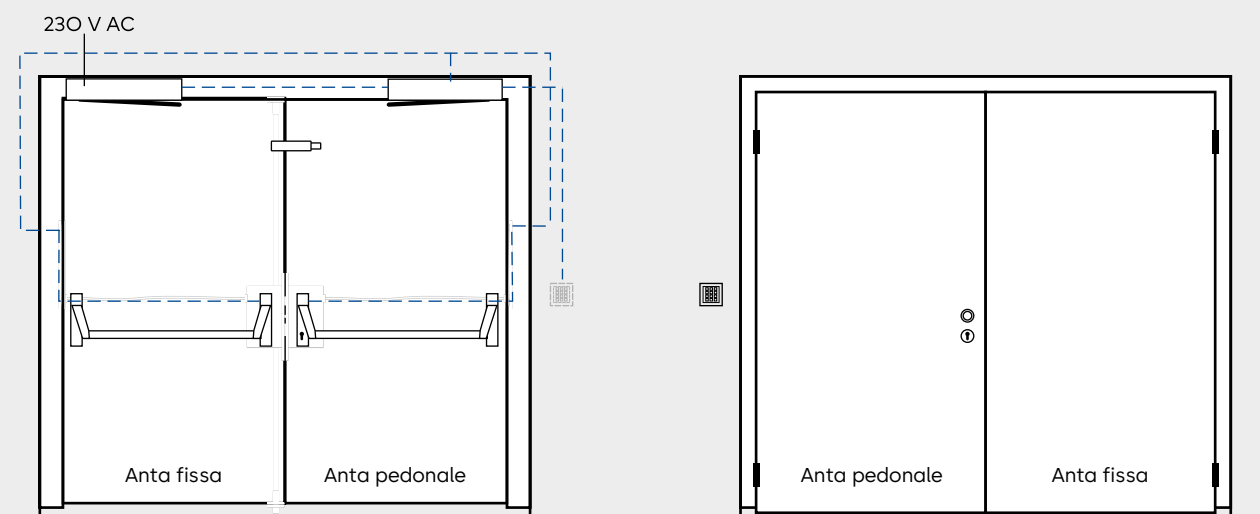


- La porta può essere sempre aperta dall'interno
- La serratura si blocca automaticamente quando la porta viene chiusa
- La serratura dell'anta pedonale può essere aperta dall'esterno con la chiave o con un sistema di controllo accessi elettrico

Allestimento anta pedonale	Pagina
Serratura	
- SVA 6xxx	23
- Cavo di collegamento SVP A 1100	75
- Passacavi	76
Maniglie	
- PHA 2501 VB o RR con barra PHA 2105	83
- Maniglia OGRO con perno OGRO 120 FS	84
Chiudiporta	vedi brochure
- TS 98 XEA	TS 98 XEA
Allestimento anta fissa	
Serratura	
- SVI 5xxx	55
- Set SVI	78
- Set asta	78
- Bocchetta a pavimento	78
Maniglie	
- PHA 2501- PC0 (SVI) con barra PHA 2105	83
- Perno OGRO 127 FS	83
Chiudiporta	vedi brochure
- TS 98 BG XEA	TS 98 XEA
- Binario GSR XEA	TS 98 XEA
- Braccio (necessario per l'utilizzo con porte tagliafuoco e tagliafumo)	
Comando	
Sistemi di controllo accessi con contatti elettrici analogici NO/NC per es. lettore di carte e codice PIN	

Esempio: soluzione porta EN 1125

Sistema automatico di porte a 2 ante con sblocco elettronico



- La porta può essere aperta dall'interno premendo il tasto di emergenza
- La serratura si blocca automaticamente quando la porta viene chiusa
- La porta può essere aperta dall'esterno con la chiave, con un sistema di accessi elettrico o con un interruttore, entrambe le ante si aprono automaticamente

Allestimento anta pedonale Pagina

Serratura

- Serratura motorizzata SVA 2xxx F	33
- Cavo di collegamento SVP A 1100	75
- Passacavi	76

Maniglie

- PHA 2501 VB o RR con barra PHA 2105	83
- Pomello OGRO CORE con perno OGRO 115 FS	84

Azionamento per porta girevole

- ED 100/ED 200 (allestimento a seconda del tipo di porta)	vedi brochure ED 100
--	-------------------------

Allestimento anta fissa

Serratura

- Serratura motorizzata SVI 2xxx	57
- Cavo di collegamento SVP A 1100	75
- Passacavi	76
- Set SVI	78
- Set asta	78
- Boccola a pavimento	78

Maniglie

- PHA 2501- PC0 (SVI) con barra PHA 2105	83
- Perno OGRO 127 FS	83

Azionamento per porta girevole

- ED 100/ED 200 (allestimento a seconda del tipo di porta)	vedi brochure ED 100
--	-------------------------

Comando

Sistemi di controllo accessi con contatti elettrici analogici NO/NC

per es. lettore di carte e codice PIN

Il Nostro Impegno per la Sostenibilità

Ci impegniamo a promuovere uno sviluppo sostenibile lungo tutta la nostra catena del valore, in linea con le nostre responsabilità economiche, ambientali e sociali verso le generazioni attuali e future.

In dormakaba, cerchiamo soluzioni sostenibili che riducano l'impatto ambientale delle nostre operazioni e dei nostri prodotti. Per garantire trasparenza riguardo agli impatti ambientali dei nostri prodotti, offriamo credenziali come le Dichiarazioni Ambientali di Prodotto (Environmental Product Declaration, EPD), le Dichiarazioni Sanitarie di Prodotto (Health Product Declaration, HPD) e i Certificati di Contenuto Riciclato. Queste credenziali legate alla sostenibilità forniscono informazioni su efficienza energetica, composizione dei materiali, riciclabilità e conformità, permettendo ai nostri clienti di prendere decisioni informate e sostenere i loro stessi obiettivi di sostenibilità.

Le nostre dichiarazioni e certificazioni legate alla sostenibilità sono disponibili a questo indirizzo:

<https://www.dormakabagroup.com/en/sustainability/product-declarations>



La nostra offerta

Soluzioni per l'automazione degli accessi (AAS)

Automazione degli ingressi
Sicurezza degli ingressi



Soluzioni di controllo degli accessi (ACS)

Controllo accessi e raccolta dati
Uscite di emergenza e vie di fuga
Prodotti e soluzioni per hotel



Soluzioni per porte (AHS)

Chiudiporta
Accessori e prodotti per porte
Cilindri di sicurezza e piani di chiusura



Servizi

Assistenza tecnica
Installazione e messa in funzione
Manutenzione e riparazione



WN 05467051532, IT, 05/2026
Con riserva di modifiche tecniche.



[dormakaba.com](https://www.dormakaba.com)

dormakaba
Italia S.r.l.
IT-Milano (MI)
T +39 02 494842

IT-Castel Maggiore (BO)
T +39 051 4178311

info.it@dormakaba.com
dormakaba.it

dormakaba
Schweiz AG
Mühlebühlstrasse 23
CH-8620 Wetzikon
T +41 848 85 86 87
info.ch@dormakaba.com
dormakaba.ch