

# ITS 96 System

## Ferme-porte encastré





# Systeme invisible pour toutes les portes

## Ferme-porte ITS 96 + glissières G 96

Le système ITS 96 s'intègre de manière quasi invisible dans la porte et l'hubriserie grâce à sa conception compacte et se fond ainsi discrètement dans le concept architectural global.

La variété des versions de ferme-porte et de glissière permet de réaliser une solution adaptée pour quasiment chaque besoin : de la porte à cadre à un vantail avec fonction d'arrêt en position à la porte extérieure à deux vantaux servant de porte coupe-feu et pare-fumée (s'ouvrant également vers l'extérieur).

Contenu		
Avantages du système		4
Technologie brevetée		5
<b>Ferme-portes</b>	Fonctions pratiques et caractéristiques	6
	<b>ITS 96</b> – avec technologie EasyOpen	8
	<b>ITS 96 BCA</b> – avec technologie EasyOpen et freinage à l'ouverture	9
	<b>ITS 96 FL</b> – avec fonction libre mouvement et EasyOpen	12
<b>Glissières pour portes à 1 vantail</b>	<b>G 96 N20</b> Glissière standard avec limiteur d'ouverture	15
	<b>G 96 N</b> Glissière standard avec limiteur d'ouverture	18
	<b>G 96 EMF</b> Glissière avec arrêt électromécanique	20
<b>Glissières pour portes à 2 vantaux</b>	<b>G 96 GSR</b> Glissière avec sélecteur de fermeture et limiteur d'ouverture	22
	<b>G 96 GSR EMF-1</b> Glissière avec sélecteur de fermeture et arrêt électromécanique dans le vantail semi-fixe	24
	<b>G 96 GSR EMF-2</b> Glissière avec sélecteur de fermeture et arrêt électromécanique sur le vantail semi-fixe et vantail de service	26
Centrale incendie	<b>RMZ</b>	36
Détecteur de fumée	<b>RM-N</b>	36
Accessoires		41
Contenu de la livraison et accessoires	<b>Ferme-portes</b>	43
	<b>Glissières pour portes à 1 vantail</b>	44
	<b>Glissières pour portes à 2 vantaux</b>	45
Dispositifs d'arrêt	<b>Consignes/remarques</b>	46
Textes pour appel d'offres		47



# Avantages du système

## Fiabilité intégrée

Les dimensions compactes du ferme-porte et de la glissière du système ITS 96 permettent de les encastrer dans la porte et l'hubrisserie. Simultanément, ils offrent un grand confort d'utilisation typique des ferme-portes haut de gamme et un large éventail de fonctions. La conception extraordinairement compacte du système ITS 96 permet de l'utiliser sur quasiment toutes les portes à partir d'une épaisseur de vantail de 40 mm.

### Pour le grossiste

- Coûts de stockage réduits grâce à une gamme réduite et emballage séparé du ferme-porte et des glissières
- Mêmes glissières et mêmes accessoires pour tous les ferme-portes ITS 96, ITS 96 BCA et ITS 96 FL
- Pour la variante BCA EN 3-6, un ferme-porte pour les portes intérieures et extérieures. Une gestion de stock simplifiée.

### Pour l'installateur

- Utilisable pour les portes DIN ouvrant à gauche comme à droite
- Dimensions de montage identiques pour le ITS 96 EN 3-6 et ITS 96 BCA
- Possibilité de réglage de toutes les fonctions après montage
- Le modèle ITS 96 BCA peut se monter également sur des portes extérieures s'ouvrant vers l'extérieur : un ferme-porte répondant à de nombreuses situations.

### Pour l'architecte - prescripteur

- Esthétique parfaite pour toutes les portes grâce au montage invisible
- Respect des exigences légales en matière de construction accessible à tous
- Emploi universel sur les portes à 1 ou 2 vantaux
- Le modèle BCA EN 3-6 est un système de ferme-porte adapté aussi bien pour les portes intérieures qu'extérieures grâce notamment à son freinage à l'ouverture.

### Pour l'utilisateur

- Protection optimale contre le vandalisme grâce au montage invisible
- Grand confort d'utilisation et fermeture fiable, entièrement contrôlée par à-coup final réglable
- Ouverture contrôlée grâce au freinage à l'ouverture BackCheck (ITS 96 BCA) qui préserve la porte et son environnement.
- Fonction libre mouvement (ITS 96 FL) à partir d'un angle d'ouverture de porte > 0°
- Ouverture quasiment sans résistance des portes coupe-feu asservies

# Technologie brevetée

## Confort et durabilité

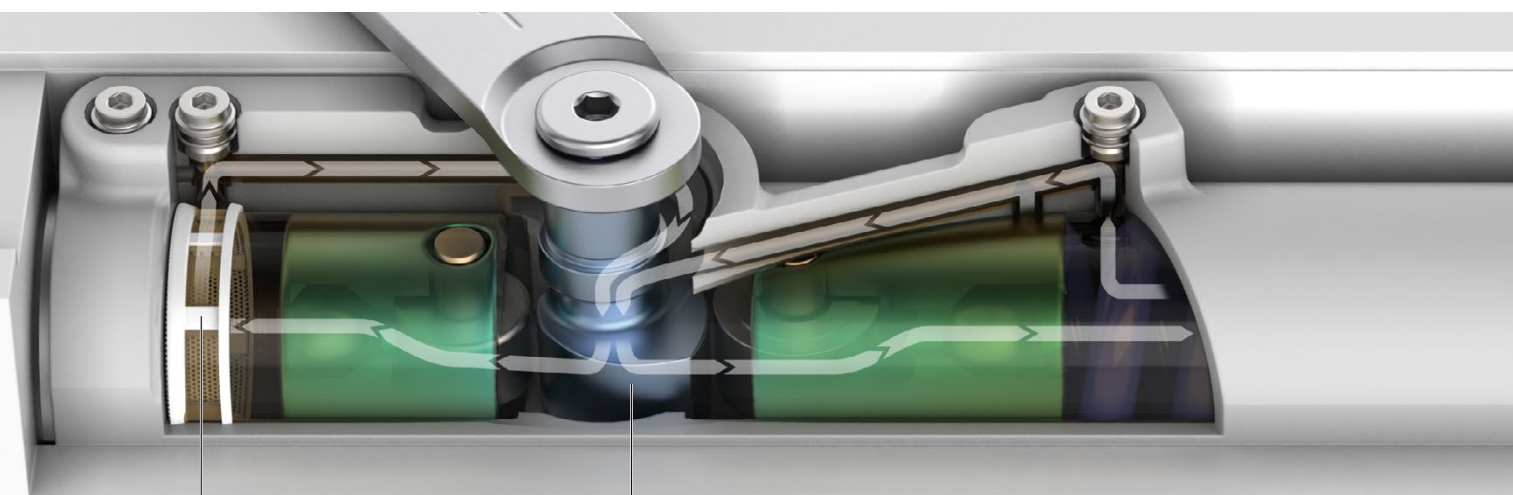


Illustration ITS 96 BCA

### Circuit d'huile doté d'un filtre à huile breveté

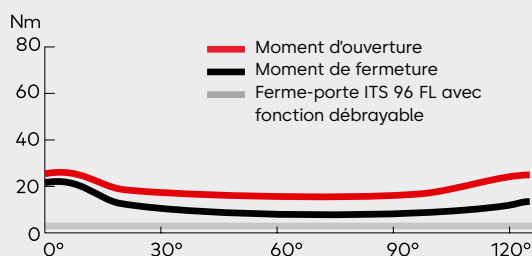
Le système hydraulique sans entretien est conçu comme un circuit. Le filtre assure la fiabilité du fonctionnement pendant tout le cycle de vie du produit.

### Composants de haute qualité

Thermoconstant en été comme en hiver. Pas de réajustement en cas de variations des températures. Les matériaux des composants ont été spécifiquement usinés pour réduire au minimum les frottements et l'usure même en cas de variations des températures. Avantage : allongement de la durée de fonctionnement, même en cas de fortes sollicitations.

### Technologie EasyOpen

La technologie à came diminue immédiatement la résistance à l'ouverture. Les enfants, les personnes âgées ou en situation de handicap peuvent ainsi ouvrir la porte sans trop d'efforts. Mais le moment d'ouverture fortement dégressif n'apporte pas seulement des avantages pour ce type d'utilisateurs. En effet, cette technologie assure de manière générale un confort d'utilisation maximal grâce à des efforts nettement réduits.



Courbes des moments d'un ferme-porte à glissière ITS 96 (force EN 3, réglé sur minimum ITS 96 EN 3-6)

# Ferme-portes ITS 96

## Fonctions pratiques et caractéristiques



### Confort d'utilisation maximal : ouverture simple et fermeture contrôlée

- Moment d'ouverture fortement dégressif grâce à la technologie EasyOpen
- Vitesse de fermeture réglable
- À-coup final réglable
- Version ITS 96 FL avec fonction libre mouvement pour un passage sans résistance



### Ouverture sécurisée : BackCheck. Le freinage à l'ouverture protège d'un claquement de porte impulsif

- L'amortissement de l'ouverture du ITS 96 BCA s'intensifie avec l'accélération. Ainsi, il agit de façon renforcée lorsque cela est nécessaire, mais reste à peine perceptible en utilisation normale\*
- Possibilité de régulation du ralentissement de la porte par une soupape

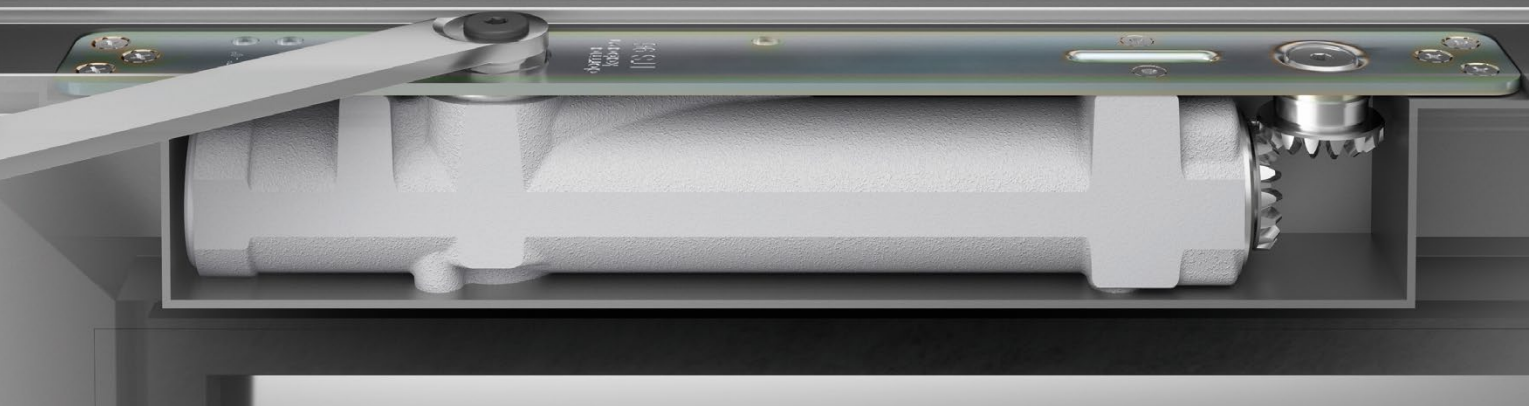


### Durabilité et stabilité thermique

- Stabilité thermique et solidité grâce à des matériaux offrant des caractéristiques similaires de dilatation thermique
- L'élément filtrant\*\* breveté empêche une contamination de l'huile et garantit une durée de vie plus longue.
- Également pour les portes extérieures s'ouvrant vers l'extérieur

\* De plus, il est précisé que : l'amortissement de l'ouverture est maximal lorsque la porte est poussée directement à partir de la position fermée. Lorsque l'angle d'ouverture avant le lancement est plus grand, la résistance à l'amortissement diminue en conséquence

\*\* Version ITS 96 BCA, ITS 96 EN 2-4, ITS 96 EN 3-6.



Données et caractéristiques du ferme-porte		ITS 96 BCA	ITS 96	ITS 96 FL
		EN 3-6	EN 2-4	EN 3-6
Force de fermeture réglable en continu	Force			
Portes en général <sup>1)</sup>	≤ 1.100 mm	●	●	●
	≤ 1.400 mm	●	–	●
Portes extérieures, ouvrant vers l'extérieur		●	–	–
Portes coupe-feu et pare-fumées <sup>1)</sup>	≤ 1.100 mm	●	●	●
	≤ 1.400 mm	●	–	●
Épaisseur du vantail	≥ 40 mm	–	●	–
	≥ 50 mm	●	●	●
Poids maximum de vantail en kg <sup>2)</sup>		250	130	180
Modèle unique pour porte gauche ou droit		●	●	●
Bras à glissière		●	●	●
Force de fermeture réglable en continu par une vis de réglage		●	●	●
Vitesse de fermeture réglable en continu 120°–0° par une soupape		●	●	●
À-coup final réglable en continu 7°–0° par une soupape		●	●	●
Limiteur mécanique d'ouverture		●	●	●
Technologie EasyOpen à moment d'ouverture fortement dégressif		●	●	●
BackCheck : freinage à l'ouverture hydraulique réglable		●	–	–
Dispositif mécanique d'arrêt		○	○	○
Angle d'ouverture de la porte maximum (en fonction du type de porte)		env. 120°	env. 120°	env. 120°
Tension d'alimentation		–	–	24 V DC ± 15 %
Puissance absorbée		–	–	3 W
Poids en kg		2,5	1,3	4,2
Dimensions en mm	Longueur	291	277	476
	Épaisseur	39,5	32	39,5
	Hauteur	51	42	51
Ferme-porte testé conformément à la norme EN 1154		●	●	●
Dispositifs d'arrêt testés conformément à la norme EN 1155		●	●	●
Sélecteur de fermeture testé conformément à la norme EN 1158		●	●	●
CE-Marquage CE pour produits de construction		●	●	●
Approprié pour la construction accessible à tous conformément aux normes DIN 18040 et DIN SPEC 1104 (CEN/TR 15894)		●	●	●

● oui – non ○ en option

<sup>1)</sup> Pour des portes hautes et lourdes ou des portes extérieures constamment soumises à des vents forts, il est préférable de régler le ferme-porte à une force supérieure ou d'installer le modèle de taille supérieure.

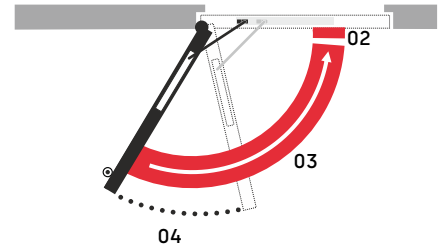
<sup>2)</sup> Mesuré sur une porte d'une largeur de 1 000 mm.

Tous les ferme-portes ITS 96 sont dotés de la technologie EasyOpen



# ITS 96 | Ferme-porte éprouvé avec technologie EasyOpen

Il est possible d'adapter les fonctions de l'ITS 96 à la situation donnée de la porte et aux conditions locales. Facilité d'adaptation de la force de fermeture à la largeur de la porte grâce à une vis de réglage accessible par le haut. La vitesse de fermeture et l'à-coup final sont aussi réglables par le haut à tout moment, également après montage.



- 01 Vis de réglage de la force de fermeture
- 02 À-coup final réglable (7°-0°)
- 03 Vitesse de fermeture réglable 120°-0°
- 04 La limitation d'ouverture entre 80° et 120° se fait au moyen de la glissière

## F Certificat d'aptitude

L'ITS 96 a été testé selon la norme EN 1154 par l'office national d'essai des matériaux de Rhénanie-du-Nord-Westphalie à Dortmund. Les essais feu passés avec les différents fabricants de portes attestent de cet usage.

### Versions

- EN 2-4 et EN 3-6
- En option : rallonge d'axe de 1,5 mm, 4 mm ou 8 mm

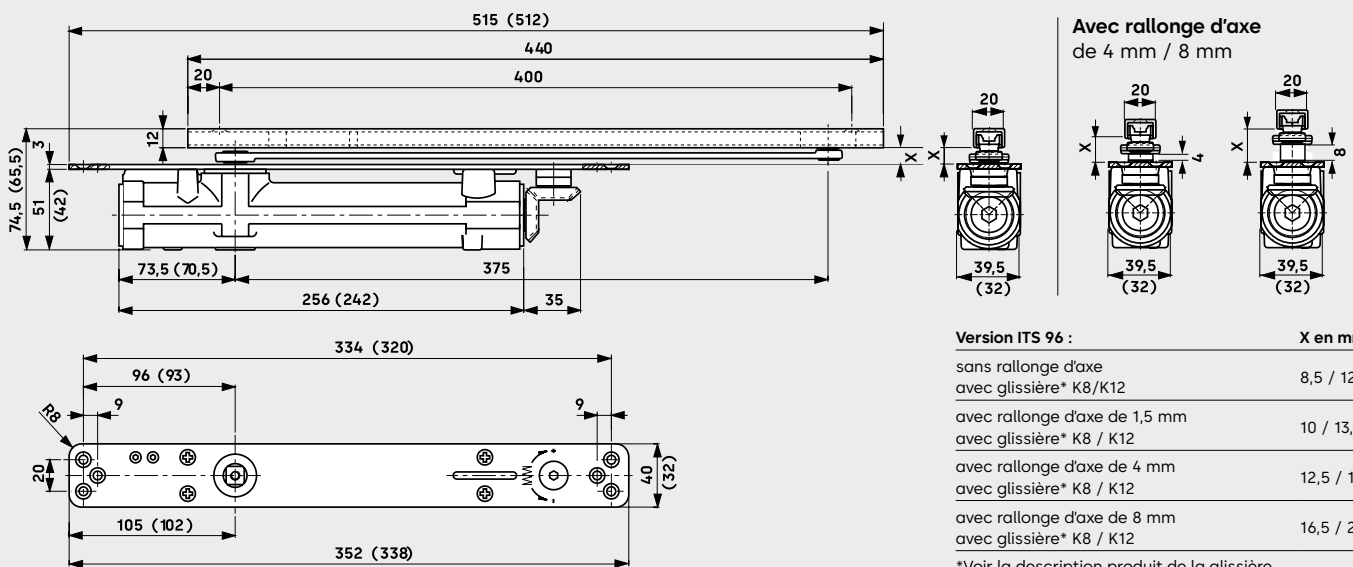
### Options d'accessoires

- Glissière G 96 N, G 96 N20, G 96 EMF ou glissières avec sélecteur de fermeture GSR
- Éléments de fixation pour portes à cadre profilé (voir page 40)

### ITS 96 sans rallonge d'axe avec glissière G 96 N20

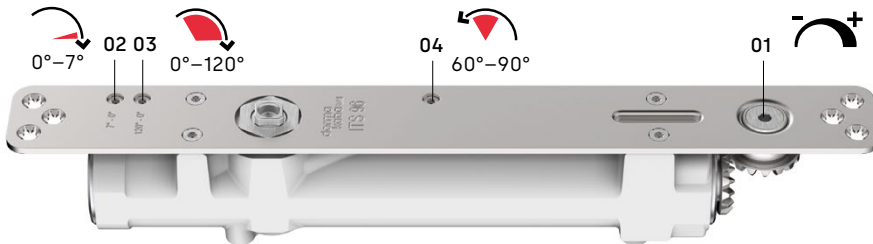
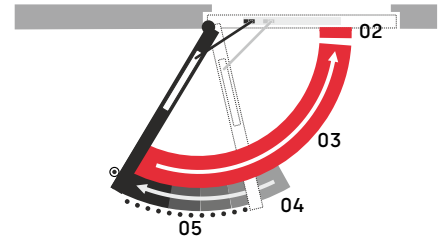
Sur l'illustration : version EN 3-6

Dimensions entre ( ) = EN 2-4



# ITS 96 BCA | Technologie EasyOpen et freinage à l'ouverture pour la protection contre l'ouverture incontrôlée

Il est possible d'adapter les fonctions de l'ITS 96 BCA à la situation donnée de la porte et aux conditions locales. Facilité d'adaptation de la force de fermeture à la largeur de la porte grâce à une vis de réglage accessible par le haut. La vitesse de fermeture, l'à-coup final et le freinage à l'ouverture sont aussi réglables par le haut à tout moment, également après montage.



- 01** Vis de réglage de la force de fermeture
- 02** À-coup final réglable (7°-0°)
- 03** Vitesse de fermeture réglable 120°-0°
- 04** Freinage à l'ouverture réglable
- 05** La limitation d'ouverture entre 80° et 120° se fait au moyen de la glissière

## F Certificat d'aptitude

L'ITS 96 BCA a été testé selon la norme EN 1154 par l'office national d'essai des matériaux de Rhénanie-du-Nord-Westphalie à Dortmund. Nota : Seul le fabricant de porte peut fournir un PV global coupefeu (porte et accessoires).

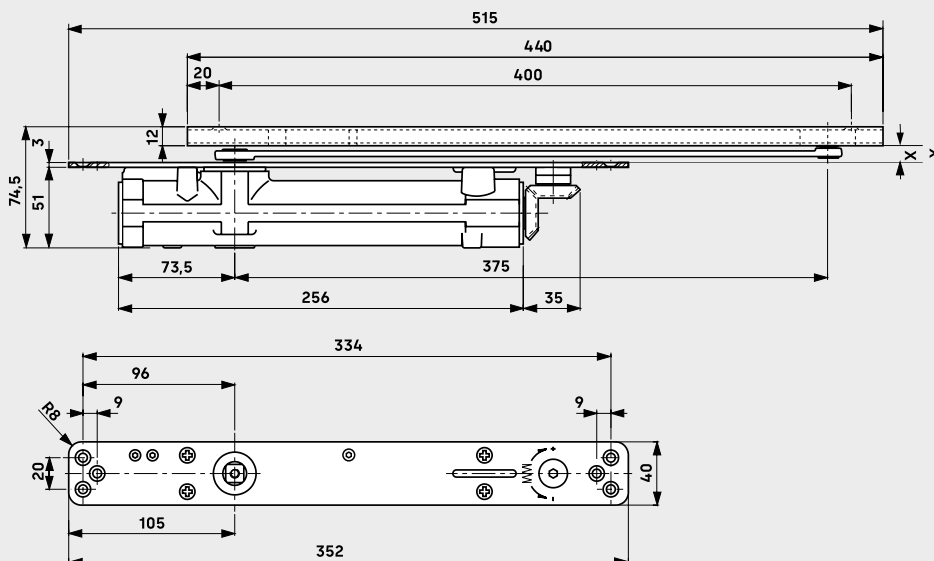
### Versions

- EN 3-6
- En option : rallonge d'axe de 1,5 mm, 4 mm ou 8 mm

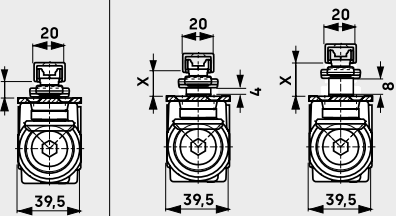
### Options d'accessoires

- Glissière G 96 N, G 96 N20, G 96 EMF ou glissières avec sélecteur de fermeture GSR
- Éléments de fixation pour portes à cadre profilé (voir page 40)

### ITS 96 BCA sans rallonge d'axe avec glissière G 96 N20



### Avec rallonge d'axe de 4 mm / 8 mm



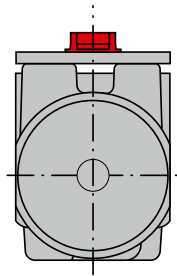
Version ITS 96 BCA :	X en mm
sans rallonge d'axe avec glissière* K8/K12	8,5 / 12
avec rallonge d'axe de 1,5 mm avec glissière* K8 / K12	10 / 13,5
avec rallonge d'axe de 4 mm avec glissière* K8 / K12	12,5 / 16
avec rallonge d'axe de 8 mm avec glissière* K8 / K12	16,5 / 20

\*Voir la description produit de la glissière.

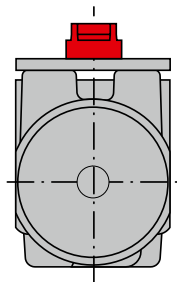
# Utilisation et montage

Le système invisible de ferme-porte à glissière ITS 96 / ITS 96 FL convient aux structures de portes les plus variées et aux dimensions de traverse haute les plus diverses. Cela est possible grâce à la combinaison de différentes longueurs d'axe du ferme-porte et de la glissière universelle K8/K12.

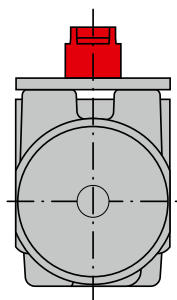
ITS 96 2-4  
ITS 96 3-6 (BCA)  
ITS 96 FL 3-6



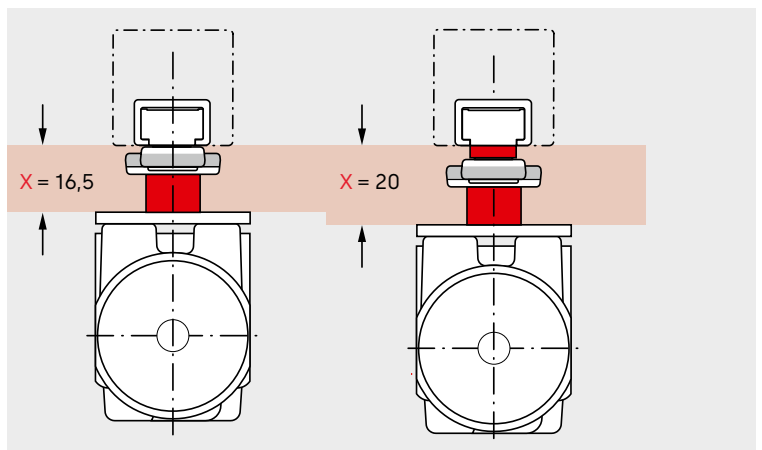
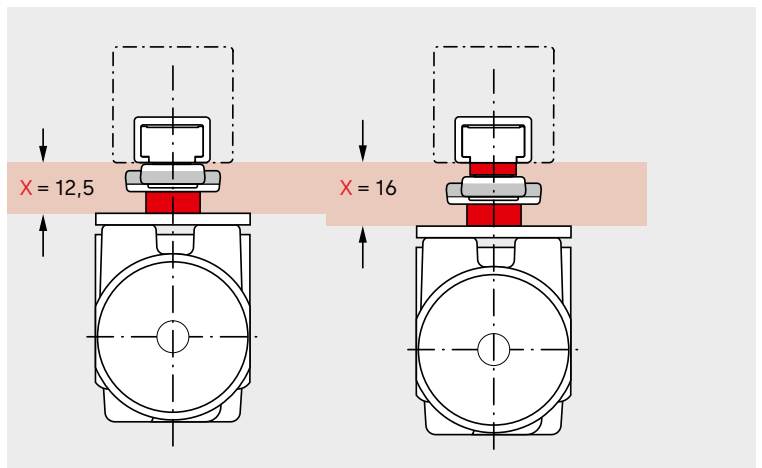
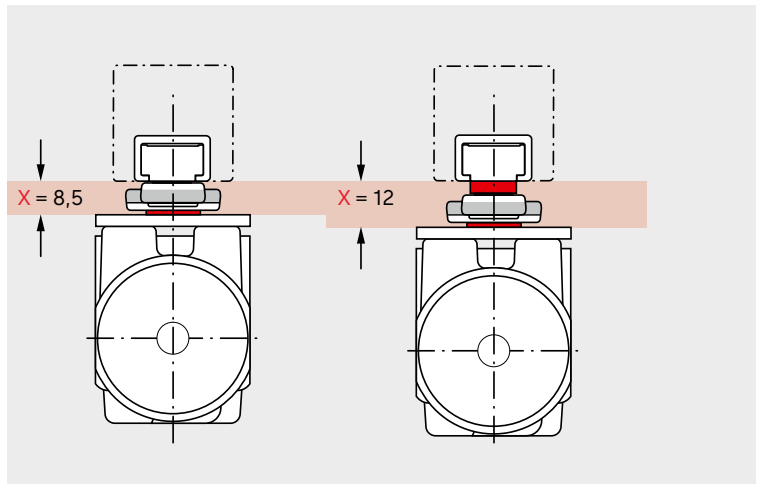
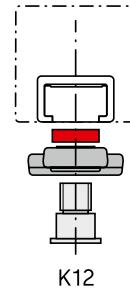
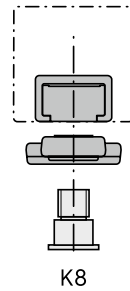
ITS 96 2-4  
ITS 96 3-6 (BCA)  
ITS 96 FL 3-6 avec rallonge  
d'axe de 4 mm



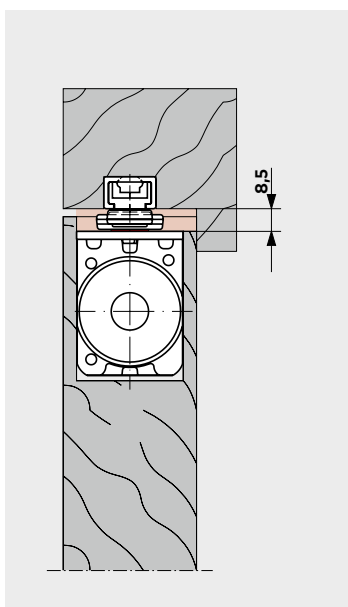
ITS 96 2-4  
ITS 96 3-6 (BCA)  
ITS 96 FL 3-6 avec rallonge  
d'axe de 8 mm



G 96 ...

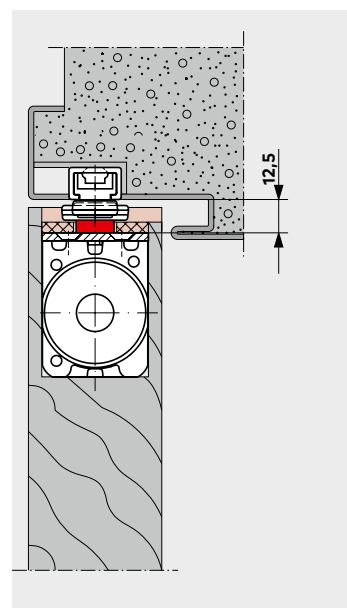


Porte bois à fleur, jeu de traverse haute de 8,5 mm avec ITS 96 et glissière G 96 N20 K8.

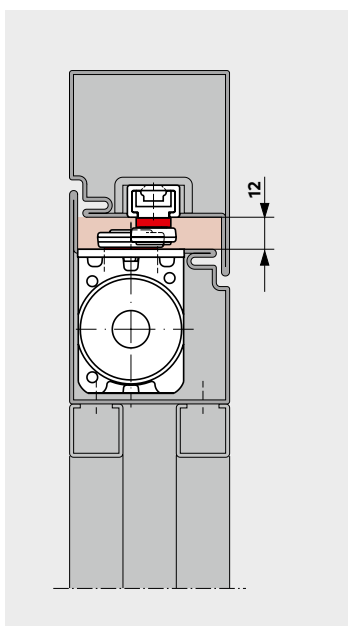


Porte bois à fleur avec huisserie acier, jeu de traverse haute de 12,5 mm avec ITS 96, avec rallonge d'axe de 4 mm et glissière G 96 N20 K8.

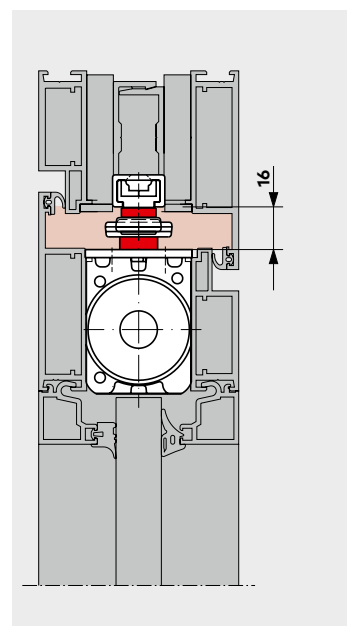
**⚠** Respecter les tolérances de réservation dans le gros œuvre.



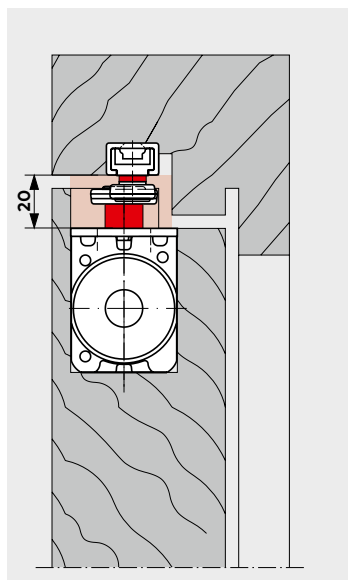
Porte à fleur en profilé acier, jeu de traverse haute de 12 mm avec ITS 96 et glissière G 96 N20 K12.



Porte à fleur en profilé aluminium, jeu de traverse haute de 16 mm avec ITS 96 avec rallonge d'axe de 4 mm et glissière G 96 N20 K12.

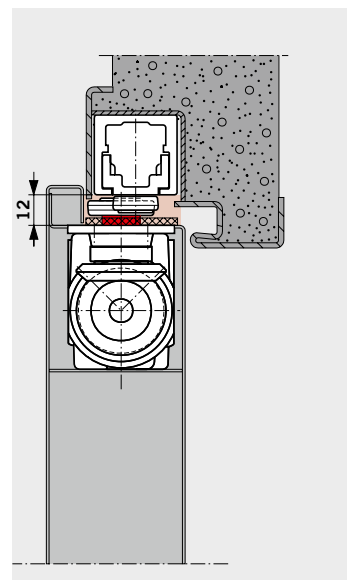


Porte bois à recouvrement double, jeu de traverse haute de 20 mm avec ITS 96 avec rallonge d'axe de 8 mm et glissière G 96 N20 K12.



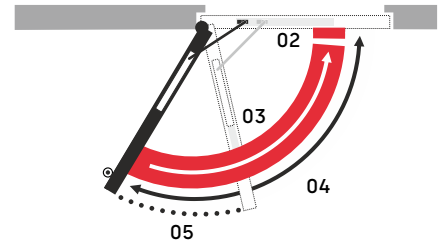
Porte métallique à recouvrement avec huisserie acier, jeu de traverse haute de 12 mm avec ITS 96 avec rallonge d'axe de 4 mm glissière G 96 EMF K8.

**⚠** Respecter les tolérances de réservation dans le gros œuvre.



# ITS 96 FL | Ferme-porte avec fonction libre mouvement et technologie EasyOpen

À l'ouverture de la porte, la fonction **libre mouvement est activée à partir d'un angle d'ouverture de porte > 0°**. La fonction libre mouvement permet de passer facilement la porte, car seule la faible résistance des paumelles s'oppose à l'ouverture. En cas d'incendie ou de panne de courant, le ferme-porte garantit la fermeture de la porte. Le ferme-porte ITS 96 FL est conforme à la norme DIN 18040 jusqu'à EN 5 lorsqu'il est hors tension. Facilité d'adaptation de la force de fermeture à la largeur de la porte grâce à une vis de réglage accessible par le haut. La vitesse de fermeture et l'à-coup final sont aussi réglables par le haut à tout moment, également après montage.



- 01** Vis de réglage de la force de fermeture
- 02** À-coup final réglable (7°-0°)
- 03** Vitesse de fermeture réglable (sans courant)
- 04** Zone de libre mouvement
- 05** La limitation d'ouverture entre 80° et 120° se fait au moyen de la glissière

## F Certificat d'aptitude

L'ITS 96 FL a été testé selon la norme EN 1154 par l'office national d'essai des matériaux de Rhénanie-du-Nord-Westphalie à Dortmund. Un certificat d'aptitude de la porte coupe-feu et pare-fumée à utiliser avec l'ITS 96 est également nécessaire.

## Versions

- EN 3-6
- Sans rallonge d'axe, avec rallonge d'axe de 1,5 mm, 4 mm ou 8 mm

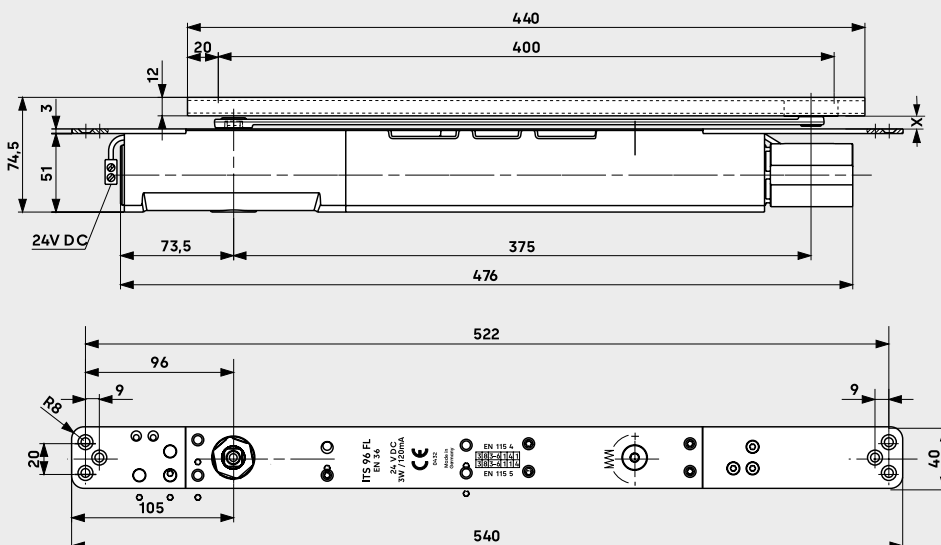
## Options d'accessoires

- Glissière G 96 N, G 96 N20, G 96 EMF ou glissières avec régulateur de séquence de fermeture GSR
- Éléments de fixation pour portes à cadre profilé (voir page 40)

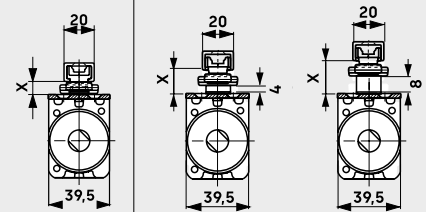
## Consignes/remarques

- L'utilisation de dispositifs d'arrêt est soumise à des prescriptions particulières en raison des exigences réglementaires officielles (voir page 43).
- L'angle maximal d'ouverture de la porte est souvent plus grand que la zone de libre mouvement disponible.
- Selon les directives DIBt relatives aux dispositifs d'arrêt, il est nécessaire d'utiliser un bouton de déclenchement manuel pour les ferme-portes à fonction libre mouvement.

## ITS 96 FL sans rallonge d'axe avec glissière G 96 N20



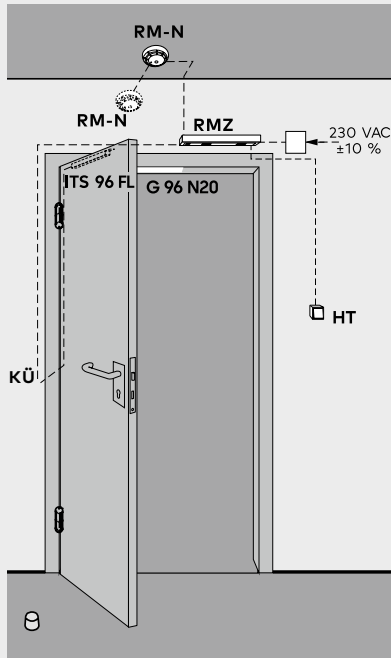
## Avec rallonge d'axe de 4 mm / 8 mm



Version ITS 96 FL :	X en mm
sans rallonge d'axe avec glissière* K8/K12	8,5 / 12
avec rallonge d'axe de 1,5 mm avec glissière* K8 / K12	10 / 13,5
avec rallonge d'axe de 4 mm avec glissière* K8 / K12	12,5 / 16
avec rallonge d'axe de 8 mm avec glissière* K8 / K12	16,5 / 20

\*Voir la description produit de la glissière.

**Exemple d'application  
du dispositif d'arrêt**

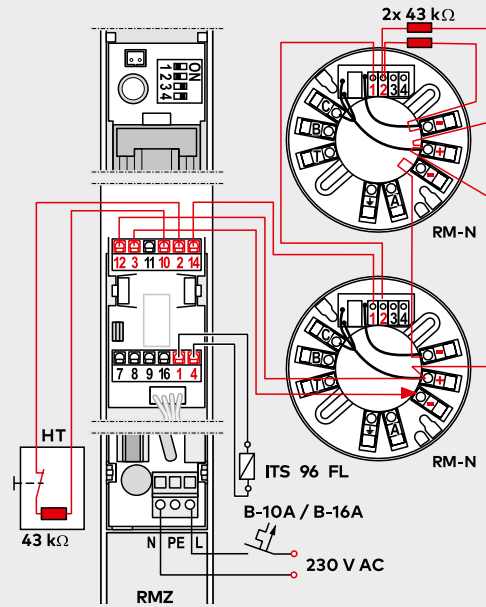


Câbles recommandés KÜ480 + LK12 :  
Câble à 2 brins, 0,75 mm<sup>2</sup>, souple

**Exemple de plan de raccordement RMZ avec RM-N**

**Câble recommandé**

230 V CA NYM 3 x 1,5 mm<sup>2</sup> (maxi)  
24 V CC J - Y (St) Y 2 x 2 x 0,6 mm<sup>2</sup> / 0,8 mm<sup>2</sup>

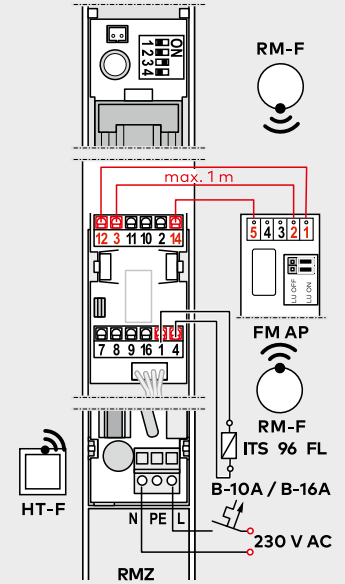


**RMZ avec module sans fil FM AP / RM-F**

**Câble recommandé**

230 V CA NYM 3 x 1,5 mm<sup>2</sup> (maxi)  
24 V CC 0,6 mm<sup>2</sup> / 0,8 mm<sup>2</sup>

**NOU-  
VEAU**



**RM-N** Détecteur de fumée  
**RMZ** Centrale incendie  
**KÜ** Passage de câble  
**HT** Bouton manuel



# Glissières G 96

## Solutions adaptées

Un système ITS 96 pour portes à un et deux vantaux se compose d'un ferme-porte et d'une glissière. L'étendue des fonctions dépend des composants sélectionnés.

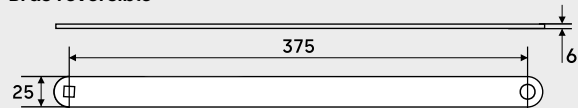
Glissières	Dimensions (section l x h)	ITS 96 BCA avec BackCheck, aussi pour les portes ouvrant vers l'extérieur	ITS 96 EN 2-4 / EN 3-6	ITS 96 FL avec fonction libre mouvement pour une ouverture quasiment sans résistance
<b>Installations de porte à 1 vantail</b>				
<b>G 96 N20</b> avec limiteur mécanique d'ouverture intégré	20 x 12 mm	●	●	●
<b>G 96 N</b> avec limiteur mécanique d'ouverture intégré	31 x 20 mm	●	●	●
<b>G 96 EMF</b> avec arrêt électromécanique en position de la porte	31 x 30 mm	●	●	●
<b>Installations de porte à 2 vantaux avec sélecteur de fermeture GSR</b>				
<b>G 96 GSR</b> Glissières avec limiteur mécanique d'ouverture intégré	31 x 30 mm	●	●	●
<b>G 96 GSR EMF1</b> Glissières avec arrêt électromécanique en position de la porte sur le vantail semi-fixe	31 x 30 mm	●	●	●
<b>G 96 GSR EMF2</b> Glissières avec arrêt électromécanique en position de la porte sur le vantail semi-fixe et vantail de service	31 x 30 mm	●	●	●

● Est testé sur des portes coupe-feu et pare-fumées ○ Pas autorisé pour les portes coupe-feu et pare-fumées

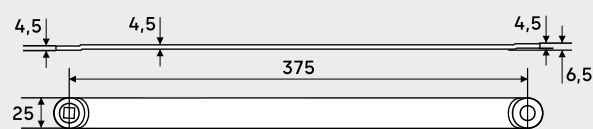


En raison des différentes situations de portes, nous proposons des bras forgés et estampés pour une adaptation individuelle.

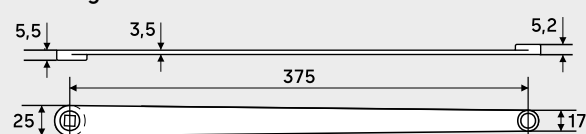
### Bras réversible



### Bras standard

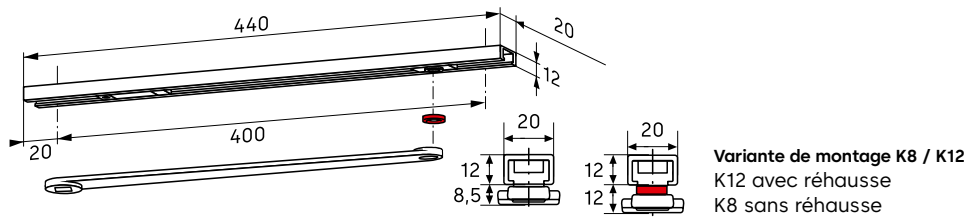


### Bras forgé



Les illustrations montrent la version DIN ouvrant à gauche.

## G 96 N20 | Glissière standard avec limiteur d'ouverture



Dans le cadre d'une utilisation normale de la porte, le limiteur d'ouverture mécanique intégré dans la glissière avec amortisseur progressif protège porte et cloison. Il est possible de régler l'angle d'ouverture entre environ 80° et 120° au maximum.

### Combinaisons possibles

Ferme-porte ITS 96, ITS 96 BCA, ITS 96 FL

### Éléments fournis

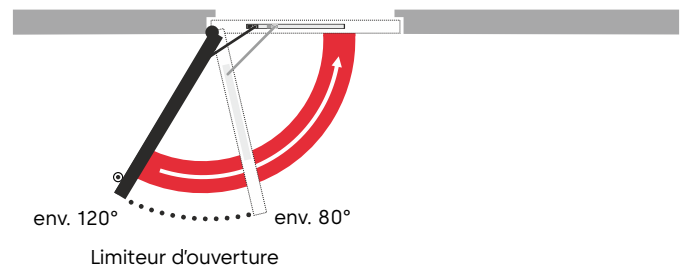
Glissière G 96 N20, bras, coulisseau, réhausse pour variante de montage K12 (jeu en feuillure 12), limiteur d'ouverture, vis de fixation et embouts de glissière.

### Versions

- DIN ouvrant à gauche ou DIN ouvrant à droite
- Bras standard en différents coloris ou bras forgé de couleur argentée

### Options d'accessoires

- Dispositif d'arrêt pour G 96 N20
- Éléments de fixation pour portes à cadre profilé (voir page 40)

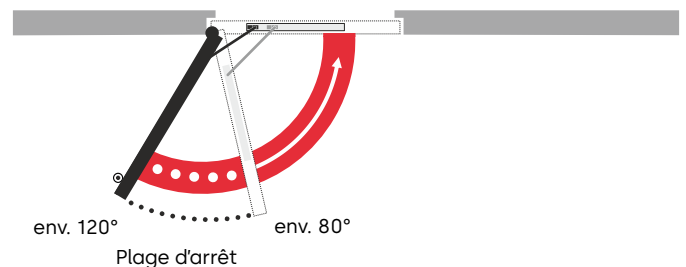
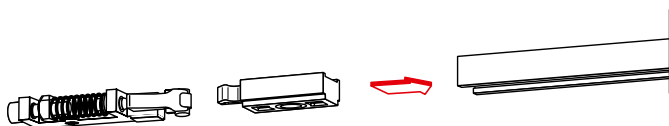


**Le limiteur d'ouverture n'offre pas de garantie en cas de force excessive exercée sur la porte. Dans bien des cas, il ne remplace pas une butée de porte.**

### **F** Certificat d'aptitude

La glissière G 96 N20 est testée conformément à la norme EN 1154 en combinaison avec l'ITS 96 et l'ITS 96 FL.

## Dispositif d'arrêt pour G 96 N20



Le dispositif d'arrêt RF permet un arrêt précis de la porte sans recul. Il est possible d'adapter la force de rétention en fonction de la situation de la porte. Le dispositif d'arrêt RF convient aussi bien aux portes DIN s'ouvrant à gauche qu'à droite et il est conçu pour être installé ultérieurement dans la glissière.

### **F** Remarque

Le dispositif d'arrêt RF n'est pas autorisé sur les portes coupe-feu et pare-fumées.

### Plage d'arrêt

Il est possible de régler l'arrêt à son gré dans la zone d'ouverture de la porte. Le point d'arrêt limite l'angle d'ouverture maximal.

**Le dispositif d'arrêt ne remplace pas une butée de porte.**

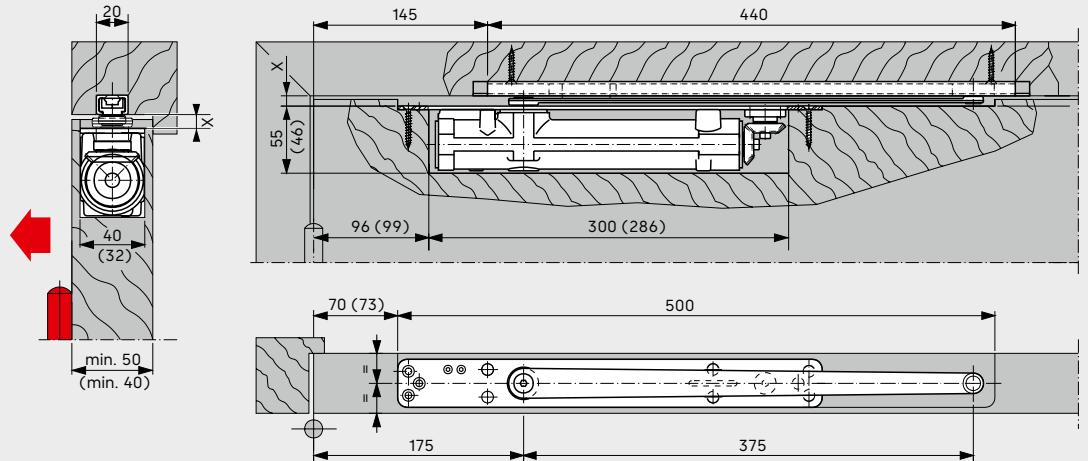
# Exemples de montage G 96 N20 avec ITS 96 ou ITS 96 BCA

Exemples : Porte ouvrant à gauche, sur une porte ouvrant à droite, le schéma serait symétrique

Version ITS 96/ITS 96 BCA :	X en mm
sans rallonge d'axe avec glissière K8 / K12	8,5 / 12
avec rallonge d'axe de 1,5 mm avec glissière K8 / K12	10 / 13,5
avec rallonge d'axe de 4 mm avec glissière K8 / K12	12,5 / 16
avec rallonge d'axe de 8 mm avec glissière K8 / K12	16,5 / 20

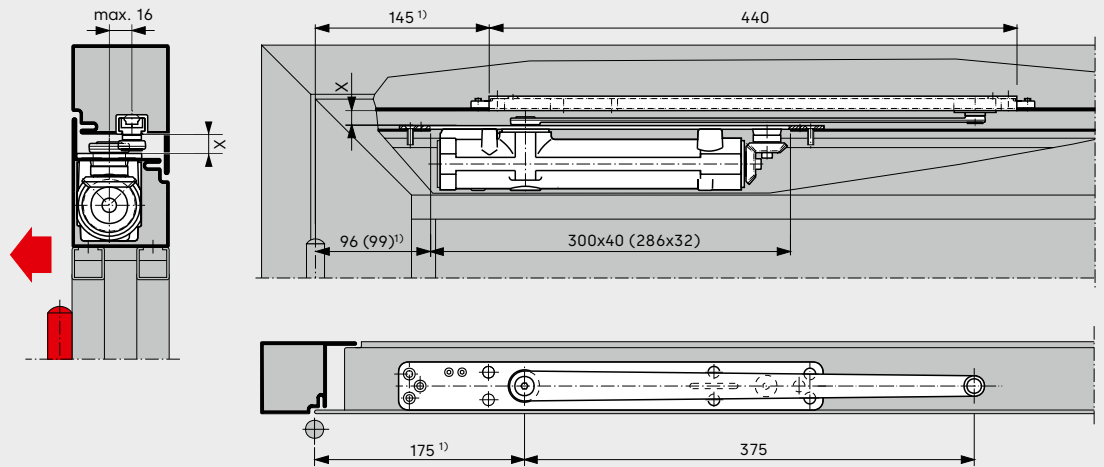
## Porte en bois

Sur l'illustration : version EN 3-6  
Dimensions entre ( ) = EN 2-4



## Porte en profilé

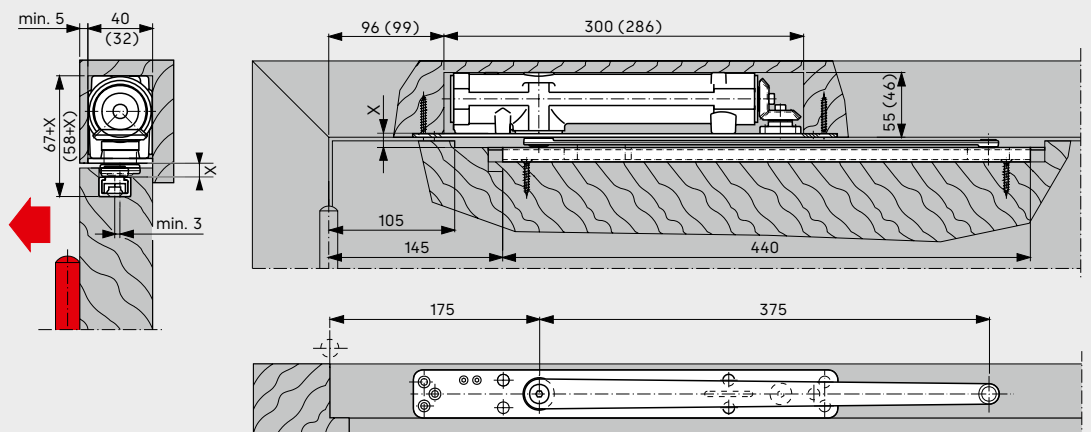
Sur l'illustration : version EN 3-6  
Dimensions entre ( ) = EN 2-4



<sup>1)</sup> Construction en profilé avec équerre + 25 mm.

## Porte en bois, Montage renversé

Sur l'illustration : version EN 3-6  
Dimensions entre ( ) = EN 2-4



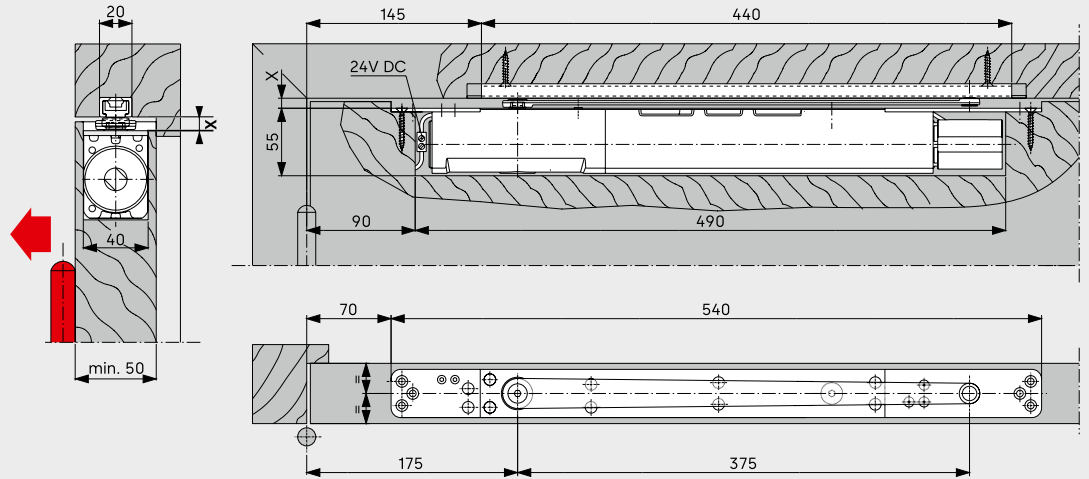
# Exemples de montage G 96 N20 avec ITS 96 FL

Exemples : Porte ouvrant à gauche, sur une porte ouvrant à droite, le schéma serait symétrique

## Version ITS 96 FL :

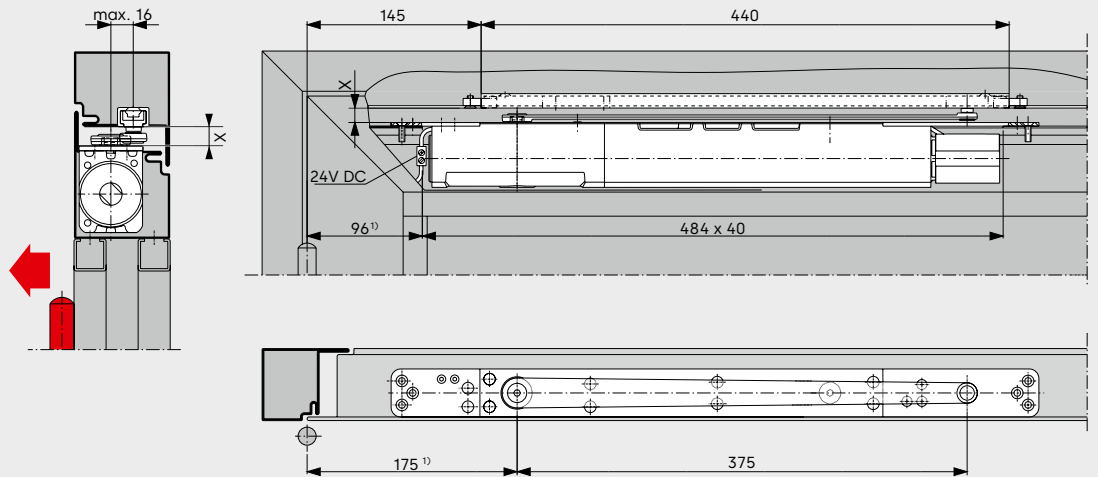
	X en mm
sans rallonge d'axe avec glissière K8 / K12	8,5 / 12
avec rallonge d'axe de 1,5 mm avec glissière K8 / K12	10 / 13,5
avec rallonge d'axe de 4 mm avec glissière K8 / K12	12,5 / 16
avec rallonge d'axe de 8 mm avec glissière K8 / K12	16,5 / 20

## Porte en bois



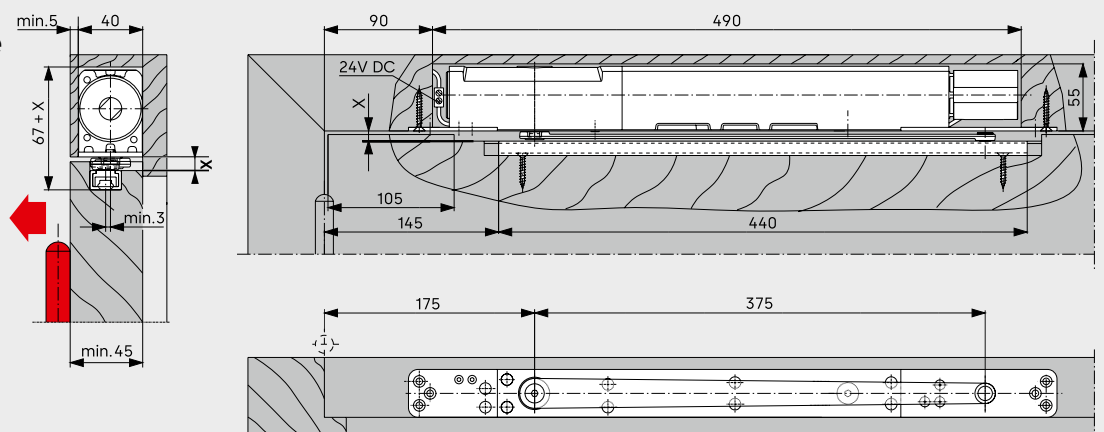
Remarque : Pour le montage d'un vantail de porte en bois

## Porte en profilé

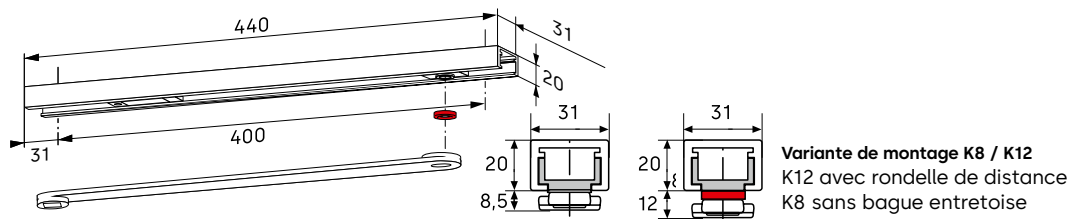


<sup>1)</sup> Construction en profilé avec équerre + 25 mm.

## Porte en bois, Montage renversé



## G 96 N | Glissière standard avec limiteur d'ouverture



Variante de montage K8 / K12  
K12 avec rondelle de distance  
K8 sans bague entretoise

Dans le cadre d'une utilisation normale de la porte, le limiteur d'ouverture mécanique intégré dans la glissière avec amortisseur progressif protège porte et cloison en cas d'ouverture excessive. Il est possible de régler l'angle d'ouverture entre environ 80° et 120° au maximum.

### Combinaisons possibles

Ferme-porte ITS 96, ITS 96 BCA, ITS 96 FL

### Éléments fournis

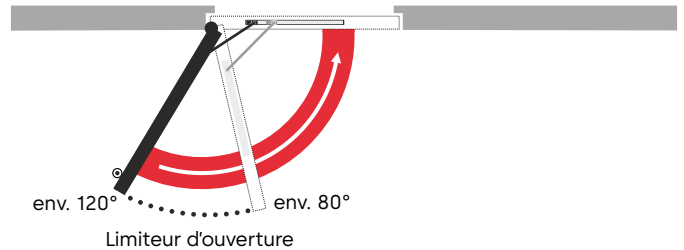
Glissière G 96 N, bras, coulisseau, bague entretoise pour variante de montage K12 (jeu en feuillure 12), limiteur d'ouverture, vis de fixation et capuchons.

### Versions

- DIN ouvrant à gauche ou DIN ouvrant à droite
- Bras standard en différents coloris ou bras forgé de couleur argentée

### Options d'accessoires

- Dispositif d'arrêt pour G 96 N
- Éléments de fixation pour portes à cadre profilé (voir page 40)

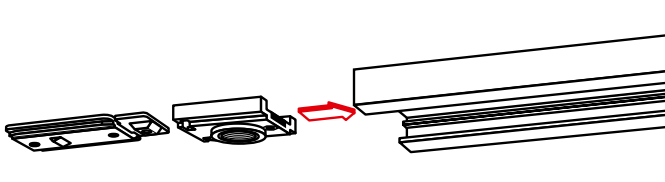


**Le limiteur d'ouverture n'offre pas de garantie en cas de force excessive exercée sur la porte. Dans bien des cas, il ne remplace pas une butée de porte.**

### **F** Certificat d'aptitude

La glissière G 96 N est testée conformément à la norme EN 1154 en combinaison avec l'ITS 96 et l'ITS 96 FL.

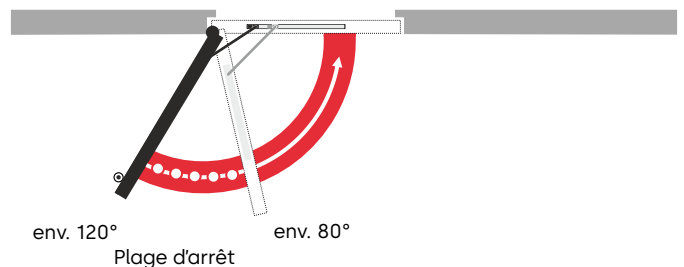
## Dispositif d'arrêt pour G 96 N



Le dispositif d'arrêt pour G 96 N permet un arrêt précis de la porte sans recul. Il est possible d'adapter la force de rétention en fonction de la situation de la porte. Le dispositif d'arrêt convient aussi bien aux portes DIN s'ouvrant à gauche qu'à droite et il est conçu pour être installé ultérieurement dans la glissière.

### **F** Remarque

Le dispositif d'arrêt RF n'est pas autorisé sur les portes coupe-feu et pare-fumées.



### Plage d'arrêt

Il est possible de régler l'arrêt à son gré dans la zone d'ouverture de la porte. Le point d'arrêt ne limite pas l'angle d'ouverture maximal. La porte peut s'ouvrir au-delà du point d'arrêt.

**Le dispositif d'arrêt ne remplace pas une butée de porte.**

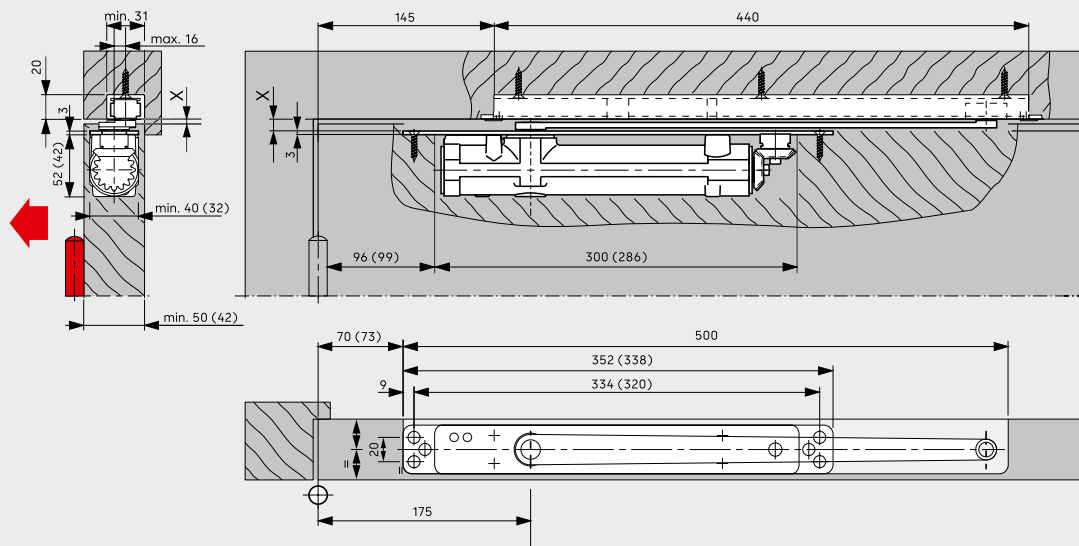
# Exemples de montage G 96 N

Exemples : Porte ouvrant à gauche, sur une porte ouvrant à droite, le schéma serait symétrique

Version ITS 96 / ITS 96 BCA / ITS 96 FL :	X en mm
sans rallonge d'axe avec glissière K8 / K12	8,5 / 12
avec rallonge d'axe de 1,5 mm avec glissière K8 / K12	10 / 13,5
avec rallonge d'axe de 4 mm avec glissière K8 / K12	12,5 / 16
avec rallonge d'axe de 8 mm avec glissière K8 / K12	16,5 / 20

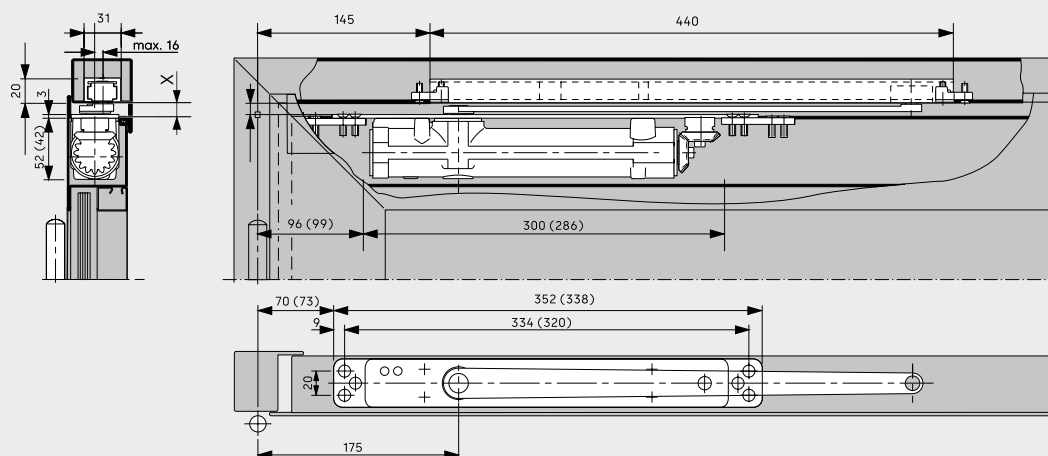
## Glissière G 96 N avec ITS 96 dans une porte en bois

Sur l'illustration : version EN 3-6  
Dimensions entre ( ) = EN 2-4



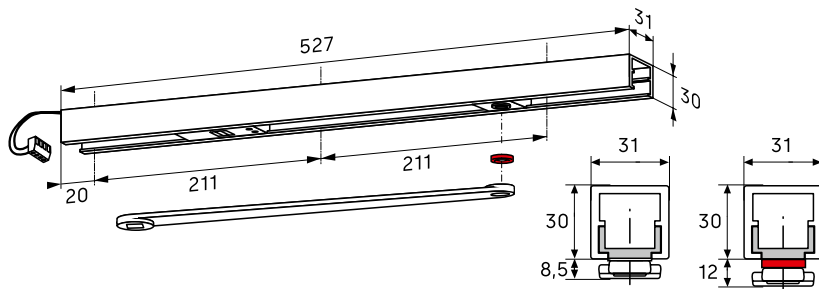
## Glissière G 96 N avec ITS 96 dans une porte en profilé

Sur l'illustration : version EN 3-6  
Dimensions entre ( ) = EN 2-4



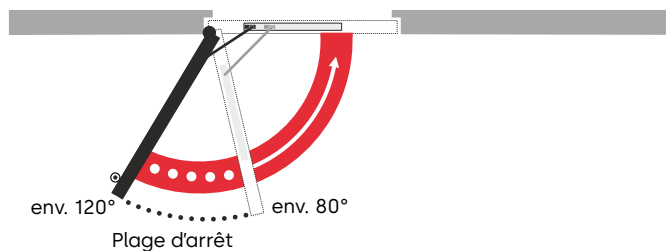
<sup>1)</sup> Construction en profilé avec équerre + 25 mm.

# G 96 EMF | Glissière avec arrêt électromécanique



**Variante de montage K8 / K12**  
K12 avec rondelle de distance  
K8 sans bague entretoise

La glissière permet un arrêt précis de la porte sans recul. Le point d'arrêt est réglable à un angle d'ouverture d'env. 80° à 120°. En cas d'alarme ou de panne de courant, l'arrêt est libéré et le ferme-porte referme la porte. La commande se fait via des centrales incendie externes (RMZ par ex.). La force de rétention réglable (sans outil) permet également de libérer sans problème l'arrêt manuellement. Sur les portes particulièrement grandes et lourdes (plus de 1 250 mm), nous recommandons d'utiliser des aimants de fixation EM au lieu d'arrêt électromagnétique.



Le point d'arrêt sert simultanément d'angle d'ouverture max. L'arrêt ne remplace pas une butée de porte.

## Combinaisons possibles

Ferme-porte ITS 96, ITS 96 BCA, ITS 96 FL

## Éléments fournis

Glissière G 96 EMF, bras, coulisseau, bague entretoise pour variante de montage K12 (jeu en feuillure 12), vis de fixation et capuchons.

## Versions

- DIN ouvrant à gauche ou DIN ouvrant à droite
- Bras standard en différents coloris ou bras forgé de couleur argentée

## Options d'accessoires

- Éléments de fixation pour portes à cadre profilé (voir page 40)

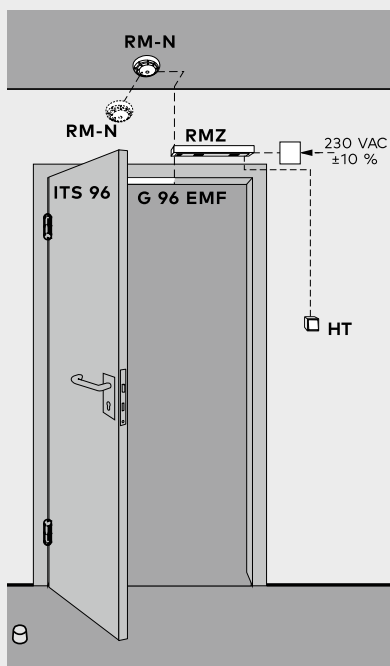
## F Certificat d'aptitude

L'ITS 96 EMF a été testé pour une utilisation sur des portes coupe-feu et pare-fumées selon la norme EN 1155 par l'office national d'essai des matériaux de Rhénanie-du-Nord-Westphalie à Dortmund. Un certificat d'aptitude de la porte coupe-feu et pare-fumée à utiliser avec l'ITS 96 est également nécessaire.

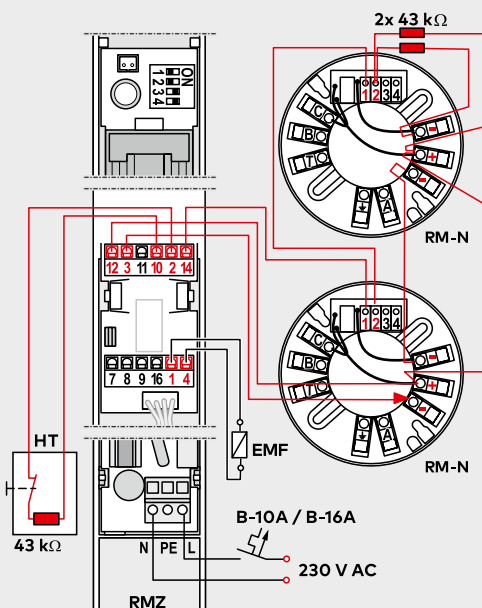
## Caractéristiques techniques

Tension de service/puissance absorbée	24 V CC ± 15 % / 1,4 W
Durée de mise en circuit	100 % ED
Couple de déclenchement	Réglable

## Exemple d'application du dispositif d'arrêt

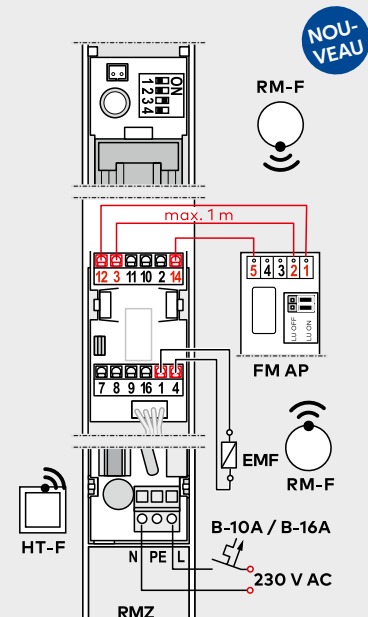


## RMZ avec RM-N



Câble recommandé  
230 V CA NYM 3 x 1,5 mm<sup>2</sup> (maxi)  
24 V CC J - Y (St) Y 2 x 2 x 0,6 mm<sup>2</sup> / 0,8 mm<sup>2</sup>

## RMZ avec module sans fil FM AP / RM-F



Câble recommandé  
230 V CA NYM 3 x 1,5 mm<sup>2</sup> (maxi)  
24 V CC 0,6 mm<sup>2</sup> / 0,8 mm<sup>2</sup>

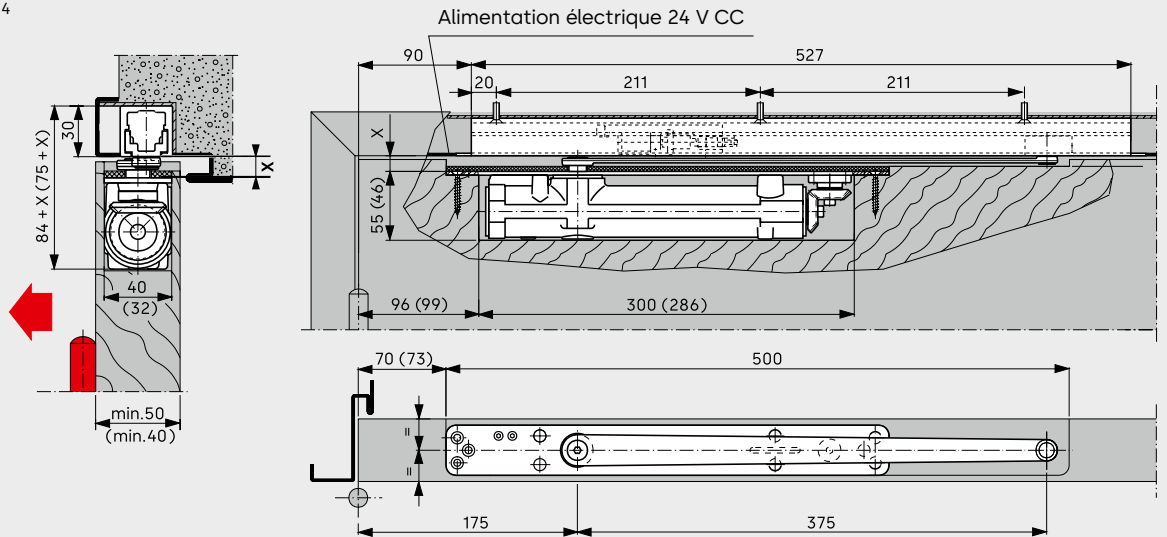
# Exemples de montage G 96 EMF

Exemples : Porte ouvrant à gauche, sur une porte ouvrant à droite, le schéma serait symétrique

Version ITS 96 / ITS 96 BCA / ITS 96 FL :	X in mm
sans rallonge d'axe avec glissière K8 / K12	8,5 / 12
avec rallonge d'axe de 1,5 mm avec glissière K8 / K12	10 / 13,5
avec rallonge d'axe de 4 mm avec glissière K8 / K12	12,5 / 16
avec rallonge d'axe de 8 mm avec glissière K8 / K12	16,5 / 20

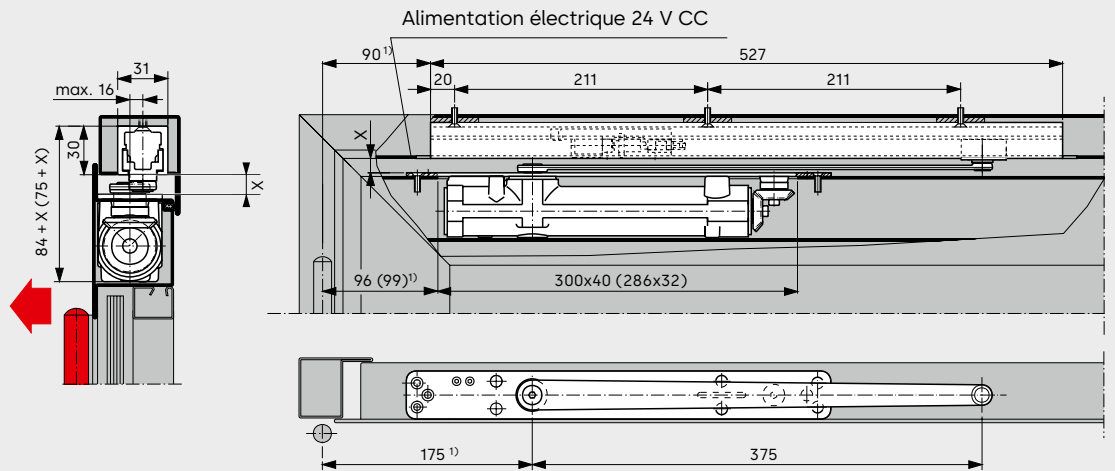
## Glissière G 96 EMF avec ITS 96 dans une porte en bois

Sur l'illustration : version EN 3-6  
Dimensions entre ( ) = EN 2-4



## Glissière G 96 EMF avec ITS 96 dans une porte en profilé

Sur l'illustration : version EN 3-6  
Dimensions entre ( ) = EN 2-4



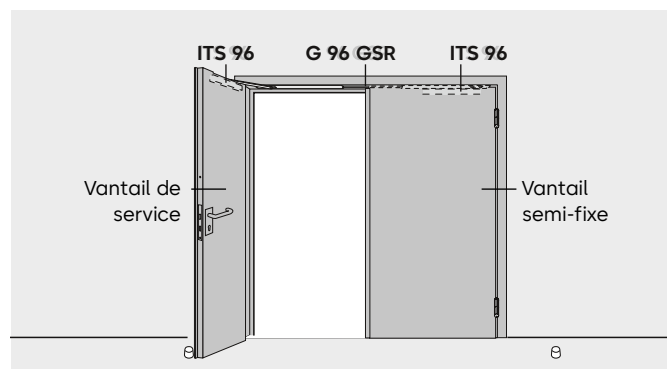
1) Construction en profilé avec équerre + 25 mm.



# Glissières G 96 GSR

## Solutions pour portes à 2 vantaux

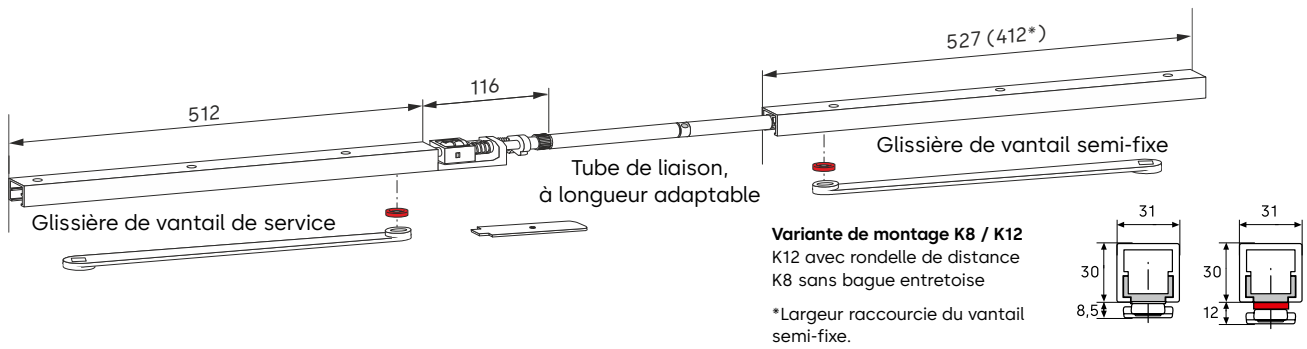
Un système ITS 96 pour portes à deux vantaux peut se composer au choix de deux ferme-portes ITS 96 et de la glissière GSR avec sélecteur de fermeture. L'étendue des fonctions dépend des composants sélectionnés. Il est possible d'utiliser différents ferme-portes ITS 96 pour les vantaux semi-fixes et les vantaux de service.



Dimensions possibles pour portes à 2 vantaux	Avec ITS 96 EN 2-4	Avec ITS 96 EN 3-6 ITS 96 BCA, ITS 96 FL
<b>Glissière G 96 GSR</b>		
Largeur de porte	1 450 à 2 200 mm	1 450 à 2 800 mm
Largeur du vantail de service*	750 à 1 100 mm	750 à 1 400 mm
Largeur du semi-fixe	700 à 1 100 mm	700 à 1 400 mm
<b>Glissière G 96 GSR EMF 1</b>		
Largeur de porte	1 450 à 2 200 mm	1 450 à 2 650 mm
Largeur du vantail de service*	750 à 1 100 mm	750 à 1 400 mm
Largeur du semi-fixe	700 à 1 100 mm	700 à 1 250 mm
<b>Glissière G 96 GSR EMF 2</b>		
Largeur de porte	1 450 à 2 200 mm	1 450 à 2 500 mm
Largeur du vantail de service*	750 à 1 100 mm	750 à 1 250 mm
Largeur du semi-fixe	700 à 1 100 mm	700 à 1 250 mm
<b>Versions petit vantail semi-fixe</b>		
Largeur minimale de porte	1.290 mm	1.290 mm
Largeur minimale du vantail semi-fixe	540 mm	540 mm

\* En cas d'utilisation du châssis de jonction en option pour gâche électrique/verrou dans le châssis supérieur de porte, la largeur max. du vantail de service est de 1 200 mm.

## G 96 GSR | Glissière avec sélecteur de fermeture et limiteur d'ouverture



La glissière avec sélecteur de fermeture GSR fait en sorte que le vantail de service se referme toujours après le vantail semi-fixe sur les portes à 2 vantaux. La longueur du système d'arrêt d'une barre par bague inclinée est adaptable. Ce système fonctionne indépendamment du circuit hydraulique du ferme-porte, garantissant ainsi une sécurité et une fiabilité maximales. Un contact de sécurité protège le sélecteur de fermeture et la structure de la porte de tout dommage.

### Combinaisons possibles

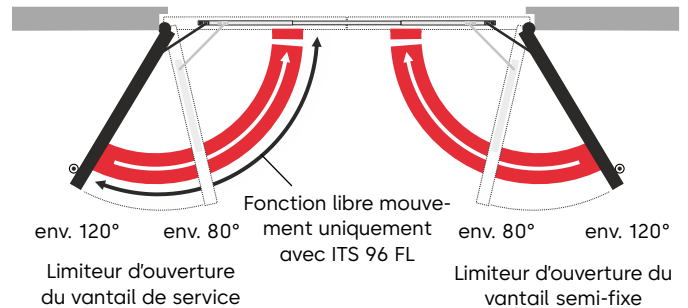
Vantail de service IITS 96, ITS 96 BCA, ITS 96 FL  
 Vantail semi-fixe ITS 96, ITS 96 BCA  
 En cas d'utilisation du système ITS 96 FL sur le vantail de service, la fonction libre mouvement est activée à l'ouverture de la porte, à partir d'un angle d'ouverture de porte > 0°. Le porte reste mobile.

### Éléments fournis

Deux glissières avec limiteur d'ouverture, barre de liaison, coulisseaux, bagues entretoises pour variante de montage K12, vis de fixation, extrémités, cache pour le bloc de sélection et bras.

### Versions

- Largeur standard du vantail semi-fixe > 700 mm ou largeur de vantail semi-fixe étroit 540 à 700 mm
- Bras standard en différents coloris ou bras forgé de couleur argentée



### Options d'accessoires

- Dispositif d'arrêt pour G 96 GSR
- Châssis de jonction pour installations de portes avec verrou de porte en tête ou gâche électrique (voir page 41)
- Éléments de fixation pour portes à cadre profilé (voir page 40)

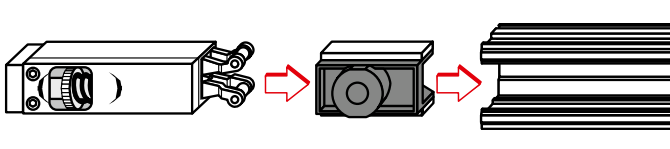
### Remarque

**Le limiteur d'ouverture n'offre pas de garantie en cas de force excessive exercée sur la porte. Dans bien des cas, il ne remplace pas une butée de porte.**

### F Certificat d'aptitude

L'ITS 96 GSR a été testé pour une utilisation sur des portes coupe-feu et pare-fumées selon la norme EN 1158 par l'office national d'essai des matériaux de Rhénanie-du-Nord-Westphalie à Dortmund. Un certificat d'aptitude de la porte coupe-feu et pare-fumée à utiliser avec l'ITS 96 est également nécessaire.

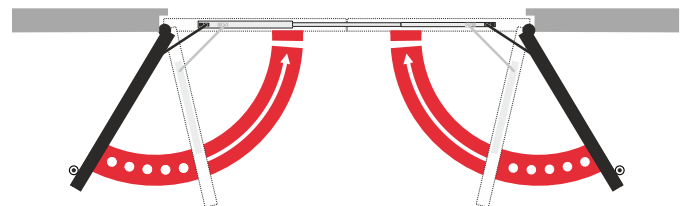
## Dispositif d'arrêt RF pour G 96 GSR



Le dispositif d'arrêt RF permet un arrêt précis de la porte. Il est possible d'adapter la force de rétention en fonction de la situation de la porte. Le dispositif d'arrêt RF ne se monte que sur le vantail semi-fixe et il est conçu pour être installé ultérieurement dans la glissière.

### Remarque

Le dispositif d'arrêt RF n'est pas autorisé sur les portes coupe-feu et pare-fumées.

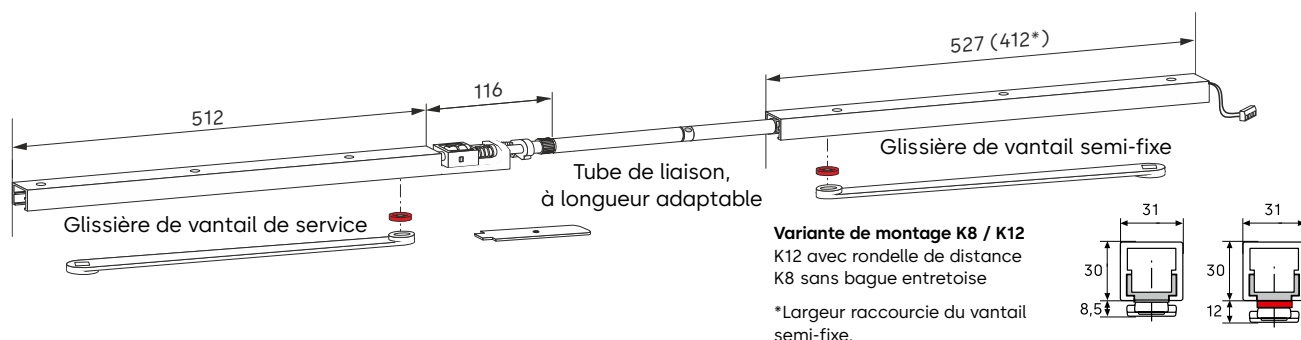


### Plage d'arrêt

Il est possible de régler l'arrêt à son gré dans la zone d'ouverture de la porte. Le point d'arrêt limite l'angle d'ouverture maximal.

**Le dispositif d'arrêt ne remplace pas une butée de porte.**

# G 96 GSR EMF-1 | Glissière avec sélecteur de fermeture et arrêt électromécanique dans le vantail semi-fixe



La glissière avec sélecteur de fermeture 96 GSR EMF-1 permet d'arrêter les deux vantaux de porte avec l'arrêt du vantail semi-fixe. Le point d'arrêt se situe entre env. 80° et 120°. En cas d'alarme ou de panne de courant, l'arrêt est libéré et le ferme-porte referme la porte. La commande se fait via la centrale incendie externe RMZ. La force de rétention réglable (sans outil) permet également de libérer sans problème l'arrêt manuellement. Sur les portes particulièrement grandes et lourdes (plus de 2 500 mm), nous recommandons d'utiliser des aimants de fixation EM au lieu d'arrêt électromagnétique.

## Combinaisons possibles

Vantail de service ITS 96, ITS 96 BCA, ITS 96 FL  
Vantail semi-fixe ITS 96, ITS 96 BCA

## Éléments fournis

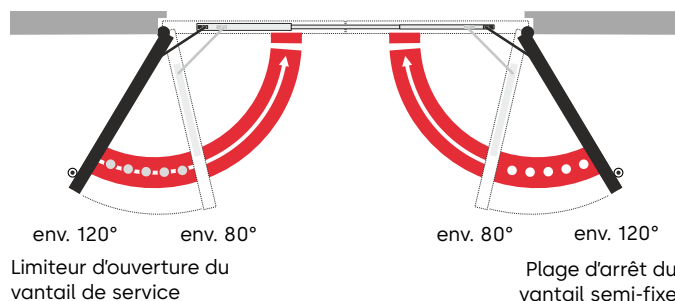
Glissière de vantail de service avec limiteur d'ouverture et glissière de vantail semi-fixe avec arrêt électromécanique, barre de liaison, coulisseaux, bagues entretoises pour variante de montage K12, vis de fixation, extrémités, cache pour le bloc de sélection et bras.

## Versions

- Largeur standard du vantail semi-fixe > 700 mm ou largeur de vantail semi-fixe étroit 540 à 700 mm
- Bras standard en différents coloris ou bras forgé de couleur argentée

## Options d'accessoires

- Châssis de jonction pour installations de portes avec verrou de porte en tête ou gâche électrique (voir page 41)
- Éléments de fixation pour portes à cadre profilé (voir page 40)



## Remarque

**Le vantail de service ne peut être arrêté que parallèlement avec le vantail semi-fixe. Le point d'arrêt du vantail semi-fixe est également l'angle d'ouverture maximal de la porte du vantail semi-fixe et limite l'angle d'ouverture maximal. Le limiteur d'ouverture n'offre pas de garantie en cas de force excessive exercée sur la porte et ne remplace pas une butée de porte.**

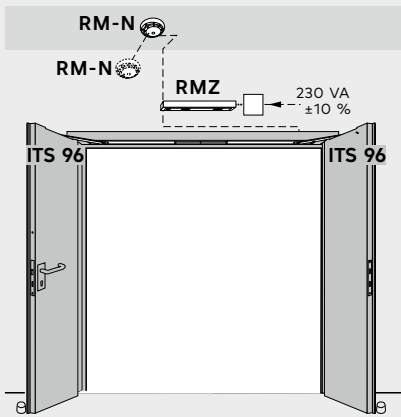
## F Certificat d'aptitude

L'ITS 96 GSR-EMF a été testé pour une utilisation sur des portes coupe-feu et pare-fumées selon les normes EN 1158 et EN 1155 par l'office national d'essai des matériaux de Rhénanie-du-Nord-Westphalie à Dortmund. Un certificat d'aptitude de la porte coupe-feu et pare-fumée à utiliser avec l'ITS 96 est également nécessaire.

## Caractéristiques techniques

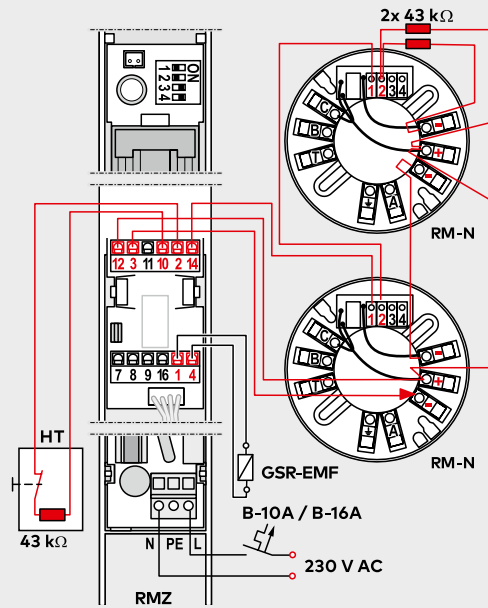
Tension de service/puissance absorbée	24 V CC, ± 15 % / 1,4 W
Facteur de marche	100 % ED
Couple de déclenchement	Réglable

**Exemple d'application  
du dispositif d'arrêt**



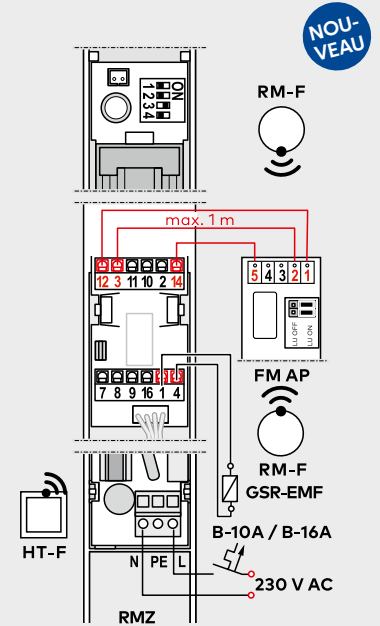
**RM-N** Détecteur de fumée  
**RMZ** Centrale incendie  
**HT** Bouton manuel

**RMZ avec RM-N**



Câble recommandé  
230 V CA NYM 3 x 1,5 mm<sup>2</sup> (maxi)  
24 V CC J - Y (St) Y 2 x 2 x 0,6 mm<sup>2</sup> / 0,8 mm<sup>2</sup>

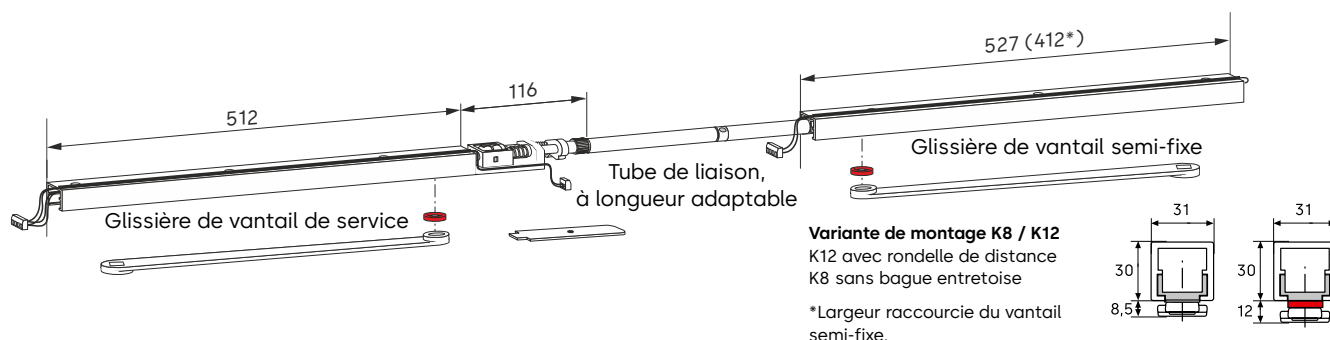
**RMZ avec module sans fil FM AP / RM-F**



Câble recommandé  
230 V CA NYM 3 x 1,5 mm<sup>2</sup> (maxi)  
24 V CC 0,6 mm<sup>2</sup> / 0,8 mm<sup>2</sup>



# G 96 GSR EMF-2 | Glissière avec sélecteur de fermeture et arrêt électromécanique sur le vantail semi-fixe et vantail de service



La glissière avec sélecteur de fermeture G 96 GSR EMF-2 permet en outre d'arrêter individuellement les vantaux de porte au moyen d'un arrêt électromécanique. Les points d'arrêt pour les deux vantaux se situent entre env. 80° et 120°. En cas d'alarme ou de panne de courant, l'arrêt est libéré et le ferme-porte referme la porte.

La commande se fait via la centrale incendie externe RMZ. La force de rétention réglable (sans outil) permet également de libérer sans problème l'arrêt manuellement.

Sur les portes particulièrement grandes et lourdes (plus de 2 500 mm), nous recommandons d'utiliser des aimants de fixation EM au lieu d'arrêt électromagnétique.

## Combinaisons possibles

Vantail de service	ITS 96, ITS 96 BCA, ITS 96 FL
Vantail semi-fixe	ITS 96, ITS 96 BCA

## Éléments fournis

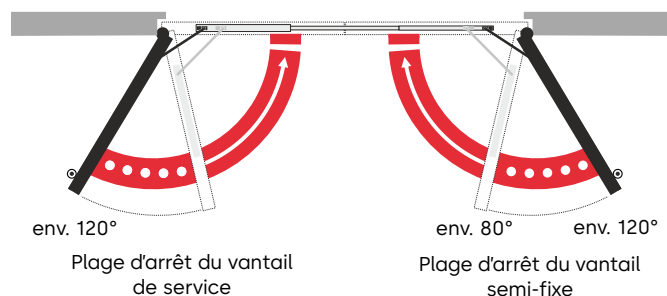
Deux glissières avec arrêt électromécanique, barre de liaison, coulisseaux, bagues entretoises pour variante de montage K12, vis de fixation, extrémités, cache pour le bloc de sélection et bras.

## Versions

- Largeur standard du vantail semi-fixe > 700 mm ou largeur de vantail semi-fixe étroit 540 à 700 mm
- Bras standard en différents coloris ou bras forgé de couleur argentée

## Options d'accessoires

- Châssis de jonction pour installations de portes avec verrou de porte en tête ou gâche électrique (voir page 41)
- Éléments de fixation pour portes à cadre profilé (voir page 40)



## Remarque

**Le vantail de service peut être arrêté indépendamment du vantail semi-fixe. Les points d'arrêt servent simultanément d'angle d'ouverture max. Les points d'arrêt ne remplacent pas une butée de porte.**

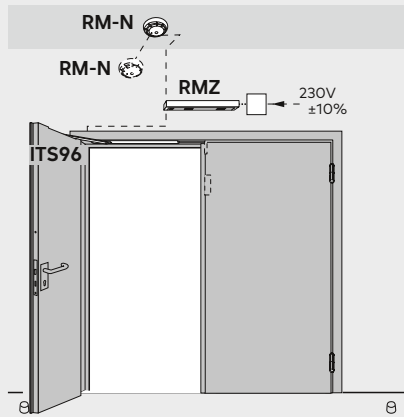
## F Certificat d'aptitude

L'ITS 96 GSR-EMF a été testé pour une utilisation sur des portes coupe-feu et pare-fumées selon les normes EN 1158 et EN 1155 par l'office national d'essai des matériaux de Rhénanie-du-Nord-Westphalie à Dortmund. Un certificat d'aptitude de la porte coupe-feu et pare-fumée à utiliser avec l'ITS 96 est également nécessaire.

## Caractéristiques techniques

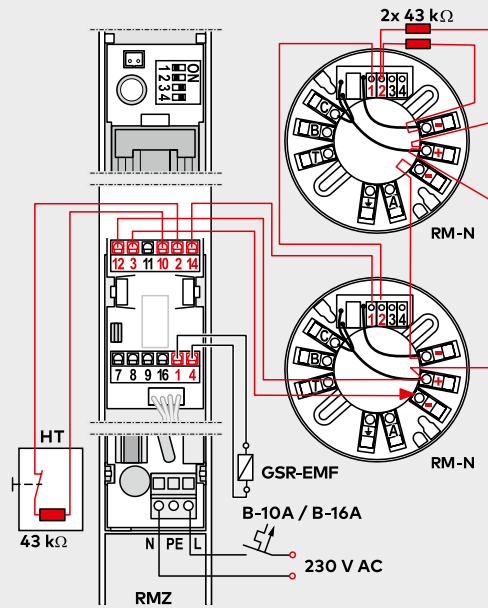
Tension de service/puissance absorbée	24 V CC, ± 15 % / 2,8 W
Facteur de marche	100 % ED
Couple de déclenchement	Réglable

**Exemple d'application  
du dispositif d'arrêt**



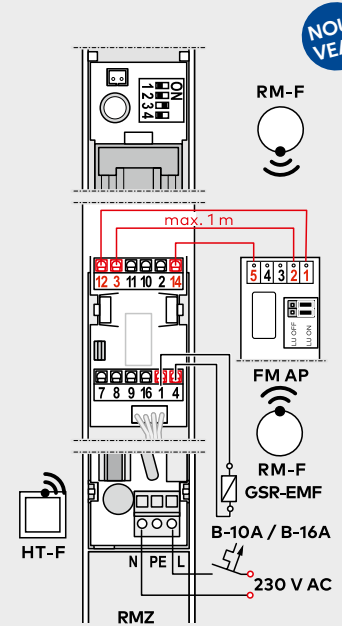
**RM-N** Détecteur de fumée  
**RMZ** Centrale incendie  
**HT** Bouton manuel

**RMZ avec RM-N**



Câble recommandé  
230 V CA NYM 3 x 1,5 mm<sup>2</sup> (maxi)  
24 V CC J - Y (St) Y 2 x 2 x 0,6 mm<sup>2</sup> / 0,8 mm<sup>2</sup>

**RMZ avec module sans fil FM AP / RM-F**



Câble recommandé  
230 V CA NYM 3 x 1,5 mm<sup>2</sup> (maxi)  
24 V CC 0,6 mm<sup>2</sup> / 0,8 mm<sup>2</sup>



# Exemples de montage G 96 GSR / GSR EMF-1 / GSR EMF-2 dans porte en bois

Exemple : Exemple vantail de service porte ouvrant à gauche. Sur vantail porte ouvrant à droite, le schéma serait symétrique

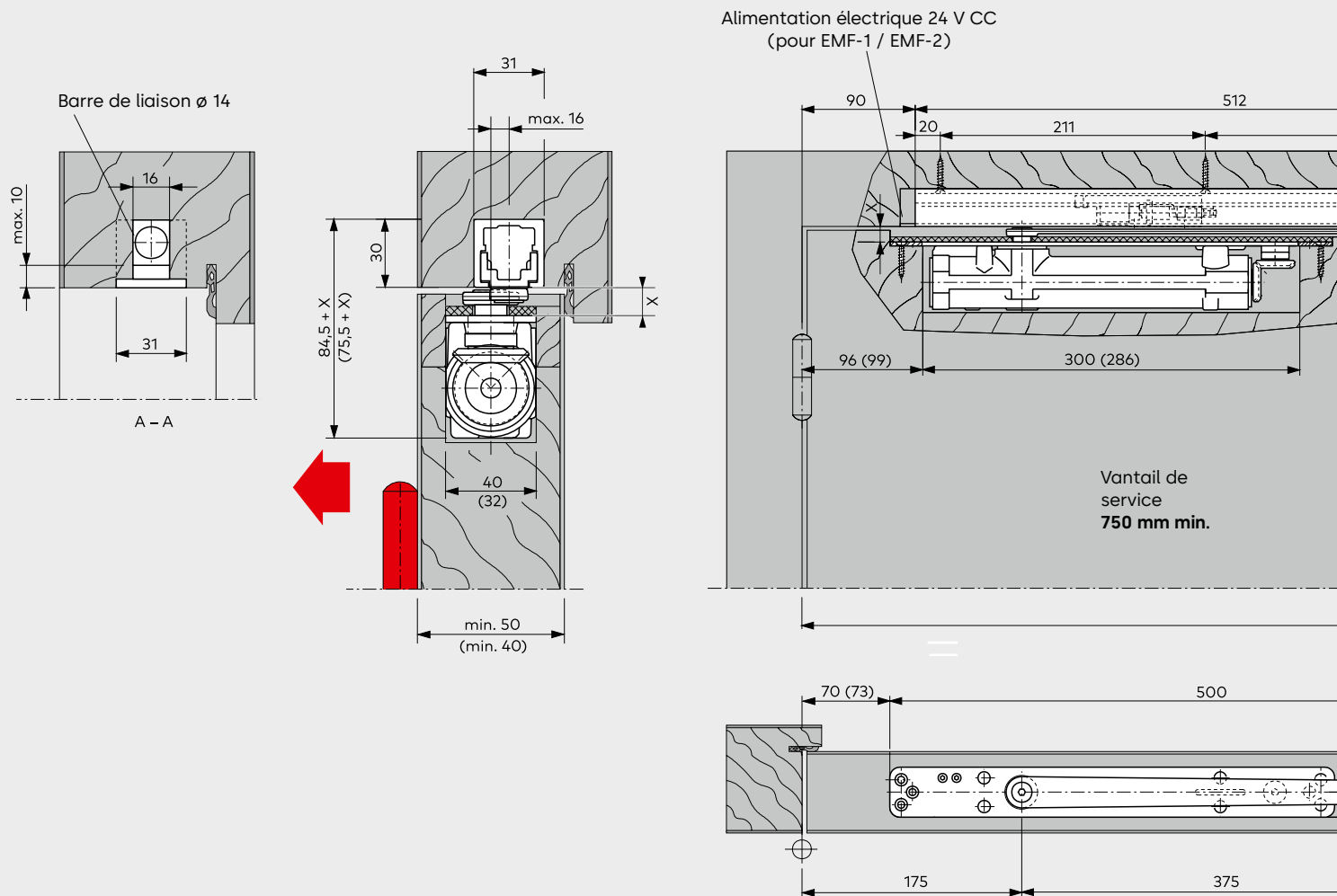
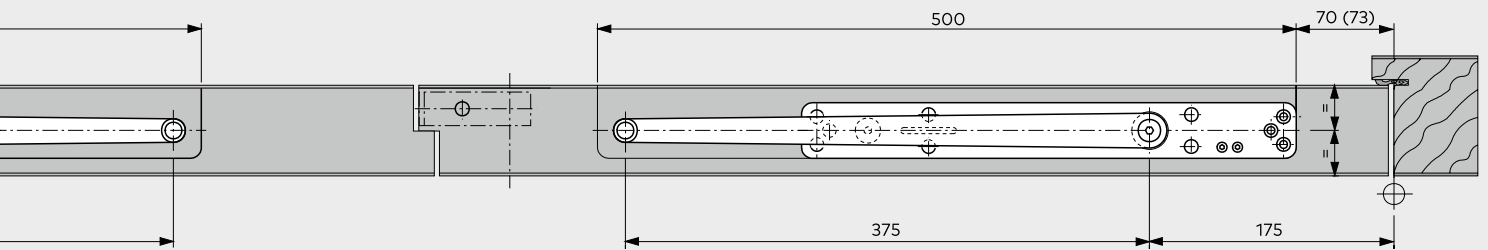
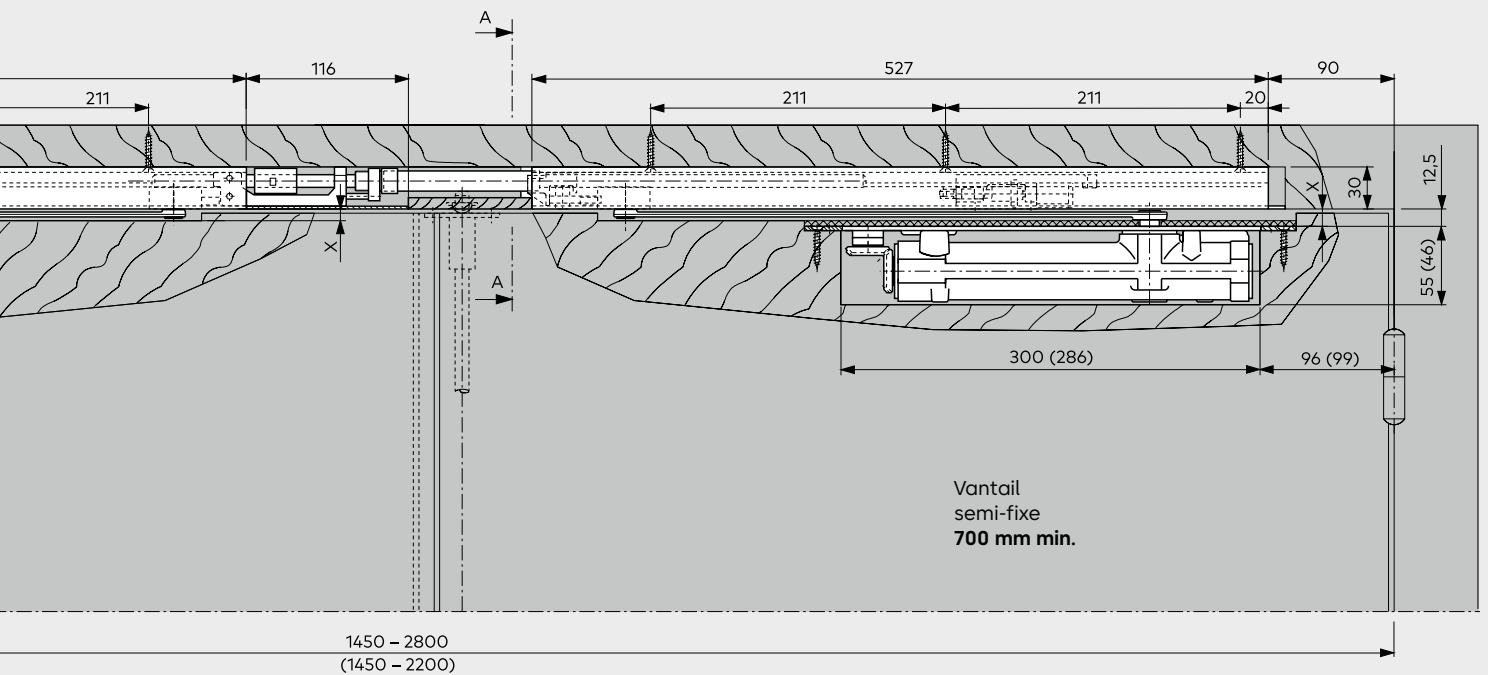


Illustration ITS 96 3-6, ITS BCA  
Dimensions entre ( ) = ITS 96 2-4

**F** Sur des portes coupe-feu, installer sur le vantail semi-fixe un clapet d'entraînement MK 397.

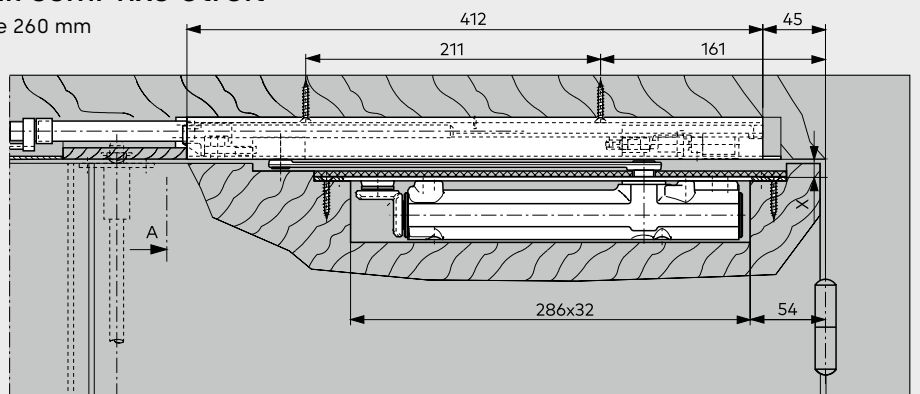
## Version ITS 96 2-4, ITS 96 3-6, ITS BCA :

	X en mm
sans rallonge d'axe avec glissière K8 / K12	8,5 / 12
avec rallonge d'axe de 1,5 mm avec glissière K8 / K12	10 / 13,5
avec rallonge d'axe de 4 mm avec glissière K8 / K12	12,5 / 16
avec rallonge d'axe de 8 mm avec glissière K8 / K12	16,5 / 20



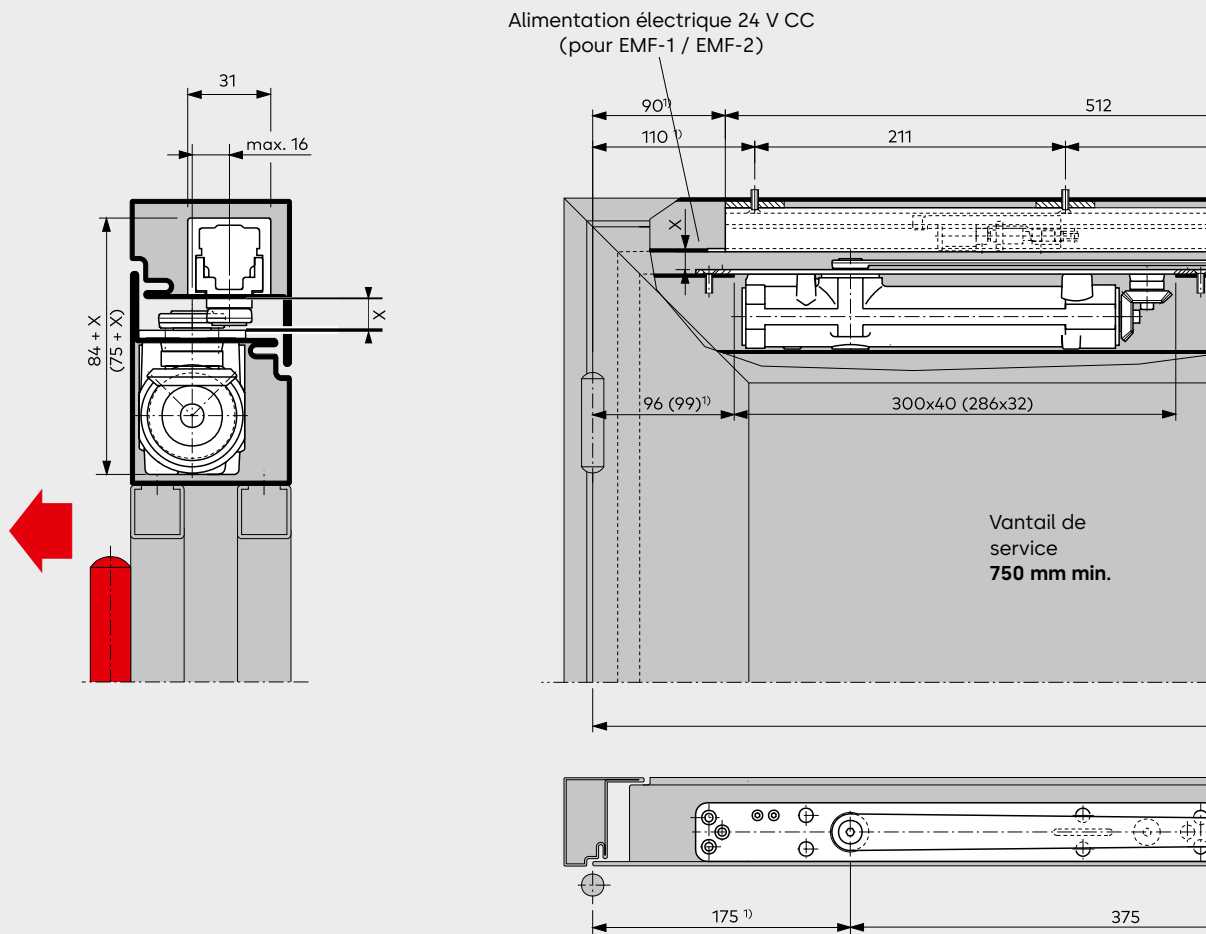
### Version avec largeur de vantail semi-fixe étroit

Glissière raccourcie de vantail semi-fixe, bras de 260 mm  
 Vantail semi-fixe 540 à 700 mm  
 Vantail de service 750 mm min.

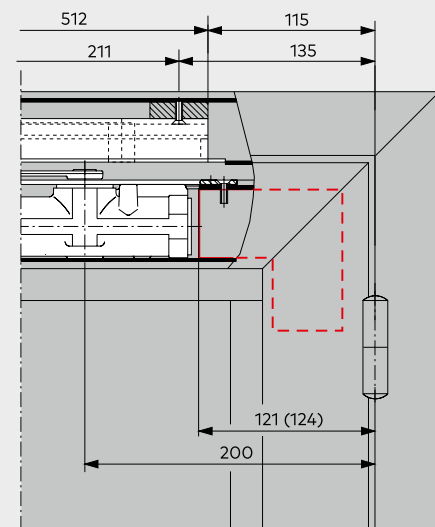


# Exemples de montage G 96 GSR/GSR EMF-1/GSR EMF-2 dans porte en profilé

Exemple : Exemple vantail de service porte ouvrant à gauche. Sur vantail porte ouvrant à droit, le schéma serait symétrique



## Construction en profilé avec équerre



## Combinaison d'une gâche électrique avec un verrou

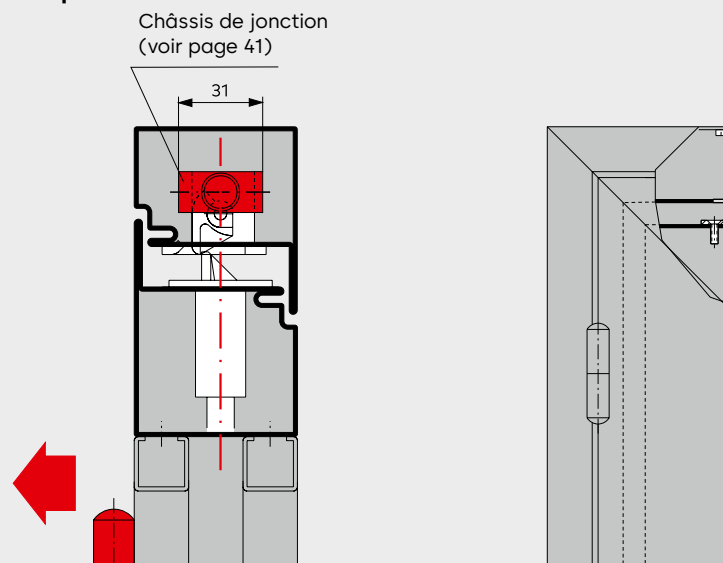
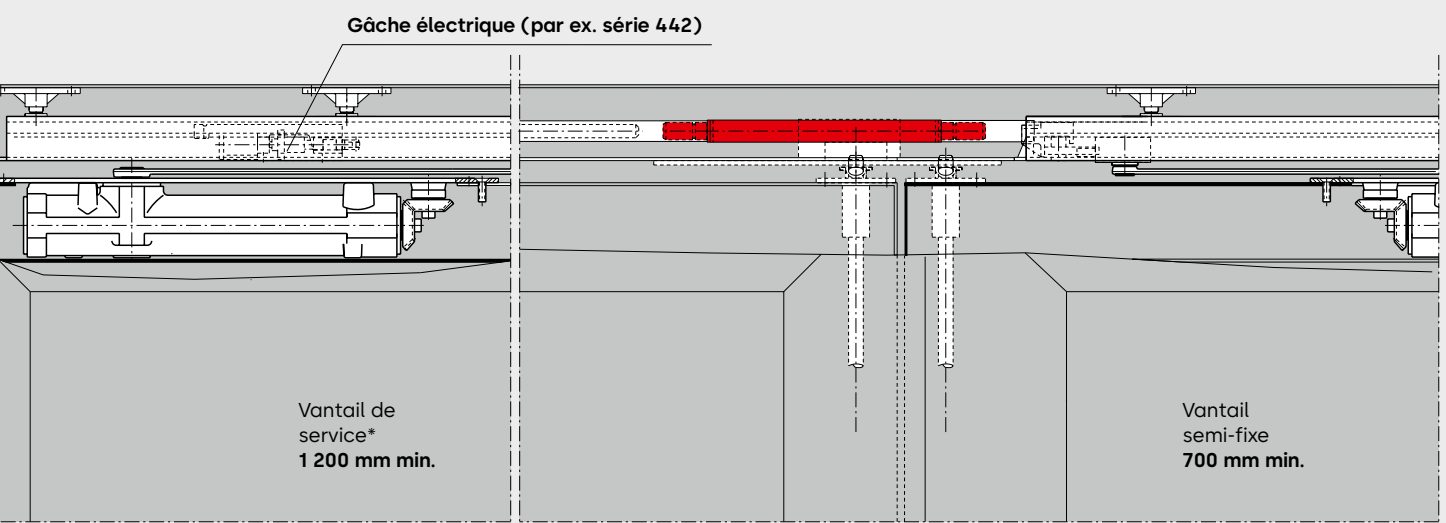
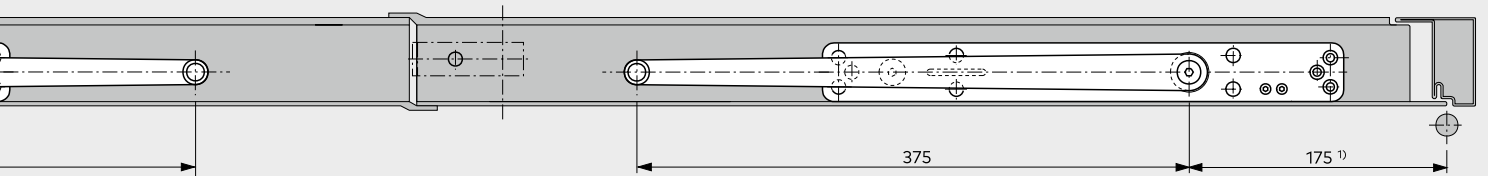
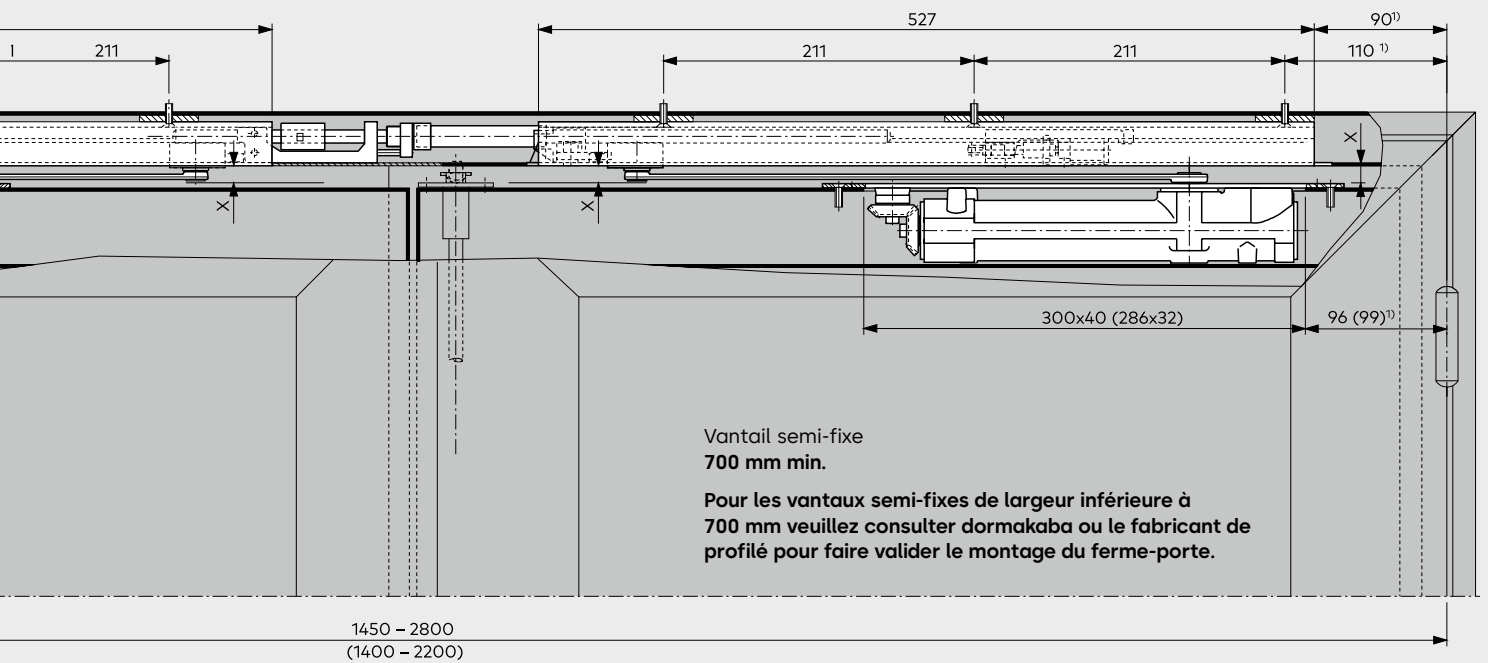


Illustration ITS 96 3-6, ITS BCA  
Dimensions entre ( ) = ITS 96 2-4

**F** Sur des portes coupe-feu, installer sur le vantail semi-fixe un clapet d'entraînement MK 397.

Version ITS 96 2-4, ITS 96 3-6, ITS BCA :

	X en mm
sans rallonge d'axe avec glissière K8 / K12	8,5 / 12
avec rallonge d'axe de 1,5 mm avec glissière K8 / K12	10 / 13,5
avec rallonge d'axe de 4 mm avec glissière K8 / K12	12,5 / 16
avec rallonge d'axe de 8 mm avec glissière K8 / K12	16,5 / 20



# Exemples de montage G 96 GSR avec ITS 96 FL dans porte en bois

Exemple : Exemple vantail de service porte ouvrant à gauche. Sur vantail porte ouvrant à droit, le schéma serait symétrique

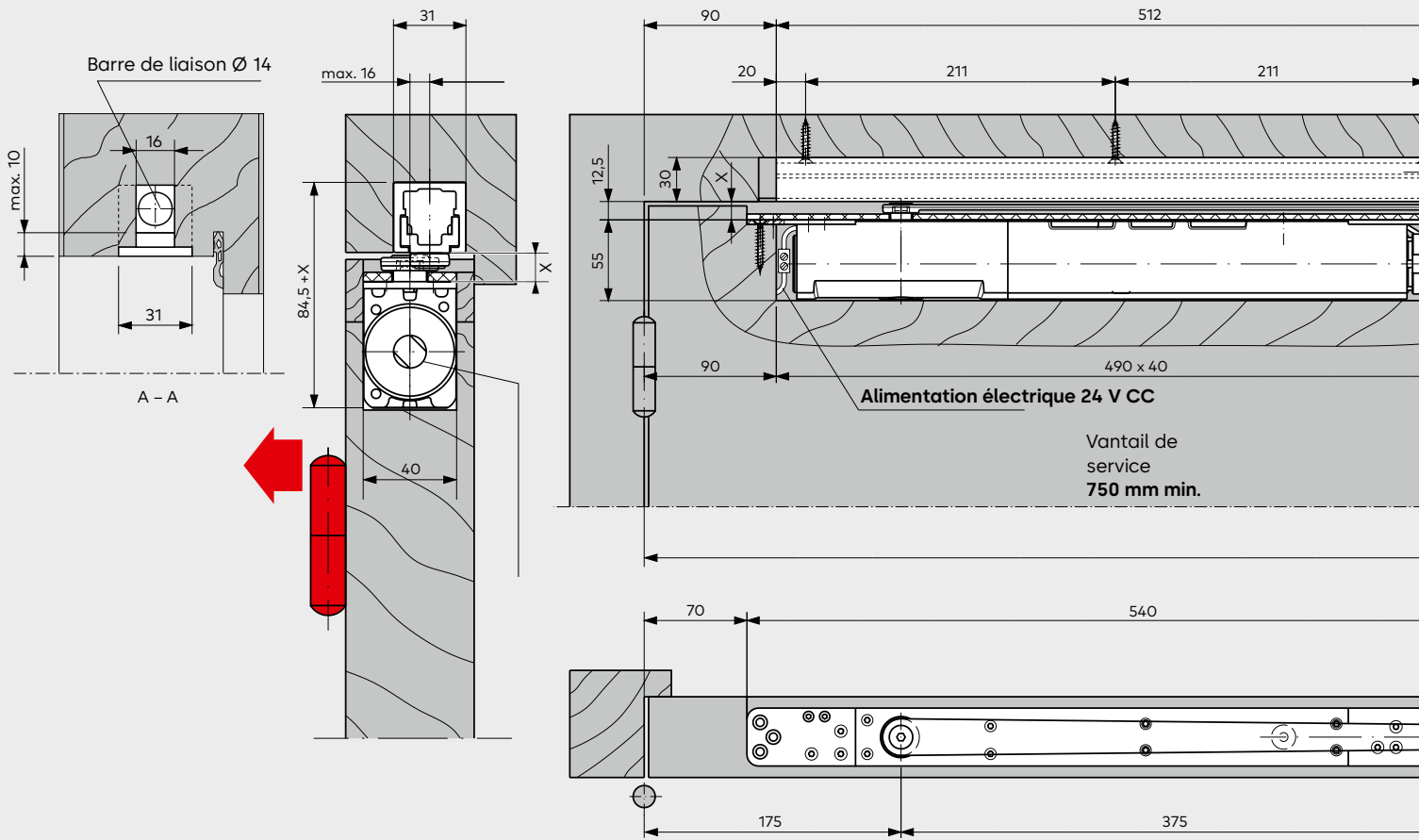
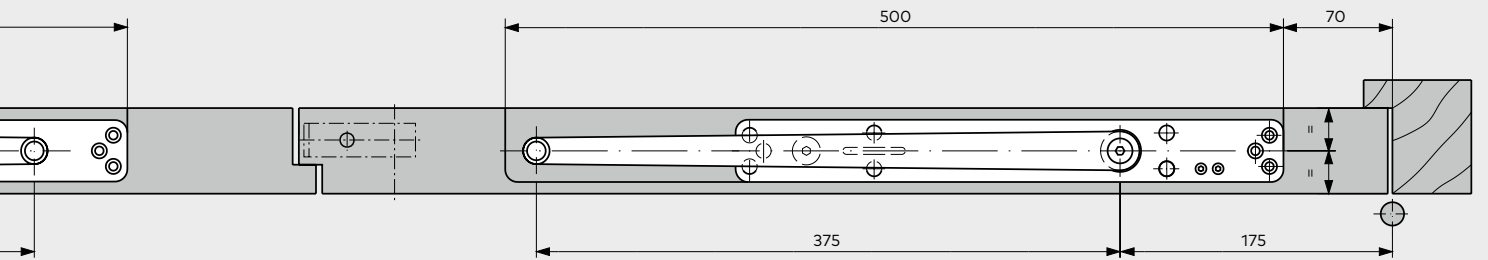
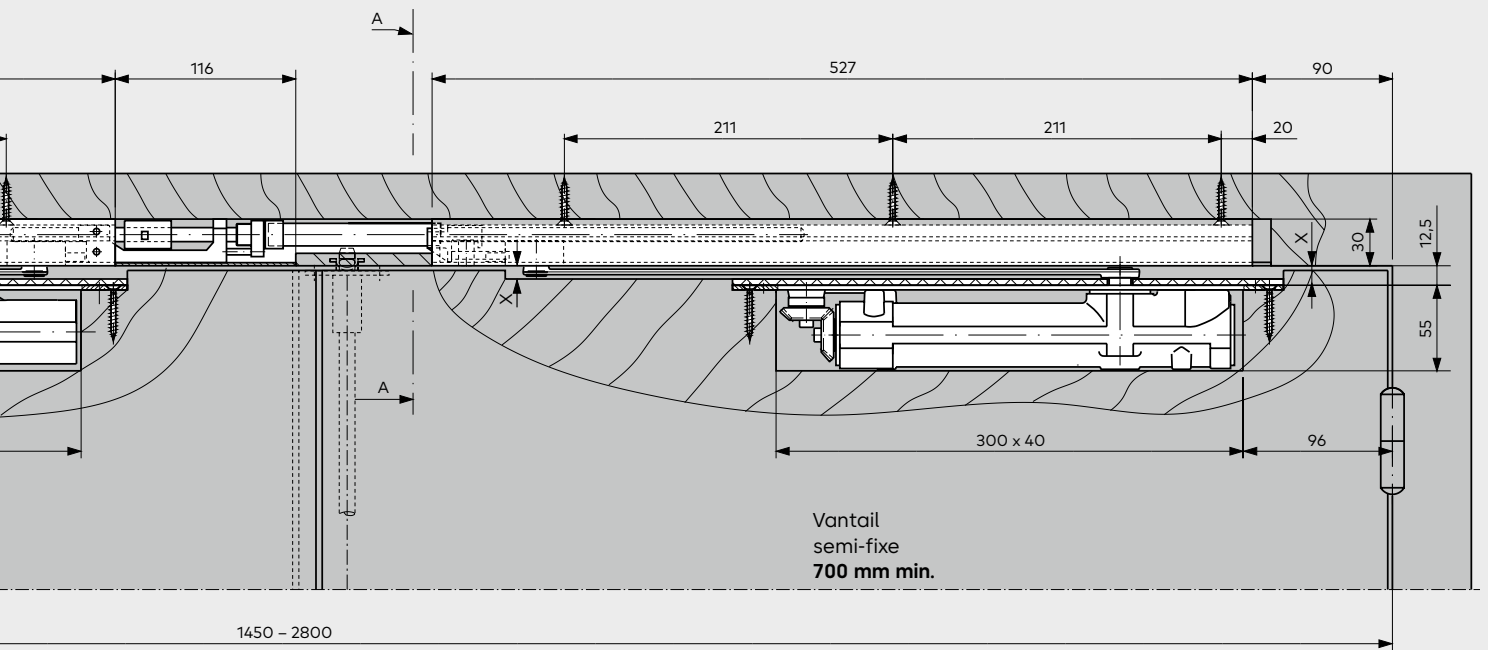


Illustration ITS 96 3-6, ITS BCA  
Dimensions entre ( ) = ITS 96 2-4

**F** Sur des portes coupe-feu, installer sur le vantail semi-fixe un clapet d'entraînement MK 397.

Version ITS 96 2-4, ITS 96 3-6, ITS BCA :

	X en mm
sans rallonge d'axe avec glissière K8 / K12	8,5 / 12
avec rallonge d'axe de 1,5 mm avec glissière K8 / K12	10 / 13,5
avec rallonge d'axe de 4 mm avec glissière K8 / K12	12,5 / 16
avec rallonge d'axe de 8 mm avec glissière K8 / K12	16,5 / 20

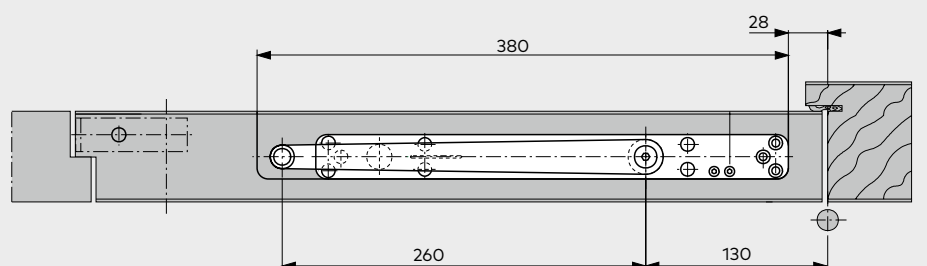
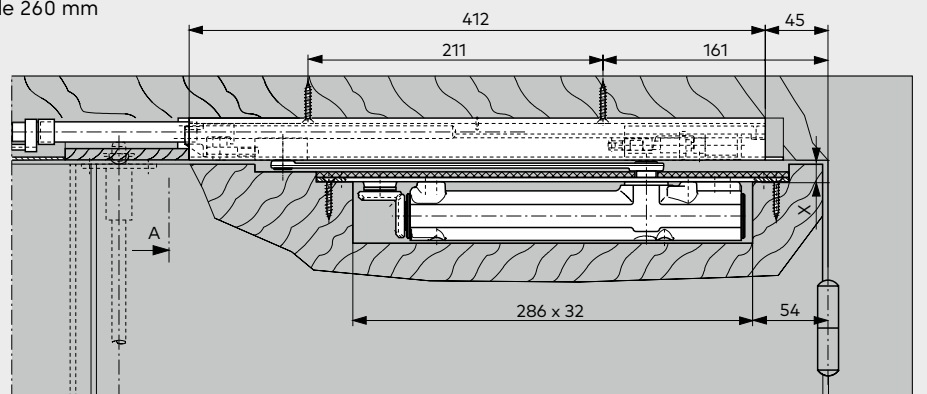


### Version avec largeur de vantail semi-fixe étroit

Glissière raccourcie de vantail semi-fixe, bras de 260 mm

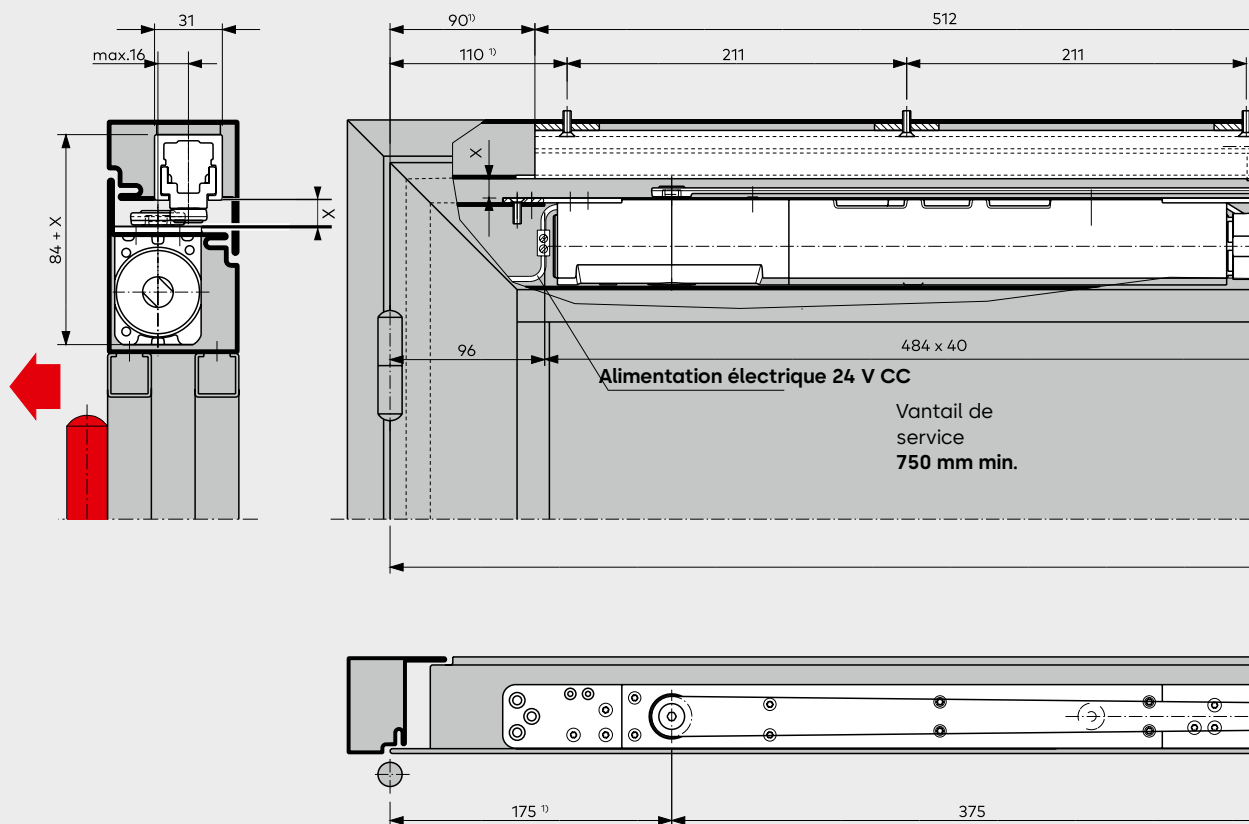
Vantail semi-fixe 540 à 700 mm

Vantail de service 750 mm min.

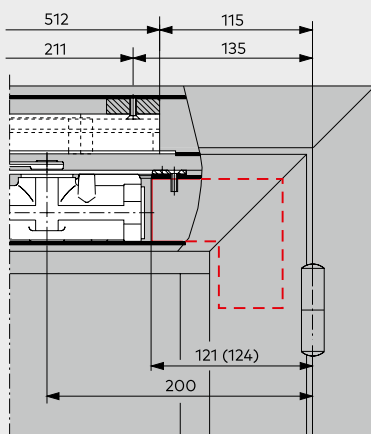


# Exemples de montage G 96 GSR avec ITS 96 FL dans porte en profilé

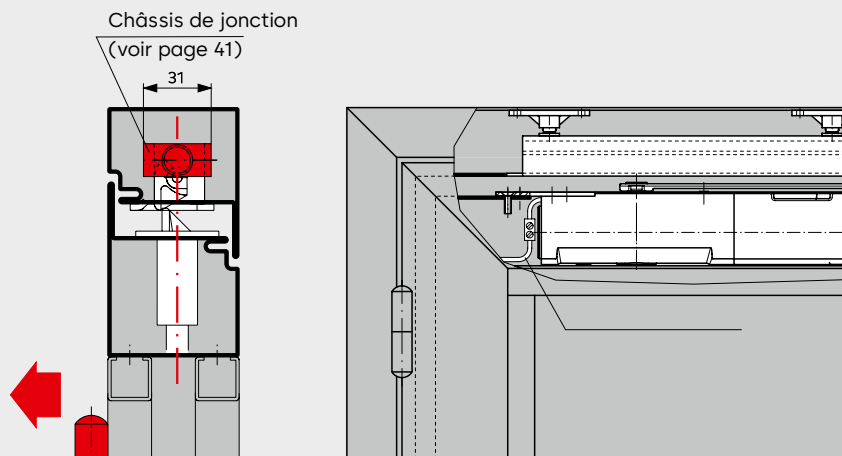
Exemple : Exemple vantail de service porte ouvrant à gauche. Sur vantail porte ouvrant à droit, le schéma serait symétrique



## Construction en profilé avec équerre



## Combinaison d'une gâche électrique avec un verrou

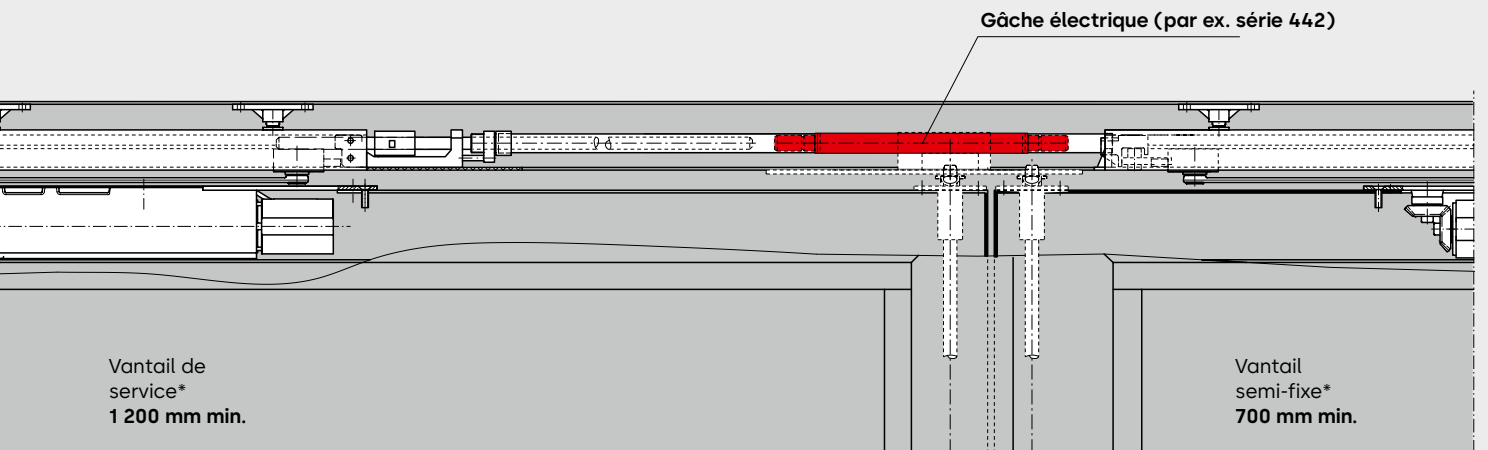
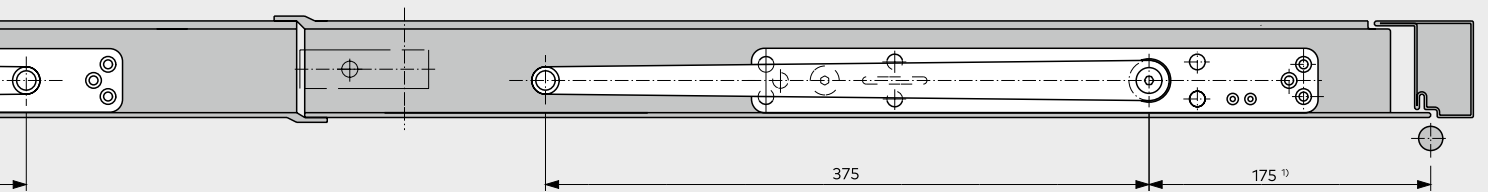
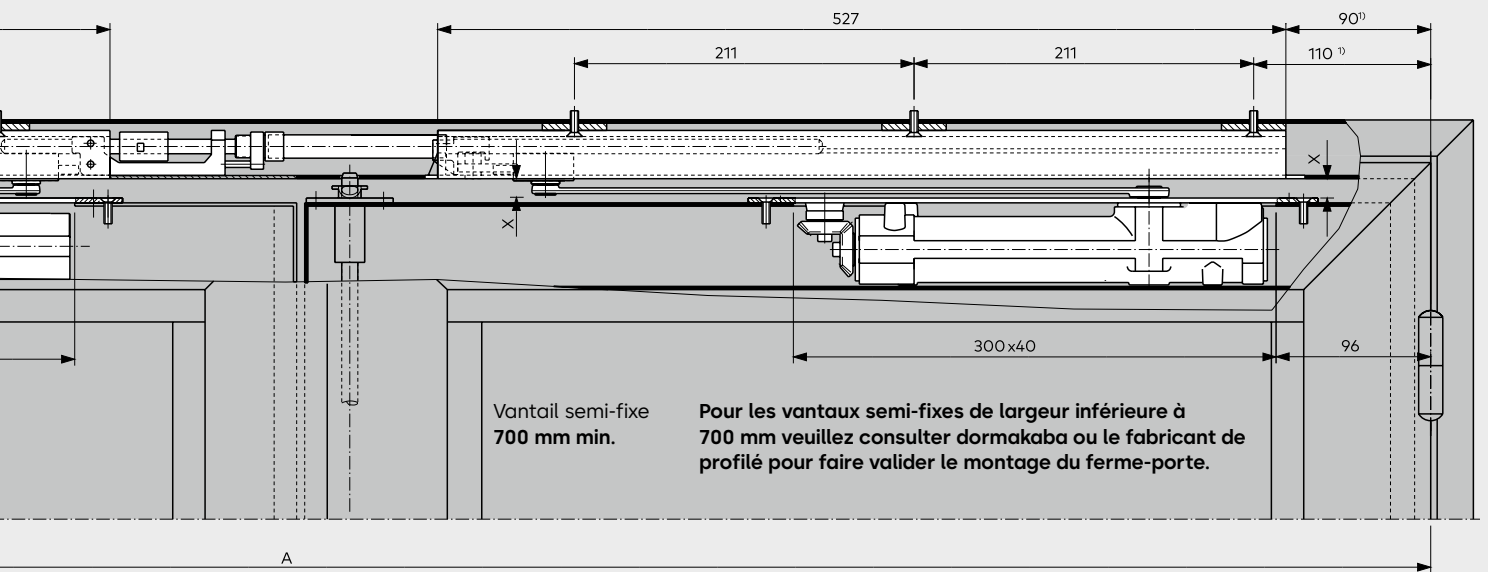


Allustration ITS 96 3-6, ITS BCA  
Dimensions entre ( ) = ITS 96 2-4

**F** Sur des portes coupe-feu, installer sur le vantail semi-fixe un clapet d'entraînement MK 397.

Version ITS 96 2-4, ITS 96 3-6, ITS BCA :

	X en mm
sans rallonge d'axe avec glissière K8 / K12	8,5 / 12
avec rallonge d'axe de 1,5 mm avec glissière K8 / K12	10 / 13,5
avec rallonge d'axe de 4 mm avec glissière K8 / K12	12,5 / 16
avec rallonge d'axe de 8 mm avec glissière K8 / K12	16,5 / 20



# Centrale de détection de fumée RMZ, Détecteur de fumée RM, Détecteur de fumée RM-N, Détecteur de fumée sans fil RM-F avec module sans fil FM AP



La centrale de détection de fumée RMZ en design Contur et le détecteur de fumée RM-N sont le complément idéal au système ITS 96 éprouvé et adapté à la pratique pour la prévention des incendies. Ils sont conçus selon les dernières directives du Deutscher Institut für Bautechnik et assurent une articulation optimale entre tous les dispositifs de blocage des portes coupe-feu et pare-fumée dans des circonstances très variées.

En alternative au détecteur de fumée RM-N, il est également possible de raccorder les détecteurs de fumée sans fil RM-F à la centrale incendie via le module sans fil FM-AP.

Données et caractéristiques		RMZ	RM-N	FM-AP	RM-F
Fonctions	Détecteur de fumée	●	●	–	●
	Dispositif de déclenchement	●	–	–	–
	Alimentation électrique	●	–	–	–
Détection de fumée	Principe de diffusion de lumière (optique)	●	●	–	●
Montage	Pose sur huisserie	●	–	●	–
	Montage au plafond	–	●	–	●
Raccordement d'autres détecteurs		●	–	●	–
Puissance connectée totale (max.) pour dispositifs de blocage et autres détecteurs en W		9,8	–	9,8	–
Puissance absorbée des détecteurs internes en W		1,2	0,65	1,2	0,65
Affichages LED	Alarme	●	●	●	●
	Fonctionnement	●	–	●	●
	Maintenance	●	–	●	●
	Encrassement	●	–	–	●
Tension d'entrée		230 V AC ± 10 %	24 V DC +15 %, –10 %	18–28 V DC	–
Tension de sortie		24 V DC	–	–	–
Tension de service des détecteurs		24 V DC +15 %, –10 %	24 V DC	18–28 V DC	3 V DC
Courant absorbé (max.) en mA		75	20	13	–
Contact inverseur sec Très basse tension (SELV)		24 V AC/DC 2 A	30 V AC/DC 1 A	24 V AC/DC 1 A	–
Réinitialisation	automatique	●	●	●	●
	réglable sur Réinitialisation manuelle <sup>1)</sup>	●	–	–	–
Contrôle des fonctions	Gaz de fumée	●	●	–	●
Bornes de connexion pour déclenchement manuel externe		●	–	–	–
Type de protection		IP 30	IP 43	IP 40	IP 42
Température ambiante en °C		–20, +40	–10, +60	–30, 70	–30, 70
Poids en kg		0,25	0,15	0,065	0,168
Dimensions en mm	Longueur	379		148,2	
	Profondeur de construction	34	∅ 100	30,4	∅ 80
	Hauteur	30	44	28,6	70
Contrôlé selon EN 54 Partie 7		●	●	●	●
CE -Marquage pour les produits de construction		●	●	●	●

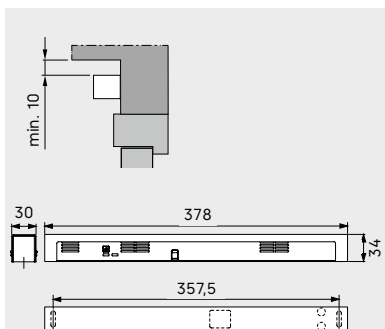
● oui – non

<sup>1)</sup> Nécessaire en combinaison avec les ferme-portes à bras débrayable ITS 96 FL

## F Attestation d'aptitude

La centrale de détection de fumée RMZ au design Contur et le détecteur de fumée RM-N sont homologués générale pour la construction du Deutscher Institut für Bautechnik de Berlin ; contrôle de réception requis.

**Remarque:** Si la distance D entre le bas du linteau et le plafond est supérieure à est supérieure à 1 mètre, il faut raccorder un détecteur de fumée de plafond RM-N en plus de la centrale de détection de fumée RMZ.



01

### 01 Centrale de détection de fumée RMZ

La centrale de détection de fumée RMZ en design Contur alimente les dispositifs de blocage raccordés en tension continue 24 V et les déclenche sans courant en cas d'alarme ou de panne de courant (déclenchement). La réinitialisation est automatique, mais peut également être réglée sur un mode manuel (nécessaire en combinaison avec les ferme-portes à bras débrayable TS 99 FL et ITS 96 FL). Des possibilités de raccordement pour d'autres détecteurs ainsi qu'un déclenchement manuel externe et un contact inverseur sec sont également disponibles.

#### Versions

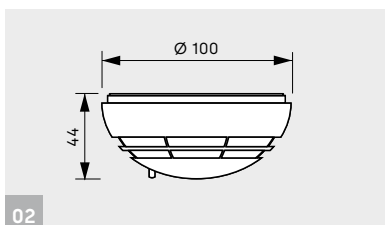
- RMZ. Avec bloc d'alimentation intégré. Tension de raccordement 230 V AC, Tension de service 24 V DC
- RMZ DCW®. Détecteur de fumée sans bloc d'alimentation pour le raccordement au bus DCW®.
- RMZ au design Contur. Avec bloc d'alimentation stabilisé.
- RMZ DCW® en design Contur. Disponible sans bloc d'alimentation pour le raccordement à la gestion technique du bâtiment via le bus système DCW® et le système de gestion des portes dormakaba TMS.
- En option, avec module d'alarme intégré pour la surveillance acoustique.
- Variantes de couleurs argenté, blanc (cf. RAL 9016), design acier inoxydable ou couleur spéciale (cf. RAL)

### F Attestation d'aptitude

Les centrales de détection de fumée RMZ au design Contur disposent d'une homologation générale pour la construction du Deutsches Institut für Bautechnik de Berlin ; contrôle de réception requis.

### Consignes / remarques

L'unité de détecteur de fumée doit être remplacé tous les 8 ans, conformément à la norme DIN 14677. Une fois le délai de remplacement atteint, une diode lumineuse le signale en permanence.



02

### 02 Détecteur de fumée RM-N

Le détecteur de fumée RM-N détecte précocement les feux couvants ainsi que les feux ouverts avec développement de fumée et peut être raccordé sur tous les dispositifs de blocage dormakaba.

### F Attestation d'aptitude

Le détecteur de fumée RM-N ou RM-F est homologué générale pour la construction du Deutsches Institut für Bautechnik de Berlin ; contrôle de réception requis.



03

04

05

06

### 03 Module sans fil FM AP

Le module sans fil FM AP est raccordé à la RMZ et sert de récepteur pour les détecteurs de fumée sans fil RM-F et les boutons-poussoirs manuels sans fil HT-F. Il est possible de connecter jusqu'à 8 éléments sans fil. L'anneau lumineux à LED multicolore indique l'état de fonctionnement.

### 04 Console de montage FM AP

Console de montage pour le récepteur radio FM AP.

### 05 Détecteur de fumée sans fil RM-F

Le détecteur de fumée RM-F pourvu d'un anneau lumineux à LED multicolore détecte les feux couvants, ainsi que les feux ouverts avec dégagement de fumée. L'anneau lumineux informe de l'état de fonctionnement. La batterie intégrée est conçue pour une durée de vie de 8 ans et peut être remplacée.

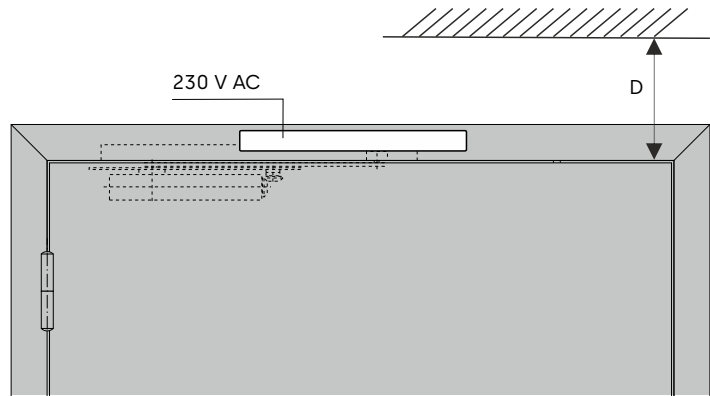
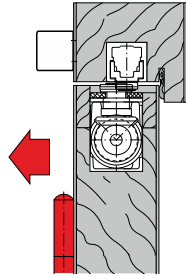
### 06 Bouton-poussoir manuel sans fil HT-F

Le bouton-poussoir manuel sans fil complète le système en y ajoutant une possibilité d'activation manuelle. Un voyant à LED multicolore informe de l'état de fonctionnement. La batterie intégrée est conçue pour une durée de vie de 8 ans et peut être remplacée. Le bouton-poussoir est livré avec un boîtier apparent, mais peut aussi être monté dans un boîtier encastré à une profondeur minimale de 50 mm.

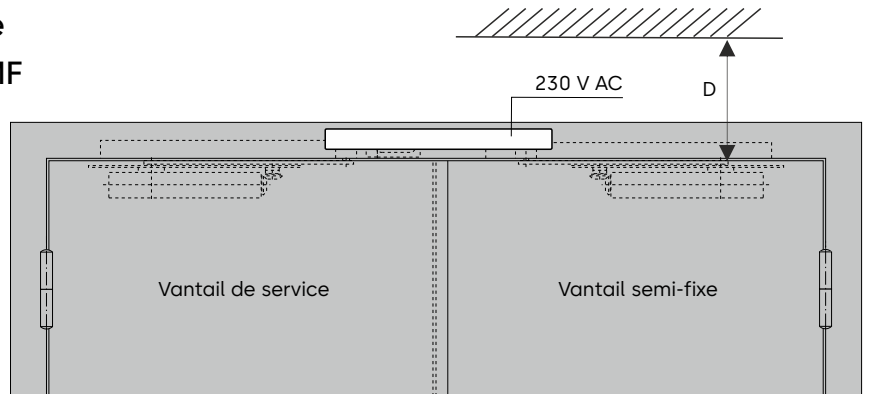
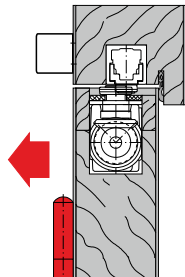
# Exemples de montage de la centrale incendie RMZ

Exemple : Exemple vantail de service porte ouvrant à gauche. Sur vantail porte ouvrant à droit, le schéma serait symétrique

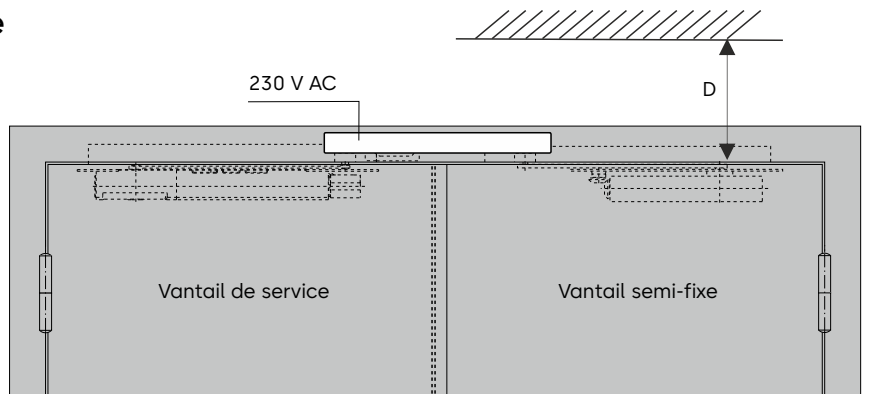
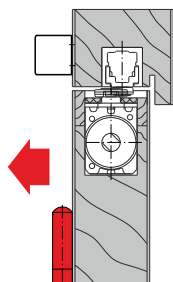
## Centrale incendie RMZ, montage côté paumelles et ITS 96 EMF



## Centrale incendie RMZ, montage côté paumelles et ITS 96 GSR EMF



## Centrale incendie RMZ, montage côté paumelles et ITS 96 FL GSR



# Plans de raccordement RMZ

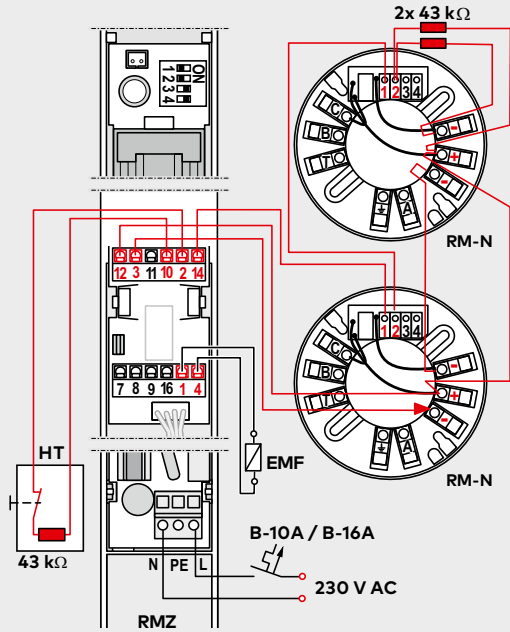
Exemple : Exemple vantail de service porte ouvrant à gauche. Sur vantail porte ouvrant à droit, le schéma serait symétrique

## Exemple de plan de raccordement RMZ avec RM-N

### Câble recommandé

230 V CA NYM 3 x 1,5 mm<sup>2</sup> (maxi)

24 V CC J - Y (St) Y 2 x 2 x 0,6 mm<sup>2</sup> / 0,8 mm<sup>2</sup>



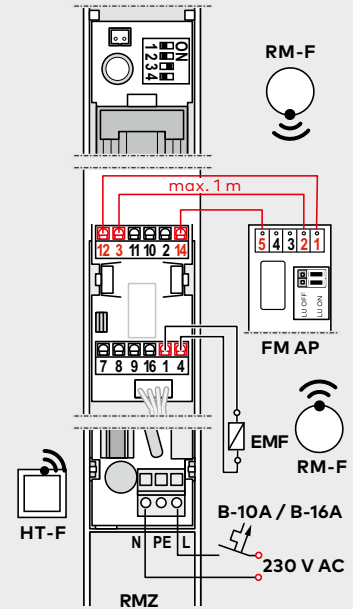
## RMZ avec module sans fil FM AP / RM-F

NOU-  
VEAU

### Câble recommandé

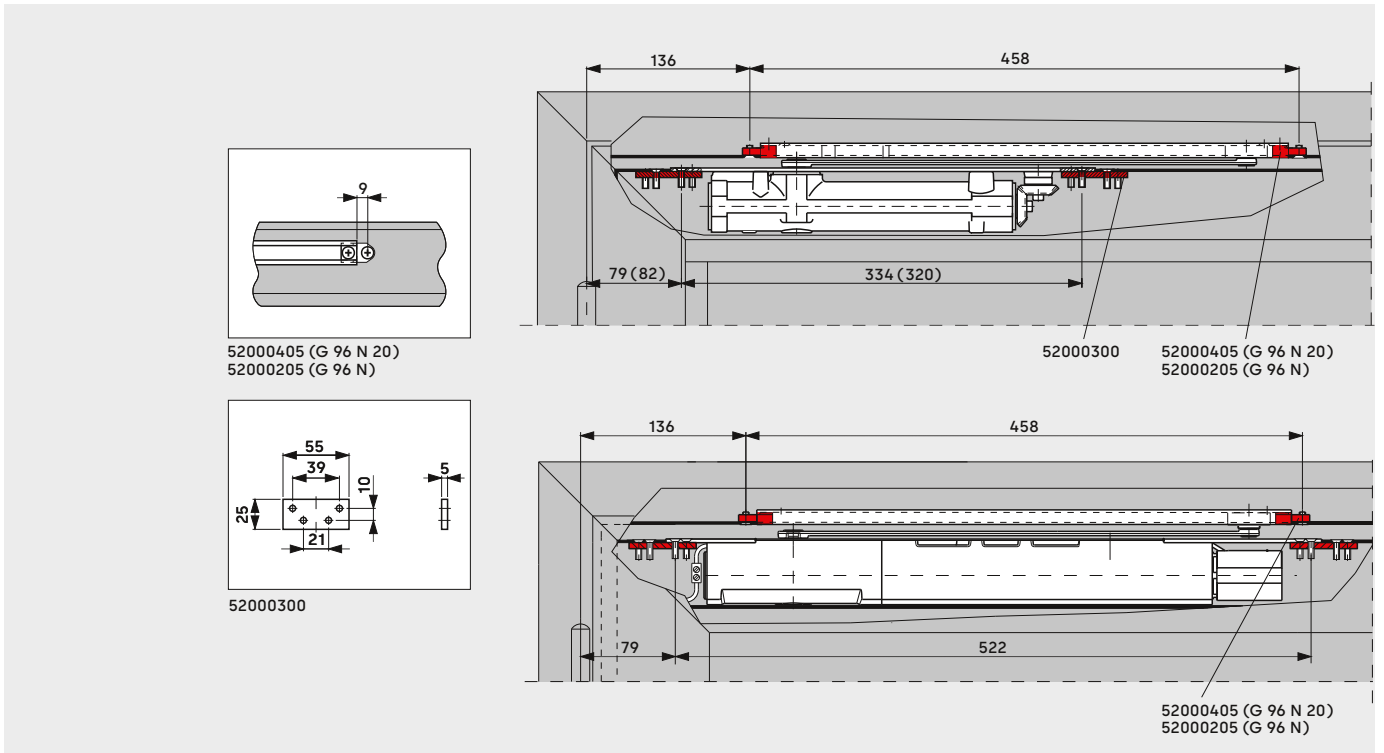
230 V CA NYM 3 x 1,5 mm<sup>2</sup> (maxi)

24 V CC 0,6 mm<sup>2</sup> / 0,8 mm<sup>2</sup>

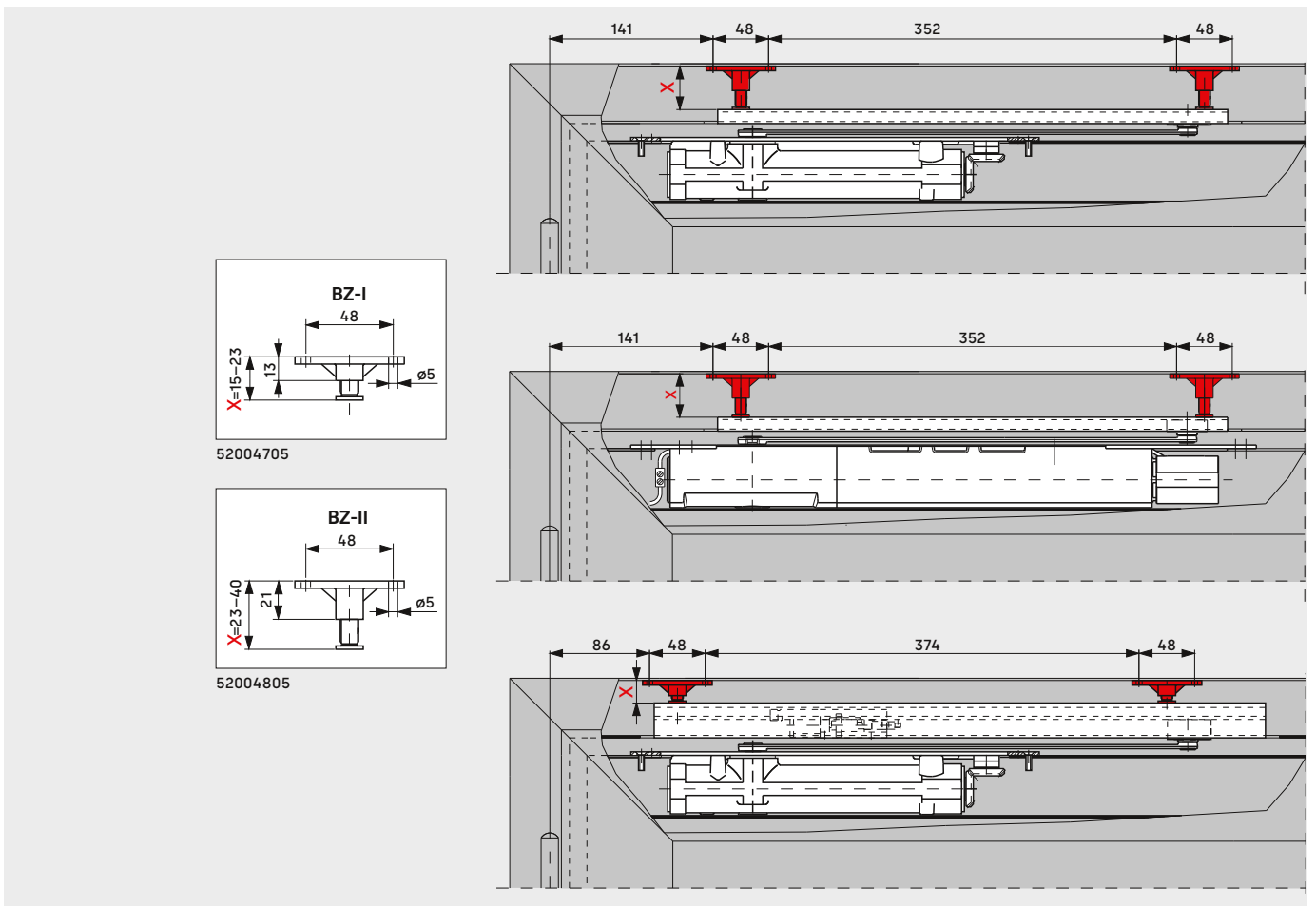


# Éléments de fixation pour portes à cadre profilé

## Pièces de fixation pour glissières G 96 N20 et G 96 N avec tous les ferme-portes

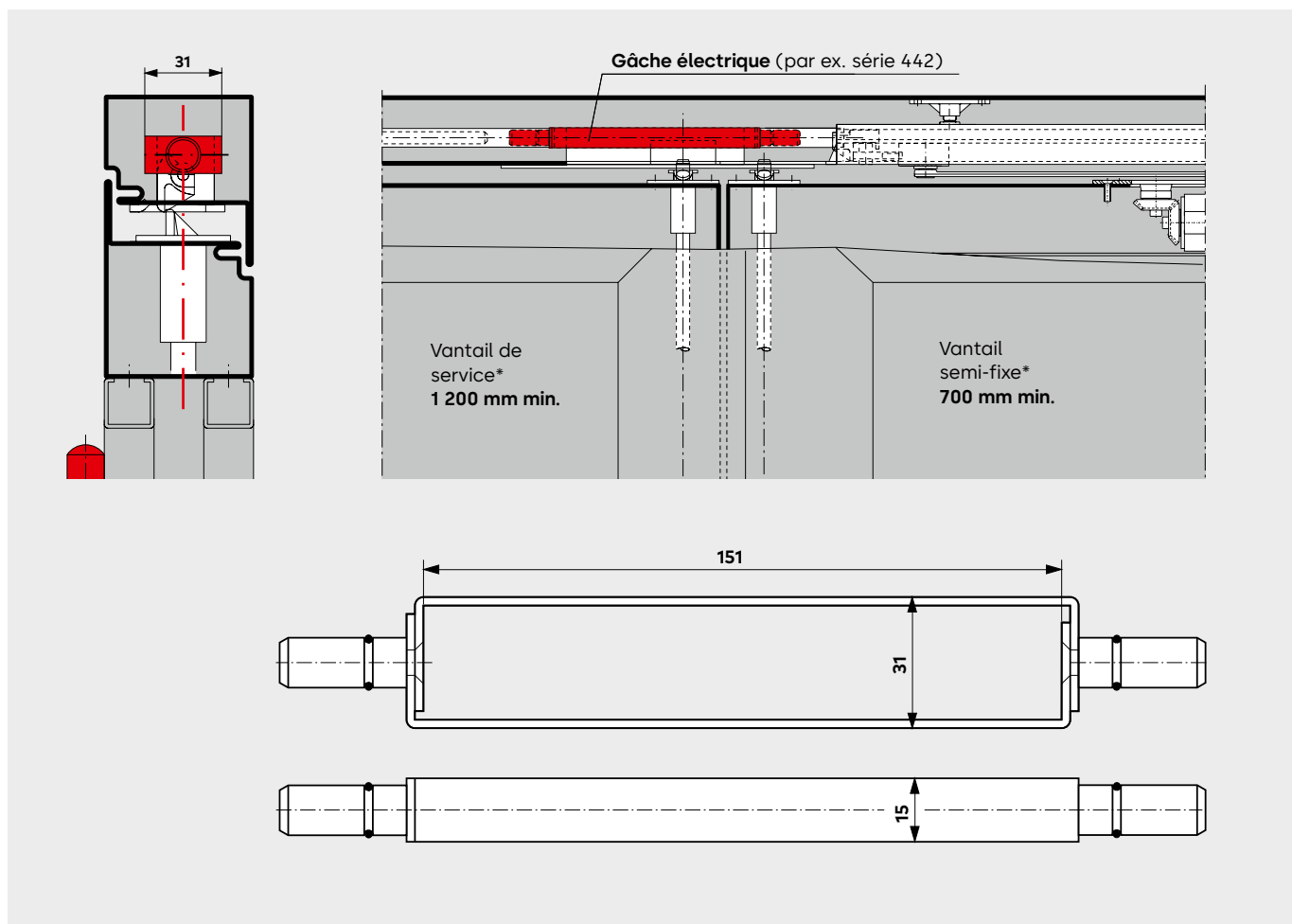


## Éléments de fixation avec régulation de la hauteur pour toutes les glissières G 96

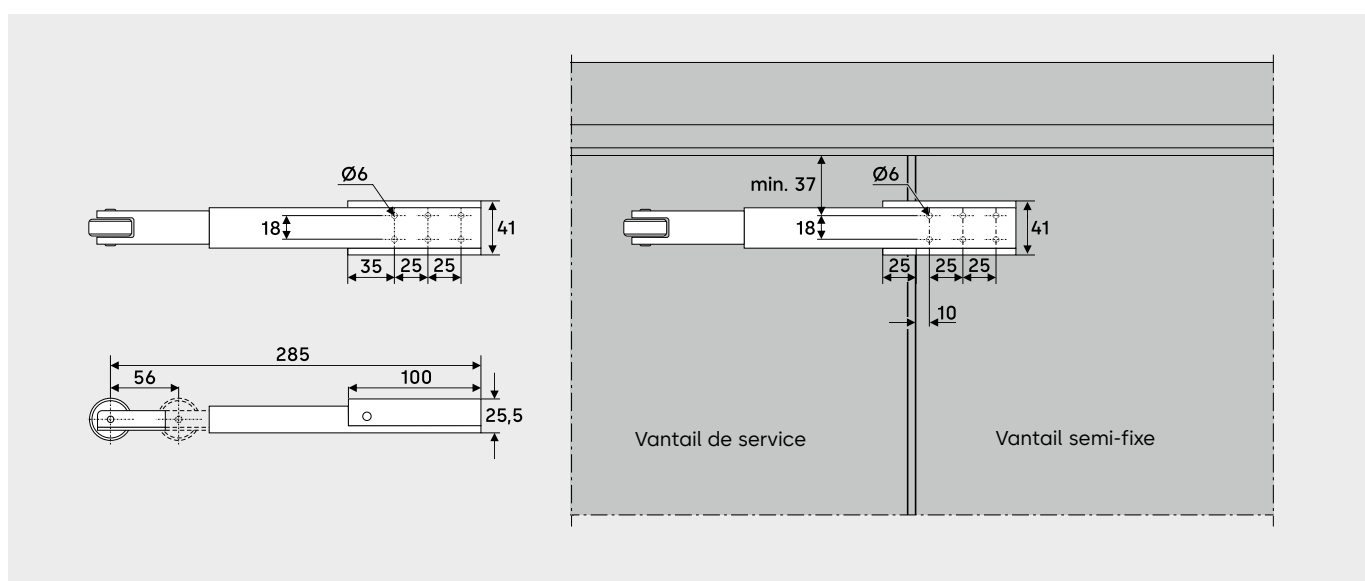


## Accessoires

### Châssis de jonction GSR utilisé avec des portes équipées de gâche électrique ou de verrou en tête



### Sélecteur d'ouverture MK 397

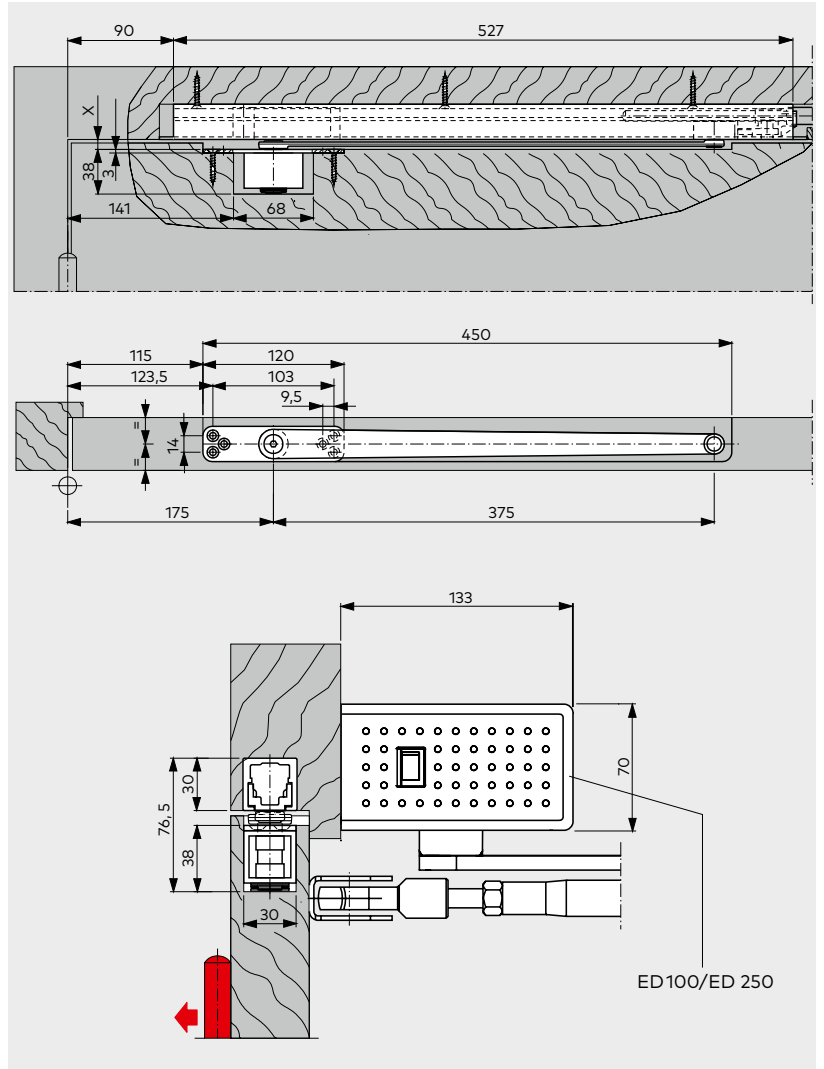


# Accessoires

## Pivot libre ITS pour portes sans ferme-porte

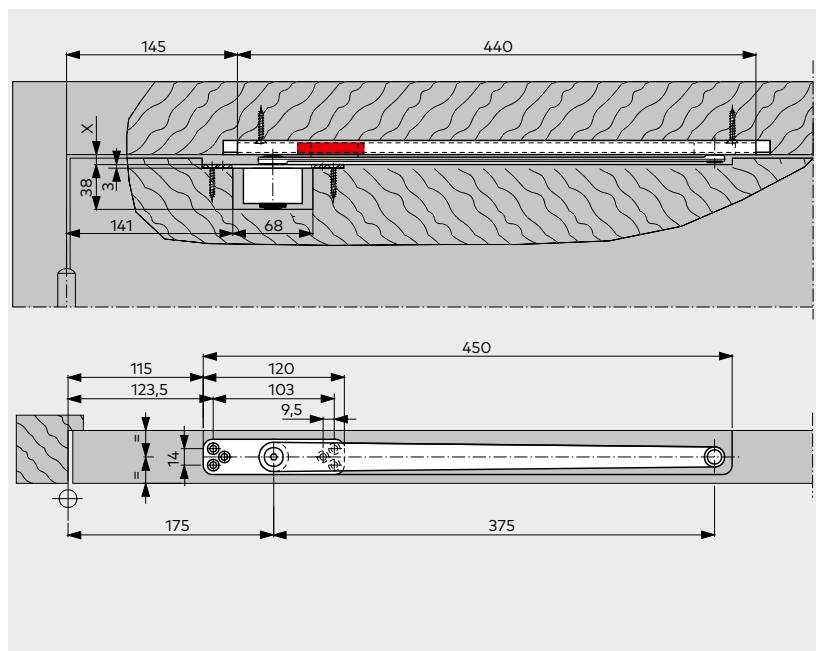
Si le régulateur de fermeture GSR doit fonctionner sans ferme-porte ITS 96, la liaison requise entre celui-ci et levantail est établi par le pivot libre.

Version pivot libre ITS-GSR :	X en mm
sans rallonge d'axe avec glissière K8 / K12	8,5 / 12
avec rallonge d'axe de 4 mm avec glissière K8 / K12	12,5 / 16
Axe rallongé de 8 mm sur demande	



Le pivot libre associé à la glissière G 96 N20 peut également servir de **limiteur d'ouverture**.





**Remarque**  
Le limiteur d'ouverture n'offre pas de garantie en cas de force excessive exercée sur la porte et ne remplace pas une butée de porte.





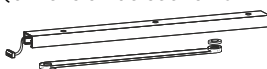



## Contenu de la livraison et accessoires




### Ferme-porte ITS 96, ITS 96 BCA, ITS 96 FL

		Force	Rallonge d'axe	N° d'article
<b>ITS 96</b>   Ferme-porte avec fonction libre mouvement, voir page 8		EN 2-4	Sans	52400150
			1,5 mm	52430150
			4 mm	52410150
			8 mm	52420150
		EN 3-6	Sans	52250150
			1,5 mm	52290150
			4 mm	52260150
			8 mm	52270150
<b>ITS 96 BCA</b>   Ferme-porte avec technologie EasyOpen et freinage à l'ouverture pour la protection contre l'ouverture incontrôlée, voir page 9		EN 3-6	Sans	52100250
			1,5 mm	52110250
			4 mm	52120250
			8 mm	52130250
<b>ITS 96 FL</b>   Ferme-porte avec fonction libre mouvement et technologie EasyOpen en cas d'urgenc, voir page 12		EN 3-6	Sans	52630150
			1,5 mm	52660150
			4 mm	52640150
			8 mm	52650150
<b>Plaques de fixation pour le montage dans les portes en profilé</b> Pour ITS 96, ITS 96 BCA, ITS 96 FL voir page 40				52000300
<b>Passage de câble</b> Pour ITS 96 FL, du cadre de porte au vantail de porte			<b>KÜ 480</b>   Passage de câble	15813000
			<b>KS 370</b>   Spirale de câble	15819000
			<b>LK-12</b>   Fiche de passage de câble détachable	15813010

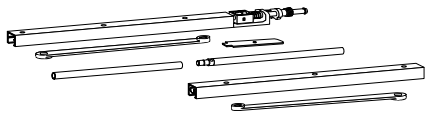



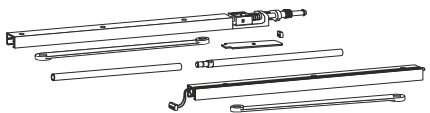
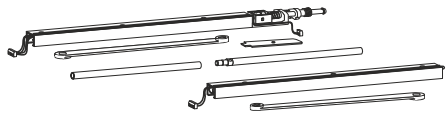




## Glissières pour installations de portes à 1 vantail

				N° d'article
<b>G 96 N20</b>   Glissière avec limiteur mécanique d'ouverture intégré (dimension de section 20 x 12 mm), voir page 15 	Bras	Bras standard DIN à gauche (DIN-L)	Couleur voir <b>XX</b>	520037 <b>XX</b>
		Bras standard DIN à droite (DIN-R)	Couleur voir <b>XX</b>	520038 <b>XX</b>
		Bras réversible	Couleur voir <b>XX</b>	520039 <b>XX</b>
		Bras forgé DIN à gauche (DIN-L)	Argent P600	52980101
		Bras forgé DIN à droite (DIN-R)	Argent P600	52980201
		Dispositif d'arrêt RF pour G 96 N20		13000100
<b>G 96 N</b>   Glissière avec limiteur mécanique d'ouverture intégré (dimension de section 31 x 20 mm), voir page 18 	Bras	Bras standard DIN à gauche (DIN-L)	Couleur voir <b>XX</b>	520019 <b>XX</b>
		Bras standard DIN à droite (DIN-R)	Couleur voir <b>XX</b>	520020 <b>XX</b>
		Bras forgé DIN à gauche (DIN-L)	Argent P600	52980301
		Bras forgé DIN à droite (DIN-R)	Argent P600	52980401
		Bras réversible	Argent P600	52000501
		Dispositif d'arrêt RF pour G 96 N		52003600
<b>G 96 EMF</b>   Glissière avec arrêt électromécanique (dimension de section 31 x 30 mm), voir page 20 	Bras	Bras standard DIN à gauche	Couleur voir <b>XX</b>	520015 <b>XX</b>
		Bras standard DIN à droite	Couleur voir <b>XX</b>	520016 <b>XX</b>
		Bras forgé DIN à gauche	Argent P600	52980501
		Bras forgé DIN à droite	Argent P600	52980601
		Équerre de fixation		9900057005003
		<b>BZ</b>   Éléments de fixation pour adapter la hauteur des glissières dans le cadre profilé DIN à gauche  DIN à droite 		
<b>BZ II</b> (23-40 mm)	52004805			

## Centrale incendie et détecteur de fumée

Centrale incendie RMZ avec bloc d'alimentation 230 V		RMZ	Couleur voir <b>XX</b>	648000 <b>XX</b>
		RMZ XEA	Couleur voir <b>XX</b>	578000 <b>XX</b>
Détecteur de fumée RM-N Unité de vente = 2 unités			Blanc (comparable à RAL 9003)	64830900
Module sans fil FM AP			Aluminium blanc (RAL 9006)	57290001
			Blanc (RAL 9016)	57290011
Détecteur de fumée sans fil RM-F Unité de vente = 2 unités				57280011
Bouton de déclenchement manuel sans fil HT-F AP/UP				57300011

## Glissières pour installations de portes à 2 vantaill

				N° d'article
<b>G 96 GSR</b>   Glissière avec limiteur mécanique d'ouverture intégré (dimension de section 31 x 30 mm), voir page 23 	Avec bras pour largeurs de porte > 700 mm	Bras standard	Couleur voir <b>XX</b>	520018 <b>XX</b>
		Bras forgé	Argent P600	52980701
	Avec bras pour vantaux semi-fixes étroits de 540 à 700 mm	Bras standard	Couleur voir <b>XX</b>	520040 <b>XX</b>
		Bras forgé	Argent P600	52980801
	Dispositif d'arrêt RF pour G 96 GSR (montage uniquement sur le côté du vantail semi-fixe)			
 Éléments de fixation pour cadre en bois				52000105
 Éléments de fixation pour cadre profilé				52000205
				
<b>G 96 GSR EMF-1</b>   Glissière avec limiteur mécanique d'ouverture intégré (dimension de section 31 x 30 mm), voir page 24 	Avec bras pour largeurs de porte > 700 mm	Bras standard	Couleur voir <b>XX</b>	520087 <b>XX</b>
		Bras forgé	Argent P600	52981101
<b>G 96 GSR EMF-2</b>   Glissière avec limiteur mécanique d'ouverture intégré (dimension de section 31 x 30 mm), voir page 26 	Avec bras pour largeurs de porte > 700 mm	Bras standard	Couleur voir <b>XX</b>	520017 <b>XX</b>
		Bras forgé	Argent P600	52980901
	Avec bras pour vantail semi-fixe étroit de 540 à 700 mm	Bras standard	Couleur voir <b>XX</b>	520042 <b>XX</b>
		Bras forgé	Argent P600	52981001
<b>Accessoires pour installations de portes à 2 vantaux</b>				
<b>BZ</b>   Éléments de fixation pour adapter la hauteur dans le cadre profilé (2 UV par G 96 GSR) 	<b>BZ I</b> (15 à 24 mm)			52004705
	<b>BZ II</b> (23 à 40 mm)			52004805
<b>Châssis de jonction GSR</b>   Pour l'utilisation avec des portes équipées de gâche électrique ou de verrou en tête 				52004400
<b>G 96 N / pivot libre GSR avec axe</b>   Pivot libre pour sélecteur de fermeture sans ferme-porte avec axe standard (rallonge d'axe de 8 mm sur demande) 	sans rallonge d'axe			52003400
	avec rallonge d'axe de 4 mm			52982500
<b>Clapet d'entraînement MK 397</b>   Complément du sélecteur de fermeture dans les portes de secours 			Galvanisé	47002900
			Coloris spécial selon RAL	47002930

Couleur	XX
Argent P600	01
Blanc (RAL 9016)	(RMZ uniquement) 11
Noir P190 (RAL 9005)	19
Pour d'autres couleurs, voir la liste de prix	

# Réglementations/Consignes pour les dispositifs de blocage

**En raison des dispositions officielles sur l'homologation, l'utilisation de dispositifs de blocage est soumise à des réglementations particulières. Ces réglementations s'appliquent en particulier à la réception, à la surveillance en continu et à la maintenance. Les consignes ci-dessous doivent informer toutes les personnes concernées des principales mesures liées au fonctionnement des dispositifs de blocage au sens des réglementations officielles. Les documents suivants décrivent fournissent des informations détaillées :**

- Directives de l'Institut allemand pour la technique du bâtiment, Berlin, relatives aux dispositifs d'arrêt
- Homologation pour la construction générale du dispositif d'arrêt concerné
- EN 1155
- DIN EN 14637
- DIN 14677

## 1. Généralités

**1.1** Pour les passages devant être maintenus ouverts par des dispositifs de blocage, la zone requise pour le processus de fermeture doit toujours être gardée libre. Cette zone doit être indiquée clairement par un marquage, des marques au sol ou autres dispositifs similaires. Le cas échéant, des mesures de construction doivent garantir que les câbles, objets stockés ou composants (par exemple faux plafonds ou leurs composants) ne tombent pas dans la zone devant rester libre.

**1.2** Dans la mesure du possible, il convient d'utiliser des détecteurs de fumée pour les dispositifs de blocage. Pour les dispositifs de blocage pour les passages dans les voies de sauvetage, des détecteurs de fumée doivent être utilisés.

**1.3** Tous les dispositifs de blocage doivent également pouvoir être déclenchés manuellement, sans que la fonctionnalité du dispositif de déclenchement soit affectée. Pour les ferme-portes à blocage électromagnétique, ce blocage peut être levé par une faible pression sur le panneau de la porte. En cas d'utilisation d'aimants de retenue ou de ferme-portes à libre mouvement, le déclenchement se fait via un bouton. Les déclencheurs manuels employés à cet effet doivent être rouges et porter la mention « Fermer la porte ». La touche doit être située à proximité immédiate du passage et ne peut pas être cachée par le passage en position bloquée.

## 2 Contrôle de réception

**2.1** Après l'achèvement du montage sur le lieu d'utilisation, le bon fonctionnement et l'installation conforme doivent être vérifiés au moyen d'un contrôle de réception. Le contrôle de réception peut uniquement être effectué par un personnel spécialisé du fabricant des dispositifs de surveillance et/ou des dispositifs de blocage, par un personnel autorisé par ce fabricant ou par un organisme de contrôle désigné à cette fin.

**2.2** Après la réussite du contrôle de réception, un panneau d'homologation (105 x 52 mm) doit être installé durablement sur le mur à proximité immédiate du passage et porter la mention suivante :

### Dispositif de blocage

#### Agrément technique par ...

(Sigle de l'entreprise, ainsi que mois et année de l'agrément technique) à apposer de manière permanente.

**2.3** L'exploitant recevra un certificat établissant la réussite du contrôle de réception. Ce certificat doit être conservé.

## 3 Surveillance périodique

**3.1** Le dispositif de blocage doit être constamment maintenu en état de fonctionnement par l'exploitant et son bon fonctionnement doit être contrôlé au moins une fois par mois.

**3.2** Par ailleurs, l'exploitant a l'obligation de contrôler au moins une fois par an que tous les appareils fonctionnent ensemble de manière correcte et conforme et de procéder ou de faire procéder à une maintenance, à moins que le certificat d'homologation ne mentionne un intervalle plus court. Ce contrôle et cette maintenance ne peuvent être effectués que par un technicien spécialisé ou une personne formée à cet effet.

**3.3** L'étendue, le résultat et la date de la surveillance périodique doivent être consignés. Ces documents doivent être conservés par l'exploitant.

# Textes pour appel d'offres

## ITS 96 FL

Ferme-porte pour portes à 1 vantail dormakaba ITS 96 FL EN 3-6

Désignation : ITS 96 FL EN 3-6

Version : ferme-porte avec fonction libre mouvement intégré dans le vantail, avec la glissière standard

Fonctions : sélectionnables en option

Fabricant : dormakaba

### Description du produit/fonctions

Dimensions de l'élément de fermeture l x h x p (mm) : 476 x 51 x 39,5

Force de fermeture : EN 3-6, fonction libre mouvement à partir d'un angle d'ouverture de 0°, moment d'ouverture fortement dégressif permettant une ouverture facile de la porte, vitesse de fermeture réglable en continu, à-coup final 7°-0°, avec limiteur d'ouverture dans la glissière, angle d'ouverture de 120° max.

### Caractéristiques techniques

Tension de service : 24 V CC

Type de protection : IP 30

### Homologation et certificats

Fabrication selon la norme DIN ISO 9001, déclaration environnementale de produits ISO 14025 et EN 15804, numéro de déclaration EPD : EPD-ARG-20160183-IBG1-DE, ferme-porte testé conformément aux normes EN 1154 et EN 1155, marquage CE pour produits de construction, accessible à tous selon la norme DIN 18040 jusqu'à une largeur de porte de 1 400 mm. Homologation pour la construction générale par le DIBt, Berlin, pour l'utilisation dans les dispositifs d'arrêt en position. Contrôle de réception prescrit.

### Classification EN 1154

Fermeture à partir d'une ouverture de porte de 105° de classe 3, fonctionnement permanent sur 500 000 cycles classe 8, taille du ferme-porte EN 3-6, applicabilité aux portes coupe-feu et pare-fumées de classe 1, sécurité de classe 1, haute résistance à la corrosion de classe 4.

### Classification EN 1155

Classe d'application 3, fonctionnement permanent sur 500 000 cycles classe 8, taille du dispositif d'arrêt EN 3-6, applicabilité aux portes coupe-feu et pare-fumées de classe 1, sécurité de classe 1, haute résistance à la corrosion de classe 4.

### Domaines d'utilisation

- Portes à 1 vantail
- Portes intérieures
- Porte pare-fumées et coupe-feu
- Portes accessibles à tous

### Type de porte

À 1 vantail, largeur du vantail de porte (mm) : jusqu'à 1 400

### Position de montage

Intégré dans le vantail de porte et utilisable sur des portes DIN s'ouvrant à gauche et à droite.

### Options

- Détecteur de fumée de plafond dormakaba RM-N  
Utilisable comme deuxième ou troisième détecteur sur tous les dispositifs d'arrêt dormakaba. Avec contacteur inverseur libre de potentiel. Homologation pour la construction par le DIBt Berlin. Contrôle de réception prescrit.
- Bouton manuel dormakaba apparent
- Bouton manuel dormakaba encastré

### Coloris du détecteur de fumée de plafond RM-N

- Blanc, comparable à RAL 9003

Unité : Unité

# Textes pour appel d'offres

## ITS 96 EMF EN 2-4

dormakaba ITS 96 EMF EN 2-4

Désignation : ITS 96 EMF EN 2-4

Version : intégré dans le vantail de porte, avec arrêt électromécanique

Fonctions : sélectionnables en option

Fabricant : dormakaba

### Description du produit/fonctions

Dimensions de l'élément de fermeture l x h x p (mm) : 277 x 42 x 32

Force de fermeture : EN 2-4, moment d'ouverture fortement dégressif permettant une ouverture facile de la porte, vitesse de fermeture réglable en continu, à-coup final 7°-0°.

### Description du produit/fonctions de la glissière

Glissière avec arrêt électromécanique, point d'arrêt entre 80° et 120°, angle d'ouverture de porte réglable, point d'arrêt correspondant à l'angle d'ouverture max., force de rétention réglable sans outil.

### Caractéristiques techniques

Puissance absorbée maxi (W) : 1,4

Tension de service : 24 V CC ± 15 %

### Homologation et certificats

Fabrication selon la norme DIN ISO 9001, déclaration environnementale de produits ISO 14025 et EN 15804, numéro de déclaration EPD : EPD-DOR-20150184-IBB1-DE, ferme-porte testé conformément à la norme EN 1154, glissière testée conformément à la norme EN 1155, marquage CE pour produits de construction, accessible à tous selon la norme DIN 18040 jusqu'à une largeur de porte de 1 100 mm, moment d'ouverture fortement dégressif selon la norme DIN SPEC 1104.

### Classification EN 1154

Fermeture à partir d'une ouverture de porte de 105° de classe 3, fonctionnement permanent sur 500 000 cycles classe 8, taille du ferme-porte EN 2-4, applicabilité aux portes coupe-feu et pare-fumées de classe 1, sécurité de classe 1, très haute résistance à la corrosion de classe 4.

### Classification EN 1155

Classe d'application 3, fonctionnement permanent sur 500 000 cycles classe 8, taille du dispositif d'arrêt EN 3-5, applicabilité aux portes coupe-feu et pare-fumées de classe 1, sécurité de classe 1, haute résistance à la corrosion de classe 3.

### Domaines d'utilisation

- Portes à 1 vantail
- Portes intérieures
- Porte pare-fumées et coupe-feu
- Portes de secours et d'évacuation
- Portes accessibles à tous

### Type de porte

À 1 vantail, largeur du vantail de porte (mm) : jusqu'à 1 100

### Position de montage

Intégré dans le vantail de porte.

### Options

- Centrale incendie dormakaba RMZ dotée du design Contur Dimensions l x h x p (mm) : 379 x 34 x 30 Avec suivi du seuil d'alarme pour une réponse constante avec indicateur de fonctionnement et de maintenance, bloc d'alimentation intégré et détecteur de fumée optique pour montage sous linteau. Pour la commande de dispositifs d'arrêt dormakaba. Possibilité de raccordement d'autres détecteurs et déclencheurs manuels externes, contact d'alarme libre de potentiel. Réglage possible sur réinitialisation manuelle, hauteur d'installation de 30 mm. Homologation pour la construction par le DIBt Berlin. Contrôle de réception prescrit.
- Module d'alarme RS, module d'alarme sonore à installer ultérieurement sur la centrale incendie

### Coloris de la centrale incendie RMZ

- Argenté, similaire à RAL 9006 (P600)
- Blanc, similaire à RAL 9016 (P100)
- Blanc, similaire à RAL 9010 (P210)
- Design en acier inoxydable P700
- Or (P750)
- Coloris spécial P000

- Détecteur de fumée de plafond dormakaba RM-N Utilisable comme deuxième ou troisième détecteur sur tous les dispositifs d'arrêt dormakaba. Avec contacteur inverseur libre de potentiel. Homologation pour la construction par le DIBt Berlin. Contrôle de réception prescrit.

### Coloris du détecteur de fumée de plafond RM-N

- Blanc, comparable à RAL 9003

Unité : Unité

# Textes pour appel d'offres

## ITS 96 EMF EN 3-6

dormakaba ITS 96 EMF EN 3-6

Désignation : ITS 96 EMF EN 3-6

Version : intégré dans le vantail de porte, avec arrêt électromécanique

Fonctions : sélectionnables en option

Fabricant : dormakaba

### Description du produit/fonctions

Dimensions de l'élément de fermeture l x h x p (mm) : 291 x 51 x 39,5

Force de fermeture : EN 3-6, moment d'ouverture fortement dégressif permettant une ouverture facile de la porte, vitesse de fermeture réglable en continu, à-coup final 7°-0°.

### Description du produit/fonctions de la glissière

Glissière avec arrêt électromécanique, point d'arrêt entre 80° et 120°, angle d'ouverture de porte réglable, point d'arrêt correspondant à l'angle d'ouverture max., force de rétention réglable sans outil.

### Caractéristiques techniques

Puissance absorbée maxi (W) : 1,4

Tension de service : 24 V CC ± 15 %

### Homologation et certificats

Fabrication selon la norme DIN ISO 9001, déclaration environnementale de produits ISO 14025 et EN 15804, numéro de déclaration EPD : EPD-DOR-20150184-IBB1-DE, ferme-porte testé conformément à la norme EN 1154, glissière testée conformément à la norme EN 1155, marquage CE pour produits de construction, accessible à tous selon la norme DIN 18040 jusqu'à une largeur de porte de 1 250 mm, moment d'ouverture fortement dégressif selon la norme DIN SPEC 1104.

### Classification EN 1154

Fermeture à partir d'une ouverture de porte de 105° de classe 3, fonctionnement permanent sur 500 000 cycles classe 8, taille du ferme-porte EN 3-6, applicabilité aux portes coupe-feu et pare-fumées de classe 1, sécurité de classe 1, très haute résistance à la corrosion de classe 4.

### Classification EN 1155

Classe d'application 3, fonctionnement permanent sur 500 000 cycles classe 8, taille du dispositif d'arrêt EN 3-5, applicabilité aux portes coupe-feu et pare-fumées de classe 1, sécurité de classe 1, haute résistance à la corrosion de classe 3.

### Domaines d'utilisation

- Portes à 1 vantail
- Portes intérieures
- Porte pare-fumées et coupe-feu
- Portes de secours et d'évacuation
- Portes accessibles à tous

### Type de porte

À 1 vantail, largeur du vantail de porte (mm) : jusqu'à 1 250

### Position de montage

Intégré dans le vantail de porte.

### Options

- Centrale incendie dormakaba RMZ dotée du design Contur  
Dimensions l x h x p (mm) : 379 x 34 x 30  
Avec suivi du seuil d'alarme pour une réponse constante avec indicateur de fonctionnement et de maintenance, bloc d'alimentation intégré et détecteur de fumée optique pour montage sous linteau. Pour la commande de dispositifs d'arrêt dormakaba. Possibilité de raccordement d'autres détecteurs et déclencheurs manuels externes, contact d'alarme libre de potentiel. Réglage possible sur réinitialisation manuelle, hauteur d'installation de 30 mm. Homologation pour la construction par le DIBt Berlin. Contrôle de réception prescrit.
- Module d'alarme RS, module d'alarme sonore à installer ultérieurement sur la centrale incendie

### Coloris de la centrale incendie RMZ

- Argenté, similaire à RAL 9006 (P600)
- Blanc, similaire à RAL 9016 (P100)
- Blanc, similaire à RAL 9010 (P210)
- Design en acier inoxydable P700
- Or (P750)
- Coloris spécial P000

- Détecteur de fumée de plafond dormakaba RM-N  
Utilisable comme deuxième ou troisième détecteur sur tous les dispositifs d'arrêt dormakaba. Avec contacteur inverseur libre de potentiel. Homologation pour la construction par le DIBt Berlin. Contrôle de réception prescrit.

### Coloris du détecteur de fumée de plafond RM-N

- Blanc, comparable à RAL 9003

Unité : Unité

# Textes pour appel d'offres

## ITS 96 EN 2-4

Ferme-porte pour portes à 1 vantail dormakaba ITS 96 EN 2-4

Désignation : ITS 96 EN 2-4

Version : intégré dans le vantail de porte, avec glissière standard

Fonctions : sélectionnables en option

Fabricant : dormakaba

### Description du produit/fonctions

Dimensions de l'élément de fermeture l x h x p (mm) : 277 x 42 x 32  
Force de fermeture : EN 2-4, moment d'ouverture fortement dégressif permettant une ouverture facile de la porte, vitesse de fermeture réglable en continu, à-coup final 7°-0°, avec limiteur d'ouverture dans la glissière.

### Homologation et certificats

Fabrication selon la norme DIN ISO 9001, déclaration environnementale de produits ISO 14025 et EN 15804, numéro de déclaration EPD : EPD-DOR-20150184-IBB1-DE, testé conformément à la norme EN 1154, marquage CE, accessible à tous selon la norme DIN 18040 jusqu'à une largeur de porte de 1 100 mm, moment d'ouverture fortement dégressif selon la norme DIN SPEC 1104.

### Classification EN 1154

Fermeture à partir d'une ouverture de porte de 105° de classe 3, fonctionnement permanent sur 500 000 cycles classe 8, taille du ferme-porte EN 2-4, applicabilité aux portes coupe-feu et pare-fumées de classe 1, sécurité de classe 1, très haute résistance à la corrosion de classe 4.

## ITS 96 EN 3-6

Ferme-porte pour portes à 1 vantail dormakaba ITS 96 EN 3-6

Désignation : ITS 96 EN 3-6

Version : intégré dans le vantail de porte, avec glissière standard

Fonctions : sélectionnables en option

Fabricant : dormakaba

### Description du produit/fonctions

Dimensions de l'élément de fermeture l x h x p (mm) : 291 x 51 x 39,5  
Force de fermeture : EN 3-6, moment d'ouverture fortement dégressif permettant une ouverture facile de la porte, vitesse de fermeture réglable en continu, à-coup final 7°-0°, avec limiteur d'ouverture dans la glissière.

### Homologation et certificats

Fabrication selon la norme DIN ISO 9001, déclaration environnementale de produits ISO 14025 et EN 15804, numéro de déclaration EPD : EPD-DOR-20150184-IBB1-DE, testé conformément à la norme EN 1154, marquage CE, accessible à tous selon la norme DIN 18040 jusqu'à une largeur de porte de 1 250 mm, moment d'ouverture fortement dégressif selon la norme DIN SPEC 1104.

### Classification EN 1154

Fermeture à partir d'une ouverture de porte de 105° de classe 3, fonctionnement permanent sur 500 000 cycles classe 8, taille du ferme-porte EN 3-6, applicabilité aux portes coupe-feu et pare-fumées de classe 1, sécurité de classe 1, très haute résistance à la corrosion de classe 4.

### Domaines d'utilisation

- Portes à 1 vantail
- Portes intérieures
- Porte pare-fumées et coupe-feu
- Portes de secours et d'évacuation
- Portes accessibles à tous

### Type de porte

À 1 vantail, largeur du vantail de porte : jusqu'à 1 100 mm

### Position de montage

Intégré dans le vantail de porte.

### Options

- Dispositif mécanique d'arrêt  
Remarque : ne convient pas aux portes coupe-feu et pare-fumées.

Unité : Unité

### Domaines d'utilisation

- Portes à 1 vantail
- Portes intérieures
- Porte pare-fumées et coupe-feu
- Portes de secours et d'évacuation
- Portes accessibles à tous

### Type de porte

À 1 vantail, largeur du vantail de porte : jusqu'à 1 400 mm

### Position de montage

Intégré dans le vantail de porte.

### Options

- Dispositif mécanique d'arrêt  
Remarque : ne convient pas aux portes coupe-feu et pare-fumées.

Unité : Unité

# Textes pour appel d'offres

## **ITS 96 BC/ÖD EN 3-6**

Ferme-porte pour portes à 1 vantail dormakaba ITS 96 BC/ÖD EN 3-6

Désignation : ITS 96 BC/ÖD EN 3-6

Version : intégré dans le vantail de porte, avec glissière standard

Fonctions : sélectionnables en option

Fabricant : dormakaba

### **Description du produit/fonctions**

Dimensions de l'élément de fermeture l x h x p (mm) : 291 x 51 x 39,5

Force de fermeture : EN 3-6, moment d'ouverture fortement dégressif permettant une ouverture facile de la porte, amortissement de l'ouverture hydraulique réglable par vanne, vitesse de fermeture réglable en continu, à-coup final 7°-0°, avec limiteur d'ouverture dans la glissière.

### **Homologation et certificats**

Fabrication selon la norme DIN ISO 9001, déclaration environnementale de produits ISO 14025 et EN 15804, numéro de déclaration EPD : EPD-DOR-20150184-IBB1-DE, testé conformément à la norme EN 1154, marquage CE, accessible à tous selon la norme DIN 18040 jusqu'à une largeur de porte de 1 250 mm, moment d'ouverture fortement dégressif selon la norme DIN SPEC 1104.

### **Classification EN 1154**

Fermeture à partir d'une ouverture de porte de 105° de classe 3, fonctionnement permanent sur 500 000 cycles classe 8, taille du ferme-porte EN 3-6, applicabilité aux portes coupe-feu et pare-fumées de classe 1, sécurité de classe 1, très haute résistance à la corrosion de classe 4.

### **Domaines d'utilisation**

- Portes à 1 vantail
- Portes intérieures et extérieures
- Porte pare-fumées et coupe-feu
- Portes de secours et d'évacuation
- Portes accessibles à tous

### **Type de porte**

À 1 vantail, largeur du vantail de porte : jusqu'à 1 400 mm

### **Position de montage**

Intégré dans le vantail de porte.

### **Options**

- Dispositif mécanique d'arrêt

Remarque : ne convient pas aux portes coupe-feu et pare-fumées.

**Unité** : Unité

# Textes pour appel d'offres

## ITS 96 GSR EMF EN 2-4

dormakaba ITS 96 GSR EMF EN 2-4

Désignation : ITS 96 GSR EMF EN 2-4

Version : intégré dans le vantail de porte, avec sélecteur de fermeture intégré dans la glissière

Fonctions : sélectionnables en option

Fabricant : dormakaba

### Description du produit / fonctions de l'élément de fermeture

Dimensions de l'élément de fermeture l x h x p (mm) : 277 x 42 x 32

Force de fermeture : EN 2-4, moment d'ouverture fortement dégressif permettant une ouverture facile de la porte, vitesse de fermeture réglable en continu, à-coup final 7°-0°.

### Description du produit/fonctions de la glissière

Glissière avec régulateur mécanique de séquence de fermeture intégré.

Sélecteur de fermeture via un système de blocage d'une barre par bague inclinée indépendant du circuit hydraulique de fermeture, avec contact de sécurité, hauteur de montage 30 mm. Arrêt électromécanique intégré dans le système de glissière, 24 V CC, conforme à la norme EN 1155. Point d'arrêt (entre 80° et 120°) et force de rétention réglable en continu avec arrêt électromécanique dans le vantail de service et le vantail semi-fixe.

### Homologation et certificats

Fabrication selon la norme DIN ISO 9001, déclaration environnementale de produits ISO 14025 et EN 15804, numéro de déclaration EPD : EPD-DOR-20150184-IBB1-DE, ferme-porte testé conformément à la norme EN 1154, marquage CE pour produits de construction, accessible à tous selon la norme DIN 18040 jusqu'à une largeur de porte de 1 100 mm, moment d'ouverture fortement dégressif selon la norme DIN SPEC 1104, glissière avec sélecteur de fermeture et arrêt électromécanique testée conformément aux normes EN 1158 et EN 1155, certificat d'aptitude requis pour la porte coupe-feu et pare-fumée respective.

Homologation pour la construction générale par le DIBt, Berlin, pour l'utilisation dans les dispositifs d'arrêt en position.

### Classification EN 1154

Fermeture à partir d'une ouverture de porte de 180° de classe 4, fonctionnement permanent sur 500 000 cycles classe 8, taille du ferme-porte EN 2-4, applicabilité aux portes coupe-feu et pare-fumées de classe 1, sécurité de classe 1, très haute résistance à la corrosion de classe 4.

### Classification EN 1155

Classe d'application 3, fonctionnement permanent sur 500 000 cycles classe 8, taille du dispositif d'arrêt EN 3-5, applicabilité aux portes coupe-feu et pare-fumées de classe 1, sécurité de classe 1, haute résistance à la corrosion de classe 3.

### Classification EN 1158

Classe d'application 3, fonctionnement permanent sur 500 000 cycles classe 8, taille du régulateur de séquence de fermeture 3-7, applicabilité aux portes coupe-feu et pare-fumées de classe 1, sécurité de classe 1, haute résistance à la corrosion de classe 3.

### Domaines d'utilisation

- Portes à 2 vantaux
- Portes intérieures
- Porte pare-fumées et coupe-feu
- Portes de secours et d'évacuation
- Portes accessibles à tous

### Type de porte

À 2 vantaux, largeur du vantail de porte (mm) : jusqu'à 1 100 par vantail de porte

### Position de montage

Intégré dans le vantail de porte.

### Options

- Centrale incendie dormakaba RMZ dotée du design Contur Dimensions l x h x p (mm) : 379 x 34 x 30 avec suivi du seuil d'alarme pour une réponse constante avec indicateur de fonctionnement et de maintenance, bloc d'alimentation intégré et détecteur de fumée optique pour montage sous linteau. Pour la commande de dispositifs d'arrêt dormakaba. Possibilité de raccordement d'autres détecteurs et déclencheurs manuels externes, contact d'alarme libre de potentiel. Réglage possible sur réinitialisation manuelle, hauteur d'installation de 30 mm. Homologation pour la construction par le DIBt Berlin. Contrôle de réception prescrit.
- Module d'alarme RS, module d'alarme sonore à installer ultérieurement sur la centrale incendie

### Coloris de la centrale incendie RMZ

- Argenté, similaire à RAL 9006 (P600)
- Blanc, similaire à RAL 9016 (P100)
- Blanc, similaire à RAL 9010 (P210)
- Design en acier inoxydable
- Or (P750)
- Coloris spécial

- Détecteur de fumée de plafond dormakaba RM-N

Utilisable comme deuxième ou troisième détecteur sur tous les dispositifs d'arrêt dormakaba. Avec contacteur inverseur libre de potentiel. Homologation pour la construction par le DIBt Berlin. Contrôle de réception prescrit.

### Coloris du détecteur de fumée de plafond RM-N

Blanc, comparable à RAL 9003

Unité : Unité

# Textes pour appel d'offres

## ITS 96 GSR EMF EN 3-6

dormakaba ITS 96 GSR EMF EN 3-6

Désignation : ITS 96 GSR EMF EN 3-6

Version : intégré dans le vantail de porte, avec sélecteur de fermeture intégré dans la glissière

Fonctions : sélectionnables en option

Fabricant : dormakaba

### Description du produit / fonctions de l'élément de fermeture

Dimensions de l'élément de fermeture l x h x p (mm) : 291 x 51 x 39,5

Force de fermeture : EN 3-6, moment d'ouverture fortement dégressif permettant une ouverture facile de la porte, vitesse de fermeture réglable en continu, à-coup final 7°-0°.

### Description du produit/fonctions de la glissière

Glissière avec régulateur mécanique de séquence de fermeture intégré.

Sélecteur de fermeture via un système de blocage d'une barre par bague inclinée indépendant du circuit hydraulique de fermeture, avec contact de sécurité, hauteur de montage 30 mm. Arrêt électromécanique intégré dans le système de glissière, 24 V CC, conforme à la norme EN 1155, point d'arrêt (entre 80° et 120°) et force de rétention réglable en continu avec arrêt électromécanique dans le vantail de service et le vantail semi-fixe.

### Homologation et certificats

Fabrication selon la norme DIN ISO 9001, déclaration environnementale de produits ISO 14025 et EN 15804, numéro de déclaration EPD : EPD-DOR-20150184-IBB1-DE, ferme-porte testé conformément à la norme EN 1154, marquage CE pour produits de construction, accessible à tous selon la norme DIN 18040 jusqu'à une largeur de porte de 1 250 mm, moment d'ouverture fortement dégressif selon la norme DIN SPEC 1104, glissière avec sélecteur de fermeture et arrêt électromécanique testée conformément aux normes EN 1158 et EN 1155, certificat d'aptitude requis pour la porte coupe-feu et pare-fumée respective. Homologation pour la construction générale par le DIBt, Berlin, pour l'utilisation dans les dispositifs d'arrêt en position.

### Classification EN 1154

Fermeture à partir d'une ouverture de porte de 180° de classe 4, fonctionnement permanent sur 500 000 cycles classe 8, taille du ferme-porte EN 3-6, applicabilité aux portes coupe-feu et pare-fumées de classe 1, sécurité de classe 1, très haute résistance à la corrosion de classe 4.

### Classification EN 1155

Classe d'application 3, fonctionnement permanent sur 500 000 cycles classe 8, taille du dispositif d'arrêt EN 3-5, applicabilité aux portes coupe-feu et pare-fumées de classe 1, sécurité de classe 1, haute résistance à la corrosion de classe 3.

### Classification EN 1158

Classe d'application 3, fonctionnement permanent sur 500 000 cycles classe 8, taille du régulateur de séquence de fermeture 3-7, applicabilité aux portes coupe-feu et pare-fumées de classe 1, sécurité de classe 1, haute résistance à la corrosion de classe 3.

### Domaines d'utilisation

- Portes à 2 vantaux
- Portes intérieures
- Porte pare-fumées et coupe-feu
- Portes de secours et d'évacuation
- Portes accessibles à tous

### Type de porte

À 2 vantaux, largeur du vantail de porte (mm) : jusqu'à 1 250 par vantail de porte

### Position de montage

Intégré dans le vantail de porte.

### Options

- Centrale incendie dormakaba RMZ dotée du design Contur Dimensions l x h x p (mm) : 379 x 34 x 30 avec suivi du seuil d'alarme pour une réponse constante avec indicateur de fonctionnement et de maintenance, bloc d'alimentation intégré et détecteur de fumée optique pour montage sous linteau. Pour la commande de dispositifs d'arrêt dormakaba. Possibilité de raccordement d'autres détecteurs et déclencheurs manuels externes, contact d'alarme libre de potentiel. Réglage possible sur réinitialisation manuelle, hauteur d'installation de 30 mm. Homologation pour la construction par le DIBt Berlin. Contrôle de réception prescrit.
- Module d'alarme RS, module d'alarme sonore à installer ultérieurement sur la centrale incendie

### Coloris de la centrale incendie RMZ

- Argenté, similaire à RAL 9006 (P600)
- Blanc, similaire à RAL 9016 (P100)
- Blanc, similaire à RAL 9010 (P210)
- Design en acier inoxydable
- Or (P750)
- Coloris spécial

- Détecteur de fumée de plafond dormakaba RM-N

Utilisable comme deuxième ou troisième détecteur sur tous les dispositifs d'arrêt dormakaba. Avec contacteur inverseur libre de potentiel. Homologation pour la construction par le DIBt Berlin. Contrôle de réception prescrit.

### Coloris du détecteur de fumée de plafond RM-N

Blanc, comparable à RAL 9003

Unité : Unité

# Textes pour appel d'offres

## **ITS 96 GSR EN 2-4**

dormakaba ITS 96 GSR EN 2-4

Désignation : ITS 96 GSR EN 2-4

Version : intégré dans le vantail de porte,  
avec sélecteur de fermeture intégré dans la glissière

Fonctions : sélectionnables en option

Fabricant : dormakaba

### **Description du produit / fonctions de l'élément de fermeture**

Dimensions de l'élément de fermeture l x h x p (mm) : 277 x 42 x 32

Force de fermeture : EN 2-4, moment d'ouverture fortement dégressif permettant une ouverture facile de la porte, vitesse de fermeture réglable en continu, à-coup final 7°-0°.

### **Description du produit/fonctions de la glissière**

Glissière avec régulateur mécanique de séquence de fermeture intégré.

Sélecteur de fermeture via un système de blocage d'une barre par bague inclinée indépendant du circuit hydraulique de fermeture, avec contact de sécurité, hauteur de montage 30 mm.

### **Homologation et certificats**

Fabrication selon la norme DIN ISO 9001, déclaration environnementale de produits ISO 14025 et EN 15804, numéro de déclaration EPD : EPD-DOR-20150184-IBB1-DE, testé conformément à la norme EN 1154, marquage CE pour produits de construction, accessible à tous selon la norme DIN 18040 jusqu'à une largeur de porte de 1 100 mm, moment d'ouverture fortement dégressif selon la norme DIN SPEC 1104, glissière avec sélecteur de fermeture testée conformément aux normes et EN 1158.

### **Classification EN 1154**

Fermeture à partir d'une ouverture de porte de 105° de classe 3, fonctionnement permanent sur 500 000 cycles classe 8, taille du ferme-porte EN 2-4, applicabilité aux portes coupe-feu et pare-fumées de classe 1, sécurité de classe 1, très haute résistance à la corrosion de classe 4.

### **Classification EN 1158**

Classe d'application 3, fonctionnement permanent sur 500 000 cycles classe 8, taille du régulateur de séquence de fermeture 3-7, applicabilité aux portes coupe-feu et pare-fumées de classe 1, sécurité de classe 1, haute résistance à la corrosion de classe 3.

### **Domaines d'utilisation**

- Portes à 2 vantaux
- Portes intérieures
- Porte pare-fumées et coupe-feu
- Portes de secours et d'évacuation
- Portes accessibles à tous

### **Type de porte**

À 2 vantaux, largeur du vantail de porte (mm) : jusqu'à 1 100 par vantail de porte

### **Position de montage**

Intégré dans le vantail de porte.

**Unité** : Unité

# Textes pour appel d'offres

## **ITS 96 GSR EN 3-6**

dormakaba ITS 96 GSR EN 3-6

Désignation : ITS 96 GSR EN 3-6

Version : intégré dans le vantail de porte,  
avec sélecteur de fermeture intégré dans la glissière

Fonctions : sélectionnables en option

Fabricant : dormakaba

### **Description du produit / fonctions de l'élément de fermeture**

Dimensions de l'élément de fermeture l x h x p (mm) : 291 x 51 x 39,5

Force de fermeture : EN 3-6, moment d'ouverture fortement dégressif permettant une ouverture facile de la porte, vitesse de fermeture réglable en continu, à-coup final 7°-0°.

### **Description du produit/fonctions de la glissière**

Glissière avec régulateur mécanique de séquence de fermeture intégré.

Sélecteur de fermeture via un système de blocage d'une barre par bague inclinée indépendant du circuit hydraulique de fermeture, avec contact de sécurité, hauteur de montage 30 mm.

### **Homologation et certificats**

Fabrication selon la norme DIN ISO 9001, déclaration environnementale de produits ISO 14025 et EN 15804, numéro de déclaration EPD : EPD-DOR-20150184-IBB1-DE, testé conformément à la norme EN 1154, marquage CE pour produits de construction, accessible à tous selon la norme DIN 18040 jusqu'à une largeur de porte de 1 250 mm, moment d'ouverture fortement dégressif selon la norme DIN SPEC 1104, glissière avec sélecteur de fermeture testée conformément aux normes et EN 1158.

### **Classification EN 1154**

Fermeture à partir d'une ouverture de porte de 105° de classe 3, fonctionnement permanent sur 500 000 cycles classe 8, taille du ferme-porte EN 3-6, applicabilité aux portes coupe-feu et pare-fumées de classe 1, sécurité de classe 1, très haute résistance à la corrosion de classe 4.

### **Classification EN 1158**

Classe d'application 3, fonctionnement permanent sur 500 000 cycles classe 8, taille du régulateur de séquence de fermeture 3-7, applicabilité aux portes coupe-feu et pare-fumées de classe 1, sécurité de classe 1, haute résistance à la corrosion de classe 3.

### **Domaines d'utilisation**

- Portes à 2 vantaux
- Portes intérieures
- Porte pare-fumées et coupe-feu
- Portes de secours et d'évacuation
- Portes accessibles à tous

### **Type de porte**

À 2 vantaux, largeur du vantail de porte (mm) : jusqu'à 1 400 par vantail de porte

### **Position de montage**

Intégré dans le vantail de porte.

**Unité** : Unité

## Engagement en matière de durabilité

Nous sommes engagés à favoriser un développement durable tout le long de notre chaîne de valeur et en harmonie avec nos responsabilités économiques, environnementales et sociales auprès des générations actuelles et futures. La durabilité est un facteur de plus en plus important dans l'industrie de la construction. Afin de fournir des informations quantifiées sur les impacts environnementaux d'un produit tout au long de son cycle de vie, dormakaba fournit des déclarations environnementales de produits (EPD), basées sur des évaluations holistiques du cycle de vie.

[www.dormakaba.com/sustainability](http://www.dormakaba.com/sustainability)



## Notre offre

### Solutions d'accès automatisées (AAS)

Portes automatiques  
Solutions d'accès sécurisés



### Solutions de contrôle d'accès (ACS)

Contrôle d'accès et gestion des temps  
Issues de secours et voies d'évacuation  
Contrôle d'accès électronique pour l'hébergement



### Solutions d'accès mécaniques (AHS)

Ferme-portes  
Quincaillerie de porte  
Cylindres et clés mécaniques



### Services

Mise à jour et conseils  
Montage et mise en service  
Entretien et réparation



WN 05608351532, FR, 12/2025  
Sous réserve de modifications techniques.



[dormakaba.com](http://dormakaba.com)

**dormakaba**  
**Luxembourg SA**  
50, Duchscherstrooss  
LU-6868 Wecker  
T. +352 26 71 08 70  
[info.lu@dormakaba.com](mailto:info.lu@dormakaba.com)  
**dormakaba.lu**

**dormakaba**  
**Belgium N.V.**  
Monnikenwerve 17-19  
BE-8000 Brugge  
T. +32 50 45 15 70  
[info.be@dormakaba.com](mailto:info.be@dormakaba.com)  
**dormakaba.be**

**dormakaba**  
**Suisse SA**  
Chemin de Budron A5  
CH-1052 Le Mont-sur-Lausanne  
T. +41 848 85 86 87  
[info.ch@dormakaba.com](mailto:info.ch@dormakaba.com)  
**dormakaba.ch**