

# TS 98 XEA

## Glijarm-deurdranger systeem





# Inhoudsopgave

<b>06</b>	<b>Afwerking naar wens</b>	<b>26</b>	<b>Rookmeldcentrale en rookmelder</b>
<b>08</b>	<b>Functies</b>	<b>28</b>	<b>Toebehoren</b>
<b>10</b>	<b>Gegevens en eigenschappen</b>	28	1-vleugelige deuren
<b>12</b>	<b>Glijarmen voor 1-vleugelige deuren</b>	29	2-vleugelige deuren
12	G-N XEA	<b>30</b>	<b>Leveringspakket en toebehoren</b>
14	G-EMF XEA	30	1-vleugelige deuren
16	G-EMR XEA	32	2-vleugelige deuren
<b>18</b>	<b>Glijarmen voor 2-vleugelige deuren</b>	<b>34</b>	<b>Bestekomschrijvingen</b>
18	GSR XEA	34	1-vleugelige deuren
19	GSR-EMF XEA	35	Rookmeldcentrale en rookmelder
20	GSR-EMR XEA	<b>36</b>	<b>2-vleugelige deuren</b>
22	GSR XEA BG	<b>38</b>	<b>Voorschriften en instructies</b>
23	GSR-EMF 2 XEA BG	38	Vastzetinrichtingen
24	GSR-EMR XEA BG		

Hoogwaardige architectuur-  
oplossingen vereisen even  
hoogwaardige componenten.

De deurdrangers en vele andere  
producten uit het dormakaba product-  
gamma in XEA-design hebben een op  
elkaar afgestemde look.

Met de focus op slechts één model  
voor alle montagewijzen worden  
verscheidenheid en complexiteit  
tot een minimum herleid.

01



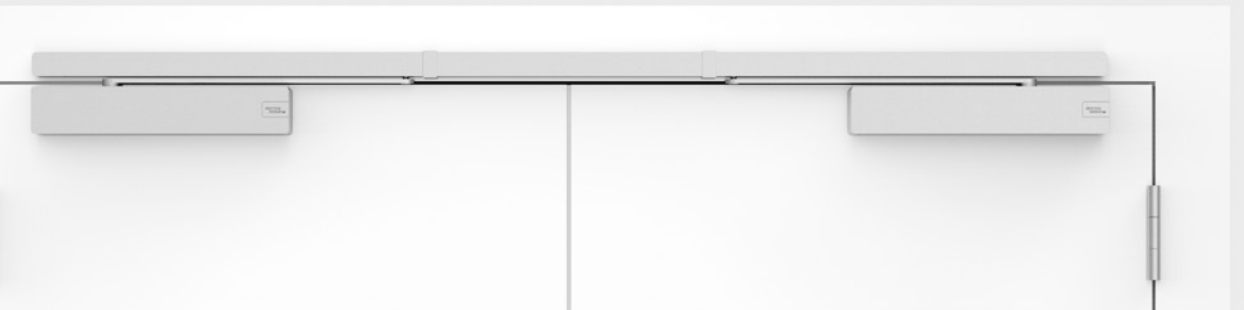
02



03



04



**01**  
**TS 98 XEA**  
 deurbladmontage aan  
 de scharnierzijde

**02**  
**TS 98 XEA EMF met RMZ XEA**  
 met elektromechanische vast-  
 zetting en rookmeldcentrale in  
 XEA-design, montage aan de  
 scharnierzijde

**03**  
**TS 98 XEA EMR**  
 met elektromechanische vast-  
 zetting en geïntegreerde rook-  
 meldcentrale, montage aan  
 de scharnierzijde

**04**  
**TS 98 XEA GSR EMF**  
 sluitvolgorderegelaar met  
 elektromechanische vastzetting,  
 montage aan de scharnierzijde

# XEA – perfect design, in veel kleuren

## Kleurvarianten en oppervlakken naar wens combineren en afstemmen

Met het nieuwe XEA-design heeft u meer mogelijkheden om de afwerking van uw deurdrangers naar wens te personaliseren. U hebt de keuze uit diverse kleurencombinaties voor de afdekkap, de afdekkap, de glijarm en de hoofdarm.

Met een brede keuze aan materiaalaspecten en oppervlak-kwaliteiten is het erg gemakkelijk om aan de meest uiteenlopende vereisten van een geraffineerde binnenarchitectuur te voldoen.

- Optimale visuele integratie van de deurdranger
- Flexibele afstemming op het deurdesign
- Eenvoudig bestelproces



reddot design award  
winner 2016



GOOD DESIGN  
AWARD 2016



product  
design  
award



**01**  
Zilver RAL 9006 (P 600)



**02**  
Wit RAL 9016 (P 100)



**03**  
RVS-Design (P 700)



**04**  
Wit RAL 9010 (P 210)



**05**  
Goud (P 750)



**06**  
Zwart RAL 9005 (P 190)



**07**  
TS 98 XEA wit RAL 9016 (P 100)  
G-N XEA rvs-design (P 700)



**08**  
TS 98 XEA goud (P 750)  
G-N XEA goud (P 750)



**09**  
TS 98 XEA rvs-design (P 700)  
G-N XEA zilver RAL 9006 (P 600)



**10**  
TS 98 XEA zwart RAL 9005 (P 190)  
G-N XEA wit RAL 9016 (P 100)

# Sluitkracht instelbaar van EN 1 tot EN 6, scharnierzijde of tegenscharnierzijde? Eén deurdranger voor alle deursituaties! Voor hoogwaardige architectuuroplossingen

De TS 98 XEA glijarmdeurdranger is uitgerust met een geïntegreerde hartvormige nokkenas. Samen met de innovatieve, hydraulische functies zorgt deze Cam Action-technologie voor ultiem comfort en minder weerstand bij het openen van de deur.

Voordelen van het TS 98 XEA deurdrangersysteem:

- één model voor de vier montagewijzen
- drie verschillende sluitbereiken
- standaard uitgerust met sluitvertraging
- standaard uitgerust met openingsdemping
- alle afregelingen aan de voorzijde van de deurdranger
- geschikt voor deurbreedtes tot 1.400 mm
- sluit deuren betrouwbaar, zelfs bij temperaturen tot -40 °C



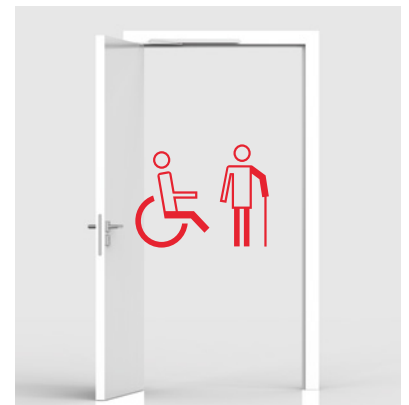
### 1 deurdranger voor alle montagewijzen

De TS 98 XEA kan links of rechts gemonteerd worden aan scharnierzijde of aan tegenscharnierzijde, op de kozijndorpel of op het deurblad.



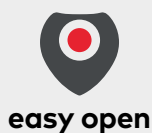
### Sluitwerking vanaf 180°

Sluitwerking vanaf 180° bij montage aan de scharnierzijde, zowel bij montage op het deurblad als bij montage op de kozijndorpel.

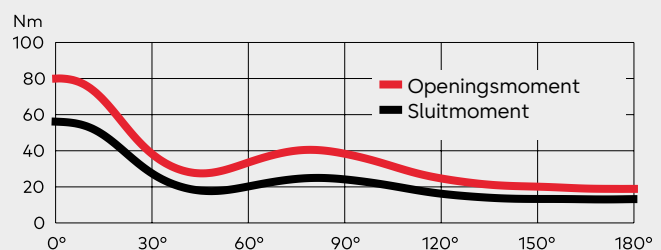


### Sterk afvallend openingsmoment

De te overwinnen weerstand bij het openen van de deur wordt onmiddellijk gereduceerd. Vooral kinderen en ouderen zullen dit comfort weten te waarderen.



Momentverloop TS 98 XEA (sluitkrachtinstelling EN 6)





#### SoftFlow – geruisloos sluiten

De combinatie van twee instelbare sluitbereiken ( $15^{\circ}$ – $0^{\circ}$  en  $7^{\circ}$ – $0^{\circ}$ ) zorgt voor nagenoeg geruisloos sluiten van de deur.



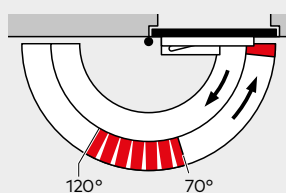
#### Sluitvertraging – DC/SV

De sluitvertraging bewerkstelligt een vermindering van de sluitsnelheid in het bereik tot  $70^{\circ}$  deuropeningshoek. Zo is er altijd voldoende tijd om de deur te passeren.

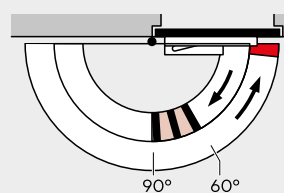


#### Openingsdemping – BC/OD

Door de openingsdemping wordt de zwaaibeweging van een krachtig opgeworpen of door de wind openvliegende deur in grote mate opgevangen. Dit helpt wand en deur te beschermen tegen beschadiging. Het is echter raadzaam een deurbuffer te plaatsen.



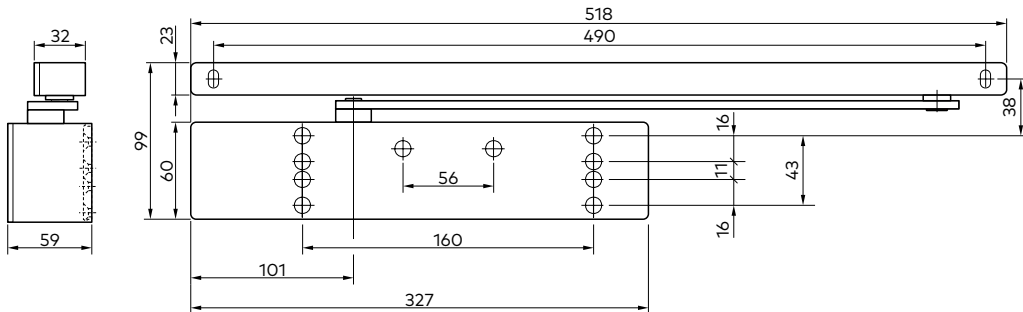
Instelbare sluitvertraging



Instelbare openingsdemping

# Flexibele Technologie

## Universeel gebruik voor 1- en 2-vleugelige deuren



1-vleugelige of 2-vleugelige, DIN-linkse of DIN-rechtse deuren – met de TS 98 XEA biedt dormakaba een uniek model voor alle montagewijzen. Zo worden de verscheidenheid en complexiteit bij de montage gereduceerd en tegelijk de flexibiliteit op de bouwplaats verhoogd.

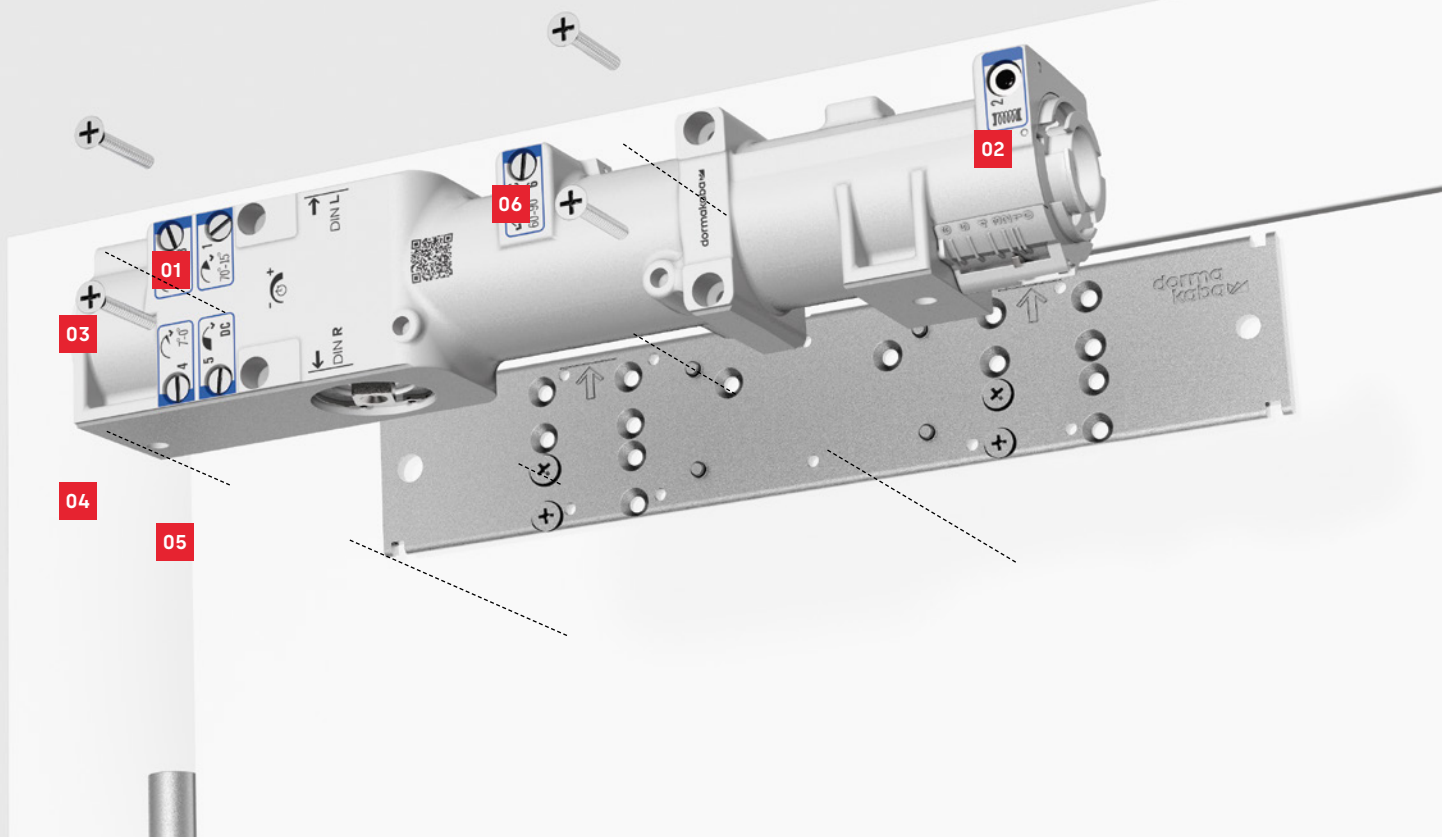
De montageplaat met universeel schroefgatenpatroon biedt voor de meest uiteenlopende deurconstructies altijd de optimale of voorgeschreven oplossing.

Alle afregelingen kunnen aan de voorzijde van de deurdrangers ingesteld worden.

Gegevens en eigenschappen		TS 98 XEA
Sluitkracht traploos instelbaar	Grootte	EN 1-6
Standaard deuren <sup>1)</sup>	≤ 1.400 mm	●
Buitendeuren, naar buiten openend <sup>1)</sup>	≤ 1.400 mm	●
Brand- en rookcompartimenterende deuren <sup>1)</sup>	≤ 1.400 mm	●
Identieke uitvoering voor DIN-L en DIN-R		●
Identieke uitvoering scharnier- en tegenscharnierzijde		●
Type arm	Schaararm	–
	Glijarm	●
Sluitkracht met stelschroef traploos instelbaar aan de voorzijde		●
Optische sluitkrachtindicator		●
Sluitsnelheid traploos instelbaar met ventiel		●
SoftFlow: tweede sluitbereik 15°–0° traploos instelbaar met ventiel		●
Eindslag traploos instelbaar met ventiel		●
Openingsdemping (BC/OD) instelbaar met ventiel		●
Sluitvertraging (DC/SV) instelbaar met ventiel		●
Vastzetting		○
Gewicht in kg		4,5
Afmetingen in mm	Lengte (L)	327
	Diepte (W)	59
	Hoogte (H)	60
Deurdrangers getest volgens DIN EN 1154		●
Certificaat nummer 0432-CPR-00026-90		
Elektrische vastzetinrichtingen, volgens DIN EN 1155		●
Sluitvolgorderegelaars getest volgens DIN EN 1158		●
Rookmeldcentrale (geïntegreerd of extern) getest volgens DIN EN 14637		●
Deuren moeiteloos openen volgens DIN SPEC 1104; CEN/TR 15894		●
CE-markering voor bouwproducten		●
Barrièrevrij volgens DIN 18040 voor deurbreedtes (mm) tot max.		1.250
Milieuproductverklaring volgens ISO 14025 en EN 15804; Programmahouder en uitgever: Institut Bauen und Umwelt e.V. (IBU); Verklaring nummer: EPD-ARG-20160183-IBG1-EN		●
Temperatuurbereik tot -40 °C		●

<sup>1)</sup> Voor bijzonder hoge en zware deuren of deuren die tegen hoge winddruk in moeten sluiten, dient een hogere sluitkracht ingesteld of een deurdranger met hogere sluitkracht toegepast te worden.

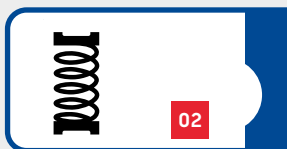
● Ja – Neen ○ Optie



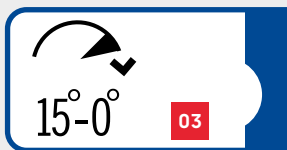
## Alle functies instelbaar aan de voorzijde



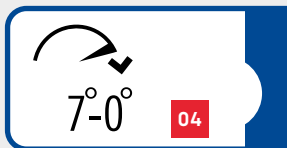
01 Instelbare **sluitsnelheid** in het bereik van 70° tot 15°.



02 Instelling van de **sluitkracht EN 1-6**. Een sluitkrachtindicator geeft de ingestelde sluitkracht aan. Eenvoudige instelling vanaf de voorzijde, met accuschroevendraaier.



03 **SoftFlow**: instelbaar **sluitbereik** van 15° tot 0° - zorgt voor nagenoeg geruisloos sluiten van de deur.



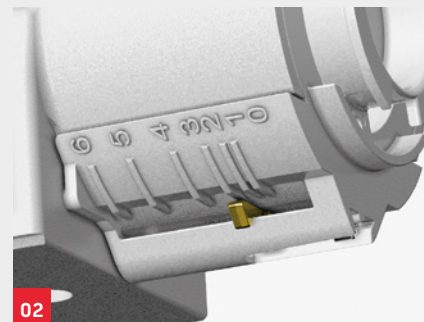
04 Instelbare **eindslag** in het onmiddellijk sluitbereik van 7°-0°.



05 **Sluitvertraging** – DC/SV  
Vermindering van de sluitsnelheid tot 70°. Geeft voldoende tijd om de deur te passeren met bagage, kinderwagens, ziekenhuisbedden, enz.



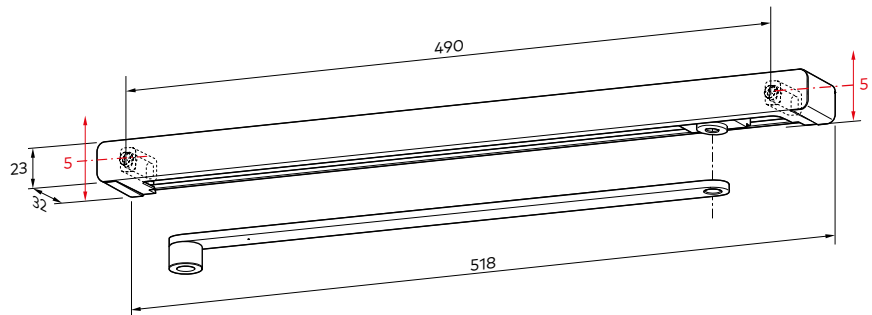
06 **Openingsdemping** – BC/OD  
Vangt de zwaaibeweging van een krachtig opgeworpen of door de wind opvliegende deur op. Helpt wand en deur te beschermen tegen beschadiging. Het is echter raadzaam een deurbuffer te plaatsen.



Sluitkrachtweergave volgens de maatvoering conform EN 1154, gerelateerd aan de deurbreedte.

## G-N XEA glijarm

### Normale uitvoering voor 1-vleugelige deuren

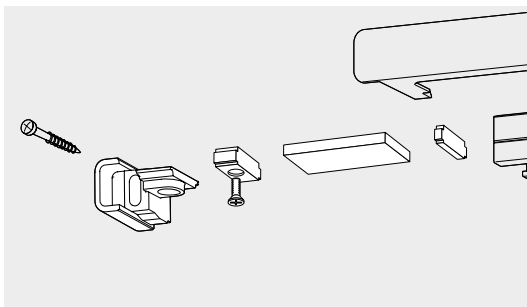


De G-N XEA omvat de hoofdarm, glijrail, glijstuk, bevestigingsstuk, schroeven en eindkappen. De glijarm G-N XEA is bruikbaar voor zowel DIN-linkse als DIN-rechtse deuren en kan gecombineerd worden met alle deurdrangeruitvoeringen in het XEA-design.

Dankzij sleufgaten in de bevestigingsstukken is het mogelijk afwijkende boorgaten te compenseren en de afstand tussen de deurdranger en glijarm parallel te houden.

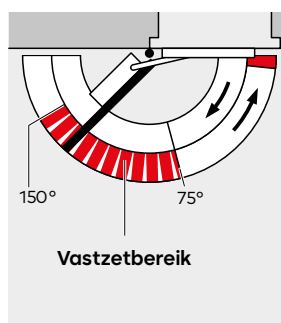
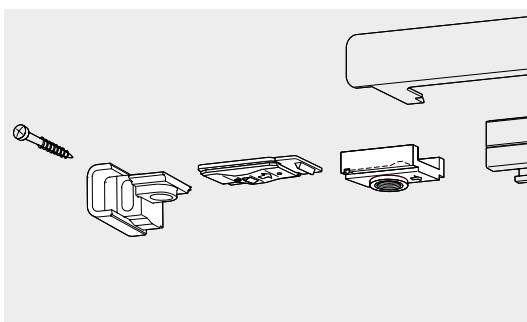
Er zijn nog twee uitvoeringsvarianten van G-N XEA te verkrijgen. De ene voor directe kozijndorpelmontage. De andere met verkorte hoofdarm voor deurbladmontage aan de tegenscharnierzijde, om een optisch mooiere inbouwsluiting te bereiken.

#### Toebehoren voor glijarm G-N XEA



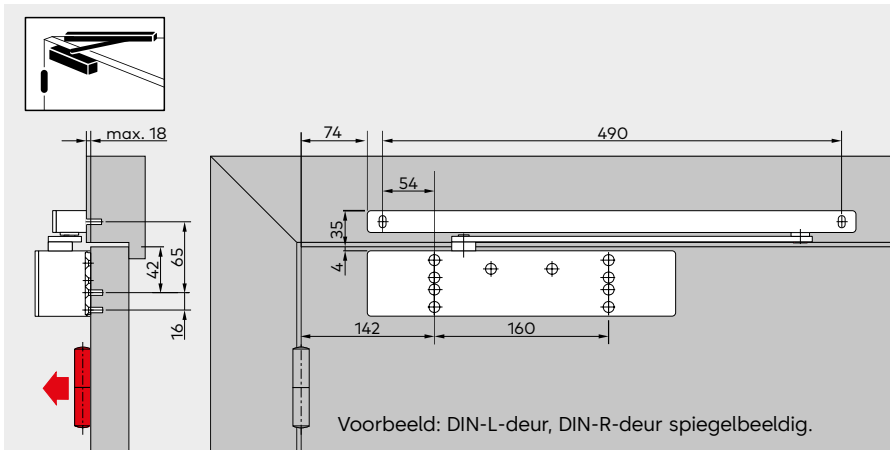
#### Openingsbegrenzing

Accessoire voor glijarm G-N XEA, RF:  
Openingsbegrenzer. Instelbaar tussen 80° en max. 120°. Door toepassing van de openingsbegrenzer wordt verhinderd dat een normaal geopende deur tegen de aangrenzende wand stoot. Kan naderhand in de glijrail worden geschoven. **De openingsbegrenzing is geen overbelastingsbeveiliging en vervangt doorgaans niet de deurbuffer.**



#### Mechanische vastzetinrichting RF

Deze maakt het mogelijk om deuren exact vast te zetten zonder terugvering, tot een openingshoek van ca. 150°. De gebruiker kan de mechanische vastzetinrichting moeiteloos in- en uitschakelen. De uittrekkraft kan aangepast worden aan de deursituatie. De RF-eenheid is geschikt voor zowel DIN-L- als DIN-R-deuren en kan desgewenst naderhand in de glijrail worden geschoven. **Niet voor brand- en rookcompartimenterende deuren.**

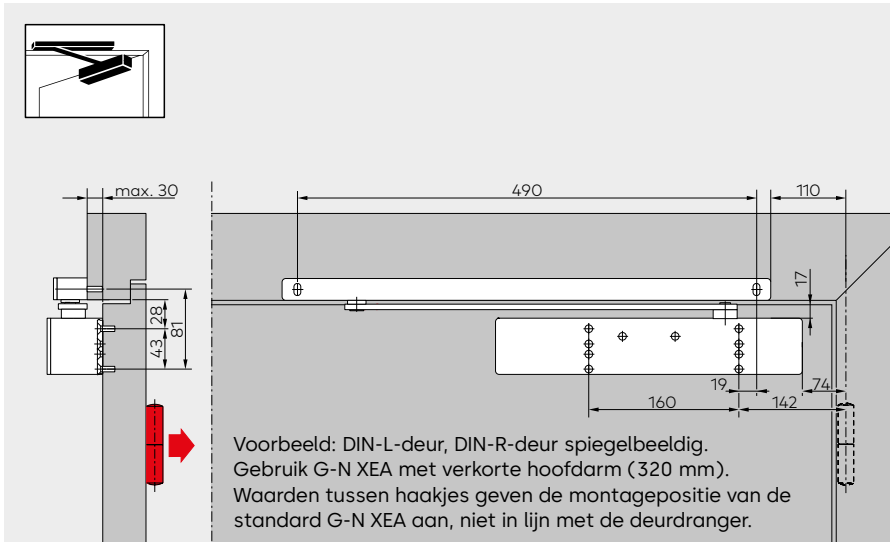


#### Deurbladmontage, scharnierzijde

Indien de bouwkundige situatie dit toelaat, is bij deze montagewijze een openingshoek van 180° mogelijk.

#### F Geschiktheidsattest

De TS 98 XEA is door het Staatliches Materialprüfungsamt, Dortmund, volgens DIN EN 1154 getest en gecertificeerd.

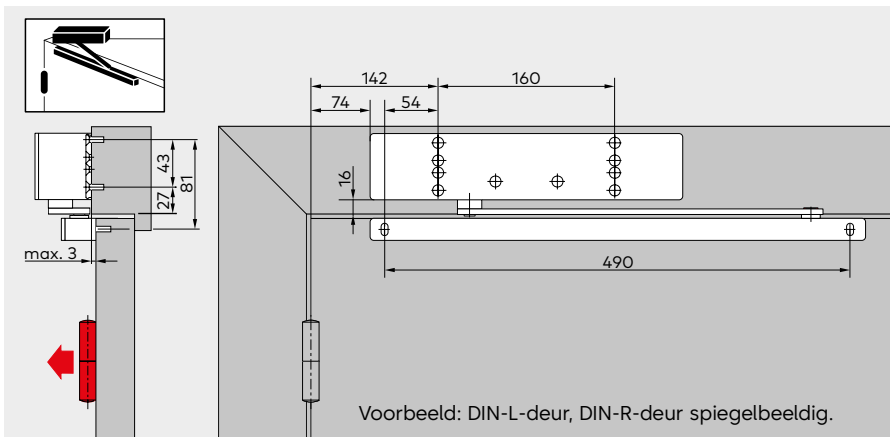


#### Deurbladmontage, tegenscharnierzijde

Afhankelijk van de bouwomstandigheden is de deuropeningshoek, bij gebruik van de G-N XEA met 320 mm hoofdarm, tot ca. 90° beperkt. Met de standaard G-N XEA is 120° tot 145° mogelijk. In dit geval moet de deurdranger 35 mm verder van het scharnier gemonteerd worden. Om beschadiging van de deur of deurdranger te vermijden, is het raadzaam een deurbuffer te plaatsen.

#### F Geschiktheidsattest

De TS 98 XEA is door het Staatliches Materialprüfungsamt, Dortmund, volgens DIN EN 1154 getest en gecertificeerd.

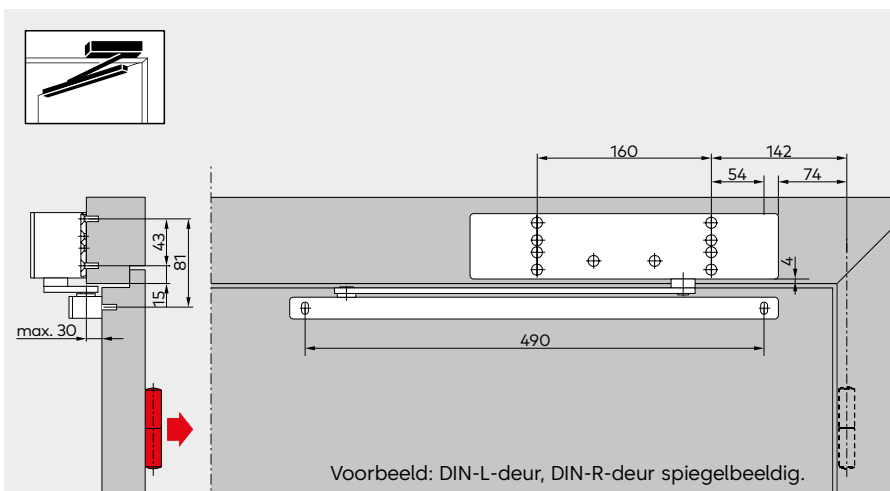


#### Kozijndorpelmontage, scharnierzijde

Indien de bouwkundige situatie dit toelaat, is bij deze montagewijze een openingshoek van 180° mogelijk.

#### F Geschiktheidsattest

De TS 98 XEA is door het Staatliches Materialprüfungsamt, Dortmund, volgens DIN EN 1154 getest en gecertificeerd.



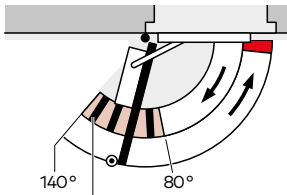
#### Kozijndorpelmontage, tegenscharnierzijde

Afhankelijk van de bouwkundige situatie is de deuropeningshoek begrensd tot ca. 120° à 145°. Om beschadiging van de deur of deurdranger te vermijden, is het raadzaam een deurbuffer te plaatsen.

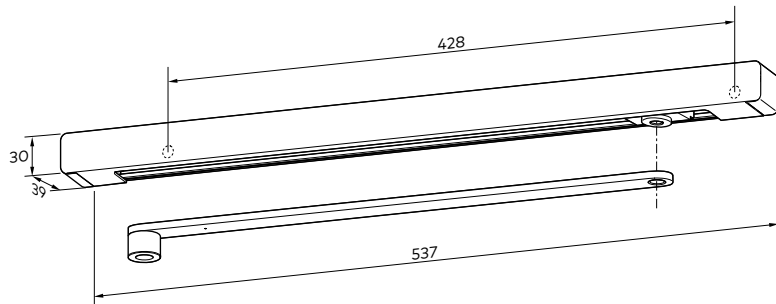
#### F Geschiktheidsattest

De TS 98 XEA is door het Staatliches Materialprüfungsamt, Dortmund, volgens DIN EN 1154 getest en gecertificeerd.

# G-EMF XEA glijarm met elektromechanische vastzetting voor 1-vleugelige deuren



Vastzetbereik  
= Deurbuffer



Met de G-EMF XEA is het mogelijk de deur exact en zonder terugvering vast te zetten. Het vastzetpunt is instelbaar op een openingshoek tussen ca. 80° en 140°. Het vastzetpunt is tevens de maximale deuropeningshoek. Om beschadiging van de deur of deurdranger te vermijden, moet een deurbuffer geplaatst worden.

Bij alarm of stroomuitval wordt de vastzetting opgeheven en wordt de deur door de deurdranger gesloten. De aansturing gebeurt via externe rookmeldcentrales (bv. RMZ XEA). De deur kan ook handmatig en probleemloos uit de vastzetting gehaald worden.

De G-EMF XEA omvat: hoofdarm, glijrail, glijstuk, elektromechanische vastzetinrichting, afdekkap, bevestigingsschroeven en eindkappen. De glijarm G-EMF XEA wordt aan de kozijndorpel gemonteerd en kan gebruikt worden voor zowel DIN-L als DIN-R-deuren.

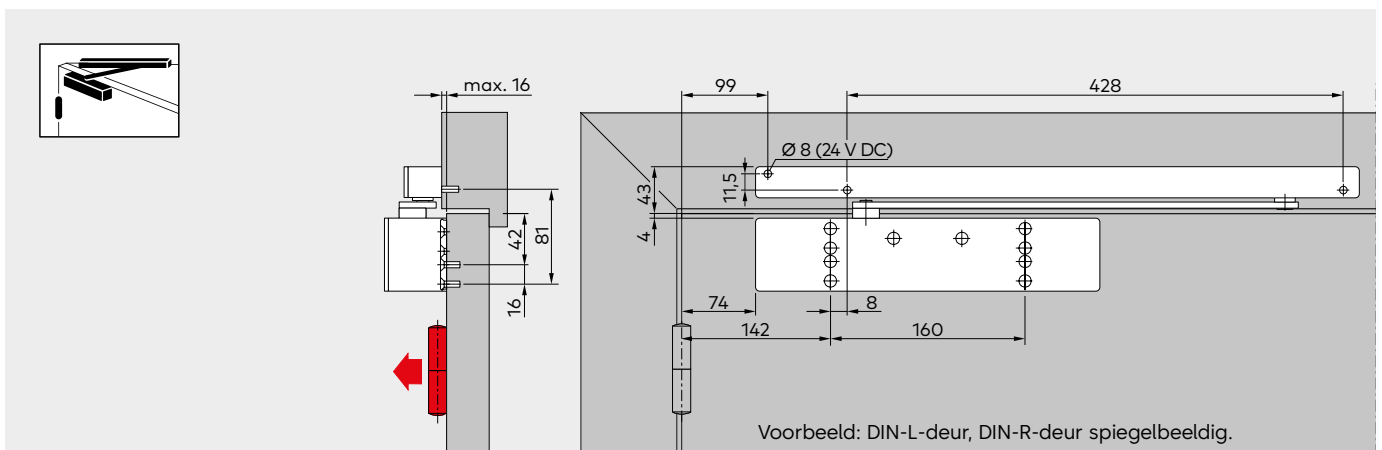
Bij bijzonder grote en zware deuren (meer dan 1.250 mm) of deuren waarbij het vastzetpunt boven 140° moet liggen, raden wij het gebruik van EM deurmagneten (in plaats van de EMF) in combinatie met de RMZ XEA-rookmeldcentrale aan.

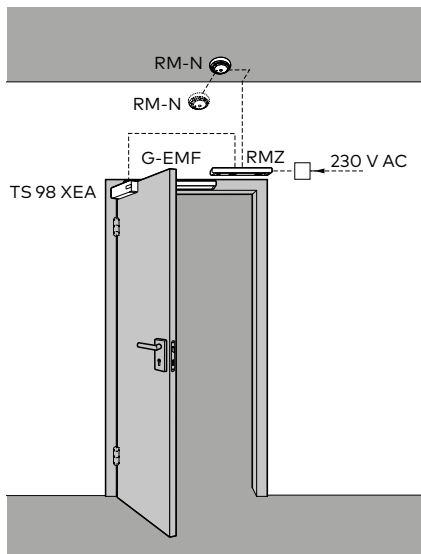
### Technische gegevens

Bedrijfsspanning	24 V DC, ± 15%
Opgenomen vermogen	1,4 W
Inschakelduur	100% ED
Uitschakelmoment	instelbaar

### Montage aan de scharnierzijde

TS 98 XEA deurdranger met G-EMF XEA





### Toepassingsvoorbeeld

Vastzetinrichting op een brand- en rookcompartimenterende deur, bestaande uit: deurdranger TS 98 XEA, G-EMF XEA, rookmeldcentrale RMZ XEA (rookmelder, uitschakelmechanisme en gestabiliseerde 24 V DC voedingseenheid) als kozijnorpel-melder, evenals 1 rookmelder RM-N als plafondmelder aan weerszijden van de deur – zie pagina 26/27.

### F Geschiktheidsattest

De TS 98 XEA EMF is door het Deutsches Institut für Bautechnik, Berlijn, bouwtechnisch goedgekeurd voor gebruik in combinatie met alle bekende rookmeldsystemen.

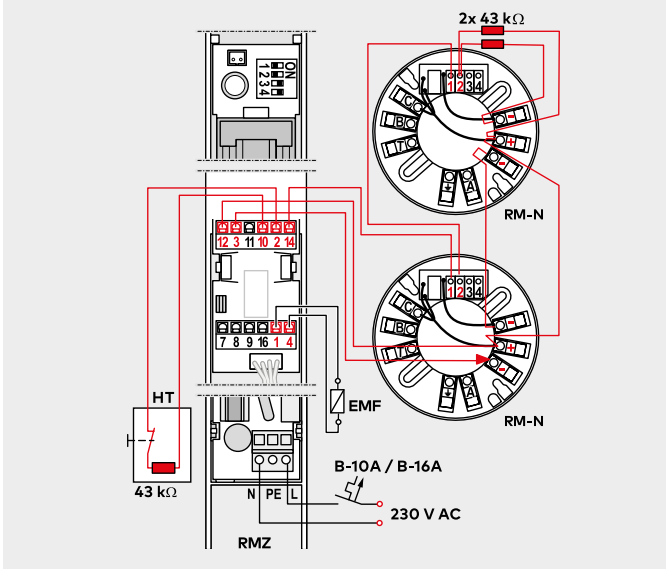
### Voorschriften/instructies

Op grond van de officiële goedkeuringsbepalingen gelden bijzondere voorschriften voor het gebruik van vastzetinrichtingen – zie pagina 38/39.

### Voorbeeld: aansluitplan RMZ met RM-N

#### Kabeladvies

230 V AC NYM 3 x 1,5 mm<sup>2</sup> (max.)  
24 V DC J - Y (St) Y 2 x 2 x 0,6 mm<sup>2</sup> / 0,8 mm<sup>2</sup>

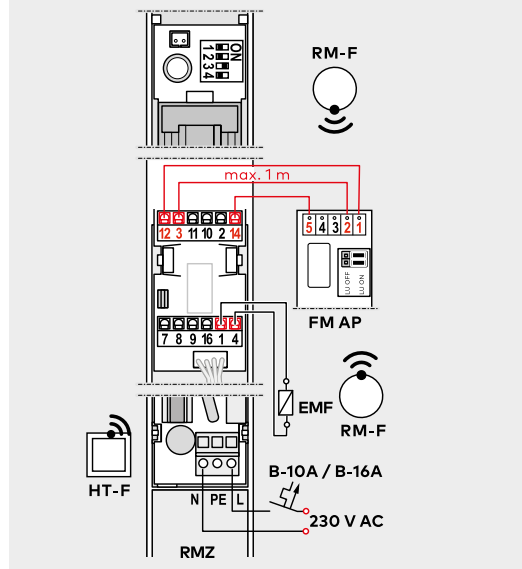


### RMZ met FM AP-radiomodule / RM-F

**NIEUW**

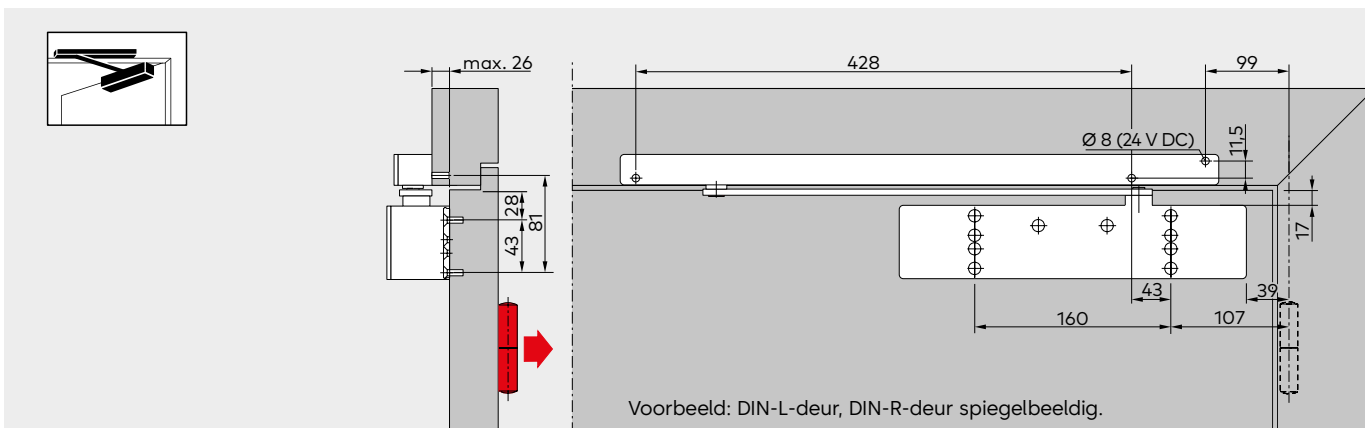
#### Kabeladvies

230 V AC NYM 3 x 1,5 mm<sup>2</sup> (max.)  
24 V DC J - Y (St) Y 2 x 2 x 0,6 mm<sup>2</sup>



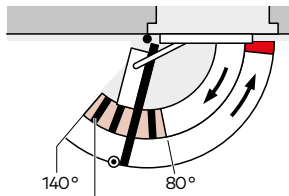
### Montage aan tegenscharnierzijde (dagzijde)

TS 98 XEA deurdranger met G-EMF XEA

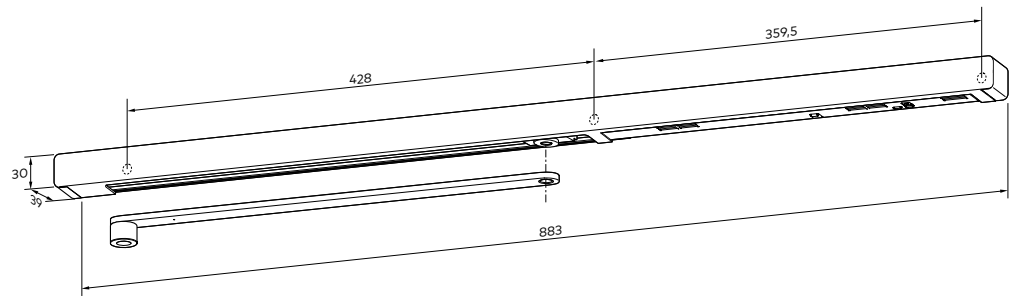


## G-EMR XEA glijarm

met elektromechanische vastzetting en geïntegreerde rookmeldcentrale voor 1-vleugelige deuren



Vastzetbereik  
= deurbuffer



De G-EMR XEA maakt het mogelijk brand- en rookcompartimenterende deuren exact vast te zetten en volledig onafhankelijk van andere systemen te bewaken en te sturen. Het vastzetpunt is instelbaar op een openingshoek tussen ca. 80° en 140°. het vastzetpunt is tevens de maximale openingshoek. **Om beschadiging van de deur of deurdranger te vermijden, moet een deurbuffer geplaatst worden.**

Bij alarm of stroomuitval wordt de vastzetting opgeheven en wordt de deur door de deurdranger gesloten. De deur kan ook handmatig en probleemloos uit de vastzetting gehaald worden.

De G-EMR XEA omvat: hoofdarm, glijrail, glijstuk, elektromechanische vastzetinrichting, rookmelder, voedingseenheid, afdekkap, bevestigingsschroeven en eindkappen en is bruikbaar voor zowel DIN-L- als DIN-R-deuren. Het apparaat beschikt over twee afzonderlijke LED's als bedrijfs- en onderhoudsdisplay.

Aansluitmogelijkheden voor extra melders, een externe onderbrekerschakelaar of een potentiaalvrij alarmcontact zijn eveneens beschikbaar. Bij bijzonder grote en zware deuren (meer dan 1.250 mm) of deuren waarbij het vastzetpunt boven 140° moet liggen, raden wij het gebruik van EM deurmagneten (in plaats van de EMR) in combinatie met de rookmeldcentrale RMZ XEA aan.

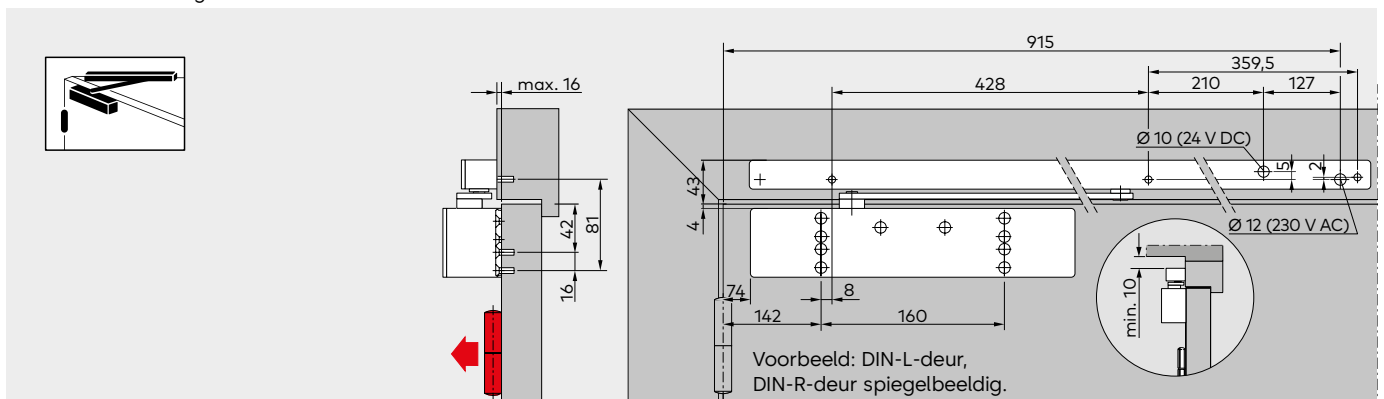
### Technische gegevens

Aansluitspanning	230 V AC ± 10%
Bedrijfsspanning (intern)	24 V DC
Max. nominaal uitgangsvermogen	9,8 W
Opgenomen vermogen EMF	1,4 W
Inschakelduur	100% ED
Uitschakelmoment	instelbaar

Zie pagina 28 voor gedetailleerde technische gegevens van de rookmelder.

### Montage aan de scharnierzijde

TS 98 XEA deurdranger met G-EMR XEA





# Sluitvolgorderegelaar voor 2-vleugelige deuren en montage aan de scharnierzijde

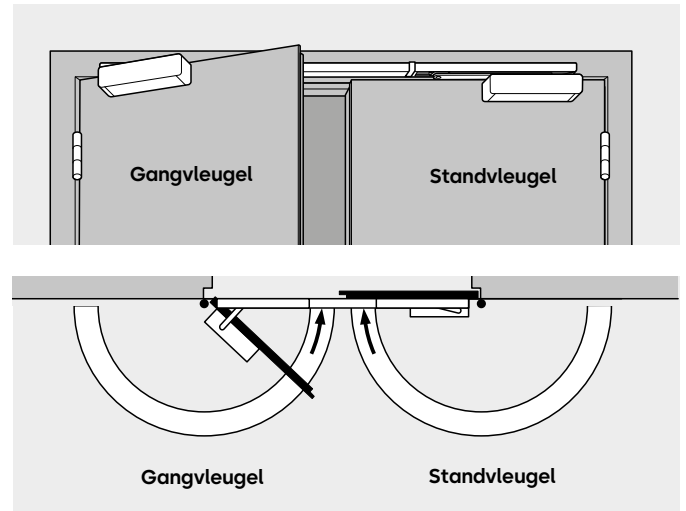
## GSR XEA

### Normale uitvoering

De GSR XEA garandeert dat, bij 2-vleugelige deuren, de gangvleugel altijd na de standvleugel sluit met behulp van een schuifstang-klemsysteem. Dit systeem werkt onafhankelijk van het hydraulische systeem van de deurdranger en zorgt zo voor maximale veiligheid en betrouwbaarheid (geen extreem traag sluiten van de deur). Een overbelastingsbeveiliging beschermt de sluitvolgorderegeling en de deurconstructie tegen beschadiging. De sluitvolgorderegelaar GSR XEA is bruikbaar voor zowel DIN-linkse als DIN-rechtse deuren en wordt gecombineerd met TS 98 XEA deurdrangers.

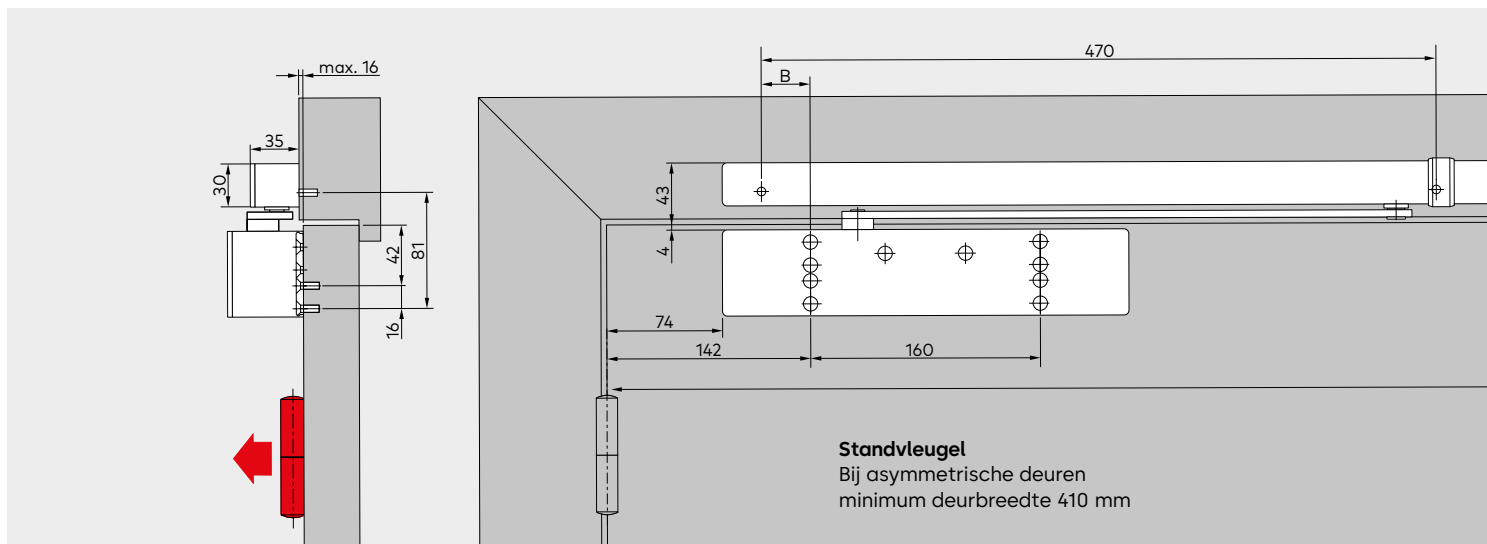
#### **F** Geschiktheidsattest

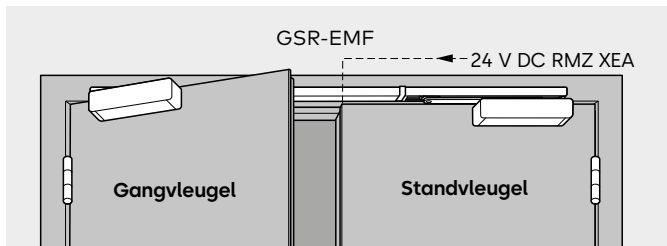
De TS 98 XEA GSR is door het Staatliches Materialprüfungsamt, Dortmund, volgens DIN EN 1154 getest en gecertificeerd.



### Montage aan de scharnierzijde

TS 98 XEA deurdranger met GSR/GSR-EMF XEA





## GSR-EMF XEA met elektromechanische vastzetting

De GSR-EMF XEA zorgt niet alleen voor de juiste volgorde bij het sluiten van 2-vleugelige deuren, maar maakt het ook mogelijk de deurvleugels vast te zetten. Bij alarm of stroomuitval wordt de vastzetting opgeheven en wordt de deur door de deurdranger gesloten. De aansturing gebeurt via externe rookmeldcentrales. De deur kan ook handmatig probleemloos uit de vastzetting gehaald worden. Het vastzetpunt is tevens de maximale deuropeningshoek. Om beschadiging van de deur of deurdranger te vermijden, moet een deurbuffer geplaatst worden. Voor deuren waarbij het vastzetpunt boven 130° moet liggen, raden wij aan EM deurmagneten (in plaats van de elektromechanische vastzetting) te gebruiken.

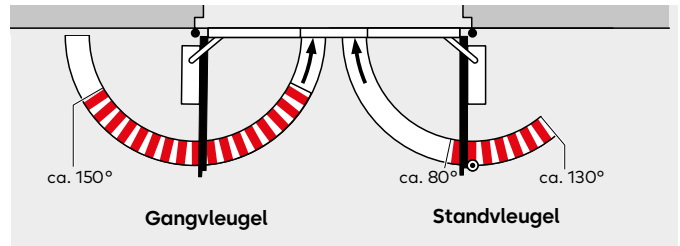
### F Geschiktheidsattest

De TS 98 XEA GSR-EMF 1, EMF 2 en EMF 1G zijn door het Deutsches Institut für Bautechnik, Berlijn, bouwtechnisch goedgekeurd voor gebruik in combinatie met alle bekende rookmeldsystemen.

### Voorschriften/instructies

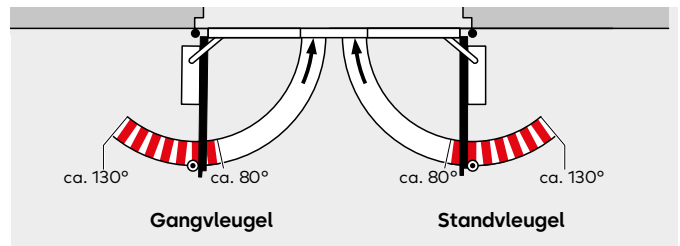
Op grond van de officiële goedkeuringsbepalingen gelden bijzondere voorschriften voor het gebruik van vastzetinrichtingen – zie pagina 38/39.

Technische gegevens	
Bedrijfsspanning EMF	24 V DC, ± 15%
Opgenomen vermogen EMF 1	1,4 W
EMF 2	2,8 W
Inschakelduur	100% ED
Uitschakelmoment	instelbaar



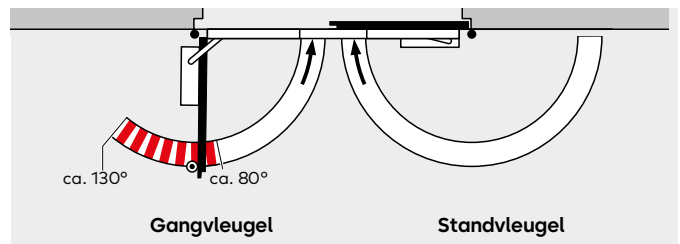
### GSR-EMF 1 XEA

Gelijktijdig vastzetten van gang- en standvleugel op een willekeurig vastzetpunt tussen 80° en 130° (tot max. 150° bij de gangvleugel), door middel van 1 elektromagneet in de standvleugel.



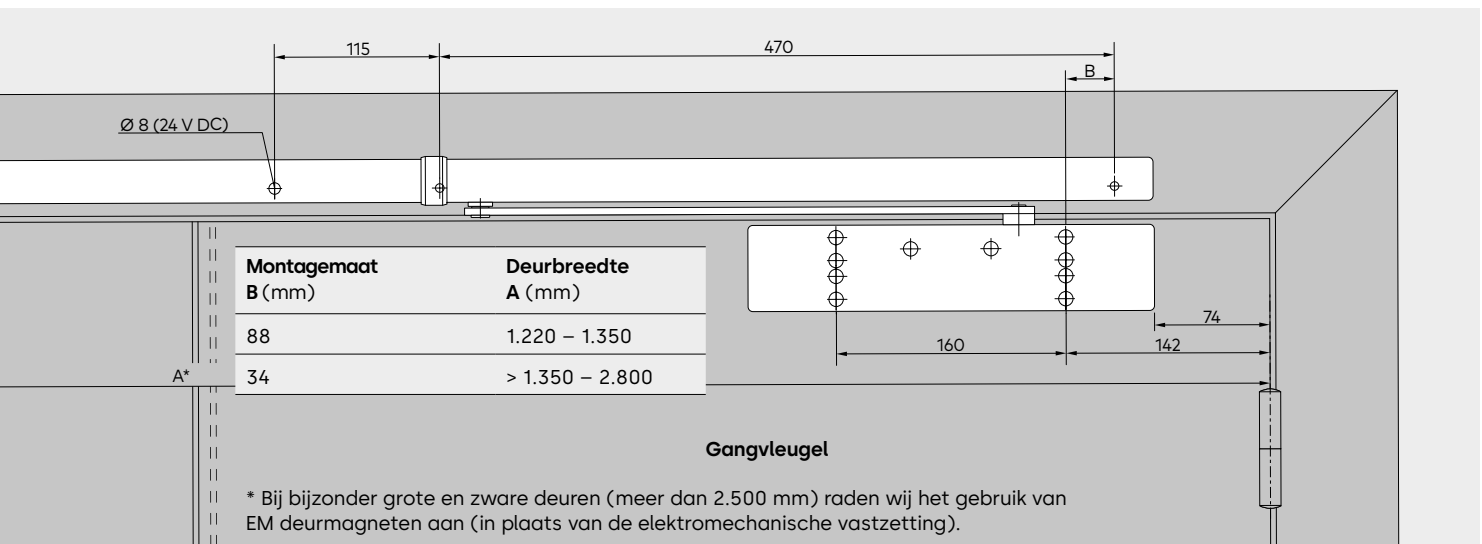
### GSR-EMF 2 XEA

Onafhankelijk vastzetten van gang- en standvleugel op een willekeurig vastzetpunt tussen 80° en 130°, door middel van 2 elektromagneten (één in elke vleugel).



### GSR-EMF 1G XEA

Enkel vastzetten van de gangvleugel op een willekeurig vastzetpunt tussen 80° en 130°, door middel van 1 elektromagneet in de gangvleugel. Met deze sluitvolgorderegelaar kan alleen de gangvleugel vastgezet worden bij speciale deurconstructies, bijv. vastgezette zijvleugel, smalle standvleugel bij asymmetrische deuren enz.



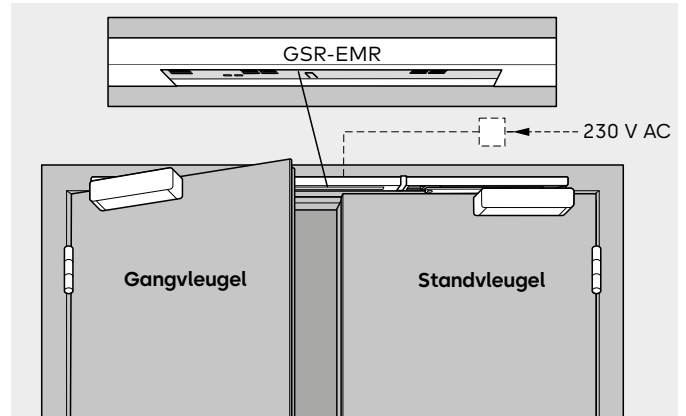
# Sluitvolgorderegelaar voor 2-vleugelige deuren en montage aan de scharnierzijde

## GSR-EMR XEA met elektromechanische vastzetting en geïntegreerde rookmeldcentrale

De GSR-EMR XEA zorgt niet alleen voor de juiste volgorde bij het sluiten van 2-vleugelige deuren, maar maakt het ook mogelijk brand- en rookcompartimenterende deuren exact vast te zetten en volledig onafhankelijk van andere systemen te bewaken en te sturen. Bij alarm of stroomuitval wordt de vastzetting opgeheven en wordt de deur door de deurdranger gesloten.

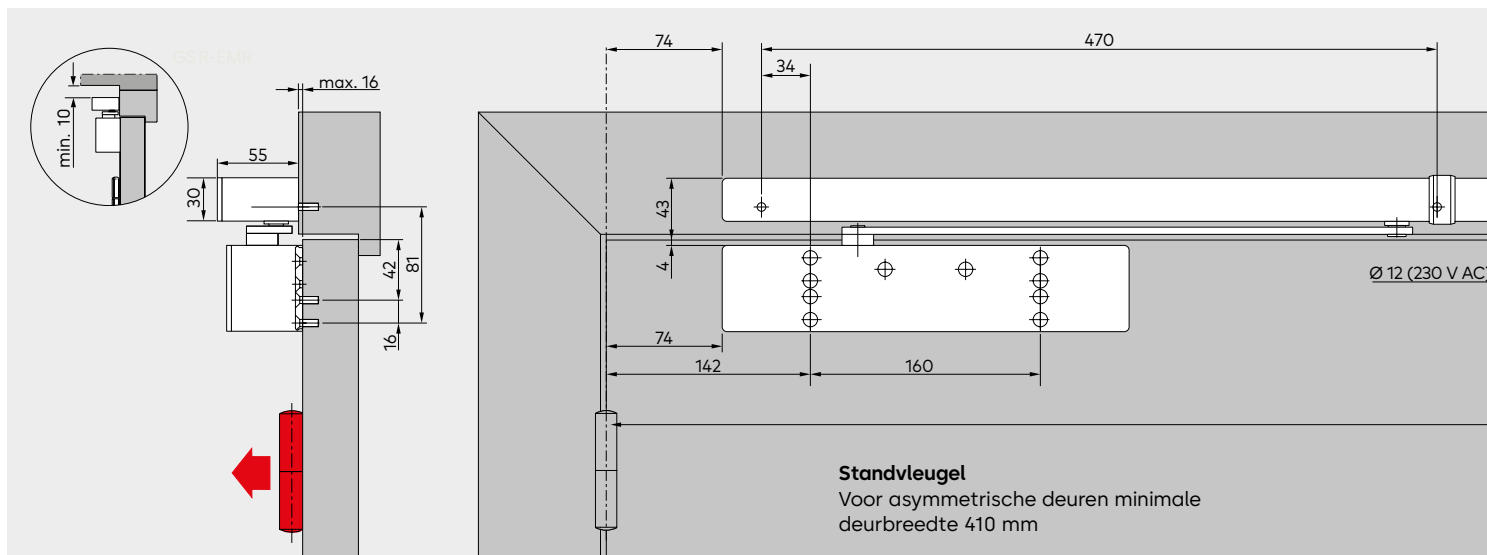
Door de (zonder gereedschap) instelbare uittrekkraft kan de vastzetting ook handmatig probleemloos uitgeschakeld worden. Het vastzetpunt is tevens de maximale deuropeningshoek. Om beschadiging van de deur of deurdranger te vermijden moet een deurbuffer geplaatst worden.

Aansluitmogelijkheden voor extra melders en een externe onderbrekerschakelaar of een potentiaalvrij alarmcontact zijn eveneens beschikbaar. Bij bijzonder grote en zware deuren (meer dan 1.250 mm) of deuren waarbij het vastzetpunt boven 130° moet liggen, raden wij het gebruik aan van EM deurmagneten (in plaats van de EMR) in combinatie met de rookmeldcentrale RMZ XEA. Het apparaat beschikt over twee afzonderlijke LED's als bedrijfs- en onderhoudsdisplay.



### Montage aan de scharnierzijde

TS 98 XEA deurdranger met GSR-EMR XEA



## F Geschiktheidsattest

De TS 98 XEA GSR-EMR 1, EMR 2 en EMR 1G zijn door het Deutsches Institut für Bautechnik, Berlijn, bouwtechnisch goedgekeurd voor gebruik in combinatie met alle bekende rookmeldsystemen.

## Voorschriften/instructies

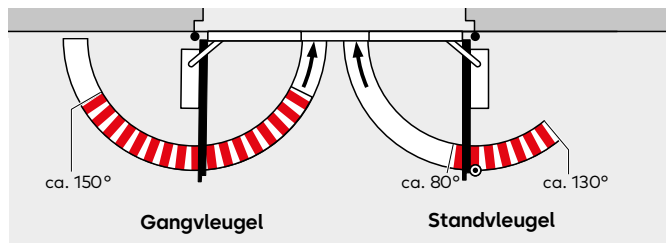
Op grond van de officiële goedkeuringsbepalingen gelden bijzondere voorschriften voor het gebruik van vastzetinrichtingen – zie pagina 38/39.

De rookmeldeenheid moet volgens DIN 14677 na 8 jaar vervangen worden. Een lichtdiode geeft permanent aan dat de vervangtermijn bereikt is.

## Technische gegevens

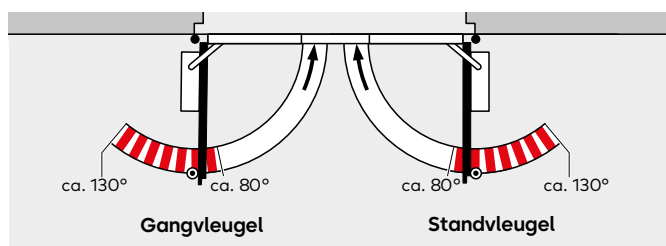
Aansluitspanning	230 V AC ± 10%
Bedrijfsspanning (intern)	24 V DC
Max. nominaal uitgangsvermogen	9,8 W
Opgenomen vermogen: EMR 1	1,4 W
EMR 2	2,8 W
Inschakelduur	100% ED
Uitschakelmoment	instelbaar

Voor gedetailleerde technische gegevens van de rookmelder, zie pagina 26.



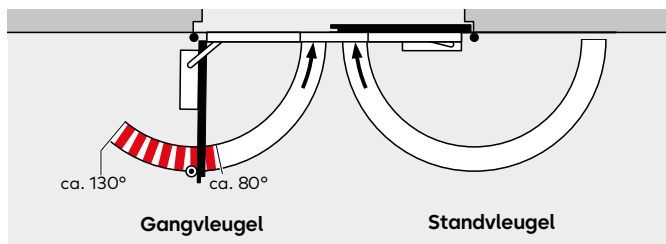
## GSR-EMR 1 XEA

Gelijktijdig vastzetten van gang- en standvleugel op een willekeurig vastzetpunt tussen 80° en 130° (tot max. 150° bij de gangvleugel), door middel van 1 elektromagneet in de standvleugel.



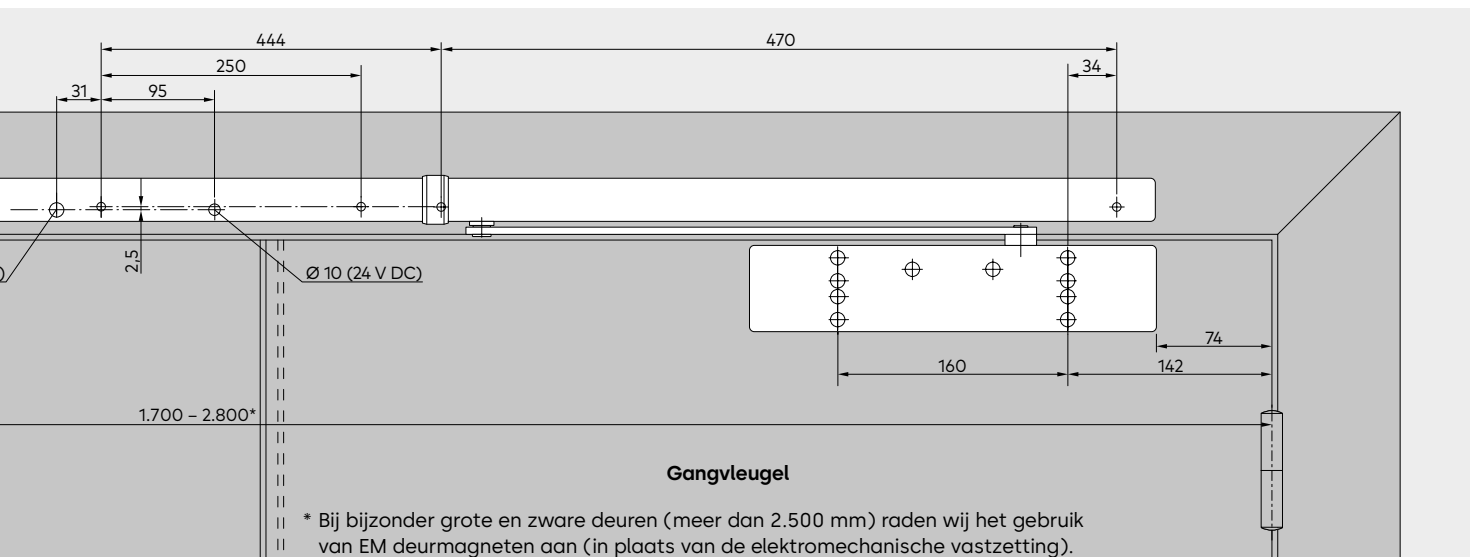
## GSR-EMR 2 XEA

Onafhankelijk vastzetten van gang- en standvleugel op een willekeurig vastzetpunt tussen 80° en 130°, door middel van 2 elektromagneten (één in elke vleugel).



## GSR-EMR 1G XEA

Enkel vastzetten van de gangvleugel op een willekeurig vastzetpunt tussen 80° en 130°, door middel van 1 elektromagneet in de gangvleugel. Met deze sluitvolgorderegelaar kan alleen de gangvleugel vastgezet worden bij speciale deurconstructies, bijv. vastgezette zijvleugel, smalle standvleugel bij asymmetrische deuren, enz.



# Sluitvolgorderegelaar

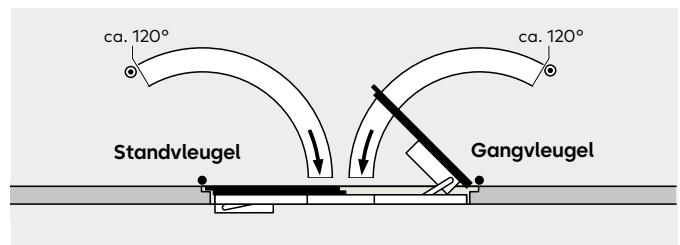
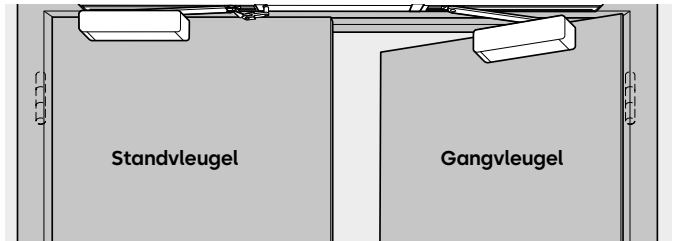
voor 2-vleugelige deuren en montage aan de tegenscharnierzijde BG

## GSR XEA BG

### Normale uitvoering

De GSR XEA garandeert dat, bij 2-vleugelige deuren, de gangvleugel altijd na de standvleugel sluit, met behulp van een schuifstang-klemsysteem. Dit systeem werkt onafhankelijk van het hydraulische systeem van de deurdranger en zorgt zo voor maximale veiligheid en betrouwbaarheid (geen extreem traag sluiten van de deur). Een overbelastingsbeveiliging beschermt de sluitvolgorderegeling en de deurconstructie tegen beschadiging. De sluitvolgorderegelaar GSR is bruikbaar voor zowel DIN-linkse als DIN-rechtse deuren en wordt gecombineerd met TS 98 XEA deurdrangers.

De max. deuropeningshoek bedraagt ca. 120°. Om beschadiging van de deur of deurdranger te vermijden moet een deurbuffer geplaatst worden. Bij paniektoepassingen aan brand- en rookcompartimenterende deuren wordt het gebruik van de TS 98 XEA GSR aan de scharnierzijde aanbevolen.

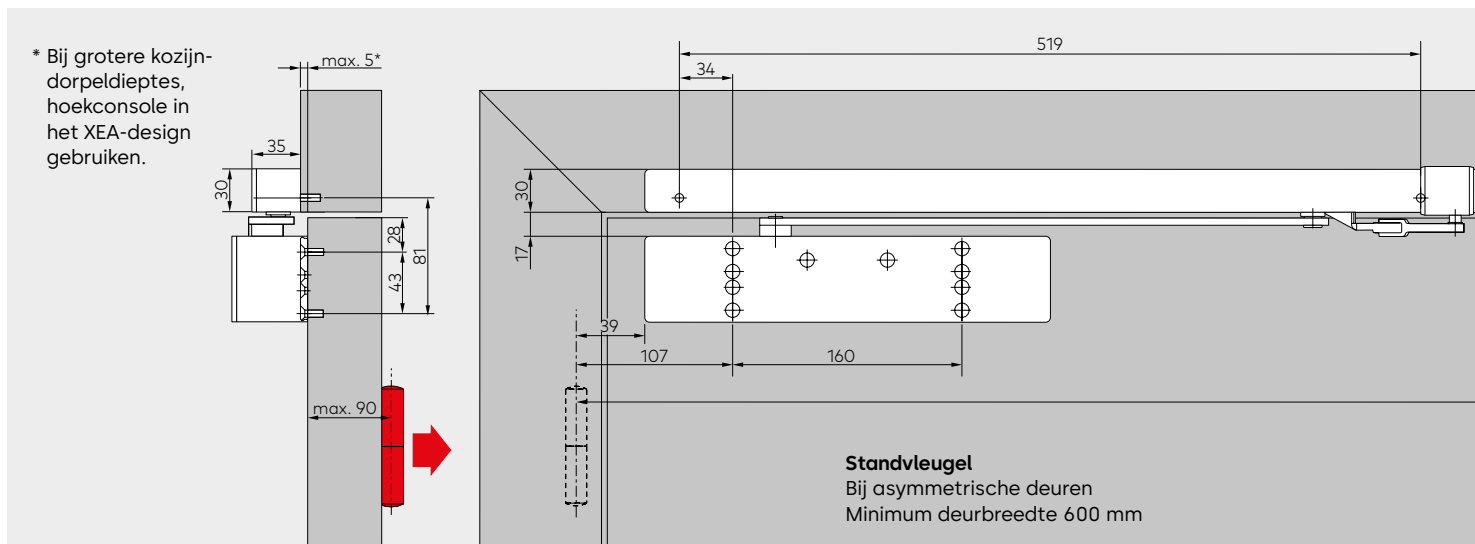


#### **F** Geschiktheidsattest

De TS 98 XEA GSR BG is door het Staatliches Materialprüfungsamt, Dortmund, volgens DIN EN 1154 getest en gecertificeerd.

#### Montage aan de tegenscharnierzijde (dagzijde)

TS 98 XEA deurdranger met GSR XEA BG / GSR-EMF XEA BG



## GSR-EMF 2 XEA BG met elektromechanische vastzetting

De GSR-EMF XEA zorgt niet alleen voor de juiste volgorde bij het sluiten van 2-vleugelige deuren, maar maakt het ook mogelijk de deurvleugels vast te zetten. Bij alarm of stroomuitval wordt de vastzetting opgeheven en wordt de deur door de deurdranger gesloten. De aansturing gebeurt via externe rookmeldcentrales.

De deur kan ook handmatig probleemloos uit de vastzetting gehaald worden. Het vastzetpunt is tevens de maximale deur-openingshoek. Om beschadiging van de deur of deurdranger te vermijden, moet een deurbuffer geplaatst worden.

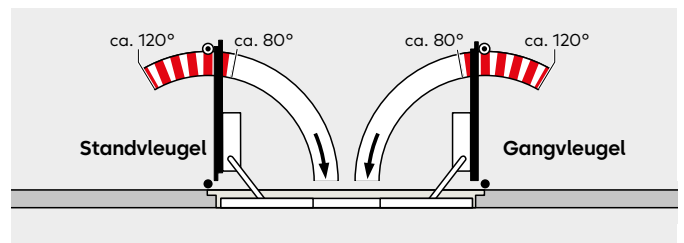
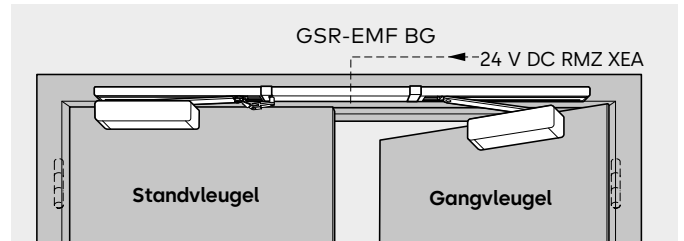
### F Geschiktheidsattest

De TS 98 XEA GSR-EMF 2 BG is door het Deutsches Institut für Bautechnik, Berlijn, bouwtechnisch goedgekeurd voor gebruik in combinatie met alle bekende rookmeldsystemen.

### Voorschriften/instructies

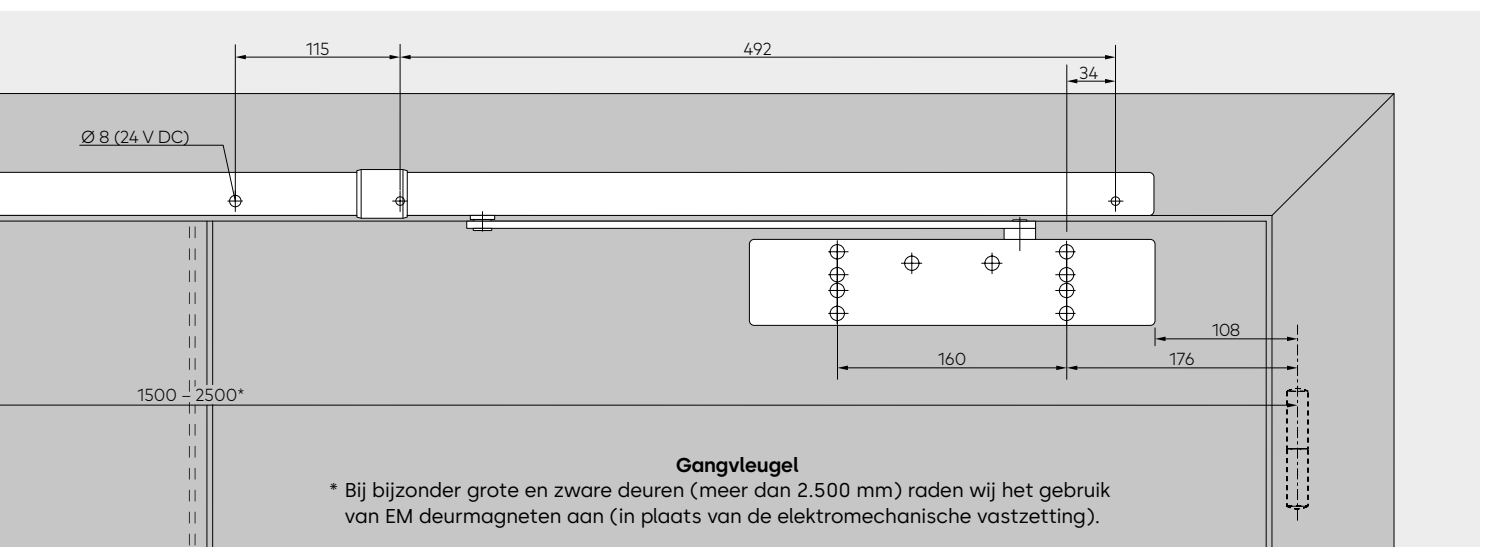
Op grond van de officiële goedkeuringsbepalingen gelden bijzondere voorschriften voor het gebruik van vastzetinrichtingen – zie pagina 38/39.

Technische gegevens	
Bedrijfsspanning EMF	24 V DC, ± 15%
Opgenomen vermogen EMF 1	1,4 W
EMF 2	2,8 W
Inschakelduur	100% ED
Uitschakelmoment	instelbaar



### GSR-EMF 2 XEA BG

Onafhankelijk vastzetten van gang- en standvleugel op een willekeurig vastzetpunt tussen 80° en 120°, door middel van 2 elektromagneten (één in elke vleugel).



# Sluitvolgorderegelaar

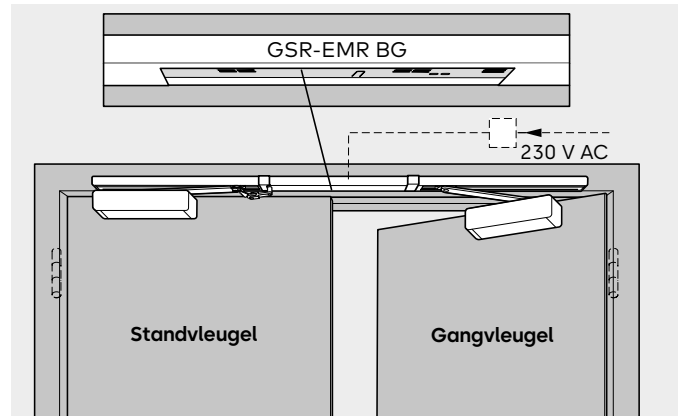
voor 2-vleugelige deuren en montage aan de tegenscharnierzijde BG

## GSR-EMR XEA BG

met elektromechanische vastzetting en geïntegreerde rookmeldcentrale

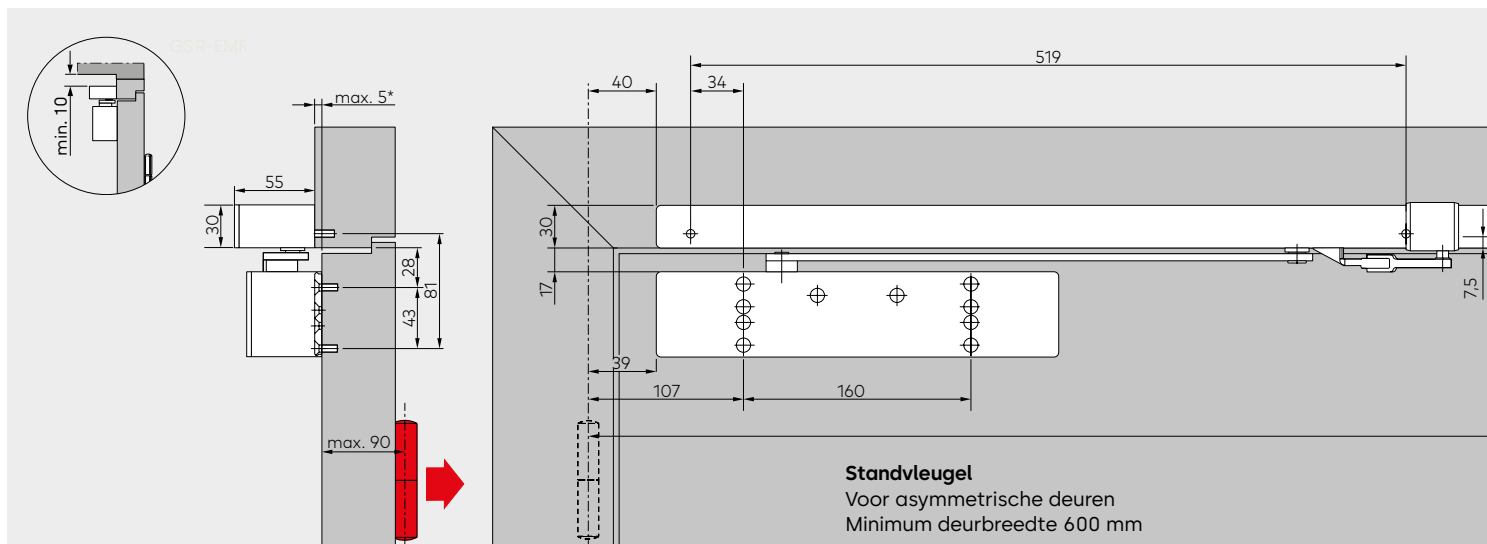
De GSR-EMR XEA zorgt niet alleen voor de juiste volgorde bij het sluiten van 2-vleugelige deuren, maar maakt het ook mogelijk brand- en rookcompartimenterende deuren exact vast te zetten en volledig onafhankelijk van andere systemen te bewaken en te sturen. Bij alarm of stroomuitval wordt de vastzetting opgeheven en wordt de deur door de deurdranger gesloten. De deur kan ook handmatig probleemloos uit de vastzetting gehaald worden. Het vastzetpunt is tevens de maximale deuropeningshoek. Om beschadiging van de deur of deurdranger te vermijden, moet een deurbuffer geplaatst worden.

Aansluitmogelijkheden voor extra melders en een externe onderbrekerschakelaar of een potentiaalvrij alarmcontact zijn eveneens beschikbaar. Bij bijzonder grote en zware deuren (meer dan 1.250 mm) of deuren waarbij het vastzetpunt boven 130° moet liggen, raden wij het gebruik van EM deurmagneten aan (in plaats van de EMR) in combinatie met de rookmeldcentrale RMZ XEA. Het apparaat beschikt over twee afzonderlijke LED's als bedrijfs- en onderhoudsdisplay.



### Montage aan de tegenscharnierzijde (dagzijde)

TS 98 XEA deurdranger met GSR-EMR XEA BG





# RMZ XEA rookmeldcentrale

## RM-N rookmelder

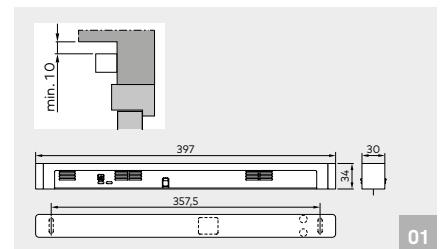
## Draadloze rookmelder RM-F met draadloze module FM AP

Nieuw

De rookmeldcentrale RMZ XEA en de rookmelder RM-N vormen een ideale aanvulling op het beproefde, praktische TS 98 XEA-systeem voor preventieve brandbeveiliging. Ze zijn ontworpen volgens de laatste richtlijnen van het Deutsches Institut für Bautechnik en staan garant voor een optimaal samenspel van alle vastzetinrichtingen van brand- en rookcompartimenterende deuren in de meest uiteenlopende omstandigheden.

Gegevens en eigenschappen		RMZ XEA	RM-N	FM AP	RM-F
Functies	rookmelder	●	●	–	●
	uitschakelmechnisme	●	–	–	–
	voedingseenheid	●	–	–	–
Rookdetectie	strooilichtprincipe (optisch)	●	●	–	●
Montage	kozijndorpelmontage	●	–	●	–
	plafondmontage	–	●	–	●
Aansluiting van extra melders		●	–	●	–
Totaal aansluitvermogen (max.) voor vastzetinrichting en extra melders in W		9,8	–	9,8	–
Opgenomen vermogen interne melders in W		1,2	0,65	1,2	0,65
LED-indicatoren	alarm	●	●	●	●
	bedrijf	●	–	●	●
	onderhoud	●	–	●	●
	vervuiling	●	–	–	●
Ingangsspanning		230 V AC ± 10%	24 V DC +15%, -10%	18–28 V DC	–
Uitgangsspanning		24 V DC	–	–	–
Bedrijfsspanning melder		24 V DC +15%, -10%	24 V DC	18–28 V DC	3 V DC
Opgenomen stroom (max.) in mA		75	20	13	–
Potentiaalvrij wisselcontact Secundaire spanning (SELV)		24 V AC/DC 1 A	30 V AC/DC 1 A	24 V AC/DC 1 A	–
Reset	automatisch	●	●	●	●
	omstelbaar naar handmatige reset	●	–	–	–
Functiecontrole	rookgas	●	●	–	●
Aansluitklemmen voor externe handmatige uitschakeling		●	–	–	–
Beschermingsgraad		IP 30	IP 43	IP 40	IP 42
Omgevingstemperatuur in °C		–20, +40	–10, +60	–30, 70	–30, 70
Gewicht in kg		0,25	0,15	0,065	0,168
Afmetingen in mm	lengte	397	∅ 100	148,2	∅ 80
	bouwdiepte	34		30,4	
	hoogte	30	44	28,6	70
Getest volgens EN 54, deel 7		●	●	●	●
CE - markering voor bouwproducten		●	●	●	●

● Ja – Neen



### 01 Rookmeldcentrale RMZ XEA

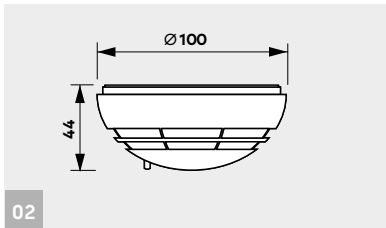
De rookmeldcentrale RMZ in XEA-design voorziet aangesloten vastzetinrichtingen van 24 V gelijkstroom en schakelt deze bij alarm of stroomuitval spanningsloos (uitschakeling). Resetten gebeurt automatisch, maar kan ook handmatig. Aansluitmogelijkheden voor extra melders, een externe onderbrekerschakelaar en een potentiaalvrij wisselcontact zijn ook beschikbaar. De rookmeldcentrale is in de uitvoering RMS XEA met gestabiliseerde voedingseenheid. Het apparaat beschikt over twee afzonderlijke LED's als bedrijfs- en onderhoudsdisplay.

### F Geschiktheidsattest

De RMZ XEA is door het Deutsches Institut für Bautechnik, Berlijn, bouwtechnisch goedgekeurd voor gebruik in combinatie met alle bekende rookmeldsystemen.

### Voorschriften/instructies

De rookmeldeenheid van de RMZ XEA moet volgens DIN 14677 na 8 jaar vervangen worden. Een lichtdiode geeft permanent aan dat de vervangtermijn bereikt is.



### 02 RM-N rookmelder

De RM-N rookmelder herkent vroegtijdig zowel smeulend vuur als open branden met rookontwikkeling en kan aangesloten worden op alle dorkakaba vastzetinrichtingen.



### 03 Draadloze module FM AP

De draadloze FM AP module wordt aangesloten op de RMZ en fungeert als ontvanger voor de draadloze rookmelders RM-F en de draadloze handzender HT-F. Er kunnen maximaal 8 draadloze apparaten worden geregistreerd. De bedrijfsstatus wordt weergegeven via de meerkleurige LED-verlichte ring.

### 04 FM-console

Montageconsole voor de FM AP radiomodule.

### 05 Draadloze RM-F rookmelder

De RM-F rookmelder met veelkleurige LED-verlichtingsring detecteert zowel smeulbranden als open vuren met rookontwikkeling. De verlichting geeft informatie over de bedrijfsstatus. De geïntegreerde batterij is geschikt voor 8 jaar gebruik en kan worden vervangen.

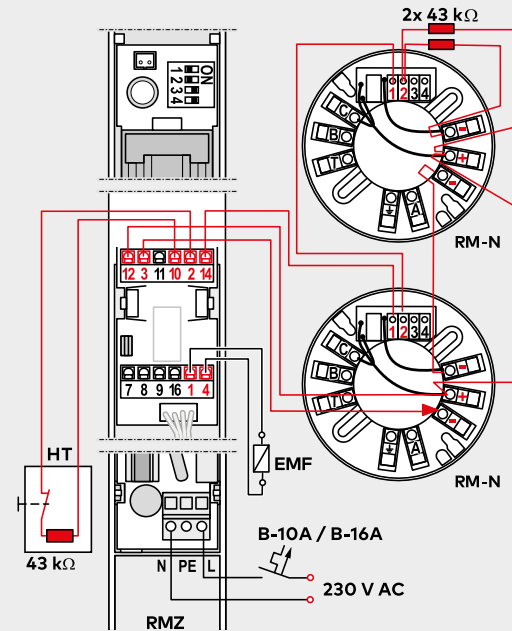
### 06 Draadloze HT-F handschakelaar

De draadloze HT-F handschakelaar vult het systeem aan met handmatige schakeling. Een meerkleurige LED geeft de bedrijfsstatus aan. De ingebouwde batterij is berekend op 8 jaar gebruik en kan worden vervangen. De schakelaar wordt geleverd met een opbouwdoos, maar kan ook worden gemonteerd in een inbouwdoos met een diepte van minimaal 50 mm.

## Aansluitschema voorbeeld RMZ XEA met 2x RM-N

### Kabeladvies

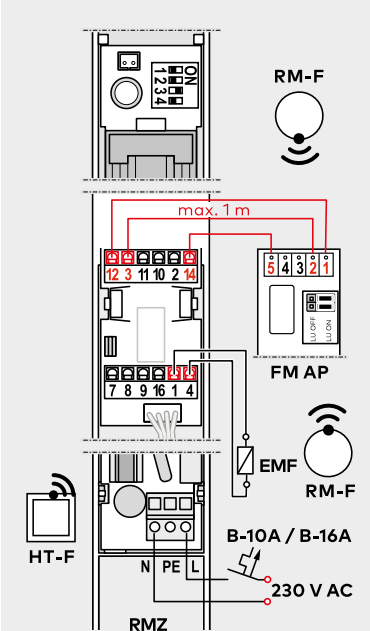
230 V AC NYM 3 x 1,5 mm<sup>2</sup> (max.)  
24 V DC J - Y (St) Y 2 x 2 x 0,6 mm<sup>2</sup> / 0,8 mm<sup>2</sup>



## RMZ met draadloze module FM AP/RM-F

### Kabeladvies

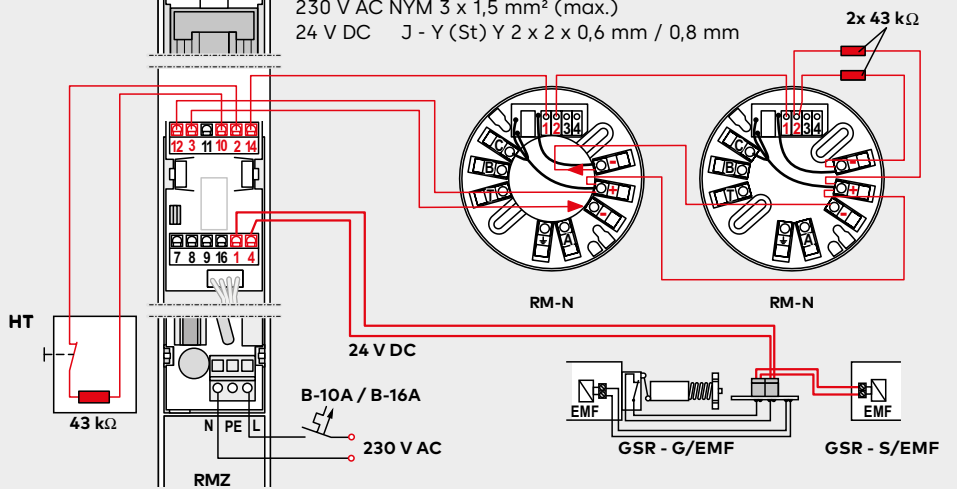
230 V AC NYM 3 x 1,5 mm<sup>2</sup> (max.)  
24 V DC J - Y (St) Y 2 x 2 x 0,8 mm<sup>2</sup>



## Aansluitschema, GSR-EMR XEA met 2x RM-N

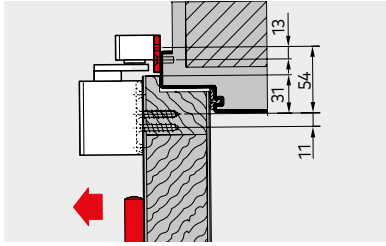
### Kabeladvies

230 V AC NYM 3 x 1,5 mm<sup>2</sup> (max.)  
24 V DC J - Y (St) Y 2 x 2 x 0,6 mm / 0,8 mm



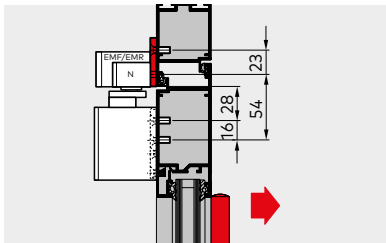
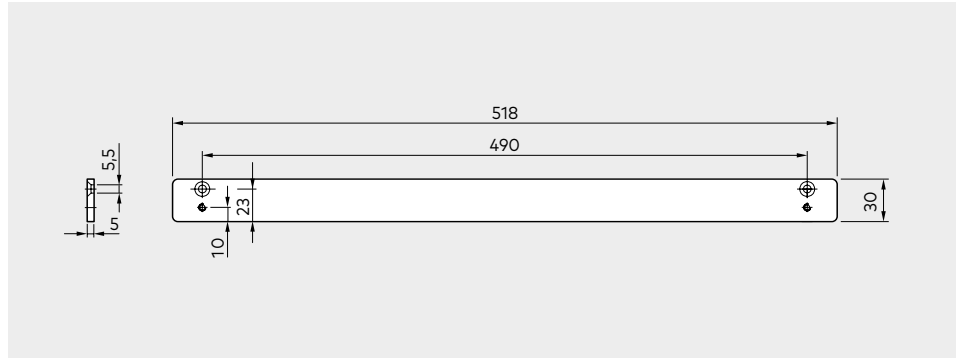
# Toebehoren

## 1-vleugelige deuren



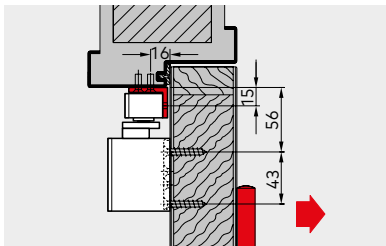
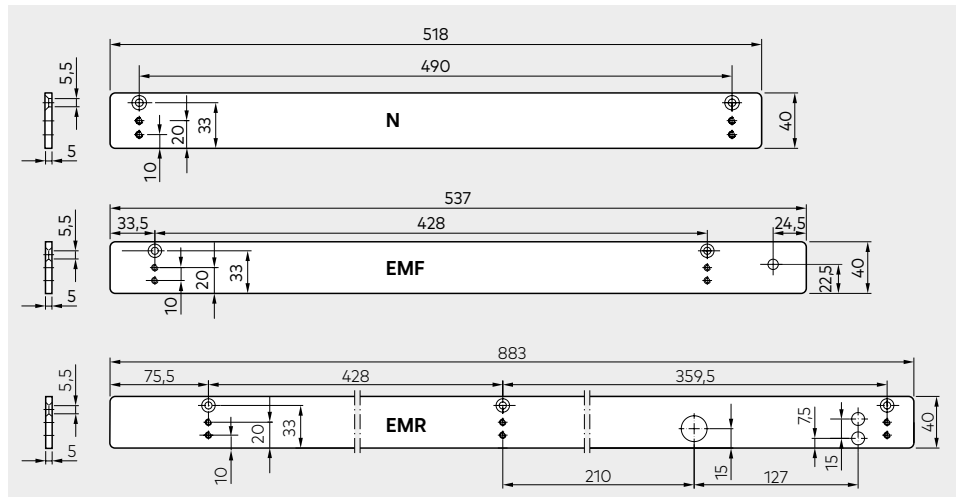
### Montageplaat 30 mm voor G-N XEA

Voor montage van de glijarm op het deurkader, waarbij geen directe montage mogelijk is.



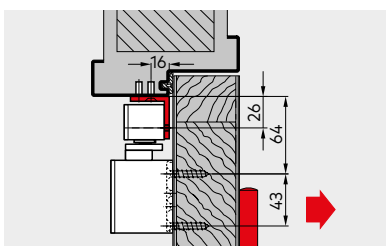
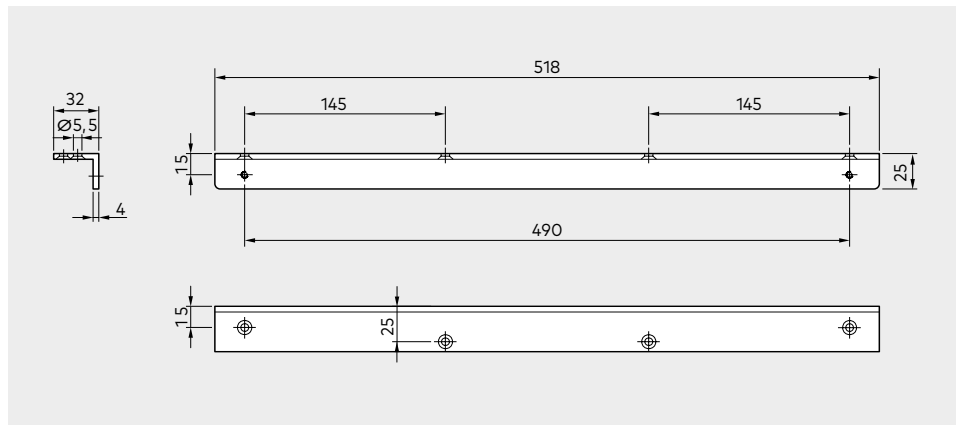
### Montageplaat 40 mm voor G-N XEA, EMF XEA, EMR XEA

Voor montage van de glijarm op het deurkader, waarbij geen directe montage mogelijk is.



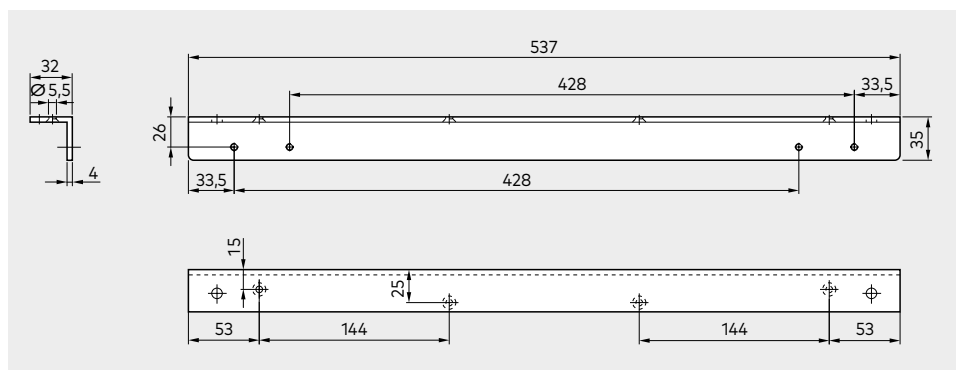
### Hoekconsole voor G-N XEA

Voor het bevestigen van de glijarm aan deurkaders met diepe kozijndorpel bij montage aan de tegenscharnierzijde. Variant G-N XEA voor directe kozijndorpelmontage eveneens te verkrijgen.



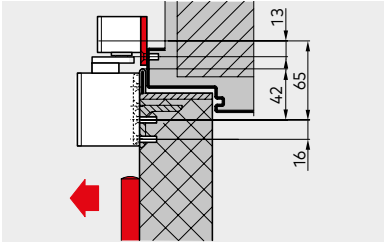
### Hoekconsole voor G-EMF XEA

Voor het bevestigen van de glijarm aan deurkaders met diepe kozijndorpel bij montage aan tegenscharnierzijde.

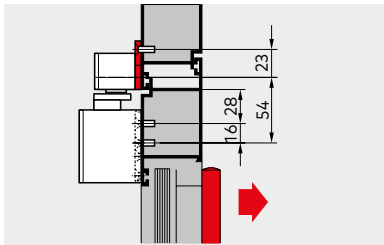
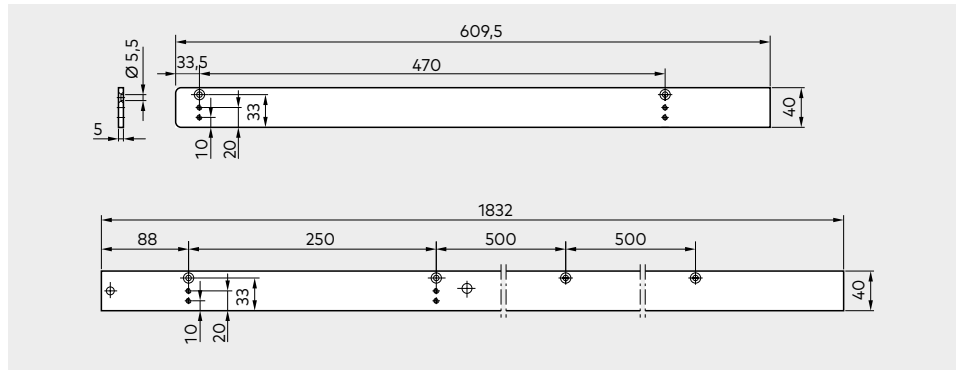


# Toebehoren

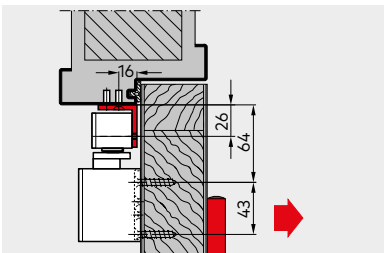
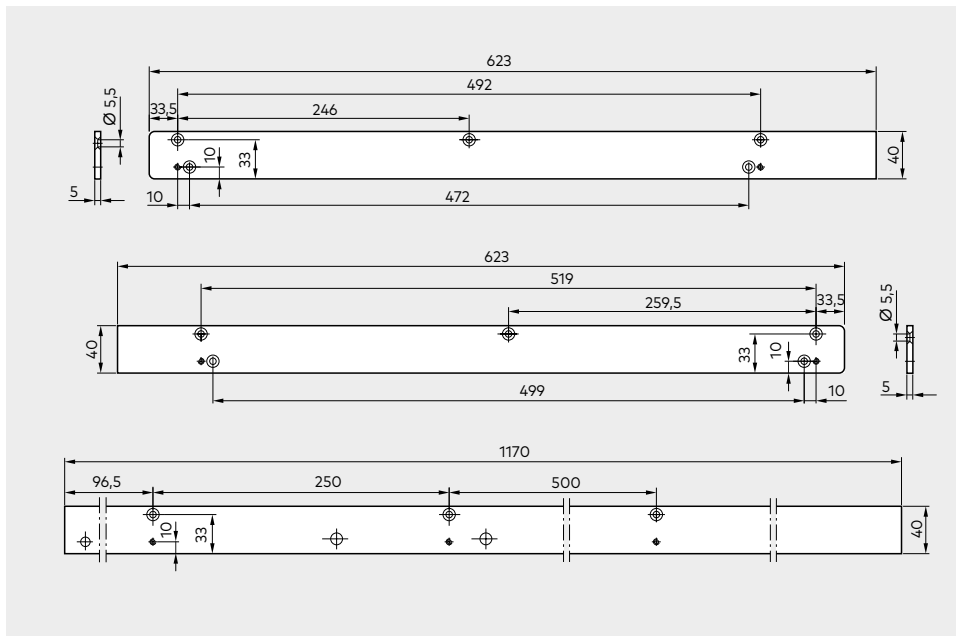
## 2-vleugelige deuren



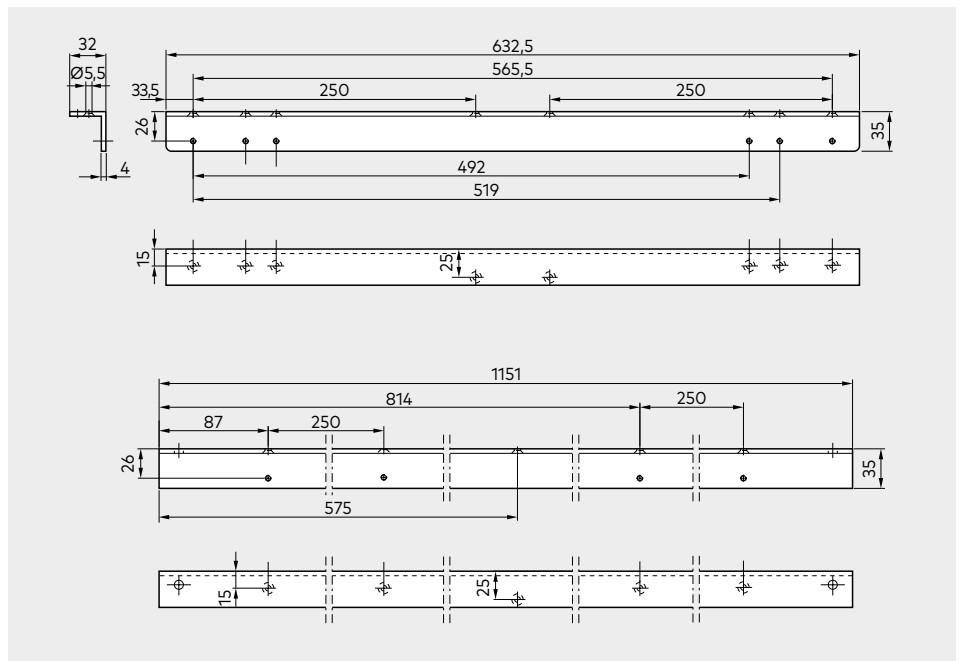
**Montageplaat 40 mm voor GSR XEA**  
 Voor het bevestigen van de glijarm aan deurkaders, waarbij geen directe montage mogelijk is.



**Montageplaat 40 mm voor GSR XEA BG**  
 Voor het bevestigen van de glijarm aan deurkaders, waarbij geen directe montage mogelijk is.


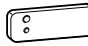









**Hoekconsole voor GSR XEA BG**  
 Voor het bevestigen van de glijarm aan deurkaders met diepe kozijndorpel.



# Leveringspakket en toebehoren







## 1-vleugelige deuren

			TS 98 XEA	Montageplaat 30 mm voor G-N XEA	Montageplaat 40 mm voor G-N XEA	Montageplaat 40 mm voor G-EMF XEA
						
			EN 1-6 met montageplaat ■ 441101xx	574000xx	574100xx	574200xx
Voor de productbeschrijving, zie pagina			10	28	28	28
<b>G-N XEA</b> 	□ 570100xx	12	□ ■	△	△	
<b>G-N XEA voor kozijndorpelmontage</b> 	□ 570400xx	12	□ ■			
<b>G-N XEA met hoofdarm van 320 mm</b> 	□ 570500xx		□ ■			
<b>G-EMF XEA</b> 	□ 570800xx	14	□ ■			△
<b>G-EMR XEA</b> 	□ 570700xx	16	□ ■			

- Vastzetinrichting
- Rookmeldcentrale
- xx Voor de vervollediging van het artikelnummer, zie kleuropties
- Deurdranger afzonderlijk
- Glijarm afzonderlijk
- △ Toebehoren
-  Niet geschikt voor brand- en rookwerende deuren

xx	Kleuropties
01	Zilver, vgl. met RAL 9006 (P 600)
11	Wit, vgl. met RAL 9016 (P 100)
10	Wit, vgl. met RAL 9010 (P 210)
19	Zwart, vgl. met RAL 9005 (P 190)
08	Customer Confection (enkel TS 98 XEA en G-N XEA mogelijk)
09	Speciale kleur
	Ook leverbaar in Design-uitvoering*
04	Edelstaal-design (P 700)
05	Goud (P 750)

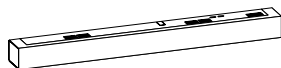
\* "Design" verwijst naar de afwerking van de producten.  
De beschikbare kleuren zijn afhankelijk van de product-variant.

Montageplaat 40 mm voor G-EMR XEA	Hoekconsole voor G-N XEA	Hoekconsole voor G-EMF XEA	Openingsbegrenzing voor G-N XEA	RF-eenheid voor G-N XEA 
				
574600xx	574300xx	574400xx	35800093	18570000
28	28	28	12	12
	△		△	△
			△	△
			△	△
		△		
△				

## Rookmeldsysteem

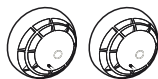
### RMZ

648000xx



### RM-N

64830900  
VE = 2 Stuks



### Draadloze FM AP-module

Zilver (RAL 9006) 57290001  
Wit (RAL 9016) 57290011  
Speciale kleur 57290009



### Draadloze schakelaar

HT-F AP/UP  
57300011



### Draadloze rookmelder RM-F

57280011  
Verpakkingseenheid = 2 Stuks



### FM-montageconsole

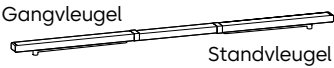

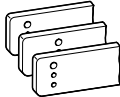
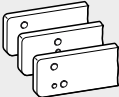


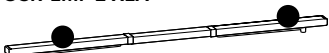
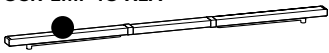






9900057005003



Voor de productbeschrijving, zie pagina 28/29.

# Leveringspakket en toebehoren

## 2-vleugelige deuren

		TS 98 XEA	Montageplaten voor GSR XEA	Montageplaten voor GSR XEA BG
		 EN 1-6 met montageplaat ■ 441101xx	 574800xx	 574900xx
Voor de productbeschrijving, zie pagina		10	29	29
<b>GSR XEA</b> 	<input type="checkbox"/> <b>VK</b> 571010xx <input type="checkbox"/> <b>V</b> 571020xx <input type="checkbox"/> <b>VL</b> 571030xx	20	<input type="checkbox"/> 2 x ■ △	
<b>GSR-EMF 1 XEA</b> 	<input type="checkbox"/> <b>VK</b> 571110xx <input type="checkbox"/> <b>V</b> 571120xx <input type="checkbox"/> <b>VL</b> 571130xx	21	<input type="checkbox"/> 2 x ■ △	
<b>GSR-EMF 2 XEA</b> 	<input type="checkbox"/> <b>VK</b> 571310xx <input type="checkbox"/> <b>V</b> 571320xx <input type="checkbox"/> <b>VL</b> 571330xx	21	<input type="checkbox"/> 2 x ■ △	
<b>GSR-EMF 1G XEA</b> 	<input type="checkbox"/> <b>VK</b> 571210xx <input type="checkbox"/> <b>V</b> 571220xx <input type="checkbox"/> <b>VL</b> 571230xx	21	<input type="checkbox"/> 2 x ■ △	
<b>GSR-EMR 1 XEA</b> 	<input type="checkbox"/> <b>V</b> 572150xx <input type="checkbox"/> <b>VL</b> 572160xx	22	<input type="checkbox"/> 2 x ■ △	
<b>GSR-EMR 2 XEA</b> 	<input type="checkbox"/> <b>V</b> 572350xx <input type="checkbox"/> <b>VL</b> 572360xx	22	<input type="checkbox"/> 2 x ■ △	
<b>GSR-EMR 1G XEA</b> 	<input type="checkbox"/> <b>V</b> 572250xx <input type="checkbox"/> <b>VL</b> 572260xx	22	<input type="checkbox"/> 2 x ■ △	
<b>GSR XEA BG</b> 	<input type="checkbox"/> <b>V</b> 571440xx	24	<input type="checkbox"/> 2 x ■ △	
<b>GSR-EMF 2 XEA BG</b> 	<input type="checkbox"/> <b>V</b> 571740xx	25	<input type="checkbox"/> 2 x ■ △	
<b>GSR-EMR 2 XEA BG</b> 	<input type="checkbox"/> <b>V</b> 572770xx	26	<input type="checkbox"/> 2 x ■ △	

- Vastzetinrichting
- Rookmeldcentrale
- xx Voor de vervollediging van het artikelnummer, zie kleuropties
- Deurdranger afzonderlijk
- Glijarm afzonderlijk
- △ Toebehoren

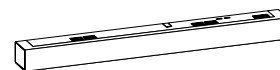
Hoekconsole voor GSR XEA BG	Openingsbegrenzing
	
574700xx	18020000
29	12
	△
△	△

xx	Kleuropties
01	Zilver RAL 9006 (P 600)
11	Wit RAL 9016 (P 100)
10	Wit RAL 9010 (P 210)
08	Customer Confection (alleen beschikbaar voor TS 98 XEA)
09	Speciale kleur Ook leverbaar in designuitvoering*
04	RVS-design
05	Goud (P 750)

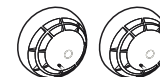
\* Met „design“ wordt de uitvoering van het materiaaloppervlak van de producten bedoeld. De beschikbaarheid van de kleur is afhankelijk van de productvariant.

#### Rookmeldsysteem

**RMZ**  
648000xx



**RM-N**  
64830900  
Verpakkingseenheid = 2 Stuks



**Draadloze FM AP-module**  
Zilver (RAL 9006) 57290001  
Wit (RAL 9016) 57290011  
Speciale kleur 57290009



**Draadloze RM-F-rookmelder**  
57280011  
Verpakkingseenheid = 2 stuks



**Draadloze schakelaar HT-F AP/UP**  
57300011



**FM-montageconsole**  
9900057005003



Voor de productbeschrijving, zie pagina 28/29.

		Deurbreedte (mm)	
		Scharnierzijde (B)	Tegen- scharnierzijde (BG)
<b>GSR XEA/ GSR-EMF XEA</b>	<b>VK</b>	1.220 – 1.350	–
	<b>V</b>	>1.350 – 2.500	1.500 – 2.500
	<b>VL</b>	>2.500 – 2.800	–
<b>GSR-EMR XEA</b>	<b>V</b>	1.700 – 2.500	1.800 – 2.500
	<b>VL</b>	>2.500 – 2.800	–

Vastzetmechanisme in de glijrail, getest volgens EN 1155 tot EN 5.  
Daarnaast is het gebruik van vasthoudmagneten (EM 500x) mogelijk.

# Bestekomschrijvingen

## 1-vleugelige deuren

### TS 98 XEA EN 1-6

Glijarmdeurdranger volgens DIN EN 1154, met CE-markering, in XEA-design, met sterk afvallend openingsmoment voor moeiteloos openen van de deur volgens DIN SPEC 1104.

Montagewijzen: normale montage aan de scharnier- en tegenscharnierzijde, kopmontage aan de scharnier- en tegenscharnierzijde. Sluitsnelheid, 2de sluitbereik 15°-0°, eindslag (SoftFlow), hydraulisch geregelde openingsdemping en sluitvertraging met ventiel makkelijk instelbaar aan de voorzijde. Sluitkracht DIN EN 1-6 met accuschroevendraaier instelbaar aan de voorzijde, met optische sluitkrachtindicator. Montageconsole met universeel schroefgatenpatroon. DIN-L en DIN-R bruikbaar. Glijarm in de hoogte verstelbaar.

#### Kleur

- Zilver RAL 9006 (P 600)
- Wit RAL 9016 (P 100)
- Wit RAL 9010 (P 210)
- Zwart RAL 9005 (P 190)
- RVS-design (P 700)
- Goud (P 750)
- Speciale kleur

### TS 98 XEA EMF

Glijarm-deurdranger volgens DIN EN 1154, met CE-markering, in XEA-design, met sterk afvallend openingsmoment voor moeiteloos openen van de deur volgens DIN SPEC 1104.

Montagewijzen: normale montage aan de scharnier- en tegenscharnierzijde. Sluitsnelheid, 2de sluitbereik 15°-0°, eindslag (SoftFlow), hydraulisch geregelde openingsdemping en sluitvertraging met ventiel comfortabel instelbaar aan de voorzijde. Sluitkracht DIN EN 1-6 met accuschroevendraaier instelbaar aan de voorzijde, met optische sluitkrachtindicator.

Montageconsole met universeel schroefgatenpatroon. DIN-L en DIN-R bruikbaar. Glijarm met geïntegreerde, elektromechanische vastzetting, 24 V DC, getest volgens DIN EN 1155. Vastzetpunt (80°-140°) en uittrekkraft traploos instelbaar. Eendelige afdekkap, bouwhoogte 30 mm. Bouwtechnisch goedgekeurd door het Deutsches Institut für Bautechnik, Berlijn, voor toepassing in vastzetinrichtingen.

#### Kleur

- Zilver RAL 9006 (P 600)
- Wit RAL 9016 (P 100)
- Wit RAL 9010 (P 210)
- Zwart RAL 9005 (P 190)
- RVS-design (P 700)
- Goud (P 750)
- Speciale kleur

### TS 98 XEA EMR

Glijarm-deurdranger volgens DIN EN 1154, met CE-markering, in XEA-design, met sterk afvallend openingsmoment voor moeiteloos openen van de deur volgens DIN SPEC 1104.

Montagewijzen: normale montage aan de scharnier- en tegenscharnierzijde. Sluitsnelheid, 2de sluitbereik 15°-0°, eindslag (SoftFlow), hydraulisch geregelde openingsdemping en sluitvertraging met ventiel makkelijk instelbaar aan de voorzijde. Sluitkracht DIN EN 1-6 met accuschroevendraaier instelbaar aan de voorzijde, met optische sluitkrachtindicator.

Montageconsole met universeel schroefgatenpatroon. DIN-L en DIN-R bruikbaar. Aansluitspanning 230 V AC, bedrijfsspanning 24 V DC. Glijarm met geïntegreerde rookmelder met bedrijfs- en onderhoudsdisplay en elektromechanische vastzetting, 24 V DC, getest volgens DIN EN 1155 en DIN EN 14637. Vastzetpunt (80°-120° / 80°-140°) en uittrekkraft traploos instelbaar. Aansluitmogelijkheid voor extra melders, externe onderbrekerschakelaar en potentiaalvrij alarmcontact. Eendelige afdekkap, bouwhoogte 30 mm.

#### Kleur

- Zilver RAL 9006 (P 600)
- Wit RAL 9016 (P 100)
- Wit RAL 9010 (P 210)
- Zwart RAL 9005 (P 190)
- RVS-design (P 700)
- Goud (P 750)
- Speciale kleur

# Bestekomschrijvingen

## Rookmeldcentrale en rookmelder

### RMZ XEA

Rookmeldcentrale in XEA-design, met bedrijfs- en onderhoudsdisplay, geïntegreerde voedingseenheid en optische rookmelder voor kozijndorpelmontage. Voor het aansturen van dormakaba vastzetinrichtingen. Aansluitmogelijkheid voor extra melders, externe onderbrekerschakelaar en potentiaalvrij alarmcontact. Omstelbaar naar handmatige reset. Eendelige afdekkap, bouwhoogte 30 mm. Bouwtechnisch goedgekeurd door het DIBt, Berlijn, als vastzetinrichting. Getest volgens DIN EN 14637.

#### Kleur

- Zilver RAL 9006 (P 600)
- Wit RAL 9016 (P 100)
- Wit RAL 9010 (P 210)
- RVS-design
- Goud (P 750)
- Speciale kleur

### RM-N

Optische rookmelder, 24 V DC, voor plafondmontage. Als tweede en derde melder bruikbaar bij alle dormakaba vastzetinrichtingen. Met potentiaalvrij wisselcontact. Bouwtechnisch goedgekeurd door het DIBt, Berlijn; en getest door VdS, Keulen, volgens EN 54, deel 7.

#### Kleur

- Wit RAL 9003

### FM AP

Draadloze vastzetinstallatie voor de uitbreiding van bedrade vastzetinstallaties. Aansluitbaar op de rookmeldcentrale van de betreffende dormakaba vastzetinstallatie.

#### Uitvoering

- 1 st. radiomodule, FM AP met 2 draadloze plafondmelders, RM-F
- Optioneel met draadloze drukknopschakelaar HT-F AP/UP
- FM-montageconsole

#### Kleuropties

- zilverkleurig
- wit (vgl. RAL 9016)
- speciale kleur

### RM-F

Geschikt als tweede en derde meldingsapparaat, in combinatie met de FM AP-radiomodule, voor alle bedrade dormakaba-deurvergrendelingssystemen. Met potentiaalvrij wisselcontact. Algemeen bouwtechnisch goedgekeurd door het DIBt, Berlijn. Keuring verplicht.

#### Kleur

- wit (vgl. RAL 9016)

### HT-F AP/UP

Draadloze drukknopschakelaar, voor gebruik bij alle bedrade dormakaba-deurvergrendelingssystemen, in combinatie met de draadloze moduleset. Draadloze handbedieningsknop voor deurvergrendelingssystemen in het Systeem 55 met opbouwdoos (AP), of combineerbaar met inbouwinstelstuk (UP). Enkelpolig wisselcontact, enkel frame, rode sticker met witte tekst "Deur sluiten".

#### Uitvoering

- HT-F AP
- HT-F UP

# Bestekomschrijvingen

## 2-vleugelige deuren

### TS 98 XEA GSR

Glijarm-deurdranger volgens DIN EN 1154, met CE-markering, in XEA-design, met sterk afvallend openingsmoment voor moeiteloos openen van de deur volgens DIN SPEC 1104.

Montagewijze: normale montage aan de scharnierzijde. Sluitsnelheid, 2de sluitbereik 15°-0°, eindslag (SoftFlow), hydraulisch geregelde openingsdemping en sluitvertraging met ventiel eenvoudig instelbaar aan de voorzijde. Sluitkracht EN 1-6 met accuschroevendraaier instelbaar aan de voorzijde, met optische sluitkrachtindicator. Montageconsole met universeel schroefgatenpatroon. DIN-L en DIN-R bruikbaar. Glijarm met geïntegreerde, mechanische sluitvolgorderegeling, getest volgens DIN EN 1158. Sluitvolgorderegeling via een schuifstang-klemsysteem dat onafhankelijk van het hydraulische systeem werkt, met overbelastingsbeveiliging en eendelige afdekkap, bouwhoogte 30 mm. DIN-L en DIN-R bruikbaar. Bouwtechnisch goedgekeurd door het DIBt, Berlijn, voor gebruik in combinatie met brand- en rookcompartimenterende deuren.

#### Kleur

- Zilver RAL 9006 (P 600)
- Wit RAL 9016 (P 100)
- Wit RAL 9010 (P 210)
- Zwart RAL 9005 (P 190)
- RVS-design (P 700)
- Goud (P 750)
- Speciale kleur

### TS 98 XEA GSR EMF

Glijarm-deurdranger volgens DIN EN 1154, met CE-markering, in XEA-design, met sterk afvallend openingsmoment voor moeiteloos openen van de deur volgens DIN SPEC 1104. Montagewijze: normale montage aan de scharnierzijde. Sluitsnelheid, 2de sluitbereik 15°-0°, eindslag (SoftFlow), hydraulisch geregelde openingsdemping en sluitvertraging met ventiel eenvoudig instelbaar aan de voorzijde. Sluitkracht DIN EN 1-6 met accuschroevendraaier instelbaar aan de voorzijde, met optische sluitkrachtindicator.

Montageconsole met universeel schroefgatenpatroon. DIN-L en DIN-R bruikbaar. Glijarm met geïntegreerde, mechanische sluitvolgorderegeling, getest volgens DIN EN 1158. Elektromechanische vastzetting, 24 V DC, getest volgens DIN EN 1155. Vastzetpunt (80°-130°) en uittrekkracht traploos instelbaar. Sluitvolgorderegeling via een schuifstang-klemsysteem dat onafhankelijk van het hydraulische systeem werkt, met overbelastingsbeveiliging en eendelige afdekkap, bouwhoogte 30 mm. DIN-L en DIN-R bruikbaar. Bouwtechnisch goedgekeurd door het Deutsches Institut für Bautechnik, Berlijn, voor toepassing in vastzetinrichtingen.

#### Kleur

- Zilver RAL 9006 (P 600)
- Wit RAL 9016 (P 100)
- Wit RAL 9010 (P 210)
- Zwart RAL 9005 (P 190)
- RVS-design (P 700)
- Goud (P 750)
- Speciale kleur

### TS 98 XEA GSR EMR

Glijarm-deurdranger volgens DIN EN 1154, met CE-markering, in XEA-design, met sterk afvallend openingsmoment voor moeiteloos openen van de deur volgens DIN SPEC 1104. Montagewijze: normale montage aan de scharnierzijde. Sluitsnelheid, 2de sluitbereik 15°-0°, eindslag (SoftFlow), hydraulisch geregelde openingsdemping en sluitvertraging met ventiel eenvoudig instelbaar aan de voorzijde. Sluitkracht DIN EN 1-6 met accuschroevendraaier instelbaar aan de voorzijde, met optische sluitkrachtindicator. Montageconsole met universeel schroefgatenpatroon. DIN-L en DIN-R bruikbaar. Rookmeldcentrale met bedrijfs- en onderhoudsdisplay ingebouwd in de behuizing van de sluitvolgorderegeling. Aansluitmogelijkheid voor extra melders, externe onderbrekerschakelaar en potentiaalvrij alarmcontact. Aansluitspanning 230 V AC, bedrijfsspanning 24 V DC. Glijarm met geïntegreerde, mechanische sluitvolgorderegeling, getest volgens DIN EN 1158. Elektromechanische vastzetting, 24 V DC, getest volgens DIN EN 1155 en DIN EN 14637. Vastzetpunt (80°-130°) en uittrekkracht traploos instelbaar. Sluitvolgorderegeling via een schuifstang-klemsysteem dat onafhankelijk van het hydraulische systeem werkt, met overbelastingsbeveiliging en eendelige afdekkap, bouwhoogte 30 mm. DIN-L en DIN-R bruikbaar. Bouwtechnisch goedgekeurd door het DIBt, Berlijn, als vastzetinrichting.

#### Kleur

- Zilver RAL 9006 (P 600)
- Wit RAL 9016 (P 100)
- Wit RAL 9010 (P 210)
- Zwart RAL 9005 (P 190)
- RVS-design (P 700)
- Goud (P 750)
- Speciale kleur

### TS 98 XEA GSR BG

Glijarm-deurdranger volgens DIN EN 1154, met CE-markering, in XEA-design, met sterk afvallend openingsmoment voor moeiteloos openen van de deur volgens DIN SPEC 1104. Montagewijze: normale montage aan de tegenscharnierzijde. Sluitsnelheid, 2de sluitbereik 15°-0°, eindslag (SoftFlow), hydraulisch geregelde openingsdemping en sluitvertraging met ventiel eenvoudig instelbaar aan de voorzijde. Sluitkracht DIN EN 1-6 met accuschroevendraaier instelbaar aan de voorzijde, met optische sluitkrachtindicator. Montageconsole met universeel schroefgatenpatroon. DIN-L en DIN-R bruikbaar. Glijarm met geïntegreerde, mechanische sluitvolgorderegeling, getest volgens DIN EN 1158. Sluitvolgorderegeling via een schuifstang-klemsysteem dat onafhankelijk van het hydraulische systeem werkt, met overbelastingsbeveiliging en eendelige afdekkap, bouwhoogte 30 mm. DIN-L en DIN-R bruikbaar. Bouwtechnisch goedgekeurd door het DIBt, Berlijn, voor gebruik in combinatie met brand- en rookcompartimenterende deuren.

#### Kleur

- Zilver RAL 9006 (P 600)
- Wit RAL 9016 (P 100)
- Wit RAL 9010 (P 210)
- Zwart RAL 9005 (P 190)
- RVS-design (P 700)
- Goud (P 750)
- Speciale kleur

### TS 98 XEA GSR EMF 2 BG

Glijarm-deurdranger volgens DIN EN 1154, met CE-markering, in XEA-design, met sterk afvallend openingsmoment voor moeiteloos openen van de deur volgens DIN SPEC 1104. Montagewijze: normale montage aan de tegenscharnierzijde. Sluitsnelheid, 2de sluitbereik 15°-0°, eindslag (SoftFlow), hydraulisch geregelde openingsdemping en sluitvertraging met ventiel eenvoudig instelbaar aan de voorzijde. Sluitkracht DIN EN 1-6 met accuschroevendraaier instelbaar aan de voorzijde, met optische sluitkrachtindicator. Montageconsole met universeel schroefgatenpatroon. DIN-L en DIN-R bruikbaar. Glijarm met geïntegreerde, mechanische sluitvolgorderegeling, getest volgens DIN EN 1158. Elektromechanische vastzetting in de gang- en standvleugel, 24 V DC, getest volgens DIN EN 1155. Vastzetpunt (80°-120°) en uittrekkraft traploos instelbaar. Sluitvolgorderegeling via een schuifstang-klemsysteem dat onafhankelijk van het hydraulische systeem werkt, met overbelastingsbeveiliging en eendelige afdekkap, bouwhoogte 30 mm. DIN-L en DIN-R bruikbaar. Bouwtechnisch goedgekeurd door het DIBt, Berlijn, voor toepassing in vastzetinrichtingen.

#### Kleur

- Zilver RAL 9006 (P 600)
- Wit RAL 9016 (P 100)
- Wit RAL 9010 (P 210)
- Zwart RAL 9005 (P 190)
- RVS-design (P 700)
- Goud (P 750)
- Speciale kleur

### TS 98 XEA GSR EMR 2 BG

Glijarm-deurdranger volgens DIN EN 1154, met CE-markering, in XEA-design, met sterk afvallend openingsmoment voor moeiteloos openen van de deur volgens DIN SPEC 1104. Montagewijze: normale montage aan de tegenscharnierzijde. Sluitsnelheid, 2de sluitbereik 15°-0°, eindslag (SoftFlow), hydraulisch geregelde openingsdemping en sluitvertraging met ventiel eenvoudig instelbaar aan de voorzijde. Sluitkracht DIN EN 1-6 met accuschroevendraaier instelbaar aan de voorzijde, met optische sluitkrachtindicator. Montageconsole met universeel schroefgatenpatroon. DIN-L en DIN-R bruikbaar. Rookmeldcentrale met bedrijfs- en onderhoudsdisplay ingebouwd in de behuizing van de sluitvolgorderegeling. Aansluitmogelijkheid voor extra melders, externe onderbrekerschakelaar en potentiaalvrij alarmcontact. Aansluitspanning 230 V AC, bedrijfsspanning 24 V DC. Glijarm met geïntegreerde, mechanische sluitvolgorderegeling, getest volgens DIN EN 1158. Elektromechanische vastzetting in de gang- en standvleugel, 24 V DC, getest volgens DIN EN 1155 en DIN EN 14637. Vastzetpunt (80°-120°) en uittrekkraft traploos instelbaar. Sluitvolgorderegeling via een schuifstang-klemsysteem dat onafhankelijk van het hydraulische systeem werkt, met overbelastingsbeveiliging en eendelige afdekkap, bouwhoogte 30 mm. DIN-L en DIN-R bruikbaar. Bouwtechnisch goedgekeurd door het DIBt, Berlijn, als vastzetinrichting.

#### Kleur

- Zilver RAL 9006 (P 600)
- Wit RAL 9016 (P 100)
- Wit RAL 9010 (P 210)
- Zwart RAL 9005 (P 190)
- RVS-design (P 700)
- Goud (P 750)
- Speciale kleur

# Voorschriften/instructies

## Vastzetinrichtingen

**Op grond van de officiële goedkeuringsbepalingen gelden bijzondere voorschriften voor het gebruik van vastzetinrichtingen. Deze hebben met name betrekking op de keuring bij oplevering, de periodieke controles en het onderhoud.**

**Overeenkomstig de officiële voorschriften moeten de instructies alle belanghebbenden informeren over de belangrijkste maatregelen bij gebruik van vastzetinrichtingen.**

Verdere details staan beschreven in de volgende documenten:

- Algemene bouwtechnische goedkeuring van de betreffende vergrendelingsinstallatie [Allgemein bauaufsichtliche Zulassung der jeweiligen Feststallanlage / General building approval for the respective hold-open system]
- EN 1155
- EN 14637
- DIN 14677

### 1. Algemeen

#### 1.1

Bij deuren die door vastzetinrichtingen opgehouden worden moet de voor de sluitbeweging vereiste zone permanent vrijgehouden worden. Deze zone moet door middel van bordjes, markeringen op de vloer enz. duidelijk aangegeven zijn. Eventueel dient men er via constructieve maatregelen voor te zorgen dat leidingen, depotartikelen of bouwelementen (bv. plafonds of segmenten ervan) niet in de vrij te houden zone kunnen vallen.

#### 1.2

Voor zover mogelijk dienen voor vastzetinrichtingen rookmelders gebruikt te worden. Voor vastzetinrichtingen op deuren in vluchtwegen moeten rookmelders gebruikt worden.

#### 1.3

Iedere vastzetinrichting moet ook handmatig uitgeschakeld kunnen worden zonder de functionaliteit van het uitschakelmechanisme aan te tasten. Bij deurdrangers met elektromagnetische vastzetting kan deze via lichte druk op het deurblad opgeheven worden. Bij gebruik van deurmagneten of vrijloopdeurdrangers gebeurt de uitschakeling met een schakelaar. De hiervoor gebruikte handschakelaar moet rood zijn en het opschrift "Deur sluiten" dragen. De schakelaar moet zich vlakbij de deur bevinden en mag door de vastgezette deur niet afgedekt zijn.

## 2. Keuring bij oplevering

### 2.1

Na de montage moet bij oplevering gecontroleerd worden of de installatie volgens de voorschriften geplaatst werd en perfect functioneert. Deze keuring mag alleen uitgevoerd worden door technici van de fabrikanten van bewakingssystemen en/of vastzetinrichtingen, door geautoriseerde technici of een daarvoor aangewezen keuringsinstantie.

### 2.2

Na de geslaagde keuring moet vlakbij de deur op de wand een keuringsbordje (105 x 52 mm) aangebracht worden, met het opschrift:

#### **Vastzetinrichting gekeurd door**

.....

(firmalogo en maand en jaar van de keuring)

### 2.3

Aan de gebruiker moet een keuringsbewijs overhandigd worden. De gebruiker moet dit bewijs bewaren.

## 3. Periodieke controle

### 3.1

De vastzetinrichting moet door de gebruiker permanent operationeel gehouden worden en moet minstens eenmaal per maand gecontroleerd worden op perfecte werking.

### 3.2

Bovendien is de gebruiker verplicht minstens eenmaal per jaar te controleren of alle apparatuur correct en storingsvrij samenwerkt en onderhoud uit te voeren of te laten uitvoeren, voor zover op het goedkeuringscertificaat geen kortere termijn aangegeven staat. Deze inspectie- en onderhoudswerkzaamheden mogen uitsluitend door een technicus of een speciaal daarvoor opgeleide persoon uitgevoerd worden.

### 3.3

De omvang, het resultaat en tijdstip van de periodieke controle moeten genoteerd worden. De gebruiker moet deze gegevens bewaren.





## Onze inzet voor duurzaamheid

Wij zetten ons in voor een duurzame ontwikkeling in onze hele waardeketen, waarbij wij altijd onze economische, ecologische en sociale verantwoordelijkheid tegenover toekomstige generaties voor ogen houden. Duurzaamheid op productniveau is een belangrijke en toekomstgerichte benadering in de bouw. Om gekwantificeerde gegevens over de milieu-impact van een product gedurende zijn hele levenscyclus te verstrekken, levert dormakaba Environmental Product Declarations (EPD's) op basis van alomvattende levenscyclusbeoordelingen.

[www.dormakaba.com/sustainability](http://www.dormakaba.com/sustainability)



## Ons aanbod

### Automatische toegangsoplossingen

Automatische deuren  
Beveiligingsdeuren



### Toegangscontrole oplossingen

Elektronische toegang & Data  
Vluchtwegsystemen  
Hotelsystemen & sloten



### Toegangstechniek oplossingen

Deurdrangers  
Deurbeslag  
Mechanische sluitsystemen



### Service

Technische ondersteuning  
Installatie en montage  
Onderhoud en reparatie



WN 05457-BE-NL, 05/24, TS 98 XEA, 05/26.  
Onder voorbehoud van technische wijzigingen.



[dormakaba.be](http://dormakaba.be)

**dormakaba Belgium N.V.**  
Monnikenwerve 17-19  
BE-8000 Brugge

T. +32 50 45 15 70  
[info.be@dormakaba.com](mailto:info.be@dormakaba.com)  
[www.dormakaba.be](http://www.dormakaba.be)