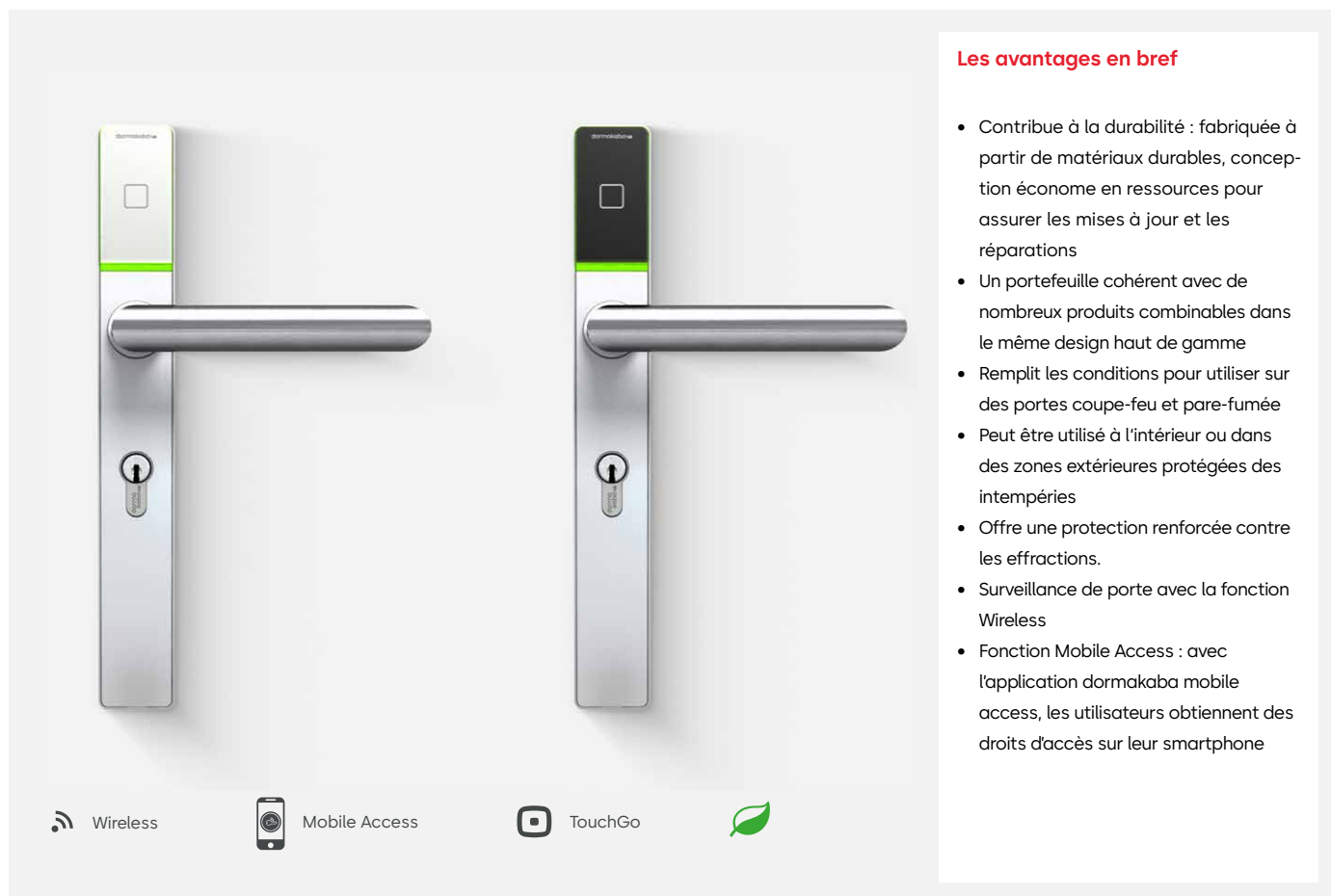


# dormakaba c-lever pro

## Garniture électronique



### Combinaison de la sécurité et du design

La garniture électronique c-lever pro offre un design élégant et une grande fonctionnalité.

Pilotez l'accès avec précision pour un nombre quasiment illimité d'utilisateurs, en fonction du lieu et de l'heure. Vous déterminez, modifiez facilement et rapidement les droits d'accès, grâce aux différentes modes de fonctionnement autonome, wireless ou centralisé.

En outre, vous avez la possibilité de transférer les droits d'accès sur des smartphones afin qu'ils puissent être utilisés comme moyens d'accès à la porte.

### Technologie RFID smart avec Bluetooth®

La c-lever pro fait partie de notre gamme de composants autonomes dormakaba evolo et est compatible avec les technologies RFID les plus récentes et est disponible avec la fonction Wireless. Les droits d'accès sont transférés en temps réel par radio à partir d'un ordinateur. Ceci inclut de grands avantages pour la programmation, la maintenance ainsi qu'une sécurité optimale.

### Toujours à votre disposition

Conçue pour des portes extérieures ou les portes nécessitant une sécurité élevée, la garniture c-lever pro offre également, en plus d'une protection coupe-feu et d'une protection contre les effractions, des solutions pour les sorties de secours et les chemins de fuite. Les matériaux de haute qualité répondent aux critères les plus élevés en matière de robustesse, de résistance aux intempéries et de sécurité.

Grâce à la diversité de ses options, la garniture c-lever pro s'adapte à pratiquement toutes les portes, en intérieur et en extérieur, aux accès de bâtiments d'entreprise ou administratifs, de maisons de retraite, de soins, d'hôpitaux, d'universités et plus généralement aux locaux intérieurs, tels que salles serveurs, locaux pour matériel ou de stockage.

## Un design parfaitement étudié

Ouverture pratique de la porte : après avoir utilisé votre support d'accès, que ce soit une carte, un porte-clés, une clé avec puce RFID ou un smartphone, dès que la signalisation de l'antenne passe au vert, vous pourrez ouvrir la porte comme d'habitude avec la poignée.

## Programmation facile

La garniture c-lever pro peut être utilisée seule, comme point d'accès individuelle, mais peut également s'intégrer dans une installation de contrôle d'accès plus conséquente. Suivant les fonctionnalités et le logiciel de gestion sélectionnés, différentes options de programmation sont disponibles : Par exemple, les droits d'accès peuvent être transmis soit à distance depuis votre PC, avec l'appareil de programmation, via l'application ou avec la carte de programmation directement à la garniture.

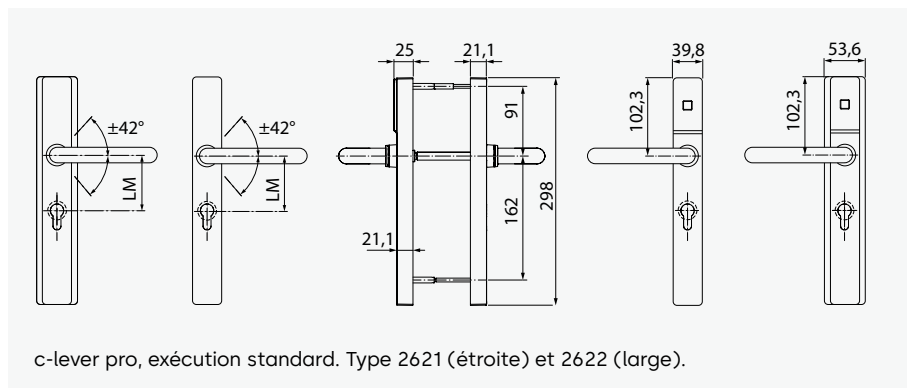
## Caractéristiques principales

Le microprogramme du composant supporte tous les logiciels dormakaba et offre notamment les fonctions suivantes :

- Nombre de supports d'accès : - jusqu'à 4 000 en liste d'autorisation  
- presque illimité avec CardLink ou Accès sur Carte (AoC)
- Horloge interne et profils de temps configurables
- Attribution de droits d'accès limités dans le temps (validation)
- Enregistrement des 2 000 derniers événements (désactivable)

## Montage simple

L'installation s'effectue directement sur la porte, que celle-ci soit en bois, en PVC ou en métal, qu'elle se situe à l'intérieur ou à l'extérieur, mais sans être exposée aux intempéries. En règle générale, vous continuez à utiliser votre serrure. Grâce au mode de fonctionnement autonome, aucune pose de câble n'est nécessaire.



c-lever pro, exécution standard. Type 2621 (étroite) et 2622 (large).

## Engagement en matière de durabilité

dormakaba s'engage à favoriser un développement durable tout le long de sa chaîne de valeur.

Pour obtenir des données quantifiées sur les impacts environnementaux d'un produit et son empreinte écologique, dormakaba fournit des déclarations environnementales produits (Environmental Product Declarations, EPDs). Retrouvez les fiches EPD et de plus amples informations sur notre engagement [ici](#) ou en scannant le code QR.



**Remarque :** Les fonctionnalités du produit dépendent de l'environnement système choisi. Pour plus de détails et les données de commande, consulter le catalogue dormakaba correspondant ou la description du système.

MIFARE et DESFire sont des marques déposées de NXP B.V.

La marque verbale et les logos Bluetooth® sont des marques déposées appartenant à Bluetooth SIG, Inc.

Sous réserve de modifications techniques. Version 05/2026. © dormakaba.

## Caractéristiques techniques

### Les technologies de transmission

- Identification par RFID:
  - LEGIC advant, ISO 14443A
  - MIFARE® DESFire®, ISO 14443A
  - OSS-SO version 2021-06: LEGIC advant, MIFARE® DESFire®
- Identification par mobile:
  - Near Field Communication (NFC)
  - Bluetooth® Low Energy (BLE)
- Technologie sans fil (wireless):
  - IEEE 802.15.4, 2.4 GHz

### Formes de construction

- Plaque : large ou étroite
- Entraxe : 55 à 105 mm (en fonction du profil)
- Profil européen, profil rond suisse, ovale scandinave et australien

### Versions

- Cache en noir ou blanc
- Design de poignée au choix
- Fonctions : Wireless, Mobile Access
- Options : avec S-module, fonction de touche

### Dimensions (l x h x p)

- Garniture étroite : 39,8 x 298 x 21 mm
- Garniture large : 53,6 x 298 x 21 mm
- Axe min. 35 mm; 25 mm avec poignées coudées

### Alimentation électrique

- 2 piles 1.5V AA L91, FR6 ou via le module S

### Environnement / Durée de vie

- Température : -25 °C à +70 °C
- Classe de protection : IP55 (garniture interne); IP40 (garniture externe)
- Durée de vie de la pile à 20 °C : jusqu'à 150 000 cycles ou 3 ans

### Certificats

- Ferrures bâtiment : EN 16867: 4 7 - B 2 4 D 0 0, pour version ES1 : 4 7 - B 2 4 D 1 2
- Protection incendie/fumée : testé conformément à la norme EN 1634-1 et -3
- Sortie de secours : EN 179 (avec des poignées et de serrures correspondantes)
- Portes anti-panique : EN 1125 (en combinaison avec des barres anti-panique homologuées)
- Protection contre l'effraction, certification ES1 (DIN 18257) et SKG (BRL 3104)

### Environmental Product Declaration : EPD

- N° déclaration : EPD-DOR-20210011-CCA1-EN
- Selon ISO 14025 et EN 15804+A2
- Editeur: Institut Bauen und Umwelt e.V.

## Avez-vous des questions ? Nous serons heureux de vous conseiller.

**dormakaba Belgium N.V.** | Monnikenwerve 17-19 | BE-8000 Brugge | T +32 50 45 15 70 | [info.be@dormakaba.com](mailto:info.be@dormakaba.com) | [www.dormakaba.be](http://www.dormakaba.be)  
**dormakaba France S.A.S.** | 2-6 place du Général de Gaulle | FR-92160 Antony | T +33 1 41 94 24 00 | [marketing.fr@dormakaba.com](mailto:marketing.fr@dormakaba.com) | [www.dormakaba.fr](http://www.dormakaba.fr)  
**dormakaba Luxembourg SA** | Duchscherstrooss 50 | LU-6868 Wecker | T +352 26710870 | [info.lu@dormakaba.com](mailto:info.lu@dormakaba.com) | [www.dormakaba.lu](http://www.dormakaba.lu)  
**dormakaba Suisse SA** | Chemin de Budron A5 | CH-1052 Le Mont-sur-Lausanne | T +41 848 85 86 87 | [info.ch@dormakaba.com](mailto:info.ch@dormakaba.com) | [www.dormakaba.ch](http://www.dormakaba.ch)