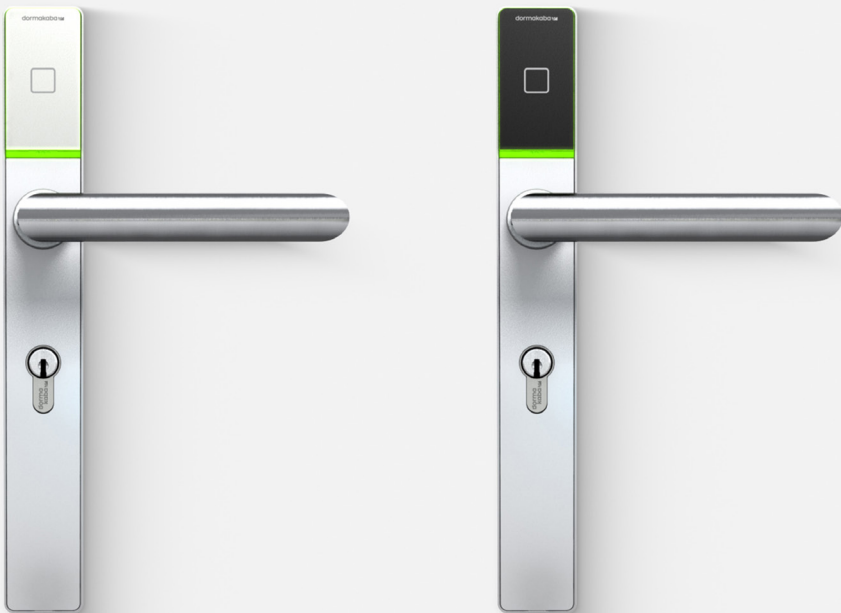





# dormakaba c-lever pro

## Elektronisch deurbeslag



**De voordelen:**

- Bijdrage aan duurzaamheid: grondstofzuinig vervaardigd uit duurzame materialen. Updates en reparaties blijven mogelijk
- Een samenhangend portfolio van producten die met een overeenstemmend design kunnen worden gecombineerd
- Voldoet aan de vereisten voor gebruik op brand- en rookwerende deuren
- Voor buitendeuren en veiligheidsdeuren (inbraak- en weerbestendig)
- Deurbewaking met behulp van de Wireless functionaliteit
- Mobile Access functie: met de mobile access toegangsoptie van dormakaba kunnen gebruikers toegangsrechten verkrijgen via hun smartphone

 Wireless  Mobile Access 

### Veiligheid en design

Het elektronische c-lever pro deurbeslag combineert een elegant design met uitgebreide functionaliteit.

Beheer de toegang voor een bijna onbeperkt aantal gebruikers makkelijk en nauwkeurig door te bepalen wie, waar en wanneer ergens toegang heeft of niet. Dankzij de keuze uit stand-alone, draadloze of gecentraliseerde programmatie kun je de toegangsrechten op elk moment, snel en eenvoudig instellen en wijzigen.

Bovendien kun je de toegangsrechten met digitale sleutels naar smartphones versturen, waardoor deze als toegangsmiddel kunnen gebruikt worden.

### Slimme RFID technologie met Bluetooth®

De c-lever pro maakt deel uit van ons dormakaba evolo assortiment van stand-alone componenten, is compatibel met de nieuwste RFID-technologieën en is beschikbaar met de Wireless functie. De toegangsrechten worden in real time vanaf een computer overgedragen. Dit biedt grote voordelen op het vlak van veiligheid, programmatie en onderhoud.

### Altijd tot uw dienst

Ontworpen voor deuren die een hoog veiligheidsniveau vereisen biedt de c-lever pro, naast brand- en inbraakbeveiliging, ook oplossingen voor nooduitgangen en vluchtroutes. De gebruikte materialen van hoge kwaliteit voldoen aan de hoogste

eisen en normen op het gebied van robuustheid, weerbestendigheid en veiligheid.

Met de ruime keuze aan opties die de c-lever pro biedt, is deze compatibel met vrijwel alle toegangsdeuren, zowel binnen als buiten. De deuren kunnen dienen als toegangspunten tot commerciële of administratieve gebouwen, woonzorgcentra, ziekenhuizen, universiteiten of elke andere ruimte die beveiliging vereist, zoals kantoren, serverruimtes of opslagfaciliteiten.

## Perfect doordacht ontwerp

Deuren eenvoudig bedienen: of het nu met een badge, sleutelhanger, RFID-sleutel of met een smartphone is - na het presenteren van uw toegangsmedium verschijnt een groen signaal op het elektronische toegangscontrole beslag en kunt u de deur zoals gewoonlijk openen met de deurkruk.

## Eenvoudige programmatie

De c-lever pro is eenvoudig te programmeren en is zowel geschikt voor toepassing op één enkele deur als voor grote toegangssystemen. Afhankelijk van de geselecteerde functies en software zijn er verschillende programmeermogelijkheden: toegangsrechten kunnen bijvoorbeeld vanop afstand worden verzonden vanaf uw pc, met het programmeerapparaat, via de App of met de programmeerkaart rechtstreeks bij het elektronische deurslot.

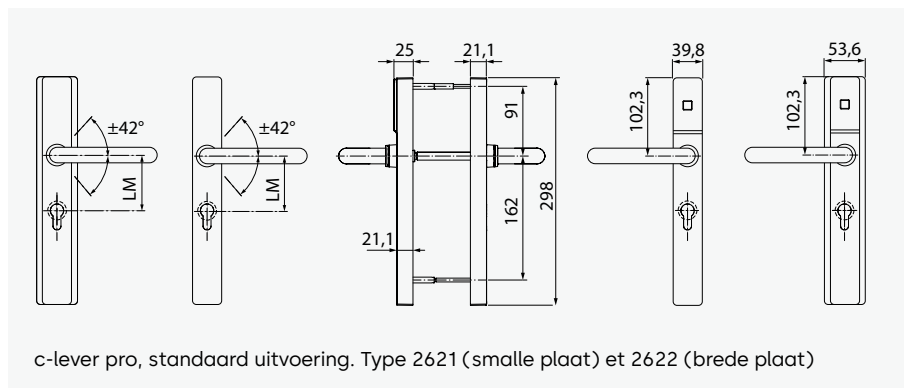
## Essentiële functies

De componentfirmware ondersteunt alle dormakaba software en dit zijn de belangrijkste functies:

- Aantal toegangsmedia : - tot 4.000 met whitelist  
- quasi onbeperkt met CardLink of Access on Card (AoC)
- Interne klok en vrij definieerbare tijdprofielen
- Toewijzing van tijdgebonden toegangsrechten (validatie)
- Registratie van de laatste 2.000 deurgebeurtenissen (kan worden uitgeschakeld)

## Eenvoudige montage

De installatie wordt gedaan op binnen- of buitendeuren van hout, glas of metaal. Dankzij de standalone-toepassing hoeft er geen bekabeling te worden voorzien. Afhankelijk van het gewenste beveiligingsniveau kunt u uw huidige slot gewoon blijven gebruiken.



## Onze belofte voor een duurzame ontwikkeling

dormakaba zet zich in voor een duurzame ontwikkeling in onze hele waardeketen. Om gekwantificeerde informatie te geven van de impact van een product op het milieu en zijn ecologische voetafdruk, biedt dormakaba Environmental Product Declarations (EPD's) aan. Download de EPD en lees meer over onze duurzaamheidsbelofte [hier](#) of scan de QR-code.



Opmerking: de functionaliteiten van het product zijn afhankelijk van de gekozen systeemoplossing. Meer details en bestelinformatie vindt u in de betreffende dormakaba catalogus of systeemomschrijving.

MIFARE en DESFire zijn geregistreerde handelsmerken van NXP B.V.

Het woordmerk en de logo's van Bluetooth® zijn geregistreerde handelsmerken die eigendom zijn van Bluetooth SIG, Inc.

© dormakaba. Versie 05/2026. Onder voorbehoud van technische wijzigingen.

## Technische kenmerken

### Overdrachtstechnologieën

RFID-identificatie:

- LEGIC advant, ISO 14443A
- MIFARE® DESFire®, ISO 14443A
- OSS-SO version 2021-06: LEGIC advant, MIFARE® DESFire®

Mobile-identificatie:

- NFC - Near Field Communication
- Bluetooth® Low Energy (BLE)

Draadloze technologie:

- IEEE 802.15.4, 2,4 GHz

### Opbouwvarianten

- Beslag: brede of smalle variant
- Hartafstand gat: 55 t/m 105 mm (afhankelijk van het profiel)
- Europrofiel, Zwitsers rondprofiel, Scandinavisch en Australisch ovaal

### Opties

- Zwarte of witte antenne (cover)
- Keuze uit verschillende deurkrukontwerpen
- Functies: Wireless en Mobile Access
- Opties: met S-module, knopfunctie

### Afmetingen (b x h x d)

- Smalle variant: 39,8 x 298 x 21 mm
- Brede variant: 53,6 x 298 x 21 mm
- Minimale doornmaat 35 mm; 25 mm met gebogen deurkrukken

### Voeding

- Batterijen 2 x 1.5V AA L91, FR6 of via de S-module

### Omgeving / Levensduur

- Temperatuur : -25 °C tot +70 °C
- Beschermingsklasse: IP55/IP40 (extern)
- Levensduur batterijen bij 20 °C : tot 150.000 cycli of tot 3 jaar

### Certificaten

- Bouwbeslag: EN 16867: 4 7 - B 2 4 D 0 0
- Brandveiligheid: getest conform de normen EN 1634-1 en -3
- Nooduitgang: EN 179 (in combinatie met geschikte deurkrukken en sloten)
- Paniekdeuren: EN 1125 (in combinatie met toegelaten paniekbaren)
- Inbraakwerendheid ES1 (DIN 18257) en SKG-certificering (BRL 3104).

### Environmental Product Declaration (EPD)

- Declaratienr.: EPD-DOR-20210011-CCA1-EN
- Volgens ISO 14025 en EN 15804+A2
- Uitgever: Institut Bauen und Umwelt e.V.

## Heeft u vragen of wenst u bijkomend advies? Contacteer ons:

dormakaba Belgium N.V. | Monnikenwerve 17-19 | BE-8000 Brugge | T. +32 50 45 15 70 | [info.be@dormakaba.com](mailto:info.be@dormakaba.com) | [www.dormakaba.be](http://www.dormakaba.be)