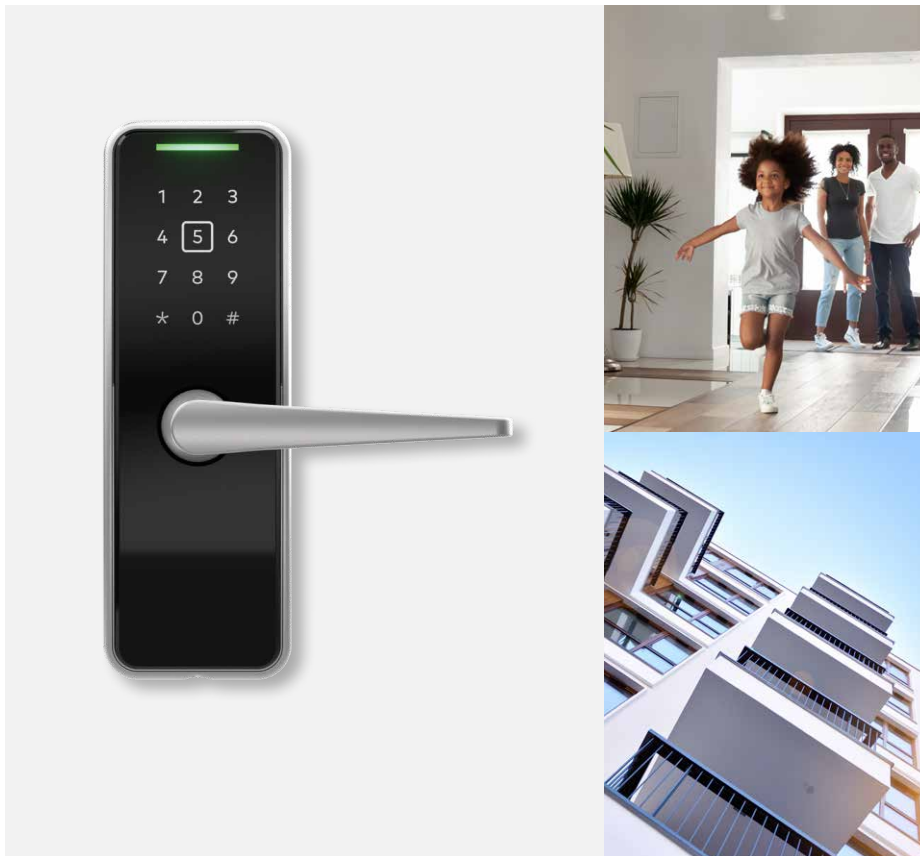


Saffire EVO LZ-M

Serrure mortaise smart connectée au cloud



Applications

- Idéal pour les nouveaux projets de construction ou les rénovations.
- Recevez des notifications sur les événements de porte.
- Gérez les droits d'accès des résidents et visiteurs en temps réel, où que vous soyez.
- Transmettez facilement des clés numériques ou des codes PIN via des appareils mobiles.
- Large choix de médias d'accès : appareils mobiles, cartes RFID, porte-clés ou codes PIN.
- Offrez des codes PIN pratiques, à usage unique ou récurrent, pour le personnel de service et de maintenance.
- Surveillez et contrôlez les accès et les supports d'accès au bâtiment.
- Supprimez rapidement les supports d'accès perdus pour augmenter la sécurité du bâtiment.

Aperçu

La Saffire EVO LZ-M est une serrure connectée Wi-Fi alliant performance et esthétique, s'intégrant facilement aux infrastructures de bâtiment et aux équipements des immeubles résidentiels, des hôtels ou d'autres types d'hébergements.

La Saffire EVO LZ-M offre une solution facile à utiliser, sécurisée et flexible qui offre les avantages d'une connectivité en temps réel. Elle peut être utilisée en toute commodité soit avec des appareils mobiles, soit avec des identifiants RFID, soit avec des codes PIN sécurisés pour accéder aux unités résidentielles, aux parties communes et aux portes donnant sur l'extérieur.

Sécurité grâce à la connectivité IoT (Internet des objets)

Saffire EVO LZ-M est dotée d'un réseau Wi-Fi intégré, ce qui assure la connectivité au cloud Lyazon de dormakaba et une intégration parfaite à nos plateformes partenaires Lyazon pour les notifications des événements en temps réel et utilisateurs. La connectivité en ligne de Saffire EVO LZ-M permet également des mises à jour continues pour la sécurité intégrée des appareils.

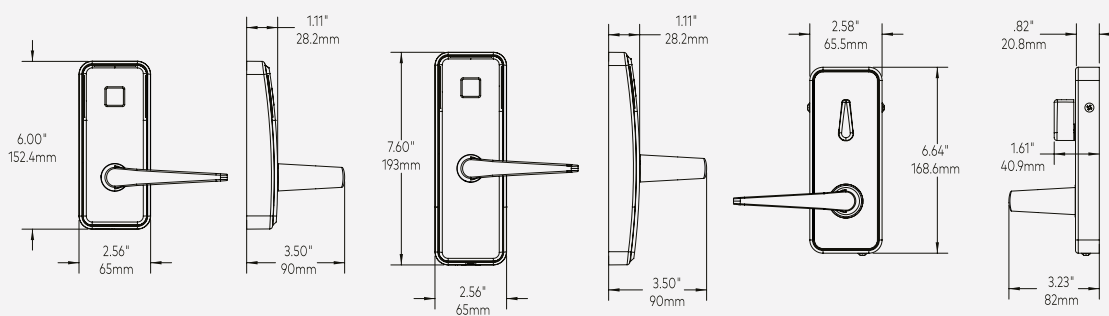
Conçue pour nos partenaires agrégateurs

La gamme de produits Saffire EVO LZ est spécialement conçue pour s'intégrer à nos plateformes partenaires Lyazon dormakaba afin de garantir une expérience utilisateur de qualité supérieure aux résidents des logements collectifs.

Les serrures intelligentes dormakaba Saffire EVO LZ connectées au cloud permettent de gérer facilement l'accès aux résidences, aux commodités et aux parties communes à l'aide d'une plateforme intégrée unique.

Caractéristiques de sécurité

- La connectivité en ligne assure des mises à jour continues du micrologiciel pour une sécurité accrue du dispositif
- BHMA, classe 1
- Indice de résistance au feu de 3 heures
- La mémoire non volatile conserve la programmation des serrures et les dossiers d'audit
- Conception anti-effraction
- Pas besoin de se rendre là où se trouve la serrure pour mettre à jour l'accès



version NMKO

(sans clé de secours mécanique)

version MKO

(avec clé de secours mécanique)

côté intérieur

Caractéristiques	
Description	La connectivité en ligne garantit des mises à jour continues pour une sécurité accrue des appareils. Compatible avec les supports d'accès RFID dormakaba, les appareils Bluetooth® (Mobile Access) et l'accès par code PIN.
Sens d'ouverture	Mortaise main gauche ou main droite réglée en usine, sens d'ouverture réversible sur place (béquille et mortaise)
Poignées de porte	Options de poignées personnalisées Troy, Essen et Von (réversible sur place) disponibles, consultez votre représentant des ventes
Surfaces**	Finition des garnitures : chrome satiné (626), chrome brillant (625), laiton satiné (606), nickel satiné (619), bronze huilé (613), noir (622)
Épaisseur de porte	De 1 3/8" à 2 1/2" (35 mm à 66 mm)
Entraxe standard	ASM: 2 3/4" (70 mm)
Options de verrouillage	Serrure à mortaise ANSI de classe 1 avec mortaise avant de 1 1/4" ou 1" avec pêne dormant automatique en option
Version européenne de la serrure à encastrer	Compatible avec la serrure à encastrer M395 de dormakaba. Disponible avec des entraxes de 55 mm, 60 mm, 65 mm, 70 mm et 80 mm, des dimensions de broche de 8 mm et 9 mm, ainsi que des largeurs de 20 mm et 24 mm (rondes). Disponible pour ouverture de porte à droite ou à gauche, ainsi que pour une utilisation double face.
Piles	3 AA. L'indicateur de pile faible pour la maintenance préventive est à la fois une notification visuelle locale et une notification d'événement automatiquement ajoutée dans le système. Avertissement et notification passifs.
Contournement de clé caché	En option : cylindre Lori KIK (taillage identique, clé maître)
Pile électronique de secours	Alimentation par pile de secours de la serrure électronique (ELPS). Numéro de pièce ELPS 118-515990
Contrôle Wi-Fi en ligne	Wi-Fi 802.11 b/g/n WPA2, WPA AES 128 et TLS 1.2 >/force du signal de -70 dB au niveau de la serrure

** dormakaba utilise des finitions par dépôt physique en phase vapeur (DPFV) dans certains cas.

Accès mobile	
BLE compatible Bluetooth®	Bluetooth® Low Energy 2.4 GHz version 4.2, prise en charge des appareils mobiles iOS ou Android, sécurité AES 128 et DTLS, prise en charge par l'application mobile partenaire

Fonctionnement de la serrure	
Connectivité flexible	Prend en charge la création sécurisée et les mises à jour des identifiants avec ou sans couverture Wi-Fi complète
Remise des clés autonome	Nouveaux identifiants appliqués à la serrure par Wi-Fi
Accès électronique	Défini par l'utilisateur : accès personnalisable pour les résidents, les visiteurs et les gestionnaires de propriété, disponible via l'application partenaire.
Date/Horodatage	Real time: date and hours/minutes; automatically adjusts for daylight savings time
Mémorisation	Mémoire non volatile stockant jusqu'à 5 000 événements de porte.
Mode bascule	L'utilisation d'un identifiant est nécessaire pour « verrouiller » la porte après avoir quitté l'unité, ce qui empêche les verrouillages accidentels des résidents et fournit un historique complet aux propriétaires et aux gestionnaires.
Formats des identifiants	Identifiants haute sécurité dormakaba ComID 13,56 MHz MIFARE® DESFire® EV3 carte ISO ou porte-clés / Identifiants d'accès mobile (Bluetooth®) / Codes PIN à six chiffres
Signalisation DEL	Voyants lumineux
Diagnostics	Diagnostics de serrure effectués via l'application partenaire
Certifications et tests	
Certification (AU)	Australian EMC regulation RCM
Certifications Amérique du Nord	ANSI/BHMA A156.25, ANSI/BHMA A156.13 classe 1, Florida Building Code HVHZ / Non-HVHZ
Norme d'accessibilité	Béquilles conformes ADA (Americans With Disability Act). Doit être installé conformément à l'ADA et aux exigences locales
Indice de résistance au feu	Conforme aux normes UL 10C et ULC S-104, sur les portes coupe-feu, avec résistance au feu jusqu'à 3 heures inclusivement
Système électronique	Conforme à la directive RE 2014/53/EU pour la compatibilité électromagnétique et aux exigences FCC partie 15 et RSS-247 d'Industrie Canada
Conditions ambiantes	-35 °C à 70 °C (-31 °F à 158 °F); de 0 à 90 % d'humidité sans condensation à 30 °C (86 °F) Conforme à la norme IP54
Garantie	
Garantie standard	Deux ans
Indications	
Identifiants	Seuls les identifiants RFID émis par dormakaba sont pris en charge
Connectivité flexible	La fonctionnalité est accessible via API et nécessite une intégration partenaire

Remarque :

MIFARE® et MIFARE® DESFire® sont des marques déposées de NXP B.V.

La marque et les logos Bluetooth® sont des marques déposées appartenant à Bluetooth SIG, Inc.

Les informations contenues dans cette fiche sont destinées à un usage général uniquement ; les produits disponibles, les caractéristiques et les spécifications peuvent varier d'un pays à l'autre. Veuillez consulter votre représentant local pour plus de détails.

Version FR, 04/2026

Sous réserve de modifications sans préavis.

© 2026 dormakaba.

Avez-vous des questions ? Nous serons heureux de vous conseiller.

dormakaba Belgium N.V. | Monnikenwerve 17-19 | BE-8000 Brugge | T +32 50 45 15 70 | info.be@dormakaba.com | www.dormakaba.be
dormakaba France S.A.S. | 2-6 place du Général de Gaulle | FR-92160 Antony | T +33 1 41 94 24 00 | marketing.fr@dormakaba.com | www.dormakaba.fr
dormakaba Luxembourg SA | Duchscherstrooss 50 | LU-6868 Wecker | T +352 26710870 | info.lu@dormakaba.com | www.dormakaba.lu