

ST e TST

Porte scorrevoli automatiche





Porte scorrevoli di dormakaba – la soluzione giusta per il vostro edificio. Sostenibilità, eleganza e sicurezza. Le porte scorrevoli automatiche offrono comfort e sicurezza a qualsiasi edificio.

A seconda dei requisiti, con o senza funzione di via di fuga, con protezione antieffrazione, in versione telescopica e nella variante a risparmio energetico.

Panoramica varianti prodotto		4-9	
Progettazione del sistema		10	
Sistemi di porte scorrevoli	Porte scorrevoli ST (Profilo)	ST PRO Green	12
		ST PRO Green RC2 con guida a terra	14
		ST PRO Green RC2 / RC3	16
		ST FLEX	18
		ST FLEX Green	20
	Porte scorrevoli completamente in vetro ST	ST PURE	22
		ST MANET	24
	Porte scorrevoli telescopiche TST	TST FLEX	26
		TST FLEX Green	28
	Integrazioni	Cassonetti di copertura azionamento (incl. supporto)	30
		Anta di protezione	31
		Profilo con inglesine	32
		Guida sottopavimento	32
		Serrature a pavimento	33
Dispositivi di bloccaggio elettrici		33	
Dispositivo di bloccaggio a gancio con motore elettrico		34	
Azionamenti ES PROLINE		Varianti	35
	Caratteristiche e dotazioni speciali	36	
	Funzioni del comando di base e dei moduli di ampliamento	37	
	Dati tecnici	38	
Elementi di comando	Attacchi	40	
	dormakaba Door Pilot App	41	
	Selettori di programma	42	
	Pulsanti	43	
	Dispositivi di comando di emergenza	45	
	Rivelatore a infrarossi Activ e sensori combinati	46	
	Accessori per l'impiego in Svizzera	48	



01

Porte scorrevoli automatiche

ST e TST – una soluzione adatta per tutte le esigenze

I requisiti architettonici e funzionali di un sistema di porte automatiche sono molteplici. L'ampia gamma di prodotti dormakaba soddisfa ogni esigenza. La tecnologia dei motori Direct Drive, poco soggetta a usura, garantisce un funzionamento silenzioso e duraturo. Grazie alle numerose opzioni del prodotto e alla struttura modulare, ogni specifica può essere realizzata in modo economico.

Tecnologia di azionamento adattabile individualmente e modulare

Alla base di ogni sistema di porte scorrevoli c'è sempre un azionamento della serie ES PROLINE. Le funzioni del sistema di porte scorrevoli dipendono dall'azionamento selezionato e possono essere configurate a seconda delle necessità. In combinazione con uno dei nostri sistemi di porte scorrevoli, offriamo una soluzione adatta di qualità comprovata.

Il funzionamento sicuro è lo standard

Tutti i sistemi sono conformi alle norme di sicurezza EN 16005 e DIN 18650. Per la protezione senza contatto delle ante sono necessari dei sensori di sicurezza. Le misure di protezione necessarie dipendono dai risultati della relativa analisi dei rischi.

Elevata protezione dagli scassi a seconda delle necessità

Il blocco sicuro avviene tramite l'azionamento o manualmente, su richiesta. Inoltre, in alcuni sistemi di porte scorrevoli la classe di resistenza (fino a RC3) può essere ottenuta mediante dispositivi di bloccaggio elettromeccanici e ulteriori rinforzi.



Parola chiave via di fuga

Tutti i sistemi dotati di un azionamento della serie ES PROLINE FST soddisfano i requisiti speciali delle vie di fuga.



02



03



04



05

Ampia selezione di sistemi di porte scorrevoli e porte scorrevoli telescopiche

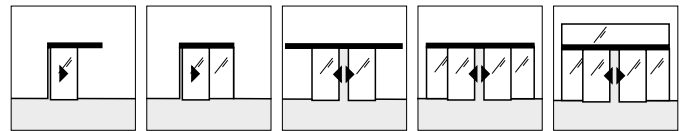
Dal profilo dell'anta a separazione termica all'elegante sistema di porte scorrevoli completamente in vetro, dormakaba offre una varietà di sistemi di porte scorrevoli. Con un azionamento della serie ES PROLINE si può trovare la soluzione ottimale per la vostra applicazione specifica.

Numerose opzioni di esecuzione

Tutti i sistemi di porte scorrevoli ST e i sistemi di porte scorrevoli telescopiche TST possono essere progettati in modo flessibile e integrati con elementi laterali, sopra luce e, se necessario, ante di protezione aggiuntive.

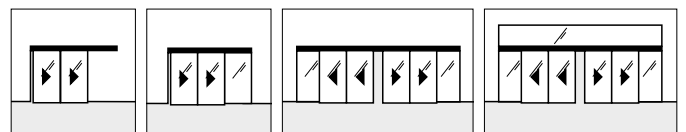
Integrazione perfetta nei sistemi di facciata

Molti sistemi di porte scorrevoli possono essere integrati in maniera convincente in ogni genere di sistemi di facciata. Le possibilità sono molteplici.



Sistemi di porte scorrevoli ST

- ST PRO Green: Sistema di profili a separazione termica
- ST PRO Green RCx: Sistema di profili a separazione termica con classe di resistenza antieffrazione superiore, RC2 o RC3
- ST FLEX: Sistema di profili stretto
- ST FLEX Green: Sistema di profili stretto con taglio termico migliorato
- ST PURE: Completamente in vetro con attacchi di supporto puntuali
- ST MANET: Completamente in vetro con attacchi di supporto in acciaio inox



Sistema di porte scorrevoli telescopiche TST

- TST FLEX: Sistema di profili stretto
- TST FLEX Green: Sistema di profili stretto con taglio termico migliorato

- 01 ST Pro Green
- 02 ST Pure Sistema di porte scorrevoli completamente in vetro
- 03 ST FLEX Green Sistema di porte scorrevoli, apertura su un lato
- 04 ST FLEX Sistema di porte scorrevoli come porta vie di fuga, con apertura su un lato e azionamento integrato nel soffitto ribassato
- 05 TST FLEX, sistema di porte scorrevoli telescopiche integrato nella facciata

Quale sistema di porte scorrevoli è adatto alle vostre esigenze?

Sia che si desideri proseguire l'elegante design della facciata con impianti porta corrispondenti o che si desideri conferire un tocco particolare al campo di ingresso: le porte scorrevoli automatiche non lasciano nulla a desiderare. A seconda delle esigenze, l'impianto delle porte scorrevoli è composto da un sistema di porte scorrevoli (sistema di profili o completamente in vetro) e da un azionamento della serie ES PROLINE.

Sistemi di profili		Porte scorrevoli ST				Porte scorrevoli telescopiche TST	
		ST Pro Green	ST Pro Green RC2 / RC3	ST FLEX	ST FLEX Green	TST FLEX	TST FLEX Green
Isolamento termico	doppi vetri ISO	○	○	○	●	○	●
	Vetri tripli ISO	●	●	-	○	-	○
	Isolamento termico migliorato	-	-	-	●	-	●
	Profilo con taglio termico	●	●	-	-	-	-
Adatto a luoghi esposti al vento		○	●	○	○	○	○
Protezione antieffrazione	vetro RC	○	●	○	○	○	○
	Serratura a pavimento	○	○	○	○	○	○
	Dispositivo di bloccaggio a gancio (multipunto)	○	●	○	○	-	-
	Guida sottopavimento	○	●	○	○	○	○
Vista profilo (ca.-Masse)	orizzontale (in alto)	50 mm	50 mm	47 mm	47 mm	47 mm	47 mm
	verticale	50 mm	77 mm	35 mm	46 mm	35 mm	46 mm
Omologazione vie di fuga		○	○	○	○	○	○
Possibili dimensioni di passaggio*	LW	700 – 3.000 mm		700 – 3.000 mm		800 – 4.000 mm	
	LH	2.050 – 3.000 mm		2.000 – 3.000 mm		2.000 – 3.000 mm	

Sistemi completamente in vetro

		ST Pure	ST Manet	
Omologazione vie di fuga		○	○	● sì ○ opzionale - no
Possibili dimensioni di passaggio*	LW	700 – 2.000 mm	700 – 2.000 mm	
	LH	2.000 – 2.500 mm	2.000 – 2.500 mm	

* Le dimensioni massime concretamente realizzabili dipendono dalla progettazione della porta (ad es. tipo di vetro/peso dell'anta della porta, formato dell'anta della porta (altezza x larghezza), condizioni di carico del vento nell'immobile, guida a pavimento, ecc.)

ST PRO Green

La porta scorrevole ST PRO Green è caratterizzata da eccellenti proprietà termiche. In combinazione con vetri doppi o tripli, si possono ottenere valori UD (coefficiente di trasmittanza termica) particolarmente bassi fino a 1,0 (il valore dipende dal vetro utilizzato e dalle dimensioni della porta). La porta soddisfa pertanto i rigorosi requisiti dell'attuale legge tedesca in materia di energia negli edifici GEG (ex EnEV). La notevole stabilità degli elementi della porta si ottiene anche grazie alle sezioni trasversali dei profili ottimizzate con ponti a bassa torsione. La sostenibilità della porta è certificata da una dichiarazione di prodotto ambientale (EPD).

Campi di applicazione: Porte esterne con elevati requisiti di isolamento termico e/o esposizione al vento (con guida a pavimento continua aggiuntiva).
Dettaglio a pagina 12



ST PRO Green RC2 / RC3

Le porte scorrevoli ST PRO Green RC2 / RC3 posseggono proprietà termiche eccellenti analoghe a ST PRO Green. Inoltre, le porte garantiscono un elevato grado di protezione contro l'effrazione e il vandalismo grazie a un massiccio sistema di blocco e ad altre misure costruttive. La guida a pavimento continua è standard in questo sistema. Il sistema di porte scorrevoli è omologato e certificato RC2 o RC3. La sostenibilità della porta è certificata da una dichiarazione di prodotto ambientale (EPD).

Campi di applicazione: Porte esterne con elevati requisiti di isolamento termico, esposizione al vento e maggiore protezione antieffrazione.
Dettaglio a pagina 16



ST FLEX

Grazie al ridotto impatto estetico dei profili, la porta scorrevole ST FLEX è impiegabile in modo universale. L'elevato numero di varianti consente di realizzare la soluzione ottimale per le elevate esigenze di edifici commerciali. Le porte scorrevoli con azionamento telescopico sono disponibili con lo stesso sistema di profili. A scelta possono essere vetri monolitici, stratificati o con camera.

Campi di applicazione: porte esterne con vetri camera, interblocchi termici, porte interne come chiusure di locali in edifici pubblici, locali di vendita, ecc.
Dettaglio a pagina 18



ST FLEX Green

La porta scorrevole ST FLEX Green è una porta scorrevole a risparmio energetico, concepita appositamente per la chiusura esterna degli edifici. Grazie a profili con taglio termico migliorato si ottengono ottimi valori di isolamento. Anche le strutture con le dimensioni più sfavorevoli soddisfano i rigorosi requisiti dell'attuale legge tedesca in materia di energia negli edifici GEG (ex EnEV). I coefficienti di trasmittanza termica UD sono documentati da certificazioni. La sostenibilità della porta è certificata da una dichiarazione di prodotto ambientale (EPD). Grazie ai profili a vista snelli questo tipo di porta è perfettamente combinabile con gli altri sistemi porta della famiglia FLEX.

Campi di applicazione: specifica per porte esterne e soluzioni paravento, chiusure di edifici pubblici di tutti i tipi.

Dettaglio a pagina 20



Sistemi completamente in vetro

I sistemi di porte scorrevoli ST completamente in vetro sono sistemi di porte in vetro senza telaio. All'interno degli edifici, si creano così soluzioni di ingresso luminose e prive di barriere.

ST PURE



La porta scorrevole ST PURE è una porta completamente in vetro nel vero senso della parola: le sue ante vengono mosse esclusivamente con attacchi di supporto puntuali. Gli attacchi di supporto con le loro chiare forme angolari sono verniciati color argento e conferiscono alle ante un'estetica discreta.

Le versioni della porta con o senza laterali o con sopra luce rendono l'atmosfera all'interno di ogni edificio commerciale gradevole e spaziosa.

Campi di applicazione: Porte interne come chiusure di locali ad es. in uffici, studi medici, hotel, ristoranti, locali di vendita o gallerie.

Dettaglio a pagina 22

ST MANET



Per edifici commerciali particolarmente pregiati è ideale il sistema ST MANET. Gli attacchi di supporto puntuali di questa porta sono in pregiato acciaio inossidabile massiccio. Anche in questo caso sono disponibili versioni porta con o senza laterali o con o senza sopra luce.

Campi di applicazione: arredamento di interni di alta qualità, come chiusura di locali ad es. in studi legali, studi medici e hotel.

Dettaglio a pagina 24

Porte scorrevoli telescopiche TST

I sistemi di porte scorrevoli telescopiche TST offrono una larghezza netta maggiore rispetto ai sistemi di porte scorrevoli semplici a parità di larghezza complessiva. I sistemi di porte scorrevoli telescopiche rappresentano una valida alternativa, soprattutto se le aperture strutturali non sono di dimensioni sufficienti.

TST FLEX



La porta scorrevole telescopica TST FLEX si basa sullo stesso sistema di profili delle porte scorrevoli ST FLEX. Le larghezze minime dei profili a vista fanno apparire la porta nel suo insieme molto trasparente. Altri tipi di porta della famiglia FLEX possono essere combinati in un edificio in modo veramente armonioso. La vetratura delle ante avviene con vetro isolante ISO 22 mm.
Campi di applicazione: porte esterne, interblocchi termici in edifici pubblici, locali di vendita, ecc.

Dettaglio a pagina 26

TST FLEX Green



La porta scorrevole telescopica TST FLEX Green si basa sullo stesso sistema di profili delle porte scorrevoli ST FLEX Green ed è anch'essa una porta scorrevole a risparmio energetico, appositamente progettata per la chiusura esterna degli edifici. I profili presentano un taglio termico migliorato e i coefficienti di trasmittanza termica UD sono documentati da certificazioni. Grazie ai profili a vista snelli questo tipo di porta è perfettamente combinabile con gli altri sistemi porta della famiglia FLEX.

Campi di applicazione: specifica per porte esterne e soluzioni paravento, chiusure di edifici pubblici.

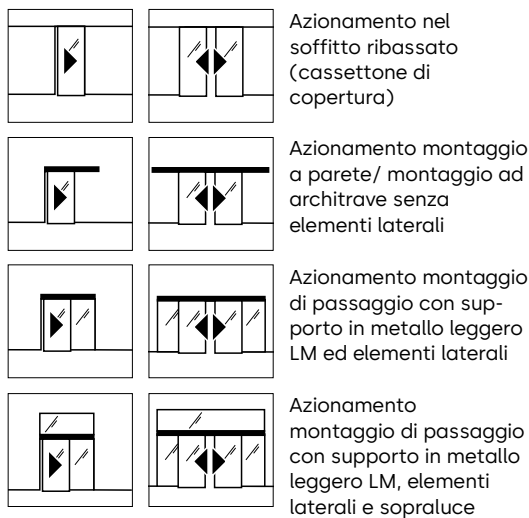
Dettaglio a pagina 28

Progettazione del sistema

Le seguenti dimensioni dovrebbero essere note

Guida, anta della porta, elementi laterali e sopra luce

Le porte scorrevoli ad apertura su un lato possono essere progettate per aprirsi a destra o a sinistra. Inoltre, le porte scorrevoli telescopiche sono realizzabili con il sistema di profili TST FLEX e TST FLEX Green.



Sistema di porte scorrevoli individuale come standard

Ogni sistema è progettato e prodotto individualmente. L'approccio modulare dei nostri sistemi ne garantisce la realizzazione economica. Ogni sistema può essere facilmente ampliato con ulteriori funzioni automatiche e di accesso della gamma dormakaba.

Dimensioni ed esecuzione a libera scelta

Le dimensioni dei sistemi di porte scorrevoli possono essere scelte liberamente. A seconda del sistema di porte scorrevoli, del vetro scelto e del peso dell'anta della porta, sono possibili larghezze di passaggio fino a 3.000 mm per i sistemi di porte scorrevoli e fino a 4.000 mm per i sistemi di porte scorrevoli telescopiche. Le superfici dei profili standard sono anodizzate o verniciate a polvere nelle varie tonalità dei comuni produttori di polveri. Per esigenze particolari, sono possibili anche rivestimenti più resistenti, ad esempio nella costruzione di piscine o in località costiere.

Il nostro servizio inizia già con la pianificazione

Sosteniamo ogni progetto sin dalle prime fasi. I requisiti architettonici e funzionali sono il punto di partenza. Ciascun sistema di porte scorrevoli è già pronto per il montaggio alla consegna. Il montaggio, la messa in funzione e la manutenzione sono eseguite dal nostro personale qualificato. Ogni sistema è corredato da una documentazione completa in lingua locale.

Dimensione massima dell'impianto

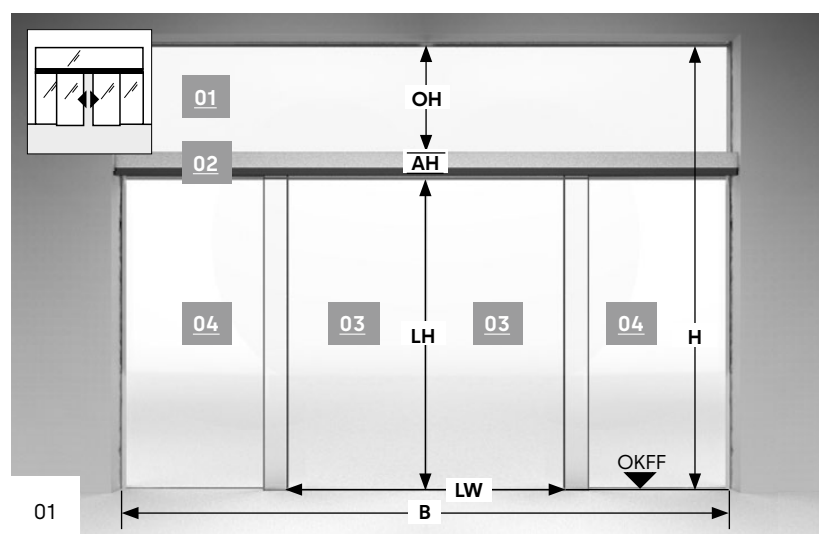
A seconda del sistema di porte scorrevoli e del vetro scelto, le dimensioni massime del sistema sono limitate dal peso delle ante TG. Per informazioni più dettagliate si rimanda ai capitoli sui sistemi di porte scorrevoli. Per determinare approssimativamente il peso dell'anta della porta TG può essere utilizzata la seguente formula:

$$TG = \frac{LH [m] \times LW [m] \times \text{Peso vetro [kg/m}^2]}{\text{Numero ante}}$$

Spessori del vetro e pesi comuni:

10 mm ad es. ESG 10: 25 kg/m²

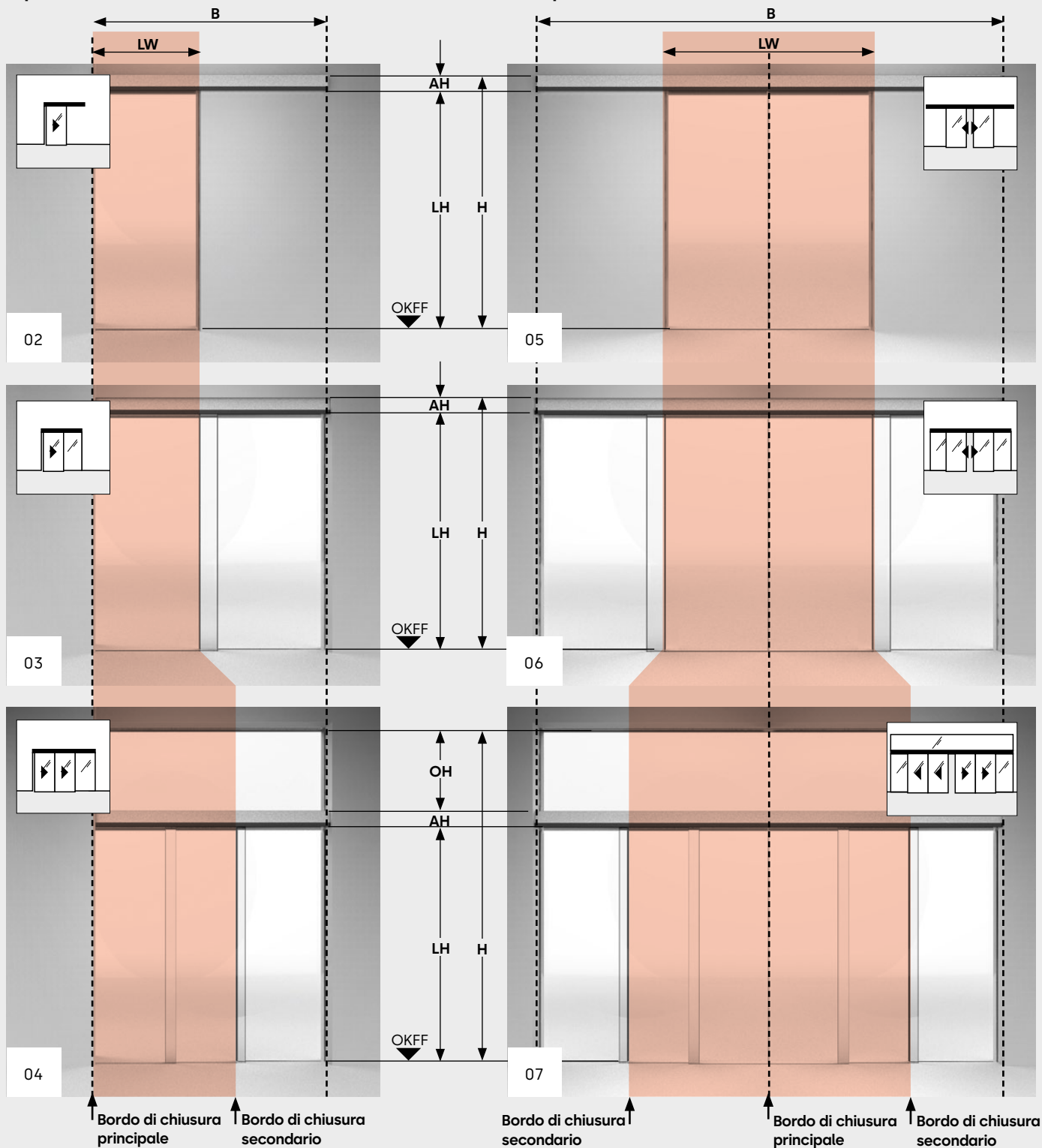
12 mm ad es. ISO 22, 2 x VSG 6: 30 kg/m²



- 01 Sopraluce
- 02 Unità azionamento
- 03 Anta scorrevole
- 04 Elemento laterale

Apertura su un lato

Apertura su due lati



Esempi di sistemi

- 01** Porta scorrevole con apertura su due lati, elemento laterale e soprauce
- 02** Porta scorrevole con apertura su un lato
- 03** Porta scorrevole con apertura su un lato ed elemento laterale
- 04** Porta scorrevole telescopica con apertura su un lato, elemento laterale e soprauce
- 05** Porta scorrevole con apertura su due lati
- 06** Porta scorrevole con apertura su due lati ed elemento laterale
- 07** Porta scorrevole telescopica con apertura su due lati, elemento laterale e soprauce

ST PRO Green

Sistema di profilo con taglio termico

Caratteristiche

- Conforme alla legge tedesca attualmente in vigore in materia di prestazioni energetiche degli edifici (GEG, Gebäudeenergiegesetz - ex EnEV)
- Valori UD particolarmente bassi, fino a 1,0 W/m²K, calcolati individualmente per ogni porta.
- Larghezze a vista dei profili ridotte al minimo
- Possibilità di installazione fuori terra e sottopavimento
- Altezza di azionamento 100 mm o 150 mm
- Valori di isolamento termico certificati secondo la norma EN ISO 10077
- Con dichiarazione ambientale di prodotto (EPD)

Vetri

- Vetro isolante doppio ISO 34 con warm-edge
- Vetro isolante triplo ISO 50 con warm-edge
- Vetro speciale

Possibili integrazioni

- Anta di protezione davanti all'anta mobile o nella facciata
- Profilo con inglesine (Disponibilità su richiesta)
- Guida sottopavimento
- Bordo di chiusura principale con dispositivo di bloccaggio multipunto (vedere versione RC2/RC3) (Disponibilità su richiesta)

Determinazione approssimativa del peso dell'anta della porta

$$T_G = \frac{LH [m] \times LW [m] \times \text{Peso vetro [kg/m}^2]}{\text{Numero ante}} + 7,5 \text{ kg}$$

Peso vetro corrente per vetro isolante triplo: 45 kg/m²

		Versione	ST PRO Green
Tipo di azionamento		Standard	ES 250 PRO/ES 400 PRO
		Via di fuga	ES 250 PRO FST/ES 400 PRO FST
Parametri porta*			
Dimensioni dell'impianto larghezza (B) min. =	Ad un'anta	Montaggio di passaggio (senza distanza di sicurezza)	2 x LW + 153 mm
		Montaggio a parete	2 x LW + 115 mm
	A 2 ante	Montaggio di passaggio (senza distanza di sicurezza)	2 x LW + 180 mm
		Montaggio a parete	2 x LW + 120 mm
Larghezza netta (LW)*2	Ad un'anta	Standard	700 – 3.000 mm
		Via di fuga	700 – 3.000 mm
	A 2 ante	Standard	800 – 3.000 mm
		Via di fuga	800 – 3.000 mm
Peso dell'anta della porta max.	Ad un'anta	ES 250 PRO/ES 250 PRO FST	1 x 125 kg
		ES 400 PRO/ES 400 PRO FST	1 x 250 kg
	A 2 ante	ES 250 PRO/ES 250 PRO FST	2 x 125 kg
		ES 400 PRO/ES 400 PRO FST	2 x 200 kg
Altezza di passaggio (LH)*			2.050 – 3.100 mm



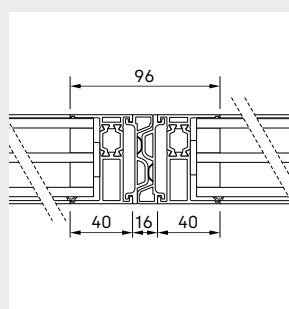
Tutti i sistemi dotati di un azionamento della serie ES PROLINE FST soddisfano i requisiti delle vie di fuga.

* Le dimensioni massime concretamente realizzabili sono dettate dalla progettazione della porta (ad esempio tipo vetrato/peso dell'anta della porta, formato dell'anta della porta (altezza rispetto alla larghezza), condizioni di carico del vento nell'oggetto, guida a pavimento, ecc.) così come dai requisiti per la porta e dipendono dal sistema di profilo scelto. Per le porte con protezione antieffrazione testata, sono richiesti requisiti più rigorosi per le tolleranze del corpo della struttura e per l'esecuzione accurata del corpo della struttura stesso. Il reparto vendite di dormakaba sarà lieto di consigliarvi e trovare la soluzione ottimale.

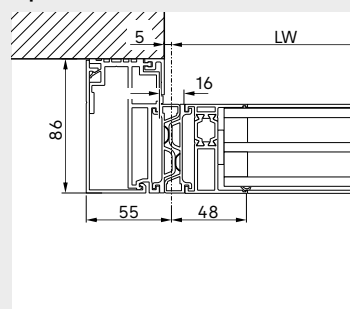
*2 La larghezza minima di passaggio per le porte scorrevoli di vie di fuga è specificata nelle normative in materia di edilizia dei singoli Stati e può variare.

- LW:** Larghezza libera (larghezza passaggio)
- LH:** Altezza libera (altezza passaggio)
- B:** Larghezza totale dell'impianto
- OH:** Altezza del sopralucente (opzione)
- H:** Altezza totale dell'impianto
- AH:** Altezza di azionamento 100 o 150 mm a seconda della versione
- OKFF:** Bordo superiore del pavimento finito

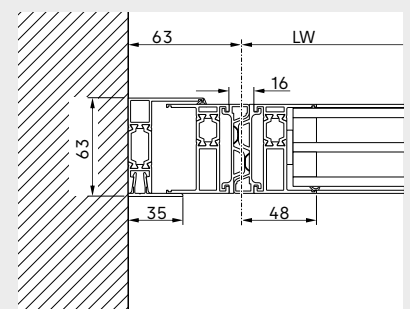
Varianti dei bordi di chiusura principali



Apertura su due lati



Montaggio su architrave con apertura su un lato

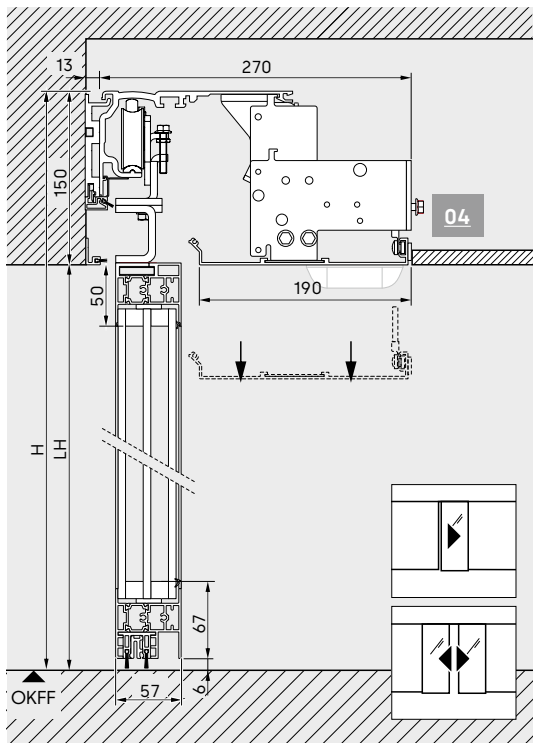
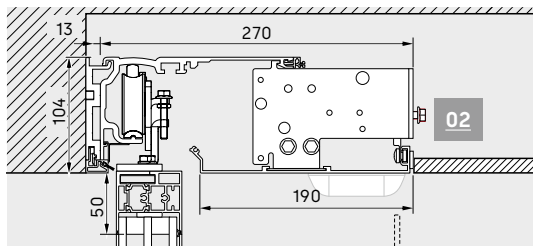


Montaggio di passaggio con apertura su un lato

Varianti di montaggio e coperture per azionamenti

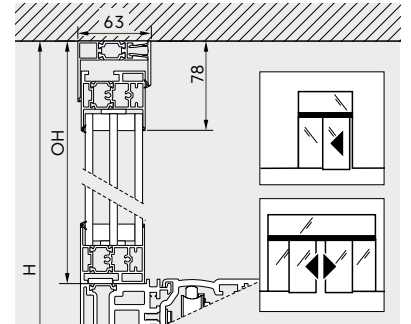
- 01** Copertura del sensore 100 mm
- 02** Cassettoni di copertura, altezza di costruzione 100 mm
- 03** Copertura standard 100 mm
- 04** Cassettoni di copertura, altezza di costruzione 150 mm
- 05** Copertura standard 150 mm

Montaggio nel soffitto ribassato



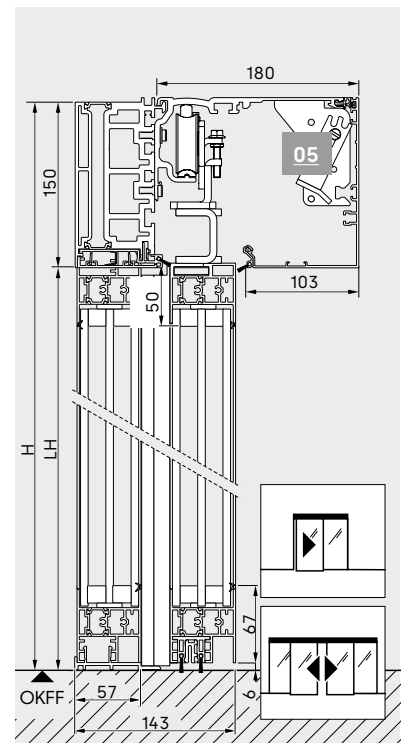
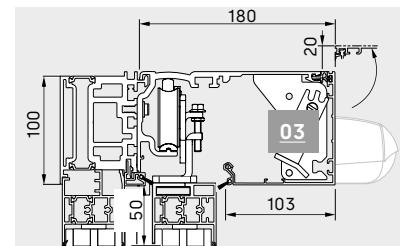
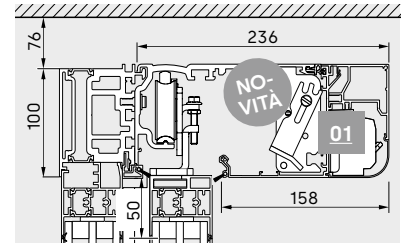
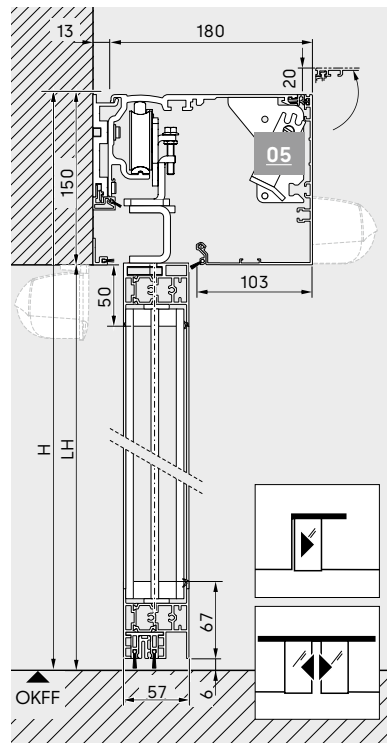
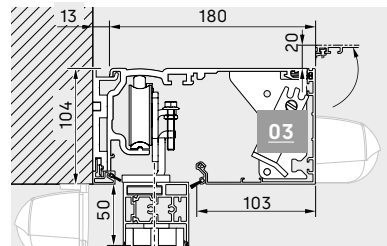
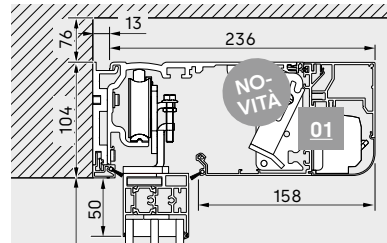
Nota relativa al montaggio del supporto in metallo leggero

Per le porte con fianchi e supporto in metallo leggero, a seconda della larghezza libera, è necessaria una sospensione dell'azionamento o la versione di azionamento con un'altezza di 150 mm a partire da un peso dell'anta della porta di circa 125 kg.

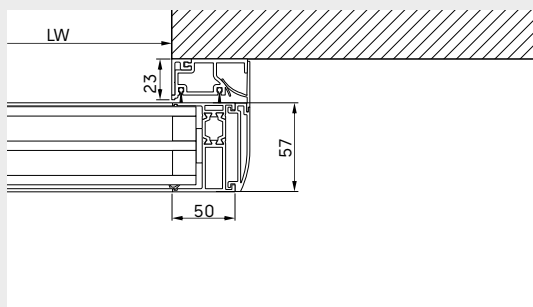


Montaggio con supporto in metallo leggero

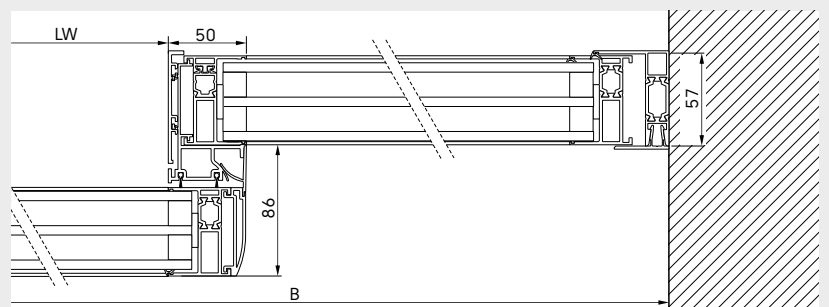
Montaggio a parete, su architrave



Varianti dei bordi di chiusura secondario



Variante con montaggio su architrave



Variante con fiancoluce

ST PRO Green RC2 con guida a terra

Sistema di profilo con taglio termico con protezione antieffrazione certificata

Caratteristiche

- Conforme alla legge tedesca attualmente in vigore in materia di prestazioni energetiche degli edifici (GEG, Gebäudeenergiegesetz - ex EnEV)
- Valori UD particolarmente bassi, fino a 1,0 W/m²K, calcolati individualmente per ogni porta.
- Larghezze a vista dei profili ridotte al minimo
- Protezione antieffrazione certificata RC2 nonostante la guida a terra
- Dispositivo di bloccaggio multipunto nell'anta della porta
- Guida a vista per porte RC2 su richiesta
- Altezza di azionamento 100 mm
- Valori di isolamento termico certificati secondo la norma EN ISO 10077
- Con dichiarazione ambientale di prodotto (EPD)

Vetri

- Per la classe di protezione RC2: Vetro P4A
- Vetro isolante doppio ISO 34 con warm-edge
- Vetro isolante triplo ISO 50 con warm-edge
- Vetro speciale

Possibili integrazioni

- Anta di protezione davanti all'anta mobile o nella facciata
- Sblocco manuale (nel caso dello sblocco manuale e dell'anta di protezione opzionale, la larghezza del passaggio libera LW si riduce di 166 mm per i sistemi a 2 ante e a 83 mm per quelli a 1 anta).
- Per la Svizzera: sblocco manuale esterno tramite cavo Bowden, per soddisfare i requisiti specifici del paese.

Determinazione approssimativa del peso dell'anta della porta

$$TG = \frac{LH [m] \times LW [m] \times \text{Peso di vetro [kg/m}^2]}{\text{Numero di ante della porta}} + 21,5 \text{ kg}$$

Peso normale del vetro per il vetro antieffrazione (RC2/RC3):
fino a 59 kg/m²

		Versione	ST PRO Green RC2
Tipo di azionamento		Standard	ES 400 PRO
		Via di fuga	ES 250 PRO FST/ES 400 PRO FST
Parametri porta*			
Dimensioni dell'impianto larghezza (B) min. =	Ad un'anta	Montaggio di passaggio (senza distanza di sicurezza)	2 x LW + 233 mm
		Montaggio a parete	2 x LW + 227 mm
	A 2 ante	Montaggio di passaggio (senza distanza di sicurezza)	2 x LW + 207 mm
		Montaggio a parete	2 x LW + 207 mm
Larghezza netta (LW)*2	Ad un'anta	Standard	800 – 1.100 mm
		Via di fuga	800 – 1.100 mm
	A 2 ante	Standard	1.000 – 1.900 mm
		Via di fuga	1.000 – 1.900 mm
Peso dell'anta della porta max.	Ad un'anta	ES 400 PRO/ES 400 PRO FST	1 x 250 kg
	A 2 ante	ES 400 PRO/ES 400 PRO FST	2 x 200 kg
Altezza di passaggio (LH)*			2.050 – 3.100 mm

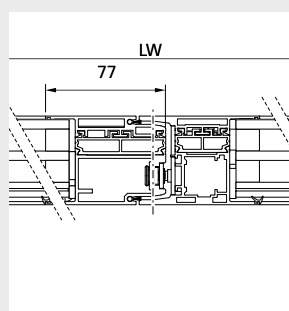


Tutti i sistemi dotati di un azionamento della serie ES PROLINE FST soddisfano i requisiti delle vie di fuga.

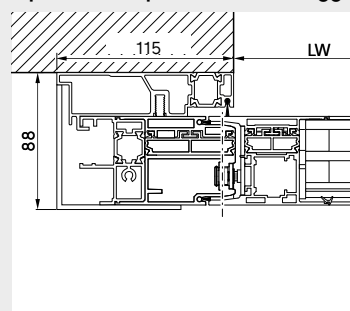
* Le misure massime di fatto realizzabili dipendono dalla relativa progettazione della porta, dai requisiti posti alla porta, nonché dal sistema di profili scelto. Nel caso di porte con protezione antieffrazione omologata sono previsti requisiti più elevati per le tolleranze del corpo edilizio e per l'accuratezza di esecuzione di quest'ultimo.
*2 La larghezza netta minima per le porte scorrevoli per vie di fuga è fissata dai rispettivi regolamenti edilizi nazionali e può quindi variare.

- LW:** Larghezza libera (larghezza passaggio)
- LH:** Altezza libera (altezza passaggio)
- B:** Larghezza totale dell'impianto
- OH:** Altezza del sopraluce (opzione)
- H:** Altezza totale dell'impianto
- AH:** Altezza di azionamento 100 o 150 mm a seconda della versione
- OKFF:** Bordo superiore del pavimento finito

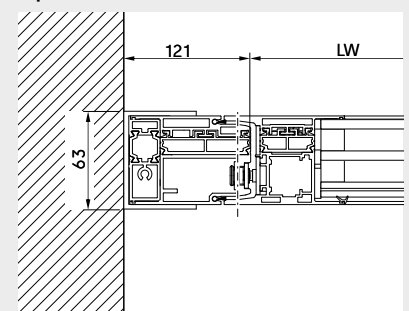
Varianti dei bordi di chiusura principale con dispositivo di bloccaggio multipunto



Apertura su due lati



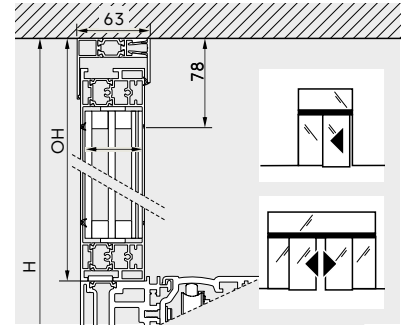
Montaggio su architrave con apertura su un lato



Montaggio di passaggio con apertura su un lato

Nota relativa al montaggio del supporto in metallo leggero

Per un peso totale dell'anta della porta superiore a 2 x 125 kg, è necessaria una sospensione supplementare dell'azionamento e/o la versione di azionamento da 150 mm.

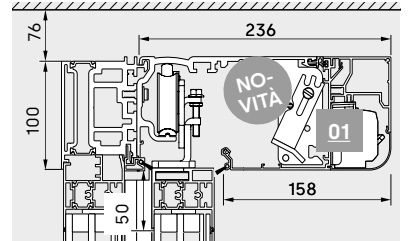
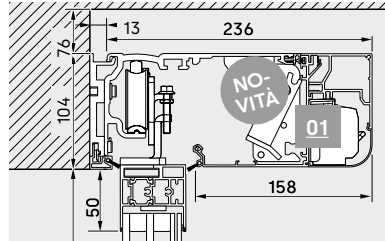


Montaggio con supporto in metallo leggero

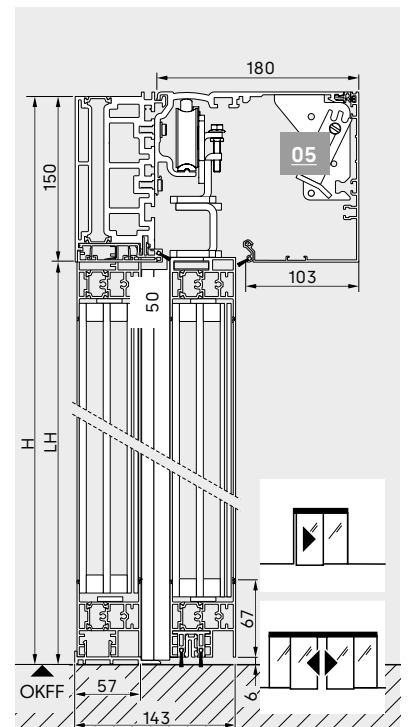
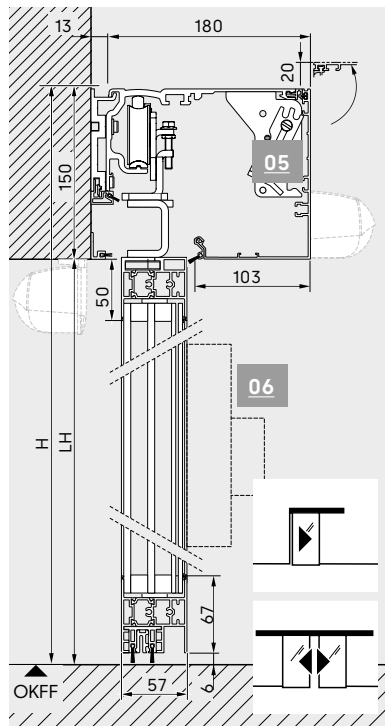
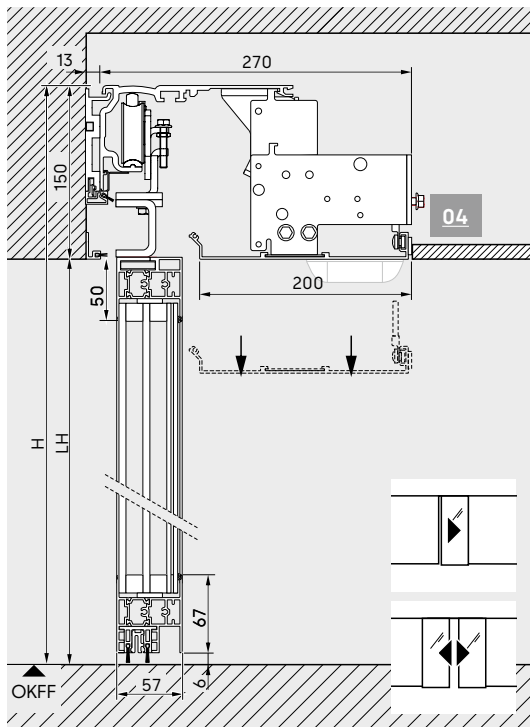
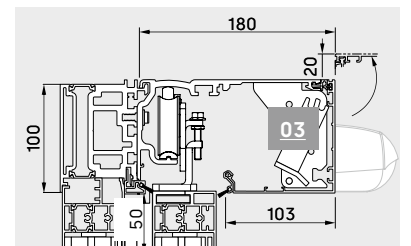
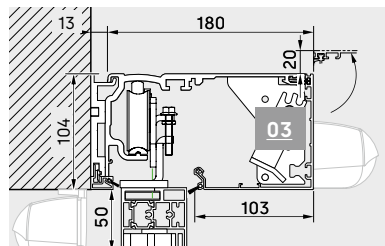
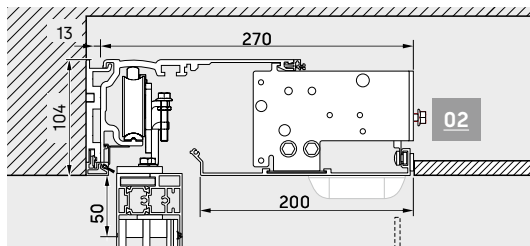
Varianti di montaggio e coperture per azionamenti

- 01** Copertura del sensore 100 mm
- 02** Cassettoni di copertura, altezza di costruzione 100 mm
- 03** Copertura standard 100 mm
- 04** Cassettoni di copertura, altezza di costruzione 150 mm
- 05** Copertura standard 150 mm
- 06** Sblocco manuale opzionale

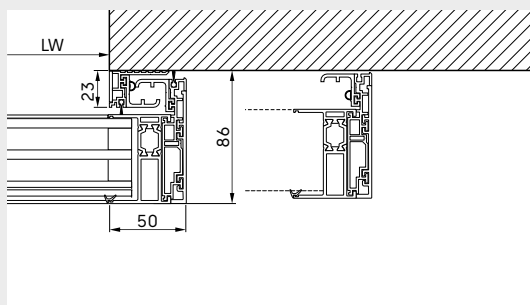
Montaggio a parete, su architrave



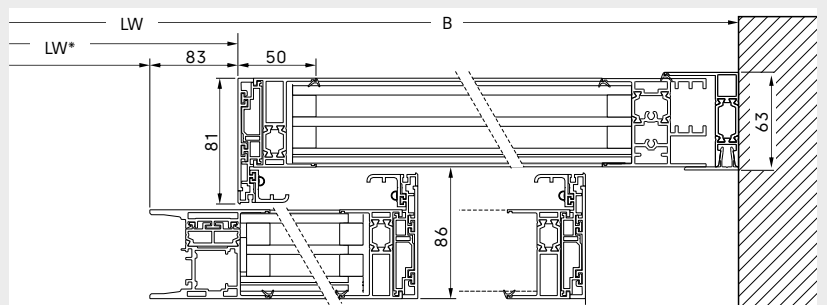
Montaggio nel soffitto ribassato



Varianti dei bordi di chiusura secondario



Variante con montaggio su architrave



Variante con fiancoluce *con sblocco manuale (p. 34) e anta di protezione (p. 31)

ST PRO Green RC2 / RC3

Sistema di profilo con taglio termico con protezione antieffrazione certificata

Caratteristiche

- Conforme alla legge tedesca attualmente in vigore in materia di prestazioni energetiche degli edifici (GEG, Gebäudeenergiegesetz - ex EnEV)
- Valori UD particolarmente bassi, fino a 1,0 W/m²K, calcolati individualmente per ogni porta.
- Larghezze a vista dei profili ridotte al minimo
- Guida sottopavimento e protezione antiscardinamento di serie
- Dispositivo di bloccaggio multipunto nell'anta della porta
- Guida a vista per porte RC2 su richiesta
- Altezza di azionamento 100 mm
- Valori di isolamento termico certificati secondo la norma EN ISO 10077
- Con dichiarazione ambientale di prodotto (EPD)

Vetri

- Per la classe di protezione RC2: Vetro P4A
- Per la classe di protezione RC3: Vetro P5A
- Vetro isolante doppio ISO 34 con warm-edge
- Vetro isolante triplo ISO 50 con warm-edge
- Vetro speciale

Possibili integrazioni

- Anta di protezione davanti all'anta mobile o nella facciata
- Sblocco manuale (nel caso dello sblocco manuale e dell'anta di protezione opzionale, la larghezza del passaggio libera LW si riduce di 166 mm per i sistemi a 2 ante e a 83 mm per quelli a 1 anta).
- Per la Svizzera: sblocco manuale esterno tramite cavo Bowden, per soddisfare i requisiti specifici del paese.

Determinazione approssimativa del peso dell'anta della porta

$$T_G = \frac{LH [m] \times LW [m] \times \text{Peso di vetro [kg/m}^2]}{\text{Numero di ante della porta}} + 21,5 \text{ kg}$$

Peso normale del vetro per il vetro antieffrazione (RC2/RC3):
fino a 59 kg/m²

		Versione	ST PRO Green RC2/RC3
Tipo di azionamento		Standard	ES 400 PRO
		Via di fuga	ES 250 PRO FST/ES 400 PRO FST
Parametri porta*			
Dimensioni dell'impianto larghezza (B) min. =	Ad un'anta	Montaggio di passaggio (senza distanza di sicurezza)	2 x LW + 233 mm
		Montaggio a parete	2 x LW + 227 mm
	A 2 ante	Montaggio di passaggio (senza distanza di sicurezza)	2 x LW + 207 mm
		Montaggio a parete	2 x LW + 207 mm
Larghezza netta (LW)* ²	Ad un'anta	Standard	800 – 3.000 mm
		Via di fuga	800 – 3.000 mm
	A 2 ante	Standard	1.000 – 3.000 mm
		Via di fuga	1.000 – 3.000 mm
Peso dell'anta della porta max.	Ad un'anta	ES 400 PRO/ES 400 PRO FST	1 x 250 kg
	A 2 ante	ES 400 PRO/ES 400 PRO FST	2 x 200 kg
Altezza di passaggio (LH)*			2.050 – 3.100 mm



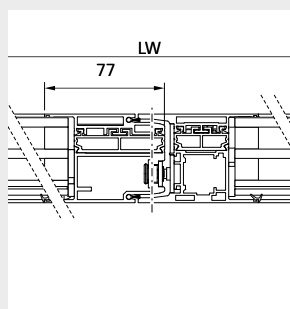
Tutti i sistemi dotati di un azionamento della serie ES PROLINE FST soddisfano i requisiti delle vie di fuga.

* Le misure massime di fatto realizzabili dipendono dalla relativa progettazione della porta, dai requisiti posti alla porta, nonché dal sistema di profili scelto. Nel caso di porte con protezione antieffrazione omologata sono previsti requisiti più elevati per le tolleranze del corpo edilizio e per l'accuratezza di esecuzione di quest'ultimo.

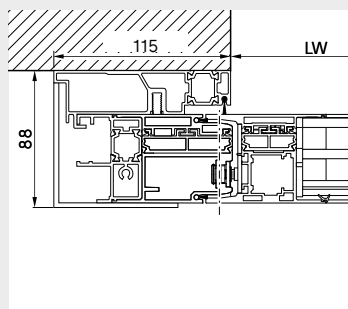
*² La larghezza netta minima per le porte scorrevoli per vie di fuga è fissata dai rispettivi regolamenti edilizi nazionali e può quindi variare.

- LW:** Larghezza libera (larghezza passaggio)
- LH:** Altezza libera (altezza passaggio)
- B:** Larghezza totale dell'impianto
- OH:** Altezza del sopraluce (opzione)
- H:** Altezza totale dell'impianto
- AH:** Altezza di azionamento 100 o 150 mm a seconda della versione
- OKFF:** Bordo superiore del pavimento finito

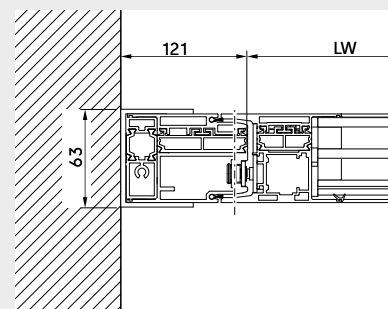
Varianti dei bordi di chiusura principale con dispositivo di bloccaggio multipunto



Apertura su due lati



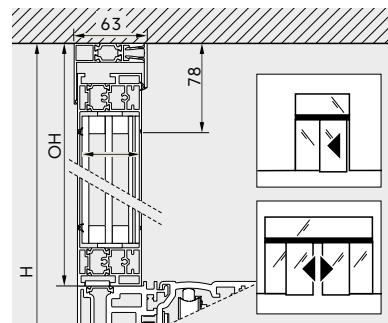
Montaggio su architrave con apertura su un lato



Montaggio di passaggio con apertura su un lato

Nota relativa al montaggio del supporto in metallo leggero

Per un peso totale dell'anta della porta superiore a 2 x 125 kg, è necessaria una sospensione supplementare dell'azionamento e/o la versione di azionamento da 150 mm.

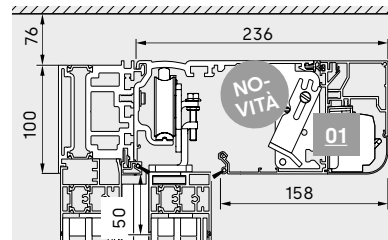
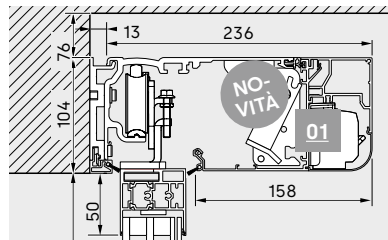


Montaggio con supporto in metallo leggero

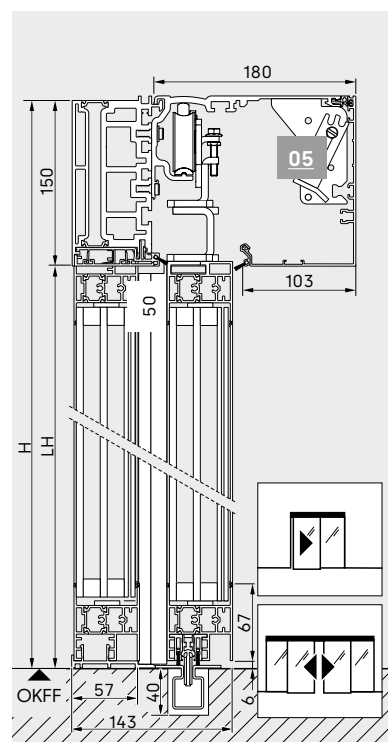
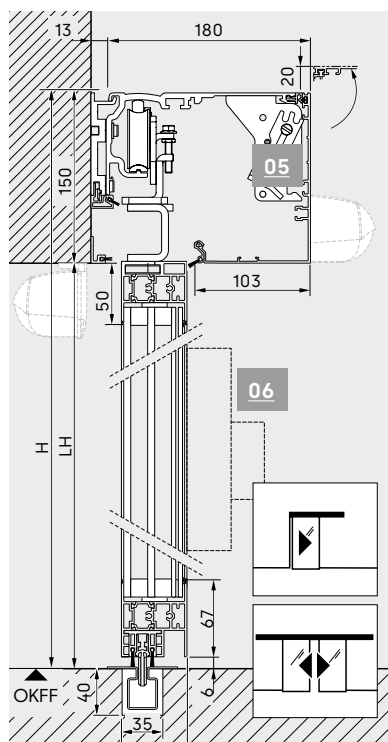
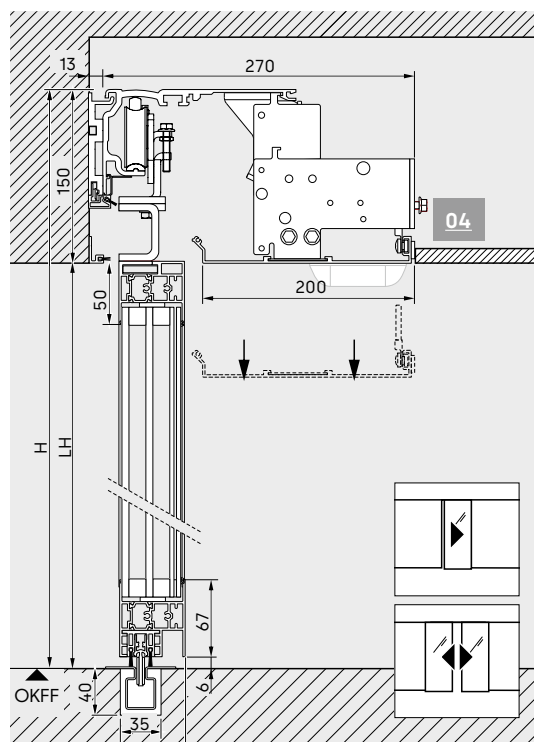
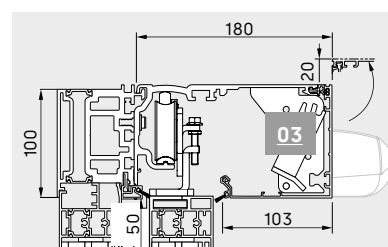
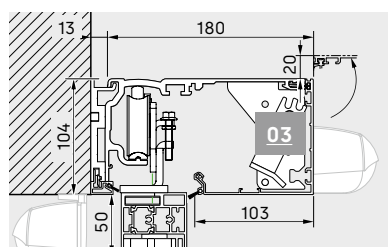
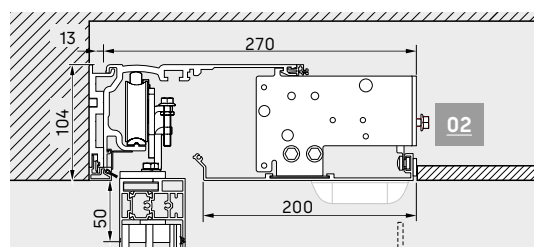
Varianti di montaggio e coperture per azionamenti

- 01** Copertura del sensore 100 mm
- 02** Cassettoni di copertura, altezza di costruzione 100 mm
- 03** Copertura standard 100 mm
- 04** Cassettoni di copertura, altezza di costruzione 150 mm
- 05** Copertura standard 150 mm
- 06** Sblocco manuale opzionale
- 07** Guida sottopavimento

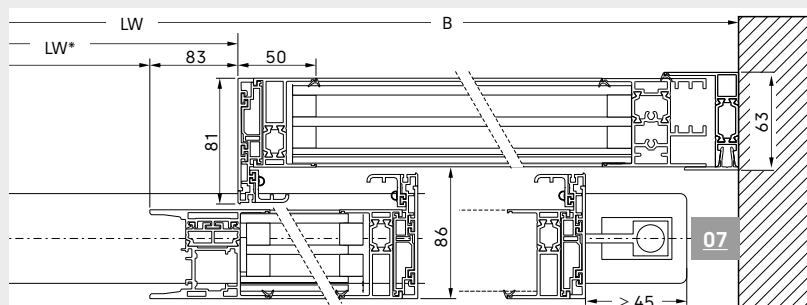
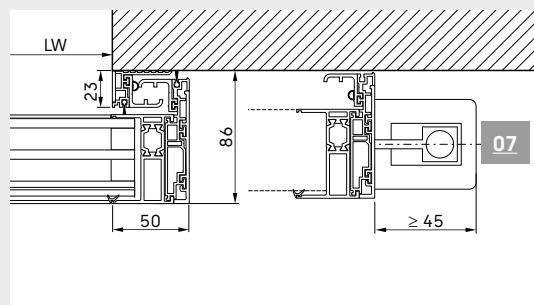
Montaggio a parete, su architrave



Montaggio nel soffitto ribassato



Varianti dei bordi di chiusura secondario



Variante con montaggio su architrave

Variante con fiancoluce *con sblocco manuale (p. 34) e anta di protezione (p. 31)

ST FLEX

Sistema di profili molto stretto

Caratteristiche

- Sezioni trasversali di profilo sottili
- Bordo di chiusura secondario di sicurezza in gomma
- Adatto per vetro ISO e vetro singolo
- Possibilità di installazione fuori terra e sottopavimento
- Disponibile anche come porta scorrevole telescopica
- Con dichiarazione ambientale di prodotto (EPD)

Vetri

- Vetro di sicurezza ESG o VSG, di 8 o 10 mm
- Vetro isolante ISO 22 con diversi valori U
- Vetro speciale




Possibili integrazioni

- Anta di protezione davanti all'anta di transito in combinazione con il vetro ISO
- Anta di protezione nella facciata
- Profilo con inglesine
- Guida sottopavimento
- Serrature a pavimento manuali

Determinazione approssimativa del peso dell'anta della porta

$$TG = \frac{LH [m] \times LW [m] \times \text{Peso di vetro [kg/m}^2]}{\text{Numero di ante della porta}}$$

Peso vetro corrente per vetro: ESG 8mm = 20 kg/m²,
VSG 10mm = 25 kg/m², ISO 22, 2xVSG 6 = 30 kg/m²

		Versione	ST FLEX
Tipo di azionamento		Standard	ES 250 PRO/ES 400 PRO
		Via di fuga 	ES 250 PRO FST/ES 400 PRO FST
Parametri porta*			
Dimensioni dell'impianto larghezza (B) min. =	Ad un'anta	Montaggio di passaggio (senza distanza di sicurezza, senza larghezza montanti)	2 x LW + 80 mm
		Montaggio a parete, senza montanti	2 x LW + 49 mm
	A 2 ante	Montaggio di passaggio (senza distanza di sicurezza)	2 x LW + 98 mm
		Montaggio a parete	2 x LW + 98 mm
Larghezza netta (LW)*²	Ad un'anta	Standard	700 – 3.000 mm
		Via di fuga 	700 – 3.000 mm
	A 2 ante	Standard	800 – 3.000 mm
		Via di fuga 	800 – 3.000 mm
Peso dell'anta della porta max.	Ad un'anta	ES 250 PRO/ES 250 PRO FST	1 x 125 kg
		ES 400 PRO/ES 400 PRO FST	1 x 250 kg
	A 2 ante	ES 250 PRO/ES 250 PRO FST	2 x 125 kg
		ES 400 PRO/ES 400 PRO FST	2 x 200 kg
Altezza di passaggio (LH)*			2.000 – 3.000 mm



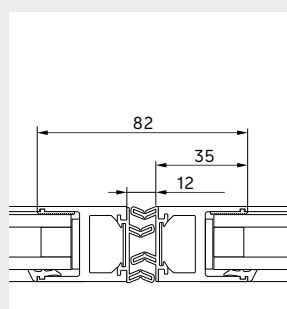
Tutti i sistemi dotati di un azionamento della serie ES PROLINE FST soddisfano i requisiti delle vie di fuga.

* Le misure massime di fatto realizzabili dipendono dalla relativa progettazione della porta, dai requisiti posti alla porta, nonché dal sistema di profili scelto. Nel caso di porte con protezione antieffrazione omologata sono previsti requisiti più elevati per le tolleranze del corpo edilizio e per l'accuratezza di esecuzione di quest'ultimo.

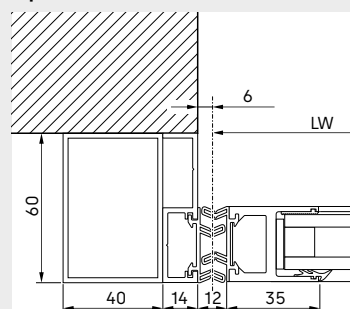
*² La larghezza netta minima per le porte scorrevoli per vie di fuga è fissata dai rispettivi regolamenti edilizi nazionali e può quindi variare.

- LW:** Larghezza libera (larghezza passaggio)
- LH:** Altezza libera (altezza passaggio)
- B:** Larghezza totale dell'impianto
- OH:** Altezza del sopraluce (opzione)
- H:** Altezza totale dell'impianto
- AH:** Altezza di azionamento 100 o 150 mm a seconda della versione
- OKFF:** Bordo superiore del pavimento finito

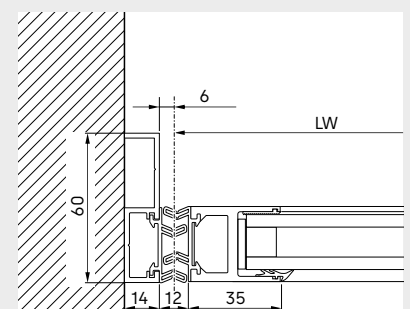
Varianti dei bordi di chiusura principali



Apertura su due lati



Montaggio su architrave con apertura su un lato



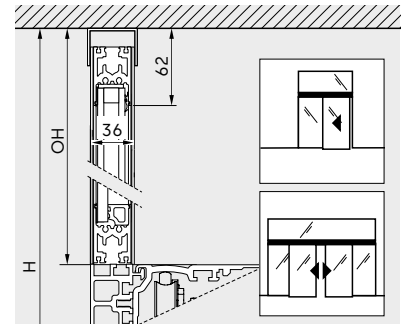
Montaggio di passaggio con apertura su un lato

Nota relativa al montaggio del supporto in metallo leggero

Per i sistemi con un'altezza di azionamento di 100 mm, si utilizzano le seguenti dimensioni per il profilo portante LM:

- Larghezza totale fino a 5 m o peso massimo dell'anta 2 x 85 kg o 1 x 100 kg: 100 x 36 mm
- da 5 m o peso dell'anta della porta > 2 x 85 kg o > 1 x 100 kg: 100 x 53 mm

Per un peso totale dell'anta di più di 2 x 125 kg, è necessario un supporto dell'azionamento supplementare e/o la versione con azionamento da 150 mm.

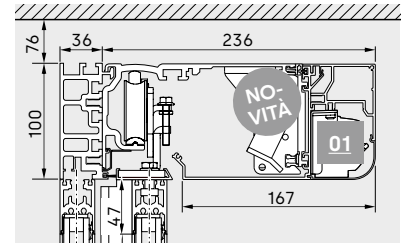
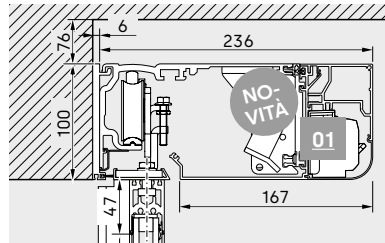


Montaggio con supporto in metallo leggero

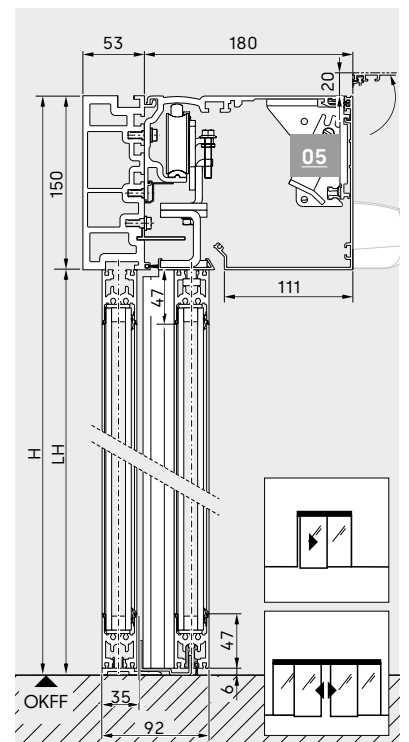
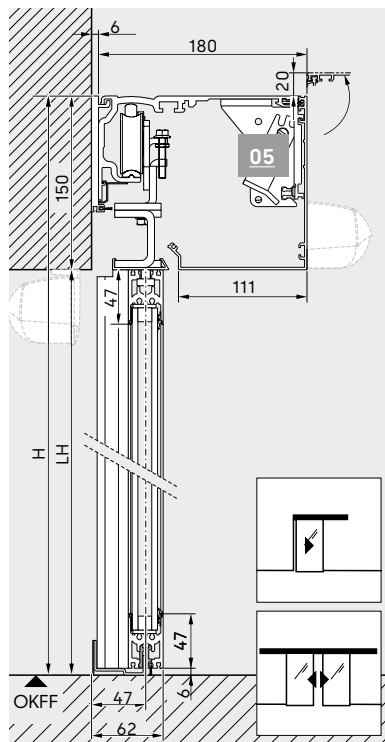
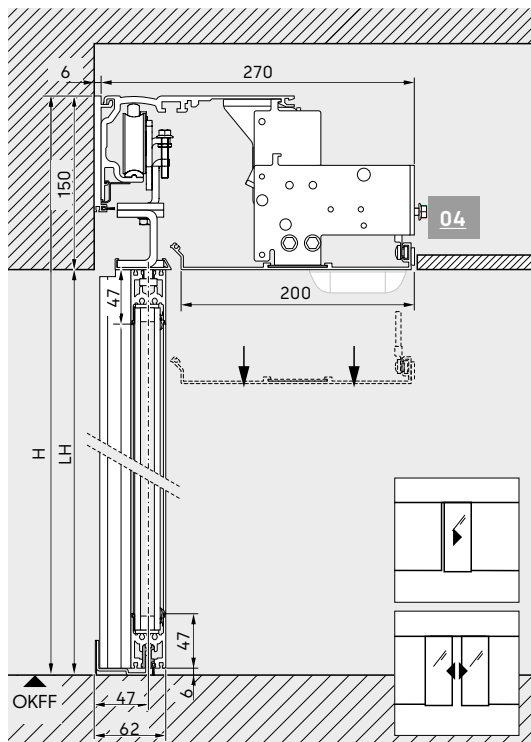
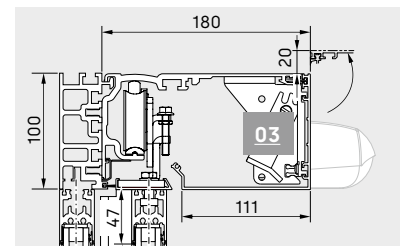
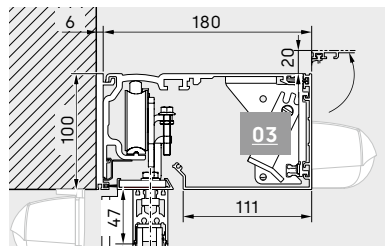
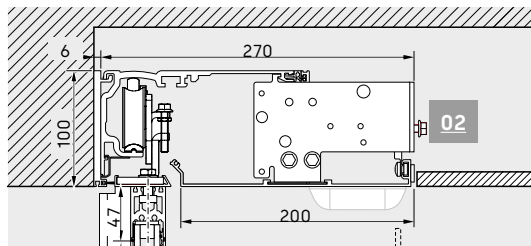
Varianti di montaggio e coperture per azionamenti

- 01** Copertura del sensore 100 mm
- 02** Cassettoni di copertura, altezza di costruzione 100 mm
- 03** Copertura standard 100 mm
- 04** Cassettoni di copertura, altezza di costruzione 150 mm
- 05** Copertura standard 150 mm

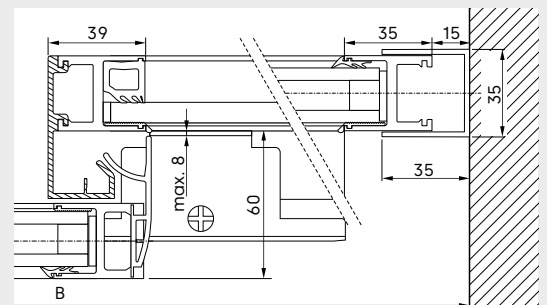
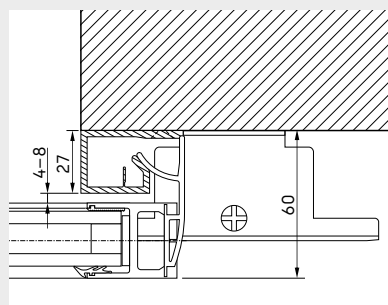
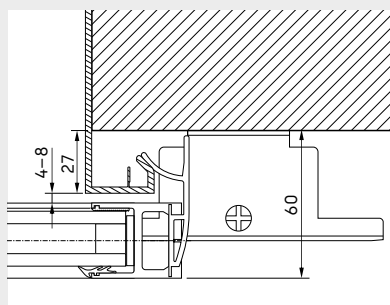
Montaggio a parete, su architrave



Montaggio nel soffitto ribassato



Varianti dei bordi di chiusura secondario



Variante A

Variante B

Variante con fiancoluce

ST FLEX Green

Sistema di profili con taglio termico migliorato

Caratteristiche

- Conforme alla legge tedesca attualmente in vigore in materia di prestazioni energetiche degli edifici (GEG, Gebäudeenergiegesetz - ex EnEV)
- Valori UD da 1,4 a max.1,8W/m²K calcolati individualmente per ogni impianto porta
- Larghezze a vista dei profili ridotte al minimo
- Possibilità di installazione fuori terra e sottopavimento
- Altezza di azionamento 100 mm
- Valori di isolamento termico certificati secondo la norma EN ISO 10077
- Con dichiarazione ambientale di prodotto (EPD)

Vetri

- Vetro isolante doppio ISO 28 con warm-edge
- Vetro isolante triplo ISO 30 con warm-edge
- Vetro speciale




Possibili integrazioni

- Anta di protezione davanti all'anta mobile o nella facciata
- Profilo con inglesine
- Guida sottopavimento
- Serrature a pavimento manuali
- Serratura con chiavistello a gancio manuale

Determinazione approssimativa del peso dell'anta della porta

$$T_G = \frac{LH [m] \times LW [m] \times \text{Peso di vetro [kg/m}^2]}{\text{Numero di ante della porta}}$$

Peso vetro corrente per vetro: ISO 28 oder ISO 30, 2xVSG6 = 30 kg/m²

		Versione	ST FLEX Green
Tipo di azionamento		Standard	ES 250 PRO/ES 400 PRO
		Via di fuga 	ES 250 PRO FST/ES 400 PRO FST
Parametri porta*			
Dimensioni dell'impianto larghezza (B) min. =	Ad un'anta	Montaggio di passaggio (senza distanza di sicurezza, senza larghezza montanti)	2 x LW + 80 mm
		Montaggio a parete, senza montanti	2 x LW + 60 mm
	A 2 ante	Montaggio di passaggio (senza distanza di sicurezza)	2 x LW + 120 mm
		Montaggio a parete	2 x LW + 120 mm
Larghezza netta (LW)*2	Ad un'anta	Standard	700 – 3.000 mm
		Via di fuga 	700 – 3.000 mm
	A 2 ante	Standard	800 – 3.000 mm
		Via di fuga 	800 – 3.000 mm
Peso dell'anta della porta max.	Ad un'anta	ES 250 PRO/ES 250 PRO FST	1 x 125 kg
		ES 400 PRO/ES 400 PRO FST	1 x 250 kg
	A 2 ante	ES 250 PRO/ES 250 PRO FST	2 x 125 kg
		ES 400 PRO/ES 400 PRO FST	2 x 200 kg
Altezza di passaggio (LH)*			2.000 – 3.000 mm



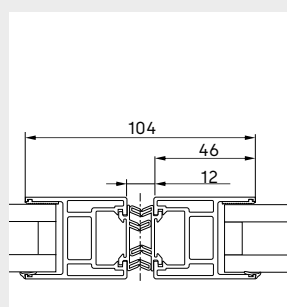
Tutti i sistemi dotati di un azionamento della serie ES PROLINE FST soddisfano i requisiti delle vie di fuga.

* Le misure massime di fatto realizzabili dipendono dalla relativa progettazione della porta, dai requisiti posti alla porta, nonché dal sistema di profili scelto. Nel caso di porte con protezione antieffrazione omologata sono previsti requisiti più elevati per le tolleranze del corpo edilizio e per l'accuratezza di esecuzione di quest'ultimo.

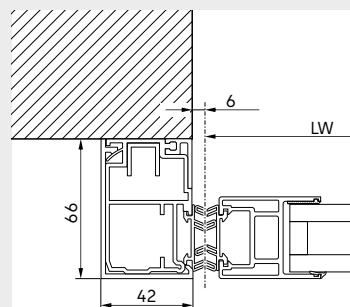
*2 La larghezza netta minima per le porte scorrevoli per vie di fuga è fissata dai rispettivi regolamenti edilizi nazionali e può quindi variare.

- LW:** Larghezza libera (larghezza passaggio)
- LH:** Altezza libera (altezza passaggio)
- B:** Larghezza totale dell'impianto
- OH:** Altezza del sopraluce (opzione)
- H:** Altezza totale dell'impianto
- AH:** Altezza di azionamento 100 o 150 mm a seconda della versione
- OKFF:** Bordo superiore del pavimento finito

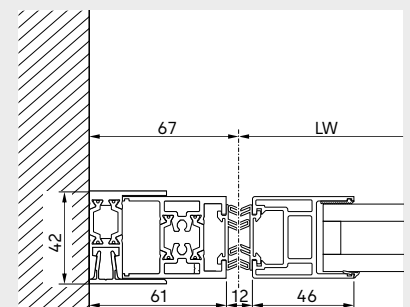
Varianti dei bordi di chiusura principali



Apertura su due lati



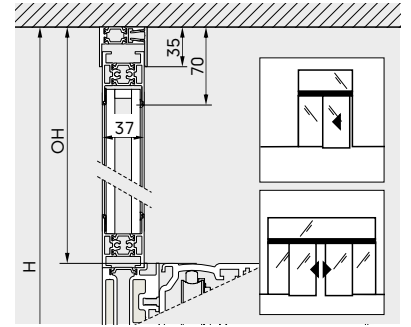
Montaggio su architrave con apertura su un lato



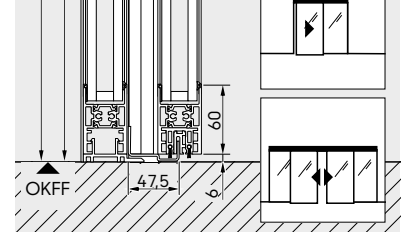
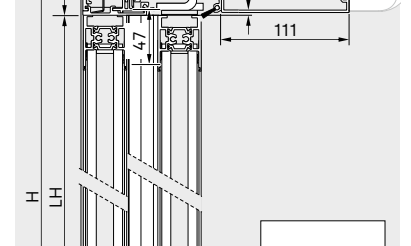
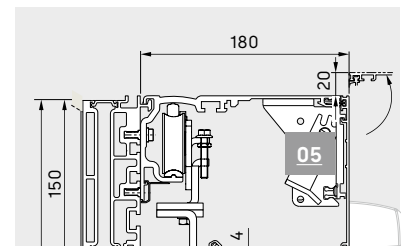
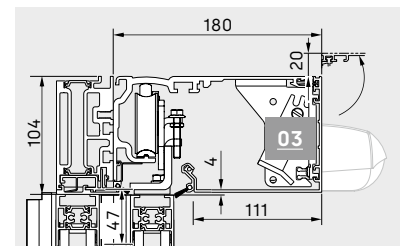
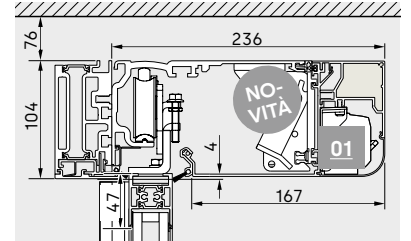
Montaggio di passaggio con apertura su un lato

Nota relativa al montaggio del supporto in metallo leggero

Per un peso totale dell'anta di più di 2 x 125 kg, è necessario un supporto dell'azionamento supplementare e/o la versione con azionamento da 150 mm.



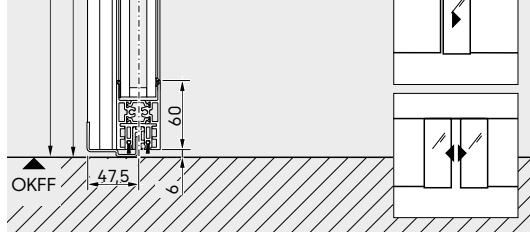
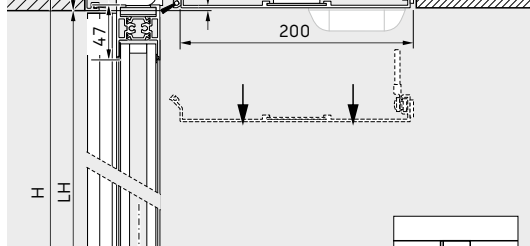
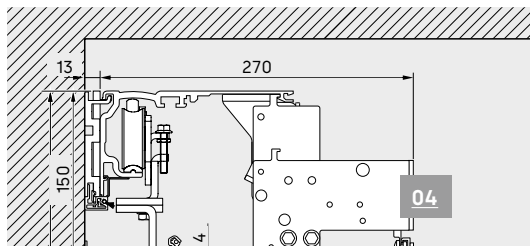
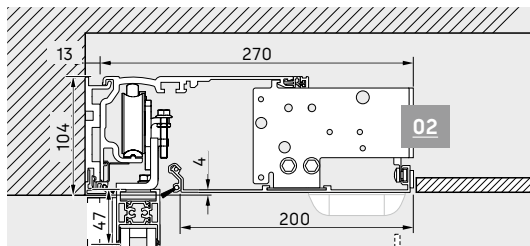
Montaggio con supporto in metallo leggero



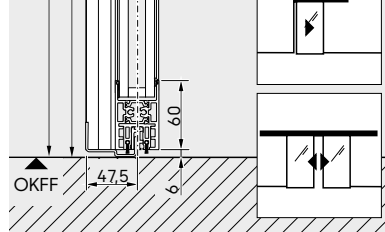
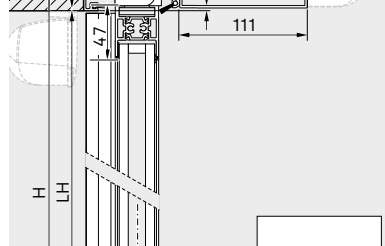
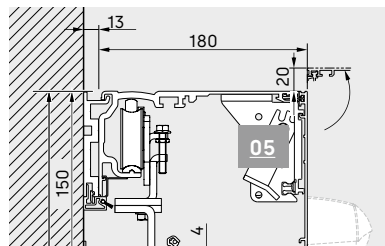
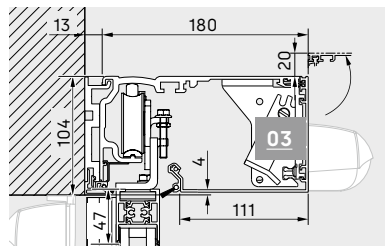
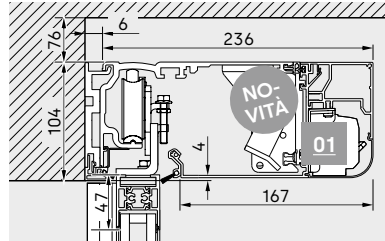
Varianti di montaggio e coperture per azionamenti

- 01** Copertura del sensore 100 mm
- 02** Cassettone di copertura, altezza di costruzione 100 mm
- 03** Copertura standard 100 mm
- 04** Cassettone di copertura, altezza di costruzione 150 mm
- 05** Copertura standard 150 mm

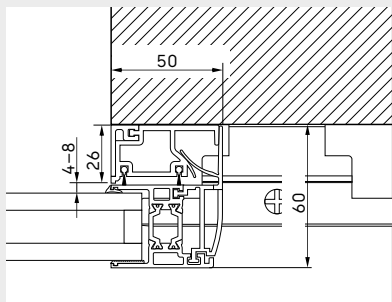
Montaggio nel soffitto ribassato



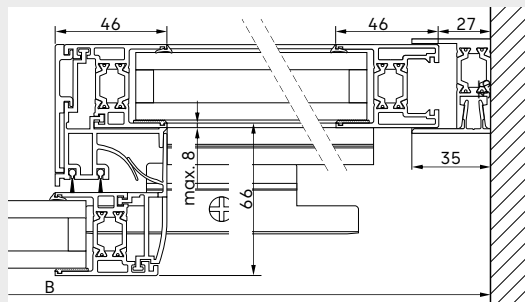
Montaggio a parete, su architrave



Varianti dei bordi di chiusura secondario



Variante senza elemento laterale



Variante con fiancoluce

ST PURE

Sistema completamente in vetro

Caratteristiche

- Anta completamente in vetro senza profili porta
- Specifica per l'uso interno
- Attacchi di supporto anta con dimensioni discrete
- Per porte con e senza laterale o sopra-luce

Vetri

- ESG 10 mm
- Vetro speciale

Possibili integrazioni

- Anta di protezione nella facciata

Determinazione approssimativa del peso dell'anta della porta

$$T_G = \frac{LH [m] \times LW [m] \times \text{Peso di vetro [kg/m}^2]}{\text{Numero di ante della porta}}$$

Peso vetro corrente per vetro: ESG 10 mm = 25 kg/m²



		Versione	ST PURE
Tipo di azionamento		Standard	ES 250 PRO/ES 400 PRO
		Via di fuga	ES 250 PRO FST/ES 400 PRO FST
Parametri porta*			
Dimensioni dell'impianto larghezza (B) min. =	Ad un'anta	Montaggio di passaggio (senza distanza di sicurezza, senza larghezza montanti)	2 x LW + 80 mm
		Montaggio a parete, senza montanti	2 x LW + 70 mm
	A 2 ante	Montaggio di passaggio (senza distanza di sicurezza)	2 x LW + 140 mm
		Montaggio a parete	2 x LW + 140 mm
Larghezza netta (LW)*²	Ad un'anta	Standard	700 – 1.600 mm
		Via di fuga	700 – 1.600 mm
	A 2 ante	Standard	800 – 2.000 mm
		Via di fuga	800 – 2.000 mm
Peso dell'anta della porta max.	Ad un'anta	ES 250 PRO/ES 250 PRO FST	1 x 100 kg
		ES 400 PRO/ES 400 PRO FST	1 x 100 kg
	A 2 ante	ES 250 PRO/ES 250 PRO FST	2 x 100 kg
		ES 400 PRO/ES 400 PRO FST	2 x 100 kg
Altezza di passaggio (LH)*			2.000 – 2.500 mm



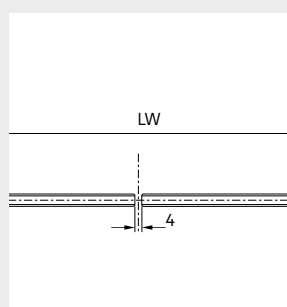
Tutti i sistemi dotati di un azionamento della serie ES PROLINE FST soddisfano i requisiti delle vie di fuga.

* Le misure massime di fatto realizzabili dipendono dalla relativa progettazione della porta, dai requisiti posti alla porta, nonché dal sistema di profili scelto. Nel caso di porte con protezione antieffrazione omologata sono previsti requisiti più elevati per le tolleranze del corpo edilizio e per l'accuratezza di esecuzione di quest'ultimo.

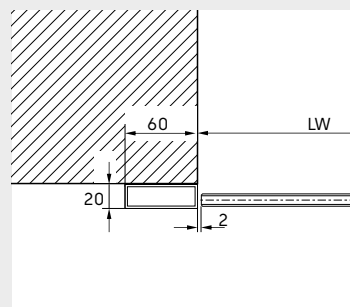
*² La larghezza netta minima per le porte scorrevoli per vie di fuga è fissata dai rispettivi regolamenti edilizi nazionali e può quindi variare.

- LW:** Larghezza libera (larghezza passaggio)
- LH:** Altezza libera (altezza passaggio)
- B:** Larghezza totale dell'impianto
- OH:** Altezza del sopra-luce (opzione)
- H:** Altezza totale dell'impianto
- AH:** Altezza di azionamento 100 o 150 mm a seconda della versione
- OKFF:** Bordo superiore del pavimento finito

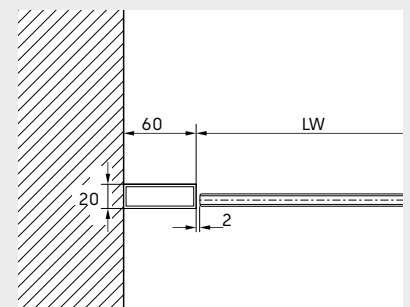
Varianti dei bordi di chiusura principali



Apertura su due lati



Montaggio su architrave con apertura su un lato



Montaggio di passaggio con apertura su un lato

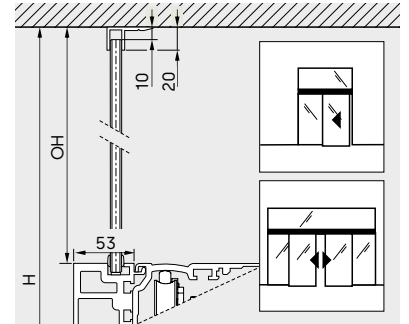
Varianti di montaggio e coperture per azionamenti

- 01** Copertura del sensore 100 mm
- 02** Cassettoni di copertura, altezza di costruzione 100 mm
- 03** Copertura standard 100 mm
- 04** Cassettoni di copertura, altezza di costruzione 150 mm
- 05** Copertura standard 150 mm

Nota relativa al montaggio del supporto in metallo leggero

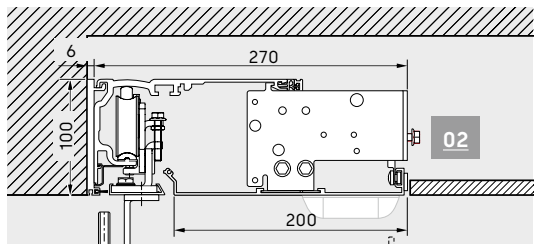
Per i sistemi con un'altezza di azionamento di 100 mm, si utilizzano le seguenti dimensioni per il profilo portante LM:

- Larghezza totale fino a 5 m o peso massimo dell'anta 2 x 85 kg o 1 x 100 kg: 100 x 36 mm
- da 5 m o peso dell'anta della porta >2 x 85 kg: 100 x 53 mm

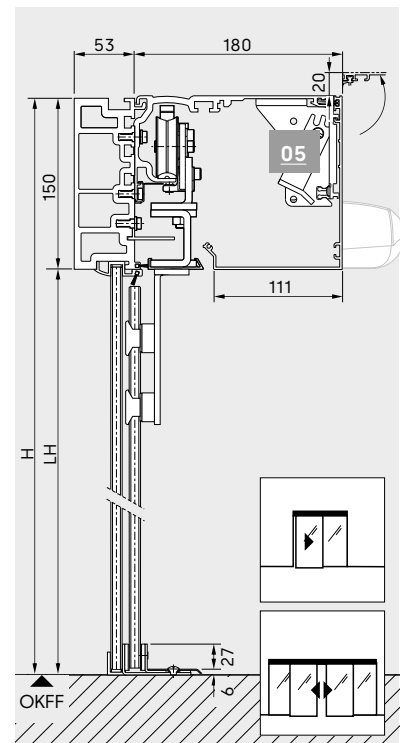
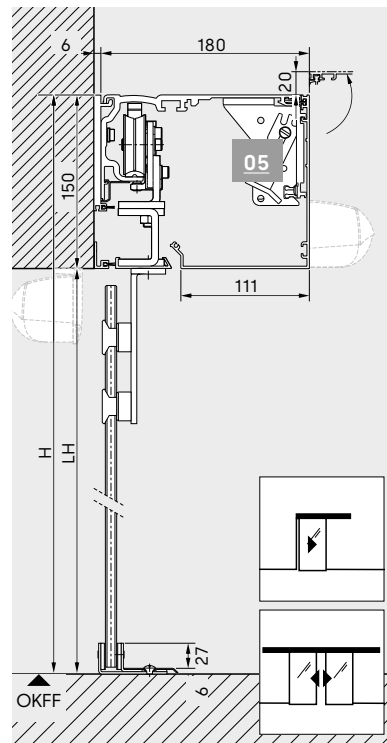
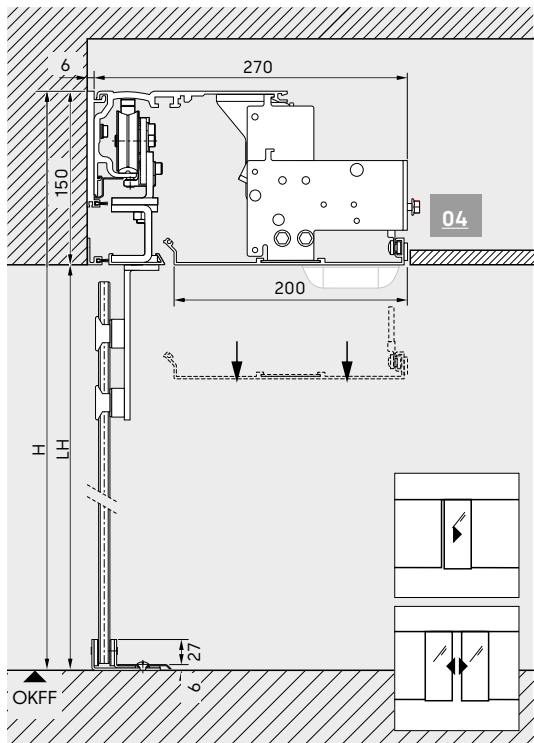
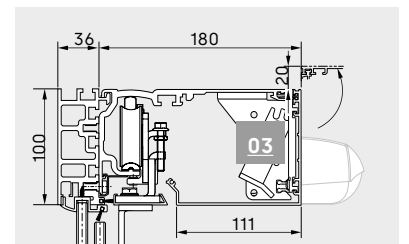
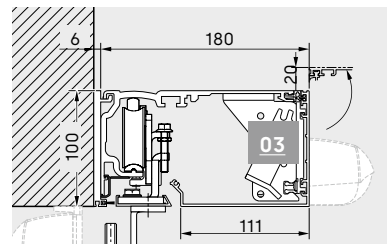
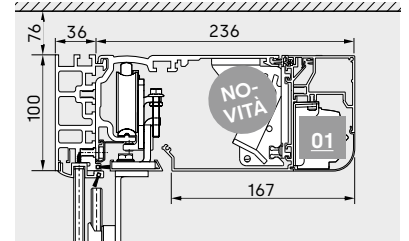
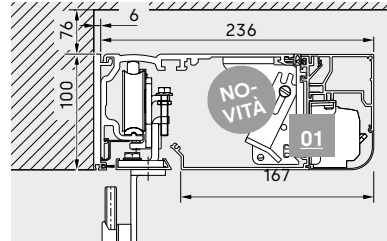


Montaggio con supporto in metallo leggero

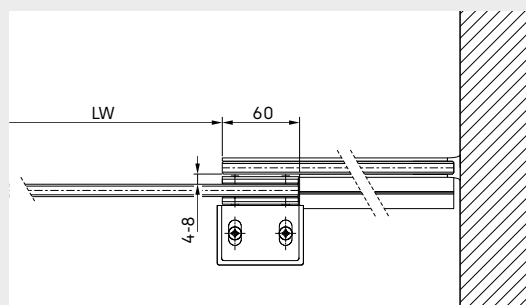
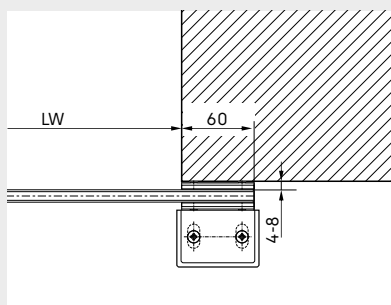
Montaggio nel soffitto ribassato



Montaggio a parete, su architrave



Varianti dei bordi di chiusura secondario



Variante senza elemento laterale

Variante con fiancoluce

ST MANET

Sistema completamente in vetro-acciaio inox

Caratteristiche

- Pregiati attacchi di supporto puntuali in acciaio inossidabile per le ante
- Anta senza profili per massima trasparenza
- Per un arredamento d'interni pregiato
- Per porte con e senza laterale o sopra-luce

Vetri

- ESG 10 mm
- Vetro speciale

Possibili integrazioni

- Anta di protezione nella facciata

Determinazione approssimativa del peso dell'anta della porta

$$T_G = \frac{LH [m] \times LW [m] \times \text{Peso di vetro [kg/m}^2]}{\text{Numero di ante della porta}}$$

Peso vetro corrente per vetro: ESG 10 mm = 25 kg/m²



		Versione	ST MANET
Tipo di azionamento		Standard	ES 250 PRO/ES 400 PRO
		Via di fuga	ES 250 PRO FST/ES 400 PRO FST
Parametri porta*			
Dimensioni dell'impianto larghezza (B) min. =	Ad un'anta	Montaggio di passaggio (senza distanza di sicurezza, senza larghezza montanti)	2 x LW + 80 mm
		Montaggio a parete, senza montanti	2 x LW + 70 mm
	A 2 ante	Montaggio di passaggio (senza distanza di sicurezza)	2 x LW + 140 mm
		Montaggio a parete	2 x LW + 140 mm
Larghezza netta (LW)*2	Ad un'anta	Standard	700 – 1.600 mm
		Via di fuga	700 – 1.600 mm
	A 2 ante	Standard	800 – 2.000 mm
		Via di fuga	800 – 2.000 mm
Peso dell'anta della porta max.	Ad un'anta	ES 250 PRO/ES 250 PRO FST	1 x 100 kg
		ES 400 PRO/ES 400 PRO FST	1 x 100 kg
	A 2 ante	ES 250 PRO/ES 250 PRO FST	2 x 100 kg
		ES 400 PRO/ES 400 PRO FST	2 x 100 kg
Altezza di passaggio (LH)*			2.000 – 2.500 mm

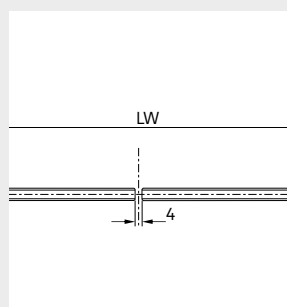


Tutti i sistemi dotati di un azionamento della serie ES PROLINE FST soddisfano i requisiti delle vie di fuga.

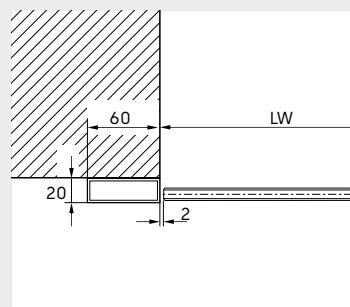
* Le misure massime di fatto realizzabili dipendono dalla relativa progettazione della porta, dai requisiti posti alla porta, nonché dal sistema di profili scelto. Nel caso di porte con protezione antieffrazione omologata sono previsti requisiti più elevati per le tolleranze del corpo edilizio e per l'accuratezza di esecuzione di quest'ultimo.
 *2 La larghezza netta minima per le porte scorrevoli per vie di fuga è fissata dai rispettivi regolamenti edilizi nazionali e può quindi variare.

- LW:** Larghezza libera (larghezza passaggio)
- LH:** Altezza libera (altezza passaggio)
- B:** Larghezza totale dell'impianto
- OH:** Altezza del sopra-luce (opzione)
- H:** Altezza totale dell'impianto
- AH:** Altezza di azionamento 100 o 150 mm a seconda della versione
- OKFF:** Bordo superiore del pavimento finito

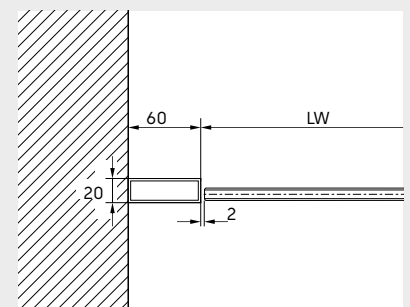
Varianti dei bordi di chiusura principali



Apertura su due lati



Montaggio su architrave con apertura su un lato



Montaggio di passaggio con apertura su un lato

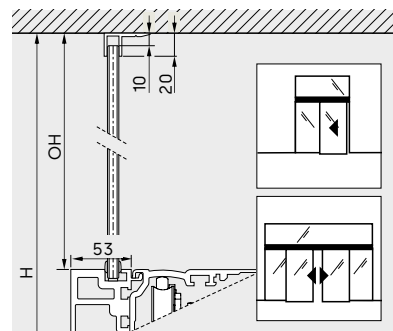
Varianti di montaggio e coperture per azionamenti

- 01** Copertura del sensore 100 mm
- 02** Cassettoni di copertura, altezza di costruzione 100 mm
- 03** Copertura standard 100 mm
- 04** Cassettoni di copertura, altezza di costruzione 150 mm
- 05** Copertura standard 150 mm

Nota relativa al montaggio del supporto in metallo leggero

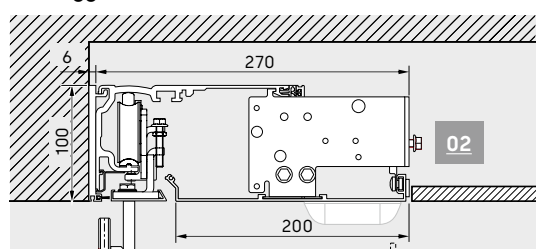
Per i sistemi con un'altezza di azionamento di 100 mm, si utilizzano le seguenti dimensioni per il profilo portante LM:

- Larghezza totale fino a 5 m o peso massimo dell'anta 2 x 85 kg o 1 x 100 kg: 100 x 36 mm
- da 5 m o peso dell'anta della porta >2 x 85 kg: 100 x 53 mm

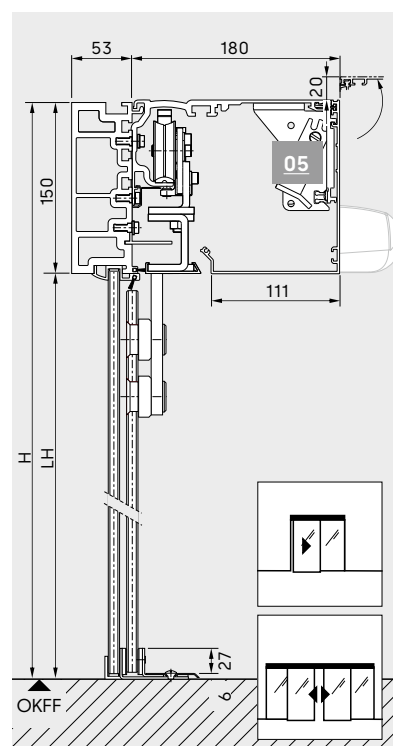
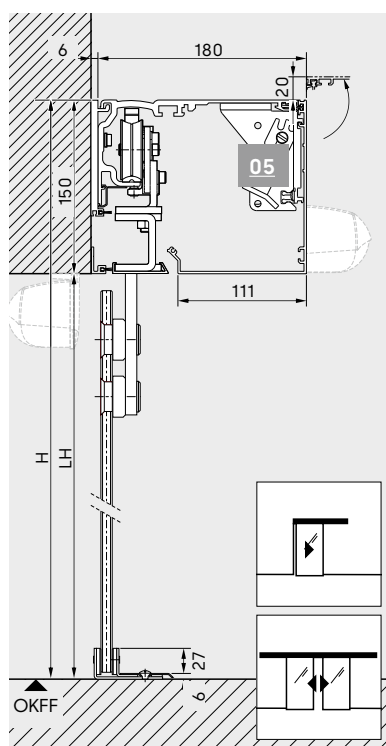
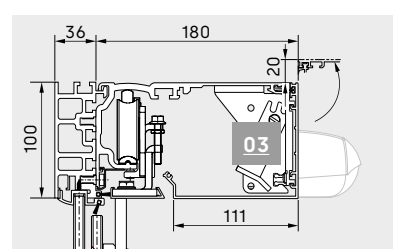
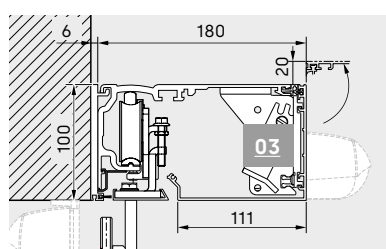
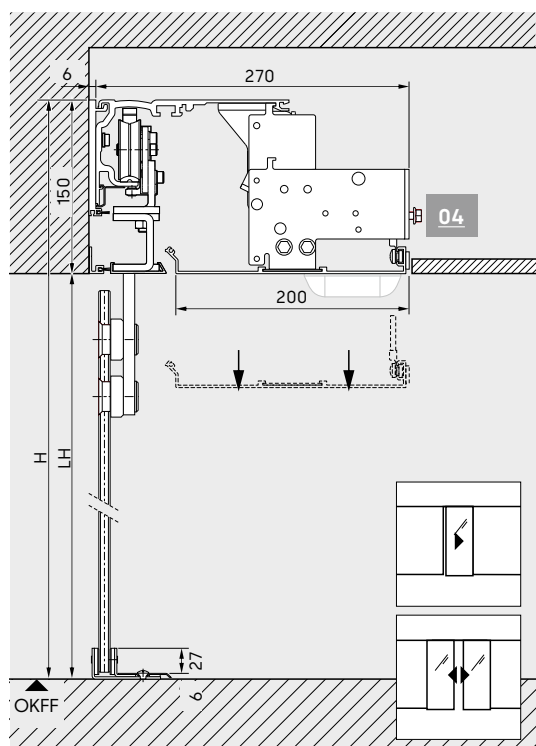
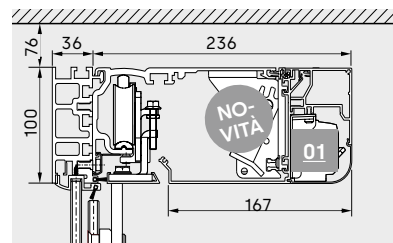
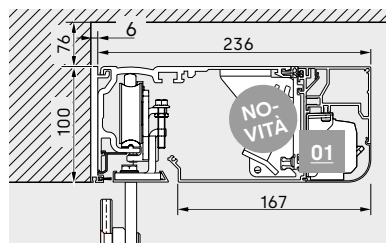


Montaggio con supporto in metallo leggero

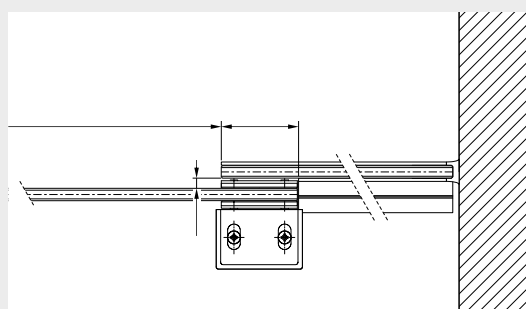
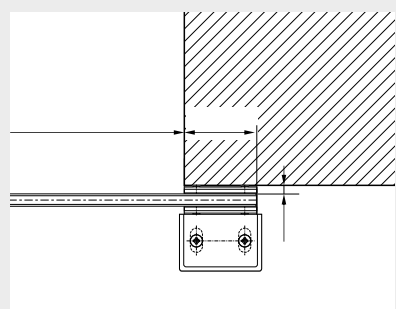
Montaggio nel soffitto ribassato



Montaggio a parete, su architrave



Varianti dei bordi di chiusura secondario



Variante senza elemento laterale

Variante con fiancoluce

TST FLEX

Sistema di profili per porte telescopiche

Caratteristiche

- Il meccanismo telescopico allarga il passaggio senza dover aumentare la larghezza dell'impianto
- Sezioni trasversali di profilo sottili
- Bordo di chiusura secondario con profilo in gomma di sicurezza
- Versione possibile con e senza laterale
- Adatto per vetro ISO di 22 mm
- Possibilità di installazione fuori terra e sottopavimento
- Con dichiarazione ambientale di prodotto (EPD)

Vetri

- Vetro isolante ISO 22 con diversi valori U
- Vetro speciale

Possibili integrazioni

- Anta di protezione nella facciata
- Profilo con inglesine
- Guida sottopavimento (consigliata da larghezza netta di 1.400 mm)
- Serrature a pavimento manuali

Determinazione approssimativa del peso dell'anta della porta

$$TG = \frac{LH [m] \times LW [m] \times \text{Peso di vetro [kg/m}^2\text{]}}{\text{Numero di ante della porta}}$$

Peso vetro corrente per vetro: ISO 22, 2xVSG6 = 30 kg/m²
 Numero di ante della porta: Ad un'anta = 2 ante,
 A 2 ante = 4 ante.

		Versione	TST FLEX
Tipo di azionamento		Standard	ES 250 PRO T / ES 400 PRO T
		Via di fuga	ES 250 PRO T FST / ES 400 PRO T FST
Parametri porta*			
Dimensioni dell'impianto larghezza (B) min. =	Ad un'anta	Montaggio di passaggio (senza distanza di sicurezza, senza larghezza montanti)	1,5 x LW + 180 mm
		Montaggio a parete, senza montanti	1,5 x LW + 122 mm
	A 2 ante	Montaggio di passaggio (senza distanza di sicurezza)	1,5 x LW + 180 mm
		Montaggio a parete	1,5 x LW + 122 mm
Larghezza netta (LW)*2	Ad un'anta	Standard	800 – 2.400 mm
		Via di fuga	800 – 2.400 mm
	A 2 ante	Standard	1.400 – 4.000 mm
		Via di fuga	1.400 – 4.000 mm
Peso dell'anta della porta max.	Ad un'anta	ES 250 PRO T / FST	2 x 75 kg
		ES 400 PRO T / FST	2 x 100 kg
	A 2 ante	ES 250 PRO T / FST	4 x 75 kg
		ES 400 PRO T / FST	4 x 100 kg
Altezza di passaggio (LH)*			2.000 – 3.000 mm



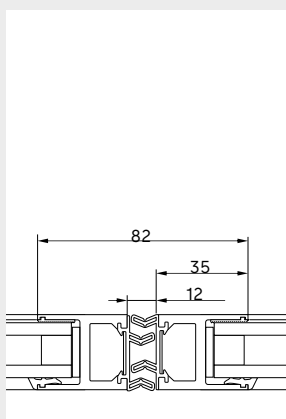
Tutti i sistemi dotati di un azionamento della serie ES PROLINE FST soddisfano i requisiti delle vie di fuga.

* Le misure massime di fatto realizzabili dipendono dalla relativa progettazione della porta, dai requisiti posti alla porta, nonché dal sistema di profili scelto. Nel caso di porte con protezione antieffrazione omologata sono previsti requisiti più elevati per le tolleranze del corpo edilizio e per l'accuratezza di esecuzione di quest'ultimo.

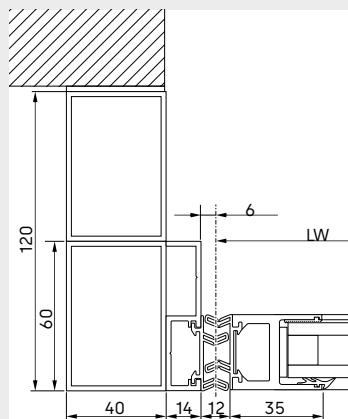
*2 La larghezza netta minima per le porte scorrevoli per vie di fuga è fissata dai rispettivi regolamenti edilizi nazionali e può quindi variare.

Varianti dei bordi di chiusura principali

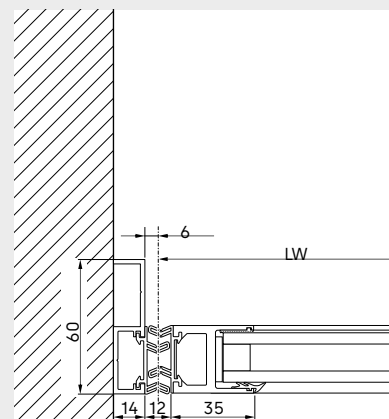
- LW:** Larghezza libera (larghezza passaggio)
- LH:** Altezza libera (altezza passaggio)
- B:** Larghezza totale dell'impianto
- OH:** Altezza del sopraluce (opzione)
- H:** Altezza totale dell'impianto
- AH:** Altezza di azionamento 100 o 150 mm a seconda della versione
- OKFF:** Bordo superiore del pavimento finito



Apertura su due lati



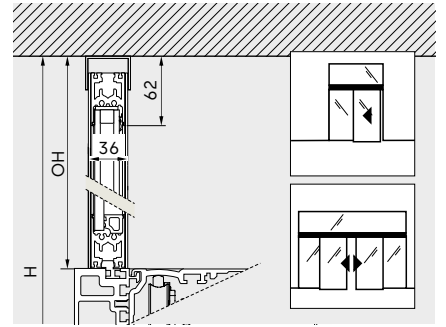
Montaggio su architrave con apertura su un lato



Montaggio di passaggio con apertura su un lato

Nota relativa al montaggio del supporto in metallo leggero

Per un peso dell'anta della porta di più di 2 x 75 kg o 4 x 75 kg, è necessario un supporto dell'azionamento supplementare e/o la versione con azionamento da 150 mm.

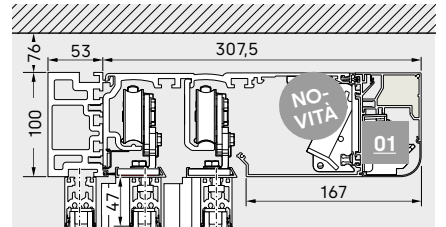
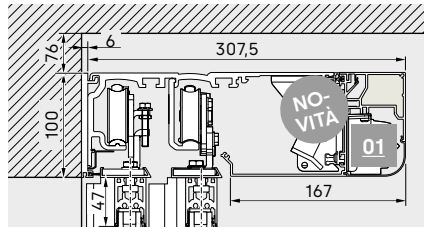


Montaggio con supporto in metallo leggero

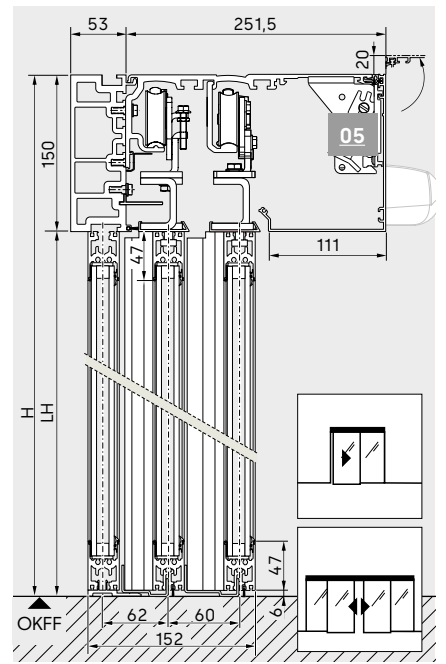
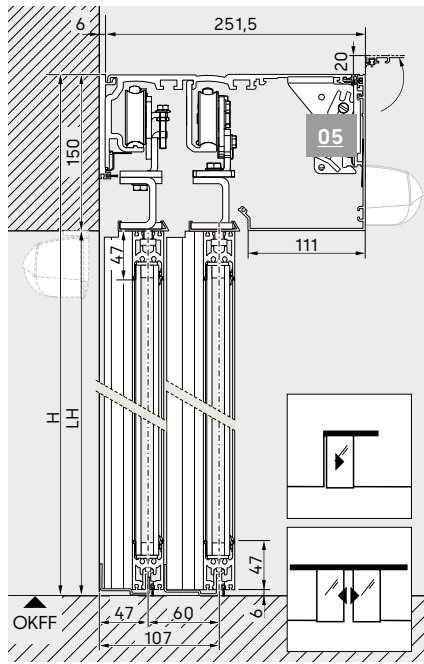
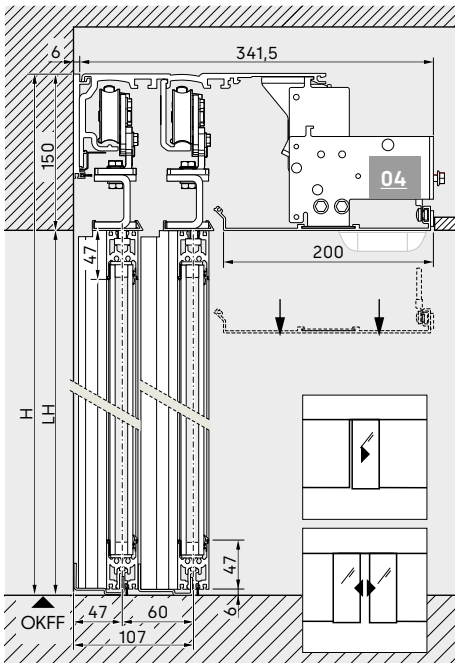
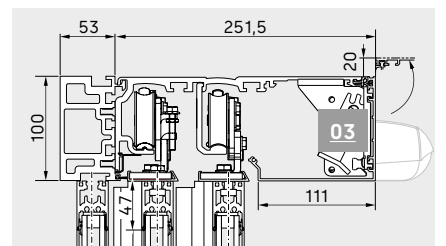
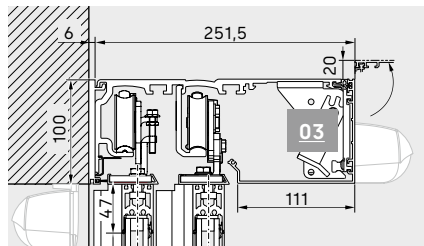
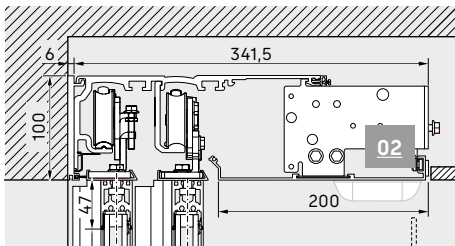
Varianti di montaggio e coperture per azionamenti

- 01** Copertura del sensore 100 mm
- 02** Cassettoni di copertura, altezza di costruzione 100 mm
- 03** Copertura standard 100 mm
- 04** Cassettoni di copertura, altezza di costruzione 150 mm
- 05** Copertura standard 150 mm

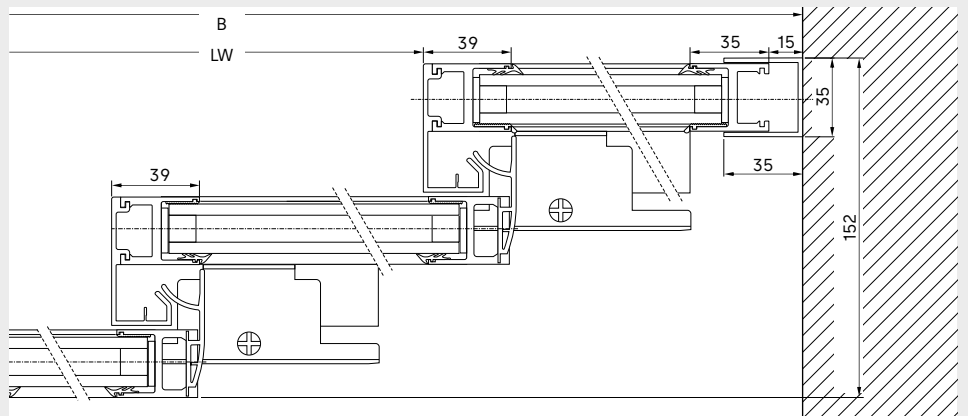
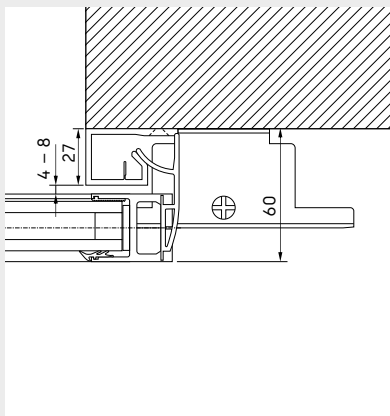
Montaggio a parete, su architrave



Montaggio nel soffitto ribassato



Varianti dei bordi di chiusura secondario



Variante senza elemento laterale

Variante con fiancoluce

TST FLEX Green

Porta telescopica a taglio termico migliorato

Caratteristiche

- Il meccanismo telescopico allarga il passaggio senza dover aumentare la larghezza dell'impianto
- Profilia sezione ridotta
- Bordo di chiusura secondario con profilo in gomma di sicurezza
- Versione possibile con e senza laterale
- Adatto per vetro ISO di 22 mm
- Possibilità di installazione fuori terra e sottopavimento

Vetri

- Vetro isolante doppio ISO 28 con warm-edge
- Vetro isolante triplo ISO 30 con warm-edge
- Vetro speciale

Possibili integrazioni

- Anta di protezione nella facciata
- Profilo con inglesine
- Guida sottopavimento (consigliata da larghezza netta di 1.400 mm)
- Serrature a pavimento manuali
- Serratura con chiavistello a gancio manuale

Determinazione approssimativa del peso dell'anta della porta

$$TG = \frac{LH [m] \times LW [m] \times \text{Peso di vetro [kg/m}^2]}{\text{Numero di ante della porta}}$$

Peso vetro corrente per vetro: ISO 28 oder ISO 30, 2xVSG6 = 30 kg/m²
 Numero di ante della porta: Ad un'anta = 2 ante,
 A 2 ante = 4 ante.

		Versione	TST FLEX Green
Tipo di azionamento		Standard	ES 250 PRO T / ES 400 PRO T
		Via di fuga	ES 250 PRO T FST / ES 400 PRO T FST
Parametri porta*			
Dimensioni dell'impianto larghezza (B) min. =	Ad un'anta	Montaggio di passaggio (senza distanza di sicurezza, senza larghezza montanti)	1,5 x LW + 180 mm
		Montaggio a parete, senza montanti	1,5 x LW + 122 mm
	A 2 ante	Montaggio di passaggio (senza distanza di sicurezza)	1,5 x LW + 180 mm
		Montaggio a parete	1,5 x LW + 122 mm
Larghezza netta (LW)*2	Ad un'anta	Standard	800 – 2.400 mm
		Via di fuga	800 – 2.400 mm
	A 2 ante	Standard	1.400 – 4.000 mm
		Via di fuga	1.400 – 4.000 mm
Peso dell'anta della porta max.	Ad un'anta	ES 250 PRO T / FST	2 x 75 kg
		ES 400 PRO T / FST	2 x 100 kg
	A 2 ante	ES 250 PRO T / FST	4 x 75 kg
		ES 400 PRO T / FST	4 x 100 kg
Altezza di passaggio (LH)*			2.000 – 3.000 mm

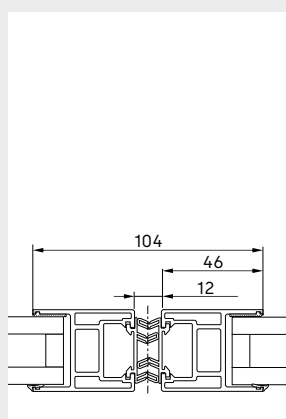


Tutti i sistemi dotati di un azionamento della serie ES PROLINE FST soddisfano i requisiti delle vie di fuga.

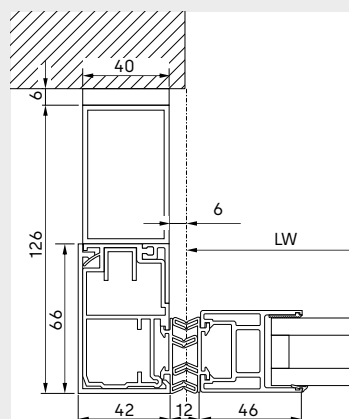
* Le misure massime di fatto realizzabili dipendono dalla relativa progettazione della porta, dai requisiti posti alla porta, nonché dal sistema di profili scelto. Nel caso di porte con protezione antieffrazione omologata sono previsti requisiti più elevati per le tolleranze del corpo edilizio e per l'accuratezza di esecuzione di quest'ultimo.
 *2 La larghezza netta minima per le porte scorrevoli per vie di fuga è fissata dai rispettivi regolamenti edilizi nazionali e può quindi variare.

Varianti dei bordi di chiusura principali

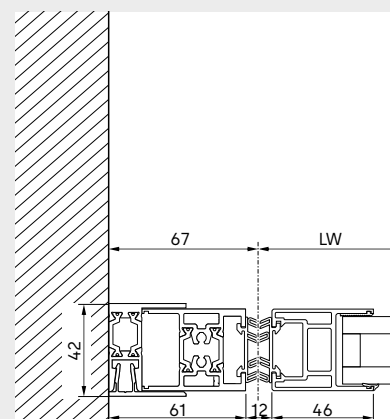
- LW:** Larghezza libera (larghezza passaggio)
- LH:** Altezza libera (altezza passaggio)
- B:** Larghezza totale dell'impianto
- OH:** Altezza del sopraluce (opzione)
- H:** Altezza totale dell'impianto
- AH:** Altezza di azionamento 100 o 150 mm a seconda della versione
- OKFF:** Bordo superiore del pavimento finito



Apertura su due lati



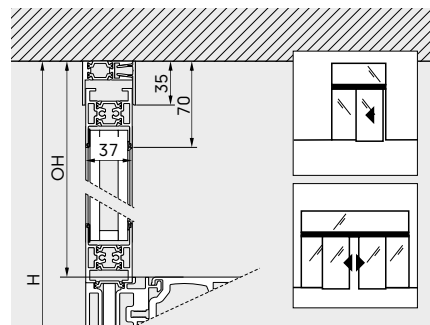
Montaggio su architrave con apertura su un lato



Montaggio di passaggio con apertura su un lato

Nota relativa al montaggio del supporto in metallo leggero

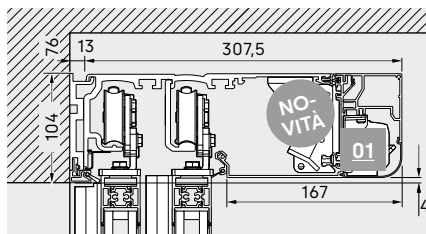
Per un peso dell'anta della porta di più di 2 x 75 kg o 4 x 75 kg, è necessario un supporto dell'azionamento supplementare e/o la versione con azionamento da 150 mm.



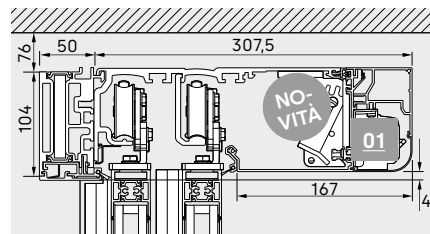
Varianti di montaggio e coperture per azionamenti

- 01** Copertura del sensore 100 mm
- 02** Cassettoni di copertura, altezza di costruzione 100 mm
- 03** Copertura standard 100 mm
- 04** Cassettoni di copertura, altezza di costruzione 150 mm
- 05** Copertura standard 150 mm

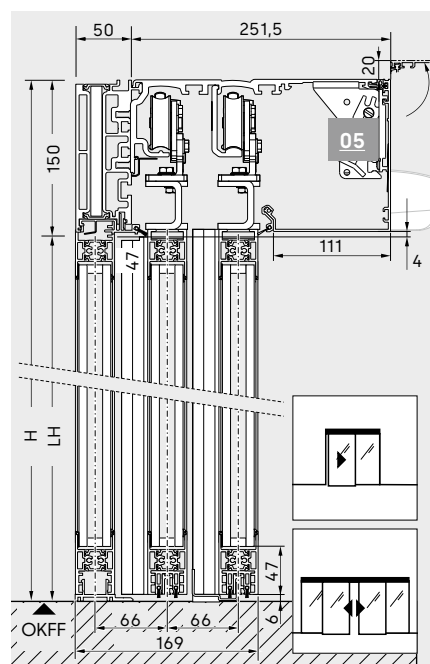
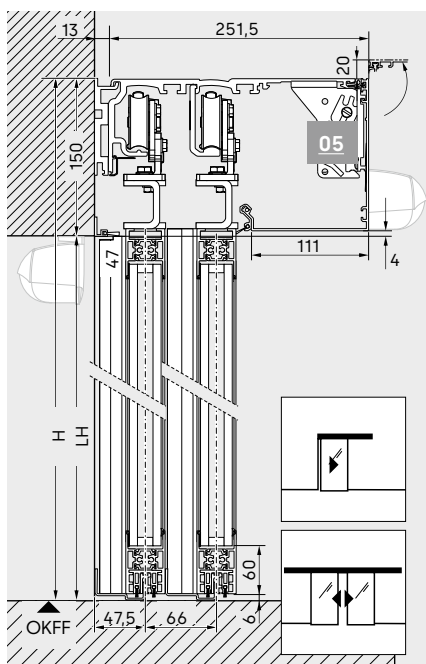
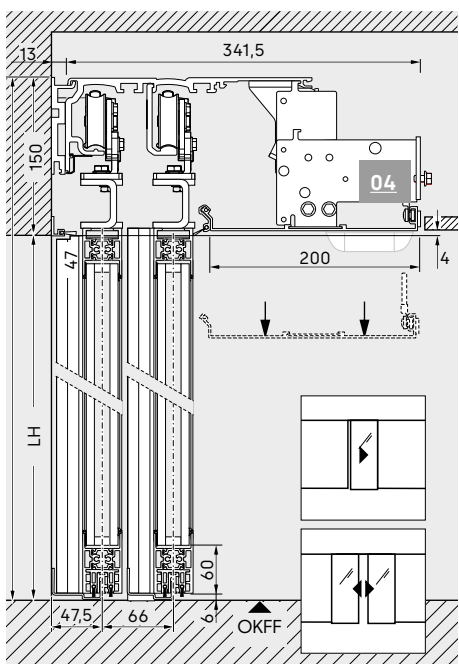
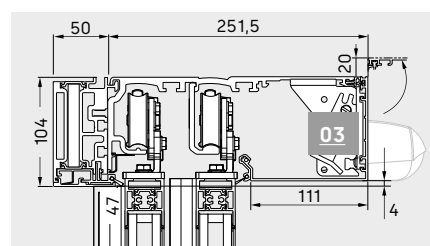
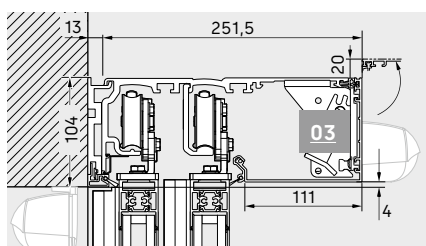
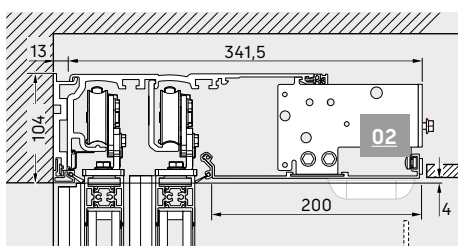
Montaggio a parete, su architrave



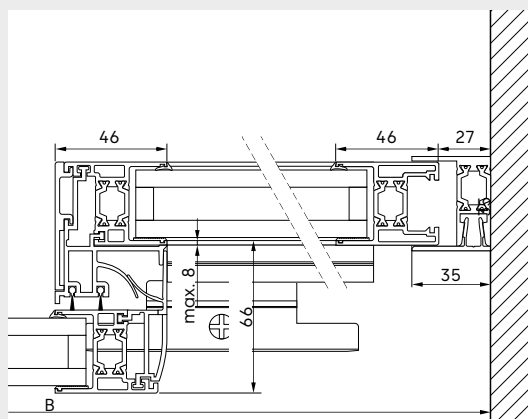
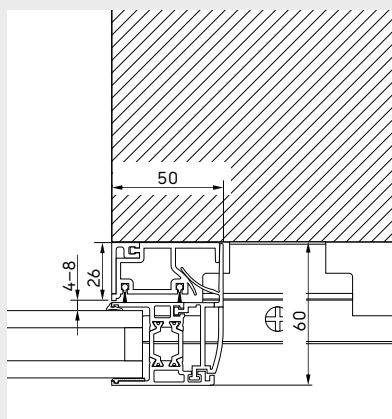
Montaggio con supporto in metallo leggero



Montaggio nel soffitto ribassato



Varianti dei bordi di chiusura secondario



Variante senza elemento laterale

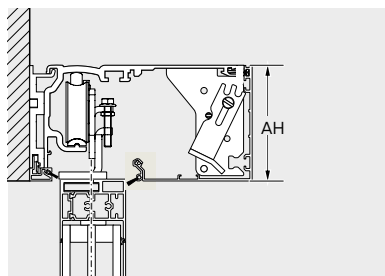
Variante con fiancoluce

Varianti di rivestimento



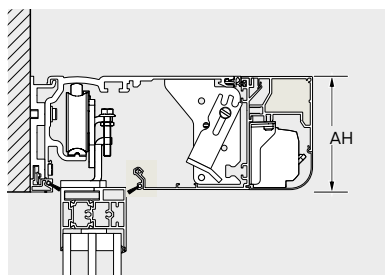
Copertura standard

La copertura standard per gli azionamenti ES PROLINE è disponibile in due esecuzioni differenti (altezza 100 mm, 150 mm). Grazie al supporto sportelli di serie, il rivestimento può essere tenuto aperto in tre diverse posizioni.



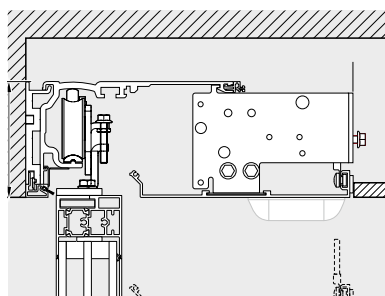
Copertura del sensore

Per esigenze di design particolarmente ambiziose, la copertura del sensore offre la soluzione giusta. Grazie ad essa si conferisce un design accattivante ad una porta con altezza di azionamento di 100 mm. I sensori per l'attivazione e la protezione sono integrati nel sistema di azionamento. In questo modo si possono evitare antiestetiche applicazioni e strutture. La copertura del sensore è omologata per porte con un'altezza di passaggio di max. 3.000 mm.



Cassettone di copertura

Con il cassettone di copertura, un azionamento ES PROLINE può essere integrato con eleganza in un soffitto ribassato. Grazie alla copertura dell'azionamento amovibile verso il basso, tutti i suoi componenti rimangono facilmente accessibili per lavori di manutenzione. Speciali kit di accessori consentono inoltre di integrare i sensori di sicurezza nel cassettone, in modo che l'intera altezza nella zona di passaggio resta utilizzabile.



Supporto aggiuntivo guida di scorrimento

Disponibile opzionalmente, ad esempio per pesi di sopra luce particolarmente elevati.

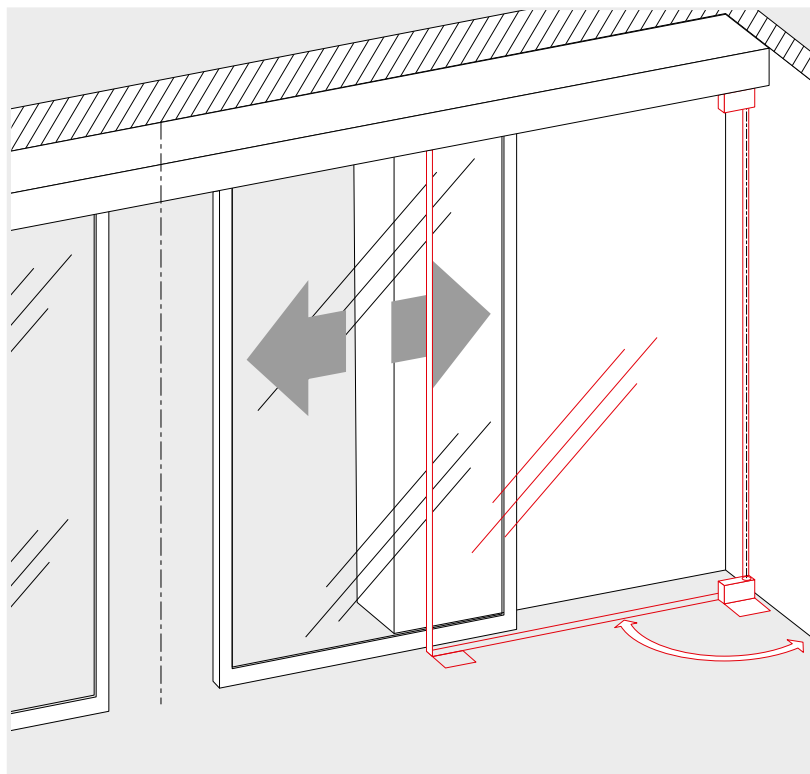


Accessori per porte scorrevoli

Anta di protezione per proteggere la corsa

Un'anta di protezione assicura la corsa della porta scorrevole. L'anta di protezione si trova davanti all'anta della porta e la protegge nella sua intera zona di movimento. A seconda delle condizioni locali e della valutazione del rischio, è necessaria anche una chiusura laterale sul bordo esterno per evitare un intervento laterale. Se necessario, l'anta di protezione può essere aperta, ad esempio per pulire il vetro.

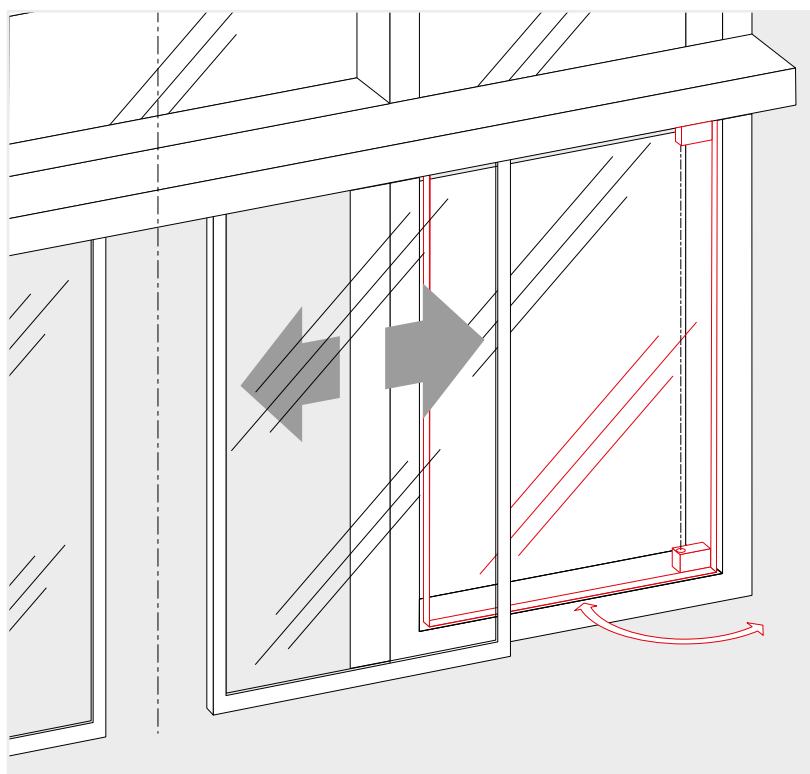
Opzionale per tutti i sistemi di porte scorrevoli ST. Questo modello non è adatto alle porte scorrevoli telescopiche TST.



Anta di protezione per facciate con montanti e traverse

Nelle facciate con montanti e traverse, un'anta di protezione può proteggere lo spazio "aperto" della costruzione della facciata. Se necessario, l'anta di protezione può essere aperta, ad esempio per pulire il vetro.

Opzionale per tutti i sistemi di porte scorrevoli ST e porte scorrevoli telescopiche TST.



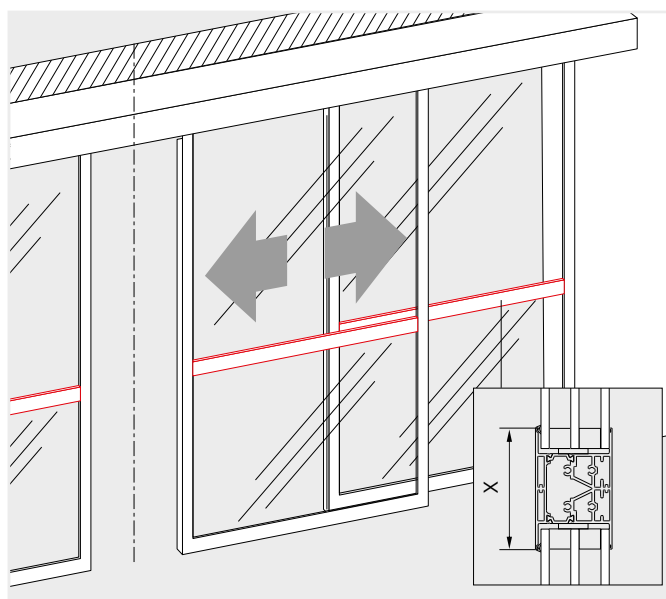
Profili con inglesine

Le ante delle porte, i fianchiluce e i sopra-luce possono essere divisi da inglesine a seconda delle esigenze. Le inglesine fungono da elemento decorativo o anche da "paraurti" leggero. L'altezza del traversino dal pavimento è a scelta. La larghezza visibile del traversino X dipende dal sistema di profili selezionato. L'altezza del traversino dal pavimento è a scelta.

Sistema di profili	X
ST PRO Green*	90 mm
ST PRO Green RC2/RC3*	90 mm
ST FLEX	80 mm
ST FLEX Green	80 mm
TST FLEX	80 mm
TST FLEX Green	80 mm

Opzionale solo per i sistemi di profili specificati.

* Disponibilità su richiesta

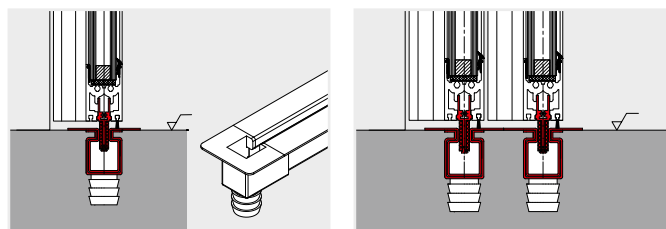
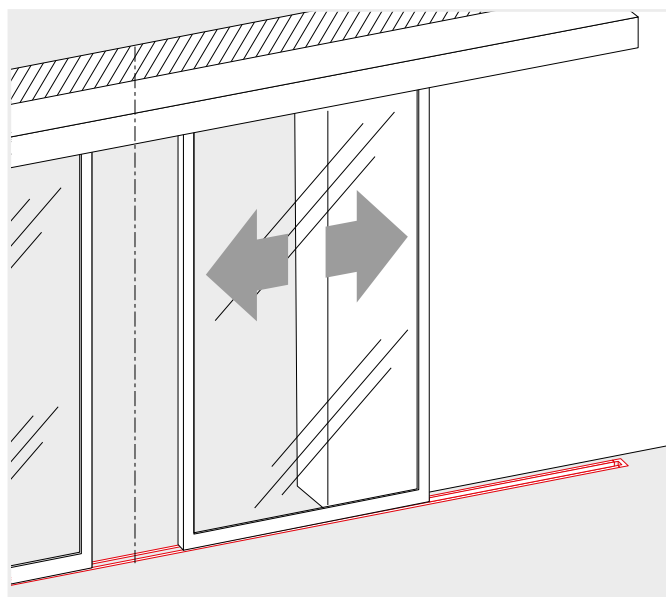


Guida a pavimento integrata

In particolare in caso di grandi larghezze di apertura o ad es. di porte esposte al carico del vento, una guida a pavimento integrata garantisce una chiara stabilizzazione della guida delle ante. La guida è in acciaio inossidabile ed è predisposta di fabbrica per il collegamento di una canalina di scolo. Inoltre la barra di guida passante sulle ante riduce le correnti d'aria.

Opzionale per tutti i sistemi di profili

(Standard per ST PRO Green RC2 / RC3)



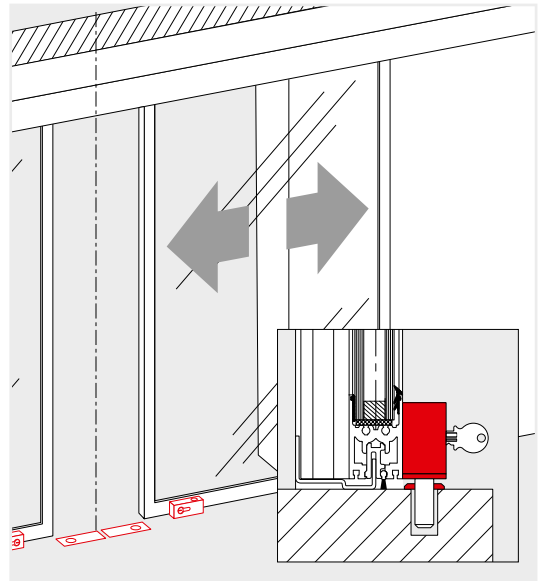
Dispositivi di bloccaggio

Serratura a pavimento aggiunta

Le serrature a pavimento servono alla protezione manuale supplementare di porte scorrevoli. A scelta possono essere comandate dall'interno (con mezzo cilindro profilato) o dall'interno e dall'esterno (con profilo intero profilato). Con i sistemi di profili FLEX e FLEX Green il meccanismo si trova in una scatola serratura applicata. Con il sistema di profili PRO Green, per le porte senza guida a pavimento è disponibile anche una versione integrata senza scatola della serratura.

Opzionale per tutti i sistemi di profili

Quanto segue vale per tutti i tipi di blocchi meccanici per porte vie di fuga e di soccorso: Il blocco è consentito solo quando non ci sono persone nell'edificio.



Per impedire un accesso non autorizzato nell'edificio dovuto all'apertura della porta scorrevole, dormakaba offre diverse varianti di dispositivi di bloccaggio per ES PROLINE.

Dispositivo di bloccaggio della cinghia elettromeccanico

Il dispositivo di bloccaggio automatico è applicato direttamente alla Drive Unit dell'azionamento. La richiesta di blocco standard aumenta la sicurezza di funzionamento della porta. Il dispositivo di bloccaggio è impostato di fabbrica sulla funzione in modalità bistabile, nel senso che lo stato di blocco viene mantenuto in caso di mancanza di corrente. L'esecuzione è disponibile anche con altre funzioni (monostabile con Failsafe: apertura del dispositivo di bloccaggio in caso di mancanza di corrente e Failsecure: chiusura del dispositivo di bloccaggio in caso di mancanza di corrente).

Opzionale per tutti i sistemi di porte scorrevoli con azionamento ES PROLINE.

Quanto segue vale per tutti i tipi di blocchi meccanici per porte vie di fuga e di soccorso: Il blocco è consentito solo quando non ci sono persone nell'edificio.



Dispositivo di bloccaggio magnetico (FIA) per porte per vie di fuga e di soccorso

Con il dispositivo di bloccaggio magnetico e la variante di comando ES PROLINE è consentito bloccare una porta scorrevole per vie di fuga in tutte le posizioni del selettore di programma del funzionamento automatico, anche se nell'edificio sono presenti persone. Il sistema di bloccaggio è omologato dal TÜV e non necessita di autorizzazione per casi singoli.

Questa variante è adatta per tutti gli edifici con un utilizzo continuo di 24 ore su 24, come in zone self-service di banche, hotel, ospedali, scuole, ecc. In caso di emergenza, tutti coloro che si trovano nell'edificio possono lasciarlo in sicurezza, mentre la porta mette al riparo dagli ospiti indesiderati.

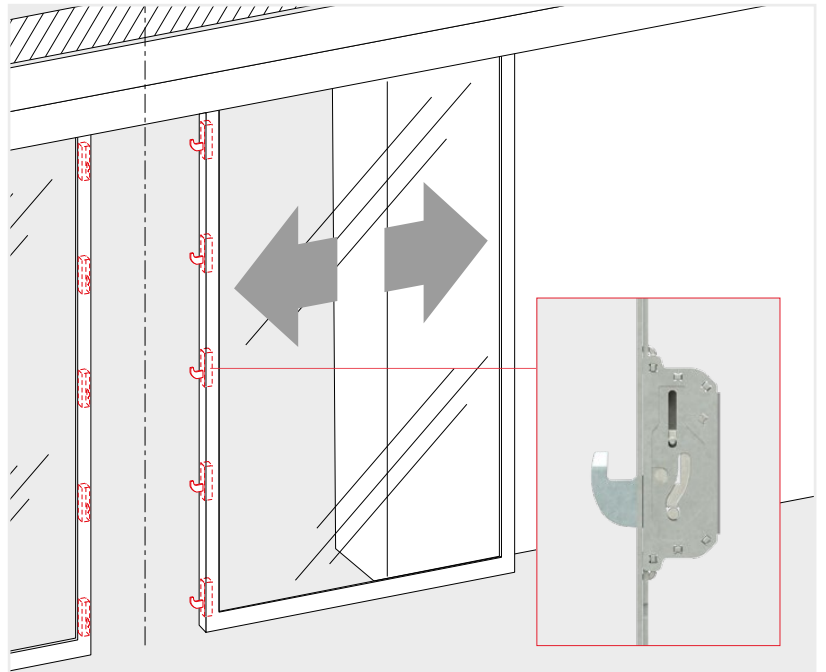
Opzionale per tutti i sistemi di porte scorrevoli con azionamento ES PROLINE FST.



Dispositivo di bloccaggio a gancio con motore elettrico

Questo bloccaggio multipunto particolarmente resistente offre un grado di protezione antieffrazione molto elevato per le porte scorrevoli standard e quelle della classe di resistenza RC2/RC3 (le porte con una maggiore protezione antieffrazione sono dotate di serie di questo dispositivo di blocco). Per il blocco di una porta vengono estratti cinque catenacci a gancio massicci con un meccanismo motorizzato. Sono disponibili opzionalmente dispositivi meccanici di sblocco per l'apertura manuale di una porta.

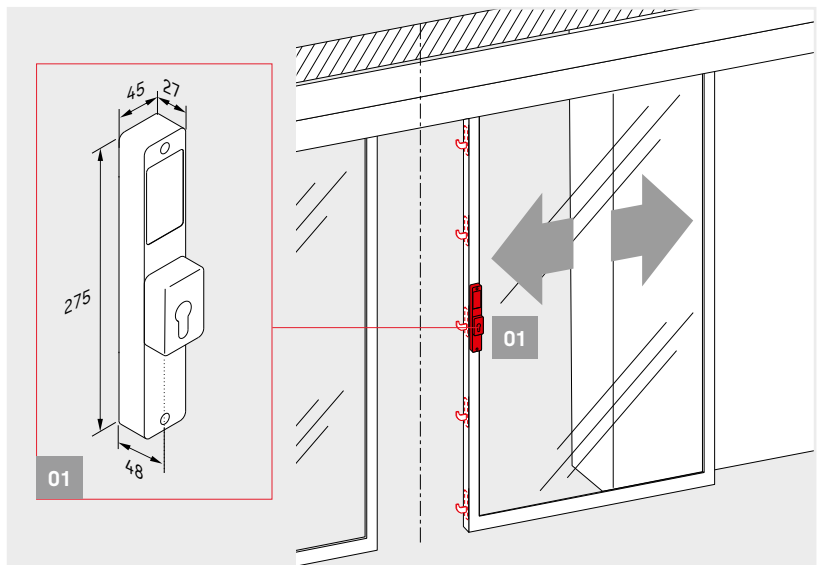
Versione standard per ST PRO Green RC2 / RC3. Opzionale per ST PRO Green, ST FLEX Green, ST FLEX. Quanto segue si applica a tutti i tipi di dispositivi di bloccaggio meccanici per le porte installate su vie di fuga e di soccorso: Il bloccaggio è consentito soltanto quando non vi sono persone all'interno dell'edificio.



Sblocco manuale sull'anta della porta

Con il dispositivo di bloccaggio elettromeccanico a gancio, è possibile bloccare e sbloccare manualmente una porta sull'anta scorrevole. Per le porte a un'anta tale dispositivo si trova sempre sull'anta della porta. Nelle porte a 2 ante, lo sblocco si trova sull'anta destra della porta.

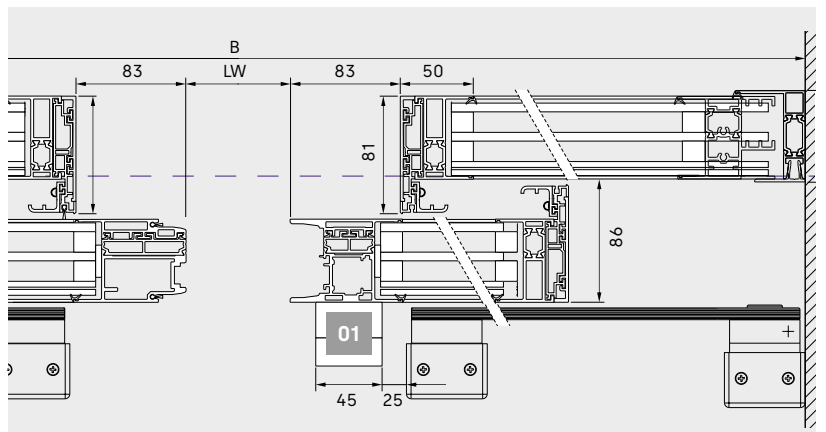
Opzionali per dispositivo di bloccaggio a gancio con motore elettrico.



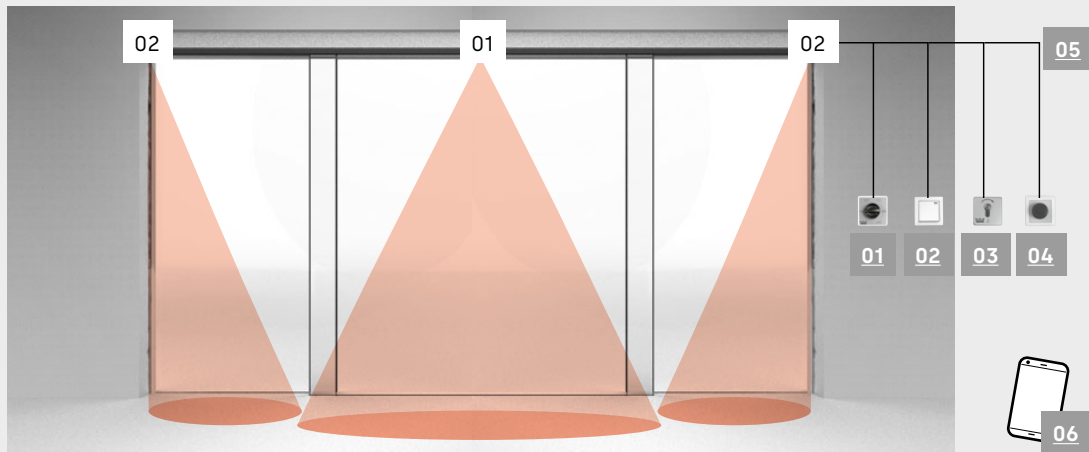
Nota sullo sblocco manuale dell'anta di protezione opzionale

Se la porta scorrevole è dotata di uno sblocco manuale e di un'anta di protezione, la larghezza del passaggio libera LW si riduce di:

- ST PRO Green 1-anta: 83 mm
- ST PRO Green 2-ante: 166 mm



Varianti azionamenti ES PROLINE



- 01** Trasduttore di impulsi e protezione del passaggio
- 02** Sensori per il monitoraggio del bordo di chiusura secondario
- 01** Selettori di programma
- 02** Pulsanti
- 03** Pulsante a chiave
- 04** Dispositivi di comando di emergenza
- 05** Segnali di comando esterni analogici o digitali
- 06** Door Pilot App

Per ogni esigenza di un sistema di porte scorrevoli, i sistemi di azionamento ES PROLINE offrono una soluzione ottimale. Gli azionamenti sono particolarmente duraturi, silenziosi, veloci e potenti, grazie alla tecnologia dei motori brushless dormakaba Direct Drive. Con oltre 1,5 milioni di cicli di carico, gli azionamenti sono progettati ben oltre i requisiti delle attuali norme, incrementando del 50% la durata di vita utile del sistema.

La gamma di funzioni dipende dal comando del sistema di azionamento selezionato. Il comando monitora i trasduttori di impulsi e i sensori per garantire un funzionamento sicuro. Con il selettore di programma, i moduli aggiuntivi e gli elementi di comando collegati pzialmente, il sistema di porte automatiche può essere configurato in base alle esigenze specifiche.

Varianti azionamento PRO EASY

Le soluzioni base con Direct Drive Unit (DDU) e modulo di comando semplice con funzionalità di base.

Porte scorrevoli ST / Porte scorrevoli completamente in vetro: **ES 250 PRO EASY**
 Porte scorrevoli telescopiche TST **ES 250 T PRO EASY**

Varianti azionamento PRO

Per sistemi di porte in aree pubbliche con requisiti funzionali estesi in due classi di peso. Le esecuzioni ES 400 sono ottimizzate per ante della porta grandi o pesanti (fino a 400 kg).

Porte scorrevoli ST e porte scorrevoli completamente in vetro: **ES 250 PRO**
ES 400 PRO
 Porte scorrevoli telescopiche TST **ES 250 PRO T**
ES 400 PRO T

Varianti azionamento PRO FST

Per sistemi di porte vie di fuga e soccorso con requisiti funzionali estesi in due classi di peso. Le esecuzioni ES 400 sono ottimizzate per ante della porta grandi o pesanti (fino a 400 kg).

Porte scorrevoli ST e porte scorrevoli completamente in vetro: **ES 250 PRO FST**
ES 400 PRO FST
 Porte scorrevoli telescopiche TST **ES 250 PRO T FST**
ES 400 PRO T FST

Moduli d'ampliamento e dotazioni speciali

Con i moduli d'ampliamento e l'equipaggiamento aggiuntivo, ogni azionamento può essere integrato da funzioni ulteriori a seconda delle esigenze.

Caratteristiche e dotazioni speciali

Caratteristiche

	Varianti azionamento	PRO	PRO FST	PRO EASY
Struttura modulare		●	●	●
Programmi funzione	- Off	●	●	●
	- Funzionamento automatico	●	●	●
	- Apertura permanente	●	●	●
	- Apertura parziale	●	●	●
	- Uscita	●	●	●
Inversione di marcia automatica		●	●	●
Attacco per la protezione del passaggio (su 2 lati)		●	●	●
Verificato ai sensi della EN 16005/18650		●	●	●
Protezione dei bordi di chiusura principali/secondari secondo EN 16005/DIN 18650		●	●	●
Impostazione dei parametri di base tramite display integrato e pulsante		●	●	●
Parametrizzazione tramite Operator Service Interface (OSI)		●	●	●
Door Pilot Interface (Bluetooth)		○	○	○
Apertura/chiusura automatica in caso di mancanza di corrente (in caso di utilizzo del gruppo batteria)		●/●	●/- (gruppo batteria di serie)	●/●
Esercizio di emergenza con accumulatore (in caso di uso di un gruppo batteria)		●	-	●
Uscita 24 V DC per utenze esterne		●	●	●
Visualizzazione memoria difetti con codici errori		●	●	●
Interfaccia CAN per il collegamento di un selettore di programma		●	●	●
Interfaccia CAN per il collegamento di altri componenti bus CAN		●	●	-
Multiport per il collegamento di accessori		4	4	2

Dotazioni speciali

Dispositivo di bloccaggio della cinghia elettromeccanico	○	○	○
Sblocco manuale del dispositivo di bloccaggio elettromeccanico	○	○	○
Dispositivo di bloccaggio magnetico, a prova di inceppamento	○	○	-
Dispositivo di bloccaggio a gancio con motore elettrico (fino a RC3)	○	○	-
Sblocco manuale del dispositivo di bloccaggio con motore elettrico	○	○	-
Gruppo batteria	○	●	○
Alimentazione di corrente di emergenza UPS (esterna)	○	○	○
Modulo per il collegamento al sistema di controllo edifici LON/LAN	○	○	-
Contatto relè a potenziale zero	○	○	○

● di serie ○ opzionale

Funzioni del comando di base e dei moduli di ampliamento

Comando di base

	PRO	PRO FST	PRO EASY
Commutazione farmacia/Apertura farmacia Tranne che nella posizione del selettore di programma "Off", la porta può essere bloccata anche in una posizione parzialmente aperta. Ciò consente, ad esempio, di consegnare in sicurezza la merce al di fuori dell'orario di apertura in farmacia.	●	●	–
Messaggi di stato della porta Con questa funzione si può visualizzare lo stato della porta. Ad es. Porta aperta/chiusa/bloccata, sistema privo di guasti, posizione attuale della porta.	●	●	●
Chiusura antipanico Questa funzione determina una chiusura immediata della porta sospendendo la protezione del passaggio e la limitazione della forza. Questa funzione è consentita solo in determinati paesi (in osservanza delle normative regionali).	●	–	–
Contatto campanello Per il collegamento di un campanello presente in loco o di un segnale acustico.	●	●	–
Funzione di doppia porta È possibile l'attivazione delle porte come sistema di interblocco per persone (non presente nei sistemi per vie di fuga).	●	–	–
Modalità sincronizzata Due porte con apertura su un lato possono essere, ad esempio, trasformate in un'unica grande porta a due ante per realizzare larghezze di apertura o pesi dell'anta della porta particolarmente grandi.	●	●	–
Uomo morto La porta può essere aperta o chiusa per mezzo di interruttori.	●	●	–
Funzione notte/banca Consente il collegamento di controlli degli accessi, interruttori chiave, ecc. nella posizione del selettore di programma "Off". La porta si sblocca – si apre – si chiude – si blocca.	●	●	●
Apertura di emergenza	–	●	–
Arresto di emergenza	●	–	–
Larghezza apertura parziale parametrizzabile	●	●	●
Slide and Go Con una leggera spinta dell'anta è possibile attivare un impulso di apertura.	●	●	–
Sblocco in caso di guasto/Blocco in caso di guasto In caso di guasto del sistema è possibile attivare la chiusura e il blocco o lo sblocco e l'apertura in modo mirato.	●	●	–
Commutazione vigili del fuoco Consente l'apertura e la chiusura mirate della porta tramite l'ingresso separato di segnali.	●	●	–

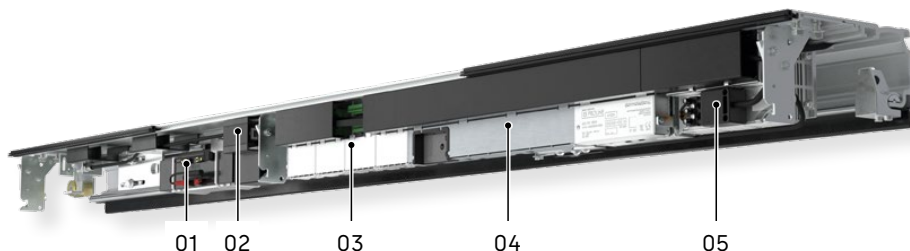
- Le funzioni possono essere implementate tramite i quattro ingressi e le uscite programmabili.
- La funzione non può essere implementata

Modulo di ampliamento

	PRO	PRO FST	PRO EASY
Modulo di ampliamento 4 I/O Il modulo 4 I/O dispone di quattro ingressi e quattro uscite. È possibile realizzare le funzioni del comando di base se gli attacchi e il comando di base sono già occupati. È possibile utilizzare solo un modulo alla volta.	○	○	–
Modulo di ampliamento sicurezza e attivazione Il modulo di ampliamento sicurezza e attivazione consente il collegamento di accessori convenzionali, come i sensori e i rilevatori radar. È possibile collegare sensori di protezione per il bordo di chiusura principale o per il bordo di chiusura secondario. Per la combinazione delle funzioni di protezione (bordo di chiusura principale/bordo di chiusura secondario) sono necessari due moduli.	○	○	–
Modulo di ampliamento selettori di programma Consente il collegamento di un selettore di programma tradizionale (selettore modalità operative) che non si basa sulla tecnologia bus CAN. È possibile utilizzare solo un modulo alla volta.	○	○	–

○ Opzionale – non espandibile

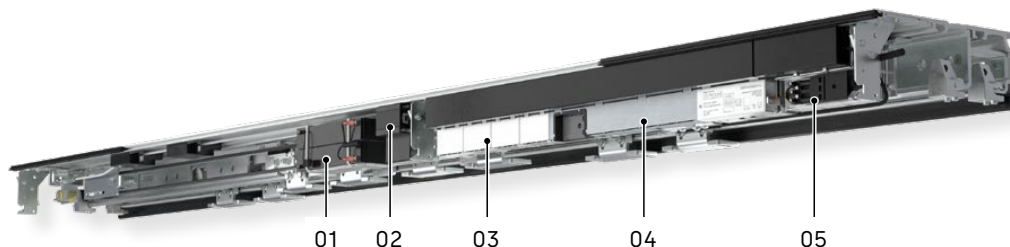
- 01 Batteria
- 02 Door Pilot Interface
- 03 Modulo di ampliamento
- 04 Drive Unit
- 05 alimentatore



Dati tecnici azionamenti di porte scorrevoli

Parametri porta	Porta scorrevole standard			Porta scorrevole per vie di fuga	
	ES 250 PRO	ES 400 PRO	ES 250 PRO EASY	ES 250 PRO FST	ES 400 PRO FST
Lunghezza azionamento min.	2 LW	2 LW	2 LW	2 LW	2 LW
Profondità azionamento in mm	180	180	180	180	180
Altezza azionamento in mm	100	100	100	100	100
Impiego in vie di fuga e di soccorso	-	-	-		
Limitazione della forza secondo EN 16005/DIN 18650	●	●	●	●	●
Rumorosità di funzionamento	<47 dB(A)	<47 dB(A)	<47 dB(A)	<47 dB(A)	<47 dB(A)
Impostazioni					
Velocità di apertura (impostabile ad incrementi)	10 – 70 cm/s	10 – 90 cm/s	10 – 70 cm/s	ca. 20 – 70 cm/s	ca. 20 – 90 cm/s
Velocità di chiusura (impostabile ad incrementi)	10 – 70 cm/s	10 – 90 cm/s	10 – 70 cm/s	10 – 70 cm/s	10 – 90 cm/s
Velocità di scorrimento rallentato APERTO	0 – 9 cm/s	0 – 9 cm/s	–	0 – 9 cm/s	0 – 9 cm/s
Velocità di scorrimento rallentato CHIUSA	3 – 9 cm/s	3 – 9 cm/s	–	3 – 9 cm/s	3 – 9 cm/s
Durata del mantenimento dell'apertura, durata del mantenimento dell'apertura notte/banca	0 – 180 s	0 – 180 s	0 – 180 s	0 – 180 s	0 – 180 s
Ritardo di accostamento notte/banca	0 – 10 s	0 – 10 s	–	0 – 10 s	0 – 10 s
Apertura parziale	25 – 300 cm	25 – 300 cm	25 – 300 cm	25 – 300 cm	25 – 300 cm
Scorrimento rallentato APERTO/CHIUSO	0 – 30 cm	0 – 30 cm	0 – 30 cm	0 – 30 cm	0 – 30 cm
Alimentazione di tensione					
Tensione di allacciamento	230 V, 50/60 Hz	230 V, 50/60 Hz	230 V, 50/60 Hz	230 V, 50/60 Hz	230 V, 50/60 Hz
Assorbimento di potenza	130 W	180 W	130 W	130 W	180 W
Protezione in loco	10 A	10 A	10 A	10 A	10 A
Grado di protezione	IP 20	IP 20	IP 20	IP 20	IP 20
Alimentazione di tensione per dispositivi esterni con collegamento di rete	24 V DC/2A	24 V DC/2A	27 V DC/1A	24 V DC/2A	24 V DC/2A
Alimentazione di tensione per dispositivi esterni in caso di guasto di rete (funzionamento a batteria)	Opzionale 21–27 V DC/2A	Opzionale 21–27 V DC/2A	Opzionale 21–27 V DC/1A	21–27 V DC/2A	21–27 V DC/2A
Campo di temperatura	-20 – + 60 °C	-20 – + 60 °C	-20 – + 60 °C	-20 – + 60 °C	-20 – + 60 °C
Umidità dell'aria (relativa) consentita (senza condensa)	max. 93 %	max. 93 %	max. 93 %	max. 93 %	max. 93 %
Standard e verifiche					
Verificata in conformità alle direttive Bassa Tensione e direttiva CEM	●	●	●	●	●
Monitoraggio dei bordi di chiusura secondari testato in conformità alla norma tedesca DIN 18650 e EN 16005	●	●	●	●	●
Produzione secondo ISO 9001	●	●	●	●	●
Dichiarazione di prodotto ambientale secondo ISO 14025, titolare del programma: Institut Bauen und Umwelt e.V.	●	●	●	●	●

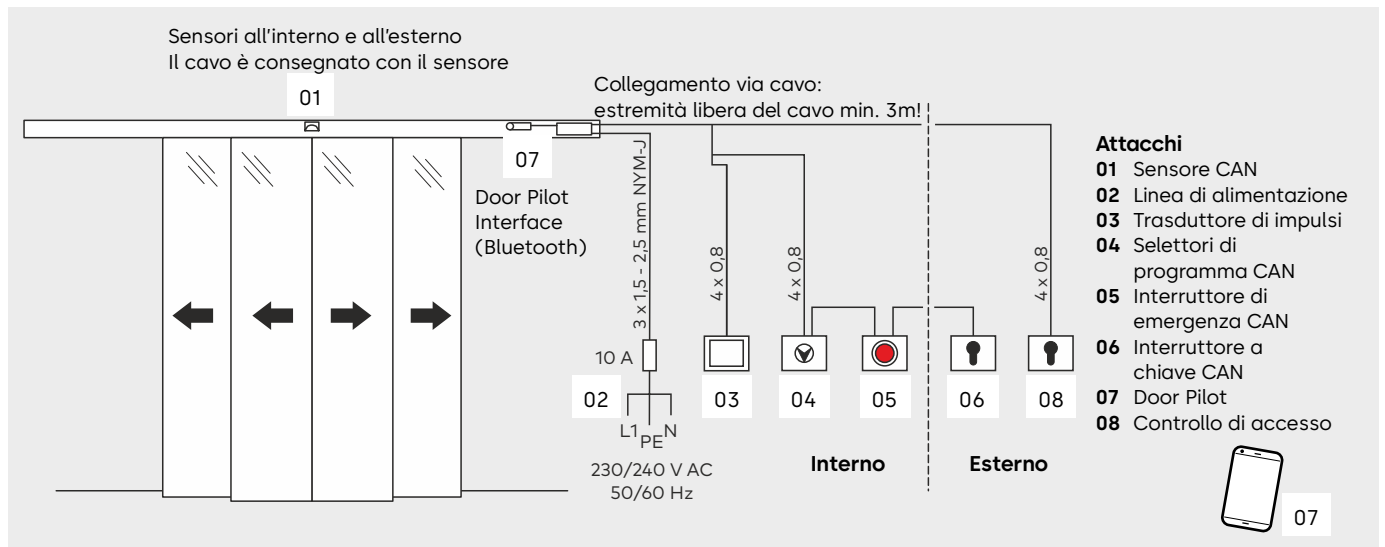
- 01 Batteria
- 02 Door Pilot Interface
- 03 Modulo di ampliamento
- 04 Drive Unit
- 05 alimentatore



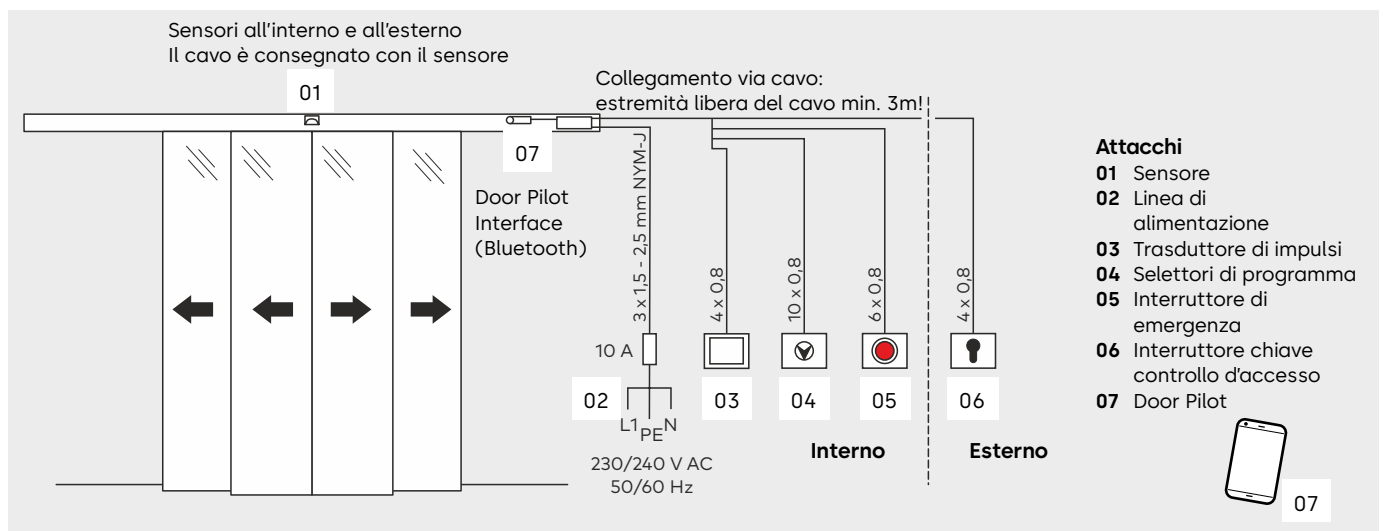
Dati tecnici azionamenti per porte scorrevoli telescopiche

Parametri porta	Porta scorrevole standard			Porta scorrevole per vie di fuga	
	ES 250 PRO T	ES 400 PRO T	ES 250 PRO T EASY	ES 250 PRO FST	ES 400 PRO FST
Lunghezza azionamento min.	1,5 LW+100	1,5 LW+100	1,5 LW+100	1,5 LW+100	1,5 LW+100
Profondità azionamento in mm	252	252	252	252	252
Altezza azionamento in mm	100	100	100	100	100
Impiego in vie di fuga e di soccorso	-	-	-		
Limitazione della forza secondo EN 16005/DIN 18650	●	●	●	●	●
Rumorosità di funzionamento	<47 dB(A)	<47 dB(A)	<47 dB(A)	<47 dB(A)	<47 dB(A)
Impostazioni					
Velocità di apertura (impostabile ad incrementi)	10 – 70 cm/s	10 – 90 cm/s	10 – 70 cm/s	ca. 20 – 70 cm/s	ca. 20 – 90 cm/s
Velocità di chiusura (impostabile ad incrementi)	10 – 70 cm/s	10 – 90 cm/s	10 – 70 cm/s	10 – 70 cm/s	10 – 90 cm/s
Velocità di scorrimento rallentato APERTO	0 – 9 cm/s	0 – 9 cm/s	-	0 – 9 cm/s	0 – 9 cm/s
Velocità di scorrimento rallentato CHIUSA	3 – 9 cm/s	3 – 9 cm/s	-	3 – 9 cm/s	3 – 9 cm/s
Durata del mantenimento dell'apertura, durata del mantenimento dell'apertura notte/banca	0 – 180 s	0 – 180 s	0,5 – 30 s	0 – 180 s	0 – 180 s
Ritardo di accostamento notte/banca	0 – 10 s	0 – 10 s	-	0 – 10 s	0 – 10 s
Apertura parziale	25 – 400 cm	25 – 400 cm	25 – 400 cm	25 – 400 cm	25 – 400 cm
Scorrimento rallentato APERTO/CHIUSO	0 – 30 cm	0 – 30 cm	0 – 30 cm	0 – 30 cm	0 – 30 cm
Alimentazione di tensione					
Tensione di allacciamento	230 V, 50/60 Hz	230 V, 50/60 Hz	230 V, 50/60 Hz	230 V, 50/60 Hz	230 V, 50/60 Hz
Assorbimento di potenza	130 W	180 W	130 W	130 W	180 W
Protezione in loco	10 A	10 A	10 A	10 A	10 A
Grado di protezione	IP 20	IP 20	IP 20	IP 20	IP 20
Alimentazione di tensione per dispositivi esterni con collegamento di rete	24 V DC/2A	24 V DC/2A	27 V DC/1A	24 V DC/2A	24 V DC/2A
Alimentazione di tensione per dispositivi esterni in caso di guasto di rete (funzionamento a batteria)	Opzionale 21–27 V DC/2A	Opzionale 21–27 V DC/2A	Opzionale 21–27 V DC/1A	21–27 V DC/2A	21–27 V DC/2A
Campo di temperatura	-20 – + 60 °C	-20 – + 60 °C	-20 – + 60 °C	-20 – + 60 °C	-20 – + 60 °C
Umidità dell'aria (relativa) consentita (senza condensa)	max. 93 %	max. 93 %	max. 93 %	max. 93 %	max. 93 %
Standard e verifiche					
Verificata in conformità alle direttive Bassa Tensione e direttiva CEM	●	●	●	●	●
Monitoraggio dei bordi di chiusura secondari testato in conformità alla norma tedesca DIN 18650 e EN 16005	●	●	●	●	●
Produzione secondo ISO 9001	●	●	●	●	●
Dichiarazione di prodotto ambientale secondo ISO 14025, titolare del programma: Institut Bauen und Umwelt e.V.	●	●	●	●	●

Attacchi con tecnologia bus CAN



Attacchi tecnologia convenzionale



Nota per l'installazione di porte scorrevoli automatiche in vie di fuga in Svizzera:

Per assicurare la funzione di via di fuga nelle porte bloccate, può essere prescritto l'impiego di sistemi di sblocco di emergenza omologati – a seconda delle norme locali (v. articolo a pag. 49).

Door Pilot App



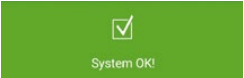
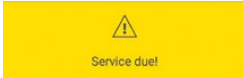
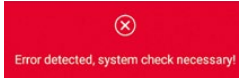
L'app dormakaba Door Pilot consente il comando della porta automatica semplicemente tramite smartphone. Gli azionamenti della serie ES PROLINE possono essere equipaggiati opzionalmente della Door Pilot Interface. L'app è disponibile nella versione iOS e Android nei rispettivi App Store.

Funzioni selettori di programma

Utilizzare 6 funzioni diverse:

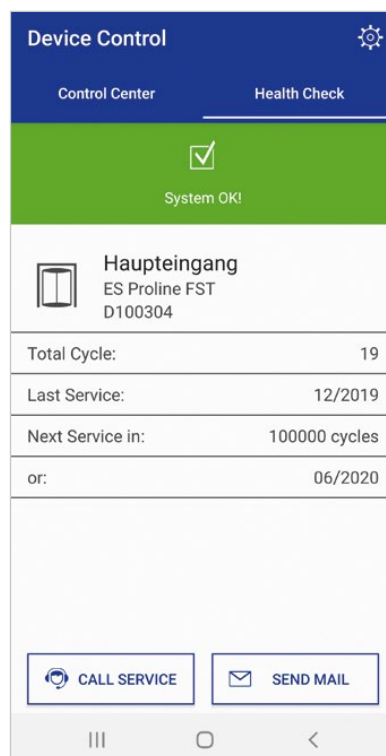
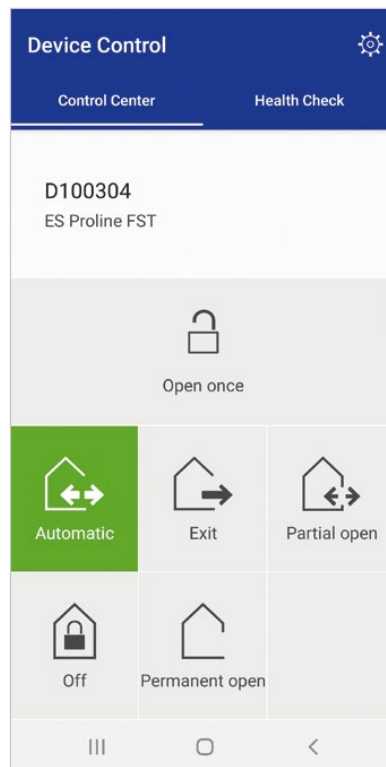
Funzionamento automatico	Transito dall'interno e dall'esterno – ottimo per i normali orari di apertura
Apertura parziale	Transito dall'interno e dall'esterno con larghezza di apertura ridotta – la funzione ideale per le fredde giornate invernali.
Uscita	Transito solo dall'interno – l'ideale poco prima dell'orario di chiusura.
Apertura permanente	La porta è permanentemente aperta – adatto per i trasporti o l'arieggiamento.
Off	La porta resta chiusa (eventualmente bloccata) e può essere aperta soltanto modificando la posizione del selettore di programma o tramite un impulso innescato dall'esterno.
Apertura unica	Per la comodità di apertura nelle immediate vicinanze (non è possibile con la posizione del selettore di programma "Off").

Segnalazioni di stato della porta

 System OK!	 Service due!	 Error detected, system check necessary!
Sistema privo di errori	Manutenzione necessaria	Errore riconosciuto, assistenza necessaria

Vantaggio per il cliente

- Integrazione del selettore di programma, comodità di utilizzo tramite smartphone
- Facile controllo delle funzioni senza conoscenze specifiche.
- Nessun bisogno di collegamento nelle reti degli edifici esistenti.
- Reperibilità semplificata/diretta dell'assistenza di dormakaba tramite funzione di contatto diretto



Ampia selezione di accessori di dormakaba

Selettori di programma

In combinazione con un selettore di programma della gamma di accessori dormakaba, il sistema della porta automatica è all'altezza di esigenze di comando individuali ed è facile da usare. I selettori di programma sono concepiti in diverse esecuzioni e per le esigenze più diverse.

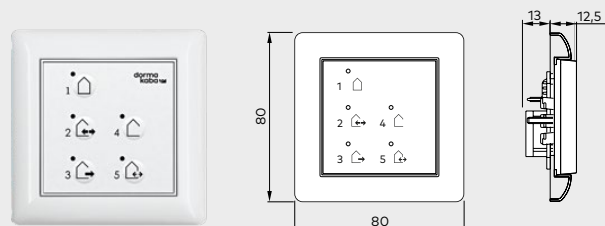
Le opzioni vanno dall'esecuzione meccanica a quella completamente elettronica, a scelta anche chiudibili a chiave con un cilindro profilato o rotondo oppure con codifica

completamente elettronica.

- Fino a 5 funzioni diverse: Off, Automatic, Uscita, Apertura parziale, Apertura permanente
- Selettori di programma elettronici nel design System 55 per soddisfare le esigenze estetiche più elevate

Per azionamenti di porte scorrevoli senza requisito di vie di fuga e di soccorso

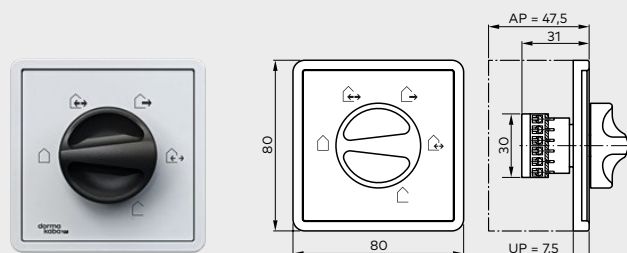
N° ordine



Selettore di programma completamente elettronico EPS

nel design System 55, a 5 cifre, chiudibile a chiave tramite codifica o interruttore chiave supplementare TL-ST S55, tastiera a membrana, ad incasso, 80 x 80 mm

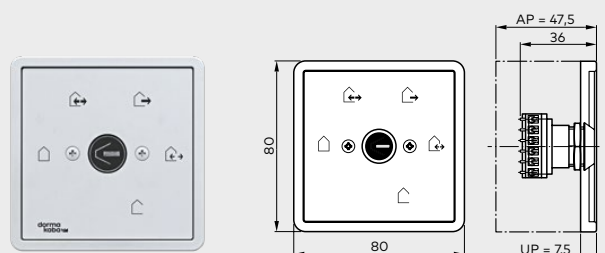
EPS, con telaio	bianco	16556901150
EPS CAN, senza telaio	bianco	16712501150
Scatola sopra intonaco		5226933332
EPS CAN (44 x 50 mm)		16712401150



Selettori di programma PG-S1

A 5 cifre, alluminio, ad incasso 80 x 80 x 40 mm

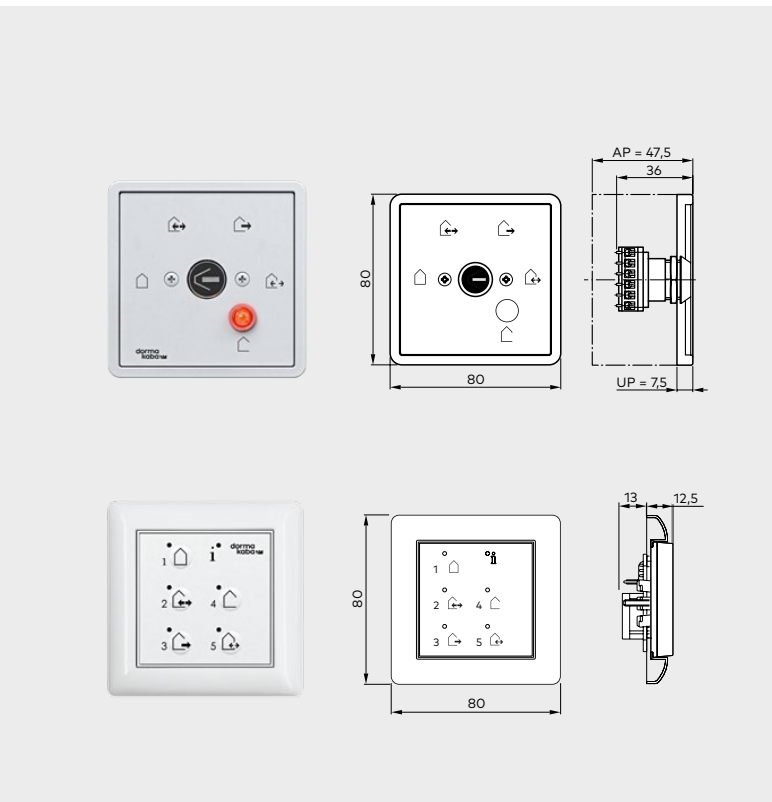
PG-S1	bianco, Gira S-Color	19135401150
Scatola sopra intonaco		5227033332



Selettori di programma PG-S2

A 5 cifre, chiudibile a chiave, alluminio, ad incasso 80 x 80 x 40 mm

PG-S2	bianco, Gira S-Color	19135602150
Scatola sopra intonaco		5227033332



Per azionamenti di porte scorrevoli per vie di fuga e di soccorso

N° ordine

Selettori di programma PG-FST1

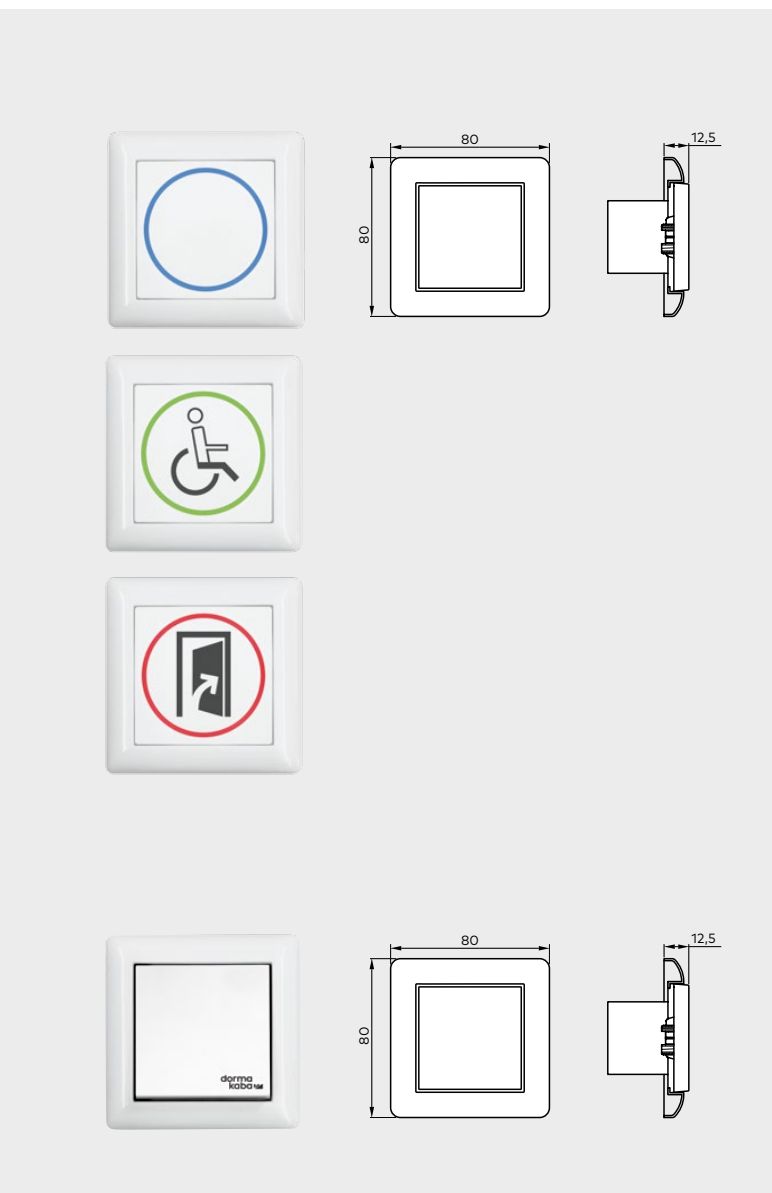
A 5 cifre, chiudibile a chiave, alluminio, ad incasso 80 x 80 x 40 mm

PG-FST1	bianco, Gira S-Color	19135603150
Scatola sopra intonaco		5227033332

Selettore di programma completamente elettronico EPS-FST

nel design System 55, a 5 cifre, chiudibile a chiave tramite codifica o interruttore chiave supplementare TL-ST S55, tastiera a membrana, ad incasso, 80 x 80 mm

EPS-FST, con telaio	bianco	16556801150
EPS CAN, senza telaio	bianco	16712501150
Scatola sopra intonaco		5226933332



Pulsanti

N° ordine

CleanSwitch

scanner radar senza contatto, Sistema 55, montaggio ad incasso, zona di rilevamento regolabile 10 - 50 cm, dimensioni: 80 x 80 x 40 mm, inserto interruttore 55 x 55 mm, colore: bianco

CleanSwitch	neutro	16737401170
	sedia a rotelle	16737501170
	Porta aperta	16737601170

Pulsante manuale

Deviatore ad un polo, telaio singolo, ad incasso, System 55

Pulsante manuale	bianco	19144701170
------------------	--------	-------------

Pulsante a chiave

N° ordine



KT 3-1

1 contatto di chiusura, con mezzo cilindro profilato secondo DIN 18252, semicilindro 30-32,5 mm, lunghezza 40,5-43,5 mm, posizione nottolino a sinistra (90°) (sostituibile con un mezzo cilindro per impianti di chiusura), chiave estraibile solo in posizione zero, alluminio, metallo, 75 x 75 x 60 mm, versione da incasso con scatola da incasso incl. Diametro 59 mm x profondità 50 mm

KT 3-1 UP	Ad incasso	05054531332
KT 3-1 AP	Sopra intonaco	05054631332

KT 8

Dicitura "Aperto, Chiuso", 2 contatti di chiusura, con mezzo cilindro profilato secondo DIN 18252, semicilindro 30-32,5 mm, lunghezza 40,5-43,5 mm, posizione nottolino a sinistra (90°) (sostituibile con un mezzo cilindro per impianti di chiusura), chiave estraibile solo in posizione zero, alluminio, metallo, 75 x 75 x 60 mm

KT 8 UP	Ad incasso	05054831332
KT 8 AP	Sopra intonaco	05054931332

TL-ST S55

Pulsante con deviatore ad un polo, per mezzo cilindro profilato in loco secondo DIN 18252, semicilindro 30-32,5 mm, lunghezza 40,5-43,5 mm, posizione nottolino a sinistra (90°), con copertura per System 55, non adatto per scatola sopra intonaco, senza mezzo cilindro profilato, senza telaio.

TL-ST S55 W	bianco	56330710
TL-ST S55 S	argento	56330701
TL-ST S55 A	antracite	56330715

KT 3-2

1 contatto di chiusura con mezzo cilindro profilato, sostituibile con mezzo cilindro per impianti di chiusura, chiave estraibile solo in posizione zero, sportello per il cambio, dicitura "On, Off", alluminio, ad incasso: 125 x 100 mm, sopra intonaco: 70 x 90 mm

KT 3-2		05054731332
--------	--	-------------

Interruttore chiave CAN

Interruttore con deviatore ad un polo, per mezzo cilindro profilato in loco secondo DIN 18252, semicilindro 30-32,5 mm, lunghezza 40,5-43,5 mm, posizione nottolino a sinistra (90°), (sostituibile con mezzo cilindro per impianti di chiusura) con copertura per System 55, non adatto per scatola sopra intonaco, senza telaio.

Interruttore chiave CAN		16715801150
-------------------------	--	-------------

Tasto a sensore LED

N° ordine.

Tasto a sensore LED

Trasduttore di impulsi manuale con telaio in plastica bianca simile a RAL 9016 e grigio traffico simile a RAL 7043

Tasto a sensore LED		16672601170
---------------------	--	-------------

Tasto a sensore LED, per motivi igienici

Trasduttore di impulsi manuale, esecuzione in vetro temprato, interamente colato, superficie pulsante in vetro, esecuzione igienica secondo EN 1672-1/2

Tasto a sensore LED		16672901170
---------------------	--	-------------

Dispositivi di comando di emergenza

N° ordine



Interruttore di emergenza CAN

Dispositivo di comando di emergenza bus CAN, pulsante di comando rosso (arresto di emergenza) o verde (apertura di emergenza), System 55, senza telaio.

Interruttore di emergenza CAN rosso	16718501150
Interruttore di emergenza CAN verde	16718502150

TL-N S55 convenzionale

Area dell'interruttore di emergenza ben illuminata con indicatore ottico dello stato di bloccaggio, sirena di allarme ottico e acustico. a prova di sabotaggio con vetro di protezione, un contatto di chiusura e un contatto di apertura, ad incasso, 80 x 80 mm, System 55, senza telaio

TL-N S55	56330500
----------	----------

Interruttore di emergenza convenzionale

Dispositivo di comando di emergenza (funzione di arresto di emergenza pulsante di comando rosso o funzione di apertura di emergenza, pulsante di comando verde) con piastra centrale gialla

NAT 1	Un contatto di chiusura e un contatto di apertura, telaio bianco, ad incasso, 80 x 80 mm, System 55	90400025
NAT 2	Esecuzione "Apertura di emergenza" con pulsante di comando verde, telaio bianco, ad incasso, 80 x 80 mm, System 55	90400035
NAT 4	Un contatto di chiusura e un contatto di apertura, sopra intonaco, 68 x 68 mm Ad incasso	05027031332

Coperture per pulsanti e interruttori

N° ordine



Standard System 55

FR-S55 1	Telaio singolo, bianco, 80,7 x 80,7	56391110
FR-S55 2	Telaio doppio, bianco, 151,8 x 80,7	56391210
FR-S55 3	Telaio triplo, bianco, 223,3 x 80,7	56391310

E2 System 55 (senza illustrazione)

FR-E2W 1	Telaio singolo, E2 55, bianco, 80,8 x 80,8	56392110
FR-E2W 2	Telaio doppio, E2 55, bianco, 151,9 x 80,8	56392210
FR-E2W 3	Telaio triplo, E2 55, bianco, 223,4 x 80,8	56392310
FR-E2S 1	Telaio singolo, E2 55, argento, 80,8 x 80,8	56392101
FR-E2S 2	Telaio doppio, E2 55, argento, 151,9 x 80,8	56392201
FR-E2S 3	Telaio triplo, E2 55, argento, 223,4 x 80,8	56392301
FR-E2A 1	Telaio singolo, E2 55, antracite, 80,8 x 80,8	56392115
FR-E2A 2	Telaio doppio, E2 55, antracite, 151,9 x 80,8	56392215
FR-E2A 3	Telaio triplo, E2 55, antracite, 223,4 x 80,8	56392315

Rivelatore a infrarossi Activ e sensori combinati

N° ordine



Sensore combinazione IXIO-DT1

Sensore combinato con rivelatore radar con riconoscimento della direzione e tenda di sicurezza per impianti non specifici per vie di fuga, 270 mm di larghezza

IXIO-DT1	nero	86800001
	argento	86800002
	bianco	86800003

Sensore combinato IXIO-DT3

Sensore combinato con rivelatore radar con riconoscimento della direzione e auto-monitoraggio e tenda di sicurezza per impianti per vie di fuga, 270 mm di larghezza

IXIO-DT3	nero	86800004
	argento	86800005
	bianco	86800006

Rilevatore IXIO-ST

Rilevatore (testata) IXIO-ST per il monitoraggio dei bordi di chiusura, 270 mm di larghezza

IXIO-ST	nero	86800010
	argento	86800011
	bianco	86800012

Sensore combinato IXIO-D CAN

Sensore combinato con rivelatore radar con riconoscimento della direzione e rivelatore per impianti per vie di fuga e non, con tecnologia bus CAN, 270 mm di larghezza

IXIO-D CAN	nero	86800053
	argento	86800057
	bianco	86800056

Rilevatore IXIO-S CAN

Rilevatore (testata) IXIO-S CAN per il monitoraggio dei bordi di chiusura con tecnologia bus CAN, 209 mm di larghezza

IXIO-S CAN	nero	86800055
	argento	86800059
	bianco	86800058

Sensore combinato integrato IXIO-D CAN

Sensore combinato (senza copertura) con rivelatore radar dotato di automonitoraggio e riconoscimento della direzione, con rivelatore per impianti per vie di fuga e non, per l'integrazione nella copertura del sensore.

IXIO-D CAN integrato	86800050
----------------------	----------

Rilevatore integrata IXIO-S CAN

Rilevatore (testata, senza copertura) IXIO-S CAN per il monitoraggio dei bordi di chiusura con tecnologia bus CAN, per l'integrazione nella copertura del sensore.

IXIO-D CAN integrato	86800052
----------------------	----------

Accessori per rivelatore a infrarossi Activ e sensori combinati

N° ordine



Set di montaggio per soffitto

Sistema di montaggio per soffitto per IXIO-DT, IXIO-S, IXIO-D-CAN e IXIO-S-CAN con larghezza dell'alloggiamento da 270 mm o 209 mm

Set di montaggio per soffitto	nero	86800019
	bianco	86800020

Tetto per la protezione dalle intemperie

Tetto per la protezione dalle intemperie per IXIO-DT, IXIO-ST, IXIO-D-CAN e IXIO-S-CAN con larghezza dell'alloggiamento da 270 mm o 209 mm

Tetto per la protezione dalle intemperie	nero	86800021
--	------	----------

Angolo di fissaggio

Angolo di montaggio per rivelatore IXIO

Angolo di fissaggio per larghezza alloggiamento da 270 mm	nero	86800016
---	------	----------

Angolo di fissaggio per larghezza alloggiamento da 209 mm	nero	86800018
---	------	----------

Accessori per l'impiego in Svizzera

Selettori di programma

N° ordine



Selettore di programma EPS CAN EDIZIOdue bianco

per montaggio ad incasso, per scatola da incasso presente in loco GR.I, Simboli del programma: Funzionamento notte-automatico-inverno-a senso unico-sempre aperto
Display di stato a LED / visualizzazione dei difetti bloccabile tramite codifica o interruttore a chiave aggiuntivo Simboli e logo grigio chiaro (disponibile solo in bianco)

Selettore di programma EPS CAN EDIZIOdue bianco profondità di installazione 25 mm 2021998



Combinazione di selettori di programma EPS CAN con interruttore chiave CAN EDIZIOdue bianco

per montaggio ad incasso, per scatola da incasso presente in loco, dimensione 2x1
Simboli per EPS: Funzionamento notte-automatico-inverno-a senso unico-sempre aperto
Simboli per interruttori a chiave: Apertura-chiusura e display di stato a LED / indicazione di guasto per mezzo cilindro profilato presente in loco KABA M1414/32.5, posizione del conducente a 270 gradi, Simboli e logo grigio chiaro (disponibile solo in bianco)

Combinazione di selettori di programma EPS CAN con interruttore chiave CAN EDIZIOdue bianco, profondità di installazione 35 mm 2022041

Pulsanti

N° ordine



Pulsante di apertura di emergenza

per montaggio ad incasso, per scatola da incasso presente in loco, dimensione I o 2xI
Pulsante rosso

Pulsante di apertura di emergenza CAN, EDIZIOdue, verde, singolo, senza pittogramma, profondità di montaggio 30 mm 2021996

Pulsante di apertura di emergenza CAN, EDIZIOdue, verde, doppio, senza pittogramma, profondità di montaggio 30 mm 2021995

Pulsante di apertura di emergenza, EDIZIOdue, verde, singolo, senza pittogramma, profondità di montaggio 30 mm 2021896

Pulsante di apertura di emergenza, EDIZIOdue, verde, doppio, senza pittogramma, profondità di montaggio 30 mm 2021895



Pulsante a impulsi illuminato, EDIZIOdue, bianco, pulsante di apertura di emergenza

per montaggio ad incasso, per scatola da incasso presente in loco, dimensione I
Pulsante verde

Pulsante illuminato CAN, EDIZIOdue, bianco, singolo, profondità di montaggio 30 mm 2021997

Pulsante illuminato, EDIZIOdue, bianco, singolo, profondità di montaggio 30 mm 2021294



Bottone senza contatto CleanSwitch EDIZIOdue bianco

per montaggio ad incasso, per scatola da incasso in loco GR.I
simboli: doppia freccia
Larghezza tastiera 10 - 50 cm
Simboli e logo nero/grigio chiaro

Bottone senza contatto CleanSwitch EDIZIOdue bianco profondità di installazione 38 mm 2021942



Pulsante impulsi EDIZIOdue bianco

per montaggio ad incasso, per scatola ad incasso presente in loco GR.I
Simboli: aprire
Simbolo e logo grigio chiaro (disponibile anche in nero)

CAN EDIZIOdue bianco, profondità di installazione 35 mm 2021327



Pulsante a chiave

N° ordine

Pulsante chiave EDIZIOdue bianco

per montaggio ad incasso, per scatola da incasso presente in loco GR.I
per cilindro presente in loco: KABA 1007F

Simboli: Apertura-Chiusura
Simbolo e logo grigio chiaro
(disponibile anche in nero)

Pulsante chiave EDIZIOdue bianco profondità di montaggio 58 mm

2021326

Interruttore chiave antieffrazione ad 1 polo

predisposto per mezzo cilindro KABA M1514/32,5 presente in loco
Simboli e logo argento/grigio

Ad incasso profondità di montaggio 55 mm

2081338

Sopra intonaco

2081982

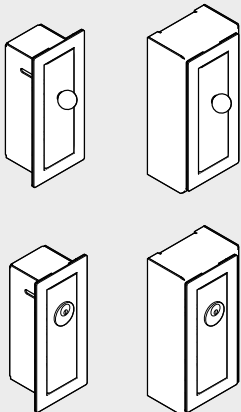
Interruttore chiave CAN EDIZIOdue bianco

per montaggio ad incasso, per scatola da incasso in loco GR.I
per mezzo cilindro profilato KABA sul posto M1414/32,5,
posizione del conducente a 270 gradi

Simboli: apertura-chiusura e display di stato a LED
Simboli e logo grigio chiaro (disponibile solo in bianco).

Interruttore chiave CAN EDIZIOdue bianco
profondità di montaggio 35 mm

2021999



Sbloccaggio di emergenza

N° ordine

Sbloccaggio di emergenza ad incasso

2061841

Sbloccaggio di emergenza a vista

2061842

Sbloccaggio di emergenza ad incasso

per cilindro di chiusura KABA M1031 chiave non estraibile (standard) oppure
opzione 1061 chiave estraibile se aperto

2061845

Sbloccaggio di emergenza completamente a vista

per cilindro di chiusura KABA M1031 chiave non estraibile (standard) oppure
opzione 1061 chiave estraibile se aperto

2061846

Tasto a sensore LED

N° ordine

Tasto a sensore LED

Trasduttore di impulsi manuale con telaio in plastica bianca simile a RAL 9016 e grigio traffico
simile a RAL 7043

Tasto a sensore LED

16672601170

Tasto a sensore LED, per motivi igienici

Trasduttore di impulsi manuale, esecuzione in vetro temperato,
interamente colato, superficie pulsante in vetro, esecuzione igienica
secondo EN 1672-1/2

Tasto a sensore LED

16672901170



Il nostro impegno per la sostenibilità

Ci impegniamo a favorire uno sviluppo sostenibile lungo tutta la catena del valore nel rispetto delle nostre responsabilità economiche, ambientali e sociali verso le generazioni presenti e future. La sostenibilità a livello di prodotto rappresenta un importante approccio orientato al futuro nel settore delle costruzioni. Per dare evidenza degli impatti ambientali di prodotto durante l'intero ciclo di vita, dormakaba fornisce apposite Dichiarazioni Ambientali di Prodotto (EPD), basate su valutazioni olistiche del ciclo di vita.

www.dormakaba.com/sustainability



La nostra offerta

Soluzioni per l'automazione degli accessi (AAS)

Automazione degli ingressi
Sicurezza degli ingressi



Soluzioni di controllo degli accessi (ACS)

Controllo accessi e raccolta dati
Uscite di emergenza e vie di fuga
Prodotti e soluzioni per hotel



Soluzioni per porte (AHS)

Chiudiporta
Accessori e prodotti per porte
Cilindri di sicurezza e piani di chiusura



Servizi

Assistenza tecnica
Installazione e messa in funzione
Manutenzione e riparazione



WN 05593051532, IT, 10/2025
Con riserva di modifiche tecniche.



dormakaba.com

dormakaba Italia S.r.l.

IT-Milano (MI)
T +39 02 494842

IT-Castel Maggiore (BO)
T +39 051 4178311

info.it@dormakaba.com
dormakaba.it

dormakaba Schweiz AG

Mühlebühlstrasse 23
CH-8620 Wetzikon
T +41 848 85 86 87

info.ch@dormakaba.com
dormakaba.ch