

ES PROLINE

Azionamenti
automatici per
porte scorrevoli





Sommario

| | |
|--|-----------|
| ES PROLINE | |
| La nuova generazione degli azionamenti di porte scorrevoli | 4 |
| Dati e caratteristiche | 6 |
| Azionamenti per porte scorrevoli con e senza funzione di via di fuga FST | |
| Dimensioni dell'impianto e peso max. anta | 8 |
| Dati tecnici azionamenti di porte scorrevoli | 9 |
| Profili azionamento | 10 |
| Rappresentazione esemplificativa sezione porta | 10 |
| Attacchi con tecnologia bus CAN | 11 |
| Attacchi tecnologia convenzionale | 11 |
| Azionamenti per porte scorrevoli telescopiche con e senza funzione di via di fuga FST | |
| Dimensioni dell'impianto e peso dell'anta della porta max. | 12 |
| Dati tecnici azionamenti per porte scorrevoli telescopiche | 13 |
| Profili azionamento | 14 |
| Rappresentazione esemplificativa sezione porta | 14 |
| Attacchi con tecnologia bus CAN | 15 |
| Attacchi tecnologia convenzionale | 15 |
| Dispositivi di bloccaggio | 16 |
| Varianti di rivestimento | 17 |
| Funzioni del comando di base e dei moduli di ampliamento opzionali | 18 |
| Door Pilot App | 19 |
| Ampia selezione di accessori di dormakaba | |
| Selettori di programma | 20 |
| Pulsanti | 21 |
| Interruttore chiave | 22 |
| Tasto a sensore LED | 22 |
| Dispositivi di comando di emergenza | 23 |
| Coperture per pulsanti e interruttori | 23 |
| Rivelatore a infrarossi Activ e sensori combinati | 24 |
| Accessori per rivelatore a infrarossi Activ e sensori combinati | 25 |
| Accessori per l'impiego in Svizzera | 26 |

ES PROLINE

La nuova generazione degli azionamenti per porte scorrevoli – potenti, veloci e connessi.

Il nuovo sistema di azionamento per porte scorrevoli automatiche ES PROLINE offre la soluzione ideale per quasi tutti i campi di applicazione e di impiego – con numerose funzioni e attributi avanzati rispetto al sistema di azionamento precedente. La struttura modulare del sistema consente l'impiego nelle classiche porte scorrevoli, nelle porte scorrevoli con funzione di via di fuga e anche in quelle telescopiche.

Con ES PROLINE si può compiere un investimento sicuro per il futuro. Il sistema di azionamento incarna la realizzazione delle attuali tendenze, come la sostenibilità e la digitalizzazione. Allo stesso tempo, ES PROLINE soddisfa gli attuali standard europei e tedeschi e le norme di sicurezza secondo DIN 18650 ed EN 16005.



Potente

Provvisto della moderna tecnologia motorizzata dormakaba Direct Drive, ES PROLINE garantisce apertura e chiusura dinamiche delle porte scorrevoli. Con la versione di azionamento ES 500 PRO è possibile realizzare ante aventi un peso fino a 2 x 250 kg.



Durevole

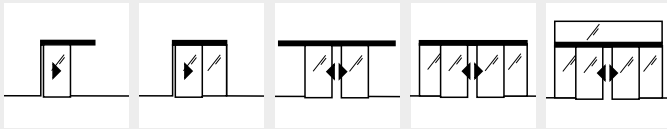
La qualità collaudata di dormakaba – un fiore all'occhiello anche per ES PROLINE. Il sistema di azionamento ha superato brillantemente il test a **1,5 milioni di cambi di carico**. Ciò permette di ottenere il 50% di durata in più della porta.



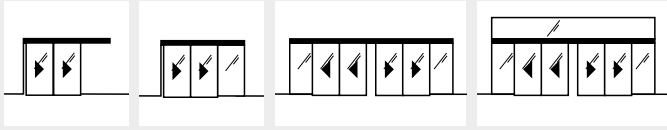
Veloce

ES PROLINE consente apertura e chiusura veloci delle porte scorrevoli automatiche. Specialmente in aree con un intenso traffico di persone, ciò consente un flusso scorrevole. Inoltre, contribuisce a ridurre la dispersione di energia causata dalle porte aperte.

ES PRO per sistemi di porte scorrevoli ST



ES PRO T per sistemi di porte scorrevoli telescopiche TST



Modulare

Con ES PROLINE si possono realizzare in modo flessibile le diverse esigenze delle porte scorrevoli automatiche. Il sistema modulare si presta a combinazioni per tutti i tipi di porte scorrevoli standard, per vie di fuga e telescopiche. La conversione dei sistemi esistenti (dormakaba ES 200) è possibile senza oneri eccessivi.

ES PROLINE EASY

La soluzione base con Direct Drive Unit (DDU).

ES PROLINE

Per porte scorrevoli standard con peso dell'anta fino a 2 x 250 kg e moduli di ampliamento opzionali.

ES PROLINE FST

Per porte scorrevoli per vie di fuga con un peso dell'anta della porta di massimo 2 x 200 kg e moduli di ampliamento opzionali.

NUOVO
fino a 2 x 250 kg
di peso dell'anta
della porta
ES 500 PRO



Sostenibile

Oltre all'elevata redditività offerta dal sistema modulare, un aspetto su cui si è puntato nello sviluppo di ES PROLINE è stato soprattutto l'impiego di tecnologie efficienti come la tecnologia motorizzata dormakaba Direct Drive. Il materiale degli imballaggi riciclabile al 100% completa le qualità del prodotto.



Silenzioso

Grazie al motore senza riduttore, ES PROLINE apre e chiude le porte scorrevoli molto silenziosamente. Per questo si addice anche all'impiego in aree in cui è particolarmente importante ridurre i rumori.



Connesso

L'attuatore può essere equipaggiato opzionalmente con un modulo che consente il controllo tramite un'applicazione. Inoltre, l'app offre molte informazioni aggiuntive utili e il collegamento diretto all'assistenza di dormakaba.

ES PROLINE

Dati e caratteristiche

| | ES 250 PRO ES 400 PRO ES 500 PRO ES 250 PRO T ES 400 PRO T | ES 250 PRO FST ES 400 PRO FST ES 250 PRO T FST ES 400 PRO T FST | ES 250 PRO EASY ES 250 PRO T EASY |
|--|--|--|--------------------------------------|
| Modulo di comando | | | |
| Struttura modulare | ● | ● | ● |
| Programmi funzione | | | |
| – Off | ● | ● | ● |
| – Funzionamento automatico | ● | ● | ● |
| – Apertura permanente | ● | ● | ● |
| – Apertura parziale | ● | ● | ● |
| – Uscita | ● | ● | ● |
| Inversione di marcia automatica | ● | ● | ● |
| Attacco per la protezione del passaggio (su 2 lati) | ● | ● | ● |
| Verificato ai sensi della EN 16005/18650 | ● | ● | ● |
| Protezione dei bordi di chiusura principali/secondari secondo EN 16005/DIN 18650 | ● | ● | ● |
| Impostazione dei parametri di base tramite display integrato e pulsante | ● | ● | ● |
| Parametrizzazione tramite Operator Service Interface (OSI) | ● | ● | ● |
| Door Pilot Interface (Bluetooth) | ○ | ○ | ○ |
| Apertura/chiusura automatica in caso di mancanza di corrente (in caso di utilizzo del gruppo batteria) | ●/● | ●/– (gruppo batteria di serie) | ●/● |
| Esercizio di emergenza con accumulatore (in caso di uso di un gruppo batteria) | ● | – | ● |
| Uscita 24 V DC per utenze esterne | ● | ● | ● |
| Visualizzazione memoria difetti con codici errori | ● | ● | ● |
| Interfaccia CAN per il collegamento di un selettore di programma | ● | ● | ● |
| Interfaccia CAN per il collegamento di altri componenti bus CAN | ● | ● | – |
| Multiport per il collegamento di accessori | 4 | 4 | 2 |
| Funzioni* | | | |
| Commutazione farmacia | ● | ● | – |
| Messaggi di stato della porta | ● | ● | ● |
| Chiusura antipanico (in osservanza delle normative regionali!) | ● | ● | – |
| Contatto campanello | ● | ● | – |
| Comando interblocco | ● | – | – |
| Modalità sincronizzata | ● | ● | – |
| Uomo morto | ● | ● | – |
| Funzione sportello notturno | ● | ● | ● |
| Apertura di emergenza | – | ● | – |
| Arresto di emergenza | ● | – | – |
| Larghezza apertura parziale parametrizzabile | ● | ● | ● |
| Slide and Go | ● | ● | – |
| Chiusura in caso di guasto/Apertura in caso di guasto | ● | ● | – |
| Funzione interruttore vigili del fuoco | ● | ● | – |

*Le funzioni possono essere attivate sia tramite il comando di base che attraverso il modulo 4 I/O. Per maggiori informazioni si veda pag.18

| | ES 250 PRO ES 400 PRO ES 500 PRO ES 250 PRO T ES 400 PRO T | ES 250 PRO FST ES 400 PRO FST ES 250 PRO T FST ES 400 PRO T FST | ES 250 PRO EASY ES 250 PRO T EASY |
|---|--|--|--------------------------------------|
| Modulo di comando | | | |
| Modulo di ampliamento sicurezza e attivazione** | | | |
| Per il collegamento di sensori di sicurezza e attivazione convenzionali (non compatibili con bus CAN) | ○ | ○ | - |
| Modulo di ampliamento selettori di programma (selettore modalità operative)** | | | |
| Per il collegamento di selettori di programma convenzionali (non compatibili con bus CAN) | ○ | ○ | - |
| Dotazioni speciali | | | |
| Dispositivo di bloccaggio della cinghia elettromeccanico | ○ | ○ | ○ |
| Sblocco manuale del dispositivo di bloccaggio elettromeccanico | ○ | ○ | ○ |
| Dispositivo di bloccaggio magnetico, a prova di inceppamento | ○ | ○ | - |
| Dispositivo di bloccaggio a gancio con motore elettrico (fino a RC3) | ○ | ○ | - |
| Sblocco manuale del dispositivo di bloccaggio con motore elettrico | ○ | ○ | - |
| Gruppo batteria | ○ | ● | ○ |
| Alimentazione di corrente di emergenza UPS (esterna) | ○ | ○ | ○ |
| Modulo per il collegamento al sistema di controllo edifici LON/LAN | ○ | ○ | - |
| Contatto relè a potenziale zero | ○ | ○ | ○ |

● di serie ○ opzionale

** Per maggiori informazioni sui moduli di ampliamento si veda pagina 18



Azionamenti per porte scorrevoli con e senza funzione di via di fuga FST



È possibile realizzare senza problemi applicazioni con porte scorrevoli classiche ad una o a due ante grazie all'innovativo sistema di azionamento per porte scorrevoli ES PROLINE. È possibile sia l'impiego su porte per vie di fuga e di soccorso che in ante particolarmente pesanti.

Dimensioni dell'impianto e peso max. anta

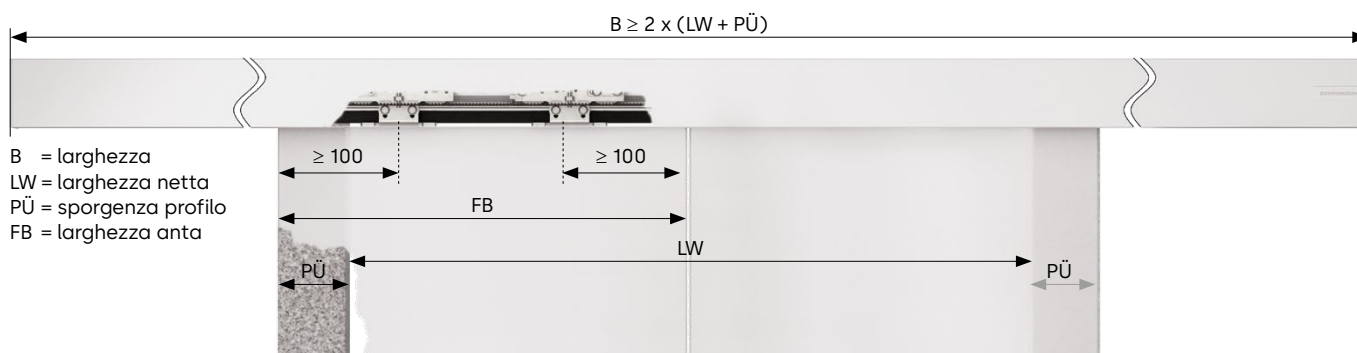
| Parametri porta | Ad un'anta | | | NO-VITA | A 2 ante | | | NO-VITA |
|---------------------------------|---|------------------------------|----------------|---------|---|------------------------------|----------------|---------|
| | ES 250 PRO ES 250 PRO FST ES 250 PRO EASY | ES 400 PRO ES 400 PRO FST | ES 500 PRO | | ES 250 PRO ES 250 PRO FST ES 250 PRO EASY | ES 400 PRO ES 400 PRO FST | ES 500 PRO | |
| Peso dell'anta della porta max. | 1 x 125 kg | 1 x 250 kg | 1 x 400 kg | | 2 x 125 kg | 2 x 200 kg | 2 x 250 kg | |
| Larghezza netta* | 700 – 3000 mm | 850 – 3000 mm | 850 – 3000 mm | | 800 – 3000 mm | 1650 – 3000 mm | 1650 – 3000 mm | |
| Altezza di passaggio | 2000 – 3000 mm | 2000 – 3000 mm | 2000 – 3000 mm | | 2000 – 3000 mm | 2000 – 3000 mm | 2000 – 3000 mm | |

Determinazione approssimativa del peso dell'anta della porta

Peso dell'anta della porta $\frac{\text{Altezza di passaggio [m]} \times \text{Larghezza netta [m]} \times \text{Peso vetro [kg/m}^2\text{]}}{\text{Numero ante}}$

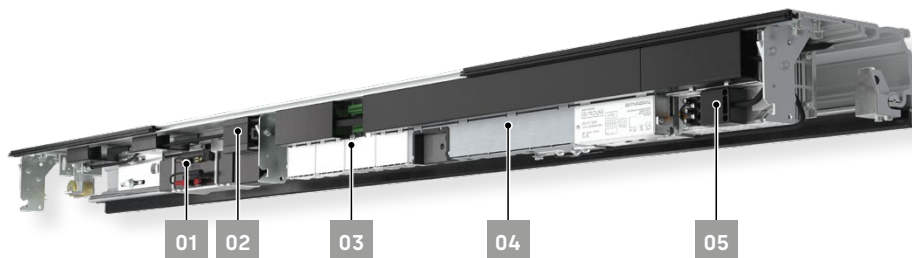
Pesi vetro convenzionali: Spessore del vetro 10 mm, ad es. ESG 10: 25 kg/m², spessore del vetro 12 mm, ad es. ISO 22, 2 x VSG 6: 30 kg/m²

* La larghezza netta minima per le porte scorrevoli per vie di fuga è fissata dai rispettivi regolamenti edilizi nazionali e può quindi variare. Le misure massime di fatto realizzabili dipendono dalla relativa progettazione della porta, dai requisiti posti alla porta, nonché dal sistema di profili selezionato.



Le porte scorrevoli per vie di fuga sono autorizzate solo con sistemi di profili dormakaba esaminati per tipo

- 01 Batteria
- 02 Door Pilot Interface
- 03 Modulo di ampliamento
- 04 Drive Unit
- 05 alimentatore



Dati tecnici azionamenti di porte scorrevoli

| Parametri porta | Porta scorrevole standard | | | | Porta scorrevole per vie di fuga | |
|--|---------------------------|--------------|--------------|--------------|----------------------------------|------------------|
| | ES 250 PRO EASY | ES 250 PRO | ES 400 PRO | ES 500 PRO | ES 250 PRO FST | ES 400 PRO FST |
| Lunghezza azionamento min. | 2 LW | 2 LW | 2 LW | 2xFB+250 mm | 2 LW | 2 LW |
| Altezza/Profondità azionamento in mm | 100 / 180 | 100 / 180 | 100 / 180 | 150 / 180 | 100 / 180 | 100 / 180 |
| Impiego in vie di fuga e di soccorso | - | - | - | - | | |
| Limitazione della forza secondo EN 16005/DIN 18650 | ● | ● | ● | ● | ● | ● |
| Rumorosità di funzionamento | <47 dB(A) | <47 dB(A) | <47 dB(A) | <47 dB(A) | <47 dB(A) | <47 dB(A) |
| Impostazioni | | | | | | |
| Velocità di apertura (impostabile ad incrementi) | 10 – 70 cm/s | 10 – 70 cm/s | 10 – 90 cm/s | 10 – 70 cm/s | ca. 20 – 70 cm/s | ca. 20 – 90 cm/s |
| Velocità di chiusura (impostabile ad incrementi) | 10 – 70 cm/s | 10 – 70 cm/s | 10 – 90 cm/s | 10 – 70 cm/s | 10 – 70 cm/s | 10 – 90 cm/s |
| Velocità di scorrimento rallentato APERTO | - | 0 – 9 cm/s | 0 – 9 cm/s | 0 – 9 cm/s | 0 – 9 cm/s | 0 – 9 cm/s |
| Velocità di scorrimento rallentato CHIUSA | - | 3 – 9 cm/s | 3 – 9 cm/s | 3 – 9 cm/s | 3 – 9 cm/s | 3 – 9 cm/s |
| Ritardo di accostamento notte/banca | - | 0 – 10 s | 0 – 10 s | 0 – 10 s | 0 – 10 s | 0 – 10 s |
| Apertura parziale | 25 – 300 cm | 25 – 300 cm | 25 – 300 cm | 25 – 300 cm | 25 – 300 cm | 25 – 300 cm |
| Durata del mantenimento dell'apertura, durata del mantenimento dell'apertura notte/banca | 0 – 180 s | 0 – 180 s | 0 – 180 s | 0 – 180 s | 0 – 180 s | 0 – 180 s |
| Scorrimento rallentato APERTO/CHIUSO | 0 – 30 cm | 0 – 30 cm | 0 – 30 cm | 0 – 30 cm | 0 – 30 cm | 0 – 30 cm |

Standard e verifiche

Tutti gli azionamenti delle serie ES PROLINE ed ES PROLINE FST sono standardizzati e testati:

- Verificata in conformità alle direttive Bassa Tensione e direttiva CEM
- Monitoraggio dei bordi di chiusura secondari testato in conformità alla norma tedesca DIN 18650 e EN 16005
- Produzione secondo ISO 9001
- Dichiarazione di prodotto ambientale secondo ISO 14025, titolare del programma: Institut Bauen und Umwelt e.V.

Alimentazione di tensione

Tensione di allacciamento: 230 V, 50/60 Hz

Assorbimento di potenza:

- ES 250 PRO 130 W
- ES 400 PRO/ES 500 PRO 180 W

Protezione in loco: 10 A

Grado di protezione: IP 20

Alimentazione di tensione per dispositivi esterni con collegamento di rete:

- ES 250 PRO, ES 400 PRO, ES 500 PRO 24 V DC/2A
- ES 250 PRO EASY 27 V DC/1A

Alimentazione di tensione per dispositivi esterni in caso di guasto di rete (funzionamento a batteria):

- ES 250 PRO, ES 400 PRO, ES 500 PRO Opzionale 21–27 V DC/2A
- ES 250 PRO EASY Opzionale 21–27 V DC/1A
- ES 250 PRO FST, ES 400 PRO FST 21–27 V DC/2A

Campo di temperatura: -20 – +60 °C

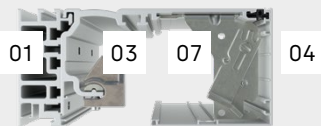
Umidità dell'aria (relativa) consentita (senza condensa): max. 93 %

Profili azionamento

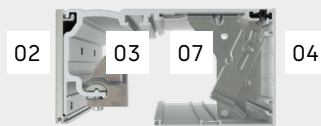
I profili per altezza azionamento di 100 mm e 150 mm, per montaggio di passaggio o a parete, consentono di adattarsi a tutti i possibili campi di applicazione.

Il sistema meccanico di base, con un numero ridotto di componenti, è identico per entrambe le altezze di azionamento.

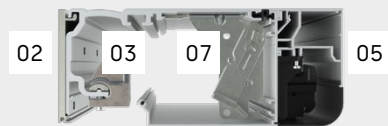
**Profili per montaggio di passaggio
100 mm**



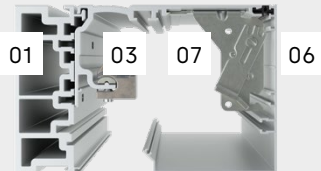
**Profili per montaggio a parete
100 mm**



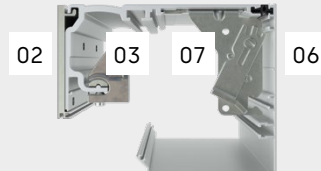
**Profili per montaggio a parete,
100 mm con copertura dei sensori**



**Profili per montaggio di passaggio
150 mm**



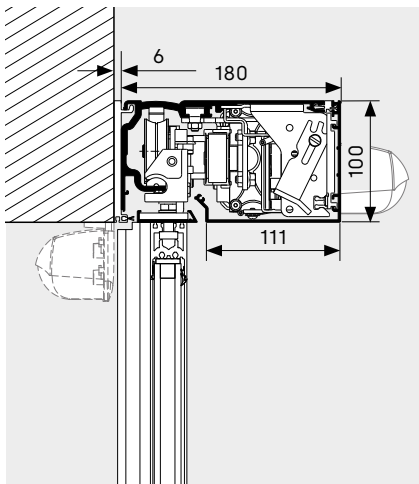
**Profili per montaggio a parete
150 mm**



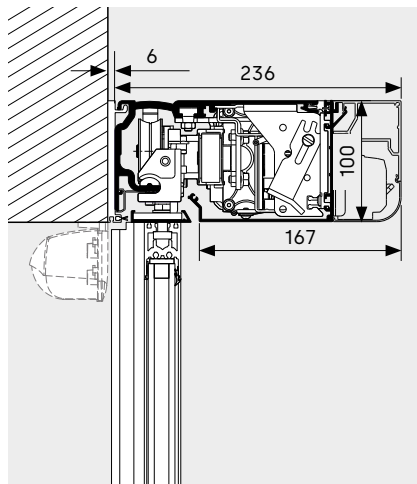
- 01 Supporto LM
- 02 Profilo di supporto
- 03 Profilo azionamento
- 04 Copertura interna in altezza azionamento di 100 mm
- 05 Copertura dei sensori in altezza azionamento di 100 mm
- 06 Copertura interna in altezza azionamento di 150 mm
- 07 Supporto sportelli

Rappresentazione esemplificativa sezione porta (azionamento e anta di transito)

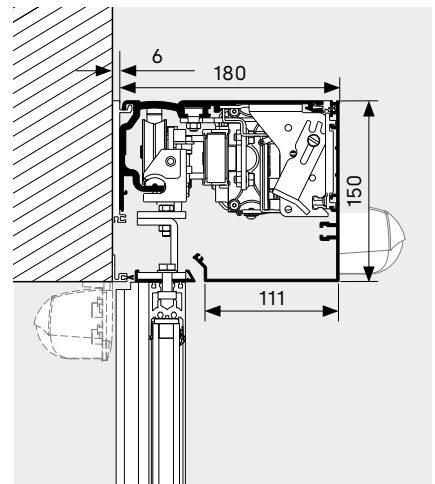
Rappresentazione esemplificativa sezione porta con montaggio a parete, altezza azionamento 100 mm



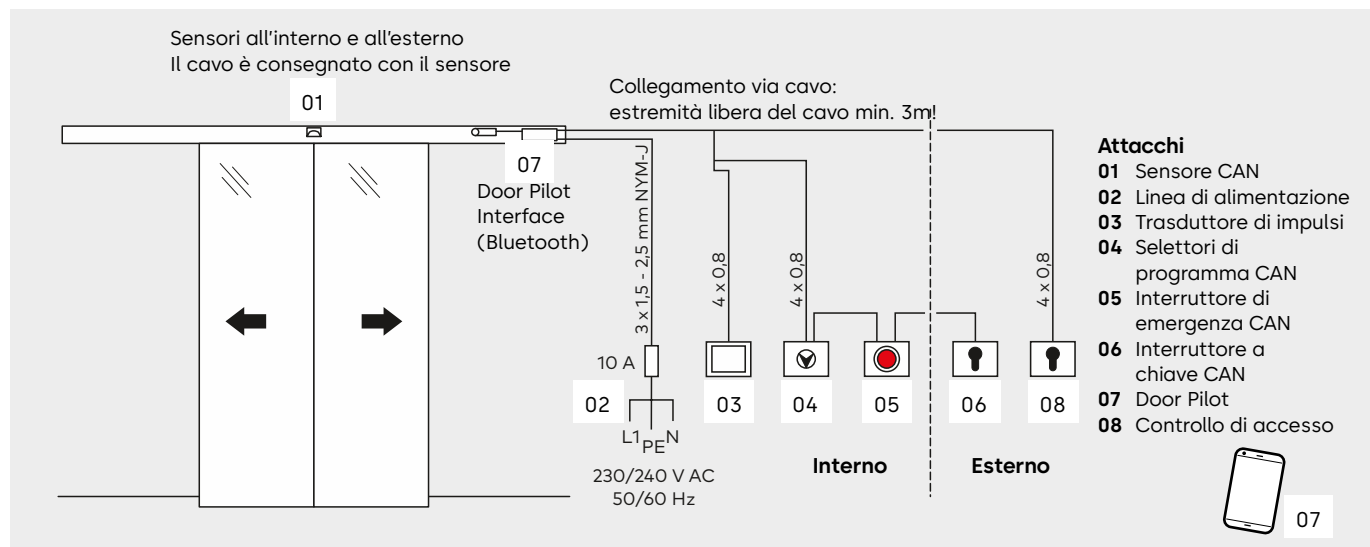
Rappresentazione esemplificativa sezione porta con montaggio a parete, copertura del sensore, altezza azionamento 100 mm



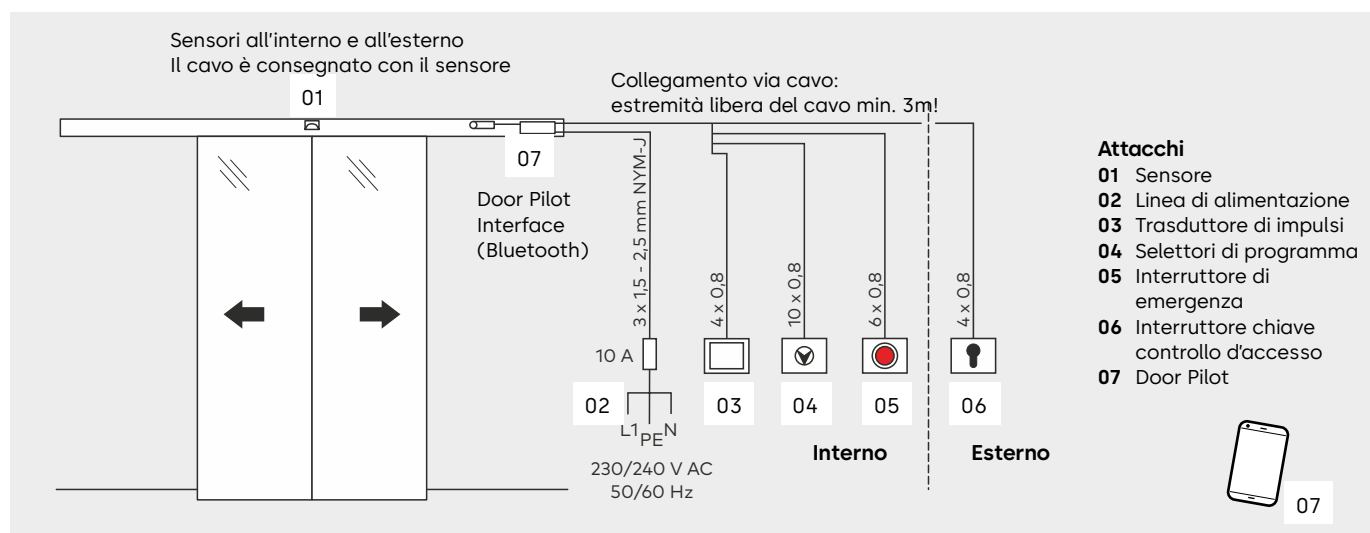
Rappresentazione esemplificativa sezione porta con montaggio a parete, altezza azionamento 150 mm



Attacchi con tecnologia bus CAN



Attacchi tecnologia convenzionale



Nota per l'installazione di porte scorrevoli automatiche in vie di fuga in Svizzera:

Per assicurare la funzione di via di fuga nelle porte bloccate, può essere prescritto l'impiego di sistemi di sblocco di emergenza omologati – a seconda delle norme locali (v. articolo a pag. 27).

Azionamenti per porte scorrevoli telescopiche con e senza funzione di via di fuga FST



Dimensioni dell'impianto e peso max. anta

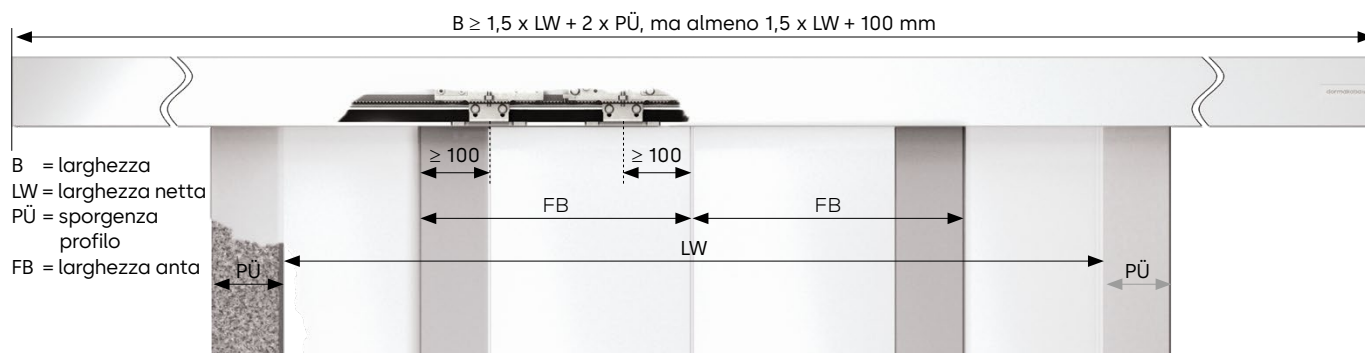
| Parametri porta | A 2 ante | | A 4 ante | |
|---------------------------------|---|----------------------------------|---|----------------------------------|
| | ES 250 PRO T ES 250 PRO T FST ES 250 PRO T EASY | ES 400 PRO T ES 400 PRO T FST | ES 250 PRO T ES 250 PRO T FST ES 250 PRO T EASY | ES 400 PRO T ES 400 PRO T FST |
| Peso dell'anta della porta max. | 2 x 75 kg | 2 x 100 kg | 4 x 75 kg | 4 x 100 kg |
| Larghezza netta* | 800 – 2400 mm | | 1400 – 4000 mm | |
| Altezza di passaggio | 2000 – 3000 mm | | 2000 – 3000 mm | |

Determinazione approssimativa del peso dell'anta della porta

Peso dell'anta della porta $\frac{\text{Altezza di passaggio [m]} \times \text{Larghezza netta [m]} \times \text{Peso vetro [kg/m}^2\text{]}}{\text{Numero ante}}$

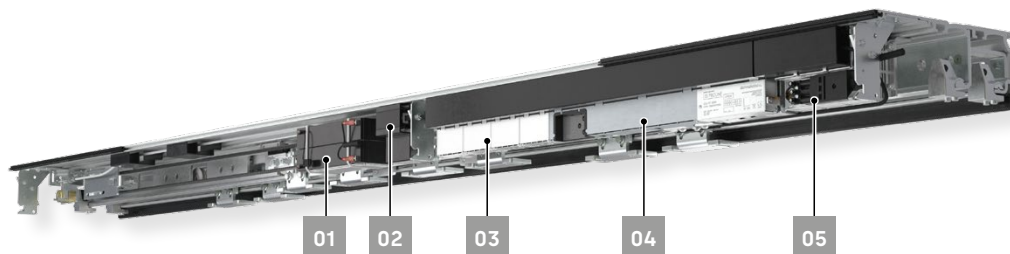
Pesi vetro convenzionali: Spessore del vetro 10 mm, ad es. ESG 10: 25 kg/m², spessore del vetro 12 mm, ad es. ISO 22, 2 x VSG 6: 30 kg/m²
A partire da un peso anta di 2 x 75 kg o 4 x 75 kg è necessario l'utilizzo di un supporto per l'azionamento.

* La larghezza netta minima per le porte scorrevoli per vie di fuga è fissata dai rispettivi regolamenti edilizi nazionali e può quindi variare. Le misure massime di fatto realizzabili dipendono dalla relativa progettazione della porta, dai requisiti posti alla porta, nonché dal sistema di profili selezionato.





Le porte scorrevoli per vie di fuga sono autorizzate solo con sistemi di profili dormakaba esaminati per tipo

- 01 Batteria
- 02 Door Pilot Interface
- 03 Modulo di ampliamento
- 04 Drive Unit
- 05 alimentatore



Dati tecnici azionamenti per porte scorrevoli telescopiche

| Parametri porta | Porta scorrevole standard | | | Porta scorrevole per vie di fuga | |
|--|----------------------------|----------------------------|----------------------------|---|---|
| | ES 250 PRO T | ES 400 PRO T | ES 250 PRO T EASY | ES 250 PRO FST | ES 400 PRO FST |
| Lunghezza azionamento min. | 1,5 LW+100 | 1,5 LW+100 | 1,5 LW+100 | 1,5 LW+100 | 1,5 LW+100 |
| Profondità azionamento in mm | 252 | 252 | 252 | 252 | 252 |
| Altezza azionamento in mm | 100 | 100 | 100 | 100 | 100 |
| Impiego in vie di fuga e di soccorso | - | - | - |  |  |
| Limitazione della forza secondo EN 16005/DIN 18650 | ● | ● | ● | ● | ● |
| Rumorosità di funzionamento | <47 dB(A) | <47 dB(A) | <47 dB(A) | <47 dB(A) | <47 dB(A) |
| Impostazioni | | | | | |
| Velocità di apertura (impostabile ad incrementi) | 10 – 70 cm/s | 10 – 90 cm/s | 10 – 70 cm/s | ca. 20 – 70 cm/s | ca. 20 – 90 cm/s |
| Velocità di chiusura (impostabile ad incrementi) | 10 – 70 cm/s | 10 – 90 cm/s | 10 – 70 cm/s | 10 – 70 cm/s | 10 – 90 cm/s |
| Velocità di scorrimento rallentato APERTO | 0 – 9 cm/s | 0 – 9 cm/s | – | 0 – 9 cm/s | 0 – 9 cm/s |
| Velocità di scorrimento rallentato CHIUSA | 3 – 9 cm/s | 3 – 9 cm/s | – | 3 – 9 cm/s | 3 – 9 cm/s |
| Durata del mantenimento dell'apertura, durata del mantenimento dell'apertura notte/banca | 0 – 180 s | 0 – 180 s | 0,5 – 30 s | 0 – 180 s | 0 – 180 s |
| Ritardo di accostamento notte/banca | 0 – 10 s | 0 – 10 s | – | 0 – 10 s | 0 – 10 s |
| Apertura parziale | 25 – 400 cm | 25 – 400 cm | 25 – 400 cm | 25 – 400 cm | 25 – 400 cm |
| Scorrimento rallentato APERTO/CHIUSO | 0 – 30 cm | 0 – 30 cm | 0 – 30 cm | 0 – 30 cm | 0 – 30 cm |
| Alimentazione di tensione | | | | | |
| Tensione di allacciamento | 230 V, 50/60 Hz | 230 V, 50/60 Hz | 230 V, 50/60 Hz | 230 V, 50/60 Hz | 230 V, 50/60 Hz |
| Assorbimento di potenza | 130 W | 180 W | 130 W | 130 W | 180 W |
| Protezione in loco | 10 A | 10 A | 10 A | 10 A | 10 A |
| Grado di protezione | IP 20 | IP 20 | IP 20 | IP 20 | IP 20 |
| Alimentazione di tensione per dispositivi esterni con collegamento di rete | 24 V DC/2A | 24 V DC/2A | 27 V DC/1A | 24 V DC/2A | 24 V DC/2A |
| Alimentazione di tensione per dispositivi esterni in caso di guasto di rete (funzionamento a batteria) | Opzionale 21–27 V DC/2A | Opzionale 21–27 V DC/2A | Opzionale 21–27 V DC/1A | 21–27 V DC/2A | 21–27 V DC/2A |
| Campo di temperatura | -20 – + 60 °C | -20 – + 60 °C | -20 – + 60 °C | -20 – + 60 °C | -20 – + 60 °C |
| Umidità dell'aria (relativa) consentita (senza condensa) | max. 93 % | max. 93 % | max. 93 % | max. 93 % | max. 93 % |
| Standard e verifiche | | | | | |
| Verificata in conformità alle direttive Bassa Tensione e direttiva CEM | ● | ● | ● | ● | ● |
| Monitoraggio dei bordi di chiusura secondari testato in conformità alla norma tedesca DIN 18650 e EN 16005 | ● | ● | ● | ● | ● |
| Produzione secondo ISO 9001 | ● | ● | ● | ● | ● |
| Dichiarazione di prodotto ambientale secondo ISO 14025, titolare del programma: Institut Bauen und Umwelt e.V. | ● | ● | ● | ● | ● |

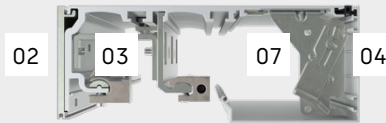
Profili azionamento

I profili per altezza di montaggio di 100 mm e 150 mm, per montaggio di passaggio o a parete, consentono di adattarsi a tutti i possibili campi di applicazione. Il sistema meccanico di base, con un numero ridotto di componenti, è identico per entrambe le altezze di montaggio.

**Profili per montaggio di passaggio
100 mm**



**Profili per montaggio a parete
100 mm**

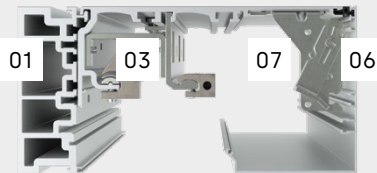


- 01 Supporto LM
- 02 Profilo di supporto
- 03 Profilo azionamento
- 04 Copertura interna in altezza azionamento di 100 mm
- 05 Copertura dei sensori in altezza azionamento di 100 mm
- 06 Copertura interna in altezza azionamento di 150 mm
- 07 Supporto sportelli

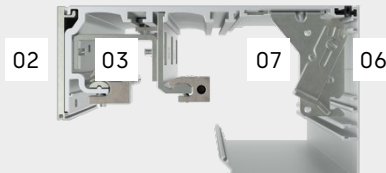
**Profili per montaggio a parete,
100 mm con copertura dei sensori**



**Profili per montaggio di passaggio
150 mm**

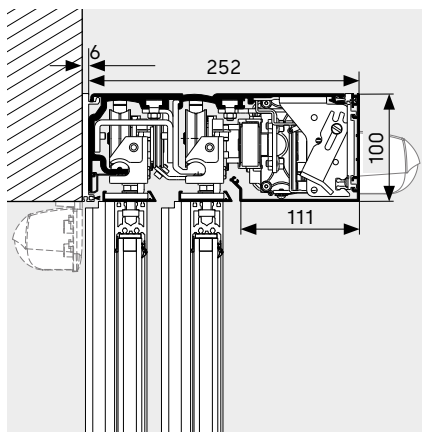


**Profili per montaggio a parete
150 mm**

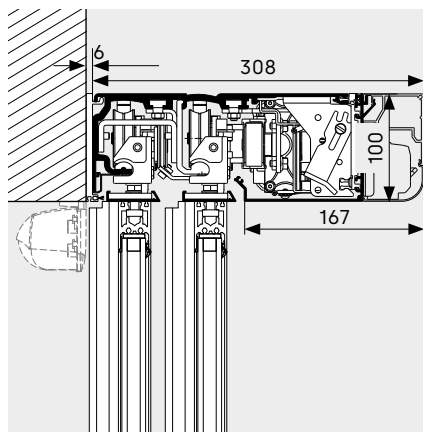


Rappresentazione esemplificativa sezione porta (azionamento e anta di transito)

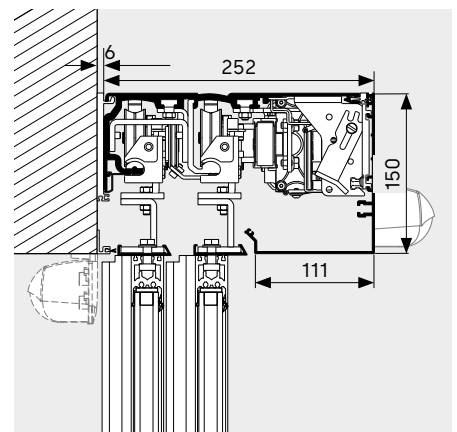
Rappresentazione esemplificativa sezione porta con montaggio a parete, altezza azionamento 100 mm



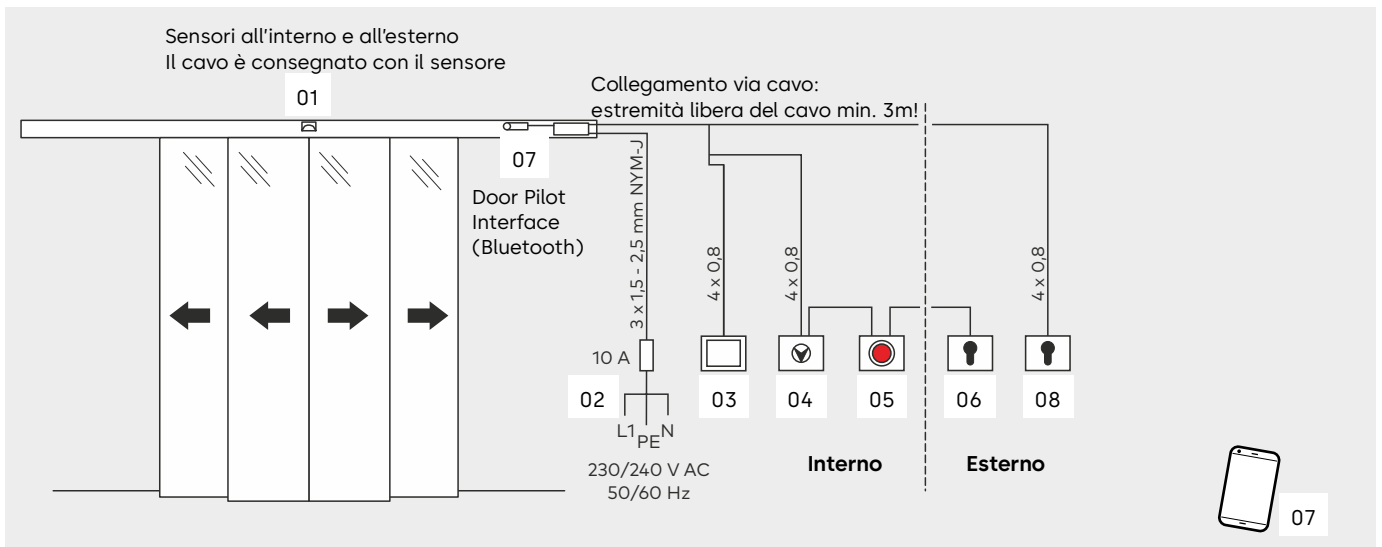
Rappresentazione esemplificativa sezione porta con montaggio a parete, copertura del sensore, altezza azionamento 100 mm



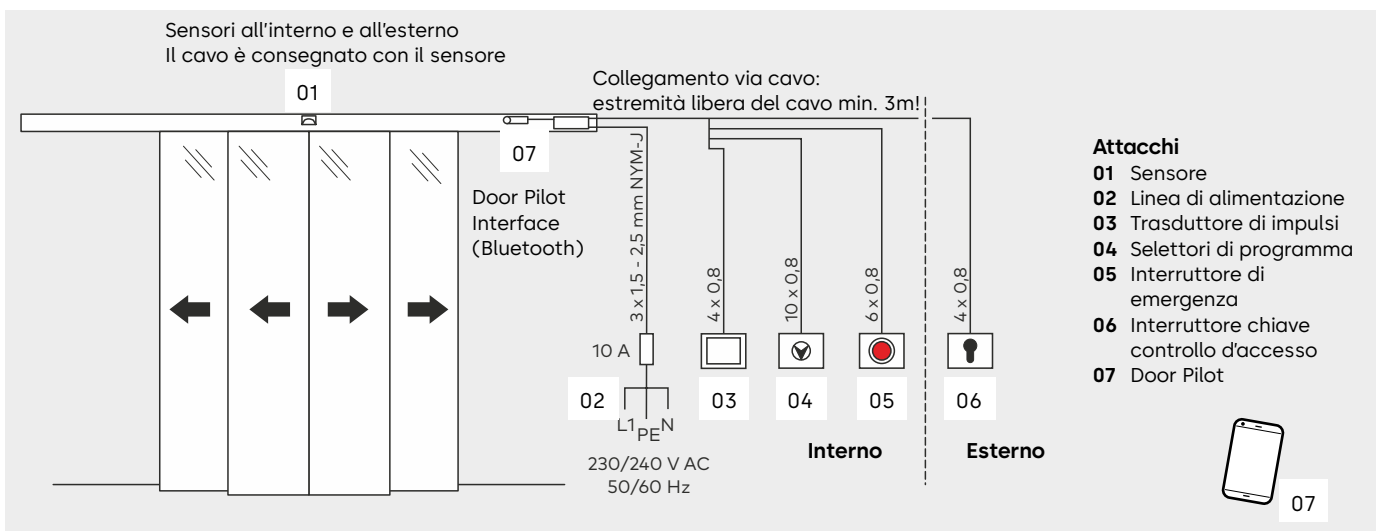
Rappresentazione esemplificativa sezione porta con montaggio a parete, altezza azionamento 150 mm



Attacchi con tecnologia bus CAN



Attacchi tecnologia convenzionale



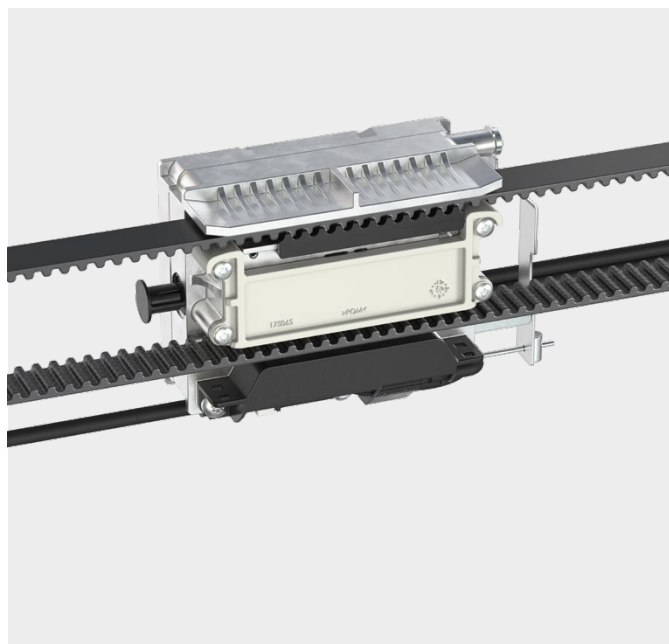
Dispositivi di bloccaggio

Per impedire un accesso non autorizzato nell'edificio dovuto all'apertura della porta scorrevole, dormakaba offre diverse varianti di dispositivi di bloccaggio per ES PROLINE.

Dispositivo di bloccaggio della cinghia elettromeccanico

Il dispositivo di bloccaggio automatico è applicato direttamente alla Drive Unit dell'azionamento. La richiesta di blocco standard aumenta la sicurezza di funzionamento della porta.

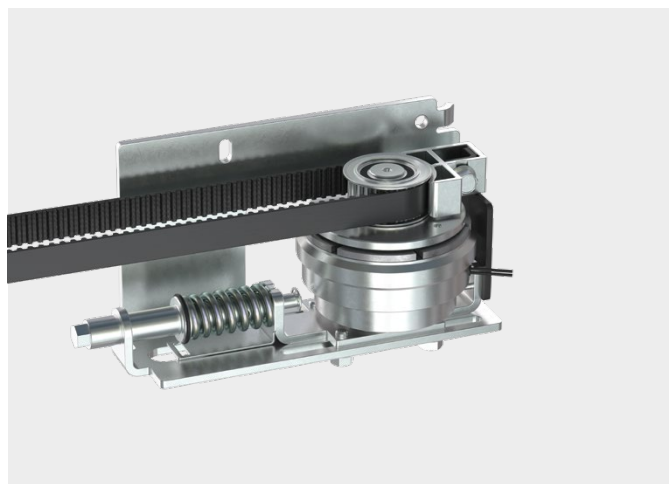
Il dispositivo di bloccaggio è impostato di fabbrica sulla funzione in modalità bistabile, nel senso che lo stato di blocco viene mantenuto in caso di mancanza di corrente. L'esecuzione è disponibile anche con altre funzioni (monostabile con Failsafe: apertura del dispositivo di bloccaggio in caso di mancanza di corrente e Failsecure: chiusura del dispositivo di bloccaggio in caso di mancanza di corrente).



Dispositivo di bloccaggio magnetico (FIA) per porte per vie di fuga e di soccorso

Con il dispositivo di bloccaggio magnetico e la variante di comando ES PROLINE è consentito bloccare una porta scorrevole per vie di fuga in tutte le posizioni del selettore di programma del funzionamento automatico, anche se nell'edificio sono presenti persone. Il sistema di bloccaggio è omologato dal TÜV e non necessita di autorizzazione per casi singoli.

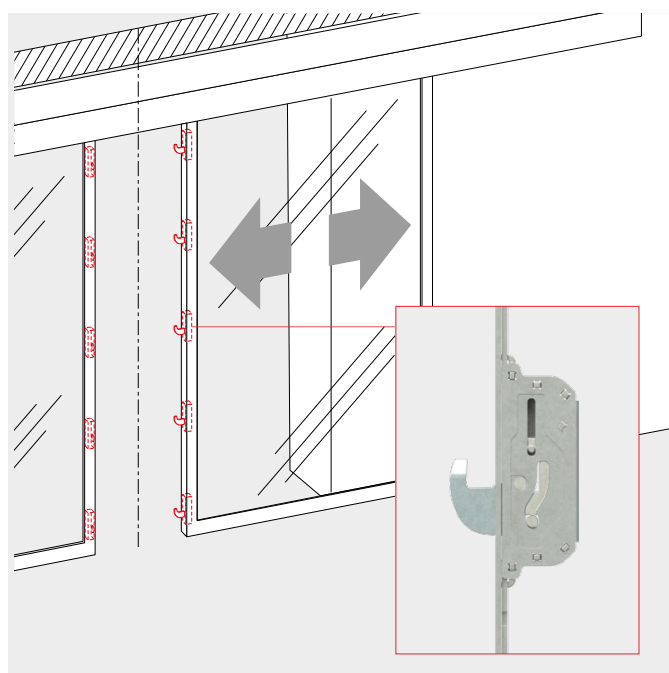
Questa variante è adatta per tutti gli edifici con un utilizzo continuo di 24 ore su 24, come in zone self-service di banche, hotel, ospedali, scuole, ecc. In caso di emergenza, tutti coloro che si trovano nell'edificio possono lasciarlo in sicurezza, mentre la porta mette al riparo dagli ospiti indesiderati.



Dispositivo di bloccaggio a gancio con motore elettrico

Questo bloccaggio multipunto particolarmente resistente offre un grado di protezione antieffrazione molto elevato per le porte scorrevoli standard e quelle della classe di resistenza RC2/RC3 (le porte con una maggiore protezione antieffrazione sono dotate di serie di questo dispositivo di blocco). Per il blocco di una porta vengono estratti cinque catenacci a gancio massicci con un meccanismo motorizzato. Sono disponibili opzionalmente dispositivi meccanici di sblocco per l'apertura manuale di una porta.

Quanto segue si applica a tutti i tipi di dispositivi di bloccaggio meccanici per le porte installate su vie di fuga e di soccorso: Il bloccaggio è consentito soltanto quando non vi sono persone all'interno dell'edificio.

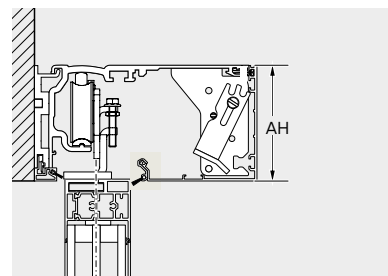


Varianti di rivestimento



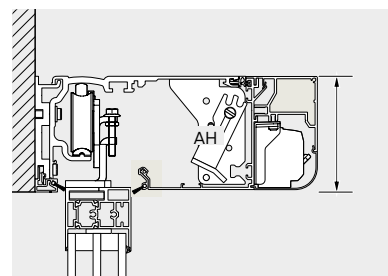
Copertura standard

La copertura standard per gli azionamenti ES PROLINE è disponibile in due esecuzioni differenti (altezza 100 mm, 150 mm). Grazie al supporto sportelli di serie, il rivestimento può essere tenuto aperto in tre diverse posizioni.



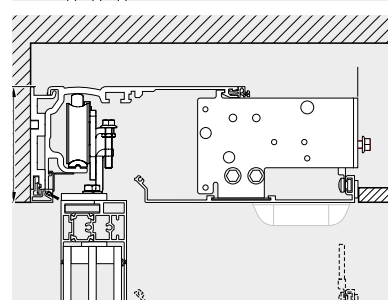
Copertura del sensore

Per esigenze di design particolarmente ambiziose, la copertura del sensore offre la soluzione giusta. Grazie ad essa si conferisce un design accattivante ad una porta con altezza di azionamento di 100 mm. I sensori per l'attivazione e la protezione sono integrati nel sistema di azionamento. In questo modo si possono evitare antiestetiche applicazioni e strutture. La copertura del sensore è omologata per porte con un'altezza di passaggio di max. 3000 mm.



Cassettoni di copertura

Con il cassettoni di copertura, un azionamento ES PROLINE può essere integrato con eleganza in un soffitto ribassato. Grazie alla copertura dell'azionamento amovibile verso il basso, tutti i suoi componenti rimangono facilmente accessibili per lavori di manutenzione. Speciali kit di accessori consentono inoltre di integrare i sensori di sicurezza nel cassettoni, in modo che l'intera altezza nella zona di passaggio resta utilizzabile.



Supporto aggiuntivo guida di scorrimento

Disponibile opzionalmente, ad esempio per pesi di sopraluce particolarmente elevati.



Funzioni del comando di base e dei moduli di ampliamento opzionali



Con il comando di base degli azionamenti di porte scorrevoli ES PROLINE possono essere già realizzate numerose funzioni. I moduli di ampliamento opzionali consentono la realizzazione di diverse funzioni speciali, come il collegamento di accessori convenzionali che non si basano sulla tecnologia bus CAN.

| Comando di base | PRO | PRO FST | PRO EASY |
|--|-----|---------|----------|
| Commutazione farmacia/Apertura farmacia Tranne che nella posizione del selettore di programma "Off", la porta può essere bloccata anche in una posizione parzialmente aperta. Ciò consente, ad esempio, di consegnare in sicurezza la merce al di fuori dell'orario di apertura in farmacia. | ● | ● | – |
| Messaggi di stato della porta Con questa funzione si può visualizzare lo stato della porta. Ad es. Porta aperta/chiusa/bloccata, sistema privo di guasti, posizione attuale della porta. | ● | ● | ● |
| Chiusura antipanico Questa funzione determina una chiusura immediata della porta sospendendo la protezione del passaggio e la limitazione della forza. Questa funzione è consentita solo in determinati paesi (in osservanza delle normative regionali). | ● | – | – |
| Contatto campanello Per il collegamento di un campanello presente in loco o di un segnale acustico. | ● | ● | – |
| Funzione di doppia porta È possibile l'attivazione delle porte come sistema di interblocco per persone (non presente nei sistemi per vie di fuga). | ● | – | – |
| Modalità sincronizzata Due porte con apertura su un lato possono essere, ad esempio, trasformate in un'unica grande porta a due ante per realizzare larghezze di apertura o pesi dell'anta della porta particolarmente grandi. | ● | ● | – |
| Uomo morto La porta può essere aperta o chiusa per mezzo di interruttori. | ● | ● | – |
| Funzione notte/banca Consente il collegamento di controlli degli accessi, interruttori chiave, ecc. nella posizione del selettore di programma "Off". La porta si sblocca – si apre – si chiude – si blocca. | ● | ● | ● |
| Apertura di emergenza | – | ● | – |
| Arresto di emergenza | ● | – | – |
| Larghezza apertura parziale parametrizzabile | ● | ● | ● |
| Slide and Go Con una leggera spinta dell'anta è possibile attivare un impulso di apertura. | ● | ● | – |
| Sblocco in caso di guasto/Blocco in caso di guasto In caso di guasto del sistema è possibile attivare la chiusura e il blocco o lo sblocco e l'apertura in modo mirato. | ● | ● | – |
| Commutazione vigili del fuoco Consente l'apertura e la chiusura mirate della porta tramite l'ingresso separato di segnali. | ● | ● | – |

- Le funzioni possono essere implementate tramite i quattro ingressi e le uscite programmabili.
- La funzione non può essere implementata

| Modulo di ampliamento | PRO | PRO FST | PRO EASY |
|---|-----|---------|----------|
| Modulo di ampliamento 4 I/O Il modulo 4 I/O dispone di quattro ingressi e quattro uscite. È possibile realizzare le funzioni del comando di base se gli attacchi e il comando di base sono già occupati. È possibile utilizzare solo un modulo alla volta. | ○ | ○ | – |
| Modulo di ampliamento sicurezza e attivazione Il modulo di ampliamento sicurezza e attivazione consente il collegamento di accessori convenzionali, come i sensori e i rilevatori radar. È possibile collegare sensori di protezione per il bordo di chiusura principale o per il bordo di chiusura secondario. Per la combinazione delle funzioni di protezione (bordo di chiusura principale/bordo di chiusura secondario) sono necessari due moduli. | ○ | ○ | – |
| Modulo di ampliamento selettori di programma Consente il collegamento di un selettore di programma tradizionale (selettore modalità operative) che non si basa sulla tecnologia bus CAN. È possibile utilizzare solo un modulo alla volta. | ○ | ○ | – |

○ Opzionale – non espandibile

Door Pilot App



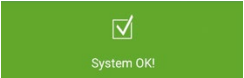
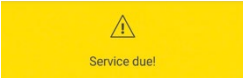
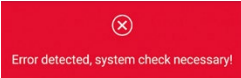
L'app dormakaba Door Pilot consente il comando della porta automatica semplicemente tramite smartphone. Gli azionamenti della serie ES PROLINE possono essere equipaggiati opzionalmente della Door Pilot Interface. L'app è disponibile nella versione iOS e Android nei rispettivi App Store.

Funzioni selettori di programma

Utilizzare 6 funzioni diverse:

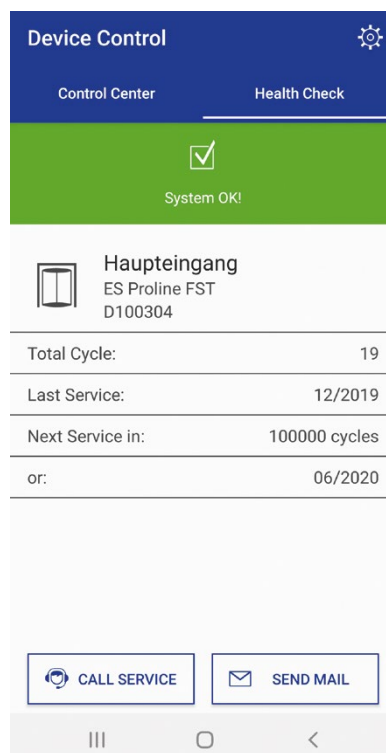
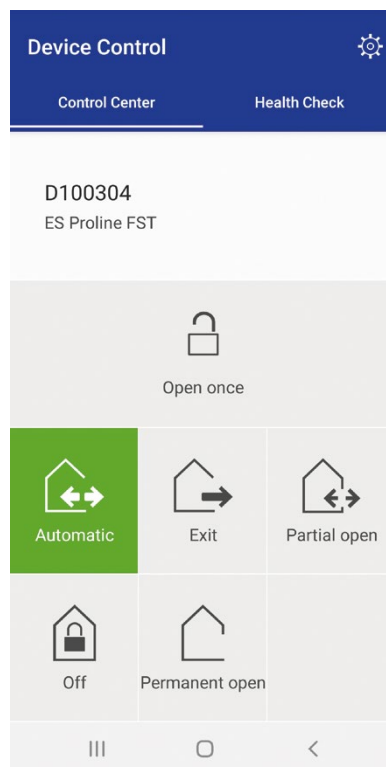
| | |
|--------------------------|--|
| Funzionamento automatico | Transito dall'interno e dall'esterno – ottimo per i normali orari di apertura |
| Apertura parziale | Transito dall'interno e dall'esterno con larghezza di apertura ridotta – la funzione ideale per le fredde giornate invernali. |
| Uscita | Transito solo dall'interno – l'ideale poco prima dell'orario di chiusura. |
| Apertura permanente | La porta è permanentemente aperta – adatto per i trasporti o l'arieggiamento. |
| Off | La porta resta chiusa (eventualmente bloccata) e può essere aperta soltanto modificando la posizione del selettore di programma o tramite un impulso innescato dall'esterno. |
| Apertura unica | Per la comodità di apertura nelle immediate vicinanze (non è possibile con la posizione del selettore di programma "Off"). |

Segnalazioni di stato della porta

| | | |
|---|---|--|
|  System OK! |  Service due! |  Error detected, system check necessary! |
| Sistema privo di errori | Manutenzione necessaria | Errore riconosciuto, assistenza necessaria |

Vantaggio per il cliente

- Integrazione del selettore di programma, comodità di utilizzo tramite smartphone
- Facile controllo delle funzioni senza conoscenze specifiche.
- Nessun bisogno di collegamento nelle reti degli edifici esistenti.
- Reperibilità semplificata/diretta dell'assistenza di dormakaba tramite funzione di contatto diretto



Ampia selezione di accessori di dormakaba

Selettori di programma

In combinazione con un selettore di programma della gamma di accessori dormakaba, il sistema della porta automatica è all'altezza di esigenze di comando individuali ed è facile da usare. I selettori di programma sono concepiti in diverse esecuzioni e per le esigenze più diverse.

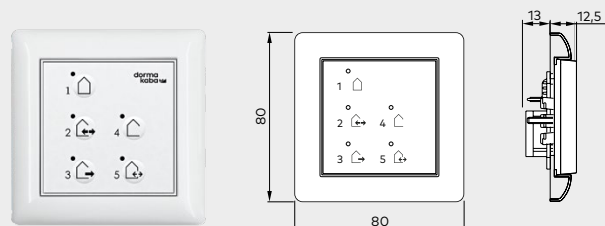
Le opzioni vanno dall'esecuzione meccanica a quella completamente elettronica, a scelta anche chiudibili a chiave

con un cilindro profilato o rotondo oppure con codifica completamente elettronica.

- Fino a 5 funzioni diverse: Off, Automatic, Uscita, Apertura parziale, Apertura permanente
- Selettori di programma elettronici nel design System 55 per soddisfare le esigenze estetiche più elevate

Per azionamenti di porte scorrevoli senza requisito di vie di fuga e di soccorso

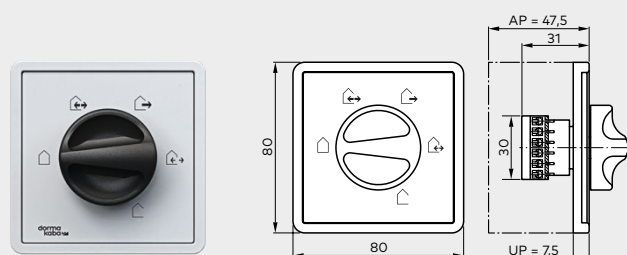
N° ordine



Selettore di programma completamente elettronico EPS

nel design System 55, a 5 cifre, chiudibile a chiave tramite codifica o interruttore chiave supplementare TL-ST S55, tastiera a membrana, ad incasso, 80 x 80 mm

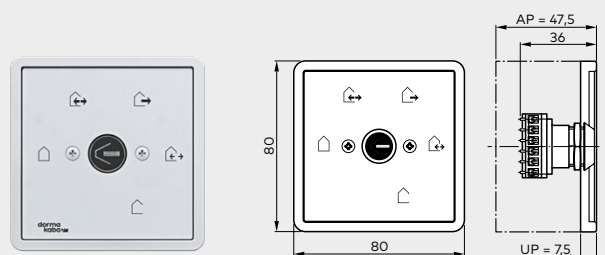
| | | |
|------------------------|--------|-------------|
| EPS, con telaio | bianco | 16556901150 |
| EPS CAN, senza telaio | bianco | 16712501150 |
| Scatola sopra intonaco | | 5226933332 |
| EPS CAN (44 x 50 mm) | | 16712401150 |



Selettori di programma PG-S1

A 5 cifre, alluminio, ad incasso 80 x 80 x 40 mm

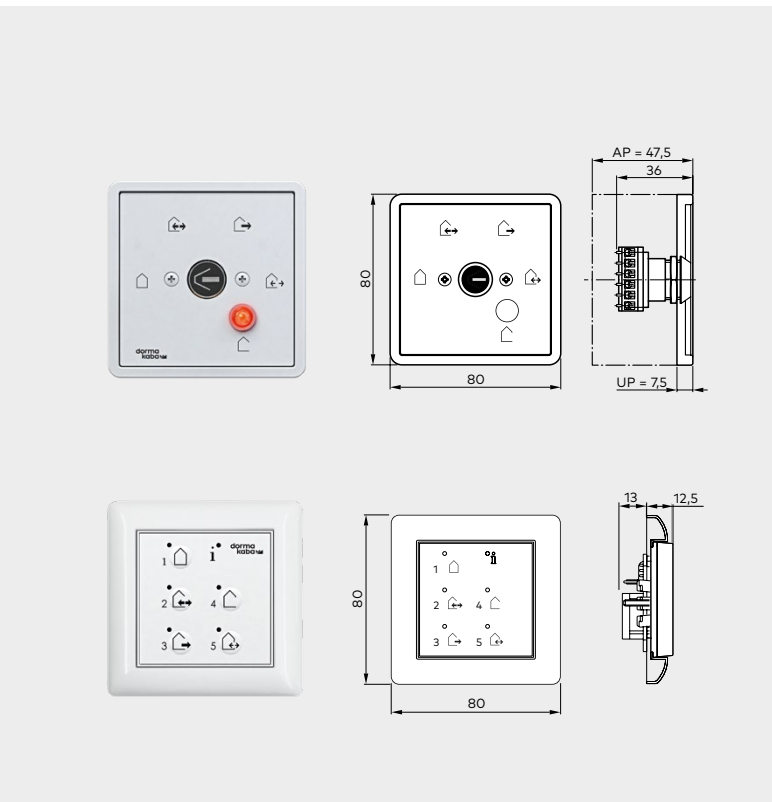
| | | |
|------------------------|----------------------|-------------|
| PG-S1 | bianco, Gira S-Color | 19135401150 |
| Scatola sopra intonaco | | 5227033332 |



Selettori di programma PG-S2

A 5 cifre, chiudibile a chiave, alluminio, ad incasso 80 x 80 x 40 mm

| | | |
|------------------------|----------------------|-------------|
| PG-S2 | bianco, Gira S-Color | 19135602150 |
| Scatola sopra intonaco | | 5227033332 |



Per azionamenti di porte scorrevoli per vie di fuga e di soccorso

N° ordine

Selettori di programma PG-FST1

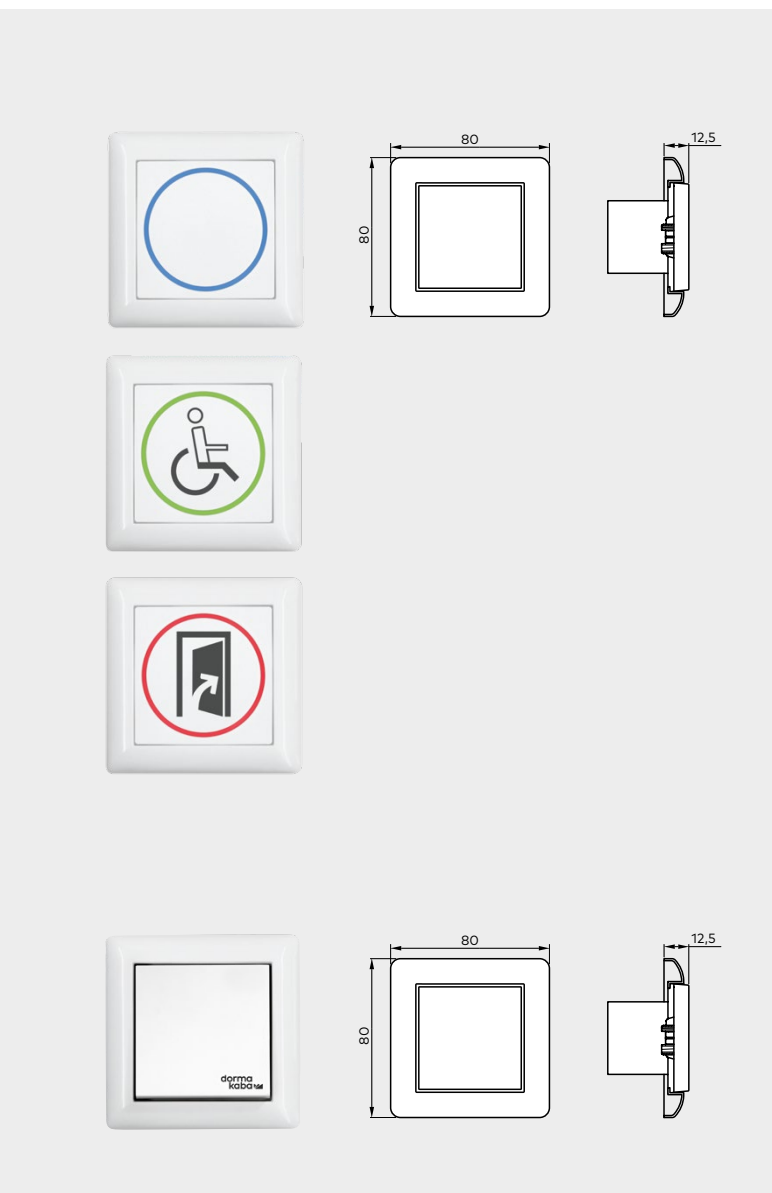
A 5 cifre, chiudibile a chiave, alluminio, ad incasso 80 x 80 x 40 mm

| | | |
|------------------------|----------------------|-------------|
| PG-FST1 | bianco, Gira S-Color | 19135603150 |
| Scatola sopra intonaco | | 5080531332 |

Selettore di programma completamente elettronico EPS-FST

nel design System 55, a 5 cifre, chiudibile a chiave tramite codifica o interruttore chiave supplementare TL-ST S55, tastiera a membrana, ad incasso, 80 x 80 mm

| | | |
|------------------------|--------|-------------|
| EPS-FST, con telaio | bianco | 16556801150 |
| EPS CAN, senza telaio | bianco | 16712501150 |
| Scatola sopra intonaco | | 5080531332 |



Pulsanti

N° ordine

CleanSwitch

scanner radar senza contatto, Sistema 55, montaggio ad incasso, zona di rilevamento regolabile 10 - 50 cm, dimensioni: 80 x 80 x 40 mm, inserto interruttore 55 x 55 mm, colore: bianco

| | | |
|-------------|-----------------|-------------|
| CleanSwitch | neutro | 16737401170 |
| | sedia a rotelle | 16737501170 |
| | Porta aperta | 16737601170 |

Pulsante manuale

Deviatore ad un polo, telaio singolo, ad incasso, System 55

| | | |
|------------------|--------|-------------|
| Pulsante manuale | bianco | 19144701170 |
|------------------|--------|-------------|

Pulsante a chiave

N° ordine



KT 3-1

1 contatto di chiusura, con mezzo cilindro profilato secondo DIN 18252, semicilindro 30-32,5 mm, lunghezza 40,5-43,5 mm, posizione nottolino a sinistra (90°) (sostituibile con un mezzo cilindro per impianti di chiusura), chiave estraibile solo in posizione zero, alluminio, metallo, 75 x 75 x 60 mm

| | | |
|-----------|----------------|-------------|
| KT 3-1 UP | Ad incasso | 05054531332 |
| KT 3-1 AP | Sopra intonaco | 05054631332 |



KT 8

Dicitura "Aperto, Chiuso", 2 contatti di chiusura, con mezzo cilindro profilato secondo DIN 18252, semicilindro 30-32,5 mm, lunghezza 40,5-43,5 mm, posizione nottolino a sinistra (90°) (sostituibile con un mezzo cilindro per impianti di chiusura), chiave estraibile solo in posizione zero, alluminio, metallo, 75 x 75 x 60 mm

| | | |
|---------|----------------|-------------|
| KT 8 UP | Ad incasso | 05054831332 |
| KT 8 AP | Sopra intonaco | 05054931332 |



TL-ST S55

Pulsante con deviatore ad un polo, per mezzo cilindro profilato in loco secondo DIN 18252, semicilindro 30-32,5 mm, lunghezza 40,5-43,5 mm, posizione nottolino a sinistra (90°), con copertura per System 55, non adatto per scatola sopra intonaco, senza mezzo cilindro profilato, senza telaio.

| | | |
|-------------|-----------|----------|
| TL-ST S55 W | Bianco | 56330710 |
| TL-ST S55 S | Argento | 56330701 |
| TL-ST S55 A | Antracite | 56330715 |



KT 3-2

1 contatto di chiusura con mezzo cilindro profilato, sostituibile con mezzo cilindro per impianti di chiusura, chiave estraibile solo in posizione zero, sportello per il cambio, dicitura "On, Off", alluminio, ad incasso: 125 x 100 mm, sopra intonaco: 70 x 90 mm

| | | |
|--------|--|-------------|
| KT 3-2 | | 05054731332 |
|--------|--|-------------|



Interruttore chiave CAN

Interruttore con deviatore ad un polo, per mezzo cilindro profilato in loco secondo DIN 18252, semicilindro 30-32,5 mm, lunghezza 40,5-43,5 mm, posizione nottolino a sinistra (90°), (sostituibile con mezzo cilindro per impianti di chiusura) con copertura per System 55, non adatto per scatola sopra intonaco, senza telaio.

| | | |
|-------------------------|--|-------------|
| Interruttore chiave CAN | | 16715801150 |
|-------------------------|--|-------------|

Tasto a sensore LED

N° ordine.



Tasto a sensore LED

Trasduttore di impulsi manuale con telaio in plastica bianca simile a RAL 9016 e grigio traffico simile a RAL 7043

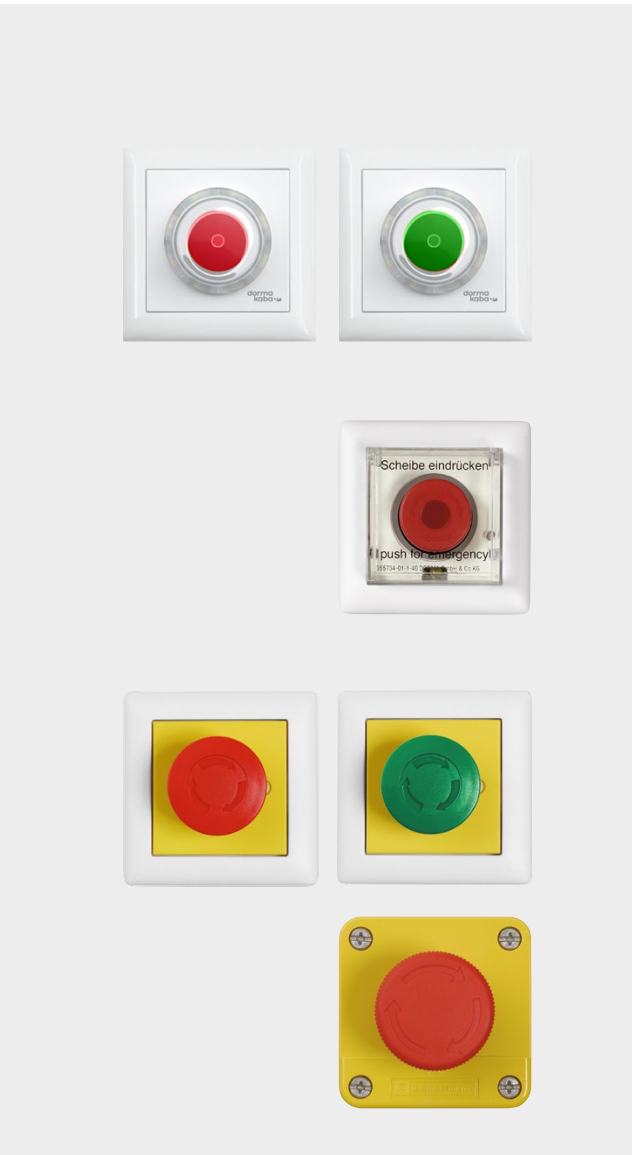
| | | |
|---------------------|--|-------------|
| Tasto a sensore LED | | 16672601170 |
|---------------------|--|-------------|



Tasto a sensore LED, per motivi igienici

Trasduttore di impulsi manuale, esecuzione in vetro temprato, interamente colato, superficie pulsante in vetro, esecuzione igienica secondo EN 1672-1/2

| | | |
|---------------------|--|-------------|
| Tasto a sensore LED | | 16672901170 |
|---------------------|--|-------------|



Dispositivi di comando di emergenza

N° ordine

Interruttore di emergenza CAN

Dispositivo di comando di emergenza bus CAN, pulsante di comando rosso (arresto di emergenza) o verde (apertura di emergenza), System 55, senza telaio.

| | |
|-------------------------------------|-------------|
| Interruttore di emergenza CAN rosso | 16718501150 |
| Interruttore di emergenza CAN verde | 16718502150 |

TL-N S55 convenzionale

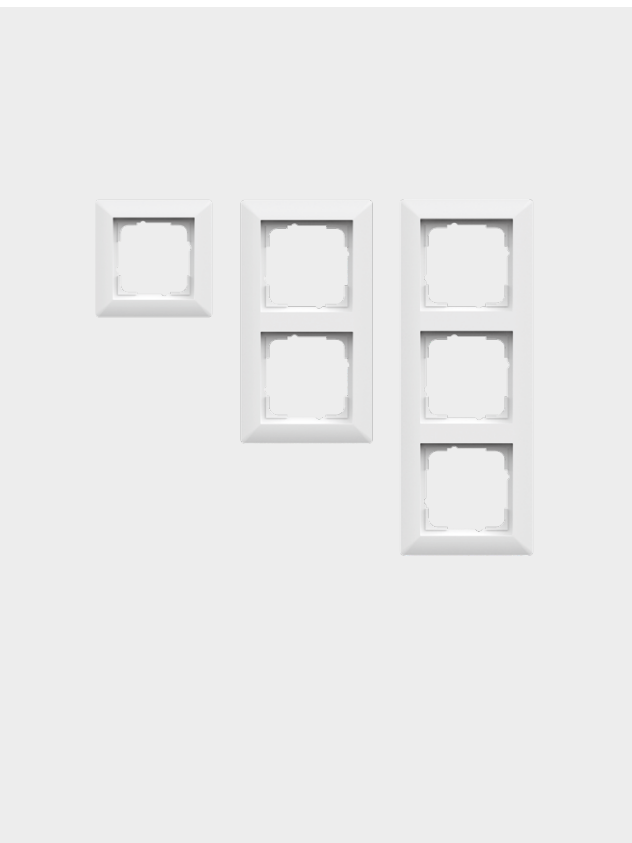
Area dell'interruttore di emergenza ben illuminata con indicatore ottico dello stato di bloccaggio, sirena di allarme ottico e acustico, a prova di sabotaggio con vetro di protezione, un contatto di chiusura e un contatto di apertura, ad incasso, 80 x 80 mm, System 55, senza telaio

| | |
|----------|----------|
| TL-N S55 | 56330500 |
|----------|----------|

Interruttore di emergenza convenzionale

Dispositivo di comando di emergenza (funzione di arresto di emergenza pulsante di comando rosso o funzione di apertura di emergenza, pulsante di comando verde) con piastra centrale gialla

| | | |
|-------|--|-------------|
| NAT 1 | Un contatto di chiusura e un contatto di apertura, telaio bianco, ad incasso, 80 x 80 mm, System 55 | 90400025 |
| NAT 2 | Esecuzione "Apertura di emergenza" con pulsante di comando verde, telaio bianco, ad incasso, 80 x 80 mm, System 55 | 90400035 |
| NAT 4 | Un contatto di chiusura e un contatto di apertura, sopra intonaco, 68 x 68 mm Ad incasso | 05027031332 |



Coperture per pulsanti e interruttori

N° ordine

Standard System 55

| | | |
|----------|-------------------------------------|----------|
| FR-S55 1 | Telaio singolo, bianco, 80,7 x 80,7 | 56391110 |
| FR-S55 2 | Telaio doppio, bianco, 151,8 x 80,7 | 56391210 |
| FR-S55 3 | Telaio triplo, bianco, 223,3 x 80,7 | 56391310 |

E2 System 55 (senza illustrazione)

| | | |
|----------|---|----------|
| FR-E2W 1 | Telaio singolo, E2 55, bianco, 80,8 x 80,8 | 56392110 |
| FR-E2W 2 | Telaio doppio, E2 55, bianco, 151,9 x 80,8 | 56392210 |
| FR-E2W 3 | Telaio triplo, E2 55, bianco, 223,4 x 80,8 | 56392310 |
| FR-E2S 1 | Telaio singolo, E2 55, argento, 80,8 x 80,8 | 56392101 |
| FR-E2S 2 | Telaio doppio, E2 55, argento, 151,9 x 80,8 | 56392201 |
| FR-E2S 3 | Telaio triplo, E2 55, argento, 223,4 x 80,8 | 56392301 |
| FR-E2A 1 | Telaio singolo, E2 55, antracite, 80,8 x 80,8 | 56392115 |
| FR-E2A 2 | Telaio doppio, E2 55, antracite, 151,9 x 80,8 | 56392215 |
| FR-E2A 3 | Telaio triplo, E2 55, antracite, 223,4 x 80,8 | 56392315 |

Rivelatore a infrarossi Activ e sensori combinati

N° ordine



Sensore combinazione IXIO-DT1

Sensore combinato con rivelatore radar con riconoscimento della direzione e tenda di sicurezza per impianti non specifici per vie di fuga, 270 mm di larghezza

| | | |
|----------|---------|----------|
| IXIO-DT1 | nero | 86800001 |
| | Argento | 86800002 |
| | bianco | 86800003 |

Sensore combinato IXIO-DT3

Sensore combinato con rivelatore radar con riconoscimento della direzione e auto-monitoraggio e tenda di sicurezza per impianti per vie di fuga, 270 mm di larghezza

| | | |
|----------|---------|----------|
| IXIO-DT3 | nero | 86800004 |
| | Argento | 86800005 |
| | bianco | 86800006 |

Rilevatore IXIO-ST

Rilevatore (testata) IXIO-ST per il monitoraggio dei bordi di chiusura, 270 mm di larghezza

| | | |
|---------|---------|----------|
| IXIO-ST | nero | 86800010 |
| | Argento | 86800011 |
| | bianco | 86800012 |

Sensore combinato IXIO-D CAN

Sensore combinato con rivelatore radar con riconoscimento della direzione e rivelatore per impianti per vie di fuga e non, con tecnologia bus CAN, 270 mm di larghezza

| | | |
|------------|---------|----------|
| IXIO-D CAN | nero | 86800053 |
| | Argento | 86800057 |
| | bianco | 86800056 |

Rilevatore IXIO-S CAN

Rilevatore (testata) IXIO-S CAN per il monitoraggio dei bordi di chiusura con tecnologia bus CAN, 209 mm di larghezza

| | | |
|------------|---------|----------|
| IXIO-S CAN | nero | 86800055 |
| | Argento | 86800059 |
| | bianco | 86800058 |

Sensore combinato integrato IXIO-D CAN

Sensore combinato (senza copertura) con rivelatore radar dotato di automonitoraggio e riconoscimento della direzione, con rivelatore per impianti per vie di fuga e non, per l'integrazione nella copertura del sensore.

| | |
|----------------------|----------|
| IXIO-D CAN integrato | 86800050 |
|----------------------|----------|

Rilevatore integrata IXIO-S CAN

Rilevatore (testata, senza copertura) IXIO-S CAN per il monitoraggio dei bordi di chiusura con tecnologia bus CAN, per l'integrazione nella copertura del sensore.

| | |
|----------------------|----------|
| IXIO-D CAN integrato | 86800052 |
|----------------------|----------|

Accessori per rivelatore a infrarossi Activ e sensori combinati

N° ordine



Set di montaggio per soffitto

Sistema di montaggio per soffitto per IXIO-DT, IXIO-S, IXIO-D-CAN e IXIO-S-CAN con larghezza dell'alloggiamento da 270 mm o 209 mm

| | | |
|-------------------------------|--------|----------|
| Set di montaggio per soffitto | nero | 86800019 |
| | bianco | 86800020 |

Tetto per la protezione dalle intemperie

Tetto per la protezione dalle intemperie per IXIO-DT, IXIO-ST, IXIO-D-CAN e IXIO-S-CAN con larghezza dell'alloggiamento da 270 mm o 209 mm

| | | |
|--|------|----------|
| Tetto per la protezione dalle intemperie | nero | 86800021 |
|--|------|----------|

Angolo di fissaggio

Angolo di montaggio per rivelatore IXIO

| | | |
|---|------|----------|
| Angolo di fissaggio per larghezza alloggiamento da 270 mm | nero | 86800016 |
|---|------|----------|

| | | |
|---|------|----------|
| Angolo di fissaggio per larghezza alloggiamento da 209 mm | nero | 86800018 |
|---|------|----------|

Accessori per l'impiego in Svizzera

Selettori di programma

N° ordine



Selettore di programma EPS CAN EDIZIOdue bianco

per montaggio ad incasso, per scatola da incasso presente in loco GR.I, Simboli del programma: Funzionamento notte-automatico-inverno-a senso unico-sempre aperto Display di stato a LED / visualizzazione dei difetti bloccabile tramite codifica o interruttore a chiave aggiuntivo Simboli e logo grigio chiaro (disponibile solo in bianco)

Selettore di programma EPS CAN EDIZIOdue bianco profondità di installazione 25 mm 2021998



Combinazione di selettori di programma EPS CAN con interruttore chiave CAN EDIZIOdue bianco

per montaggio ad incasso, per scatola da incasso presente in loco, dimensione 2xI Simboli per EPS: Funzionamento notte-automatico-inverno-a senso unico-sempre aperto Simboli per interruttori a chiave: Apertura-chiusura e display di stato a LED / indicazione di guasto per mezzo cilindro profilato presente in loco KABA M1414/32.5, posizione del conducente a 270 gradi, Simboli e logo grigio chiaro (disponibile solo in bianco)

Combinazione di selettori di programma EPS CAN con interruttore chiave CAN EDIZIOdue bianco, profondità di installazione 35 mm 2022041

Pulsanti

N° ordine



Pulsante di apertura di emergenza

per montaggio ad incasso, per scatola da incasso presente in loco, dimensione I o 2xI Pulsante rosso

Pulsante di apertura di emergenza CAN, EDIZIOdue, verde, singolo, senza pittogramma, profondità di montaggio 30 mm 2021996

Pulsante di apertura di emergenza CAN, EDIZIOdue, verde, doppio, senza pittogramma, profondità di montaggio 30 mm 2021995

Pulsante di apertura di emergenza, EDIZIOdue, verde, singolo, senza pittogramma, profondità di montaggio 30 mm 2021896

Pulsante di apertura di emergenza, EDIZIOdue, verde, doppio, senza pittogramma, profondità di montaggio 30 mm 2021895



Pulsante a impulsi illuminato, EDIZIOdue, bianco, pulsante di apertura di emergenza

per montaggio ad incasso, per scatola da incasso presente in loco, dimensione I Pulsante verde

Pulsante illuminato CAN, EDIZIOdue, bianco, singolo, profondità di montaggio 30 mm 2021997

Pulsante illuminato, EDIZIOdue, bianco, singolo, profondità di montaggio 30 mm 2021294



Bottone senza contatto CleanSwitch EDIZIOdue bianco

per montaggio ad incasso, per scatola da incasso in loco GR.I simboli: doppia freccia Larghezza tastiera 10 - 50 cm Simboli e logo nero/grigio chiaro

Bottone senza contatto CleanSwitch EDIZIOdue bianco profondità di installazione 38 mm 2021942



Pulsante impulsi EDIZIOdue bianco

per montaggio ad incasso, per scatola ad incasso presente in loco GR.I Simboli: aprire Simbolo e logo grigio chiaro (disponibile anche in nero)

CAN EDIZIOdue bianco, profondità di installazione 35 mm 2021327



Pulsante a chiave

N° ordine

Pulsante chiave EDIZIOdue bianco

per montaggio ad incasso, per scatola da incasso presente in loco GR.I
per cilindro presente in loco: KABA 1007F

Simboli: Apertura-Chiusura
Simbolo e logo grigio chiaro
(disponibile anche in nero)

Pulsante chiave EDIZIOdue bianco profondità di montaggio 58 mm

2021326

Interruttore chiave antieffrazione ad 1 polo

predisposto per mezzo cilindro KABA M1514/32,5 presente in loco
Simboli e logo argento/grigio

Ad incasso profondità di montaggio 55 mm

2081338

Sopra intonaco

2081982

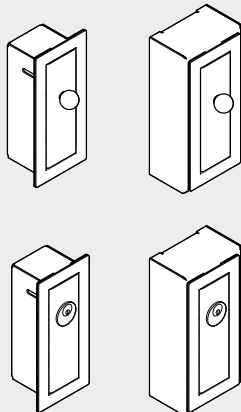
Interruttore chiave CAN EDIZIOdue bianco

per montaggio ad incasso, per scatola da incasso in loco GR.I
per mezzo cilindro profilato KABA sul posto M1414/32,5,
posizione del conducente a 270 gradi

Simboli: apertura-chiusura e display di stato a LED
Simboli e logo grigio chiaro (disponibile solo in bianco).

Interruttore chiave CAN EDIZIOdue bianco
profondità di montaggio 35 mm

2021999



Sbloccaggio di emergenza

N° ordine

Sbloccaggio di emergenza ad incasso

2061841

Sbloccaggio di emergenza a vista

2061842

Sbloccaggio di emergenza ad incasso

per cilindro di chiusura KABA M1031 chiave non estraibile (standard) oppure
opzione 1061 chiave estraibile se aperto

2061845

Sbloccaggio di emergenza completamente a vista

per cilindro di chiusura KABA M1031 chiave non estraibile (standard) oppure
opzione 1061 chiave estraibile se aperto

2061846

Tasto a sensore LED

N° ordine



Tasto a sensore LED

Trasduttore di impulsi manuale con telaio in plastica bianca simile a RAL 9016
e grigio traffico simile a RAL 7043

Tasto a sensore LED

16672601170

Tasto a sensore LED, per motivi igienici

Trasduttore di impulsi manuale, esecuzione in vetro temperato,
interamente colato, superficie pulsante in vetro, esecuzione igienica
secondo EN 1672-1/2

Tasto a sensore LED

16672901170

Il nostro impegno per la sostenibilità

Ci impegniamo a favorire uno sviluppo sostenibile lungo tutta la catena del valore nel rispetto delle nostre responsabilità economiche, ambientali e sociali verso le generazioni presenti e future. La sostenibilità a livello di prodotto rappresenta un importante approccio orientato al futuro nel settore delle costruzioni. Per dare evidenza degli impatti ambientali di prodotto durante l'intero ciclo di vita, dormakaba fornisce apposite Dichiarazioni Ambientali di Prodotto (EPD), basate su valutazioni olistiche del ciclo di vita.

www.dormakaba.com/sustainability



La nostra offerta

Soluzioni per l'automazione degli accessi (AAS)

Automazione degli ingressi
Sicurezza degli ingressi



Soluzioni di controllo degli accessi (ACS)

Controllo accessi e raccolta dati
Uscite di emergenza e vie di fuga
Prodotti e soluzioni per hotel



Soluzioni per porte (AHS)

Chiudiporta
Accessori e prodotti per porte
Cilindri di sicurezza e piani di chiusura



Servizi

Assistenza tecnica
Installazione e messa in funzione
Manutenzione e riparazione



WN 05522251532, IT, 01/2026
Con riserva di modifiche tecniche.



dormakaba.com

dormakaba
Italia S.r.l.

IT-Milano (MI)
T +39 02 494842

IT-Castel Maggiore (BO)
T +39 051 4178311

info.it@dormakaba.com
dormakaba.it

dormakaba
Schweiz AG

Mühlebühlstrasse 23
CH-8620 Wetzikon
T +41 848 85 86 87

info.ch@dormakaba.com
dormakaba.ch