

ST PRO Green RC2 / RC3

Porta scorrevole per il
risparmio energetico





ST PRO Green

Sostenibilità ed eleganza. In totale sicurezza.

Con la porta scorrevole automatiche ST PRO Green, dormakaba evidenzia il suo contributo per una maggiore efficienza energetica, attraverso cui si realizza la sostenibilità. Viene tenuta in considerazione anche la crescente esigenza di sicurezza con la protezione antieffrazione controllata e certificata dall'ente tedesco ift Rosenheim.

ST PRO Green

Una soluzione per l'efficienza e la sicurezza.	5
Sistema di profili	6
Pianificazione del sistema	7
Sistema di profilo ST PRO Green	8
ST PRO Green RC2 con guida a terra	10
Sistema di profilo ST PRO Green RC2 / RC3	12
Varianti di rivestimento	14
Accessori per porte scorrevoli	15
Dispositivi di bloccaggio	16
Sblocco manuale	17
Dati tecnici porte scorrevoli	18
Attacchi con tecnologia bus CAN	19
Attacchi tecnologia convenzionale	19
Dati tecnici azionamenti di porte scorrevoli	20
Funzioni del comando di base e dei moduli di ampliamento opzionali	22
Door Pilot Interface	23

Ampia selezione di accessori di dormakaba

Selettori di programma	24
Pulsanti	25
Pulsante a chiave	26
Tasto a sensore LED	26
Dispositivi di comando di emergenza	27
Coperture per pulsanti e interruttori	27
Rivelatore a infrarossi Activ e sensori combinati	28
Accessori per rivelatore a infrarossi Activ e sensori combinati	29

Accessori per l'impiego in Svizzera	30
--------------------------------------------	-----------

ST PRO Green

Una soluzione per l'efficienza e la sicurezza.

ST PRO Green riunisce in sé numerose funzioni ed è anche elegante e bella grazie ai profili con telaio sottile. Si adatta egregiamente alle porte scorrevoli della serie dormakaba ST FLEX.

Il sistema di profili sottili può essere dotato di vetri doppi e tripli, ottenendo così valori U_D particolarmente bassi*.



Profilo a separazione termica

Con la separazione termica realizzata dal profilo e la possibilità di utilizzare vetri tripli, si raggiungono valori U_D (coefficiente di trasmittanza termica) fino a 1,0 corrispondenti alle attuali disposizioni del decreto tedesco in materia di risparmio energetico (EnEV)*.

ST PRO Green consente un notevole risparmio dei costi per l'energia e il riscaldamento e la riduzione delle emissioni di CO_2 .

Un azionamento potente

Grazie al nuovo sistema di azionamento ES PROLINE è possibile movimentare ante della porta di fino a 400 kg di peso. E il tutto in modo particolarmente rapido e silenzioso.

Anche il ridotto fabbisogno energetico dell'azionamento per porte scorrevoli contribuisce al bilancio energetico positivo della porta.

L'azionamento è indicato per pressoché tutti i campi d'impiego, tra cui le porte scorrevoli per le vie di fuga.

* ogni ST PRO Green riceve una propria certificazione del valore U_D



ST PRO Green – efficienza energetica a tutto tondo.

- Sistema di profili a separazione termica
- Valori UD particolarmente bassi fino a 1,0 (a seconda del vetro utilizzato)
- Porte scorrevoli a 1 e 2 ante
- Impiego in vie di fuga e di soccorso
- Azionamento per porte scorrevoli ad efficienza energetica ES PROLINE
- Vetri doppi e tripli
- Riduzione al minimo della possibile deformazione della porta dovuta alle differenze di temperatura grazie all'impiego di ponti a torsione ridotta
- Certificato da istituti indipendenti

ST PRO Green RC2 ST PRO Green RC3 – Sicurezza che convince.

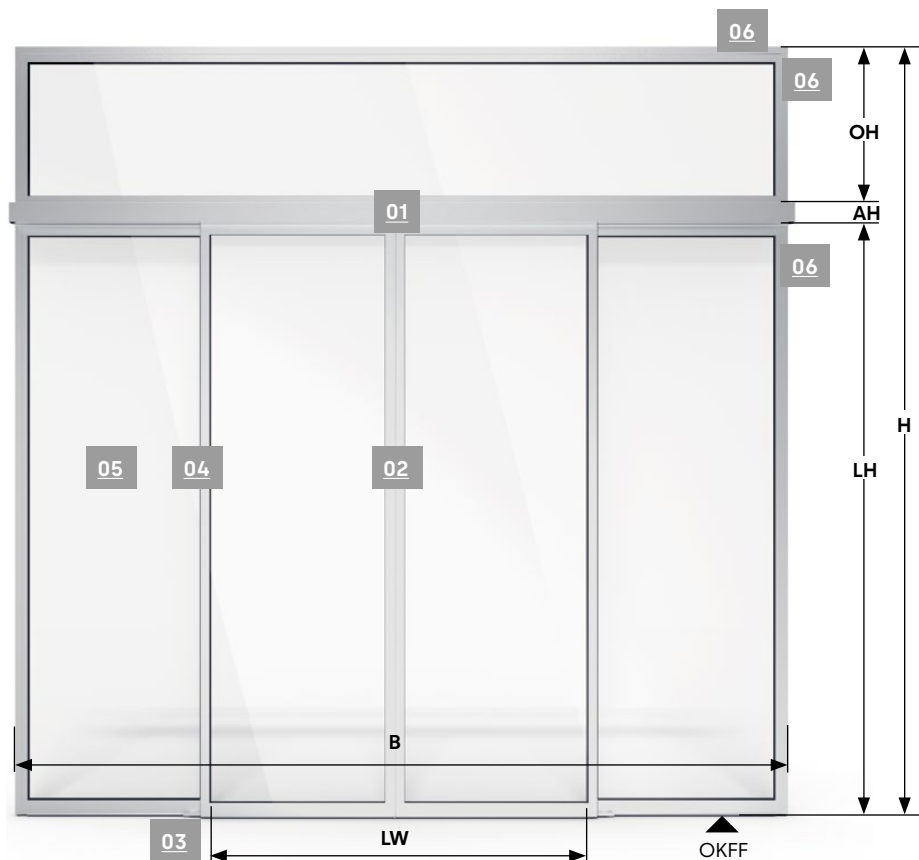
- Sistema di profili rinforzato
- Classe RC2/RC2 verificata e certificata da ift Rosenheim
- Protezione antieffrazione particolarmente elevata di classe RC3, testata e certificata da PIV Velbert
- Una guida a pavimento continua nell'area dell'anta e la protezione antisabotaggio presente nell'azionamento impediscono lo scardinamento dell'anta
- Maggiore sicurezza grazie al dispositivo di bloccaggio multipunto a gancio nell'area del bordo di chiusura principale
- Aggancio al bordo di chiusura secondario
- Vetri antieffrazione (RC2: P4A, RC3: P5A)
- Variante RC3 con aree di profilo particolarmente rinforzate



Sistema di profili

Struttura delle porte scorrevoli ST PRO Green

- 01** Azionamento per porte scorrevoli ES PROLINE, nella variante RC con protezione antiscardinamento lungo tutta la larghezza di passaggio
- 02** Profili guarnizione centrale, nella variante RC con dispositivo di bloccaggio multipunto
- 03** Guida a pavimento, nella variante RC binario della guida a pavimento lungo l'intera larghezza della porta
- 04** Bordo di chiusura secondario, nella variante RC con aggancio
- 05** Vetro isolante triplo, nella variante RC antieffrazione P4A, variante RC3: P5A
- 06** Collegamento al corpo edilizio, nella variante RC con elementi di rinforzo



Porte scorrevoli personalizzate come standard

Ogni porta scorrevole è progettata e prodotta in modo personalizzato. L'approccio modulare dei nostri sistemi garantisce una realizzazione economica. Ogni porta scorrevole può essere facilmente sviluppata ulteriormente con l'aggiunta di funzioni in termini di automatismi e accesso a partire dalla serie di prodotti dormakaba ma anche da prodotti di produttori terzi.

Dimensioni ed esecuzione selezionabili liberamente

Le dimensioni dei sistemi di porte scorrevoli sono selezionabili liberamente. A seconda del sistema di porta scorrevole, del vetro selezionato e del peso dell'anta della porta, sono possibili larghezze di passaggio fino a 3.000 mm. Le superfici dei profili sono anodizzate di serie o verniciate a polvere secondo il colore personalizzato offerto dai comuni produttori di vernici a polvere. Per esigenze particolari, sono possibili anche rivestimenti più resistenti, ad esempio nella costruzione di piscine o in prossimità della costa.

Assistenza sin dalla fase di progettazione

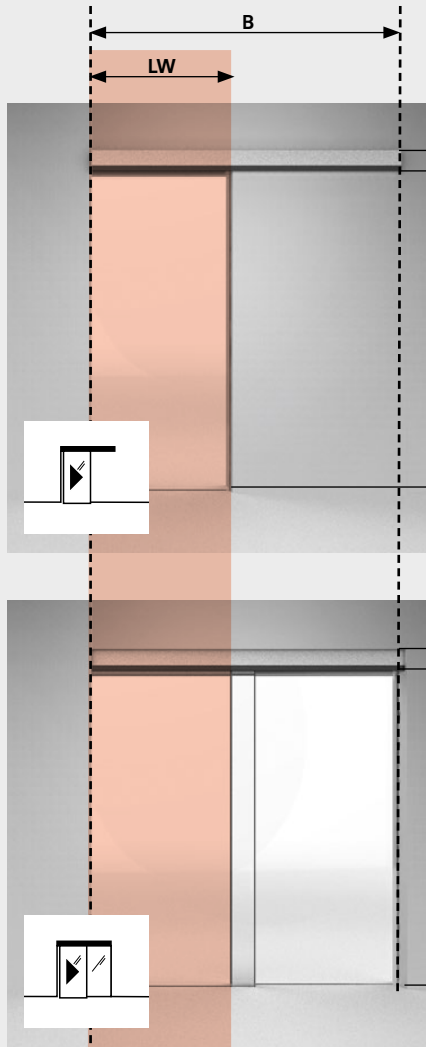
Sosteniamo ogni progetto sin dalla fase di pianificazione. I requisiti architettonici e funzionali sono il punto di partenza di tale processo. Ogni porta scorrevole viene consegnata pronta per l'installazione. L'installazione, la messa in servizio e, se lo si desidera, anche la manutenzione sono eseguite da aziende da noi qualificate. Ogni porta scorrevole è corredata da una documentazione esaustiva nella lingua locale. Per i dettagli esatti della progettazione, vi raccomandiamo di consultare i nostri documenti di disegno CAD. Il reparto vendite di dormakaba sarà lieto di consigliarvi.

- LW:** Larghezza libera (larghezza passaggio)
- LH:** Altezza libera (altezza passaggio)
- B:** Larghezza totale dell'impianto
- OH:** Altezza del soprauce (opzione)
- H:** Altezza totale dell'impianto
- AH:** Altezza di azionamento 100 o 150 mm a seconda della versione
- OKFF:** Bordo superiore del pavimento finito

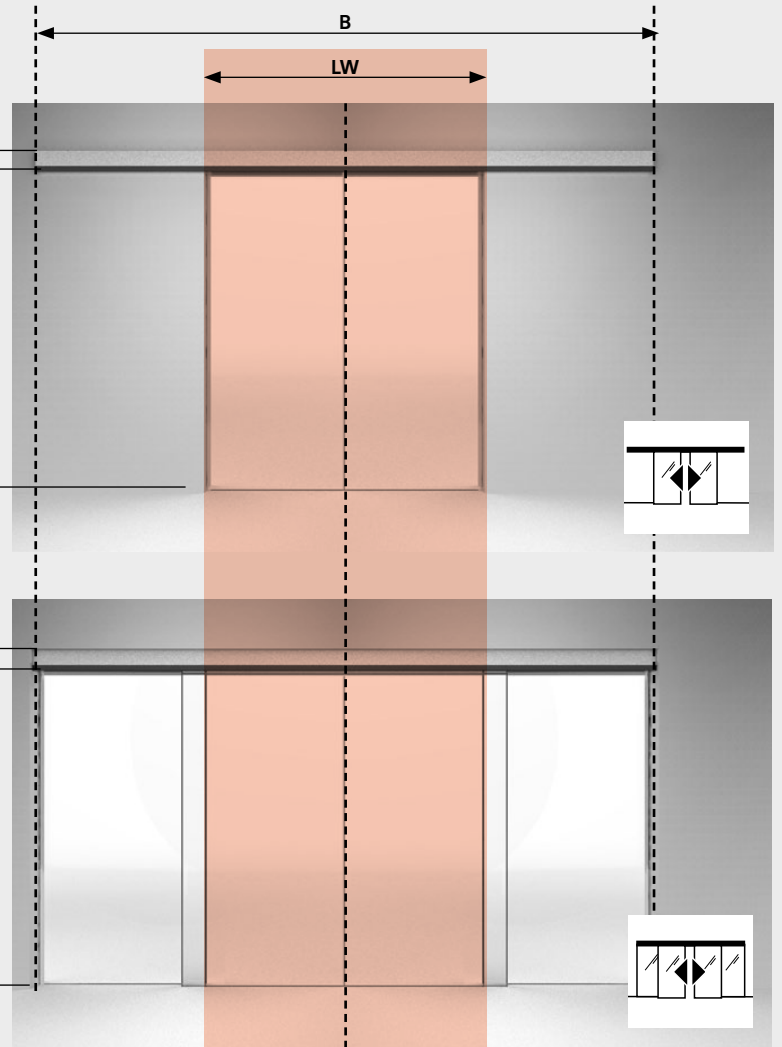
Pianificazione del sistema

Dovreste conoscere queste misure

Apertura su un lato



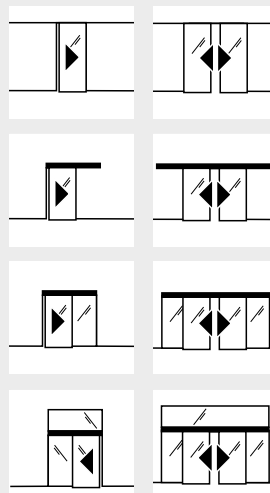
Apertura su due lati



Bordo di chiusura secondario
Bordo di chiusura principale

Bordo di chiusura secondario Bordo di chiusura principale Bordo di chiusura secondario

- LW:** Larghezza libera (larghezza passaggio)
- LH:** Altezza libera (altezza passaggio)
- B:** Larghezza totale dell'impianto
- OH:** Altezza del soprauce (opzione)
- H:** Altezza totale dell'impianto
- AH:** Altezza di azionamento 100 o 150 mm a seconda della versione
- OKFF:** Bordo superiore del pavimento finito



Azionamento nel soffitto ribassato (cassettoni di copertura)

Azionamento con montaggio a parete o su architrave

Azionamento con montaggio di passaggio con supporto in metallo leggero e fianchiluce

Azionamento con montaggio di passaggio con supporto in metallo leggero, fianchiluce e soprauce

ST PRO Green

Sistema di profilo con taglio termico

Caratteristiche

- Conforme alla legge tedesca attualmente in vigore in materia di prestazioni energetiche degli edifici (GEG, Gebäudeenergiegesetz - ex EnEV)
- Valori UD particolarmente bassi, fino a 1,0 W/m²K, calcolati individualmente per ogni porta.
- Larghezze a vista dei profili ridotte al minimo
- Possibilità di installazione fuori terra e sottopavimento
- Altezza di azionamento 100 mm o 150 mm
- Valori di isolamento termico certificati secondo la norma EN ISO 10077
- Con dichiarazione ambientale di prodotto (EPD)

Vetri

- Vetro isolante doppio ISO 34 con warm-edge
- Vetro isolante triplo ISO 50 con warm-edge
- Vetro speciale

Possibili integrazioni

- Anta di protezione davanti all'anta mobile o nella facciata
- Profilo con inglesine (Disponibilità su richiesta)
- Guida sottopavimento
- Bordo di chiusura principale con dispositivo di bloccaggio multipunto (vedere versione RC2/RC3) (Disponibilità su richiesta)

Determinazione approssimativa del peso dell'anta della porta

$$T_G = \frac{LH [m] \times LW [m] \times \text{Peso vetro [kg/m}^2]}{\text{Numero ante}} + 7,5 \text{ kg}$$

Peso vetro corrente per vetro isolante triplo: 45 kg/m²

		Versione	ST PRO Green
Tipo di azionamento		Standard	ES 250 PRO/ES 400 PRO
		Via di fuga	ES 250 PRO FST/ES 400 PRO FST
Parametri porta*			
Dimensioni dell'impianto larghezza (B) min. =	Ad un'anta	Montaggio di passaggio (senza distanza di sicurezza)	2 x LW + 153 mm
		Montaggio a parete	2 x LW + 115 mm
	A 2 ante	Montaggio di passaggio (senza distanza di sicurezza)	2 x LW + 180 mm
		Montaggio a parete	2 x LW + 120 mm
Larghezza netta (LW)*2	Ad un'anta	Standard	700 – 3.000 mm
		Via di fuga	700 – 3.000 mm
	A 2 ante	Standard	800 – 3.000 mm
		Via di fuga	800 – 3.000 mm
Peso dell'anta della porta max.	Ad un'anta	ES 250 PRO/ES 250 PRO FST	1 x 125 kg
		ES 400 PRO/ES 400 PRO FST	1 x 250 kg
	A 2 ante	ES 250 PRO/ES 250 PRO FST	2 x 125 kg
		ES 400 PRO/ES 400 PRO FST	2 x 200 kg
Altezza di passaggio (LH)*			2.050 – 3.100 mm



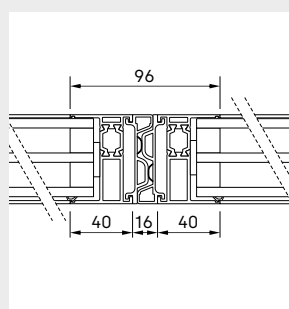
Tutti i sistemi dotati di un azionamento della serie ES PROLINE FST soddisfano i requisiti delle vie di fuga.

* Le dimensioni massime concretamente realizzabili sono dettate dalla progettazione della porta (ad esempio tipo vetrato/peso dell'anta della porta, formato dell'anta della porta (altezza rispetto alla larghezza), condizioni di carico del vento nell'oggetto, guida a pavimento, ecc.) così come dai requisiti per la porta e dipendono dal sistema di profilo scelto. Per le porte con protezione antieffrazione testata, sono richiesti requisiti più rigorosi per le tolleranze del corpo della struttura e per l'esecuzione accurata del corpo della struttura stesso. Il reparto vendite di dormakaba sarà lieto di consigliarvi e trovare la soluzione ottimale.

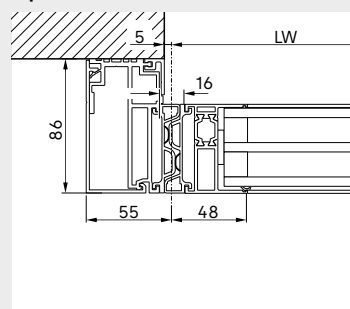
*2 La larghezza minima di passaggio per le porte scorrevoli di vie di fuga è specificata nelle normative in materia di edilizia dei singoli Stati e può variare.

- LW:** Larghezza libera (larghezza passaggio)
- LH:** Altezza libera (altezza passaggio)
- B:** Larghezza totale dell'impianto
- OH:** Altezza del sopraluce (opzione)
- H:** Altezza totale dell'impianto
- AH:** Altezza di azionamento 100 o 150 mm a seconda della versione
- OKFF:** Bordo superiore del pavimento finito

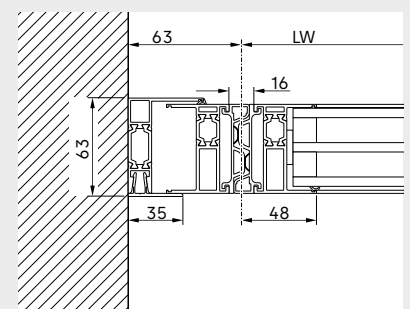
Varianti dei bordi di chiusura principali



Apertura su due lati



Montaggio su architrave con apertura su un lato

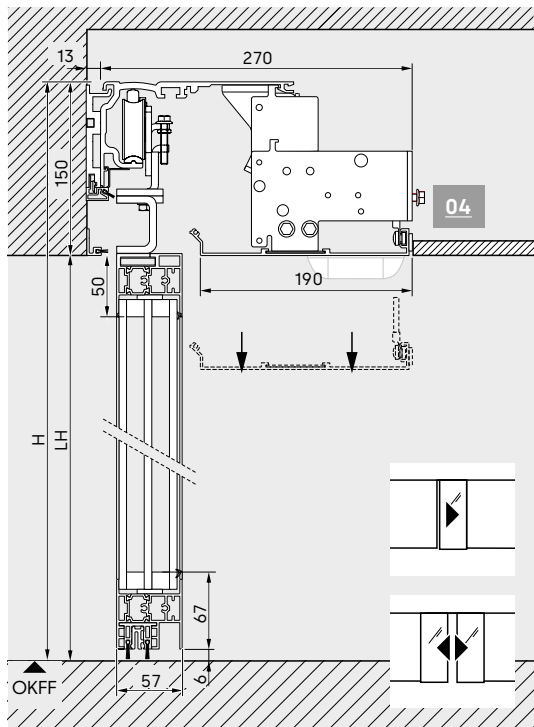
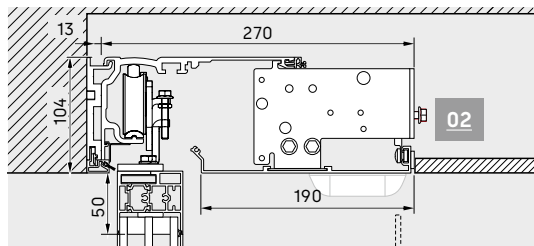


Montaggio di passaggio con apertura su un lato

Varianti di montaggio e coperture per azionamenti

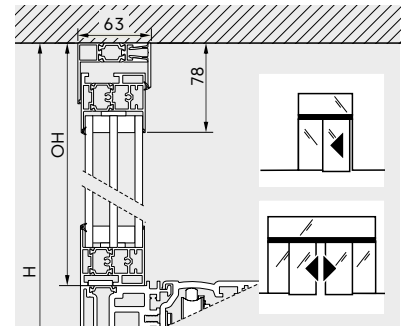
- 01** Copertura del sensore 100 mm
- 02** Cassettone di copertura, altezza di costruzione 100 mm
- 03** Copertura standard 100 mm
- 04** Cassettone di copertura, altezza di costruzione 150 mm
- 05** Copertura standard 150 mm

Montaggio nel soffitto ribassato

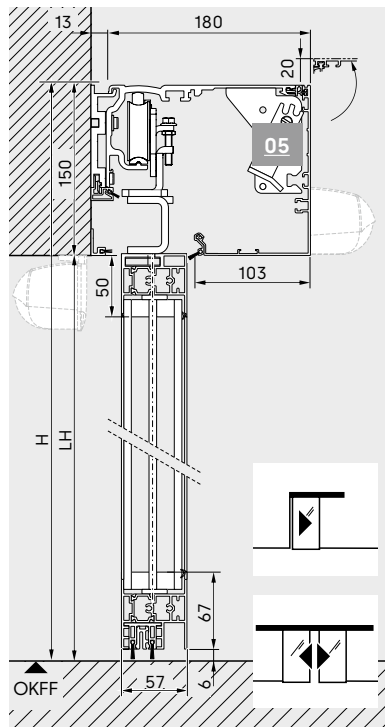
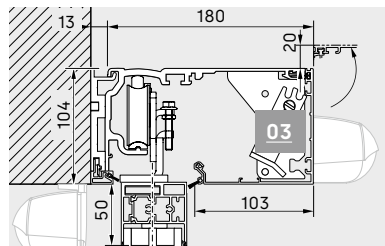
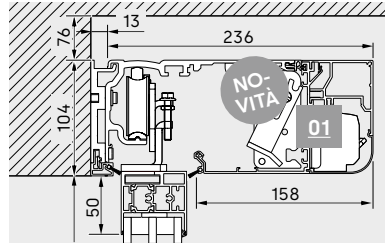


Nota relativa al montaggio del supporto in metallo leggero

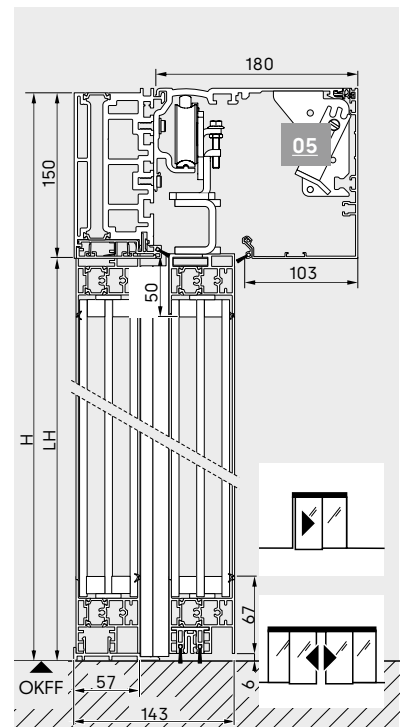
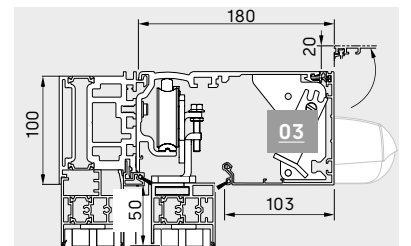
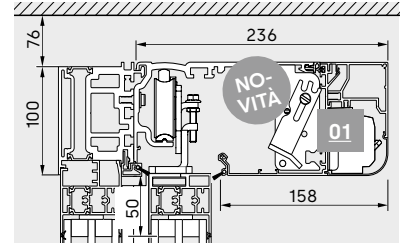
Per le porte con fianchi e supporto in metallo leggero, a seconda della larghezza libera, è necessaria una sospensione dell'azionamento o la versione di azionamento con un'altezza di 150 mm a partire da un peso dell'anta della porta di circa 125 kg.



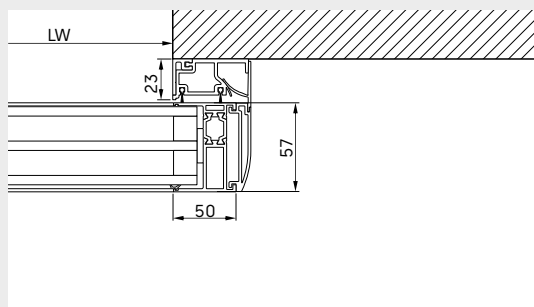
Montaggio a parete, su architrave



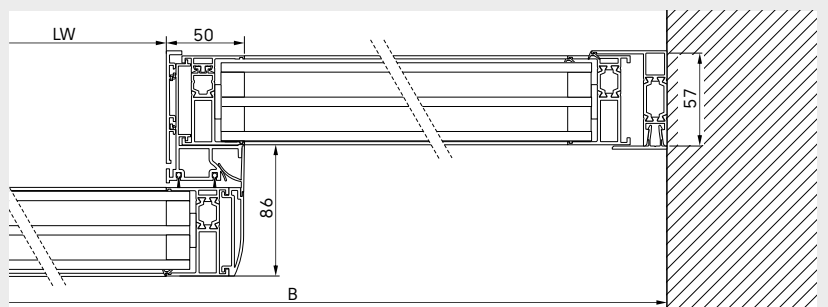
Montaggio con supporto in metallo leggero



Varianti dei bordi di chiusura secondario



Variante con montaggio su architrave



Variante con fiancoluce

ST PRO Green RC2 con guida a terra

Sistema di profilo con taglio termico con protezione antieffrazione certificata

Caratteristiche

- Conforme alla legge tedesca attualmente in vigore in materia di prestazioni energetiche degli edifici (GEG, Gebäudeenergiegesetz - ex EnEV)
- Valori UD particolarmente bassi, fino a 1,0 W/m²K, calcolati individualmente per ogni porta.
- Larghezze a vista dei profili ridotte al minimo
- Protezione antieffrazione certificata RC2 nonostante la guida a terra
- Dispositivo di bloccaggio multipunto nell'anta della porta
- Guida a vista per porte RC2 su richiesta
- Altezza di azionamento 100 mm
- Valori di isolamento termico certificati secondo la norma EN ISO 10077
- Con dichiarazione ambientale di prodotto (EPD)

Vetri

- Per la classe di protezione RC2: Vetro P4A
- Vetro isolante doppio ISO 34 con warm-edge
- Vetro isolante triplo ISO 50 con warm-edge
- Vetro speciale

Possibili integrazioni

- Anta di protezione davanti all'anta mobile o nella facciata
- Sblocco manuale (nel caso dello sblocco manuale e dell'anta di protezione opzionale, la larghezza del passaggio libera LW si riduce di 166 mm per i sistemi a 2 ante e a 83 mm per quelli a 1 anta).
- Per la Svizzera: sblocco manuale esterno tramite cavo Bowden, per soddisfare i requisiti specifici del paese.

Determinazione approssimativa del peso dell'anta della porta

$$TG = \frac{LH [m] \times LW [m] \times \text{Peso di vetro} [kg/m^2]}{\text{Numero di ante della porta}} + 21,5 \text{ kg}$$

Peso normale del vetro per il vetro antieffrazione (RC2/RC3):
fino a 59 kg/m²

		Versione	ST PRO Green RC2
Tipo di azionamento		Standard	ES 400 PRO
		Via di fuga	ES 250 PRO FST/ES 400 PRO FST
Parametri porta*			
Dimensioni dell'impianto larghezza (B) min. =	Ad un'anta	Montaggio di passaggio (senza distanza di sicurezza)	2 x LW + 233 mm
		Montaggio a parete	2 x LW + 227 mm
	A 2 ante	Montaggio di passaggio (senza distanza di sicurezza)	2 x LW + 207 mm
		Montaggio a parete	2 x LW + 207 mm
Larghezza netta (LW)*2	Ad un'anta	Standard	800 – 1.100 mm
		Via di fuga	800 – 1.100 mm
	A 2 ante	Standard	1.000 – 1.900 mm
		Via di fuga	1.000 – 1.900 mm
Peso dell'anta della porta max.	Ad un'anta	ES 400 PRO/ES 400 PRO FST	1 x 250 kg
	A 2 ante	ES 400 PRO/ES 400 PRO FST	2 x 200 kg
Altezza di passaggio (LH)*			2.050 – 3.100 mm

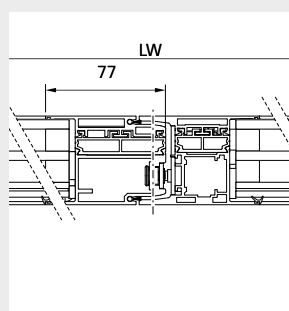


Tutti i sistemi dotati di un azionamento della serie ES PROLINE FST soddisfano i requisiti delle vie di fuga.

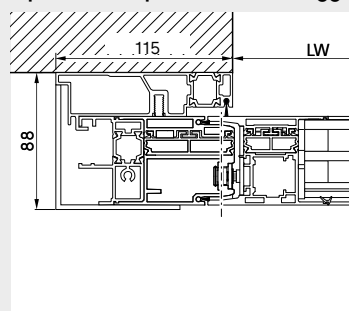
* Le misure massime di fatto realizzabili dipendono dalla relativa progettazione della porta, dai requisiti posti alla porta, nonché dal sistema di profili scelto. Nel caso di porte con protezione antieffrazione omologata sono previsti requisiti più elevati per le tolleranze del corpo edilizio e per l'accuratezza di esecuzione di quest'ultimo.
*2 La larghezza netta minima per le porte scorrevoli per vie di fuga è fissata dai rispettivi regolamenti edilizi nazionali e può quindi variare.

- LW:** Larghezza libera (larghezza passaggio)
- LH:** Altezza libera (altezza passaggio)
- B:** Larghezza totale dell'impianto
- OH:** Altezza del sopraluce (opzione)
- H:** Altezza totale dell'impianto
- AH:** Altezza di azionamento 100 o 150 mm a seconda della versione
- OKFF:** Bordo superiore del pavimento finito

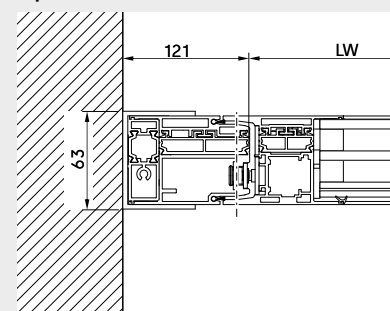
Varianti dei bordi di chiusura principale con dispositivo di bloccaggio multipunto



Apertura su due lati



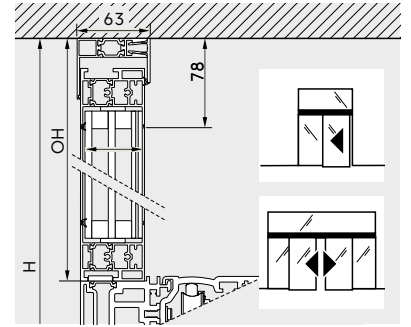
Montaggio su architrave con apertura su un lato



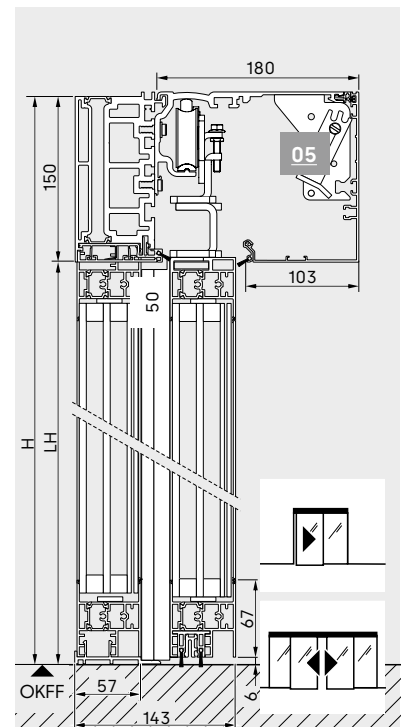
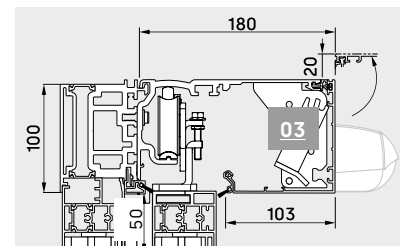
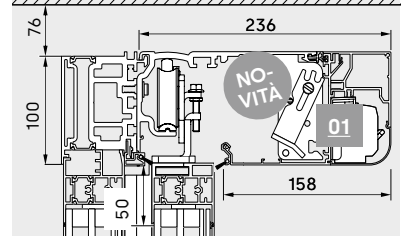
Montaggio di passaggio con apertura su un lato

Nota relativa al montaggio del supporto in metallo leggero

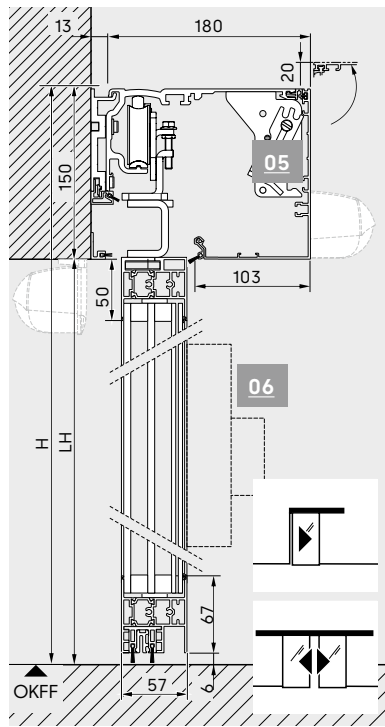
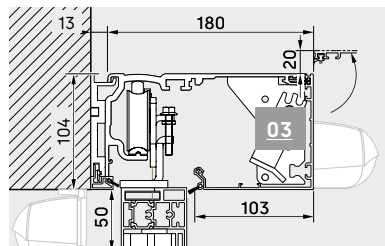
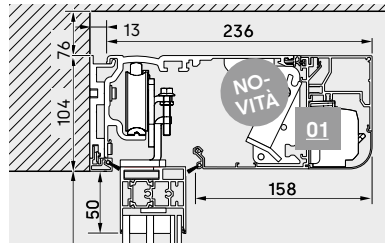
Per un peso totale dell'anta della porta superiore a 2 x 125 kg, è necessaria una sospensione supplementare dell'azionamento e/o la versione di azionamento da 150 mm.



Montaggio con supporto in metallo leggero



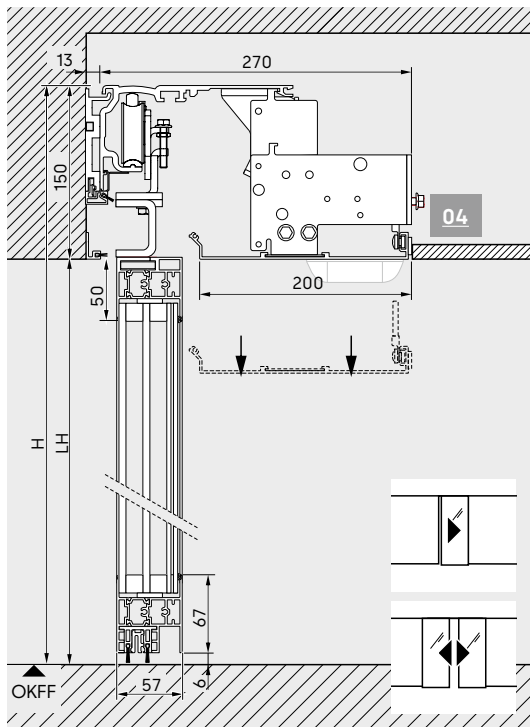
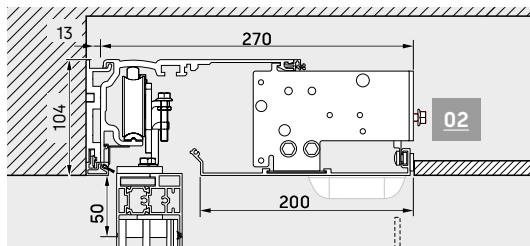
Montaggio a parete, su architrave



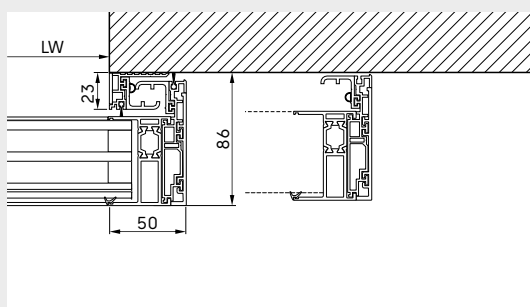
Varianti di montaggio e coperture per azionamenti

- 01** Copertura del sensore 100 mm
- 02** Cassettone di copertura, altezza di costruzione 100 mm
- 03** Copertura standard 100 mm
- 04** Cassettone di copertura, altezza di costruzione 150 mm
- 05** Copertura standard 150 mm
- 06** Sblocco manuale opzionale

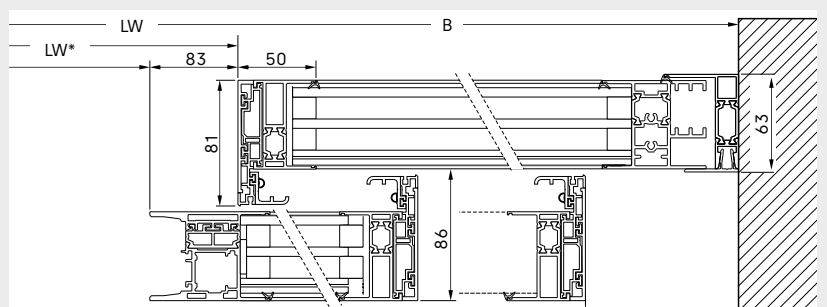
Montaggio nel soffitto ribassato



Varianti dei bordi di chiusura secondario



Variante con montaggio su architrave



Variante con fiancoluce *con sblocco manuale (p. 17) e anta di protezione (p. 15)

ST PRO Green RC2 / RC3

Sistema di profilo con taglio termico con protezione antieffrazione certificata

Caratteristiche

- Conforme alla legge tedesca attualmente in vigore in materia di prestazioni energetiche degli edifici (GEG, Gebäudeenergiegesetz - ex EnEV)
- Valori UD particolarmente bassi, fino a 1,0 W/m²K, calcolati individualmente per ogni porta.
- Larghezze a vista dei profili ridotte al minimo
- Guida sottopavimento e protezione antiscardinamento di serie
- Dispositivo di bloccaggio multipunto nell'anta della porta
- Altezza di azionamento 100 mm
- Valori di isolamento termico certificati secondo la norma EN ISO 10077
- Con dichiarazione ambientale di prodotto (EPD)

Vetri

- Per la classe di protezione RC2: Vetro P4A
- Per la classe di protezione RC3: Vetro P5A
- Vetro isolante doppio ISO 34 con warm-edge
- Vetro isolante triplo ISO 50 con warm-edge
- Vetro speciale

Possibili integrazioni

- Anta di protezione davanti all'anta mobile o nella facciata
- Sblocco manuale (nel caso dello sblocco manuale e dell'anta di protezione opzionale, la larghezza del passaggio libera LW si riduce di 166 mm per i sistemi a 2 ante e a 83 mm per quelli a 1 anta).
- Per la Svizzera: sblocco manuale esterno tramite cavo Bowden, per soddisfare i requisiti specifici del paese.

Determinazione approssimativa del peso dell'anta della porta

$$TG = \frac{LH [m] \times LW [m] \times \text{Peso di vetro [kg/m}^2]}{\text{Numero di ante della porta}} + 21,5 \text{ kg}$$

Peso normale del vetro per il vetro antieffrazione (RC2/RC3):
fino a 59 kg/m²

		Versione	ST PRO Green RC2/RC3
Tipo di azionamento		Standard	ES 400 PRO
		Via di fuga	ES 250 PRO FST/ES 400 PRO FST
Parametri porta*			
Dimensioni dell'impianto larghezza (B) min. =	Ad un'anta	Montaggio di passaggio (senza distanza di sicurezza)	2 x LW + 233 mm
		Montaggio a parete	2 x LW + 227 mm
	A 2 ante	Montaggio di passaggio (senza distanza di sicurezza)	2 x LW + 207 mm
		Montaggio a parete	2 x LW + 207 mm
Larghezza netta (LW)*2	Ad un'anta	Standard	800 – 3.000 mm
		Via di fuga	800 – 3.000 mm
	A 2 ante	Standard	1.000 – 3.000 mm
		Via di fuga	1.000 – 3.000 mm
Peso dell'anta della porta max.	Ad un'anta	ES 400 PRO/ES 400 PRO FST	1 x 250 kg
	A 2 ante	ES 400 PRO/ES 400 PRO FST	2 x 200 kg
Altezza di passaggio (LH)*			2.050 – 3.100 mm



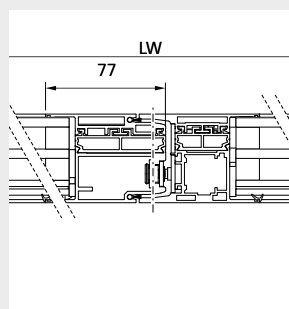
Tutti i sistemi dotati di un azionamento della serie ES PROLINE FST soddisfano i requisiti delle vie di fuga.

* Le misure massime di fatto realizzabili dipendono dalla relativa progettazione della porta, dai requisiti posti alla porta, nonché dal sistema di profili scelto. Nel caso di porte con protezione antieffrazione omologata sono previsti requisiti più elevati per le tolleranze del corpo edilizio e per l'accuratezza di esecuzione di quest'ultimo.

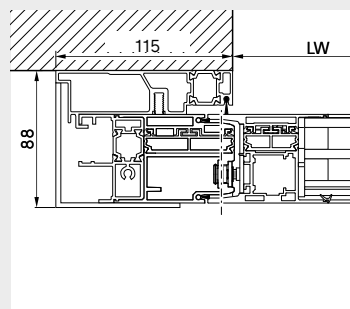
*2 La larghezza netta minima per le porte scorrevoli per vie di fuga è fissata dai rispettivi regolamenti edilizi nazionali e può quindi variare.

- LW:** Larghezza libera (larghezza passaggio)
- LH:** Altezza libera (altezza passaggio)
- B:** Larghezza totale dell'impianto
- OH:** Altezza del sopraluce (opzione)
- H:** Altezza totale dell'impianto
- AH:** Altezza di azionamento 100 o 150 mm a seconda della versione
- OKFF:** Bordo superiore del pavimento finito

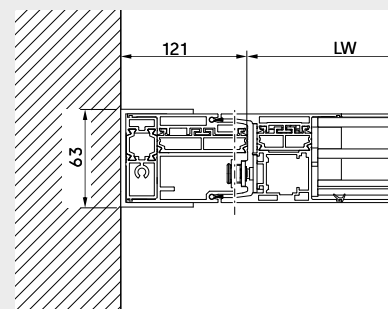
Varianti dei bordi di chiusura principale con dispositivo di bloccaggio multipunto



Apertura su due lati



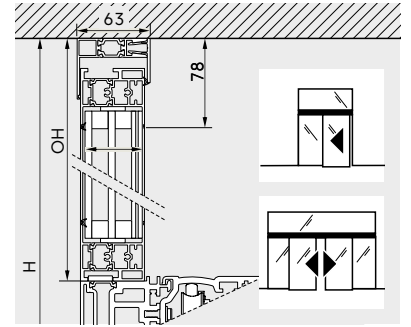
Montaggio su architrave con apertura su un lato



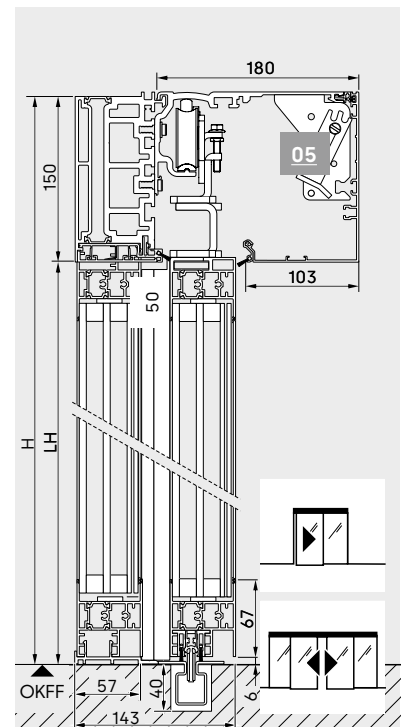
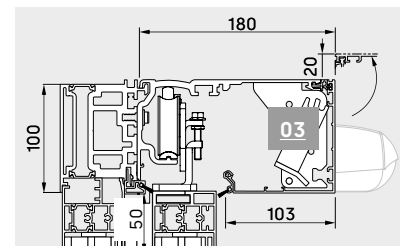
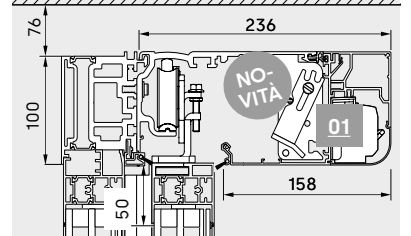
Montaggio di passaggio con apertura su un lato

Nota relativa al montaggio del supporto in metallo leggero

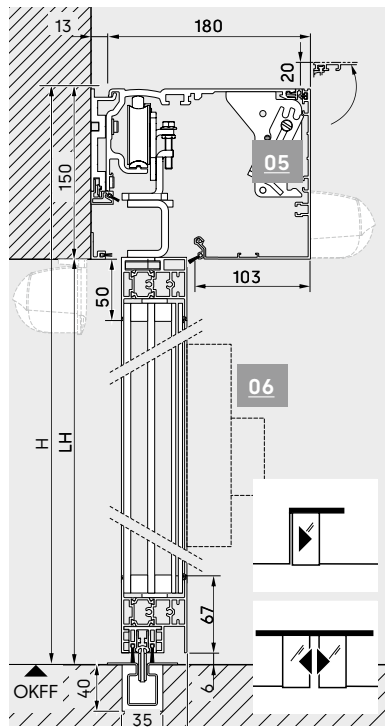
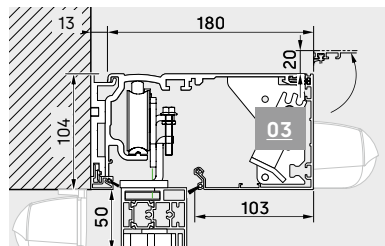
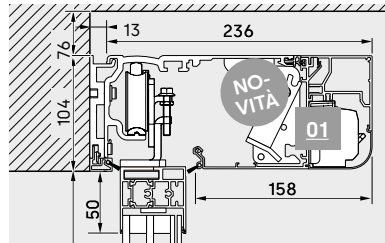
Per un peso totale dell'anta della porta superiore a 2 x 125 kg, è necessaria una sospensione supplementare dell'azionamento e/o la versione di azionamento da 150 mm.



Montaggio con supporto in metallo leggero



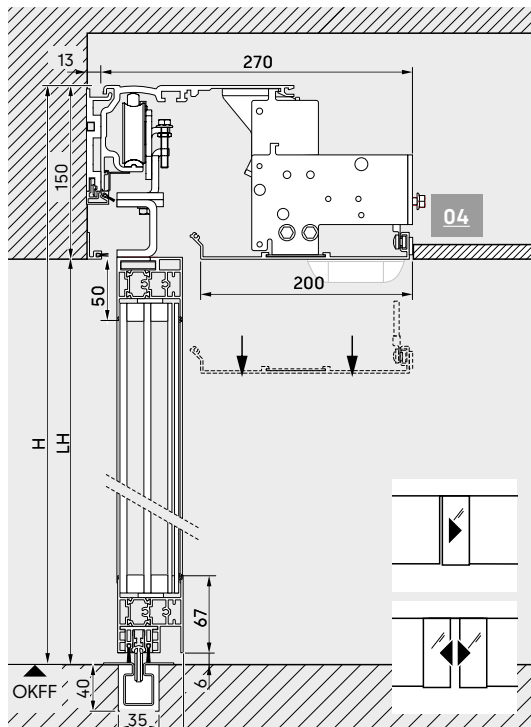
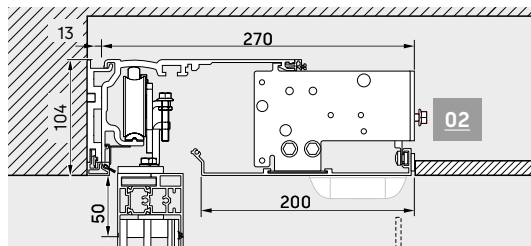
Montaggio a parete, su architrave



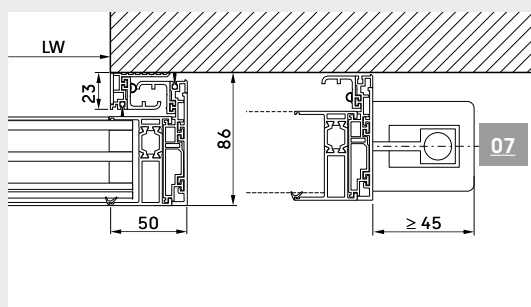
Varianti di montaggio e coperture per azionamenti

- 01** Copertura del sensore 100 mm
- 02** Cassettoni di copertura, altezza di costruzione 100 mm
- 03** Copertura standard 100 mm
- 04** Cassettoni di copertura, altezza di costruzione 150 mm
- 05** Copertura standard 150 mm
- 06** Sblocco manuale opzionale
- 07** Guida sottopavimento

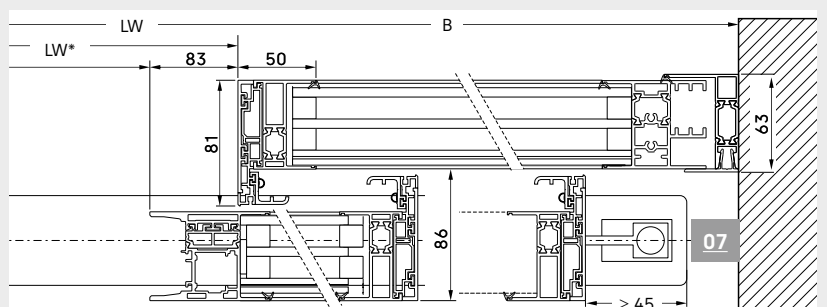
Montaggio nel soffitto ribassato



Varianti dei bordi di chiusura secondario



Variante con montaggio su architrave



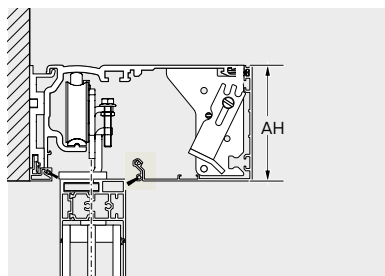
Variante con fiancoluce *con sblocco manuale (p. 32) e anta di protezione (p. 29)

Varianti di rivestimento



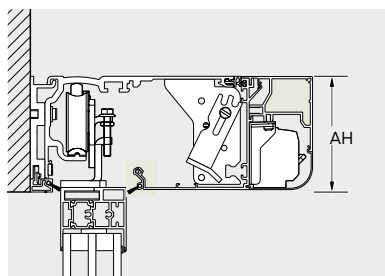
Copertura standard

La copertura standard per gli azionamenti ES PROLINE è disponibile in due esecuzioni differenti (altezza 100 mm, 150 mm). Grazie al supporto sportelli di serie, il rivestimento può essere tenuto aperto in tre diverse posizioni.



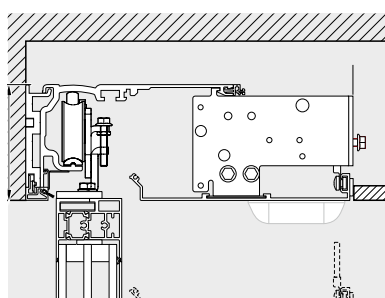
Copertura del sensore

Per esigenze di design particolarmente ambiziose, la copertura del sensore offre la soluzione giusta. Grazie ad essa si conferisce un design accattivante ad una porta con altezza di azionamento di 100 mm. I sensori per l'attivazione e la protezione sono integrati nel sistema di azionamento. In questo modo si possono evitare antiestetiche applicazioni e strutture. La copertura del sensore è omologata per porte con un'altezza di passaggio di max. 3.000 mm.



Cassettone di copertura

Con il cassettone di copertura, un azionamento ES PROLINE può essere integrato con eleganza in un soffitto ribassato. Grazie alla copertura dell'azionamento amovibile verso il basso, tutti i suoi componenti rimangono facilmente accessibili per lavori di manutenzione. Speciali kit di accessori consentono inoltre di integrare i sensori di sicurezza nel cassettone, in modo che l'intera altezza nella zona di passaggio resta utilizzabile.



Supporto aggiuntivo guida di scorrimento

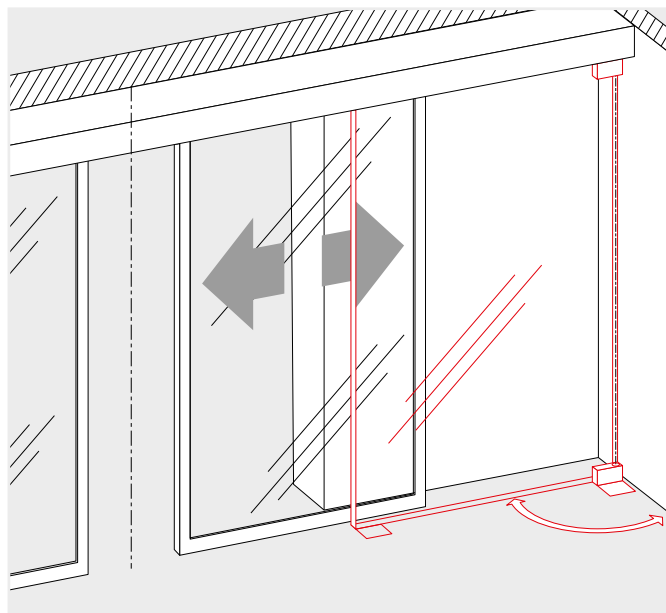
Disponibile opzionalmente, ad esempio per pesi di sopraluce particolarmente elevati.



Accessori per porte scorrevoli

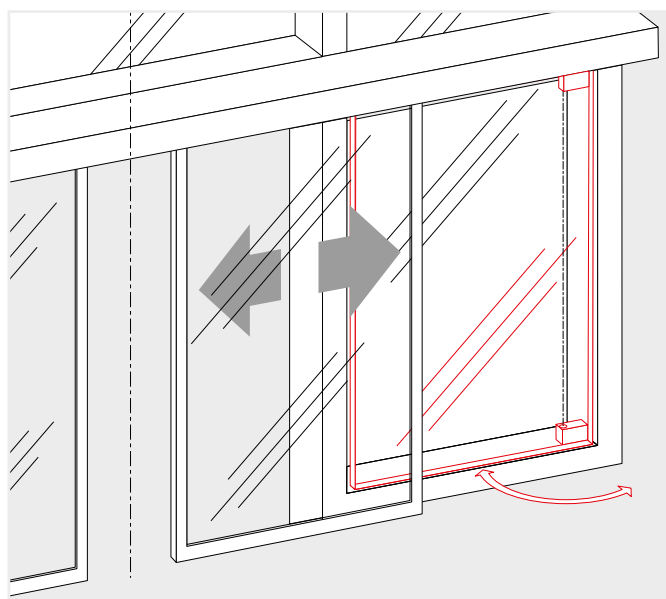
Anta di protezione per proteggere la corsa

Un'anta di protezione assicura la corsa della porta scorrevole. Se necessario, l'anta di protezione può essere aperta, ad esempio per pulire il vetro.



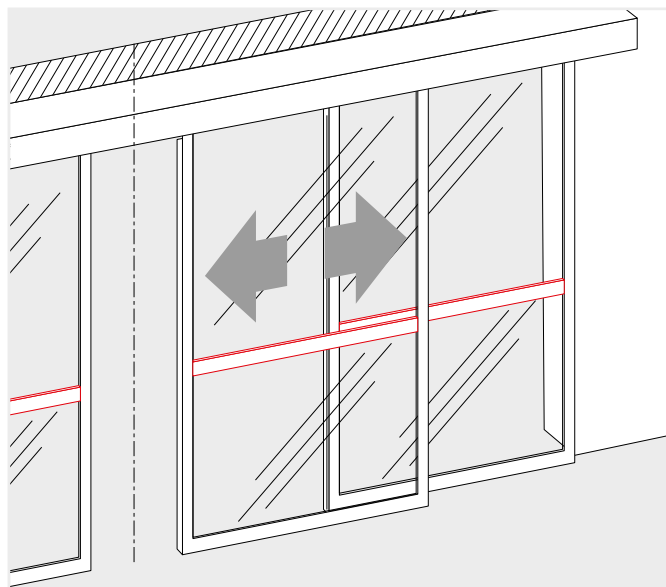
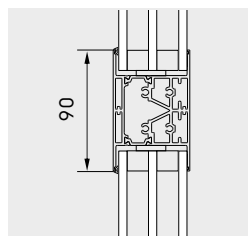
Anta di protezione per facciate con montanti e traverse

Nelle facciate con montanti e traverse, un'anta di protezione può proteggere lo spazio "aperto" della costruzione della facciata. Se necessario, l'anta di protezione può essere aperta, ad esempio per pulire il vetro.



Profili con inglesine

Le ante delle porte, i fianchiluce e i sopra luce possono essere divisi da inglesine a seconda delle esigenze. Le inglesine fungono da elemento decorativo o anche da "paraurti" leggero. La larghezza dell'inglesina visibile è di 90 mm (Disponibilità su richiesta).



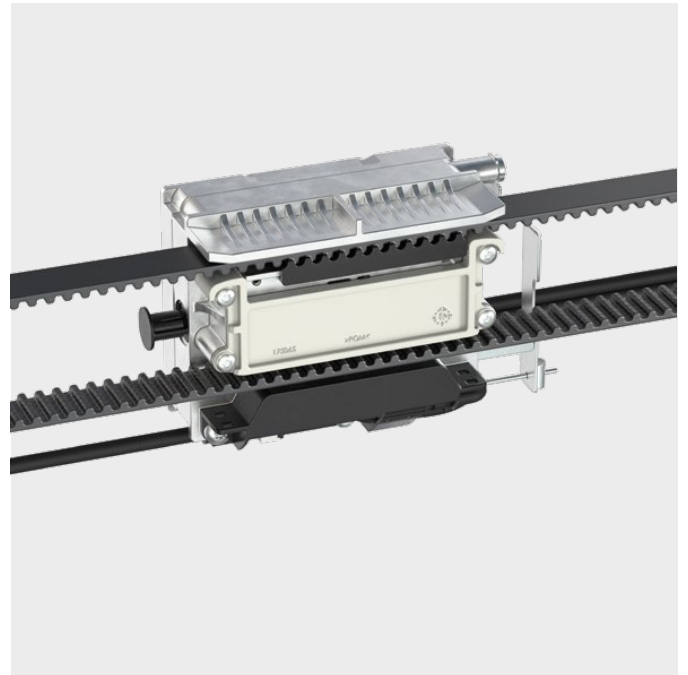
Dispositivi di bloccaggio

Per impedire un accesso non autorizzato nell'edificio dovuto all'apertura della porta scorrevole, dormakaba offre diverse varianti di dispositivi di bloccaggio per ES PROLINE.

Dispositivo di bloccaggio della cinghia elettromeccanico

Il dispositivo di bloccaggio automatico è applicato direttamente alla Drive Unit dell'azionamento. La richiesta di blocco standard aumenta la sicurezza di funzionamento della porta.

Il dispositivo di bloccaggio è impostato di fabbrica sulla funzione in modalità bistabile, nel senso che lo stato di blocco viene mantenuto in caso di mancanza di corrente. L'esecuzione è disponibile anche con altre funzioni (monostabile con Failsafe: apertura del dispositivo di bloccaggio in caso di mancanza di corrente e Failsecure: chiusura del dispositivo di bloccaggio in caso di mancanza di corrente).

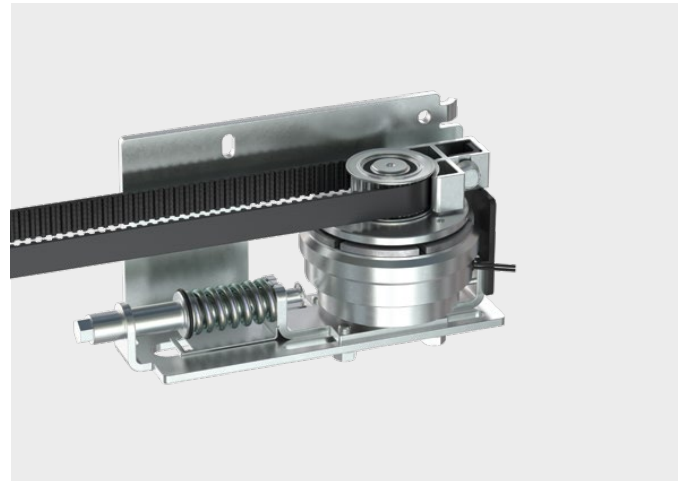


Dispositivo di bloccaggio magnetico (FIA) per porte per vie di fuga e di soccorso

Con il dispositivo di bloccaggio magnetico e la variante di comando ES PROLINE è consentito bloccare una porta scorrevole per vie di fuga in tutte le posizioni del selettore di programma del funzionamento automatico, anche se nell'edificio sono presenti persone.

Il sistema di bloccaggio è omologato dal TÜV e non necessita di autorizzazione per casi singoli.

Questa variante è adatta per tutti gli edifici con un utilizzo continuo di 24 ore su 24, come in zone self-service di banche, hotel, ospedali, scuole, ecc. In caso di emergenza, tutti coloro che si trovano nell'edificio possono lasciarlo in sicurezza, mentre la porta mette al riparo dagli ospiti indesiderati.

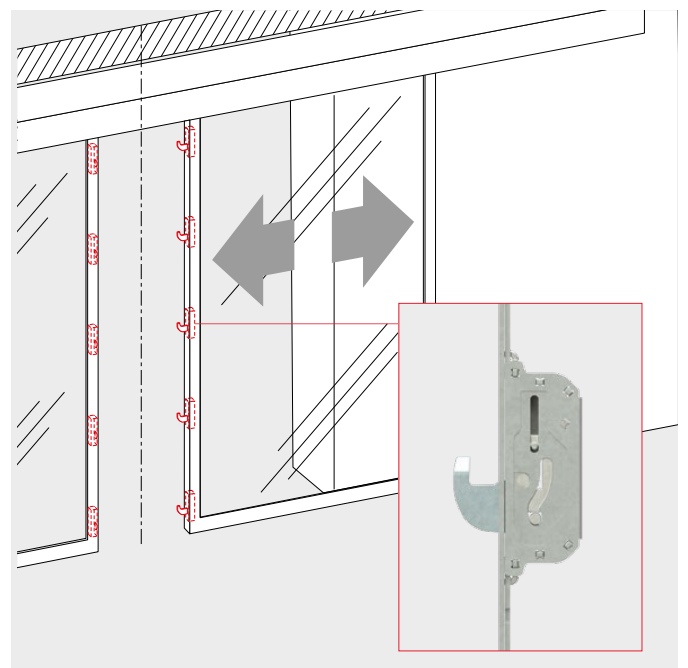


Dispositivo di bloccaggio a gancio con motore elettrico

Questo bloccaggio multipunto particolarmente resistente offre un grado di protezione antieffrazione molto elevato per le porte scorrevoli standard e quelle della classe di resistenza RC2/RC3 (le porte con una maggiore protezione antieffrazione sono dotate di serie di questo dispositivo di blocco). Per il blocco di una porta vengono estratti cinque catenacci a gancio massicci con un meccanismo motorizzato. Sono disponibili opzionalmente dispositivi meccanici di sblocco per l'apertura manuale di una porta.

Versione standard per ST PRO Green RC2 / RC3. Opzionale per ST PRO Green, ST FLEX Green, ST FLEX.

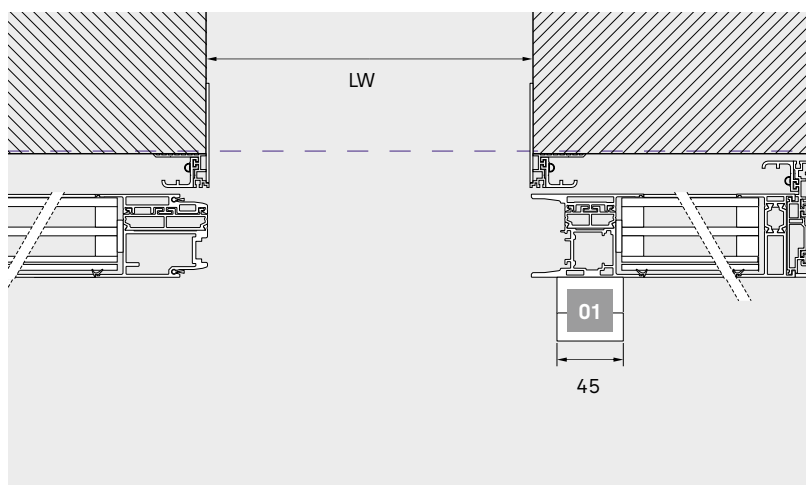
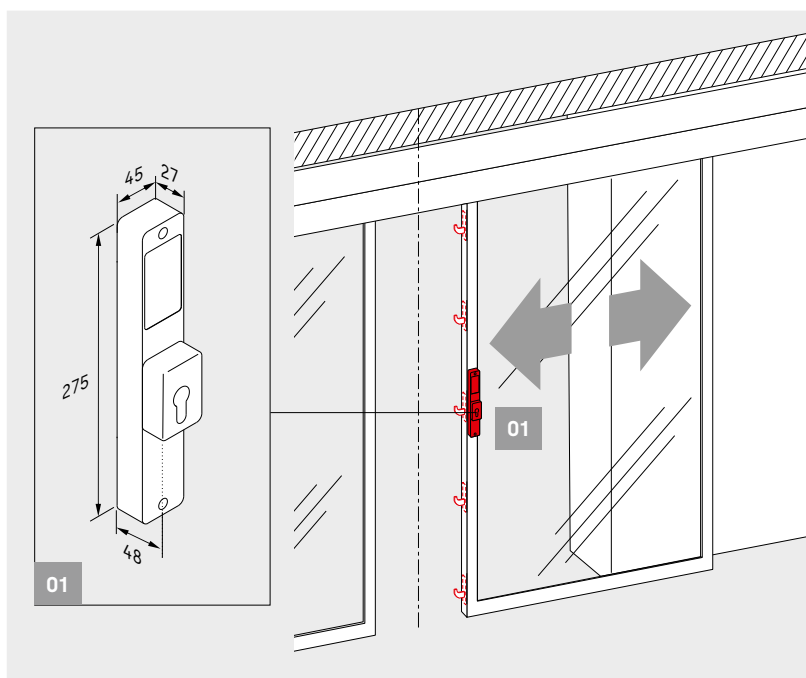
Quanto segue si applica a tutti i tipi di dispositivi di bloccaggio meccanici per le porte installate su vie di fuga e di soccorso: Il bloccaggio è consentito soltanto quando non vi sono persone all'interno dell'edificio.



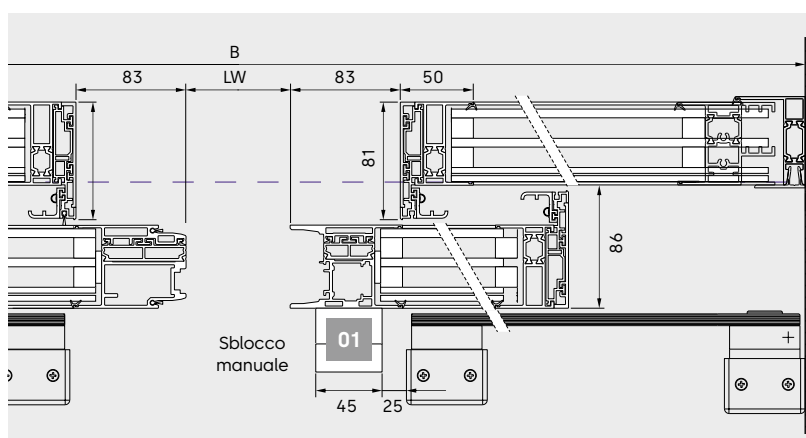
Sblocco manuale

Sblocco manuale sull'anta della porta

Con il dispositivo di bloccaggio elettromeccanico a gancio, è possibile bloccare e sbloccare manualmente una porta sull'anta scorrevole. Per le porte a un'anta tale dispositivo si trova sempre sull'anta della porta. Nelle porte a 2 ante, lo sblocco si trova sull'anta destra della porta.

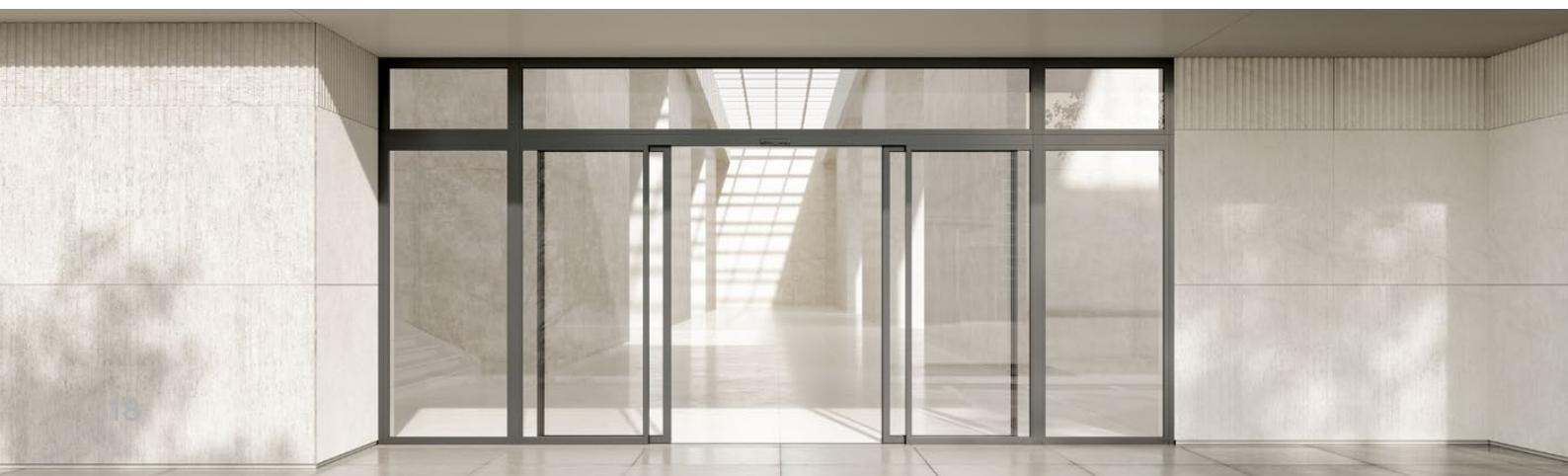


Se la porta scorrevole è dotata di uno sblocco manuale e di un'anta di protezione, la larghezza del passaggio libera LW si riduce di 83 mm per i sistemi a 1 anta e a 166 mm per quelli a 2 ante.



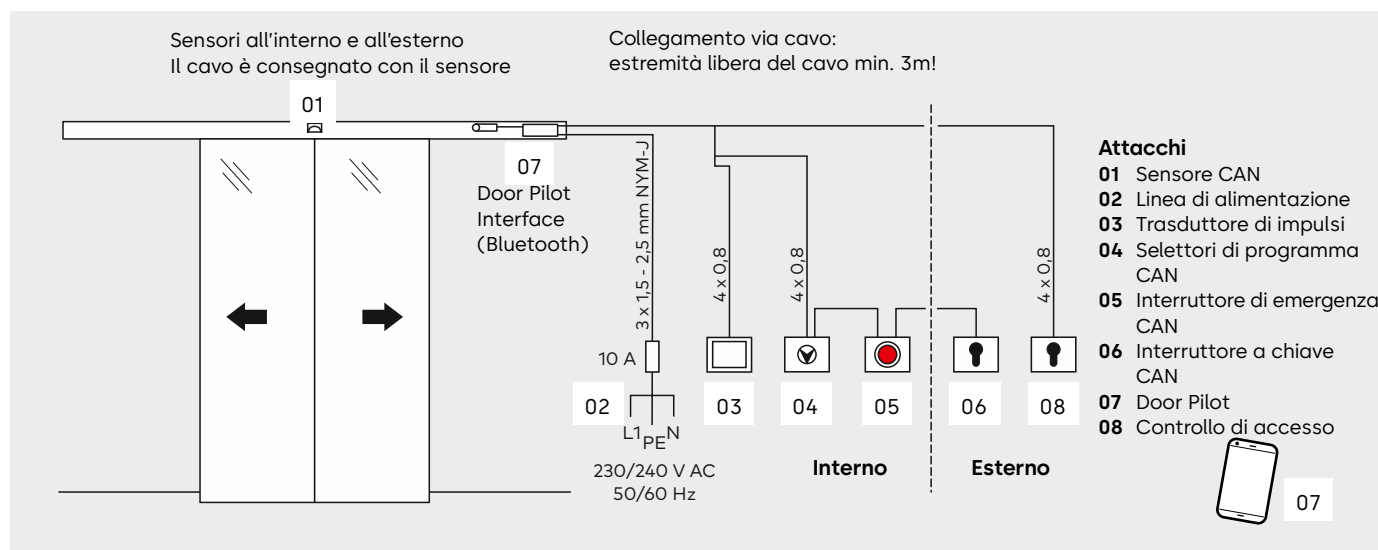
Dati tecnici porte scorrevoli

Preparazione della parete confinante		ST PRO Green	ST PRO Green RC2	ST PRO Green RC3
La muratura circostante deve possedere le seguenti caratteristiche per RC2/RC3:				
Muratura secondo DIN 1053-1	– Spessore nominale – Resistenza della muratura alla compressione – Categoria di malta		≥ 115 mm ≥ 12 II	≥ 115 mm ≥ 12 II
Cemento armato secondo DIN 1045	– Spessore nominale – Classe di resistenza		≥ 100 mm B15	≥ 100 mm B15
Preparazione sul lato dell'edificio su costruzioni adiacenti con montanti e traverse o connessioni analoghe				
Montaggio su costruzioni con montanti e traverse come elemento antieffrazione della classe di resistenza:			RC2	RC3
Azionamento e sistema della porta verificati con 1,5 milioni di cambi di carico				
Versioni				
Tipo di vetro	Vetro isolante di sicurezza	●		
	Vetro isolante di sicurezza secondo UNI EN 356 RC2: Classe P4A RC3: Classe P5A	○	●	●
Tipo di struttura	Con elementi laterali	○	○	○
	Con sopra luce	○	○	○
	Con ante di protezione	○	○	○
	Guida a pavimento integrata continua	○	●	●
Dispositivo di bloccaggio	Dispositivo di bloccaggio della cinghia elettromeccanico	○	○	○
	Sblocco manuale del dispositivo di bloccaggio elettromeccanico	○	○	○
	Dispositivo di bloccaggio magnetico, a prova di inceppamento	○	○	○
	Dispositivo di bloccaggio a gancio con motore elettrico	○	●	●
	Sblocco manuale del dispositivo di bloccaggio con motore elettrico	○	○	○
● sì ○ opzionale – no				

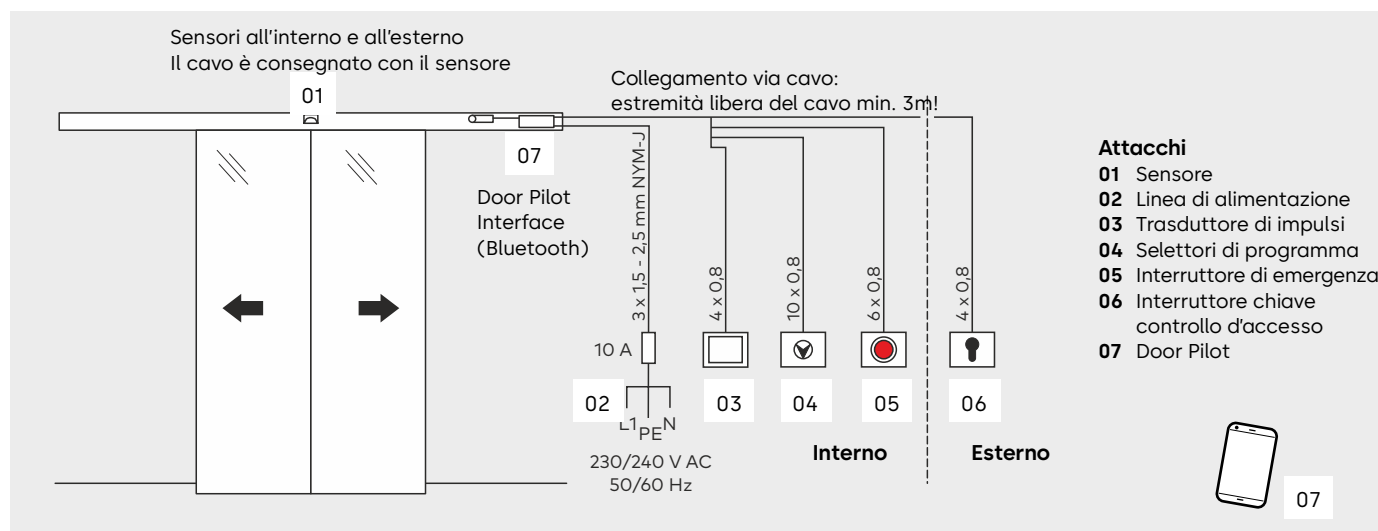




Attacchi con tecnologia bus CAN



Attacchi tecnologia convenzionale

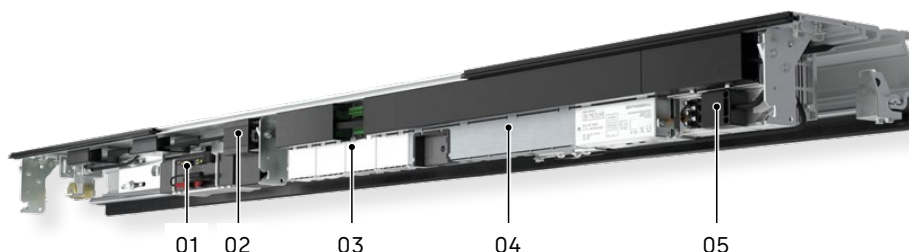




Nota per l'installazione di porte scorrevoli automatiche in vie di fuga in Svizzera:

Per assicurare la funzione di via di fuga nelle porte bloccate, può essere prescritto l'impiego di sistemi di sblocco di emergenza omologati – a seconda delle norme locali (v. articolo a pag. 31).

Dati tecnici azionamenti di porte scorrevoli

- 01 Batteria
- 02 Door Pilot Interface
- 03 Modulo di ampliamento
- 04 Drive Unit
- 05 alimentatore



Parametri porta	Porta scorrevole standard			Porta scorrevole per vie di fuga	
	ES 250 PRO	ES 400 PRO	ES 250 PRO EASY	ES 250 PRO FST	ES 400 PRO FST
Lunghezza azionamento min.	2 LW	2 LW	2 LW	2 LW	2 LW
Profondità azionamento in mm	180	180	180	180	180
Altezza azionamento in mm	100	100	100	100	100
Impiego in vie di fuga e di soccorso	-	-	-		
Limitazione della forza secondo EN 16005/DIN 18650	●	●	●	●	●
Rumorosità di funzionamento	<47 dB(A)	<47 dB(A)	<47 dB(A)	<47 dB(A)	<47 dB(A)
Impostazioni					
Velocità di apertura (impostabile ad incrementi)	10 – 70 cm/s	10 – 90 cm/s	10 – 70 cm/s	ca. 20 – 70 cm/s	ca. 20 – 90 cm/s
Velocità di chiusura (impostabile ad incrementi)	10 – 70 cm/s	10 – 90 cm/s	10 – 70 cm/s	10 – 70 cm/s	10 – 90 cm/s
Velocità di scorrimento rallentato APERTO	0 – 9 cm/s	0 – 9 cm/s	–	0 – 9 cm/s	0 – 9 cm/s
Velocità di scorrimento rallentato CHIUSA	3 – 9 cm/s	3 – 9 cm/s	–	3 – 9 cm/s	3 – 9 cm/s
Durata del mantenimento dell'apertura, durata del mantenimento dell'apertura notte/banca	0 – 180 s	0 – 180 s	0 – 180 s	0 – 180 s	0 – 180 s
Ritardo di accostamento notte/banca	0 – 10 s	0 – 10 s	–	0 – 10 s	0 – 10 s
Apertura parziale	25 – 300 cm	25 – 300 cm	25 – 300 cm	25 – 300 cm	25 – 300 cm
Scorrimento rallentato APERTO/CHIUSO	0 – 30 cm	0 – 30 cm	0 – 30 cm	0 – 30 cm	0 – 30 cm
Alimentazione di tensione					
Tensione di allacciamento	230 V, 50/60 Hz	230 V, 50/60 Hz	230 V, 50/60 Hz	230 V, 50/60 Hz	230 V, 50/60 Hz
Assorbimento di potenza	130 W	180 W	130 W	130 W	180 W
Protezione in loco	10 A	10 A	10 A	10 A	10 A
Grado di protezione	IP 20	IP 20	IP 20	IP 20	IP 20
Alimentazione di tensione per dispositivi esterni con collegamento di rete	24 V DC/2A	24 V DC/2A	27 V DC/1A	24 V DC/2A	24 V DC/2A
Alimentazione di tensione per dispositivi esterni in caso di guasto di rete (funzionamento a batteria)	Opzionale 21–27 V DC/2A	Opzionale 21–27 V DC/2A	Opzionale 21–27 V DC/1A	21–27 V DC/2A	21–27 V DC/2A
Campo di temperatura	-20 – + 60 °C	-20 – + 60 °C	-20 – + 60 °C	-20 – + 60 °C	-20 – + 60 °C
Umidità dell'aria (relativa) consentita (senza condensa)	max. 93 %	max. 93 %	max. 93 %	max. 93 %	max. 93 %
Standard e verifiche					
Verificata in conformità alle direttive Bassa Tensione e direttiva CEM	●	●	●	●	●
Monitoraggio dei bordi di chiusura secondari testato in conformità alla norma tedesca DIN 18650 e EN 16005	●	●	●	●	●
Produzione secondo ISO 9001	●	●	●	●	●
Dichiarazione di prodotto ambientale secondo ISO 14025, titolare del programma: Institut Bauen und Umwelt e.V.	●	●	●	●	●

Modulo di comando	ES 250 PRO ES 400 PRO	ES 250 PRO FST ES 400 PRO FST
Struttura modulare	●	●
Programmi funzione	●	●
– Off	●	●
– Funzionamento automatico	●	●
– Apertura permanente	●	●
– Apertura parziale	●	●
– Uscita	●	●
Inversione di marcia automatica	●	●
Attacco per la protezione del passaggio (su 2 lati)	●	●
Verificato ai sensi della EN 16005/18650	●	●
Protezione dei bordi di chiusura principali/secondari secondo EN 16005/DIN 18650	●	●
Impostazione dei parametri di base tramite display integrato e pulsante	●	●
Parametrizzazione tramite Operator Service Interface (OSI)	●	●
Door Pilot Interface (Bluetooth)	○	○
Apertura/chiusura automatica in caso di mancanza di corrente (in caso di utilizzo del gruppo batteria)	●/●	●/- (gruppo batteria di serie)
Esercizio di emergenza con accumulatore (in caso di uso di un gruppo batteria)	●	-
Uscita 24 V DC per utenze esterne	●	●
Visualizzazione memoria difetti con codici errori	●	●
Interfaccia CAN per il collegamento di un selettore di programma	●	●
Interfaccia CAN per il collegamento di altri componenti bus CAN	●	●
Multiport per il collegamento di accessori	4	4
Funzioni*		
Commutazione farmacia	●	●
Messaggi di stato della porta	●	●
Chiusura antipanico (in osservanza delle normative regionali!)	●	●
Contatto campanello	●	●
Comando interblocco	●	-
Modalità sincronizzata	●	●
Uomo morto	●	●
Funzione sportello notturno	●	●
Apertura di emergenza	-	●
Arresto di emergenza	●	-
Larghezza apertura parziale parametrizzabile	●	●
Slide and Go	●	●
Chiusura in caso di guasto/Apertura in caso di guasto	●	●
Funzione interruttore vigili del fuoco	●	●
*Le funzioni possono essere attivate sia tramite il comando di base che attraverso il modulo 4 I/O. Per maggiori informazioni si veda pag. 22		
Modulo di ampliamento sicurezza e attivazione**		
Per il collegamento di sensori di sicurezza e attivazione convenzionali (non compatibili con bus CAN)	○	○
Modulo di ampliamento selettori di programma (selettore modalità operative)**		
Per il collegamento di selettori di programma convenzionali (non compatibili con bus CAN)	○	○
Dotazioni speciali		
Gruppo batteria, obbligatorio in ST PRO Green RC2/RC3, anche per non FST!	○	●
Alimentazione di corrente di emergenza UPS (esterna)	○	○
Modulo per il collegamento al sistema di controllo edifici LON/LAN	○	○
Contatto relè a potenziale zero	○	○

● di serie ○ opzionale

** Per maggiori informazioni sui moduli di ampliamento si veda pagina 22

Funzioni del comando di base e dei moduli di ampliamento opzionali



Con il comando di base degli azionamenti di porte scorrevoli ES PROLINE possono essere già realizzate numerose funzioni. I moduli di ampliamento opzionali consentono la realizzazione di diverse funzioni speciali, come il collegamento di accessori convenzionali che non si basano sulla tecnologia bus CAN.

Comando di base	PRO	PRO FST	PRO EASY
Commutazione farmacia/Apertura farmacia Tranne che nella posizione del selettore di programma "Off", la porta può essere bloccata anche in una posizione parzialmente aperta. Ciò consente, ad esempio, di consegnare in sicurezza la merce al di fuori dell'orario di apertura in farmacia.	●	●	–
Messaggi di stato della porta Con questa funzione si può visualizzare lo stato della porta. Ad es. Porta aperta/chiusa/bloccata, sistema privo di guasti, posizione attuale della porta.	●	●	●
Chiusura antipanico Questa funzione determina una chiusura immediata della porta sospendendo la protezione del passaggio e la limitazione della forza. Questa funzione è consentita solo in determinati paesi (in osservanza delle normative regionali).	●	–	–
Contatto campanello Per il collegamento di un campanello presente in loco o di un segnale acustico.	●	●	–
Funzione di doppia porta È possibile l'attivazione delle porte come sistema di interblocco per persone (non presente nei sistemi per vie di fuga).	●	–	–
Modalità sincronizzata Due porte con apertura su un lato possono essere, ad esempio, trasformate in un'unica grande porta a due ante per realizzare larghezze di apertura o pesi dell'anta della porta particolarmente grandi.	●	●	–
Uomo morto La porta può essere aperta o chiusa per mezzo di interruttori.	●	●	–
Funzione notte/banca Consente il collegamento di controlli degli accessi, interruttori chiave, ecc. nella posizione del selettore di programma "Off". La porta si sblocca – si apre – si chiude – si blocca.	●	●	●
Apertura di emergenza	–	●	–
Arresto di emergenza	●	–	–
Larghezza apertura parziale parametrizzabile	●	●	●
Slide and Go Con una leggera spinta dell'anta è possibile attivare un impulso di apertura.	●	●	–
Sblocco in caso di guasto/Blocco in caso di guasto In caso di guasto del sistema è possibile attivare la chiusura e il blocco o lo sblocco e l'apertura in modo mirato.	●	●	–
Commutazione vigili del fuoco Consente l'apertura e la chiusura mirate della porta tramite l'ingresso separato di segnali.	●	●	–

- Le funzioni possono essere implementate tramite i quattro ingressi e le uscite programmabili.
- La funzione non può essere implementata

Modulo di ampliamento	PRO	PRO FST	PRO EASY
Modulo di ampliamento 4 I/O Il modulo 4 I/O dispone di quattro ingressi e quattro uscite. È possibile realizzare le funzioni del comando di base se gli attacchi e il comando di base sono già occupati. È possibile utilizzare solo un modulo alla volta.	○	○	–
Modulo di ampliamento sicurezza e attivazione Il modulo di ampliamento sicurezza e attivazione consente il collegamento di accessori convenzionali, come i sensori e i rilevatori radar. È possibile collegare sensori di protezione per il bordo di chiusura principale o per il bordo di chiusura secondario. Per la combinazione delle funzioni di protezione (bordo di chiusura principale/bordo di chiusura secondario) sono necessari due moduli.	○	○	–
Modulo di ampliamento selettori di programma Consente il collegamento di un selettore di programma tradizionale (selettore modalità operative) che non si basa sulla tecnologia bus CAN. È possibile utilizzare solo un modulo alla volta.	○	○	–

○ Opzionale – non espandibile

Door Pilot Interface



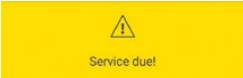
L'app dormakaba Door Pilot consente il comando della porta automatica semplicemente tramite smartphone. Gli azionamenti della serie ES PROLINE possono essere equipaggiati opzionalmente della Door Pilot Interface. L'app è disponibile nella versione iOS e Android nei rispettivi App Store.

Funzioni selettori di programma

Utilizzare 6 funzioni diverse:

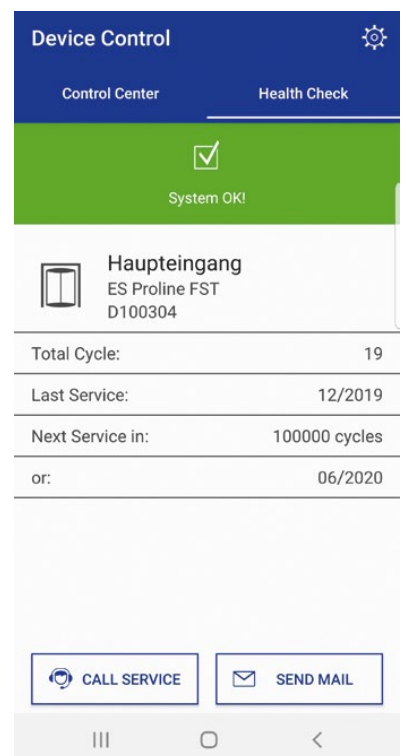
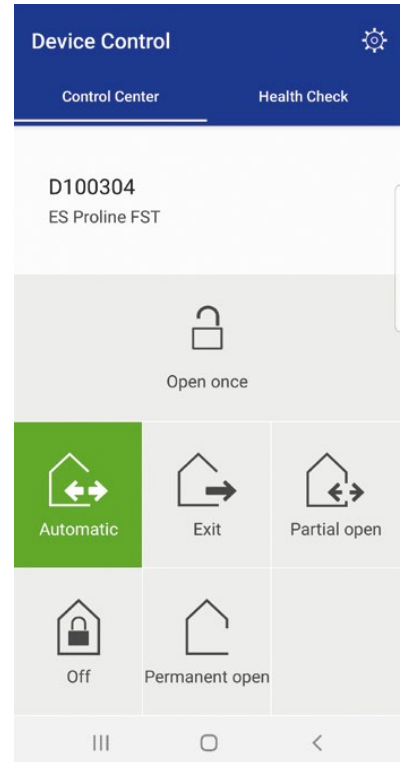
Funzionamento automatico	Transito dall'interno e dall'esterno – ottimo per i normali orari di apertura
Apertura parziale	Transito dall'interno e dall'esterno con larghezza di apertura ridotta – la funzione ideale per le fredde giornate invernali.
Uscita	Transito solo dall'interno – l'ideale poco prima dell'orario di chiusura.
Apertura permanente	La porta è permanentemente aperta – adatto per i trasporti o l'arieggiamento.
Off	La porta resta chiusa (eventualmente bloccata) e può essere aperta soltanto modificando la posizione del selettore di programma o tramite un impulso innescato dall'esterno.
Apertura unica	Per la comodità di apertura nelle immediate vicinanze (non è possibile con la posizione del selettore di programma "Off").

Segnalazioni di stato della porta

 System OK!	 Service due!	 Error detected, system check necessary!
Sistema privo di errori	Manutenzione necessaria	Errore riconosciuto, assistenza necessaria

Vantaggio per il cliente

- Integrazione del selettore di programma, comodità di utilizzo tramite smartphone
- Facile controllo delle funzioni senza conoscenze specifiche.
- Nessun bisogno di collegamento nelle reti degli edifici esistenti.
- Reperibilità semplificata/diretta dell'assistenza di dormakaba tramite funzione di contatto diretto



Ampia selezione di accessori di dormakaba

Selettori di programma

In combinazione con un selettore di programma della gamma di accessori dormakaba, il sistema della porta automatica è all'altezza di esigenze di comando individuali ed è facile da usare. I selettori di programma sono concepiti in diverse esecuzioni e per le esigenze più diverse.

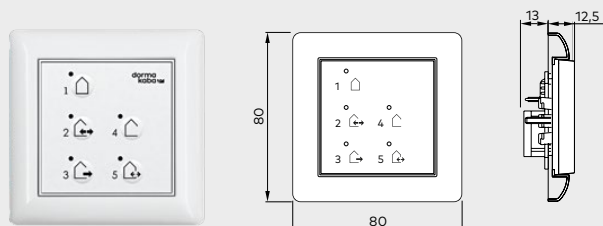
Le opzioni vanno dall'esecuzione meccanica a quella completamente elettronica, a scelta anche chiudibili a chiave con un cilindro profilato o rotondo oppure con codifica

completamente elettronica.

- Fino a 5 funzioni diverse: Off, Automatic, Uscita, Apertura parziale, Apertura permanente
- Selettori di programma elettronici nel design System 55 per soddisfare le esigenze estetiche più elevate

Per azionamenti di porte scorrevoli senza requisito di vie di fuga e di soccorso

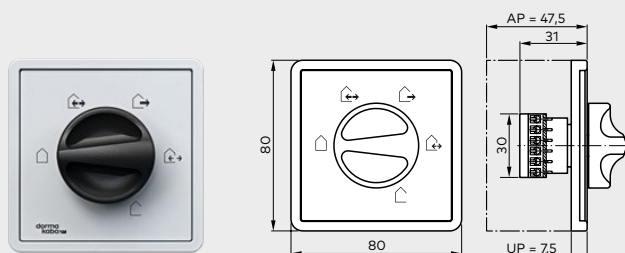
N° ordine



Selettore di programma completamente elettronico EPS

nel design System 55, a 5 cifre, chiudibile a chiave tramite codifica o interruttore chiave supplementare TL-ST S55, tastiera a membrana, ad incasso, 80 x 80 mm

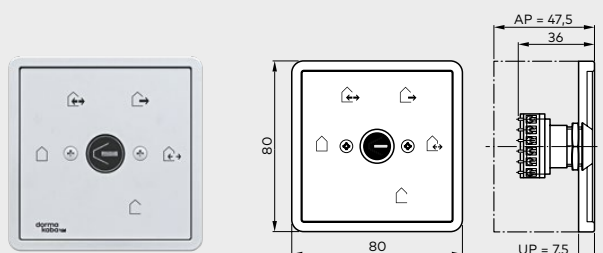
EPS, con telaio	bianco	16556901150
EPS CAN, senza telaio	bianco	16712501150
Scatola sopra intonaco		5226933332
EPS CAN (44 x 50 mm)		16712401150



Selettori di programma PG-S1

A 5 cifre, alluminio, ad incasso 80 x 80 x 40 mm

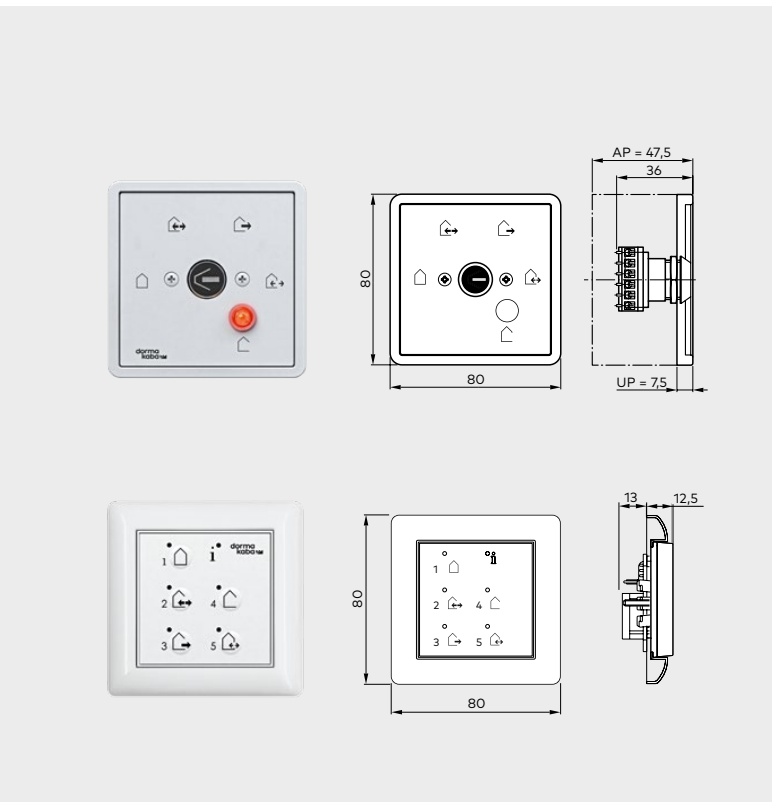
PG-S1	bianco, Gira S-Color	19135401150
Scatola sopra intonaco		5227033332



Selettori di programma PG-S2

A 5 cifre, chiudibile a chiave, alluminio, ad incasso 80 x 80 x 40 mm

PG-S2	bianco, Gira S-Color	19135602150
Scatola sopra intonaco		5227033332



Per azionamenti di porte scorrevoli per vie di fuga e di soccorso

N° ordine

Selettori di programma PG-FST1

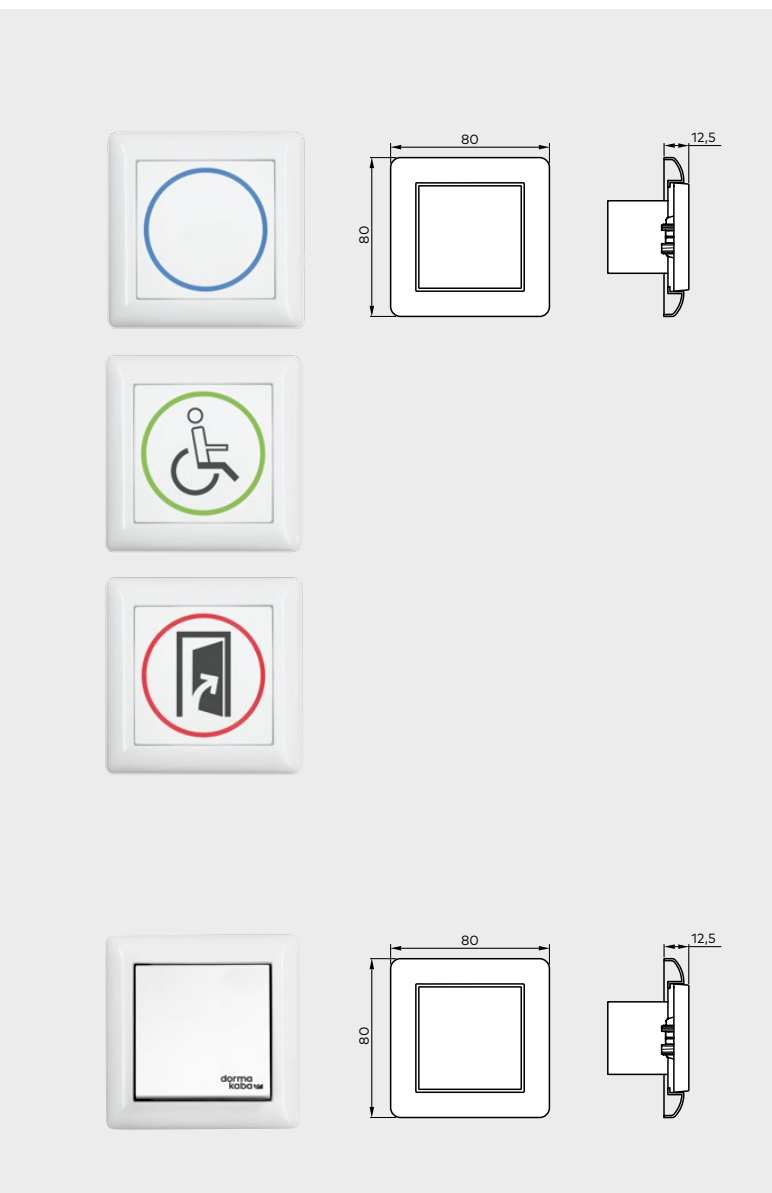
A 5 cifre, chiudibile a chiave, alluminio, ad incasso 80 x 80 x 40 mm

PG-FST1	bianco, Gira S-Color	19135603150
Scatola sopra intonaco		5227033332

Selettore di programma completamente elettronico EPS-FST

nel design System 55, a 5 cifre, chiudibile a chiave tramite codifica o interruttore chiave supplementare TL-ST S55, tastiera a membrana, ad incasso, 80 x 80 mm

EPS-FST, con telaio	bianco	16556801150
EPS CAN, senza telaio	bianco	16712501150
Scatola sopra intonaco		5226933332



Pulsanti

N° ordine

CleanSwitch

scanner radar senza contatto, Sistema 55, montaggio ad incasso, zona di rilevamento regolabile 10 - 50 cm, dimensioni: 80 x 80 x 40 mm, inserto interruttore 55 x 55 mm, colore: bianco

CleanSwitch	neutro	16737401170
	sedia a rotelle	16737501170
	Porta aperta	16737601170

Pulsante manuale

Deviatore ad un polo, telaio singolo, ad incasso, System 55

Pulsante manuale	bianco	19144701170
------------------	--------	-------------

Pulsante a chiave

N° ordine



KT 3-1

1 contatto di chiusura, con mezzo cilindro profilato secondo DIN 18252, semicilindro 30-32,5 mm, lunghezza 40,5-43,5 mm, posizione nottolino a sinistra (90°) (sostituibile con un mezzo cilindro per impianti di chiusura), chiave estraibile solo in posizione zero, alluminio, metallo, 75 x 75 x 60 mm, versione da incasso con scatola da incasso incl. Diametro 59 mm x profondità 50 mm

KT 3-1 UP	Ad incasso	05054531332
KT 3-1 AP	Sopra intonaco	05054631332

KT 8

Dicitura "Aperto, Chiuso", 2 contatti di chiusura, con mezzo cilindro profilato secondo DIN 18252, semicilindro 30-32,5 mm, lunghezza 40,5-43,5 mm, posizione nottolino a sinistra (90°) (sostituibile con un mezzo cilindro per impianti di chiusura), chiave estraibile solo in posizione zero, alluminio, metallo, 75 x 75 x 60 mm

KT 8 UP	Ad incasso	05054831332
KT 8 AP	Sopra intonaco	05054931332

TL-ST S55

Pulsante con deviatore ad un polo, per mezzo cilindro profilato in loco secondo DIN 18252, semicilindro 30-32,5 mm, lunghezza 40,5-43,5 mm, posizione nottolino a sinistra (90°), con copertura per System 55, non adatto per scatola sopra intonaco, senza mezzo cilindro profilato, senza telaio.

TL-ST S55 W	bianco	56330710
TL-ST S55 S	argento	56330701
TL-ST S55 A	antracite	56330715

KT 3-2

1 contatto di chiusura con mezzo cilindro profilato, sostituibile con mezzo cilindro per impianti di chiusura, chiave estraibile solo in posizione zero, sportello per il cambio, dicitura "On, Off", alluminio, ad incasso: 125 x 100 mm, sopra intonaco: 70 x 90 mm

KT 3-2		05054731332
--------	--	-------------

Interruttore chiave CAN

Interruttore con deviatore ad un polo, per mezzo cilindro profilato in loco secondo DIN 18252, semicilindro 30-32,5 mm, lunghezza 40,5-43,5 mm, posizione nottolino a sinistra (90°), (sostituibile con mezzo cilindro per impianti di chiusura) con copertura per System 55, non adatto per scatola sopra intonaco, senza telaio.

Interruttore chiave CAN		16715801150
-------------------------	--	-------------

Tasto a sensore LED

N° ordine.



Tasto a sensore LED

Trasduttore di impulsi manuale con telaio in plastica bianca simile a RAL 9016 e grigio traffico simile a RAL 7043

Tasto a sensore LED		16672601170
---------------------	--	-------------

Tasto a sensore LED, per motivi igienici

Trasduttore di impulsi manuale, esecuzione in vetro temprato, interamente colato, superficie pulsante in vetro, esecuzione igienica secondo EN 1672-1/2

Tasto a sensore LED		16672901170
---------------------	--	-------------

Dispositivi di comando di emergenza

N° ordine



Interruttore di emergenza CAN

Dispositivo di comando di emergenza bus CAN, pulsante di comando rosso (arresto di emergenza) o verde (apertura di emergenza), System 55, senza telaio.

Interruttore di emergenza CAN rosso	16718501150
Interruttore di emergenza CAN verde	16718502150

TL-N S55 convenzionale

Area dell'interruttore di emergenza ben illuminata con indicatore ottico dello stato di bloccaggio, sirena di allarme ottico e acustico. a prova di sabotaggio con vetro di protezione, un contatto di chiusura e un contatto di apertura, ad incasso, 80 x 80 mm, System 55, senza telaio

TL-N S55	56330500
----------	----------

Interruttore di emergenza convenzionale

Dispositivo di comando di emergenza (funzione di arresto di emergenza pulsante di comando rosso o funzione di apertura di emergenza, pulsante di comando verde) con piastra centrale gialla

NAT 1	Un contatto di chiusura e un contatto di apertura, telaio bianco, ad incasso, 80 x 80 mm, System 55	90400025
NAT 2	Esecuzione "Apertura di emergenza" con pulsante di comando verde, telaio bianco, ad incasso, 80 x 80 mm, System 55	90400035
NAT 4	Un contatto di chiusura e un contatto di apertura, sopra intonaco, 68 x 68 mm Ad incasso	05027031332

Coperture per pulsanti e interruttori

N° ordine



Standard System 55

FR-S55 1	Telaio singolo, bianco, 80,7 x 80,7	56391110
FR-S55 2	Telaio doppio, bianco, 151,8 x 80,7	56391210
FR-S55 3	Telaio triplo, bianco, 223,3 x 80,7	56391310

E2 System 55 (senza illustrazione)

FR-E2W 1	Telaio singolo, E2 55, bianco, 80,8 x 80,8	56392110
FR-E2W 2	Telaio doppio, E2 55, bianco, 151,9 x 80,8	56392210
FR-E2W 3	Telaio triplo, E2 55, bianco, 223,4 x 80,8	56392310
FR-E2S 1	Telaio singolo, E2 55, argento, 80,8 x 80,8	56392101
FR-E2S 2	Telaio doppio, E2 55, argento, 151,9 x 80,8	56392201
FR-E2S 3	Telaio triplo, E2 55, argento, 223,4 x 80,8	56392301
FR-E2A 1	Telaio singolo, E2 55, antracite, 80,8 x 80,8	56392115
FR-E2A 2	Telaio doppio, E2 55, antracite, 151,9 x 80,8	56392215
FR-E2A 3	Telaio triplo, E2 55, antracite, 223,4 x 80,8	56392315

Rivelatore a infrarossi Activ e sensori combinati

N° ordine



Sensore combinazione IXIO-DT1

Sensore combinato con rivelatore radar con riconoscimento della direzione e tenda di sicurezza per impianti non specifici per vie di fuga, 270 mm di larghezza

IXIO-DT1	nero	86800001
	argento	86800002
	bianco	86800003

Sensore combinato IXIO-DT3

Sensore combinato con rivelatore radar con riconoscimento della direzione e auto-monitoraggio e tenda di sicurezza per impianti per vie di fuga, 270 mm di larghezza

IXIO-DT3	nero	86800004
	argento	86800005
	bianco	86800006

Rilevatore IXIO-ST

Rilevatore (testata) IXIO-ST per il monitoraggio dei bordi di chiusura, 270 mm di larghezza

IXIO-ST	nero	86800010
	argento	86800011
	bianco	86800012

Sensore combinato IXIO-D CAN

Sensore combinato con rivelatore radar con riconoscimento della direzione e rivelatore per impianti per vie di fuga e non, con tecnologia bus CAN, 270 mm di larghezza

IXIO-D CAN	nero	86800053
	argento	86800057
	bianco	86800056

Rilevatore IXIO-S CAN

Rilevatore (testata) IXIO-S CAN per il monitoraggio dei bordi di chiusura con tecnologia bus CAN, 209 mm di larghezza

IXIO-S CAN	nero	86800055
	argento	86800059
	bianco	86800058

Sensore combinato integrato IXIO-D CAN

Sensore combinato (senza copertura) con rivelatore radar dotato di automonitoraggio e riconoscimento della direzione, con rivelatore per impianti per vie di fuga e non, per l'integrazione nella copertura del sensore.

IXIO-D CAN integrato	86800050
----------------------	----------

Rilevatore integrata IXIO-S CAN

Rilevatore (testata, senza copertura) IXIO-S CAN per il monitoraggio dei bordi di chiusura con tecnologia bus CAN, per l'integrazione nella copertura del sensore.

IXIO-D CAN integrato	86800052
----------------------	----------

Accessori per rivelatore a infrarossi Activ e sensori combinati

N° ordine



Set di montaggio per soffitto

Sistema di montaggio per soffitto per IXIO-DT, IXIO-S, IXIO-D-CAN e IXIO-S-CAN con larghezza dell'alloggiamento da 270 mm o 209 mm

Set di montaggio per soffitto	nero	86800019
	bianco	86800020

Tetto per la protezione dalle intemperie

Tetto per la protezione dalle intemperie per IXIO-DT, IXIO-ST, IXIO-D-CAN e IXIO-S-CAN con larghezza dell'alloggiamento da 270 mm o 209 mm

Tetto per la protezione dalle intemperie	nero	86800021
------------------------------------------	------	----------

Angolo di fissaggio

Angolo di montaggio per rivelatore IXIO

Angolo di fissaggio per larghezza alloggiamento da 270 mm	nero	86800016
Angolo di fissaggio per larghezza alloggiamento da 209 mm	nero	86800018

Accessori per l'impiego in Svizzera

Selettori di programma

N° ordine



Selettore di programma EPS CAN EDIZIOdue bianco

per montaggio ad incasso, per scatola da incasso presente in loco GR.I, Simboli del programma: Funzionamento notte-automatico-inverno-a senso unico-sempre aperto Display di stato a LED / visualizzazione dei difetti bloccabile tramite codifica o interruttore a chiave aggiuntivo Simboli e logo grigio chiaro (disponibile solo in bianco)

Selettore di programma EPS CAN EDIZIOdue bianco profondità di installazione 25 mm 2021998



Combinazione di selettori di programma EPS CAN con interruttore chiave CAN EDIZIOdue bianco

per montaggio ad incasso, per scatola da incasso presente in loco, dimensione 2x1 Simboli per EPS: Funzionamento notte-automatico-inverno-a senso unico-sempre aperto Simboli per interruttori a chiave: Apertura-chiusura e display di stato a LED / indicazione di guasto per mezzo cilindro profilato presente in loco KABA M1414/32.5, posizione del conducente a 270 gradi, Simboli e logo grigio chiaro (disponibile solo in bianco)

Combinazione di selettori di programma EPS CAN con interruttore chiave CAN EDIZIOdue bianco, profondità di installazione 35 mm 2022041

Pulsanti

N° ordine



Pulsante di apertura di emergenza

per montaggio ad incasso, per scatola da incasso presente in loco, dimensione I o 2xI Pulsante rosso

Pulsante di apertura di emergenza CAN, EDIZIOdue, verde, singolo, senza pittogramma, profondità di montaggio 30 mm 2021996

Pulsante di apertura di emergenza CAN, EDIZIOdue, verde, doppio, senza pittogramma, profondità di montaggio 30 mm 2021995

Pulsante di apertura di emergenza, EDIZIOdue, verde, singolo, senza pittogramma, profondità di montaggio 30 mm 2021896

Pulsante di apertura di emergenza, EDIZIOdue, verde, doppio, senza pittogramma, profondità di montaggio 30 mm 2021895



Pulsante a impulsi illuminato, EDIZIOdue, bianco, pulsante di apertura di emergenza

per montaggio ad incasso, per scatola da incasso presente in loco, dimensione I Pulsante verde

Pulsante illuminato CAN, EDIZIOdue, bianco, singolo, profondità di montaggio 30 mm 2021997

Pulsante illuminato, EDIZIOdue, bianco, singolo, profondità di montaggio 30 mm 2021294



Bottone senza contatto CleanSwitch EDIZIOdue bianco

per montaggio ad incasso, per scatola da incasso in loco GR.I simboli: doppia freccia Larghezza tastiera 10 - 50 cm Simboli e logo nero/grigio chiaro

Bottone senza contatto CleanSwitch EDIZIOdue bianco profondità di installazione 38 mm 2021942



Pulsante impulsi EDIZIOdue bianco

per montaggio ad incasso, per scatola ad incasso presente in loco GR.I Simboli: aprire Simbolo e logo grigio chiaro (disponibile anche in nero)

CAN EDIZIOdue bianco, profondità di installazione 35 mm 2021327



Pulsante a chiave

N° ordine

Pulsante chiave EDIZIOdue bianco

per montaggio ad incasso, per scatola da incasso presente in loco GR.I
per cilindro presente in loco: KABA 1007F

Simboli: Apertura-Chiusura
Simbolo e logo grigio chiaro
(disponibile anche in nero)

Pulsante chiave EDIZIOdue bianco profondità di montaggio 58 mm

2021326

Interruttore chiave antieffrazione ad 1 polo

predisposto per mezzo cilindro KABA M1514/32,5 presente in loco
Simboli e logo argento/grigio

Ad incasso profondità di montaggio 55 mm

2081338

Sopra intonaco

2081982

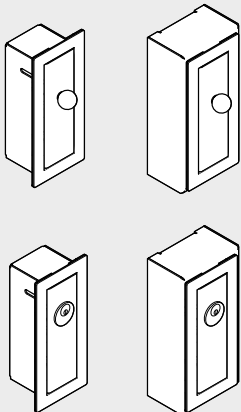
Interruttore chiave CAN EDIZIOdue bianco

per montaggio ad incasso, per scatola da incasso in loco GR.I
per mezzo cilindro profilato KABA sul posto M1414/32,5,
posizione del conducente a 270 gradi

Simboli: apertura-chiusura e display di stato a LED
Simboli e logo grigio chiaro (disponibile solo in bianco).

Interruttore chiave CAN EDIZIOdue bianco
profondità di montaggio 35 mm

2021999



Sbloccaggio di emergenza

N° ordine

Sbloccaggio di emergenza ad incasso

2061841

Sbloccaggio di emergenza a vista

2061842

Sbloccaggio di emergenza ad incasso

per cilindro di chiusura KABA M1031 chiave non estraibile (standard) oppure
opzione 1061 chiave estraibile se aperto

2061845

Sbloccaggio di emergenza completamente a vista

per cilindro di chiusura KABA M1031 chiave non estraibile (standard) oppure
opzione 1061 chiave estraibile se aperto

2061846

Tasto a sensore LED

N° ordine

Tasto a sensore LED

Trasduttore di impulsi manuale con telaio in plastica bianca simile a RAL 9016 e grigio traffico
simile a RAL 7043

Tasto a sensore LED

16672601170

Tasto a sensore LED, per motivi igienici

Trasduttore di impulsi manuale, esecuzione in vetro temperato,
interamente colato, superficie pulsante in vetro, esecuzione igienica
secondo EN 1672-1/2

Tasto a sensore LED

16672901170



Il nostro impegno per la sostenibilità

Ci impegniamo a favorire uno sviluppo sostenibile lungo tutta la catena del valore nel rispetto delle nostre responsabilità economiche, ambientali e sociali verso le generazioni presenti e future. La sostenibilità a livello di prodotto rappresenta un importante approccio orientato al futuro nel settore delle costruzioni. Per dare evidenza degli impatti ambientali di prodotto durante l'intero ciclo di vita, dormakaba fornisce apposite Dichiarazioni Ambientali di Prodotto (EPD), basate su valutazioni olistiche del ciclo di vita.

www.dormakaba.com/sustainability



La nostra offerta

Soluzioni per l'automazione degli accessi (AAS)

Automazione degli ingressi
Sicurezza degli ingressi



Soluzioni di controllo degli accessi (ACS)

Controllo accessi e raccolta dati
Uscite di emergenza e vie di fuga
Prodotti e soluzioni per hotel



Soluzioni per porte (AHS)

Chiudiporta
Accessori e prodotti per porte
Cilindri di sicurezza e piani di chiusura



Servizi

Assistenza tecnica
Installazione e messa in funzione
Manutenzione e riparazione



WN 05522651532, IT, 10/2025
Con riserva di modifiche tecniche.



dormakaba.com

dormakaba
Italia S.r.l.

IT-Milano (MI)
T +39 02 494842

IT-Castel Maggiore (BO)
T +39 051 4178311

info.it@dormakaba.com
dormakaba.it

dormakaba
Schweiz AG

Mühlebühlstrasse 23
CH-8620 Wetzikon
T +41 848 85 86 87

info.ch@dormakaba.com
dormakaba.ch