

Sistema BTS 80

V/VF/EMB/FLB/BSR

Chiudiporta a pavimento





I chiudiporta a pavimento sono una soluzione robusta e dall'aspetto discreto. I chiudiporta a pavimento della sistema BTS 80 si distinguono per la tecnologia solida e collaudata. Offrono una soluzione adatta per ogni esigenza: per porte fino a 300 kg di peso e larghe massimo 1400 mm, con blocco integrato o con funzione antibarriera di rotazione libera.

Sistema BTS 80 per porte a battente e a vento, a una e due ante	4
Caratteristiche e funzioni	5
Chiudiporta a pavimento della sistema BTS 80	6
Regolatore della sequenza di chiusura BSR per porte a due ante	8
Esempi di configurazione BTS 80 BSR	9
Utilizzo e montaggio, accessori	10
Fornitura e panoramica articoli	11
Testi di capitolato	12



Sistema BTS 80

Sistema BTS 80 per porte a battente e a vento, a una e due ante

I chiudiporta a pavimento della serie BTS 80 soddisfano le esigenze pratiche di comfort e sicurezza, si notano appena e sono adatti a porte con un peso massimo di 300 kg.

La tecnologia dei chiudiporta a pavimento è pressoché invisibile. Il sistema di chiudiporta a pavimento BTS 80 consente un adattamento senza complicazioni a porte con costruzione e funzione differenti, grazie alle sue diverse versioni quali BTS 80 V (con regolazione della forza di chiusura), BTS 80 VF (versione per porte tagliafuoco e tagliafumo con regolazione della forza di chiusura), BTS 80 EMB (con blocco elettroidraulico), BTS 80 FLB (con funzione di rotazione libera) e grazie alla vasta gamma di accessori disponibili.

In abbinamento al regolatore della sequenza di chiusura BSR può essere facilmente utilizzato anche per soluzioni di porte a due ante.

Efficiente a livello di vendite e distribuzione

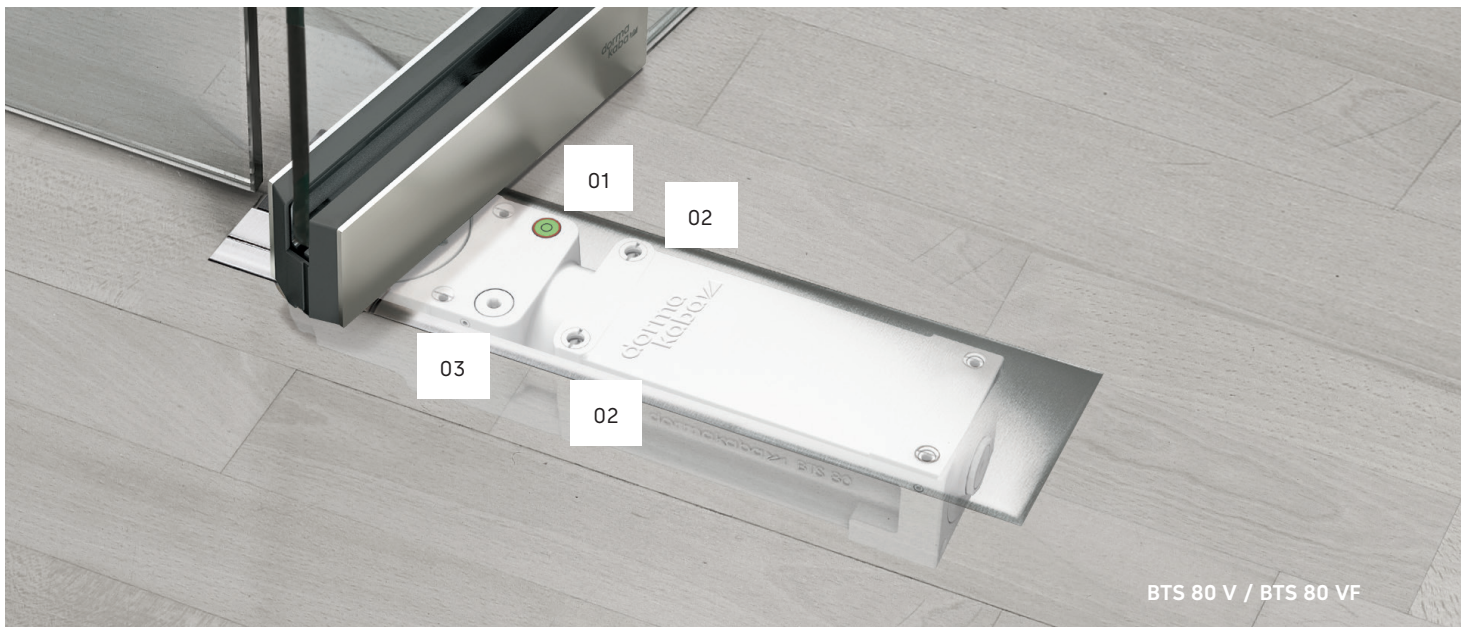
- Serie ridotta di prodotti con accessori BTS compatibili e uniformi che soddisfano pressoché ogni esigenza
- Le versioni BTS 80 V e BTS 80 VF offrono la possibilità di regolare in maniera continua la forza di chiusura EN 3 a 6
- Montaggio rapido e semplice grazie alla livella di montaggio integrata che permette di mettere in bolla con precisione il chiudiporta a pavimento (BTS 80 V e BTS 80 VF)
- Facile da adattare, anche in un secondo momento, alle condizioni architettoniche grazie ai perni ad innesto intercambiabili

Semplice in fase di progettazione

- Chiusura a scomparsa anche per porte molto pesanti fino a 300 kg con i modelli BTS 80 V e BTS 80 VF
- Costruzione e qualità robuste e collaudate con funzioni adeguate alle esigenze
- Modelli testati e qualità controllata ovvero con certificazione DIBt Berlino

Sicuro durante l'uso

- Chiusura costante non soggetta a variazioni a causa di oscillazioni della temperatura
- Transito comodo attraverso la porta grazie all'elevata efficienza meccanica e potenza regolabile
- Articolo durevole grazie a materiali e realizzazione di qualità garantita



Versioni disponibili		BTS 80 V	BTS 80 VF	BTS 80 EMB	BTS 80 FLB
Forza di chiusura/Larghezza porta	≤ 1100 mm			EN 4	EN 4
	≤ 1250 mm			EN 5	EN 5
	≤ 1400 mm			EN 6	EN 6
	950 - 1400 mm	EN 3-6	EN 3-6		
DIN-L (angolo max. di apertura 180°)	● ¹⁾	●	●	●	
DIN-R (angolo max. di apertura 180°)	● ¹⁾	●	●	●	
Porta a vento (angolo max. di apertura 175°)	●	●	●	-	
Peso max. anta porta ²⁾	300 kg	300 kg	300 kg	300 kg	

- 01 Livella di montaggio per un allineamento preciso del corpo dell'unità di chiusura
- 02 Valvole di regolazione
- 03 Regolazione della forza di chiusura (EN 3 a 6)

Caratteristiche e funzioni

Porte tagliafuoco e tagliafumo	-	●	●	●
Forza di chiusura regolabile in modo continuo tramite vite di regolazione	●	●	-	-
Velocità di chiusura regolabile in modo continuo tramite valvola	●	●	●	●
Ritardo di chiusura	●	-	-	-
Finecorsa regolabile in modo continuo tramite valvola (7°- 0°)	-	●	●	-
Apertura ammortizzata, meccanica	●	●	●	-
Blocco (regolabile)	●	-	-	-
Blocco, elettroidraulico, punto di blocco regolabile in modo continuo tra 75° e 170° ³⁾	-	-	●	-
Rotazione libera 0°-180°	-	-	-	●

Attestazioni e certificazioni

Classificazione testata secondo la norma EN 1154	●	●	●	●
Chiusura controllata in caso di segnale di allarme secondo la norma EN 1155	-	-	●	●
CE-Marchio per prodotti per l'edilizia	-	●	●	●

Dati tecnici

Dimensioni con scatola a cementare L/P/H	341 / 78 / 60 mm			
Peso	7,5 kg	7,5 kg	7,7 kg	7,7 kg
Consumo di energia	-	-	2,3 W	2,3 W
Tensione di esercizio (± 15%)	-	-	24 V DC	24 V DC
Durata di inserzione	-	-	100 %	100 %

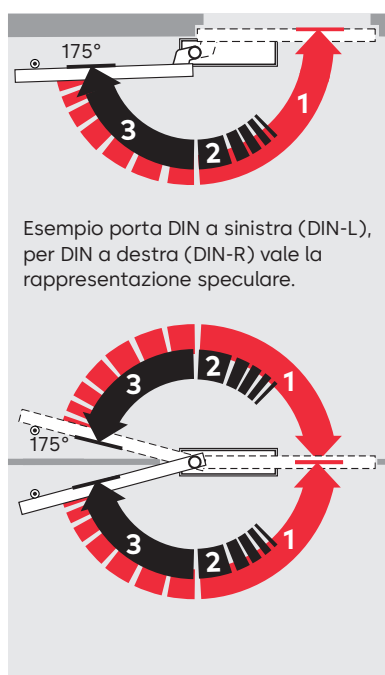
● sì - no

¹⁾ Angolo max. di apertura 175°.

²⁾ Tenere in considerazione la portata dell'accessorio e le condizioni della porta.

³⁾ È possibile un angolo di apertura della porta a 180°. Con angolo di blocco a 180° utilizzare il magnete di tenuta

Chiudiporta a pavimento della sistema BTS 80



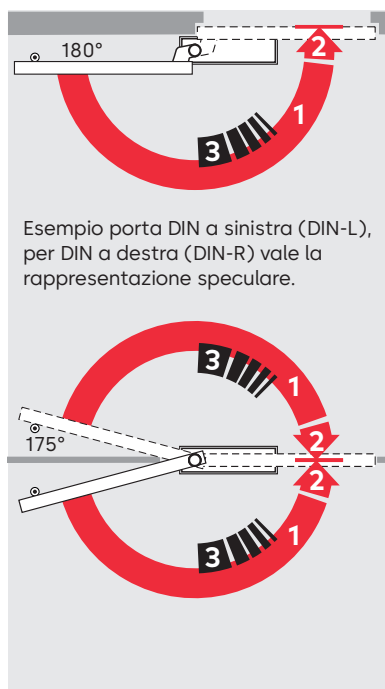
Esempio porta DIN a sinistra (DIN-L), per DIN a destra (DIN-R) vale la rappresentazione speculare.

BTS 80 V con freno in apertura, ritardo in chiusura e blocco porta

Il chiudiporta a pavimento chiude la porta in modo automatico e, grazie al freno in apertura, protegge porta e parete da eventuali danni in caso di apertura brusca della porta. Il ritardo in chiusura prolunga il tempo di apertura della porta rallentando inizialmente la velocità di chiusura.

Il modello BTS 80 V non può essere installato in associazione a porte tagliafuoco e tagliafumo.

- 1 Chiusura automatica con velocità di chiusura regolabile in modo continuo
- 2 Freno meccanico in apertura
- 3 Punto di blocco regolabile fino a 170° (molla di ritorno ca. 3°), inizio blocco regolabile tra 75° e 105°



Esempio porta DIN a sinistra (DIN-L), per DIN a destra (DIN-R) vale la rappresentazione speculare.

BTS 80 VF con freno in apertura e finecorsa

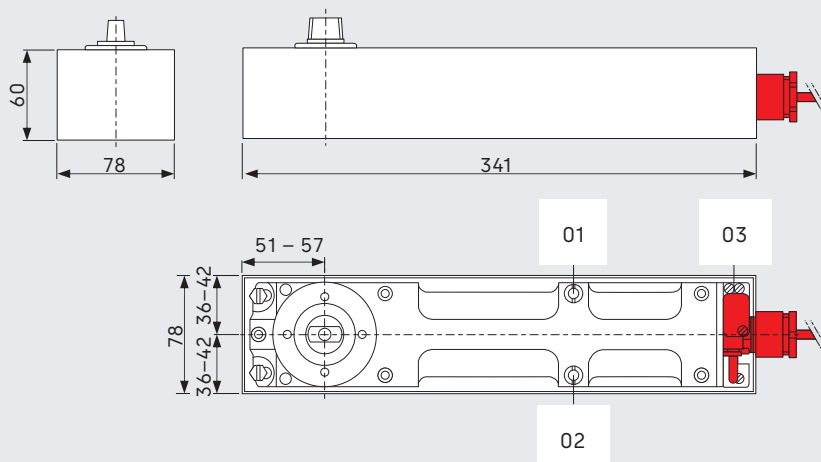
Il chiudiporta a pavimento chiude la porta in modo automatico e, grazie al freno in apertura, protegge porta e parete da eventuali danni in caso di apertura brusca della porta. Il finecorsa regola la velocità di chiusura da un angolo di apertura di circa 7° fino alla chiusura completa della porta. Questo permette di correggere eventuali resistenze e di garantire una corretta chiusura della porta.

Utilizzo su chiusure antincendio

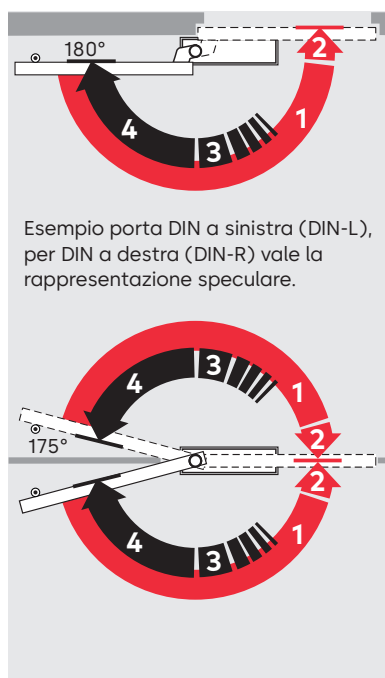
Il BTS 80 VF può essere utilizzato su porte tagliafuoco e tagliafumo. Le porte devono essere appositamente progettate per il collegamento con il chiudiporta a pavimento (distanza punto di rotazione cerniere porta 36 mm). È anche necessaria un'attestazione di idoneità in combinazione con la relativa porta tagliafuoco e tagliafumo. Per l'uso su chiusure antincendio approvate dalle autorità edilizie, devono essere osservate le disposizioni del rispettivo certificato di approvazione.

F Attestazione di idoneità

Il BTS 80 F è controllato e la sua qualità è verificata dall'ispettorato statale per le prove sui materiali (MPA), Dortmund, ai sensi della UNI EN 1154.



- 01 Valvola per impostare la velocità di chiusura
- 02 Valvola per la regolazione del finecorsa (non disponibile in BTS 80 FLB)
- 03 Connettore con cavo per l'alimentazione EMB e FLB



Esempio porta DIN a sinistra (DIN-L), per DIN a destra (DIN-R) vale la rappresentazione speculare.

BTS 80 EMB con freno in apertura e blocco elettroidraulico

Oltre al freno in apertura integrato, il chiudiporta a pavimento è dotato di funzione di blocco elettroidraulico, attivabile e disattivabile in caso di necessità o di allarme. Se la centralina di rilevazione fumo emette un segnale elettrico, la porta si chiude automaticamente.

- 1 Chiusura automatica con velocità di chiusura regolabile in modo continuo
- 2 Finecorsa regolabile
- 3 Freno meccanico in apertura
- 4 Punto di blocco regolabile fino a 170° (molla di ritorno ca. 3°), inizio blocco regolabile tra 75° e 105°

Utilizzo su chiusure antincendio

Il BTS 80 EMB può essere utilizzato su porte tagliafuoco e tagliafumo. Le porte devono essere appositamente progettate per il collegamento con il chiudiporta a pavimento (distanza punto di rotazione cerniere porta 36 mm). È anche necessaria un'attestazione di idoneità in combinazione con la relativa porta tagliafuoco e tagliafumo.

Per l'uso su chiusure antincendio approvate dalle autorità edilizie, devono essere osservate le disposizioni del rispettivo certificato di approvazione.

F Attestazione di idoneità

Il modello BTS 80 FLB, unitamente a tutti i sistemi noti di rilevamento fumo, è stato approvato dal Deutsches Institut für Bautechnik (DIBt) di Berlino; collaudo obbligatorio.



Esempio porta DIN a sinistra (DIN-L), per DIN a destra (DIN-R) vale la rappresentazione speculare.

BTS 80 FLB con funzione antibarriera di rotazione libera

La funzione di rotazione libera (bloccaggio molla elettromagnetico-idraulico) del chiudiporta a pavimento consente di aprire la porta applicando uno sforzo minimo (DIN 18040). Se la centralina di rilevazione fumo emette un segnale elettrico, la porta si chiude automaticamente.

- 1 Campo di rotazione libera: la porta si comporta come una porta manuale, ma senza opporre resistenza.
- 2 Chiusura automatica in caso di allarme o di interruzione dell'alimentazione elettrica.

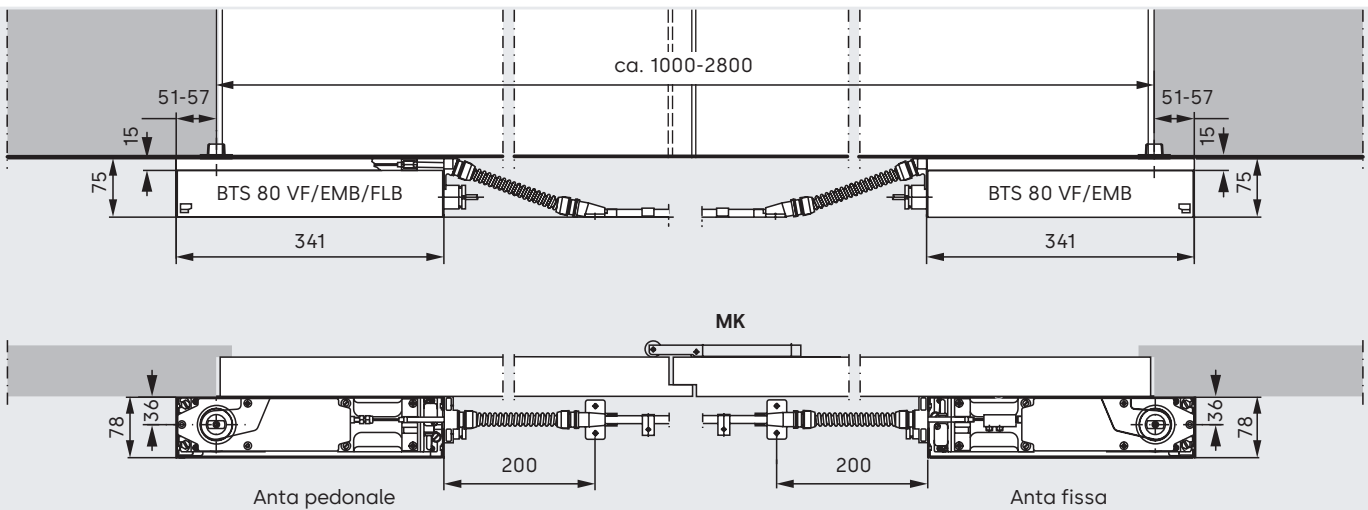
Utilizzo su chiusure antincendio

Il BTS 80 FLB può essere utilizzato su porte tagliafuoco e tagliafumo. Le porte devono essere appositamente progettate per il collegamento con il chiudiporta a pavimento (distanza punto di rotazione cerniere porta 36 mm). È anche necessaria un'attestazione di idoneità in combinazione con la relativa porta tagliafuoco e tagliafumo.

Per l'uso su chiusure antincendio approvate dalle autorità edilizie, devono essere osservate le disposizioni del rispettivo certificato di approvazione.

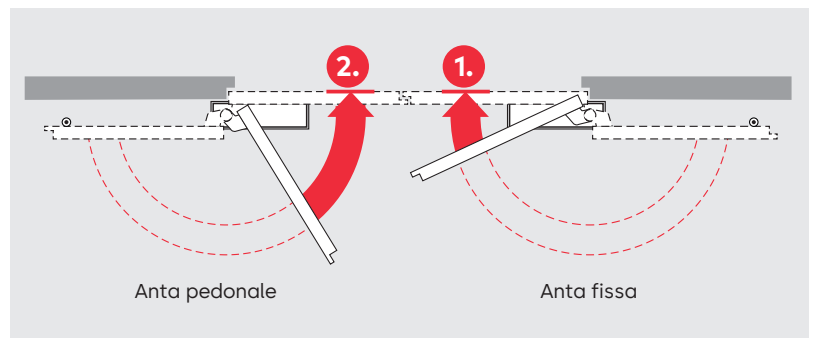
F Attestazione di idoneità

Il modello BTS 80 FLB, unitamente a tutti i sistemi noti di rilevamento fumo, è stato approvato dal Deutsches Institut für Bautechnik (DIBt) di Berlino; collaudo obbligatorio.



Regolatore della sequenza di chiusura BSR per porte a due ante

- Compatibile con chiudiporta a pavimento BTS 80 VF, BTS 80 EMB, BTS 80 FLB
- Soluzione robusta per il campo di applicazione in questione







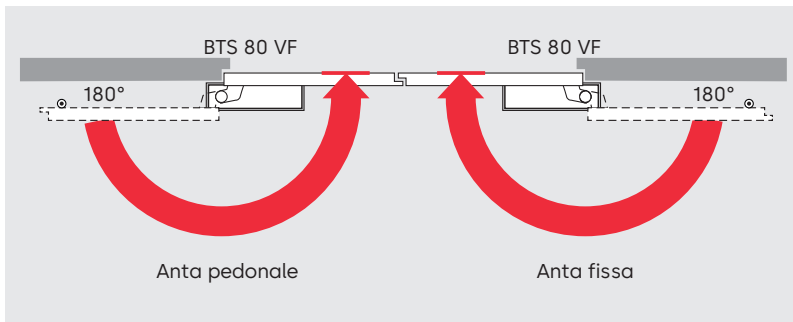
Il regolatore della sequenza di chiusura BSR garantisce che, nel caso di porte a due ante, l'anta attiva si chiuda sempre dopo quella passiva. Il regolatore della sequenza di chiusura BSR lavora indipendentemente dal sistema idraulico del chiudiporta ed è costituito da un meccanismo per l'anta attiva e da uno per l'anta passiva, collegati tra loro da un cavo Bowden. Il regolatore della sequenza di chiusura BSR è utilizzabile tanto con porte DIN-L quanto con porte DIN-R ed è compatibile con i chiudiporta a pavimento BTS 80 VF/EMB/FLB. In caso di porte con serrature antipanico, l'anta passiva deve essere dotata di un braccio trascinate (MK).

F Attestazione di idoneità

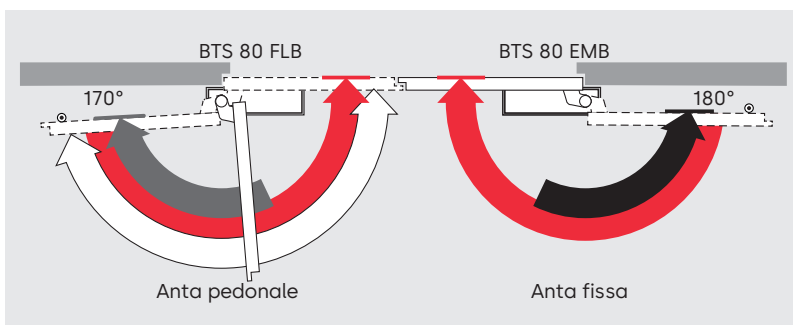
Il BSR è stato verificato da Afnor Certification per l'utilizzo con porte a due ante. È obbligatorio ottenere l'attestato di idoneità per l'utilizzo in associazione a porte tagliafuoco e tagliafumo.

Esempi di configurazione BTS 80 BSR

-  Funzione chiudiporta
-  Blocco porta in parallelo all'anta passiva
-  Blocco porta
-  Funzione di rotazione libera

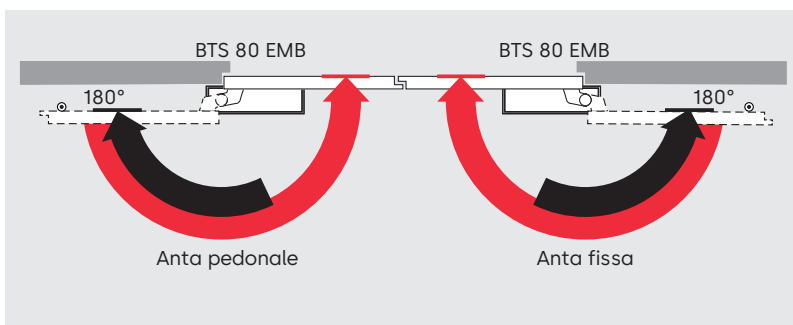
**BSR VF**

- Funzione chiudiporta delle porte
- I chiudiporta a pavimento BTS 80 VF chiudono le porte automaticamente. Il regolatore della sequenza di chiusura BSR garantisce la corretta sequenza di chiusura: prima l'anta passiva, poi l'anta attiva.

**BSR EMB 1**

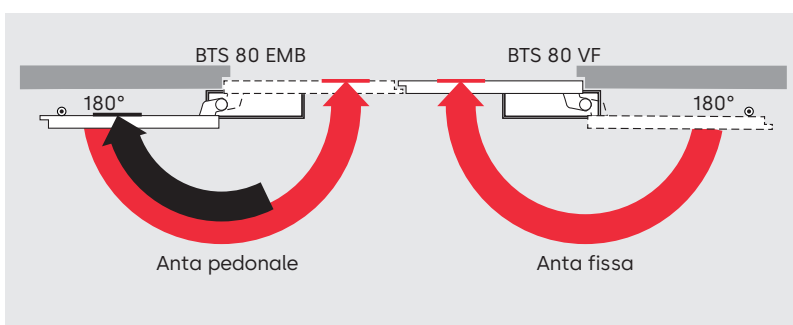
- Blocco di entrambe le porte
- Chiusura controllata in caso di allarme/necessità
- Rotazione libera anta attiva in caso di anta passiva chiusa

Questa regolazione della sequenza di chiusura permette di bloccare entrambe le ante della porta con un solo dispositivo di blocco per l'anta fissa. L'anta fissa può essere regolata su un punto di bloccaggio compreso tra circa 75° e 170°³⁾ (molla di ritorno ca. 3°). L'anta pedonale è fissata a qualsiasi angolo fino a circa 170° tramite la regolazione della sequenza di chiusura.

**BSR EMB 2**

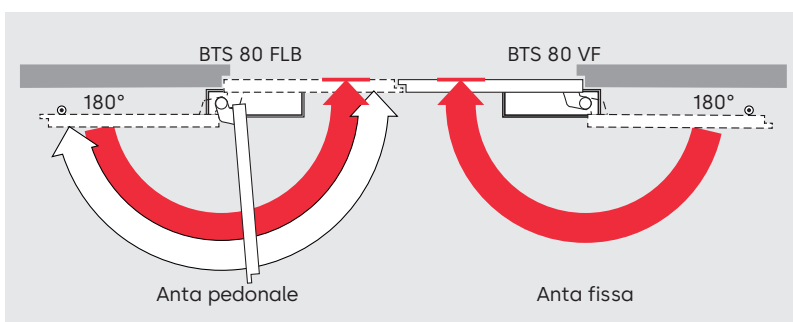
- Blocco di entrambe le porte
- Anta attiva bloccabile singolarmente
- Chiusura controllata in caso di allarme/necessità

Questa regolazione della sequenza di chiusura permette di bloccare l'anta pedonale indipendentemente dall'anta fissa. I punti di bloccaggio per entrambe le ante sono compresi fra ca. 75° e 170°³⁾ (molla di ritorno ca. 3°).

**BSR EMB 1 G / VF 1 S**

- Blocco soltanto dell'anta attiva in caso di anta passiva chiusa
- Chiusura controllata dell'anta attiva in caso di allarme/necessità

Con questa regolazione della sequenza di chiusura in caso di costruzioni speciali di porta, ad es. anta laterale fissa, anta fissa stretta per porte asimmetriche, ecc., l'anta pedonale può essere bloccata indipendentemente. Il punto di bloccaggio è compreso tra ca. 75° e 170°³⁾ (molla di ritorno ca. 3°).

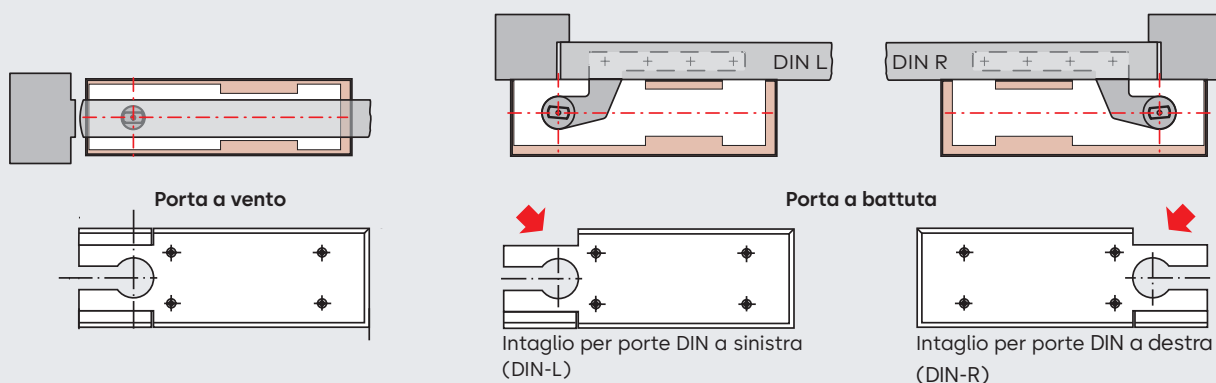
**BSR FLB 1 G / VF 1 S**

- Rotazione libera anta attiva in caso di anta passiva chiusa
- Chiusura controllata dell'anta attiva in caso di allarme/necessità

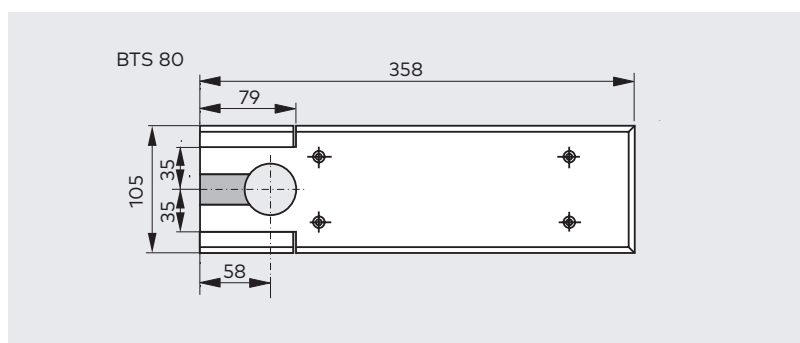
Questa regolazione della sequenza di chiusura con funzione free-swing dell'anta pedonale può essere utilizzata anche dove le porte devono rimanere liberamente mobili ma devono chiudersi in modo sicuro in caso di incendio.

³⁾ È possibile un angolo di apertura della porta a 180°.
Con angolo di blocco a 180° utilizzare i magneti di tenuta.

Applicazione e montaggio

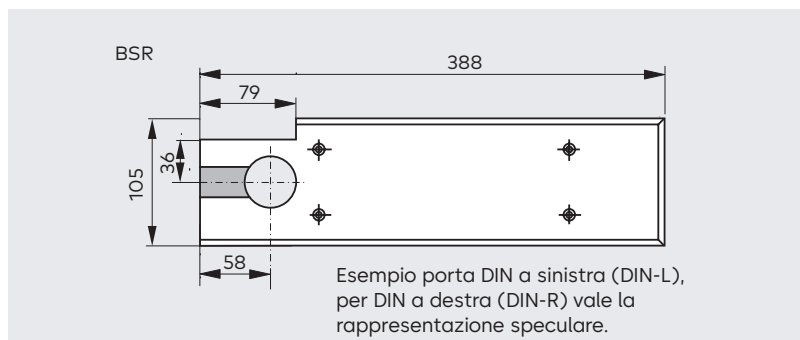


Accessori



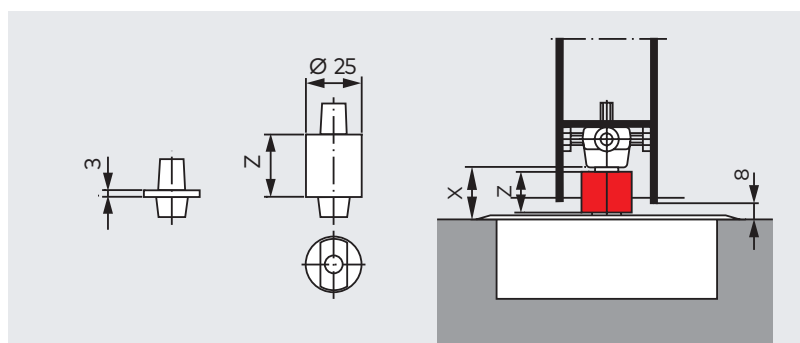
Piastra di copertura universale

Semplicemente intaccando gli angoli preforati, la piastra di copertura universale può essere utilizzata sia con le porte DIN a sinistra (DIN-L) che con quelle DIN a destra (DIN-R), mentre nelle porte a vento viene fornita già montata. La piastra di copertura è disponibile a scelta in acciaio inox o ottone satinato (spessore del materiale 1,5 mm).



Piastra di copertura BSR

Le piastre di copertura per l'applicazione BSR sono disponibili tanto per porte DIN a sinistra (DIN-L) quanto per porte DIN a destra (DIN-R). Le piastre di copertura sono disponibili a scelta in acciaio inox o ottone satinato (spessore del materiale 1,5 mm).



Calcolo della prolunga asse necessaria:

Prolungamento = X - distanza dal pavimento (normalmente 8 mm)

Altezza del manicotto Z degli assi d'innesto prolungati = prolunga asse + 3 mm (altezza del manicotto dell'asse d'innesto normale)

Materiale di sigillatura 2300 Top

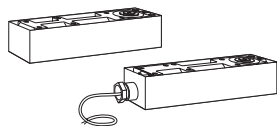
Per riempire le cavità tra l'alloggiamento del chiudiporta e la scatola a cementare per proteggere dall'infiltrazione dell'umidità (secondo VOB, necessario anche per gli ambienti umidi).

Per saperne di più su altri accessori quali bracci e cerniere pivot consultare l'opuscolo tecnico "Accessori per chiudiporta a pavimento" BTS dormakaba.

Fornitura e panoramica articoli

Chiudiporta a pavimento BTS

compresa la scatola a cementare
senza asse d'innesto



Assi d'innesto



normale	Prolungamento in mm													Materiale di sigillatura 2300 Top
	5	7,5	10	12,5	15	20	25	28	30	35	40	45	50	
45200401	45200402	45200403	45200404	45200419	45200405	45200406	45200407	45200414	45200408	45200409	45200410	45200411	45200412	 45090087

BTS 80 V

EN 3-6	DIN-L ¹⁾ DIN-R ¹⁾ A vento ¹⁾	8018000x 8018000x 8018000x	(Δ)	Δ	Δ	Δ	Δ	Δ	Δ	Δ	Δ	Δ	Δ	Δ	Δ	Δ

BTS 80 VF

EN 3-6	DIN-L DIN-R A vento ¹⁾	8028010x 8028020x 8028000x	(Δ)	Δ	Δ	Δ	Δ	Δ	Δ	Δ	Δ	Δ	Δ	Δ	Δ	Δ

x = 1 Fornitura senza perno ad innesto, **x = 0** Fornitura con perno ad innesto normale

BTS 80 EMB

EN 4	DIN-L DIN-R A vento ¹⁾	82224101 82224201 82224001	Δ	Δ	Δ	Δ	Δ	Δ	Δ	Δ	Δ	Δ	Δ	Δ	Δ	Δ

EN 5	DIN-L DIN-R A vento ¹⁾	82214101 82214201 82214001	Δ	Δ	Δ	Δ	Δ	Δ	Δ	Δ	Δ	Δ	Δ	Δ	Δ	Δ

EN 6	DIN-L DIN-R A vento ¹⁾	82234101 82234201 82234001	Δ	Δ	Δ	Δ	Δ	Δ	Δ	Δ	Δ	Δ	Δ	Δ	Δ	Δ

BTS 80 FLB

EN 4	DIN-L DIN-R	82124101 82124201	Δ	Δ	Δ	Δ	Δ	Δ	Δ	Δ	Δ	Δ	Δ	Δ	Δ	Δ

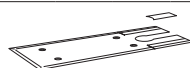
EN 5	DIN-L DIN-R	82114101 82114201	Δ	Δ	Δ	Δ	Δ	Δ	Δ	Δ	Δ	Δ	Δ	Δ	Δ	Δ

EN 6	DIN-L DIN-R	82134101 82134201	Δ	Δ	Δ	Δ	Δ	Δ	Δ	Δ	Δ	Δ	Δ	Δ	Δ	Δ

Piastra di copertura universale

Acciaio inox 46700000

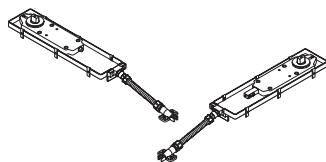
Ottone satinato 46700100



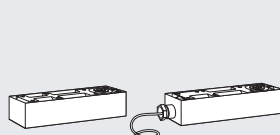
Δ

¹⁾ Non autorizzato per le porte antincendio in Germania

Regolazione della sequenza di chiusura BSR



Chiudiporta a pavimento

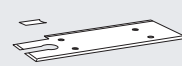


Assi d'innesto BSR



Piastre di copertura BSR

DIN a sinistra	46700080 46700280
Acciaio inox Ottone satinato	



DIN a destra

46700081 46700281
Acciaio inox Ottone satinato



Variante	45700900	BTS 80 VF	BTS 80 EMB	BTS 80 FLB	45200470	45200471	45200477	Acciaio inox Ottone satinato	46700081 46700281
BSR VF	1 x	2 x	-	-					
BSR EMB 1	1 x	-	1 x	1 x					
BSR EMB 2	1 x	-	2 x	-	Δ	Δ	Δ	Δ	1 x DIN-L 1 x DIN-R
BSR EMB 1 G / VF 1 S	1 x	1 x	1 x	-	2 x	2 x	2 x		
BSR FLB 1 G / VF 1 S	1 x	1 x	-	1 x					

Δ Accessori

Testi di capitolato

BTS 80 VF

Chiudiporta a pavimento con forza di chiusura regolabile EN 3 a 6 (doppia certificazione secondo la norma EN 1154 e ANSI Grado A156.4 con 2,0 milioni di cicli) con marcatura **CE**, certificazione (EN 1154), con chiusura idraulica completamente controllata a partire da 180°, con livella di montaggio, portata fino a 300 kg, per porte DIN-L, DIN-R e porte a vento, fincorsa regolabile e freno meccanico in entrata, scatola a cementare inclusa.

Forza di chiusura

- EN 3-6

Versione

- DIN a sinistra
 DIN a destra
 A vento (non autorizzato per le porte antincendio in Germania)

Accessori

- Piastra di copertura universale (spessore 1,5 mm)
 Acciaio inox
 Ottone satinato
 Asse d'innesto
 Standard
 Prolungamento . . . mm
 Materiale di sigillatura 2300 Top

Prodotto:

dormakaba BTS 80 VF

BTS 80 EMB

Chiudiporta a pavimento secondo EN 1154 (doppia certificazione EN 1154 e ANSI A 156.15), con marchio **CE**, fermo elettroidraulico secondo EN 1155 e compensazione della pressione integrata per un blocco costante e regolabile in modo continuo tra 75° e 170° di apertura della porta, indipendente dalle oscillazioni di temperatura. Con velocità di chiusura regolabile e completamente controllata idraulicamente, fincorsa regolabile e apertura ammortizzata, compresa la scatola a cementare.

Tensione di esercizio: 24 V DC

Assorbimento di potenza: 2,3 W

Con autorizzazione dell'ispettorato dell'edilizia rilasciata da DIBt Berlino, per l'uso in combinazione con tutti i comuni rivelatori di fumo e sistemi di ritenuta.

Prescritto il collaudo.

Forza di chiusura

- EN 4
 EN 5
 EN 6

Versione

- DIN a sinistra
 DIN a destra
 A vento (non autorizzato per le porte antincendio in Germania)

Accessori

- Piastra di copertura universale (spessore 1,5 mm)
 Acciaio inox
 Ottone satinato
 Asse d'innesto
 Standard
 Prolungamento . . . mm
 Materiale di sigillatura 2300 Top

Prodotto:

dormakaba BTS 80 EMB

BTS 80 FLB

Chiudiporta a pavimento secondo EN 1154, con marchio **CE**, funzione free-swing elettroidraulica tra 0° e 180° di apertura della porta, azione di chiusura (senza corrente) da 180°, velocità di chiusura regolabile, completamente controllata idraulicamente e apertura ammortizzata (senza corrente), compresa la scatola a cementare.

Tensione di esercizio: 24 V DC

Assorbimento di potenza: 2,3 W

Con autorizzazione dell'ispettorato dell'edilizia rilasciata da DIBt Berlino, per l'uso in combinazione con tutti i comuni sistemi di rivelazione di fumo.

Prescritto il collaudo.

Forza di chiusura

- EN 4
 EN 5
 EN 6

Versione

- DIN a sinistra
 DIN a destra

Accessori

- Piastra di copertura universale (spessore 1,5 mm)
 Acciaio inox
 Ottone satinato
 Asse d'innesto
 Standard
 Prolungamento . . . mm
 Materiale di sigillatura 2300 Top

Prodotto:

dormakaba BTS 80 FLB



domo
kobo

Testi di capitolato

BSR VF (VF/VF)

Chiudiporta a pavimento per anta attiva e passiva con forza di chiusura regolabile EN 3 a 6 secondo la norma EN 1154 con marcatura C€, certificazione EN 1154, portata fino a 300 kg. Entrambi i chiudiporta a pavimento hanno una chiusura idraulica completamente controllata a partire da 180°, finecorsa regolabile e freno meccanico in apertura. Il regolatore della sequenza di chiusura lavora indipendentemente dal sistema idraulico di chiusura della porta, testato secondo la norma EN 1158. Costituito da un meccanismo per l'anta attiva e uno per l'anta passiva, collegati tra loro da un cavo Bowden, scatola a cementare inclusa, utilizzabile con porte DIN-L e DIN-R.

Il BSR è stato verificato da Afnor Certification per l'utilizzo con porte a due ante.

BSR EMB 1 (FLB/EMB)

Chiudiporta a pavimento secondo la norma EN 1154 con marcatura C€. Sull'anta (BTS 80 FLB) attiva con funzione di rotazione libera elettroidraulica tra 0° e 180°, azione di chiusura (senza corrente) a partire da 180°. Sull'anta passiva (BTS 80 EMB) con blocco elettroidraulico secondo la norma EN 1155 e compensazione integrata della pressione per funzione di blocco tra 75° e 170°, costante, attuata in modo continuo, non soggetta a variazioni dovute a oscillazioni di temperatura (per porte DIN-L e DIN-R è possibile un angolo di apertura porta fino a 180°. Con angolo di blocco a 180° utilizzare il magnete di tenuta). Con finecorsa regolabile e freno meccanico in apertura. Entrambi i chiudiporta a pavimento hanno una velocità di chiusura regolabile completamente controllata con sistema idraulico a partire da 180°. Il regolatore della sequenza di chiusura lavora indipendentemente dal sistema idraulico di chiusura della porta, testato secondo la norma EN 1158. Costituito da un meccanismo per l'anta attiva e uno per l'anta passiva, collegati tra loro da un cavo Bowden, scatola a cementare inclusa, utilizzabile con porte DIN-L e DIN-R.

Tensione di esercizio: 24 V DC

Assorbimento di potenza: 2 x 2,3 W

Il BSR è stato verificato da Afnor Certification per l'utilizzo con porte a due ante.

Con autorizzazione dell'ispettorato dell'edilizia rilasciata da DIBt Berlino, per l'uso in combinazione con tutti i comuni sistemi di rivelazione di fumo.

Collaudo obbligatorio.

BSR EMB 2 (EMB/EMB)

Chiudiporta a pavimento sull'anta attiva e passiva secondo la norma EN 1154 con marcatura , con blocco elettroidraulico secondo la norma EN 1155 e compensazione integrata della pressione per funzione di blocco tra 75° e 170°, costante, attuata in modo continuo, non soggetta a variazioni dovute a oscillazioni di temperatura (per porte DIN-L e DIN-R è possibile un angolo di apertura porta fino a 180°. Con angolo di blocco a 180° utilizzare il magnete di tenuta). Entrambi i chiudiporta a pavimento (BTS 80 EMBs) hanno una velocità di chiusura regolabile completamente controllata con sistema idraulico, finecorsa regolabile e freno meccanico in apertura. Il regolatore della sequenza di chiusura lavora indipendentemente dal sistema idraulico di chiusura della porta, testato secondo la norma EN 1158. Costituito da un meccanismo per l'anta attiva e uno per l'anta passiva, collegati tra loro da un cavo Bowden, scatola a cementare inclusa, utilizzabile con porte DIN-L e DIN-R.

Tensione di esercizio: 24 V DC

Assorbimento di potenza: 2 x 2,3 W

Il BSR è stato verificato da Afnor Certification per l'utilizzo con porte a due ante.

Con autorizzazione dell'ispettorato dell'edilizia rilasciata da DIBt Berlino, per l'uso in combinazione con tutti i comuni rivelatori di fumo e sistemi di ritenuta.

Collaudo obbligatorio.

Forza di chiusura

Anta pedonale

EN 3-6

Anta fissa

EN 3-6

Versione anta attiva

DIN a sinistra

DIN a destra

Accessori

Regolazione della sequenza di chiusura BSR

Piastra di copertura BSR (spessore 1,5 mm)

Acciaio inox

Ottone satinato

Asse d'innesto BSR

Standard

Prolungamento . . . mm

Materiale di sigillatura 2300 Top

Prodotto:

dormakaba BTS 80 VF

dormakaba BTS 80 VF

Forza di chiusura

Anta pedonale

EN 4

EN 5

EN 6

Anta fissa

EN 4

EN 5

EN 6

Versione anta attiva

DIN a sinistra

DIN a destra

Accessori

Regolazione della sequenza di chiusura BSR

Piastra di copertura BSR (spessore 1,5 mm)

Acciaio inox

Ottone satinato

Asse d'innesto BSR

Standard

Prolungamento . . . mm

Materiale di sigillatura 2300 Top

Prodotto:

dormakaba BTS 80 FLB

dormakaba BTS 80 EMB

Forza di chiusura

Anta pedonale

EN 4

EN 5

EN 6

Anta fissa

EN 4

EN 5

EN 6

Versione anta attiva

DIN a sinistra

DIN a destra

Accessori

Regolazione della sequenza di chiusura BSR

Piastra di copertura BSR (spessore 1,5 mm)

Acciaio inox

Ottone satinato

Asse d'innesto BSR

Standard

Prolungamento . . . mm

Materiale di sigillatura 2300 Top

Prodotto:

dormakaba BTS 80 EMB

dormakaba BTS 80 EMB

BSR EMB 1 G / VF 1 S (EMB/VF)

Chiudiporta a pavimento secondo la norma EN 1154 con marcatura C€.

Sull'anta attiva (BTS 80 EMB) con blocco elettroidraulico secondo la norma EN 1155 e compensazione integrata della pressione per funzione di blocco tra 75° e 170°, costante, attuata in modo continuo, non soggetta a variazioni dovute a oscillazioni di temperatura (per porte DIN-L e DIN-R è possibile un angolo di apertura porta fino a 180°. Con angolo di blocco a 180° utilizzare il magnete di tenuta). Sull'anta passiva (BTS 80 VF) con forza di chiusura regolabile EN 3 a 6 secondo la norma EN 1154 con marcatura C€, con livella di montaggio.

Entrambi i chiudiporta (BTS 80 EMB und BTS 80 VF) a pavimento sono dotati di velocità di chiusura regolabile completamente controllata con sistema idraulico a partire da 180°, finecorsa regolabile e freno meccanico in apertura. Il regolatore della sequenza di chiusura lavora indipendentemente dal sistema idraulico di chiusura della porta, testato secondo la norma EN 1158. Costituito da un meccanismo per l'anta attiva e uno per l'anta passiva, collegati tra loro da un cavo Bowden, scatola a cementare inclusa, utilizzabile con porte DIN-L e DIN-R.

Tensione di esercizio: 24 V DC

Assorbimento di potenza: 2,3 W

Il BSR è stato verificato da Afnor Certification per l'utilizzo con porte a due ante.

Con autorizzazione dell'ispettorato dell'edilizia rilasciata da DIBt Berlino, per l'uso in combinazione con tutti i comuni rivelatori di fumo e sistemi di ritenuta.

Collaudo obbligatorio.

Forza di chiusura

Anta pedonale

EN 4

EN 5

EN 6

Anta fissa

EN 3-6

Versione anta attiva

DIN a sinistra

DIN a destra

Accessori

Regolazione della sequenza di chiusura BSR

Piastra di copertura BSR (spessore 1,5 mm)

Acciaio inox

Ottone satinato

Asse d'innesto BSR

Standard

Prolungamento . . . mm

Materiale di sigillatura 2300 Top

Prodotto:

dormakaba BTS 80 EMB

dormakaba BTS 80 VF

BSR FLB 1 G / VF 1 S (FLB/VF)

Chiudiporta a pavimento secondo la norma EN 1154 con marcatura C€.

Sull'anta attiva (BTS 80 FLB) con funzione di rotazione libera elettroidraulica tra 0° e 180°, azione di chiusura (senza corrente) a partire da 180°.

Sull'anta passiva (BTS 80 VF) con forza di chiusura regolabile (EN 3 a 6) secondo la norma EN 1154 con marcatura C€, finecorsa regolabile e freno meccanico in apertura, con livella di montaggio.

Entrambi i chiudiporta a pavimento (BTS 80 FLB e BTS 80 VF) sono dotati di velocità di chiusura regolabile completamente controllata con sistema idraulico a partire da 180°. Il regolatore della sequenza di chiusura lavora indipendentemente dal sistema idraulico di chiusura della porta, testato secondo la norma EN 1158. Costituito da un meccanismo per l'anta attiva e uno per l'anta passiva, collegati tra loro da un cavo Bowden, scatola a cementare inclusa, utilizzabile con porte DIN-L e DIN-R.

Tensione di esercizio: 24 V DC

Assorbimento di potenza: 2,3 W

Il BSR è stato verificato da Afnor Certification per l'utilizzo con porte a due ante.

Con autorizzazione dell'ispettorato dell'edilizia rilasciata da DIBt Berlino, per l'uso in combinazione con tutti i comuni sistemi di rivelazione di fumo.

Collaudo obbligatorio.

Forza di chiusura

Anta pedonale

EN 4

EN 5

EN 6

Anta fissa

EN 3-6

Versione anta attiva

DIN a sinistra

DIN a destra

Accessori

Regolazione della sequenza di chiusura BSR

Piastra di copertura BSR (spessore 1,5 mm)

Acciaio inox

Ottone satinato

Asse d'innesto BSR

Standard

Prolungamento . . . mm

Materiale di sigillatura 2300 Top

Prodotto:

dormakaba BTS 80 FLB

dormakaba BTS 80 VF

Il nostro impegno per la sostenibilità

Ci impegniamo a favorire uno sviluppo sostenibile lungo tutta la catena del valore nel rispetto delle nostre responsabilità economiche, ambientali e sociali verso le generazioni presenti e future. La sostenibilità a livello di prodotto rappresenta un importante approccio orientato al futuro nel settore delle costruzioni. Per dare evidenza degli impatti ambientali di prodotto durante l'intero ciclo di vita, dormakaba fornisce apposite Dichiarazioni Ambientali di Prodotto (EPD), basate su valutazioni olistiche del ciclo di vita.

www.dormakaba.com/sustainability



La nostra offerta

Soluzioni per l'automazione degli accessi (AAS)

Automazione degli ingressi
Sicurezza degli ingressi



Soluzioni di controllo degli accessi (ACS)

Controllo accessi e raccolta dati
Uscite di emergenza e vie di fuga
Prodotti e soluzioni per hotel



Soluzioni per porte (AHS)

Chiusiporta
Accessori e prodotti per porte
Cilindri di sicurezza e piani di chiusura



Servizi

Assistenza tecnica
Installazione e messa in funzione
Manutenzione e riparazione



WN 05576151532, IT, 08/2025
Con riserva di modifiche tecniche.



dormakaba.com

dormakaba
Italia S.r.l.

IT-Milano (MI)
T +39 02 494842

IT-Castel Maggiore (BO)
T +39 051 4178311

info.it@dormakaba.com
dormakaba.it

dormakaba
Schweiz AG

Mühlebühlstrasse 23
CH-8620 Wetzikon
T +41 848 85 86 87

info.ch@dormakaba.com
dormakaba.ch