

# TS 89F

## Chiudiporta



# TS 89F: La soluzione ideale per porte tagliafuoco e porte resistenti al fum



Il dormakaba TS 89F è stato progettato appositamente come chiudiporta universalmente applicabile per porte tagliafuoco e resistenti al fumo. Il suo corpo particolarmente elegante e compatto riduce praticamente a zero i problemi di fissaggio, garantendo al contempo tutta l'affidabilità di una produzione certificata di qualità. Certificato ISO 9001.

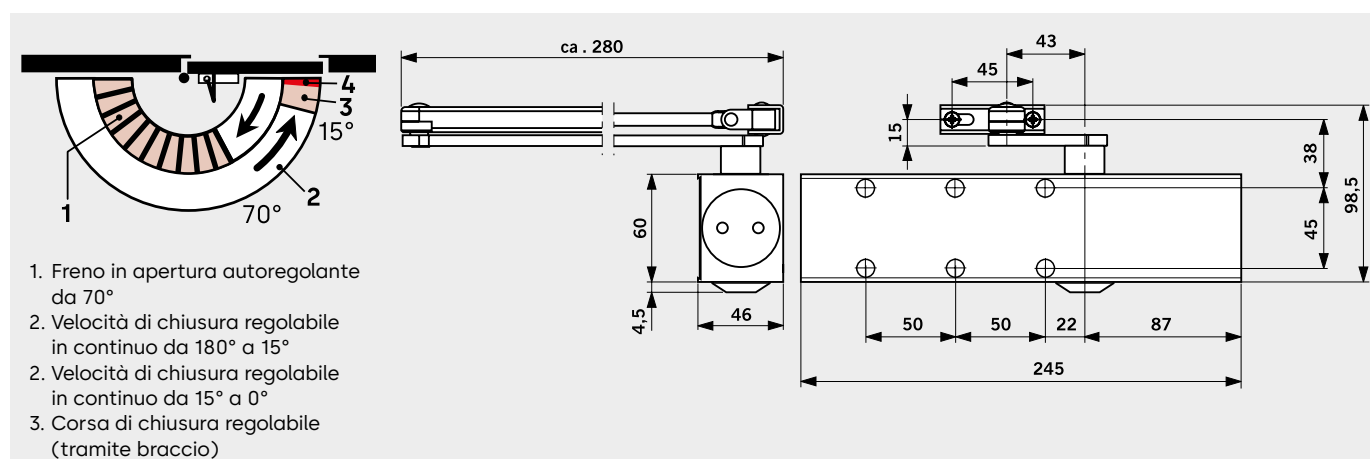
Dati tecnici e caratteristiche TS 89F		
Forza di chiusura regolabile	Taglia	EN 3 – 6
Porte tagliafuoco e resistenti al fumo	≤ 1.400 mm	●
Unità reversibile (non-handed)		●
Tipo di braccio	Standard	●
Forza di chiusura variabile tramite vite di regolazione		●
Velocità di chiusura regolabile tramite 2 valvole separate	180°–15°	●
	15°–0°	●
Battuta regolabile sul braccio		●
Freno in apertura	>70°	●
Ritardo di chiusura		–
Peso indicativo (kg)		1,7
Dimensioni (mm)	Lunghezza (L)	245
	Larghezza (W)	46
	Altezza (H)	60
Chiudiporta testato EN 1154		●
CE-Marchio per prodotti per l'edilizia		●

● sì – no

## Vantaggi principali del TS 89F

- Costruzione compatta, design senza tempo.
- Montaggio rapido e semplice. Freno in apertura, forza di chiusura, velocità di chiusura e battuta facilmente regolabili.
- Utilizzabile sia per porte a destra che a sinistra.
- Azione di chiusura affidabile, sicura e costante con battuta regolabile.
- Alta efficienza meccanica per una facile apertura della porta.
- Velocità di chiusura regolabile senza gradini nel campo 15°–0°.
- Elevata durata per uso continuo e porte pesanti.

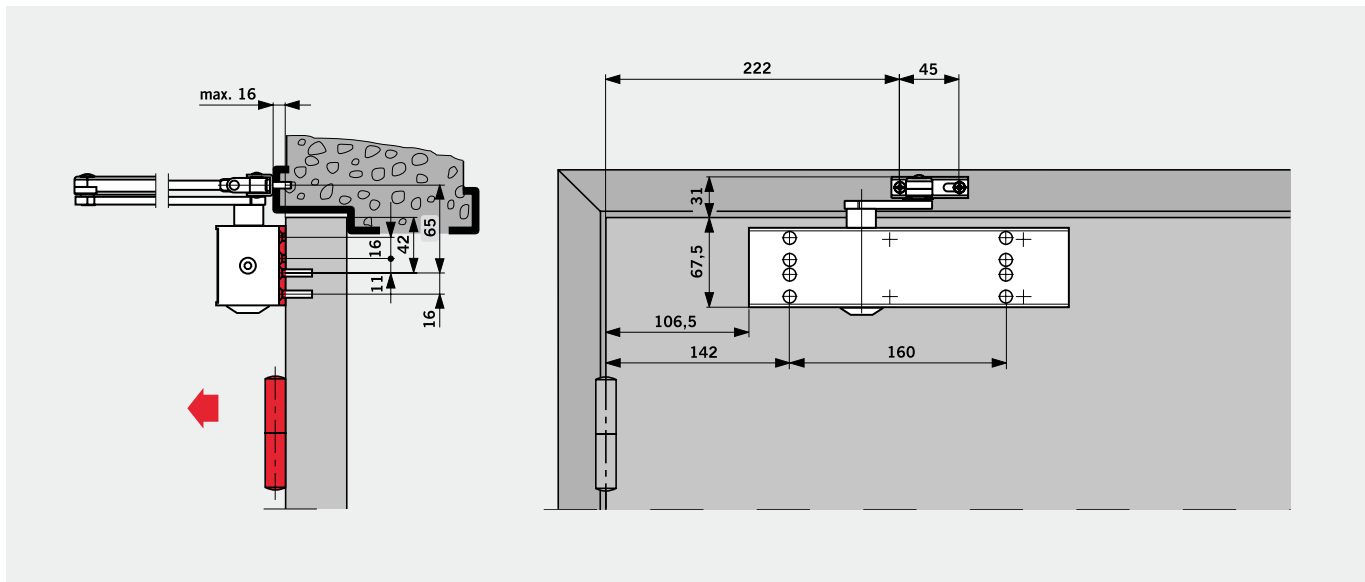
## Funzioni



1. Freno in apertura autoregolante da 70°
2. Velocità di chiusura regolabile in continuo da 180° a 15°
2. Velocità di chiusura regolabile in continuo da 15° a 0°
3. Corsa di chiusura regolabile (tramite braccio)

### Fissaggio dell'anta con piastra di montaggio, lato tirante

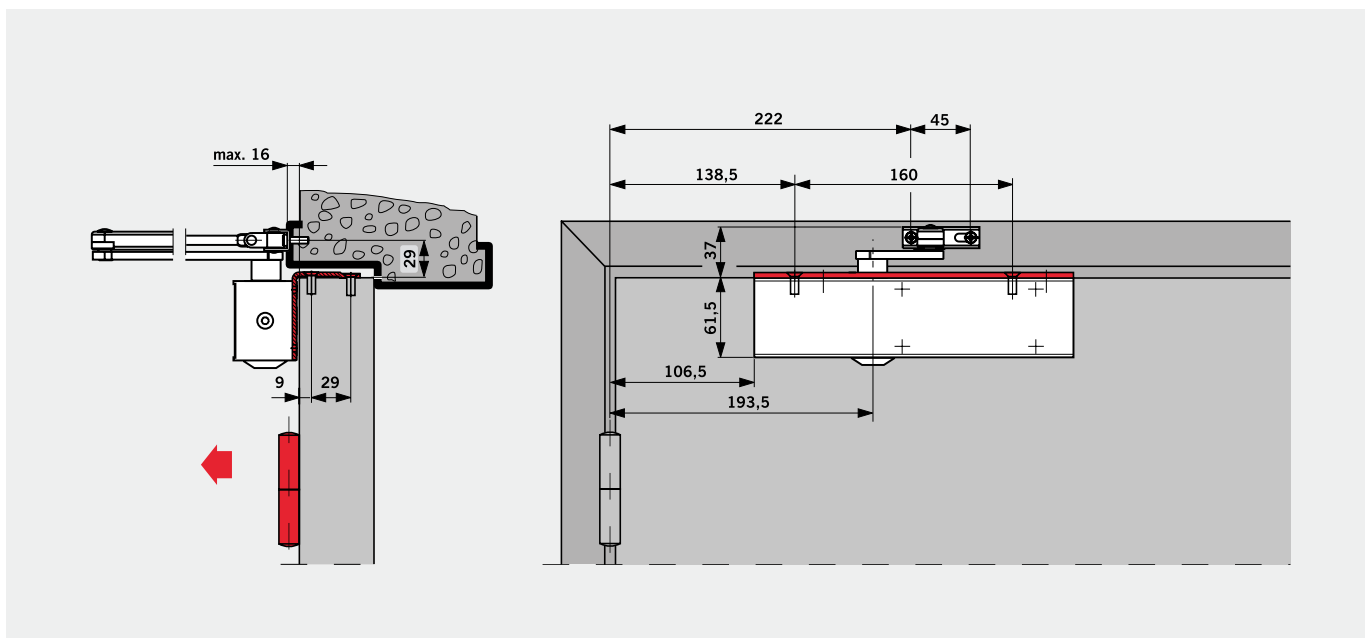
(Tutti gli esempi si riferiscono a porte a sinistra/ISO 6; per le porte a destra/ISO 5 valgono disposizioni speculari)



### Fissaggio dell'anta con staffa angolare, lato tirante

Adatto solo per porte tagliafuoco a chiusura a filo

(Tutti gli esempi si riferiscono alle porte ISO 6 a sinistra; le disposizioni speculari valgono per le porte ISO 5 a destra)



### Testi di capitolato

Chiudiporta a cremagliera dormakaba TS 89F, idoneo per porte tagliafuoco e resistenti al fumo, con forza di chiusura regolabile EN 3-6 secondo EN 1154, marchio CE. Velocità di chiusura regolabile in due intervalli indipendenti e battuta regolabile. Unità reversibile (non-handed).

### Configurazione

con piastra di montaggio  
con staffa angolare

### Colore

argento, P600 (simile RAL 9006)

## Il nostro impegno per la sostenibilità

Ci impegniamo a favorire uno sviluppo sostenibile lungo tutta la catena del valore nel rispetto delle nostre responsabilità economiche, ambientali e sociali verso le generazioni presenti e future. La sostenibilità a livello di prodotto rappresenta un importante approccio orientato al futuro nel settore delle costruzioni. Per dare evidenza degli impatti ambientali di prodotto durante l'intero ciclo di vita, dormakaba fornisce apposite Dichiarazioni Ambientali di Prodotto (EPD), basate su valutazioni olistiche del ciclo di vita.

[www.dormakaba.com/sustainability](http://www.dormakaba.com/sustainability)



## La nostra offerta

### Soluzioni per l'automazione degli accessi (AAS)

Automazione degli ingressi  
Sicurezza degli ingressi



### Soluzioni di controllo degli accessi (ACS)

Controllo accessi e raccolta dati  
Uscite di emergenza e vie di fuga  
Prodotti e soluzioni per hotel



### Soluzioni per porte (AHS)

Chiudiporta  
Accessori e prodotti per porte  
Cilindri di sicurezza e piani di chiusura



### Servizi

Assistenza tecnica  
Installazione e messa in funzione  
Manutenzione e riparazione



WN 5629251532, IT, 04/2026  
Con riserva di modifiche tecniche.



[dormakaba.com](http://dormakaba.com)

**dormakaba**  
**Italia S.r.l.**

IT-Milano (MI)  
T +39 02 494842

IT-Castel Maggiore (BO)  
T +39 051 4178311

[info.it@dormakaba.com](mailto:info.it@dormakaba.com)  
**dormakaba.it**

**dormakaba**  
**Schweiz AG**

Mühlebühlstrasse 23  
CH-8620 Wetzikon  
T +41 848 85 86 87

[info.ch@dormakaba.com](mailto:info.ch@dormakaba.com)  
**dormakaba.ch**