

TS Profil

Ferme-porte



TS Profil: La solution idéale pour les portes standard



dormakaba a conçu avec le TS Profil, un ferme-porte utilisable sur un grand nombre de portes. Il est particulièrement rapide à installer grâce à son groupe de perçage standard et facile à régler. Le réglage de la force de fermeture s'effectue aisément par déplacement du gabarit sur la porte, ou en inversant la charnière du bras. Agréé selon ISO 9001.

Caractéristiques techniques EN 2/3/4/5

Force de fermeture réglable	2/3/4/5		
Portes standard ¹⁾	≤ 1 250 mm	●	
Portes extérieures, ouvrant vers l'extérieur ¹⁾		●	
Portes coupe-feu ou pare flammes ¹⁾	≤ 1 250 mm	-/●/●	
Modèle unique pour porte gauche ou droite		●	
Type de bras	normal	●	
	à glissière	-	
Vitesse de fermeture réglable en continu par 2 vis indépendantes	180°-15°	●	
	15°-0°	●	
Freinage à l'ouverture réglable par valve		●	
Retardement à la fermeture		-	
Arrêt par le bras		-	
Poids en kilos		1,4	
Dimensions en mm	Longueur (L)	210	
	Profondeur (P)	38,5	
	Hauteur (H)	55	
Ferme-porte conforme à la norme NF EN 1154		●	
Marquage C E pour produits de la construction		●	

● oui - non

¹⁾ Pour les portes hautes, larges et lourdes, ainsi que pour les portes soumises au vent, dépressions et courant d'air, nous recommandons l'utilisation du ferme-porte dormakaba TS 83.

Les « plus » du TS Profil

Pour le grossiste

- Solution idéale pour portes standard métalliques et bois.
- Un modèle suffit pour tous les types de montage. Gestion flexible des stocks grâce au bras universel livré avec le corps.

Pour l'installateur

- Réversible droite - gauche.
- Groupe de perçage standard, facilitant le remplacement.
- Freinage à l'ouverture réglable par valve en façade.

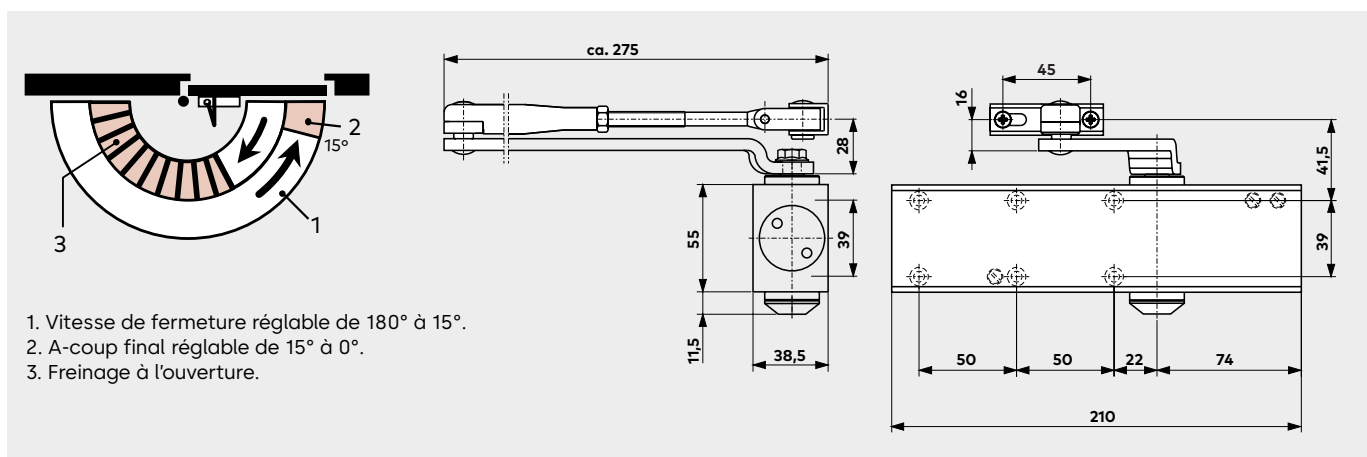
Pour l'architecte prescripteur

- Forme compacte (faible profondeur) et design contemporain.
- Prix avantageux et grande fiabilité.

Pour l'utilisateur

- Deux valves pour un réglage optimum de la vitesse de fermeture et un à-coup final fiable.
- Protection de la porte à l'aide du freinage à l'ouverture ajustable.
- Faible sensibilité aux variations de température.

Fonction en standard



Réglage et montage

Réglage de la force de fermeture

Largeur de porte	Réglable en taille
≤ 850	EN 2
≤ 950	EN 3
≤ 1 100	EN 4
≤ 1 250	EN 5

La force de fermeture est obtenue par déplacement du corps sur la porte et / ou inversion de la charnière du bras, sans modifier l'emplacement des trous de fixation (sauf EN 5).

Montage côté paumelles

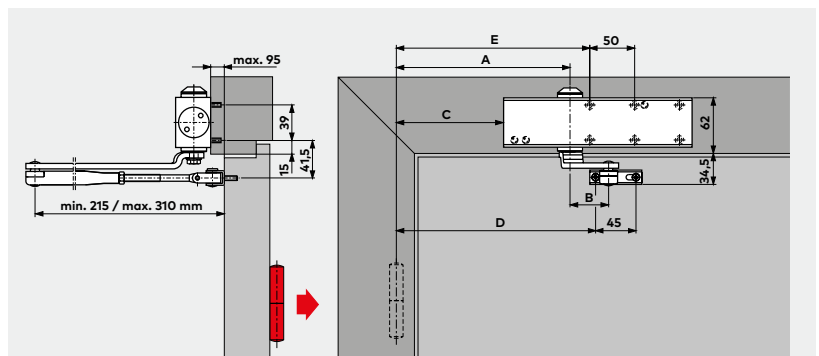
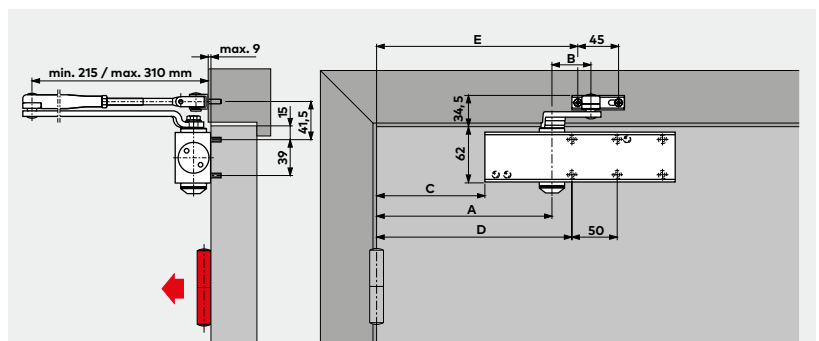
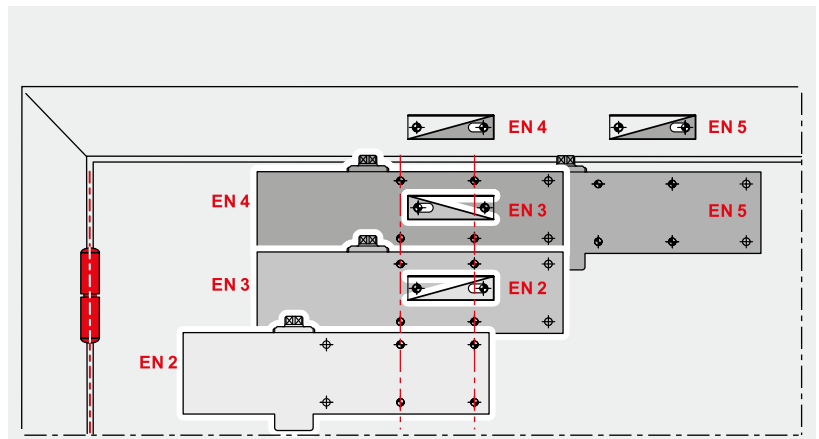
	EN 2	EN 3	EN 4	EN 5
A	143,5	193,5	193,5	280
B	93,0	59,0	43,0	43
C	69,5	119,5	119,5	206
D	215,5	215,5	215,5	302
E	222	222	222	308,5

Sur l'illustration : EN 4

Montage côté opposé aux paumelles

	EN 2	EN 3	EN 4	EN 5
A	143,5	193,5	193,5	280
B	93,0	59,0	43,0	43
C	69,5	119,5	119,5	206
D	215,5	215,5	215,5	302
E	222	222	222	308,5

Sur l'illustration : EN 4



Ferme-porte TS Profil

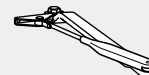
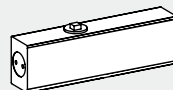
Ferme-porte TS Profil avec bras standard

Taille EN 2/3/4

Argent, P600 (similaire au RAL 9006)	27112201
Blanc, P100 (similaire au RAL 9016)	27112211
Noir, P190 (similaire au RAL 9005)	27112219
Brun foncé, P290 (similaire au RAL 8022)	27112203

Taille EN 2/3/4 + 5

Argent, P600 (similaire au RAL 9006)	27142201
Blanc, P100 (similaire au RAL 9016)	27142211
Noir, P190 (similaire au RAL 9005)	27142219
Brun foncé, P290 (similaire au RAL 8022)	27142203



Note : S'il est nécessaire de placer un ferme-porte avec une plaque de montage nous recommandons les dormakaba TS 73 V, TS 72, TS 71.

Descriptif

Ferme-porte à pignon et crémaillère et bras compas, marqué CE et conforme à la norme EN 1154, homologué feu. Force de fermeture réglable, taille EN 2, 3, 4 et 5. Vitesse de fermeture ajustable en deux phases (180° - 15° et 15° - 0°) par valves indépendantes et freinage à l'ouverture. Réversible droite et gauche.

Type

Avec bras standard

Couleur

- Argent, P600 (similaire au RAL 9006)
- Blanc, P100 (similaire au RAL 9016)
- Noir, P190 (similaire au RAL 9005)
- Brun foncé, P290 (similaire au RAL 8022)

Référence

dormakaba TS Profil

Engagement en matière de durabilité

Nous sommes engagés à favoriser un développement durable tout le long de notre chaîne de valeur et en harmonie avec nos responsabilités économiques, environnementales et sociales auprès des générations actuelles et futures. La durabilité est un facteur de plus en plus important dans l'industrie de la construction. Afin de fournir des informations quantifiées sur les impacts environnementaux d'un produit tout au long de son cycle de vie, dormakaba fournit des déclarations environnementales de produits (EPD), basées sur des évaluations holistiques du cycle de vie.

www.dormakaba.com/sustainability



Notre offre

Solutions d'accès automatisées (AAS)

Portes automatiques
Solutions d'accès sécurisés



Solutions de contrôle d'accès (ACS)

Contrôle d'accès et gestion des temps
Issues de secours et voies d'évacuation
Contrôle d'accès électronique pour l'hébergement



Solutions d'accès mécaniques (AHS)

Ferme-portes
Quincaillerie de porte
Cylindres et clés mécaniques



Services

Mise à jour et conseils
Montage et mise en service
Entretien et Réparatur



WN 5628751532, FR, 03/2026
Sous réserve de modifications techniques.



dormakaba.com

dormakaba
France S.A.S.
2-4 rue des Sarrazins
FR-94046 Créteil cedex
T +33 1 41 94 24 00
marketing.fr@dormakaba.com
dormakaba.fr

dormakaba
Belgium N.V.
Monnikenwerve 17-19
BE-8000 Brugge
T +32 50 45 15 70
info.be@dormakaba.com
dormakaba.be

dormakaba
Suisse SA
Chemin de Budron A5
CH-1052 Le Mont-sur-Lausanne
T +41 848 85 86 87
info.ch@dormakaba.com
dormakaba.ch