

dk tech 120

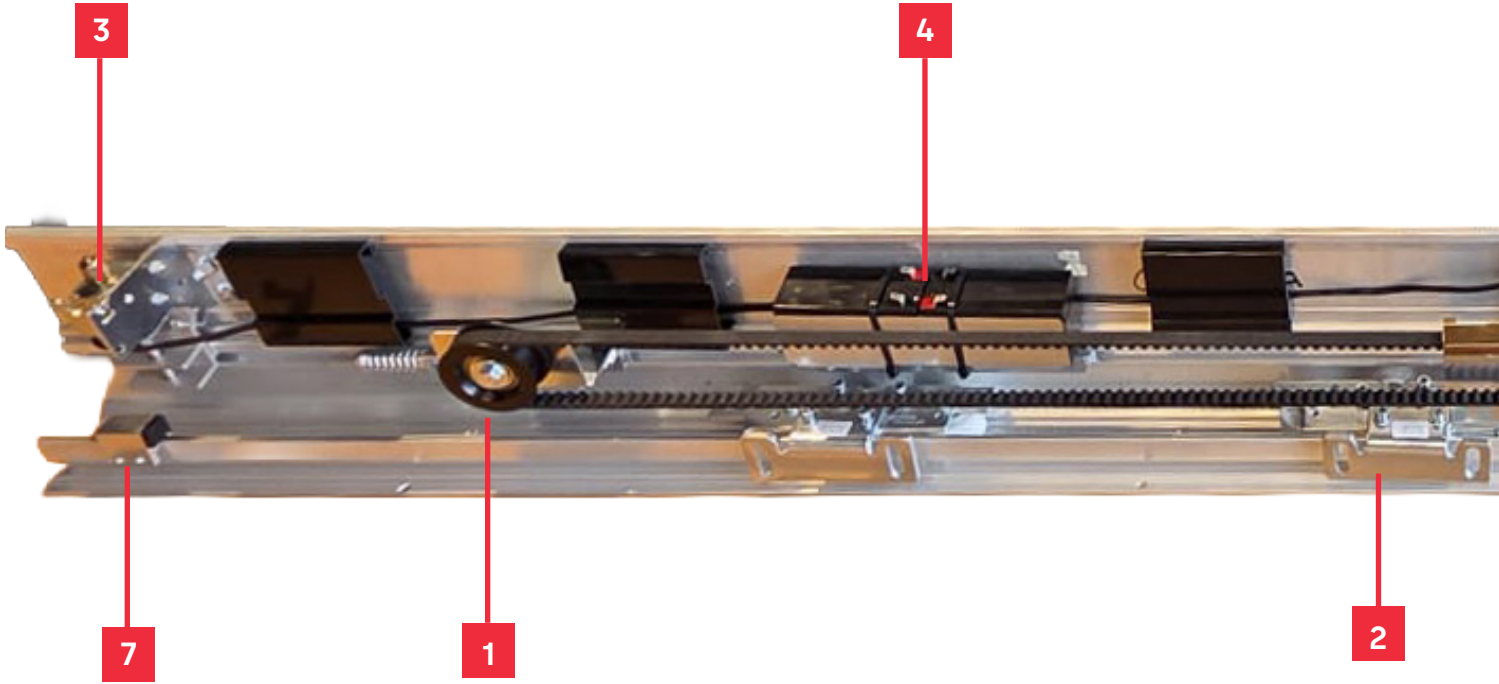
Otomatik kayar kapı mekanizması

%100
dormakaba
ÜRETİMİ



dk tech 120

Otomatik kayar kapı mekanizması



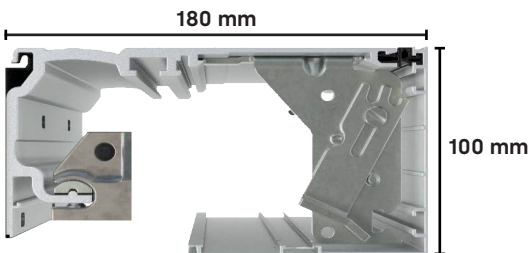
Özellikler:

dk tech 120 otomatik kayar kapı motor ünitesi, daha geniş girişler için 2x120 kg'a kadar yük taşıyabilen yeni bir kontrol ünitesi ve yüksek torklu motor ile donatılmıştır.

- Büyük ve ağır kanatlar için yüksek torklu fırçasız DC motor
- Daha sessiz ve akıcı hareket için kendinden ayarlı, düşük sürtümlü tekerlek sistemi
- Yoğun kullanıma uygun: 2.000.000 açma kapama dayanım testi*
- Geliştirilmiş güvenlik sunan optimize kontrol sistemi
- Geniş açıklıklarda çift kanat uygulamalar için toplam 240 kg'a kadar taşıma kapasitesi
- Elektrik kesintilerinde çalışmaya devam edebilen opsiyonel yedek batarya

* Şu ana kadar 1.000.000 döngü test başarıyla tamamlanmış olup test süreci devam etmektedir.

Mekanizma profil kesiti



Elektromekanik kilit sistemleri

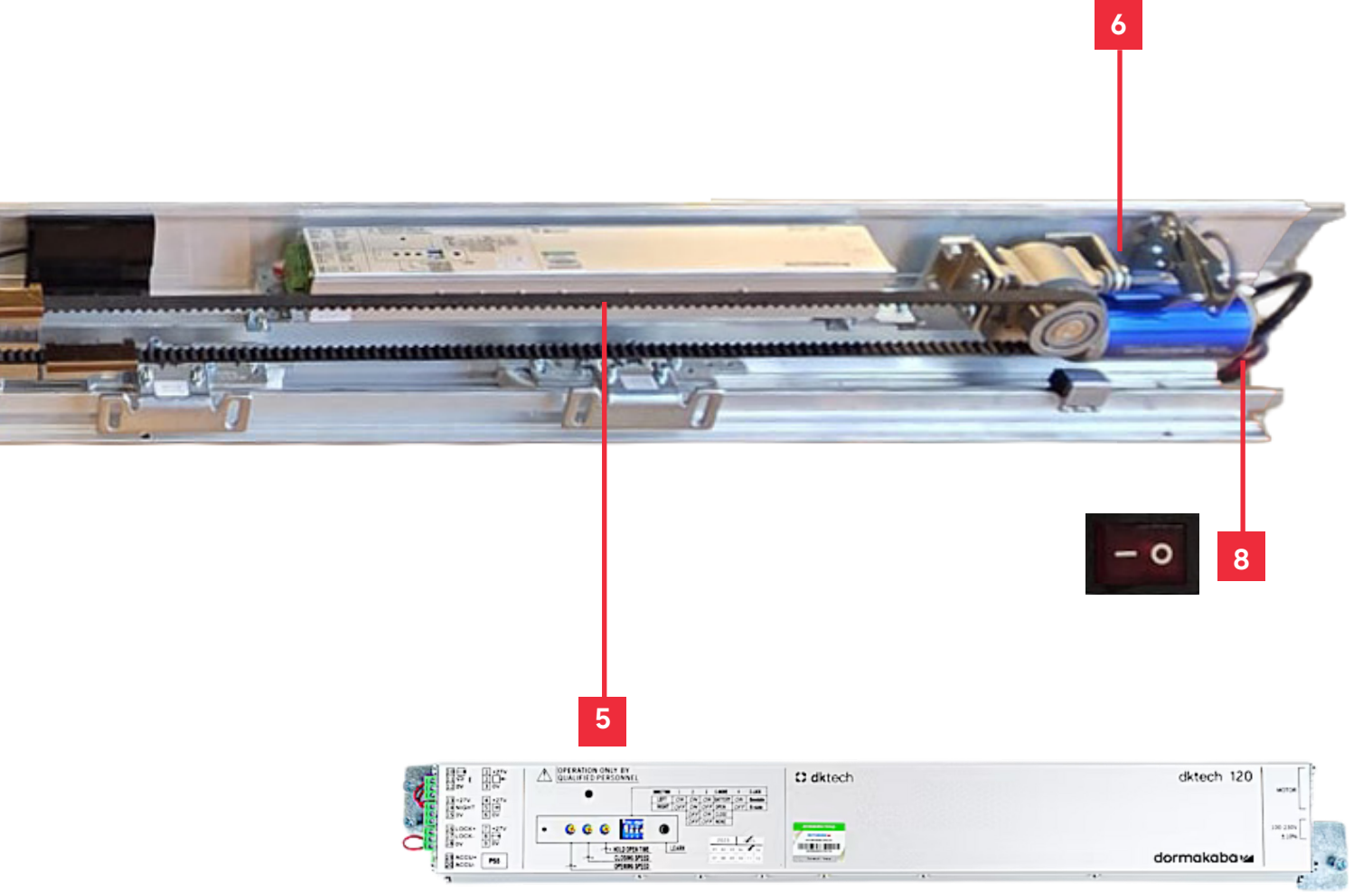


Monostable Kilit (Fail safe)



Bistable Kilit

YENİ



Bileşenler:

- 1 Dişli kayış gergi sistemi
- 2 Kanat askı elemanları
- 3 Monostable (fail-safe) kilit (opsiyonel)
- 4 Yedek batarya (opsiyonel)
- 5 Kontrol ünitesi
- 6 DC Motor
- 7 Ray sonu güvenlik stoperi
- 8 Ana güç şalteri

ST Profilli Kayar Kapılar

Profil Tipleri

- Standart uygulama: İnce profilli kapı kanatları
- Kalın profilli kapı kanatları
- Isı yalıtım profilli kapı kanatları

Cam Tipleri

- Standart uygulama: 4+4 mm lamine cam
- Özel cam

dormakaba otomatik kapı parçaları üretim hatalarına karşı ürün tesliminden itibaren 2 (iki) yıl, imalat ve montaj hatalarına karşı 1 (bir) yıl süreyle garanti kapsamındadır. Ayrıca 10 (on) yıl parça temin garantisini sunmaktadır.

Avantajlar

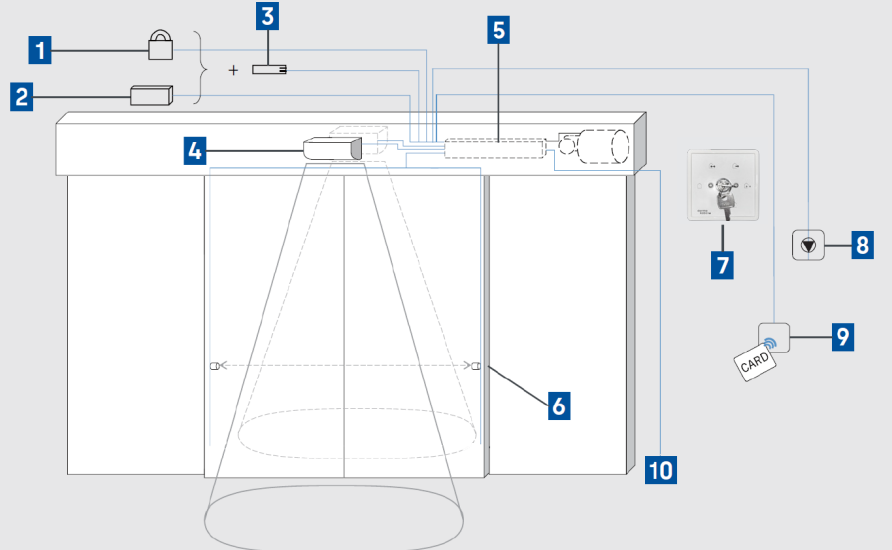
- Yoğun kullanım senaryoları için geliştirilen dk tech 120, minimum 2.000.000 açma kapama döngüsü dayanım kapasitesiyle performans sürekliliğini yeniden tanımlar.*
- dormakaba'nın uzman kadrosu ve eğitim verdiği yetkili kişilerce montajı yapılır.
- Garanti kapsamı dışındaki durumlarda ürünün bakımı veya onarımında dormakaba ayrıca servis hizmeti sunar. Yapılan yıllık bakım sözleşmesi ile kullanıcıya 1 yıl süresince periyodik olarak 2 defa "Bakım ve Onarım", hizmetlerini vermeyi taahhüt eder.

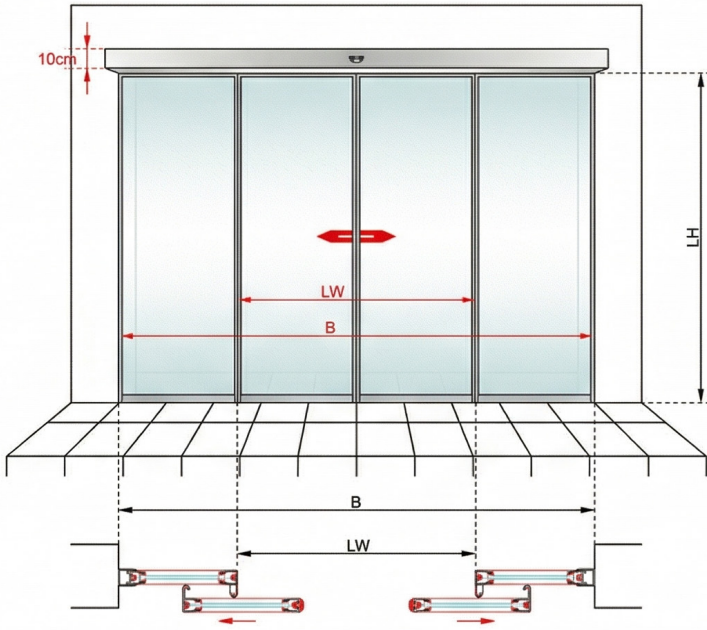
* Şu ana kadar 1.000.000 döngü test başarıyla tamamlanmış olup test süreci devam etmektedir.



Bağlantılar

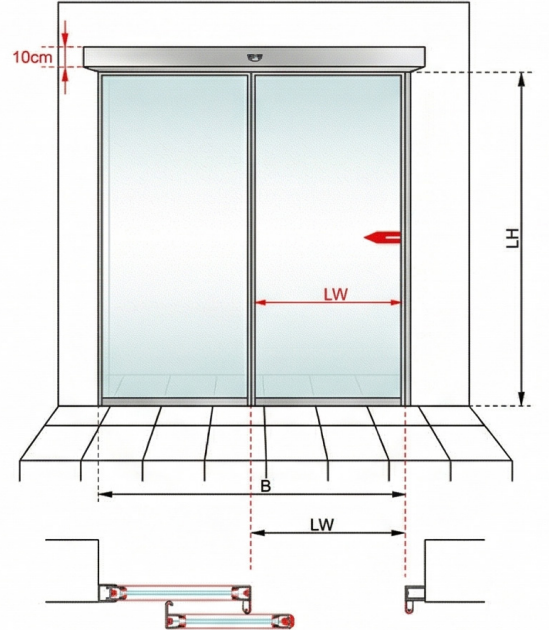
- 1 Kilitleme cihazı (opsiyonel)
- 2 Batarya (opsiyonel)
- 3 BEA GW-1 Radar hareket sensörü (Dış)
- 4 BEA GW-1 Radar hareket sensörü (İç)
- 5 dk tech 120 Kontrol ünitesi
- 6 Prosecure noktasal fotosel
- 7 Anahtarlı program şalteri
- 8 Acil durum butonu (opsiyonel)
- 9 Kart okuyucu (opsiyonel)
- 10 Güç kaynağı
110-230V AC
50/60 Hz





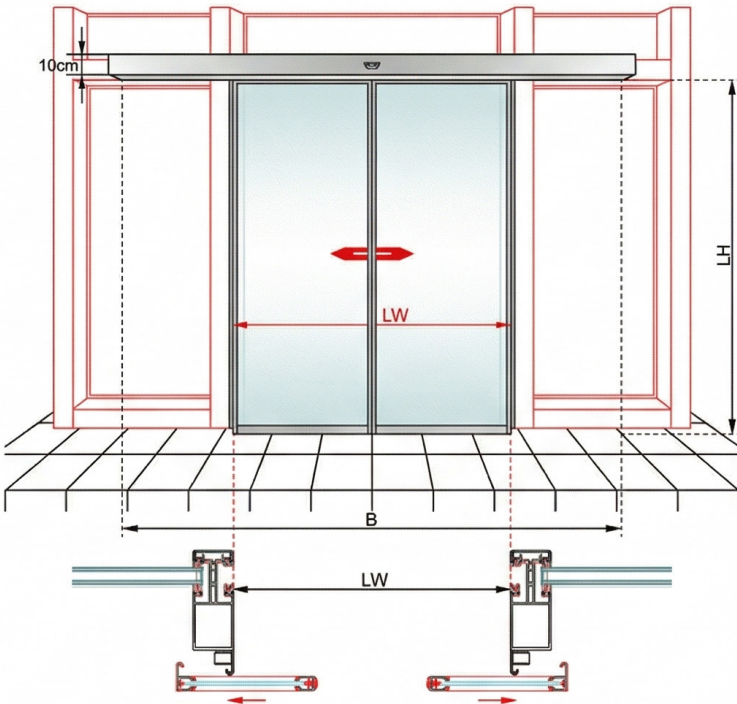
2 Hareketli 2 Sabit Kanat Sistemi

$$B = (LW \times 2) + 100 \text{ mm}^*$$



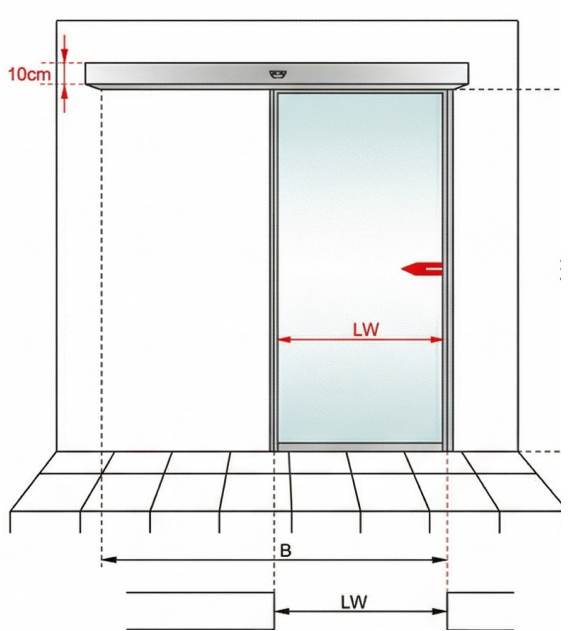
1 Hareketli 1 Sabit Kanat Sistemi

$$B = (LW \times 2) + 100 \text{ mm}^*$$



**2 Hareketli Kanat Sistemi
(Giydirme Cephe Uygulaması)**

$$B = (LW \times 2) + 100 \text{ mm}^*$$



1 Hareketli Kanat Sistemi

$$B = (LW \times 2) + 100 \text{ mm}^*$$

*Mekanizma uzunluğu hesaplanırken "+ 100 mm" ölçüsü kanat profil tipi ve uygulama alanına bağlı olarak değişiklik gösterebilir.

Aksesuarlar

Aktivatör

BEA GW-1 Radar

Mikrodalga hareket algılama sensörü

- Algılama alanı: 4 m x 2 m x 2.2 m (genişlik x derinlik x yükseklik)
- Minimum hız: 5 cm/sn hareket algılama (sensör ekseninde ölçülür)
- Çalışma sıcaklığı: -20 °C ile +55 °C arası
- Koruma sınıfı: IP52



Güvenlik sensörü

Prosecure noktasal fotosel

Aktif kızılötesi teknoloji kullanan, geçiş alanını korumaya yönelik ışık bariyeri sensörleri.

- Algılama alanı:
maksimum genişlik: 6 m'ye kadar
minimum yükseklik: 0,2 m*
 - Çalışma sıcaklığı:
-20 °C ile +60 °C arası
 - Koruma sınıfı: IP65
- * Koruma mesafesi 1,5 m'yi aştığında, montaj yüksekliğinin 0,3 m'den az olmaması önerilir.



5 konumlu anahtarlı program şalteri

- Dayanıklı alüminyum alaşımlı panel
- Kolay kullanım için duvar montajına uygun

Program şalteri modları:

- | | | | |
|--|----------------|--|--------------|
| | Kilitli/kapalı | | Tamamen açık |
| | Otomatik | | Kismen açık |
| | Çıkış | | |



Teknik özellikler

dk tech 120 | Otomatik kayar kapı mekanizması

Kapı parametreleri	Tek kanatlı	Net geçiş genişliği	700-2500 mm
		Kapı kanadı ağırlığı	Max. 130 kg
	İki kanatlı	Net geçiş genişliği	700-3000 mm
		Kapı kanadı ağırlığı	Max. 2 x 120 kg
Teknik parametreler	Mekanizma yüksekliği		100 mm
	Mekanizma derinliği		180 mm
	Manuel açma kuvveti (elektrik kaynağı olmadan)		<150 N
	Açılış hızı		10-45 cm/s*
	Kapanış hızı		10-40 cm/s*
	Açık kalma süresi		0-11 saniye
	Güç kaynağı		230V 50/60 Hz
	Maksimum kuvvet		150 W
	IP Koruması		IP 20
	Sıcaklık		-20 °C ile +50 °C arası
Opsiyonel aksesuarlar	Mekanik kilit	o	
	Elektromekanik kilit (Monostable)	o	
	Elektromekanik kilit (Bistable)	o	
	Yedek batarya	o	
Kontrol ünitesi	Mikroişlemci kontrolörü	•	
	5 konumlu anahtarlı program şalteri	•	Kilitli/kapalı Otomatik Çıkış Tamamen açık Kısmen açık
	Kendi kendine öğrenme işlevi	•	
	Engelle karşılaşmada otomatik olarak açılma	•	
	Geçiş kontrolü için güvenli açılma	•	
	Güvenlik girişi	o	Kesintisiz çalışma
	Yedekleme modu (batarya ile)	o	Kilitli pozisyonda tutma Acil durumda açılma Acil durumda kapanma



Kapı
Donanımları



Elektronik Geçiş
ve Kontrol Veri



Mekanik Anahtar
Sistemleri



Otel Kilit
Sistemleri



Geçiş
Sistemleri



Cam
Sistemleri



Servis

Sürdürülebilirlik

dormakaba, sürdürülebilirlik stratejisini şirketin en öncelikli konularına odaklanacak şekilde geliştirmeye kararlıdır. Bu öncelikler; dormakaba'nın sürdürülebilir kalkınmaya sağladığı katkılar (örneğin istihdam yaratma ve eğitim faaliyetleri) ile şirketin operasyonlarının doğal kaynaklar üzerindeki etkileri (örneğin üretim süreçlerinde enerji tüketimi) dikkate alınarak belirlenmektedir.

Bunun yanı sıra, paydaşların ve hissedarların en fazla önem verdiği alanlar da değerlendirmeye dahil edilmiştir. Belirlenen öncelikli konular, dormakaba'nın sürdürülebilirliğe yönelik stratejik yaklaşımını oluşturan dört odak alanı ile uyumlu şekilde ele alınmaktadır: Şeffaflık, Süreç ve Üretim, Ürünler ve İnsanlar.

dormakaba Kapı ve Güvenlik Sistemleri San. ve Tic. A.Ş.

Beylikdüzü Organize Sanayi
Bölgesi 8. Cd. Mermerciler Sanayi
Sitesi NO:1, 34524
Beylikdüzü / İstanbul

T +90 212 332 00 00

info.tr@dormakaba.com

Ege Bölge Müdürlüğü

T: +90 533 897 45 38

Akdeniz ve Güneydoğu Anadolu Bölge Müdürlüğü

T: +90 530 304 74 38

İç Anadolu, Karadeniz ve Doğu Anadolu Bölge Müdürlüğü

T: +90 312 442 12 96 - 97



dormakaba.com.tr