

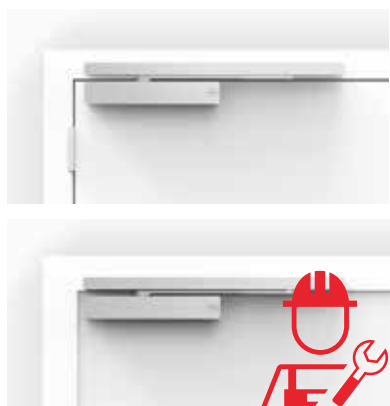
開き戸を自動化するローエネルギー・スイングドアオペレーター

EasyAssist

イージーアシスト



ローエナジー・スイングドアオペレーターEasyAssist



1台で様々な取付方法に対応

EasyAssistは、1つのモデルで右勝手・左勝手、スタンダード取付・パラレル取付に対応します。電源、信号入力はスライドチャンネルに集約され、スマートアーム経由で本体モーターに電源供給します。各種ボタンやセンサーの入力信号に対応します。



モバイルアプリから簡単に設定

EasyAssist専用のモバイルアプリから、手軽に初期設定および運用開始後の各種設定を行えます。そのほか、イベントログの取得、ファームウェアの更新に利用します。通信にはBluetoothを利用しています。



設置場所を選ばないローエナジーモード

EasyAssistは、ローエナジーモードで動作します。万一に備えて、開閉力と速度が制限されており、安心してお使いいただけます。そのため、安全センサーを必須とせず、幅広い場所に設定していただけます。



静かにドアを閉じるクロージングカ

確実にラッチングを行うためのパワークローズ機能を搭載しています。風当たりが強い場所でも最大150Nのパワーでしっかり戸締りします。EasyAssist PROにはドアクローザーを搭載しています。停電時でも確実にドアを閉じます。クローザーは環境にも優しいオイルフリーです。



現場に合わせた柔軟な動作調整

開扉及び閉扉の速度、サポート力およびお_HOLD時間(最大30秒)などの調整が可能です。また、運用に合わせて、パワーアシスト、プッシュアンドゴー、オートマチックの各モードから選択いただけます。



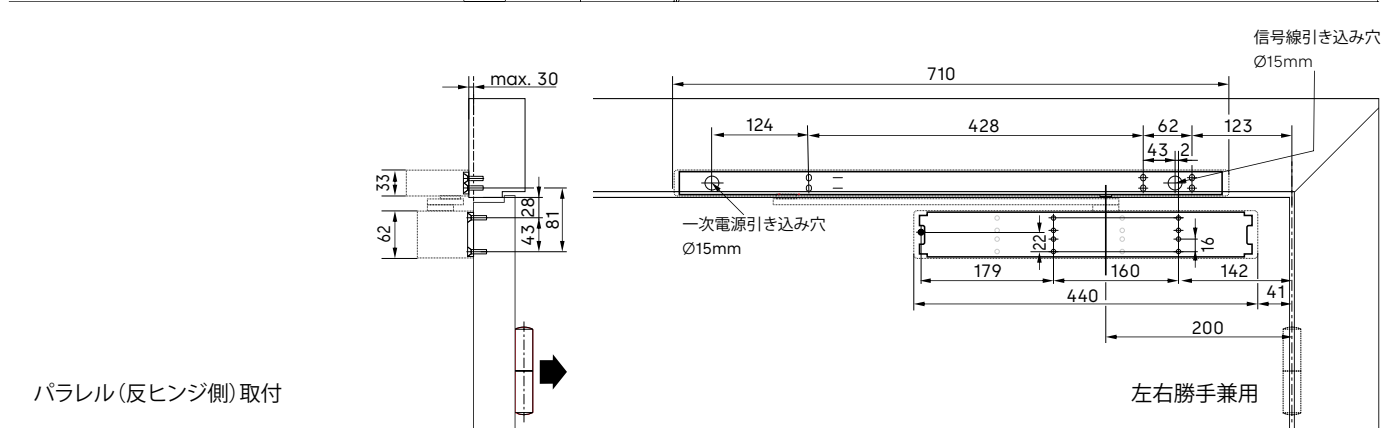
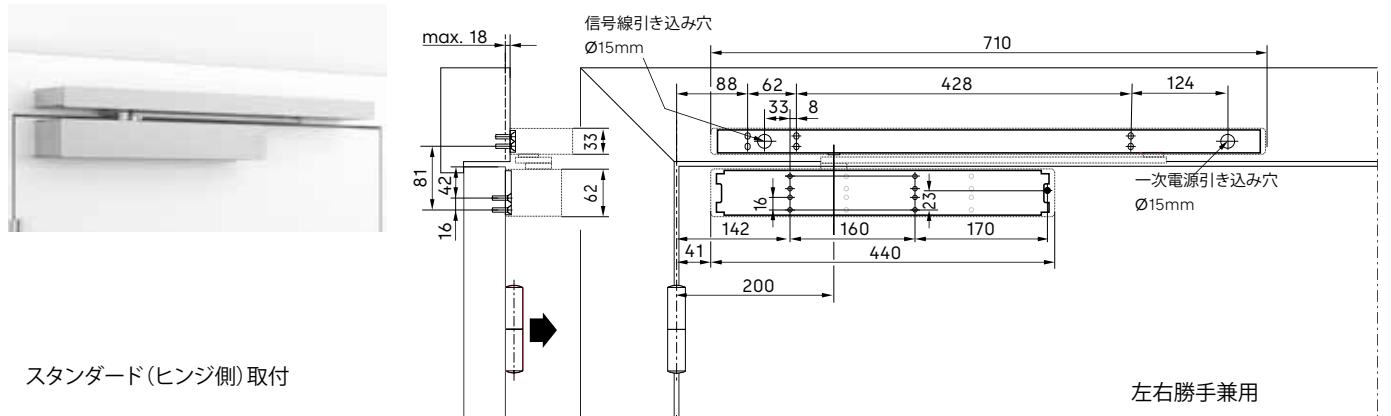
タッチレスで衛生的

信号入力装置として非接触型のセンサースイッチと組み合わせると、タッチレスでドアの開閉が可能になります。病院や食品工場など衛生面の配慮が求められる場所に最適です。

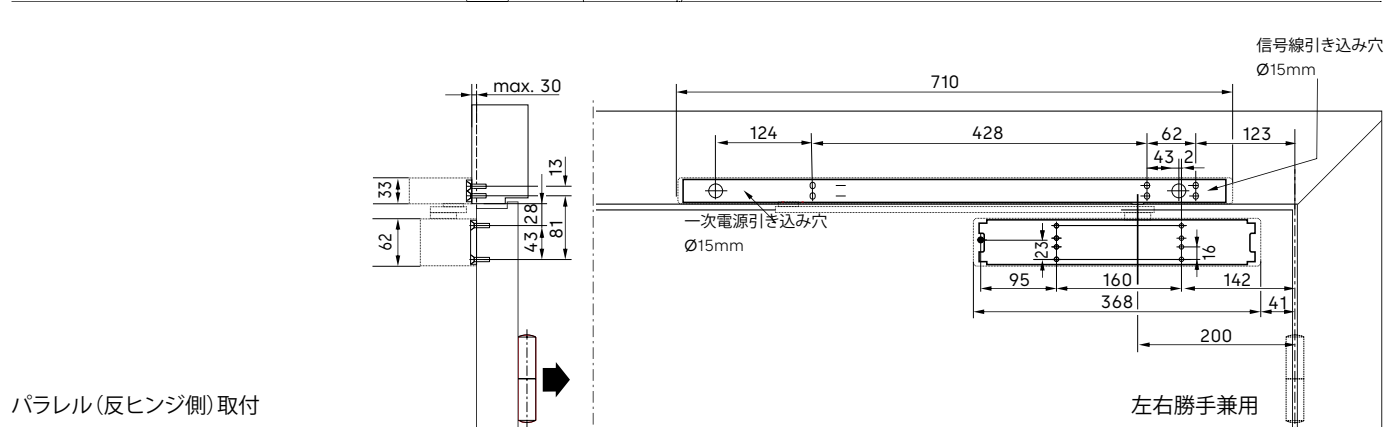
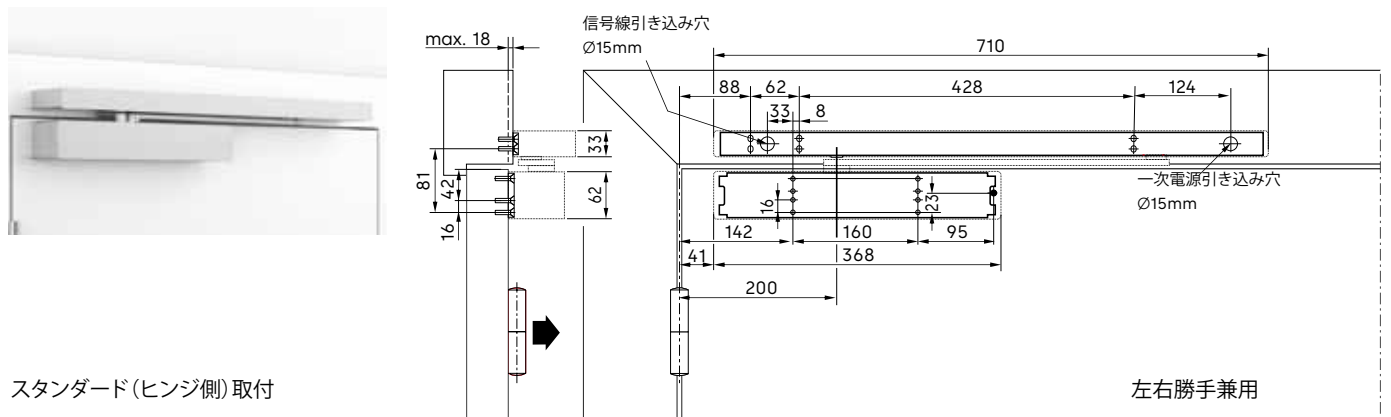
EasyAssist取付例



EasyAssist Pro 取付図



EasyAssist 取付図



テクニカルデータ

		EasyAssist Pro	EasyAssist
機能・モード	パワーアシスト - 開扉補助機能	●	●
	プッシュアンドゴー - 手動自動開扉	●	●
	オートマッチック - 外部装置入力により自動開扉	●	●
	パワークローズ - 閉扉補助	●	●
	モーター式バックチェック	●	●
	ホールドオープン - ホールド時間、開放角度調整可	●	●
仕様・用途	ドアクローザー - 閉じカインジケータ付き	EN 3-6	
	クロージングスピード調整	●	-
	標準ドア向け	●	●
	防火・防災ドア向け	●	-
	右勝手・左勝手兼用	●	●
	スタンダード/パラレル取付兼用	●	●
	スマートアーム - スライドチャンネルに電源、結線を集約	●	●
	ドア重量 kg	～120 (パワーアシスト利用時は～200)	
	ドア幅 mm	～1,400	
	重量・サイズ	重量(本体 + スマートアーム) kg	4,8 + 1,8
サイズ(本体) mm		440 x 62 x 72	368 x 62 x 72
サイズ(スマートアーム) mm		710 x 33 x 80	710 x 33 x 80
動作環境		-15 to 50°C (結露が起らないこと)	
入出力信号	起動信号(内側)	●	●
	起動信号(外側)	●	●
	ロッキングデバイス	●	●
	煙検知器	●	●
	シャットダウン	●	●
対応規格	CEおよび EN 16005 - スイングドアオペレーターの安全性に関するヨーロッパ規格	●	●
	環境製品宣言(EPD)	●	●

● 標準仕様 ○ オプション - 対象外



Door Pilot - EasyAssist専用モバイルアプリ

1. オペレーターの状態表示
2. 動作モード設定
3. イベントログの取得
4. ファームウェアのアップデート
4. 開扉速度、開放時間等の設定
5. 初期設定