

Puertas giratorias Geryon



Puertas giratorias Geryon de bajo consumo

Cómodas, transparentes y atemporales

Versátiles puertas giratorias Geryon

Gracias a su diseño cerrado, las puertas giratorias ahorran la mayor cantidad de energía posible durante la entrada o salida de un edificio. Sin las corrientes de aire que suelen producirse con las puertas de apertura estándar, el interior junto a la puerta giratoria se puede utilizar de forma óptima como zona de recepción o de descanso. Se pueden alcanzar tasas de rendimiento óptimas al permitir que las personas entren y salgan del edificio al mismo tiempo. Las puertas giratorias están disponibles en una amplia variedad de opciones según las demandas de los clientes: con función de salida de emergencia, con cierre nocturno seguro o con las correspondientes clases de resistencia contra robos. El diseño transparente aumenta el atractivo de la zona de entrada, que es representativa del edificio en su conjunto.

Facilidad de uso

Un sofisticado sistema de sensores que cumple con las últimas normas evita que los usuarios sufran lesiones. Un botón para usuarios de sillas de ruedas reduce la velocidad de rotación del motor, mientras que el controlador de funcionamiento limita la velocidad y protege contra impactos, aplastamientos y atascos.

Seguridad

Para mayores exigencias de seguridad, las versiones reforzadas resistentes al robo están certificadas según las normas RC2 respectivamente. Opciones como una unidad giratoria con salida de emergencia¹ o función de cierre nocturno completan la gama de productos.

¹ Se requiere autorización individual (autoridad responsable de la construcción)



Ventajas de las puertas giratorias Geryon

Versatilidad para usuarios y operadores.

Puertas giratorias Geryon RDR

- Separación térmica con ahorro energético
- Unidades transparentes totalmente acristaladas con perfiles de filigrana
- Soluciones adecuadas para vías de evacuación
- Opción con cierre nocturno
- Botón opcional para facilitar el acceso a usuarios discapacitados
- Versiones con clases de resistencia RC2
- Sistema de sensores de seguridad según DIN EN 16005



Acceso sin barreras para puertas giratorias añadiendo puertas batientes o correderas en el lateral, o bien reduciendo la velocidad de giro.



La solución ideal para cualquier punto de acceso



01
Puerta giratoria de cuatro hojas con unidad giratoria homologada para salida de emergencia

02
Puerta giratoria con techo de cristal sin junta

03
Mayor seguridad gracias al cierre nocturno y mejor aislamiento térmico cuando está cerrada



Para una entrada elegante en:

- Hoteles
- Edificios de oficinas y administrativos
- Centros comerciales
- Aeropuertos
- Estaciones de tren
- Hospitales
- Bancos e instituciones financieras
- Museos
- Salas de conciertos

Puertas giratorias Geryon RDR

Velocidad de paso = 16 a 28 por minuto
(1 dirección)

Nivel de seguridad = ●●●○○

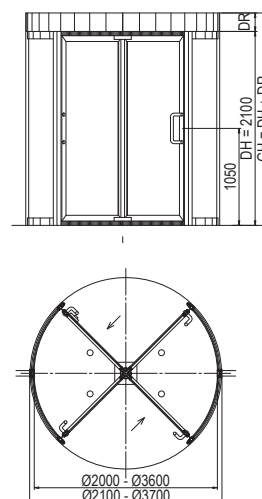
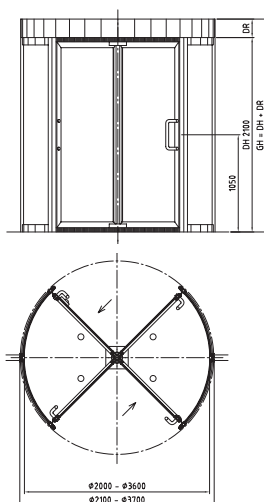
Comodidad = ●●●○○

Puertas giratorias Geryon



Unidades estándar	RDR-E01	RDR-C01
Nota		Opciones adicionales en comparación con RDR-E01.
Construcción		
Diámetro exterior	2100 – 3700	2100 – 3700
Ancho de la entrada y la vía de evacuación	Véase la tabla de dimensiones en la página 11.	Véase la tabla de dimensiones en la página 11.
Altura total	2300	2300
Altura de paso	2100	2100
Parte superior del cuerpo	200	200
Número de hojas de puerta	4	4
Ciclo rotatorio	180°	180°
Cuerpo		
Paneles laterales	Con vidrio laminado de seguridad de 8 mm, alternativamente revestido de metal.	Con vidrio laminado de seguridad de 8 mm, alternativamente revestido de metal.
Separación térmica	A nivel de la fachada.	A nivel de la fachada.
Cubierta superior/techo	Cubierta superior antipolvo de chapa de aluminio sin tratar.	Cubierta superior antipolvo fabricada en chapa de aluminio sin tratar.
Aberturas de mantenimiento	Dos aberturas de mantenimiento en la placa inferior del techo (para la opción DL, la abertura exterior se puede bloquear utilizando el medio cilindro del perfil del cliente).	Dos aberturas de mantenimiento en la placa inferior del techo (para la opción DL, la abertura exterior se puede bloquear utilizando el medio cilindro del perfil del cliente).
Unidad giratoria		
Enmarcada en perfiles de metal ligero T40.	Enmarcada en perfiles de metal ligero T40.	Enmarcada en perfiles de metal ligero T40.
Vidrio de seguridad templado.	Vidrio de seguridad templado.	Vidrio de seguridad templado.
Con cepillos de sellado.	Con cepillos de sellado.	Con cepillos de sellado.
Asas negras en forma de U.	Asas negras en forma de U.	Manillas negras en forma de U.
Cerradura de perno preparada para cilindro de perfil in situ.	Cerradura de perno preparada para cilindro de perfil in situ.	Cerradura con cerrojo preparada para cilindro perfilado in situ.
Acabado	Recubrimiento en polvo en color RAL.	Recubrimiento en polvo en color RAL.
Función	Se puede girar manualmente, funcionamiento suave.	Se puede girar manualmente, funcionamiento suave.
Instalación	A nivel del suelo acabado (FFL).	A nivel del suelo acabado (FFL).

Miembro oficial de

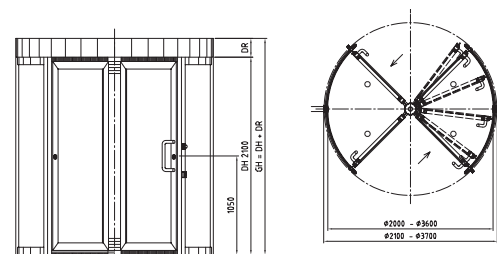


Todas las dimensiones en mm

Puertas giratorias Geryon



Unidades estándar	RDR-C03
Nota	¹ Sujeto a la legislación local. En su caso, solo con autorización en casos concretos (autoridad de supervisión de la construcción competente).
Construcción Diámetro exterior	2100 – 3700
Ancho de la entrada y la vía de evacuación	Véase la tabla de dimensiones en la página 11.
Altura total	2300
Altura del paso	2100
Parte superior del cuerpo	200
Número de hojas de puerta	4
Ciclo rotatorio	180
Cuerpo Paneles laterales	Con vidrio laminado de seguridad de 8 mm, alternativamente revestido de metal.
Separación térmica	A nivel de la fachada.
Tiras de seguridad	En los bordes de cierre opuestos.
Cubierta superior/techo	Cubierta superior antipolvo fabricada en chapa de aluminio bruto.
Aberturas de mantenimientos	Dos aberturas de mantenimiento en la placa inferior del techo (para la opción DL, la abertura exterior se puede bloquear utilizando el medio cilindro del perfil del cliente).
Unidad giratoria	Enmarcada en perfiles de metal ligero T56.
	Vidrio de seguridad templado, incluyendo símbolos de emergencia para pegar en las hojas de las puertas.
	Con cepillos de sellado.
	Manillas negras en forma de U.
Tiras de seguridad	Horizontales y verticales en las hojas de la puerta.
	Dos cerrojos de barra para bloquear la unidad giratoria hacia arriba y hacia abajo.
Acabado	Recubrimiento en polvo en color RAL.
Función	K8-SA1 totalmente automático con OPL 01 y módulo de escape de emergencia KGB.
	El movimiento se inicia mediante sensores infrarrojos.
	Botón de marcha atrás en los segmentos de entrada.
	Dos botones, Ø 20, para personas con discapacidad.
	Dos interruptores de parada de emergencia.
Equipo eléctrico	Sistema de control integrado en la unidad.
	Alimentación eléctrica 230 VCA, 50 Hz.
Instalación	A nivel del suelo acabado (FFL).



Todas las dimensiones en mm.



RDR-S01

2100 – 3300 (3700 solo en el caso de T40)

Consulte la tabla de dimensiones en la página 11.

2230

2100

130

4

180

Con vidrio laminado de seguridad de 8 mm.

A nivel de la fachada.

Techo de vidrio compuesto por 2 segmentos de vidrio laminado de seguridad.

Enmarcado en perfiles de metal ligero T25 (Ø 3700 T40).

Vidrio de seguridad templado

Con cepillos de sellado.

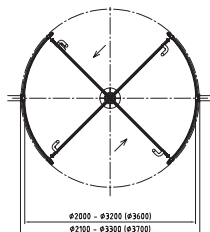
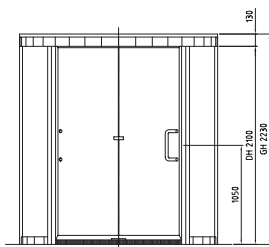
Manillas negras en forma de U.

Cerradura de perno preparada para cilindro de perfil in situ (cierre hacia abajo).

Recubrimiento en polvo en color RAL.

Se puede girar manualmente, funcionamiento suave.

A nivel del suelo acabado (FFL).



Tablas de dimensiones

RDR-E01 / RDR-C01	Ø exterior	Ø interior	Ancho de entrada 180°
	2100	2000	1332
	2200/2300	2100/2200	1402/1474
	2400/2500	2300/2400	1544/1615
	2600/2700	2500/2600	1685/1756
	2800/2900	2700/2800	1826/1897
	3000/3100	2900/3000	1968/2039
	3200/3300	3100/3200	2109/2180
	3400/3500	3300/3400	2251/2322
	3600/3700	3500/3600	2392/2463
RDR-C03	Ø exterior	Ø interior	Ancho de entrada 180°
	2100	2000	1300
	2200/2300	2100/2200	1370/1440
	2400/2500	2300/2400	1510/1580
	2600/2700	2500/2600	1650/1720
	2800/2900	2700/2800	1790/1860
	3000/3100	2900/3000	1930/2000
	3200/3300	3100/3200	2070/2140
	3400/3500	3300/3400	2210/2280
	3600/3700	3500/3600	2350/2420
RDR-S01	Ø exterior	Ø interior	Ancho de entrada 180°
	2100	2000	1332
	2300	2200	1474
	2500	2400	1615
	2700	2600	1756
	2900	2800	1897
	3100	3000	2039
	3300	3200	2180
	3700	3600	2463

Consola 1
plástico en RAL 9006
por ejemplo, para
lector sin contacto



ancho 94 mm
altura 94 mm
profundidad 65 mm

Consola 4
acero inoxidable con
acabado satinado



ancho 118 mm
altura 93 mm
profundidad 60 mm

Consola 5
acero inoxidable con
acabado satinado



ancho 118 mm
altura 164 mm
profundidad 60 mm

Dos interruptores
de parada de
emergencia.






OPL 01
OPL 02
OPL 03



Ancho de la vía de evacuación 180°	Ancho de la entrada 120°	Ancho de la vía de evacuación 120°
	849	
	944/994	
	1044/1094	
	1144/1194	
	1244/1294	
	1344/1394	
	1444/1494	
	1544/1594	
	1644/1694	
Ancho de la vía de evacuación 180°	Ancho de la entrada 120°	Ancho de la vía de evacuación 120°
925	849	930
975/1025	944/994	980/1030
1075/1125	1044/1094	1080/1130
1175/1225	1144/1194	1180/1230
1275/1325	1244/1294	1280/1330
1375/1425	1344/1394	1380/1430
1475/1525	1444/1494	1480/1530
1575/1625	1544/1594	1580/1630
1675/1725	1644/1694	1680/1730
Ancho de entrada 120°		
	849	
	994	
	1094	
	1194	
	1294	
	1394	
	1494	
	1694	

Opciones (dependiendo del tipo de unidad)

Construction
Aumentar la altura del paso.
Aumentar la parte superior del cuerpo.
Techo de cristal sin marco (paneles laterales, cristal laminado de seguridad de 12 mm).
Bandeja de agua o cubierta impermeable de la parte exterior del cuerpo, fabricada en metal ligero.
Aislamiento de la parte superior exterior del cuerpo.
Clase de resistencia RC2.
Clase de resistencia WK3.
Cierres nocturnos variados.
Motor para cierre nocturno.
Supervisión del cierre nocturno, notificación del estado cerrado o cerrado y bloqueado
Unidad giratoria, tres hojas (120°).
Unidad giratoria T40, vidrio laminado de seguridad P4A.
Unidad giratoria plegable T25 o T40, cada hoja se puede plegar manualmente, incluye cerrojo y contactos separados para la transmisión eléctrica, hasta un diámetro exterior máximo de 3000.
Manilla de acero inoxidable horizontal o vertical, instalada en la hoja de la puerta.
Supervisión del bloqueo de la hoja de la puerta hacia arriba (excepto -S01) o hacia abajo.
Elemento de suelo; anillo de suelo de acero inoxidable para preinstalación.
Acoplamiento del motor en foso de suelo in situ o bajo el suelo.
Cubeta de acero inoxidable para el anillo de suelo en la mitad exterior (para el drenaje).
Carril de sujeción para fijar la lámina de sellado in situ, medida X = 150 o superior.
Placa de acero inoxidable, puede estar perforada, para aplicar el revestimiento del suelo.
Placa de acero inoxidable para elemento de suelo.
Esteras de fibra de coco o estereras de goma negra (opcionalmente equipadas con flecha) o moqueta como zona de limpieza.
Acabado
Acero inoxidable AISI 304, acabado satinado o pulido espejo S8.
E6 anodizado en color.
Función
Controlador de funcionamiento para limitar la velocidad (recomendado).
Servoaccionamiento de posicionamiento SA1 que gira la unidad rotativa a la velocidad de paso (se pone en marcha empujando manualmente), incluye kit de transmisión eléctrica, bandas de seguridad horizontales y verticales, interruptor de llave para liberar la unidad, botón de liberación de emergencia (botón de marcha atrás), dos interruptores de parada de emergencia y dos botones de Ø 20 para usuarios discapacitados, opcionalmente con OPL 01.
Configuración SA1.
Bloqueo bajo demanda BV1.
El servoaccionamiento de posicionamiento SA2 mueve la unidad giratoria manualmente a la posición básica; incluye interruptor de llave para liberar la unidad, tiras de protección para los dedos en la parte inferior de las hojas de la puerta y dos interruptores de parada de emergencia, opcionalmente con OPL 02, así como bloqueo bajo demanda BV2.
Función de acceso diurno/nocturno, incluida la activación mediante interruptor de llave (se requiere bloqueo bajo demanda).
Equipo eléctrico
Detectores de movimiento por infrarrojos (excepto para el estándar C03) o por radar para el arranque automático.
Botones para usuarios discapacitados 70 x 70 en consola 4 con símbolo de silla de ruedas, alternativa a los botones SA1 para usuarios discapacitados
Diferentes consolas.
Pulsador accionado por llave o interruptor de llave.
Paneles de mando.
Interruptores de parada de emergencia con tapa de sellado, en lugar de los existentes.
Prisma de seguridad para unidades rotativas pesadas, para la protección adicional de personas que requieren protección especial. 
Tiras sensoriales para reducir automáticamente la velocidad de rotación cuando los sensores detectan a alguien. 
Iluminación mediante 2, 3 o 4 LED. 

Puertas giratorias

Unidad giratoria T25 – 120°

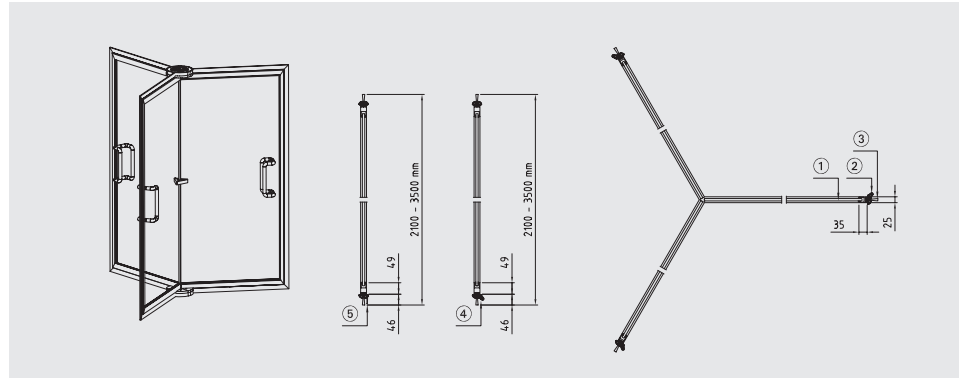
Diámetro exterior:

Ø 2100 a Ø 3300

1. Vidrio de seguridad templado
2. Tira de seguridad
3. Cepillo de sellado
4. Tira de seguridad (para SA1)
5. Tira de protección para los dedos (para SA2, N0 y N0-LR)

Unidad giratoria sin columna central.

Profundidad del perfil: 25 mm.



Unidad giratoria T25 – 180°

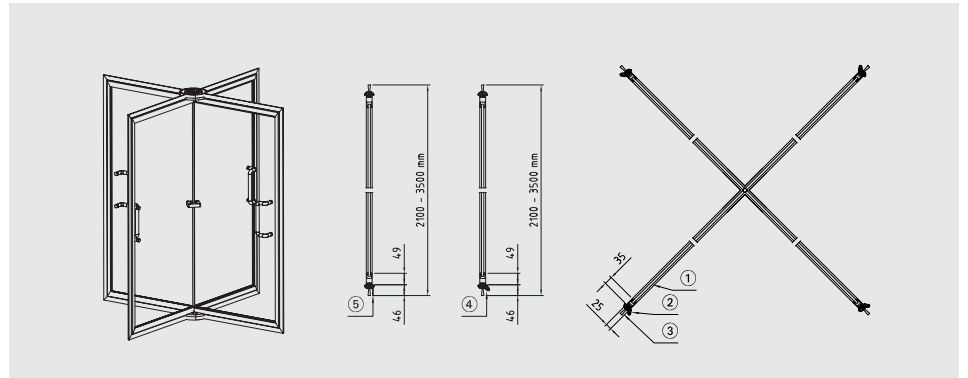
Diámetro exterior:

Ø 2100 a Ø 3300

1. Vidrio de seguridad templado
2. Tira de seguridad
3. Cepillo de sellado
4. Tira de seguridad
5. Banda protectora para los dedos (para SA2, N0 y N0-LR)

Unidad giratoria sin columna central.

Profundidad del perfil: 25 mm.



Unidad giratoria T40 – 120°

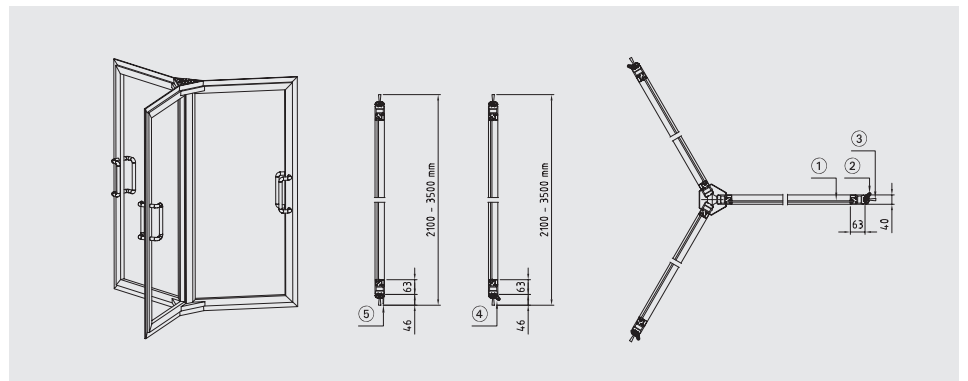
Diámetro exterior:

Ø 2100 a Ø 3700

1. Vidrio de seguridad templado
2. Tira de seguridad
3. Cepillo de sellado
4. Tira de seguridad (para SA1)
5. Tira de protección para los dedos (para SA2, N0 y N0-LR)

Unidad giratoria con columna central.

Profundidad del perfil: 40 mm.



Unidad giratoria T40 – 180°

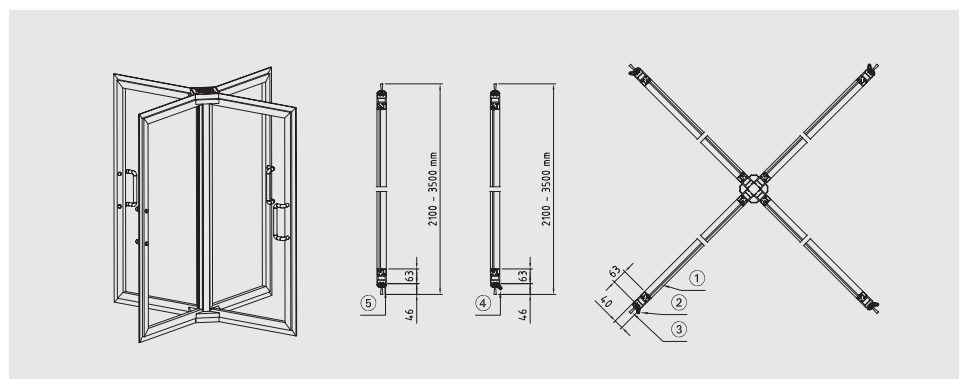
Diámetro exterior:

Ø 2100 a Ø 3700

1. Vidrio de seguridad templado
2. Tira de seguridad
3. Cepillo de sellado
4. Tira de seguridad (para SA1)
5. Tira de protección para los dedos (para SA2, N0 y N0-LR)

Unidad giratoria con columna central.

Profundidad del perfil: 40 mm.

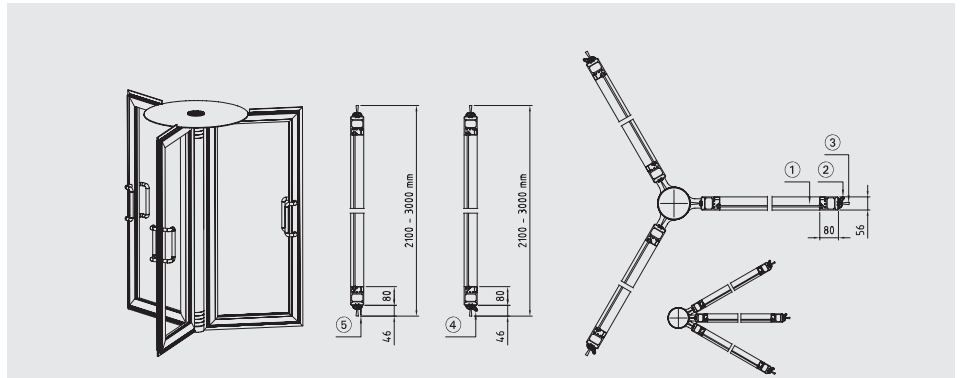


Todas las dimensiones en mm

Unidad giratoria T56 – 120°¹
– vía de evacuación

Diámetro exterior:
 Ø 2100 a Ø 3700

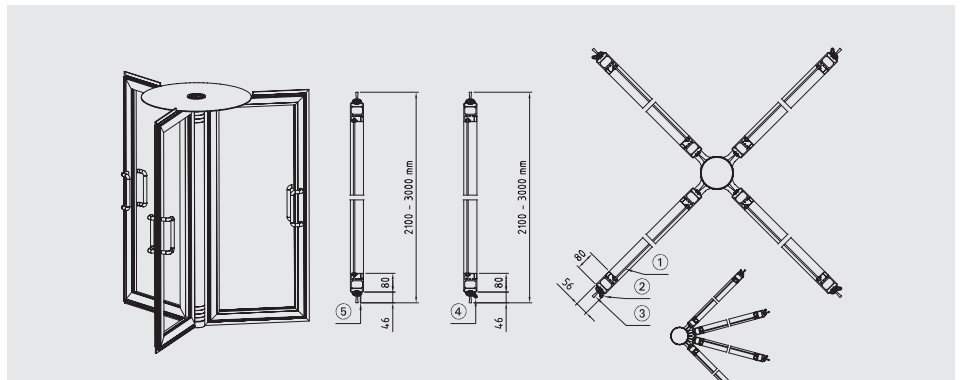
1. Vidrio de seguridad templado
 2. Tira de seguridad
 3. Cepillo de sellado
 4. Tira de seguridad
 5. Banda de protección para los dedos
- Unidad giratoria con columna central y función de salida de emergencia.
 Profundidad del perfil: 56 mm.



Unidad giratoria T56 – 180°¹
– vía de evacuación

Diámetro exterior:
 Ø 2100 a Ø 3700

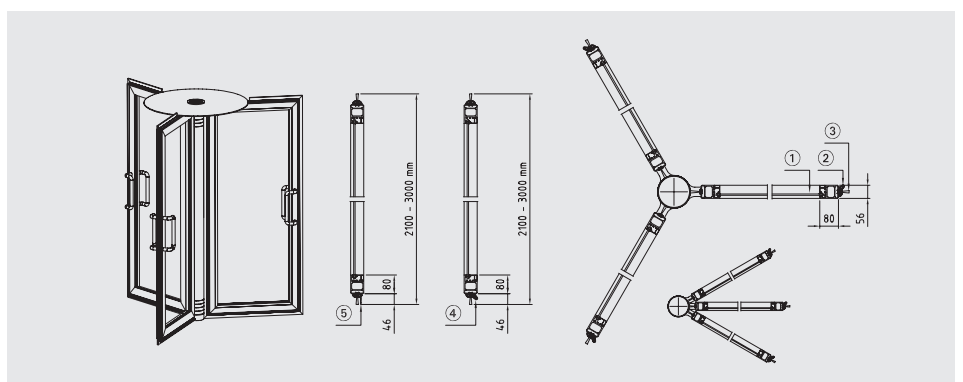
1. Vidrio de seguridad templado
 2. Tira de seguridad
 3. Cepillo de sellado
 4. Tira de seguridad
 5. Tira de protección para los dedos
- Unidad giratoria con columna central y función de salida de emergencia.
 Profundidad del perfil: 56 mm.



Unidad giratoria T56 – 120°¹
– vía de evacuación

Diámetro exterior:
 Ø 3920 a Ø 4920

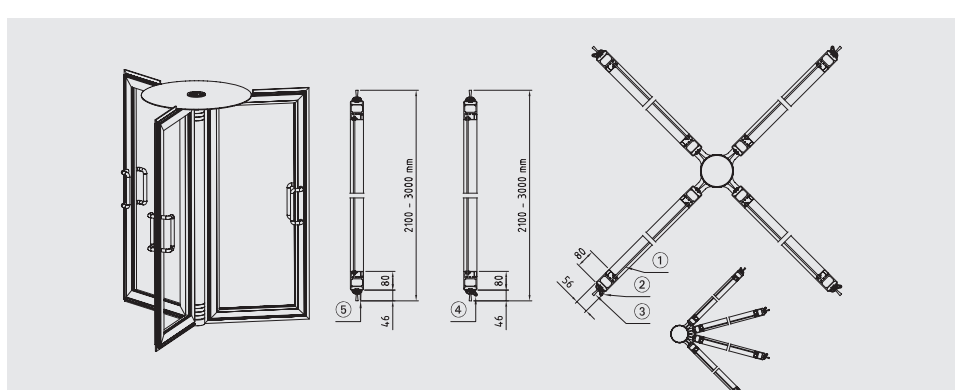
1. Vidrio de seguridad templado
 2. Tira de seguridad
 3. Cepillo de sellado
 4. Tira de seguridad
 5. Banda de protección para los dedos
- Unidad giratoria con columna central y función de salida de emergencia.
 Profundidad del perfil: 56 mm.



Unidad giratoria T56 – 180°¹
– vía de evacuación

Diámetro exterior:
 Ø 3920 a Ø 4920

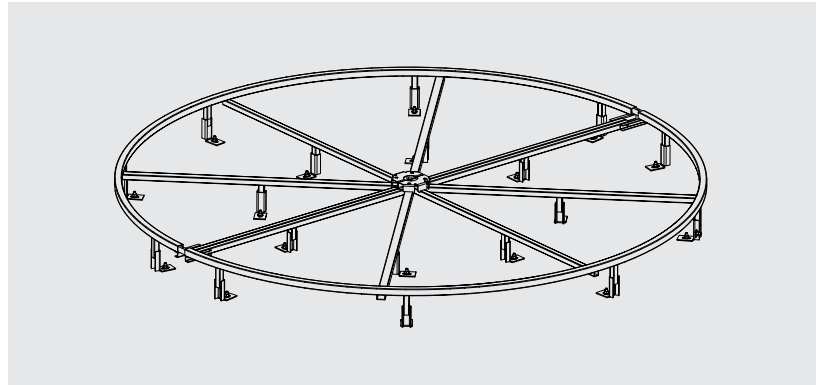
1. Vidrio de seguridad templado
 2. Tira de seguridad
 3. Cepillo de sellado
 4. Tira de seguridad
 5. Tira de protección para los dedos
- Unidad giratoria con columna central y función de salida de emergencia.
 Profundidad del perfil: 56 mm.



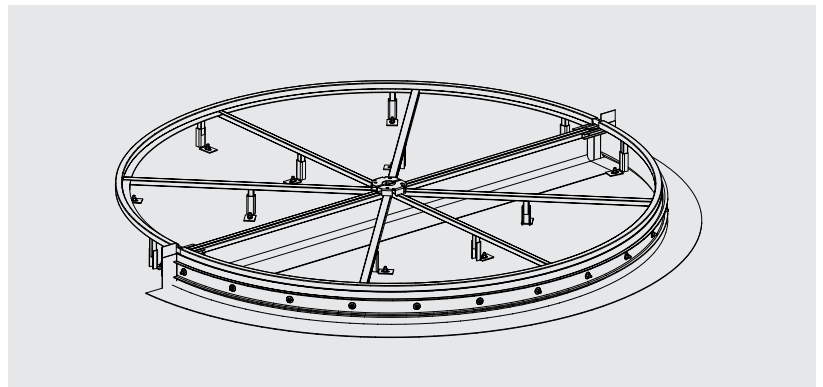
Todas las dimensiones en mm

Elemento de suelo para puerta giratoria

Elemento de suelo sin placa de acero inoxidable para el sellado.

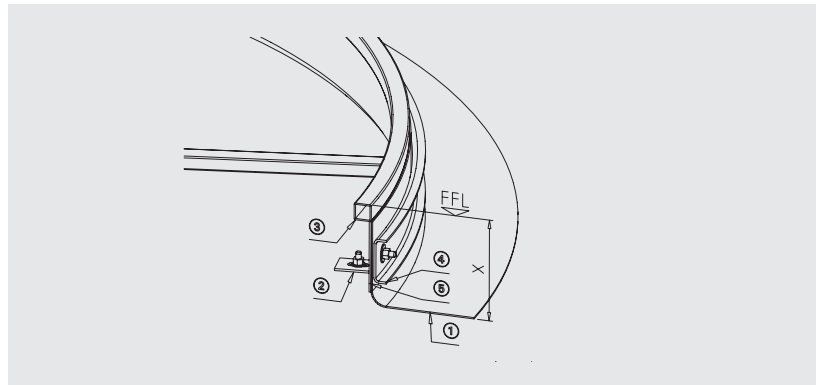


Elemento de suelo con placa de acero inoxidable para sellado, medida X = 150 o superior.



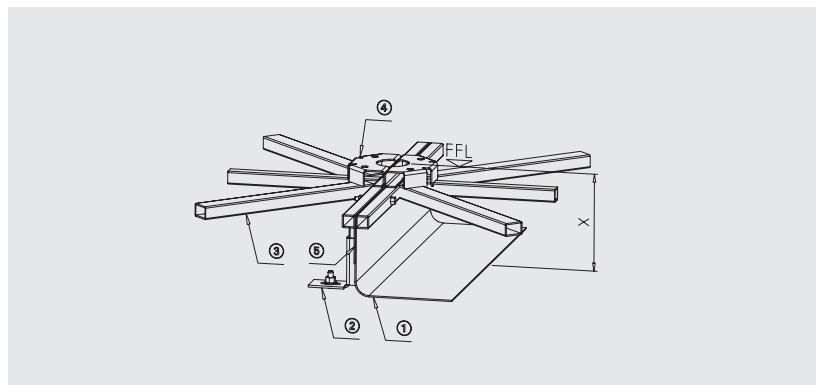
Detalle: elemento de suelo con lámina de sellado en el radio exterior, medida X = 150 o superior.

1. Lámina de sellado de 300 mm (autoadhesiva) o lámina in situ
 2. Abrazadera de fijación de acero inoxidable
 3. Anillo continuo de acero inoxidable (25 mm)
 4. Carril de sujeción con perno de soldadura M8
 5. Placa de ajuste
- X: profundidad de instalación OK FFL a OK SFL

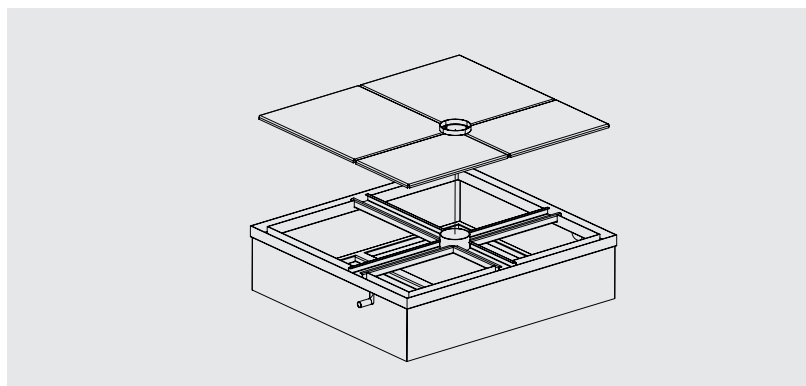


Detalle: elemento de suelo con lámina de sellado en el eje de la fachada

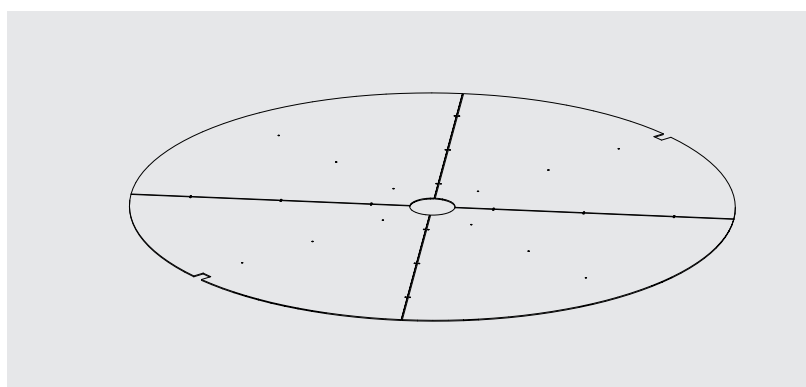
1. Lámina de sellado de 300 mm (autoadhesiva) o lámina in situ
 2. Abrazadera de fijación de acero inoxidable
 3. Puntal de acero inoxidable para conexión y soporte
 4. Fijación del soporte del suelo
 5. Placa de ajuste
- X: profundidad de instalación OK FFL a OK SFLX



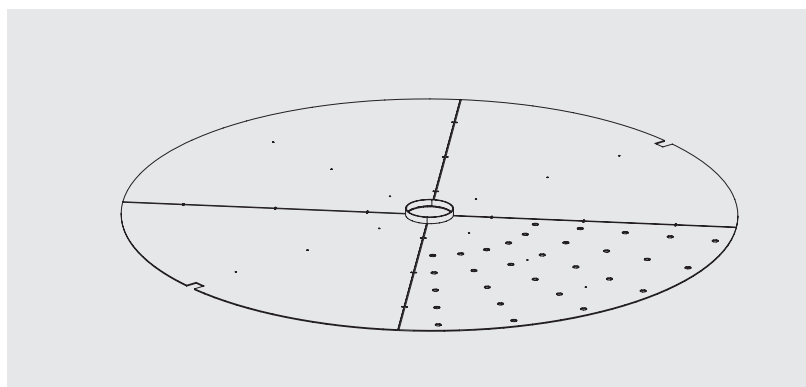
**Caja de transmisión para foso en el suelo,
medida X = 350 o superior**



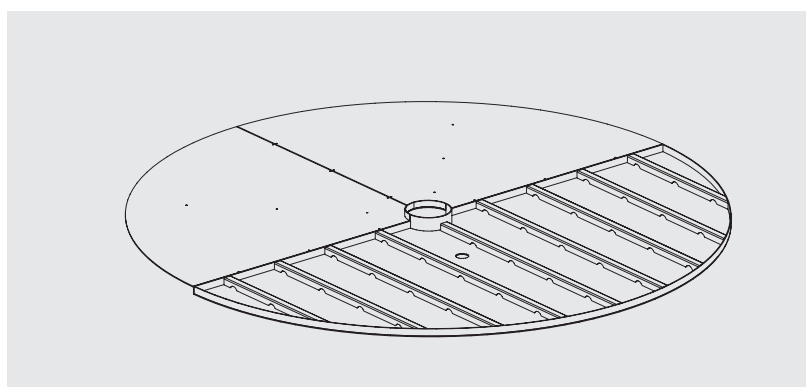
**Placa de acero inoxidable para elemento de
suelo**



**Placa de acero inoxidable para elemento de
suelo: perforada (para drenaje)**

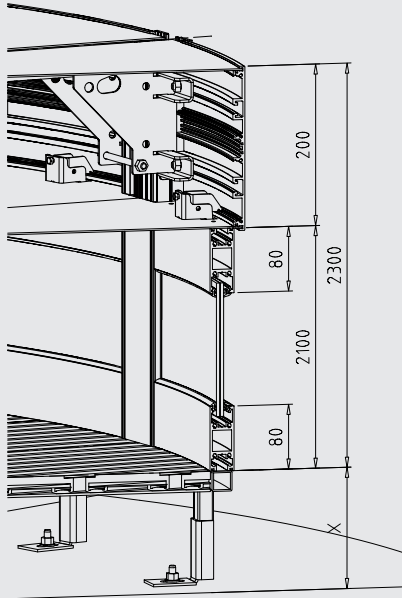


Elemento de suelo con bandeja de agua

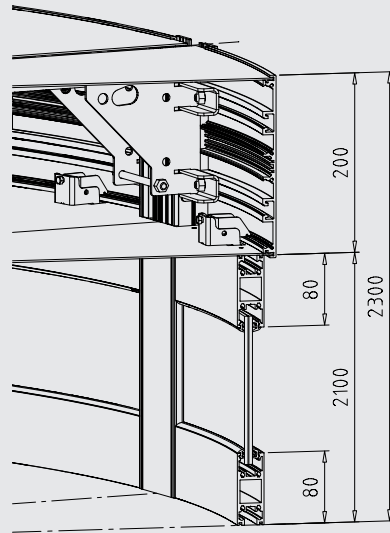


Variantes de cuerpo para puertas giratorias

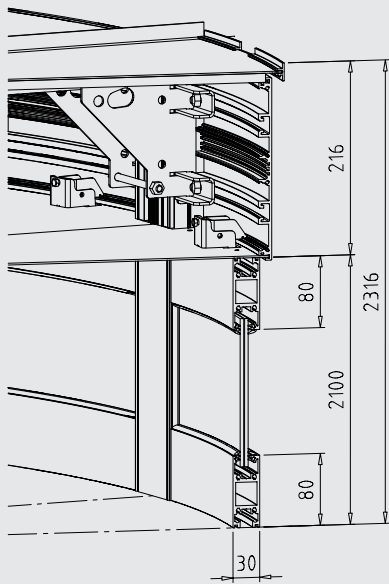
Cuerpo con elemento de suelo



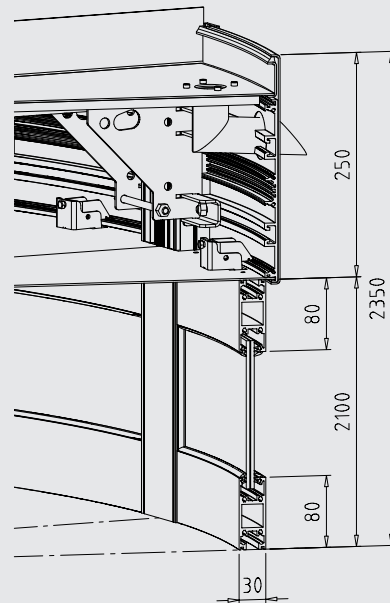
Cuerpo con cubierta antipolvo



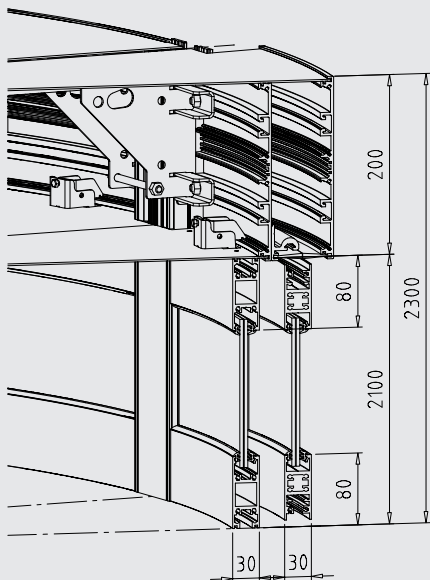
Cuerpo con cubierta impermeable



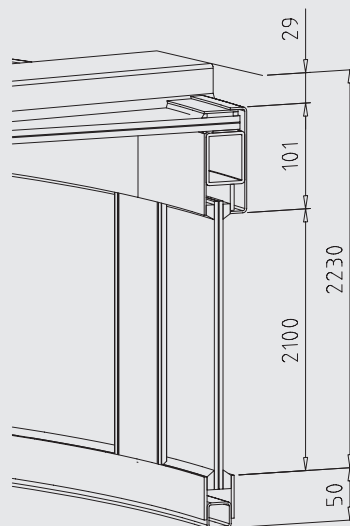
Cuerpo con bandeja de agua y boquilla



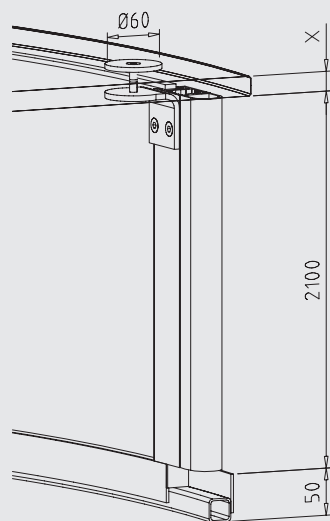
Cuerpo con cierre nocturno



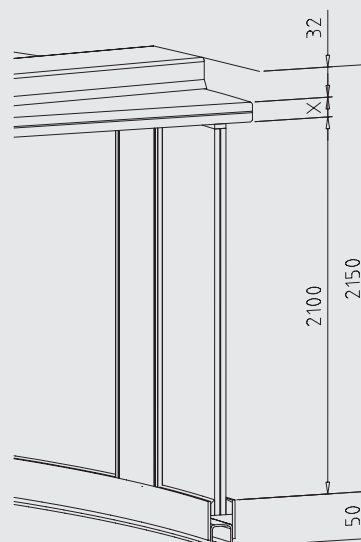
Cuerpo: techo de cristal con marco



Cuerpo: techo de cristal con fijación puntual



Cuerpo: techo de cristal sin marco

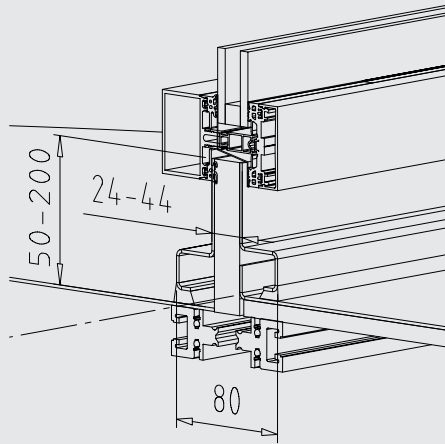


Si el RDR-S01 se instala en el eje de la fachada, recomendamos proporcionar protección adicional contra las inclemencias meteorológicas utilizando un techo con una pendiente descendente adecuada.

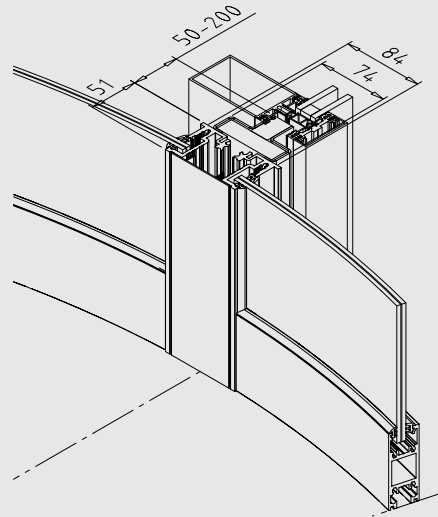
Todas las dimensiones en mm

Conexiones para puertas giratorias

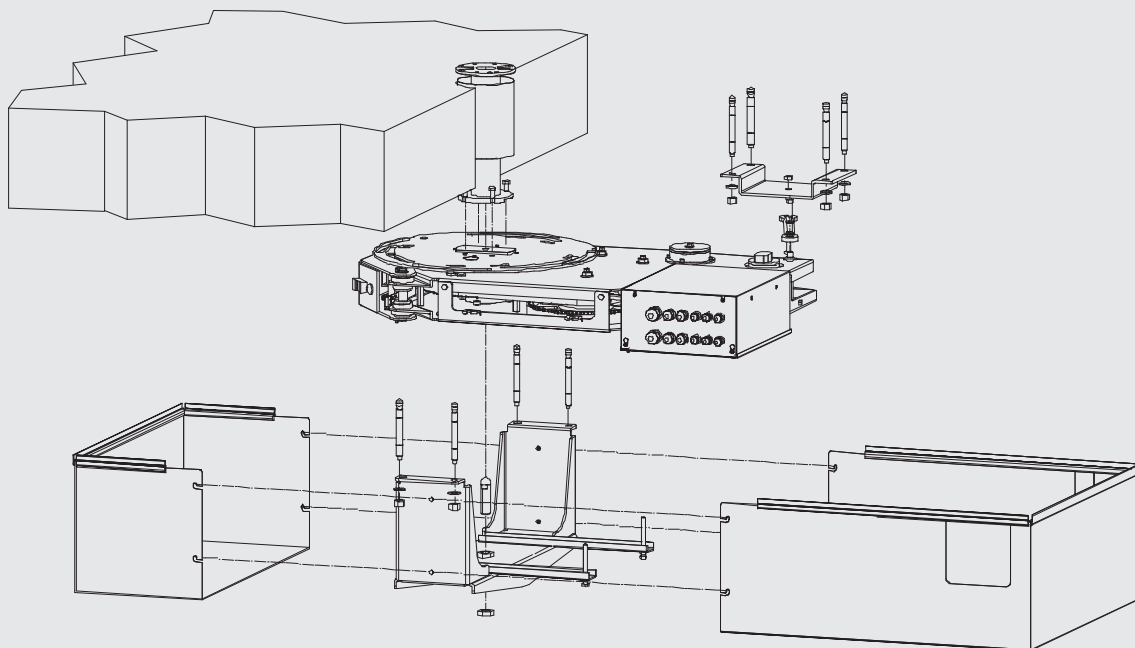
Ejemplo de conexión a la pared 200, parte superior



Ejemplo de conexión a la pared 200, lateral

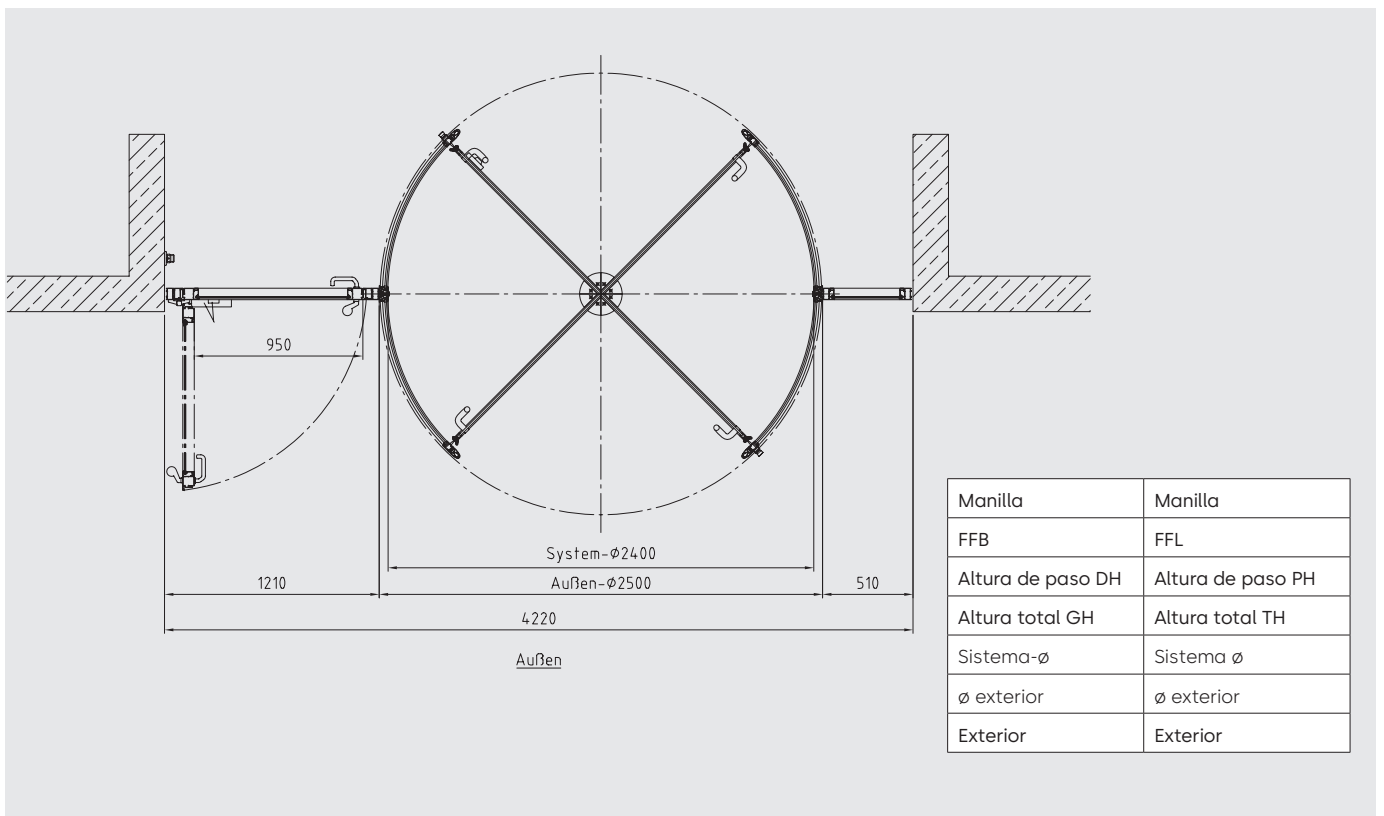
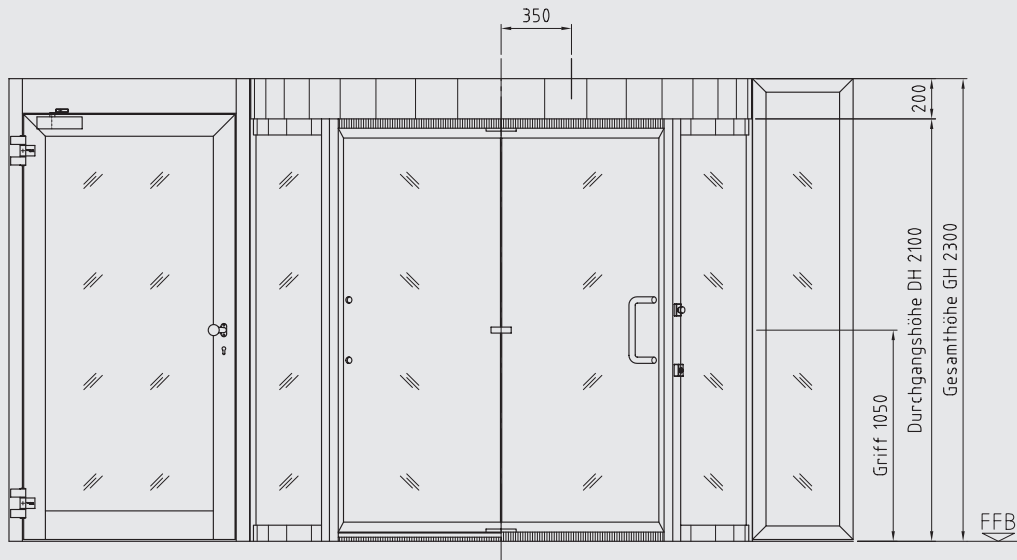


Accionamiento bajo suelo



Diagramas de instalación

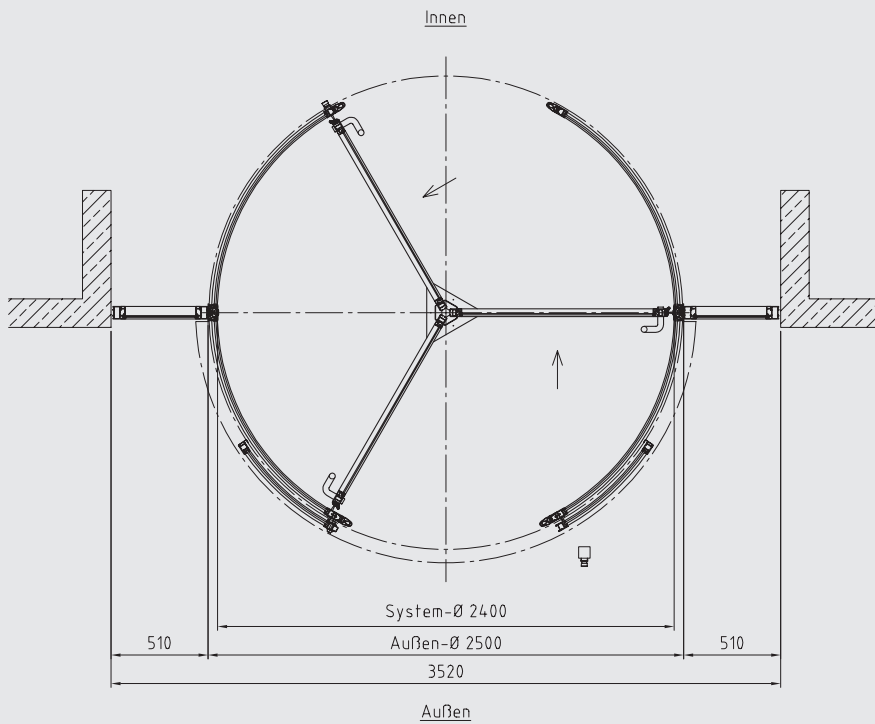
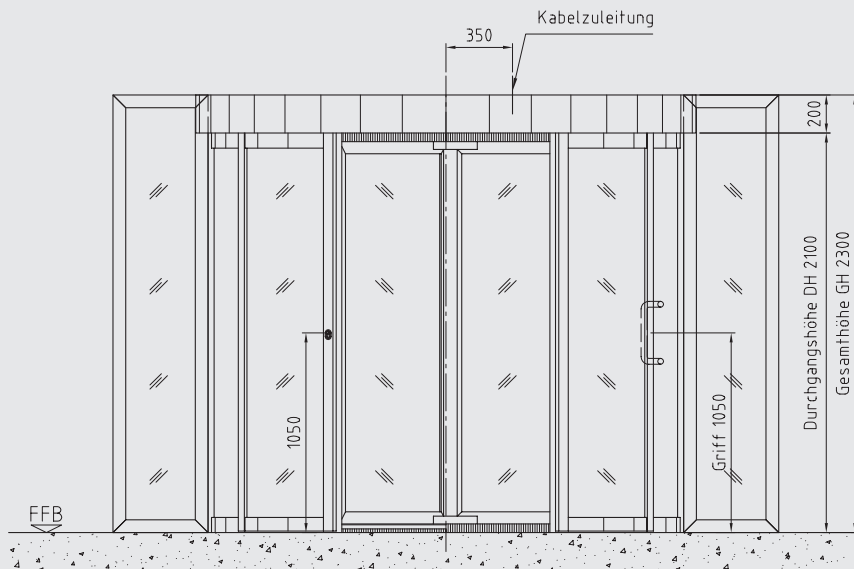
Example of Geryon RDR-E01 (rotary cycle 180°), with emergency exit door according to DIN EN 179



Todas las dimensiones en mm

Diagramas de instalación

Example of Geryon RDR-E01 (rotary cycle 120°), with night closure



Espacio para tus notas

Nuestro compromiso con la sostenibilidad

Nos comprometemos a fomentar un desarrollo sostenible a lo largo de toda nuestra cadena de valor en consonancia con nuestras responsabilidades económicas, medioambientales y sociales hacia las generaciones actuales y futuras. La sostenibilidad a nivel de producto es un enfoque importante y orientado al futuro en el ámbito de la construcción. Con el fin de proporcionar información cuantificada sobre el impacto medioambiental de un producto a lo largo de todo su ciclo de vida, dormakaba ofrece Declaraciones Ambientales de Productos (DAP), basadas en evaluaciones holísticas del ciclo de vida.

Nuestra oferta

Soluciones de automatización de acceso

Automatización de entradas
Seguridad para entradas



Soluciones de control de acceso

Acceso electrónico y datos
Sistemas de evacuación
Sistemas de hoteles



Soluciones de hardware de acceso

Cierrapuertas
Herrajes
Sistemas de llaves mecánicas



Servicio

Soporte técnico
Instalación y puesta en marcha
Mantenimiento y reparación



Sujeto a cambios sin previo aviso.

dormakaba España, S.A.U.

Madrid - Sede
c/ María Tubau, 4
28050 Madrid

Barcelona - Oficina
Gran via de les Corts
Catalanes, 639
08010 Barcelona

Valencia - Fábrica
c/ Coeters, 15
46980 Paterna
Valencia

Torrejón de Ardoz - Fábrica
c/ Ecuador, 12
28850 Torrejón de Ardoz
(Madrid)