

dormakaba

Safety Thumbturn

セーフティサムターン

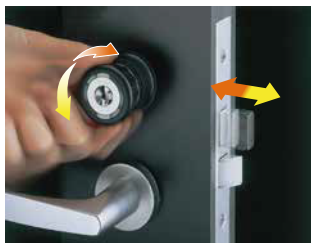


「サムターン回し」対策の決定版。 現在付いているサムターンと交換することで不正解錠を防ぎます。

外側から扉の一部を破壊、または隙間などから工具を差し込み内側のサムターンを回して侵入する不正解錠手口「サムターン回し」。ディンプルキーシリンダー搭載の交換用サムターンは、キー操作でサムターンを空転させ、不正解錠を防ぎます。

セーフティサムターン機能とは

セーフティサムターンは、2つのモード(在室/外出モード)の切り替えを行うことができ、外出モードではサムターンが空転し、サムターンを回しても施解錠操作ができなくなります。



在室モード

サムターンを回すことでデッドボルトが動作し、施解錠が行える状態。



外出モード

サムターンを回しても空転し、デッドボルトの動作が行えない状態。

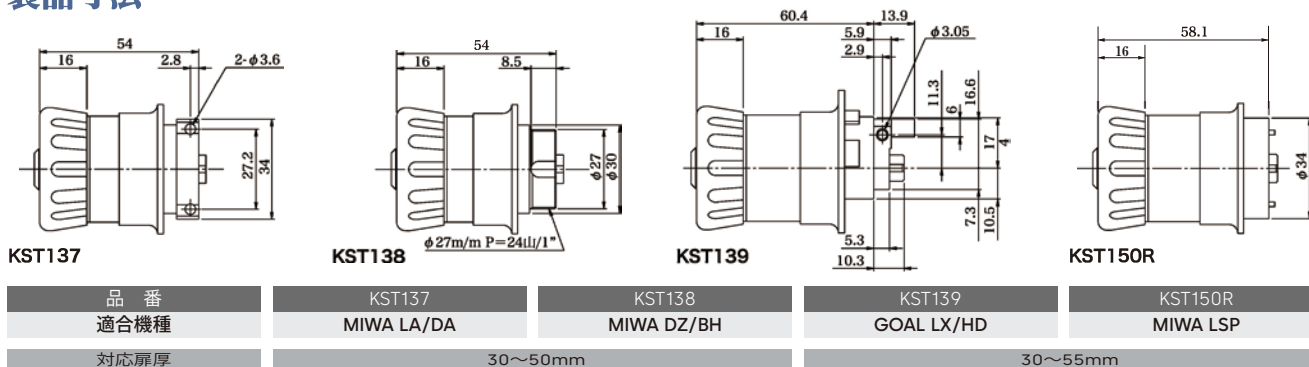
dormakabaセーフティサムターン



専用キー2本
標準装備

- ・リバーシブルディンプルキー
- ・差し込みやすいすり鉢状キーガイド
- ・使いやすい大型サムターン
- ・暗闇で発光するインジケーター付き
- ・外側のシリンダーと同一キーが可能
※当社指定シリンダーとの同一に限ります。

製品寸法



star plus

外側のシリンダーも交換すれば同一キーでさらに便利に。
高性能ディンプルキーシリンダー

鍵の所有者情報を登録し、複製を防止する
鍵登録システム対応。

- ・ピン配列: 5列最大26ポジション
- ・耐ピッキング・鍵穴壊し性能10分以上
- ・理論鍵違い数: 2兆2千億通り
- ・キー5本標準装備
- ・鍵登録システム対応



品番	KST137	KST138	KST139	KST150R
star plus 適合機種	8137	8138	8139	8150R