

MTL 9291-II

Quickguide för installation

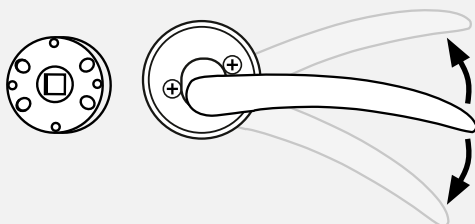


MTL 9291-II skall monteras med dörrhandtag som har dubbelverkande retur fjäder.

Dubbelverkande innebär att handtaget ska kunna lyftas uppåt och nedåt enligt bilden.

Saknar handtaget inbyggd retur fjäder, använd de medföljande retur fjädrarna.

MTL 9291-II skall monteras med dubbla cylindrar (skandinavisk standard) eller vred med återfjädrande funktion.



Innan du börjar

Har du en höger- eller vänsterhängd dörr? En högerhängd dörr har gångjärnen på höger sida när du står på utsidan (där gångjärnen är synliga).

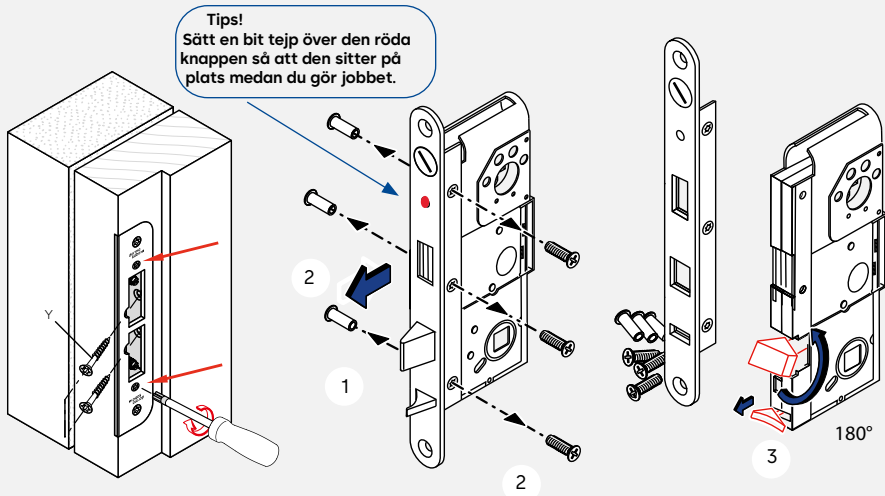
Höger-
hängd dörr



Vänster-
hängd dörr

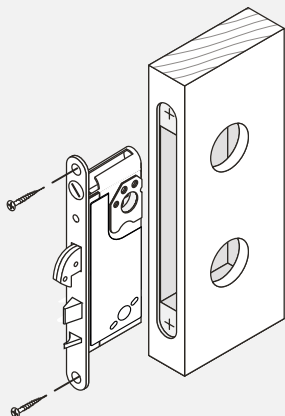
Steg 01

Låset levereras för att passa på högerhängda dörrar. Så här ändrar du låset till att passa vänsterhängda dörrar.



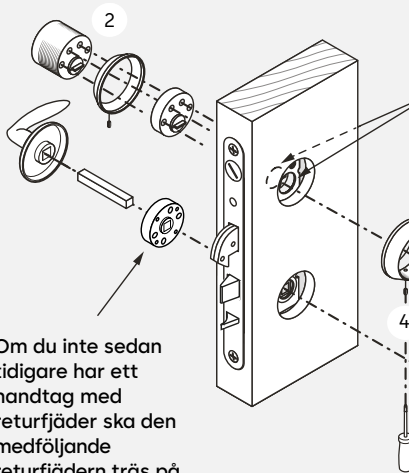
Montera det justerbara slutblecket i dörrens karm. Justera listtrycket vid behov med de 2 torxskruvorna (T20 se pilar).

Steg 03

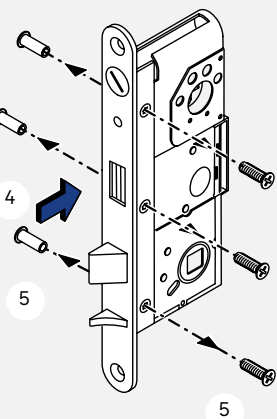


Håll borskyddet mot låshuset samtidigt som du för in låset i urtaget. Säkra därefter borskyddets position genom att föra in dörrhandtagets fyrkantspinne genom låset.

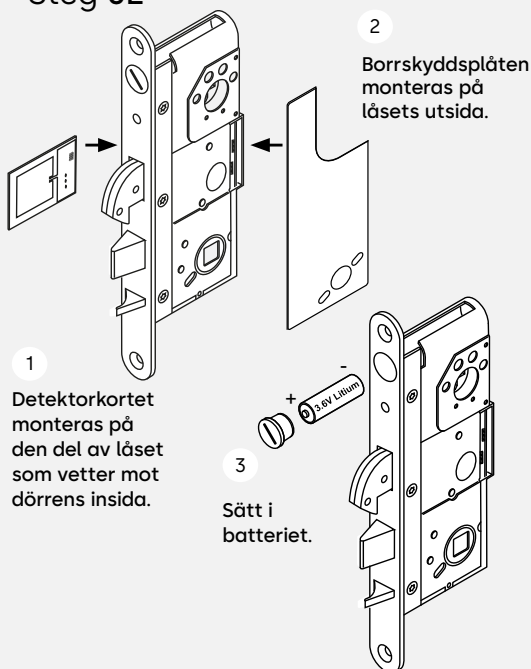
Steg 04 Principskiss



Om du inte sedan tidigare har ett handtag med returfjäder ska den medföljande returfjädern träs på fyrkantspinnen på fyrkantspinnen. Vid tunga handtag använd dubbla returfjädrar.



Steg 02



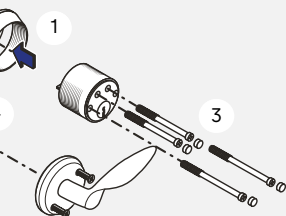
1
Detektorkortet
monteras på
den del av låset
som vetter mot
dörrens insida.

2
Borrskyddsplåten
monteras på
låsets utsida.

3
Sätt i
batteriet.



Pilarna nedåt
på båda sidor.



Steg 05

Funktionstesta låset mekaniskt innan du gör det digitalt.

Mekaniskt funktionstest

Öppen dörr

1. Lås ut hakregeln genom att lyfta handtaget. Handtaget är nu urkopplat.
2. Lås in hakregel med nyckel eller vred.
3. Kontrollera att handtaget åter är i funktion.

Stängd dörr

1. Lås ut hakregeln genom att lyfta handtaget. Handtaget är nu urkopplat.
2. Lås in hakregel med nyckel eller vred.
3. Kontrollera att handtaget åter är i funktion.

Nu är det dags att göra låset digitalt. Se nästa sida för att skanna QR-koder för mer information och för instruktion om nödöppning.

Nödöppning

Nödöppning kan alltid ske mekaniskt genom att vrida vredet eller nyckeln till sitt ändläge och trycka ner handtaget.

1. Vrid fullt till stopp. Vänsterhängd dörr medsols, högerhängd dörr motsols.

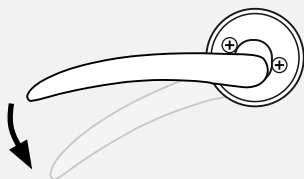
2. Ha kvar vredet i ändläget, ta tag i handtaget och öppna dörren.

- **VIKTIGT!** Använd nödöppning endast i nödfall. Efter användning av nödöppning kom ihåg att återställa vredet i ursprungsposition eller ta ur nyckeln.

Insida, högerdörr



Vrid vredet eller nyckeln motsols tills det tar stopp.

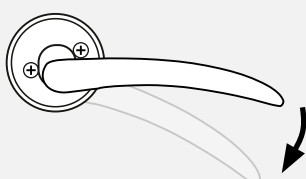


Medan vredet/nyckeln är i ändläget kan dörren öppnas.

Insida, vänsterdörr



Vrid vredet eller nyckeln medsols tills det tar stopp.



Medan vredet/nyckeln är i ändläget kan dörren öppnas.

Underhåll två gånger per år:

- Dra åt eventuella lösa skruvar
- Smörj låsets hakregel och snedställda fallkolvar med låsfett
- Efter utfört underhåll kontrollera låsets samtliga funktioner



Använd QR-koden för mer information om dKey.



Använd QR-koden för en enkel guidning om hur du kommer igång.