

Lector compacto 91 10



Tus ventajas de un vistazo

- **Diseño elegante**
Diseño contemporáneo y premiado en alto brillo
- **Simplemente montado**
Gracias a la tecnología quickwire, el lector se fija rápida y fácilmente al bastidor base
- **Retroadaptable**
Posibilidad de transferir el cableado existente
- **Perfectamente integrado**
Funciona en dormakaba online, CardLink (AoC) o en modo autónomo
- **A prueba de inversiones**
Ampliable, ya que puede combinarse con varios sistemas de acceso dormakaba
- **A prueba de futuro**
Preparado para su uso con dormakaba Mobile Access

Diseño premiado y elegante

El lector compacto dormakaba 91 10, con su elegante acabado de alto brillo, se integra armoniosamente en las estructuras de los edificios existentes. Es fácil de manejar porque señala visual y acústicamente si se permite el acceso. Basta con sostener una tarjeta, llavero o llave con clip transpondedor RFID delante del y entrar.

Integración flexible

El lector compacto dormakaba 91 10 puede integrarse en todos los sistemas dormakaba, tanto en funcionamiento en línea como autónomo. La regleta de conectores quickwire simplifica la

instalación y mantenimiento. El lector simplemente se encaja en el panel trasero precableado o en el marco separador.

Ámbitos de aplicación

El lector compacto dormakaba 91 10 encaja en cualquier caja de instalación estándar y está disponible en dos versiones:

- con marco distanciador para uso en interiores (paso de cables montado en superficie) y con panel trasero y alfombrilla de estanqueidad para zonas exteriores protegidas (paso de cables empotrado)

El lector compacto dormakaba 91 10 puede utilizarse de varias formas. Como lector de organización o como lector de acceso en combinación con un sistema de control de acceso a la zona protegida.

Ámbitos de aplicación

- Oficinas
- Puertas automáticas
- Ascensores
- Puertas de garaje
- Barreras de aparcamiento
- Zonas de entrada
- Puertas con cerraduras motorizadas
- Acceso móvil

Guía intuitiva para el usuario

El medio de acceso RFID se mantiene delante de la unidad lectora. Una señal acústica y un símbolo luminoso (verde o rojo) indican la decisión de acceso. Se puede acceder a la zona deseada a través de una barrera de aparcamiento, una puerta corredera automática, un ascensor, una barrera o una puerta con cerradura motorizada o abrepuertas.

Versátil

El lector compacto dormakaba 91 10 se instala en interiores o en una zona exterior protegida. Con la función CardLink (AoC) opcional, puede como lector de validación en la zona de entrada, por ejemplo: las autorizaciones temporales se guardan directamente en la tarjeta cada día. En interiores, el lector es la solución ideal para ascensores o puertas correderas: el acceso se controla en función de la habitación y la hora.

Uso escalable

El lector compacto es adecuado tanto para puntos de acceso individuales como para formar parte de un gran sistema. Hay disponibles varias versiones de firmware con distintas opciones de programación, en función del tamaño y los requisitos.

Adaptable

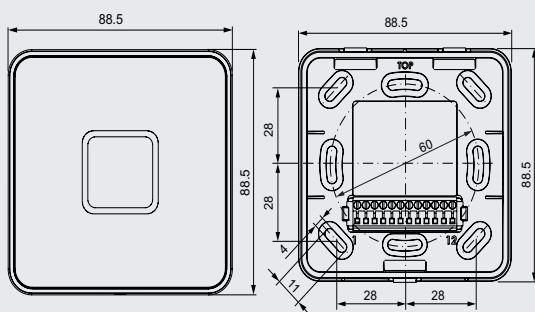
Sustitución rápida y sin complicaciones del lector en los sistemas existentes. Gracias al intercambio flexible de firmware, puede integrarse perfectamente en varios sistemas dormakaba.

Una cartera coherente

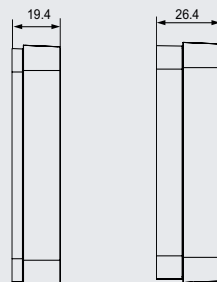
La gama de productos dormakaba incluye productos combinables con el mismo diseño de alta calidad.

Nota: la gama real de funciones disponibles para el producto depende del contexto del sistema en el que se utilice.

dormakaba lector compacto 91 10
Panel frontal y trasero



Vista lateral



Montaje empotrado

Montaje en superficie

Nuestro compromiso con la sostenibilidad

Nuestro compromiso con la sostenibilidad dormakaba está comprometida con el desarrollo sostenible a lo largo de toda la cadena de valor. Para proporcionar datos cuantificados sobre el impacto medioambiental de un producto y su huella ecológica, dormakaba proporciona Declaraciones Medioambientales de Producto (DMP). Puedes encontrar la EPD y más información sobre nuestro compromiso con la sostenibilidad aquí.



Datos técnicos

Tecnologías RFID compatibles

- LEGIC advant, ISO 14443A
- MIFARE DESFire, ISO 14443A
- OSS-SO Versión 2021-06 (LEGIC advant, MIFARE DESFire)

Identificación móvil

- Comunicación de campo cercano (NFC)
- Bluetooth de baja energía (BLE)

Diseños / material / dimensiones

- Variante UP (pared trasera/estera de sellado): 88,5 x 88,5 x 19,4 mm (ancho x alto x fondo)
- Variante AP (marco espaciador) 88,5 x 88,5 x 26,4 mm (ancho x alto x fondo)
- Frontal: plástico PC, Color: RAL 9005 negro azabache, RAL 9016 blanco
- Armazón: Plástico; Color: aluminio blanco RAL 9006
- Panel trasero/marco distanciador: Color: RAL 9005, RAL 9016

Interfaces

- RS-485: Conexión al host; aislada eléctricamente, diferencial
- Dos entradas binarias: máx. 5 VDC
- 1 salida de relé: máx. 34 V CC/60 W, máx. 27 V CA/60 VA

Fuente de alimentación

- 12 - 27 VCA, 50/60 Hz o 10 - 34 VDC
- Consumo de energía: Típ. 1,2 W, máx. 2,2 W
- El reloj funciona un máximo de 120 horas sin alimentación eléctrica

Condiciones medioambientales

- Temperatura: - 25 °C - + 70 °C
- Clase de protección: Versión empotrada: IP54 Versión de superficie: IP40
- Humedad: 0 - 95 %, sin condensación

Encontrarás más detalles e información sobre pedidos en los catálogos o descripciones de sistemas dormakaba correspondientes.

Sujeto a cambios sin previo aviso.



¿Tienes alguna duda? Estaremos encantados de asesorarte.