

Sicherheit für IT- und Netzwerkschränke

dormakaba IT-Schrank Griffschloss 36 10



Ihre Vorteile auf einen Blick

- Sicherer Zugriffsschutz für IT- und Serverschränke
- Kombination von verschiedenen Authentifizierungsmethoden: RFID und PIN oder Touch Display
- Standard RJ45-Netzwerkanschluss zur Integration in bestehende Netzwerke
- Lokale und zentrale Benutzerverwaltung (LDAP-fähig)
- Zentrale Status- und Zustandsüberwachung (SNMP-fähig)
- Anbindung an vorhandene DCIM- oder Asset-Management-Plattformen über RESTful- und WebAPI-Schnittstellen
- Fernzugriff über gesicherte Weboberfläche (HTTPS-Kommunikation)

Zugriffsschutz mit RFID, PIN und Touch Display – standalone oder netzwerkfähig

Das IT-Schrank Griffschloss 36 10 bietet zuverlässigen Zugriffsschutz. Die Schlösser lassen sich flexibel an unterschiedliche Sicherheitsanforderungen anpassen. Verschiedene Authentifizierungsverfahren stehen zur Auswahl. Über den integrierten RJ45-Anschluss kann es in bestehende IT-Netzwerke, Zutrittssysteme und SNMP-Managementlösungen eingebunden werden. Bis zu 10.000 Nutzer lassen sich lokal oder zentral verwalten.

Einsatz in professionellen IT-Umgebungen – stand-alone oder im Netzwerk

Der Funktionsumfang richtet sich nach dem jeweiligen Systemumfeld. Das IT Schrankschloss 36 10 ist Ideal für professionelle IT-Umgebungen, in denen Sicherheit entscheidend ist – vom einzelnen Serverschrank bis zu großen Rechenzentren und Telekommunikationsanlagen.

Einsatzgebiete

- Rechenzentren und Serverräume
- IT- und Netzwerkschränke
- Telekommunikationsanlagen
- Industrie- und Automatisierungstechnik
- Kritische Infrastrukturen (KRITIS)

Überwachung und Management

Dank SNMP-Integration kann das Schloss in bestehende Netzwerk-Management-Systeme eingebunden werden. Bis zu 10.000 Nutzer sowie 30.000 Logeinträge lassen sich lokal oder zentral verwalten. Statusmeldungen, Fehlermeldungen und Türzustände können zentral überwacht und dokumentiert werden – ideal für den Einsatz in Rechenzentren und Industrieumgebungen.

Systemintegration

RESTful- und Web-API-Schnittstellen ermöglichen die einfache Anbindung an kundenspezifische IT-Systeme, z. B. DCIM- oder Asset-Management-Plattformen.

Mechanische Notöffnung

Für maximale Betriebssicherheit kann optional ein DIN-Halbzylinder zur mechanischen Notöffnung (Mechanical Override) integriert werden, z. B. dormakaba penta Halbzylinder VdS mit Pickingschutz und Kopierschutz. So ist auch im Notfall eine zuverlässige Öffnung gewährleistet – bei nahtloser Kombination mechanischer und elektronischer Systeme.

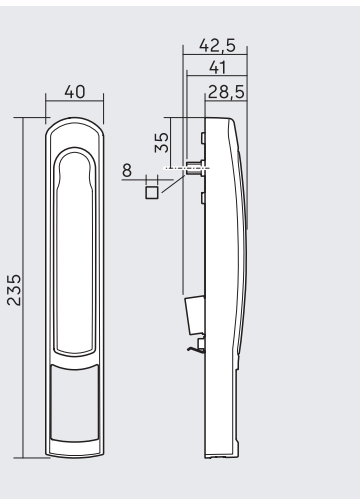
Einfach Montage

Das Schloss kann auf nahezu allen gängigen Serverschränken mit Drehmechanismus zur Verriegelung montiert werden. Für spezielle Schranktypen wie für Rittal, Vertiv, etc. sind optionale Adapter verfügbar.

Fernwartung und Protokollierung

Firmware-Updates, Konfigurationen und Statusabfragen können remote durchgeführt werden. Alle Zugriffseignisse werden manipulationssicher protokolliert und bei Bedarf an zentrale Syslog-Server übermittelt.

Anmerkung: Der effektiv verfügbare Funktionsumfang des Produkts ist abhängig vom Systemkontext, in dem es verwendet wird.



Technische Daten und Merkmale

Kommunikation / Integration

- RESTful API / WebAPI
- SNMP, Syslog, OSS, Webservice
- DHCP oder statische IP
- VLAN-Unterstützung zur Trennung von Netzwerken
- HTTPS

Authentifizierungsvarianten

- RFID (LEGIC Advant, HID iCLASS, MIFARE DESFire EV1/EV2)
- Bluetooth Low Energy
- Zwei-Faktor-Authentifizierung durch RFID + PIN
- Authentifizierung durch Eingabe am Touch Display (+ RFID)

Funktionen*

- Lokale und zentrale Benutzerverwaltung
- LDAP-Integration
- Lokale Nutzerprotokolle (Logdateien)
- Fernzugriff / Weboberfläche
- Sensor-Anbindung über CAN-Bus

Schnittstellen

- 2 Eingänge (Türkontakte)
- 2 Ausgänge
- RJ45
- USB-C

Stromversorgung

- PoE gemäß IEEE 802.3af-2003

Umweltspezifikationen

- Betriebstemperatur: 0 °C bis +40 °C
- Schutzart nach IEC 60529: IP54 oder optional IP65

Material und Abmessungen

- Zinkdruckguss, pulverbeschichtet
- B x H x T: 40 x 235,55 x 29,23 mm
- Passend für linke und rechte Türen

WN 5628151532

Technische Änderungen vorbehalten.

©2026 dormakaba. Stand 03/2026



Haben Sie Fragen? Wir beraten Sie gerne und freuen uns auf Sie.

dormakaba Deutschland GmbH | DORMA Platz 1 | DE-58256 Ennepetal | T +49 2333 793-0 | info.de@dormakaba.com | www.dormakaba.de

dormakaba Luxembourg SA | Duchscherstrooss 50 | LU-6868 Wecker | T +352 26710870 | info.lu@dormakaba.com | www.dormakaba.lu

dormakaba Austria GmbH | Ulrich-Bremi-Strasse 2 | AT-3130 Herzogenburg | T +43 2782 808-0 | office.at@dormakaba.com | www.dormakaba.at

dormakaba Schweiz AG | Mühlebühlstrasse 23 | CH-8620 Wetzikon | T +41 848 85 86 87 | info.ch@dormakaba.com | www.dormakaba.ch