

ES PROLINE

Automatiske skyvedørsautomatikker





Innholdsfortegnelse

ES PROLINE	
Den nye generasjonen skyvedørsautomatikker	4
Data og funksjoner	6
Skyvedørsautomatikker med og uten FST-rømningsveifunksjon	
Systemdimensjoner og maks dørbladvekt	8
Tekniske data for skyvedørsautomatikker	9
Topprofil	10
Skjematisk illustrasjon av dørtverrsnitt	10
Tilkoblinger med CAN-bus-teknologi	11
Koblinger med konvensjonell teknologi	11
Teleskopiske skyvedørsautomatikker med og uten FST-rømningsveifunksjon	
Systemdimensjoner og maks dørbladvekt	12
Tekniske data for teleskopiske skyvedørsautomatikker	13
Topprofil	14
Skjematisk illustrasjon av dørtverrsnitt	14
Tilkoblinger med CAN-bus-teknologi	15
Koblinger med konvensjonell teknologi	15
Låseenheter	16
Dekselvarianter	17
Hovedkontrollerfunksjoner og valgfrie utvidelsesmodulfunksjoner	18
Dørpilot-app	19
Tilbehør	
Programbrytere	20
Aktiveringsbrytere	21
Nøkkelbryter	22
Nødaktiveringsknapper	23
Dekkramme for knapper og brytere	23
Aktiv infrarød sensor og kombinerte sensorer	24
Tilbehør for aktiv infrarød sensor og kombinerte sensorer	25

ES PROLINE

Den nye generasjonen skyvedørsautomatikker – kraftige, raske og nettverksbaserte.

Det nye drivsystemet ES PROLINE for automatiske skyvedører er den ideelle løsningen for nesten alle bruksområder. Den har mange forbedrede funksjoner og egenskaper sammenlignet med det forrige drivsystemet. Den modulære oppbyggingen av systemet gjør at det kan brukes med klassiske skyvedører, skyvedører med rømningsveifunksjon og med teleskopiske skyvedører.

ES PROLINE er en god investering for fremtiden. Dette drivsystemet tar for seg aktuelle problemstillinger som bærekraft og digitalisering. ES PROLINE overholder også gjeldende europeiske og tyske standarder og sikkerhetsforskrifter DIN 18650 og EN 16005.



Kraftig

ES PROLINE er utstyrt med moderne dormakaba-teknologi med direkte drivmotor for dynamisk åpning og lukking av skyvedører. ES 400 PRO kan brukes til dørblader som veier opptil 2 x 200 kg.



Holdbar

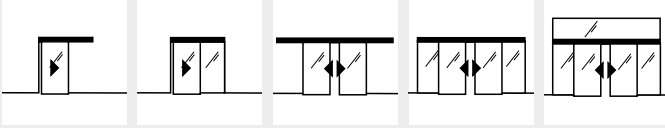
Verifisert dormakaba-kvalitet er målet for ES PROLINE. Dette drivsystemet har bestått tester som involverte **1,5 millioner åpne- og lukkesykluser**. Dette forlenger levetiden til dørene med 50 %.



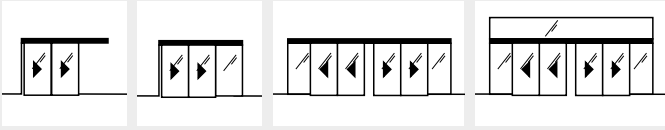
Hurtig

ES PROLINE åpner og lukker automatiske skyvedører raskt. Dette sikrer en jevn flyt av brukere selv i områder med mye trafikk. Det bidrar også til å redusere energitapet fra åpne dører.

ES PRO for skyvedørssystemer ST



ES PRO T for teleskopiske skyvedørssystemer TST



Modulær

Den tilpassbare ES PROLINE kan brukes til å overholde varierende krav til automatiske skyvedører. Modulsettet kan kombineres universelt med standarddører, rømningsveidører og teleskop-skyvedører. Konvertering av eksisterende systemer (dormakaba ES 200) er ganske enkelt.

ES PROLINE EASY

Løsning på startnivå med en direkte drivenhet (DDU).

ES PROLINE

For standard skyvedører med dørblander som veier opptil 2 x 200 kg og valgfrie utvidelsesmoduler.

ES PROLINE FST

For skyvedører som brukes på rømningsveier med dørblander som veier opptil 2 x 200 kg og valgfrie utvidelsesmoduler.



Bærekraftig

ES PROLINE-modulsystemet er økonomisk og bruker dormakaba Direct Drive-motorteknologi. I tillegg er emballasjematerialet 100 % resirkulerbart.



Stille

Den girløse motoren betyr at ES PROLINE åpner og lukker skyvedørene ekstremt stille. Gjør den ideell for bruksområder som er spesielt følsomme for støy.



Tilkoblet

ES PROLINE-drivverket kan utstyres med en modul som gjør at det kan styres av en app. Appen gir også nyttig tilleggsinformasjon og har en direkte lenke til dormakaba Service.

ES PROLINE

Data og funksjoner

Kontrollmodul	ES 250 PRO ES 400 PRO ES 250 PRO T ES 400 PRO T	ES 250 PRO FST ES 400 PRO FST ES 250 PRO T FST ES 400 PRO T FST	ES 250 PRO EASY ES 250 PRO T EASY
Modulært design	●	●	●
Funksjonsprogrammer	●	●	●
– Av	●	●	●
– Automatisk	●	●	●
– Permanent åpen	●	●	●
– Delvis åpen	●	●	●
– Utgang	●	●	●
Automatisk reversering	●	●	●
Tilkobling for sikring av passasjen (på begge sider)	●	●	●
Testet i henhold til EN 16005/DIN 18650	●	●	●
Sikring av hoved- og sekundær lukkekant i henhold til EN 16005/DIN 18650	●	●	●
Grunnleggende parametere settes ved hjelp av integrert display og knapper	●	●	●
Parametrisering via Operator Service Interface (OSI)	●	●	●
Dørpilotgrensesnitt (Bluetooth)	○	○	○
Automatisk åpning/lukking ved strømbrudd (hvis det brukes et batterisett)	●/●	●/– (Batterisett følger med som standard)	●/●
Nødbatteridrift (hvis det brukes et batterisett)	●	–	●
24 V DC-utgang for tilbehør	●	●	●
Lesbart feilminne med feilkoder	●	●	●
CAN-grensesnitt for tilkobling av en programbryter	●	●	●
CAN-grensesnitt for tilkobling av ekstra CAN-bus-komponenter	●	●	–
Multiporter for tilkobling av tilbehørskomponenter	4	4	2
Funksjoner*			
Apotekfunksjon	●	●	–
Signalkontakter for dørstatus	●	●	●
Panikkstengning (følg regionale forskrifter!)	●	●	–
Dørklokkekontakt	●	●	–
Luftslusestyring	●	–	–
Synkron drift	●	●	–
Sikkerhetsdeaktivering	●	●	–
Natt-/bankfunksjon	●	●	●
Nøddåpning	–	●	–
Nødstopp	●	–	–
Konfigurerbar delvis åpningsavstand	●	●	●
Skyv og gå	●	●	–
Lukk/åpne ved feil	●	●	–
Brannbryterfunksjon	●	●	–

*Funksjonene kan implementeres av hovedkontrolleren eller av de 4 I/O-modulene. For mer informasjon kan du se side 18

	ES 250 PRO ES 400 PRO ES 250 PRO T ES 400 PRO T	ES 250 PRO FST ES 400 PRO FST ES 250 PRO T FST ES 400 PRO T FST	ES 250 PRO EASY ES 250 PRO T EASY
Kontrollmodul			
Utvidelsesmodul for sikkerhet og aktivering (SiAK)**			
For tilkobling av konvensjonelle (ikke CAN-bus-kompatible) sikkerhets- og aktiveringssensorer	○	○	-
Utvidelsesmodul for programbryter (MS)**			
For tilkobling av konvensjonelle (ikke CAN-bus-kompatible) programbrytere	○	○	-
Hjelpeutstyr			
Elektromekanisk beltelåseenhet	○	○	○
Manuell låsutførelse for elektromekanisk låseenhet	○	○	○
Magnetisk låseenhet, sperrefri	○	○	-
Elektromotorisk hakelåseenhet (opptil RC3)	○	○	-
Manuell låsefrigjøring for elektromotorisk låseenhet	○	○	-
Batterisett	○	●	○
Nødstrømforsyning UPS (ekstern)	○	○	○
Modul for tilkobling til LON/LAN bygningskontrollsystemer	○	○	-
Potensialfri relékontakt	○	○	○

● som standard ○ valgfri

**Ytterligere informasjon om utvidelsesmodulene finner du på side 18



Skyvedørsautomatikker med og uten FST-rømningsveifunksjon



Det innovative ES PROLINE drivsystemet for skyvedører kan brukes til klassisk énblads eller toblads skyvedører uten problemer. Det kan også brukes på rømningsveier og nødutgangsdører og på ekstra tunge dørblander.

Systemdimensjoner og maks dørbbladvekt

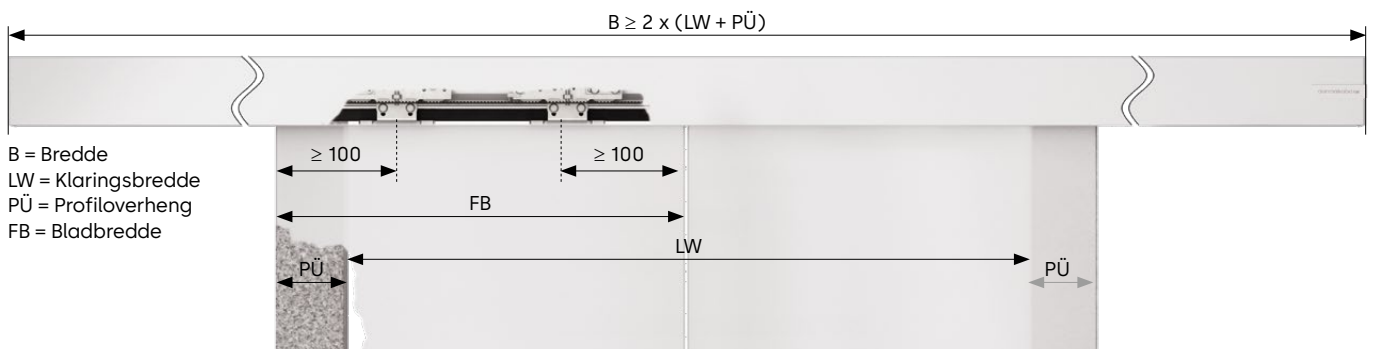
Dørparametere	1 blad		2 blad	
	ES 250 PRO ES 250 PRO FST ES 250 PRO EASY	ES 400 PRO ES 400 PRO FST	ES 250 PRO ES 250 PRO FST ES 250 PRO EASY	ES 400 PRO ES 400 PRO FST
Maks dørbbladvekt	1 x 125 kg	1 x 250 kg	2 x 125 kg	2 x 200 kg
Fri passasjebredde LW*	700–3000 mm		800–3000 mm	
Fri passasjehøyde LH	2000–3000 mm		2000–3000 mm	

Beregnet dørbbladvekt


$$\text{Dørbbladvekt} = \frac{\text{LH [m]} \times \text{LW [m]} \times \text{vekt av glass [kg/m}^2\text{]}}{\text{Antall dørblander}}$$

Vekt normalt glass: 10 mm glasstykkelse, f.eks. herdet sikkerhetsglass 10: 25 kg/m², 12 mm glasstykkelse, f.eks. doble glass 22, 2 x laminert sikkerhetsglass 6: 30 kg/m²

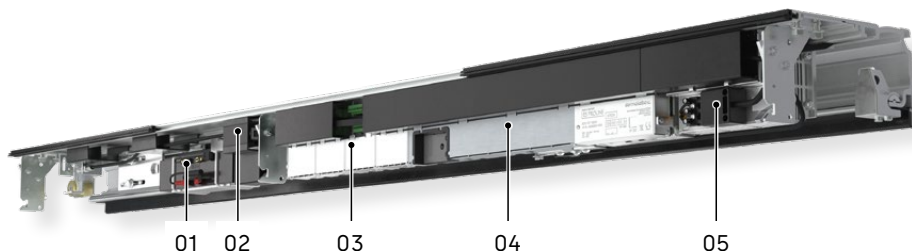
*Minste fri passasjebredde for skyvedører for rømningsveier er spesifisert i de relevante regionale byggeforskriftene og kan variere. Maksimalt mulige dimensjoner er underlagt de respektive dørplanene og dørkravene og kommer også an på det valgte profilsystemet.



B = Brekke
LW = Klaringsbredde
PÜ = Profiloverheng
FB = Bladbredde

 Skyvedører for rømningsvei er kun godkjent dersom de monteres med typegodkjente dormakaba-profilsystemer.

- 01 Batteri
- 02 Dørpilotgrensesnitt
- 03 Utvidelsesmoduler
- 04 Drivenhet
- 05 Strømtilførselenhet



Tekniske data for skyvedørsautomatikker

Dørparametere	Standard skyvedør			Skyvedør i rømningsvei	
	ES 250 PRO	ES 400 PRO	ES 250 PRO EASY	ES 250 PRO FST	ES 400 PRO FST
Min. motorlengde	2 LW	2 LW	2 LW	2 LW	2 LW
Automatikkdybde i mm	180	180	180	180	180
Automatikkhøyde i mm	100	100	100	100	100
Bruk i rømningsveier og nødutganger i samsvar med EN 16005	-	-	-		
Kraftbegrensning i henhold til EN 16005/DIN 18650	●	●	●	●	●
Driftsstøy	<47 dB(A)	<47 dB(A)	<47 dB(A)	<47 dB(A)	<47 dB(A)

Innstillinger

Åpningshastighet (justerbar i trinn)	10–70 cm/s	10–90 cm/s	10–70 cm/s	ca. 20–70 cm/s	ca. 20–90 cm/s
Lukkehastighet (justerbar i trinn)	10–70 cm/s	10–90 cm/s	10–70 cm/s	10–70 cm/s	10–90 cm/s
ÅPNING med lav hastighet	0–9 cm/s	0–9 cm/s	–	0–9 cm/s	0–9 cm/s
LUKKING med lav hastighet	3–9 cm/s	3–9 cm/s	–	3–9 cm/s	3–9 cm/s
Holdåpentid, natt/bank-holdåpentid	0–180 s	0–180 s	0–180 s	0–180 s	0–180 s
Forsinkelse for natt-/bankåpning	0–10 sek	0–10 sek	–	0–10 sek	0–10 sek
Delvis åpning	25–300 cm	25–300 cm	25–300 cm	25–300 cm	25–300 cm
ÅPNING/LUKKING med lav hastighet	0–30 cm	0–30 cm	0–30 cm	0–30 cm	0–30 cm

Strømtilførsel

Forsyningsspenning	230 V, 50/60 Hz	230 V, 50/60 Hz	230 V, 50/60 Hz	230 V, 50/60 Hz	230 V, 50/60 Hz
Strømforbruk	130 W	180 W	130 W	130 W	180 W
Lokal strømsikring	10 A	10 A	10 A	10 A	10 A
Beskyttelsesgrad	IP20	IP20	IP20	IP20	IP20
Strømforsyning for eksternt utstyr under nettverksforhold	24 V DC / 2 A	24 V DC / 2 A	27 V DC / 1 A	24 V DC / 2 A	24 V DC / 2 A
Strømforsyning for eksternt utstyr ved strømbrudd (batteridrift)	Valgfritt 21–27 V DC / 2 A	Valgfritt 21–27 V DC / 2 A	Valgfritt 21–27 V DC / 1 A	21–27 V DC / 2 A	21–27 V DC / 2 A
Temperaturområde	-20 til + 60 °C	-20 til + 60 °C	-20 til + 60 °C	-20 til + 60 °C	-20 til + 60 °C
Tillatt luftfuktighet (relativ) (ikke-kondenserende)	maks 93 %	maks 93 %	maks 93 %	maks 93 %	maks 93 %

Standardisering og testing

Samsvar med lavspenningsdirektivet og EMC-direktivet	●	●	●	●	●
Overvåking av sekundære lukkekanter bekreftet å oppfylle tysk standard DIN 18650 og EN 16005.	●	●	●	●	●
Produsert i henhold til ISO 9001	●	●	●	●	●
Miljøproduktklæring i henhold til ISO 14025; erklæringsinnehaver: Institut Bauen und Umwelt e.V.	●	●	●	●	●

Topprofiler

Profiler for 100 mm og 120 mm drivhøyder, for korridor- eller veggmontering, gjør at systemet kan tilpasses alle tenkelige bruksområder. Det grunnleggende mekaniske systemet har et lavt antall komponenter og er likt for begge drivhøydene.

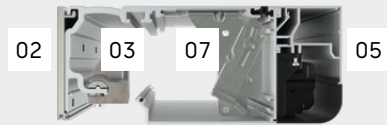
Profiler for korridorinstallasjon:
100 mm



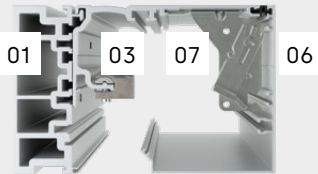
Profiler for veggmontering:
100 mm



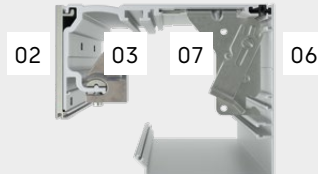
Profiler for veggmontering:
100 mm med sensorhus



Profiler for korridorinstallasjon:
120 mm



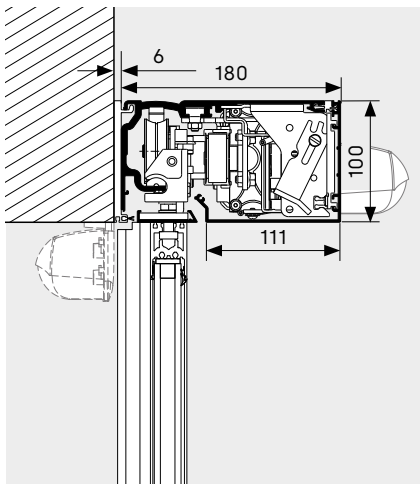
Profiler for veggmontering:
120 mm



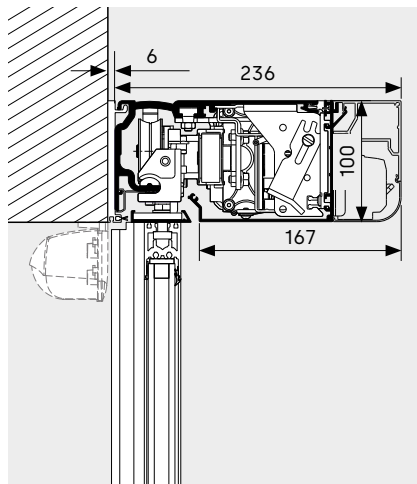
- 01 Aluminiumsbjelke
- 02 Monteringsprofil
- 03 Løpeskinne
- 04 Dekkappe for 100 mm drivhøyde
- 05 Sensorhus for 100 mm drivhøyde
- 06 Dekkappe for 120 mm drivhøyde
- 07 Dekselbrakett

Skjematisk illustrasjon av dørtverrsnitt (motor og skyvepanel)

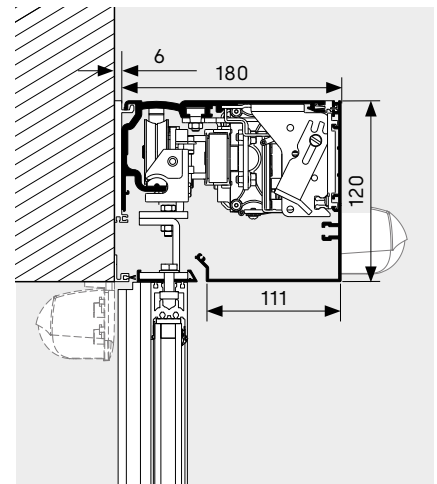
Skjematisk illustrasjon av dørtverrsnitt: veggmontert, drivhøyde 100 mm



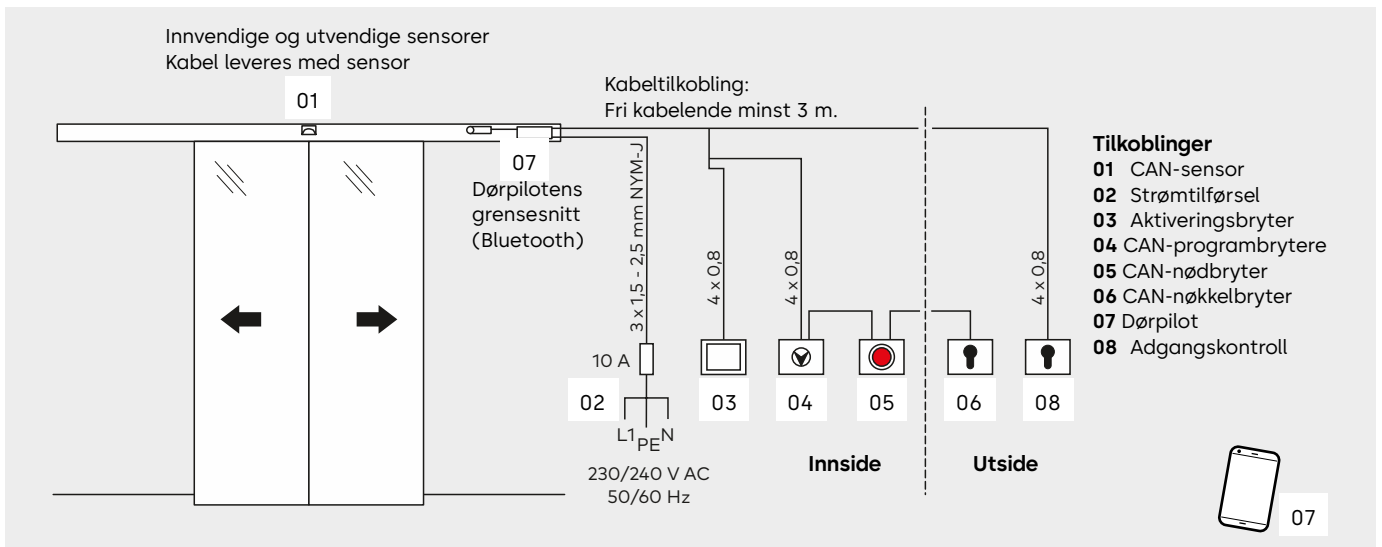
Skjematisk illustrasjon av dørtverrsnitt: veggmontert, sensorhus, drivhøyde 100 mm



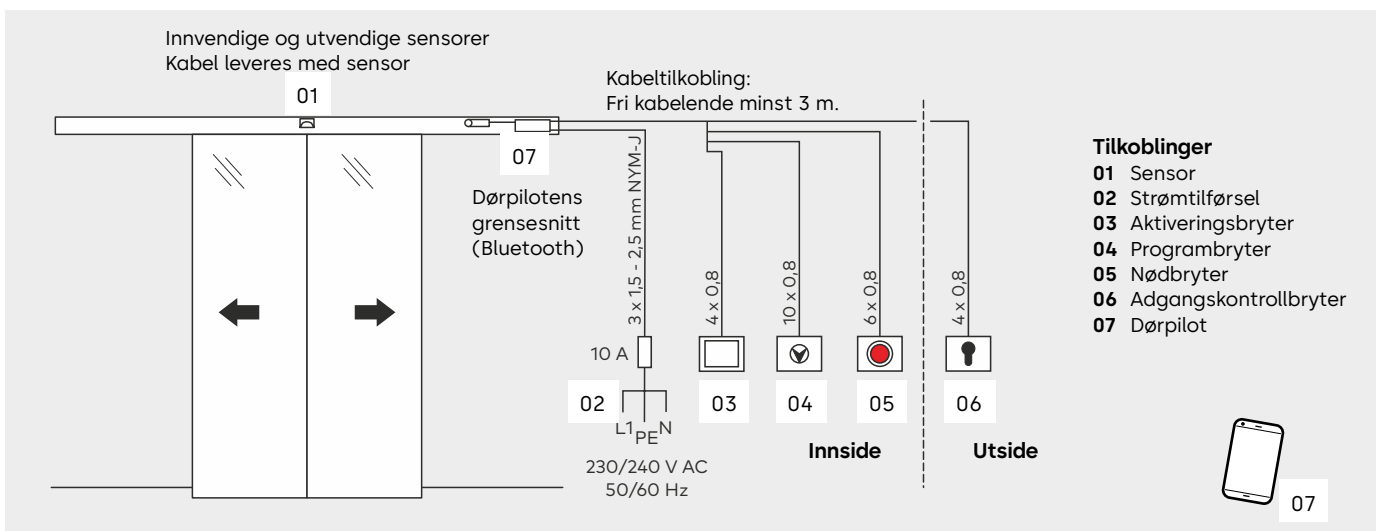
Skjematisk illustrasjon av dørtverrsnitt: veggmontert, drivhøyde 150 mm



Tilkoblinger med CAN-bus-teknologi



Koblinger med konvensjonell teknologi



Teleskopiske skyvedørsautomatikker med og uten FST-rømningsveifunksjon



Automatiske teleskopiske skyvedørsautomatikker kan brukes til å bygge brede passasjer med relativt slanke systemer. Og det er ikke den eneste grunnen til at de er så allsidige: De kan også brukes som rømningsvei og nødutgangdører med åpningsbredde på opptil 4000 mm.

Systemdimensjoner og maks dørbladvekt

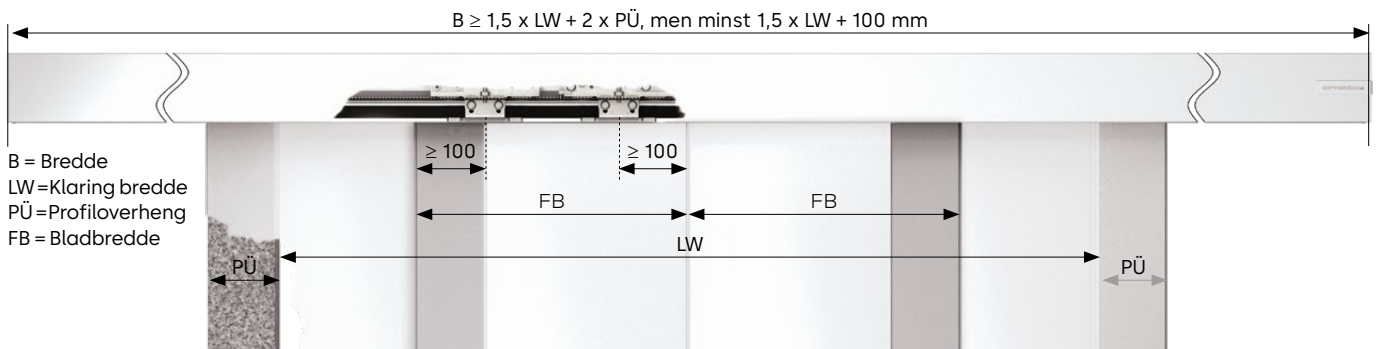
Dørparametere	2 blad		4 blad	
	ES 250 PRO T ES 250 PRO T FST ES 250 PRO T EASY	ES 400 PRO T ES 400 PRO T FST	ES 250 PRO T ES 250 PRO T FST ES 250 PRO T EASY	ES 400 PRO T ES 400 PRO T FST
Maks dørbladvekt	2 x 65 kg	2 x 100 kg	4 x 65 kg	4 x 100 kg
Fri passasjebredde LW*	800–2400 mm		1400–4000 mm	
Fri passasjehøyde LH	2000–3000 mm		2000–3000 mm	


Beregnet dørbladvekt

Dørbladvekt $\frac{LH [m] \times LW [m] \times \text{vekt av glass [kg/m}^2]}{\text{Antall dørblader}}$

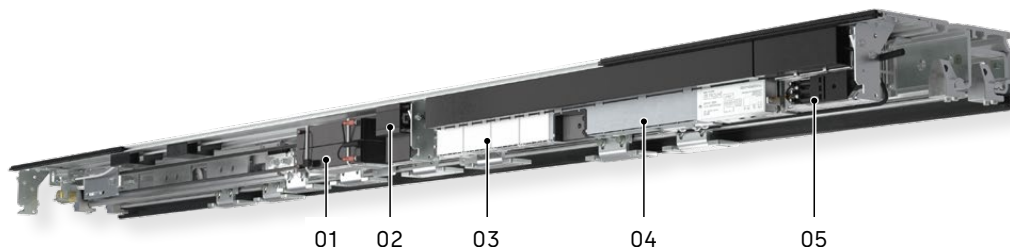
Vekt normalt glass: 10 mm glasstykkelse, f.eks. herdet sikkerhetsglass 10: 25 kg/m², 12 mm glasstykkelse, f.eks. doble glass 22, 2 x laminert sikkerhetsglass 6: 30 kg/m² Et drivoppheng kreves fra en bladvekt på 2 x 75 kg eller 4 x 75 kg.

*Minste fri passasjebredde for skyvedører for rømningsveier er spesifisert i de relevante regionale byggeforskriftene og kan variere. Maksimalt mulige dimensjoner kommer an på de respektive dørplanene og dørkravene og avhenger også av det valgte profilsystemet.



 Skyvedører for rømningsvei er kun godkjent dersom de monteres med typegodkjente dormakaba-profilsystemer.

- 01 Batteri
- 02 Dørpilotgrensesnitt
- 03 Utvidelsesmoduler
- 04 Drivenhet
- 05 Strømtilførselenhet



Tekniske data for teleskopiske skyvedørsautomatikker

Dørparametere	Standard skyvedør			Skyvedør i rømningsvei	
	ES 250 PRO T	ES 400 PRO T	ES 250 PRO T EASY	ES 250 PRO FST	ES 400 PRO FST
Min. automatikk lengde	1,5 LW+100	1,5 LW+100	1,5 LW+100	1,5 LW+100	1,5 LW+100
Automatikkedybde i mm	252	252	252	252	252
Automatikkhøyde i mm	100	100	100	100	100
Bruk i rømningsveier og nødutganger i samsvar med EN 16005	-	-	-		
Kraftbegrensning i henhold til EN 16005/DIN 18650	●	●	●	●	●
Driftsstøy	<47 dB(A)	<47 dB(A)	<47 dB(A)	<47 dB(A)	<47 dB(A)
Innstillinger					
Åpningshastighet (justerbar i trinn)	10–70 cm/s	10–90 cm/s	10–70 cm/s	ca. 20–70 cm/s	ca. 20–90 cm/s
Lukkehastighet (justerbar i trinn)	10–70 cm/s	10–90 cm/s	10–70 cm/s	10–70 cm/s	10–90 cm/s
ÅPNING med lav hastighet	0–9 cm/s	0–9 cm/s	–	0–9 cm/s	0–9 cm/s
LUKKING med lav hastighet	3–9 cm/s	3–9 cm/s	–	3–9 cm/s	3–9 cm/s
Holdåpentid, natt/bank-holdåpentid	0–180 s	0–180 s	0,5–30 s	0–180 s	0–180 s
Forsinkelse for natt-/bankåpning	0–10 sek	0–10 sek	–	0–10 sek	0–10 sek
Delvis åpning	25–400 cm	25–400 cm	25–400 cm	25–400 cm	25–400 cm
ÅPNING/LUKKING med lav hastighet	0–30 cm	0–30 cm	0–30 cm	0–30 cm	0–30 cm
Strømtilførsel					
Forsyningsspenning	230 V, 50/60 Hz	230 V, 50/60 Hz	230 V, 50/60 Hz	230 V, 50/60 Hz	230 V, 50/60 Hz
Strømforbruk	130 W	180 W	130 W	130 W	180 W
Lokal strømsikring	10 A	10 A	10 A	10 A	10 A
Beskyttelsesgrad	IP20	IP20	IP20	IP20	IP20
Strømforsyning for eksternt utstyr under nettverksforhold	24 V DC / 2 A	24 V DC / 2 A	27 V DC / 1 A	24 V DC / 2 A	24 V DC / 2 A
Strømforsyning for eksternt utstyr ved strømbrytning (batteridrift)	Valgfritt 21–27 V DC / 2 A	Valgfritt 21–27 V DC / 2 A	Valgfritt 21–27 V DC / 1 A	21–27 V DC / 2 A	21–27 V DC / 2 A
Temperaturområde	-20 til +60 °C	-20 til +60 °C	-20 til +60 °C	-20 til +60 °C	-20 til +60 °C
Tillatt luftfuktighet (relativ) (ikke-kondenserende)	maks 93 %	maks 93 %	maks 93 %	maks 93 %	maks 93 %
Standardisering og testing					
Samsvar med lavspenningsdirektivet og EMC-direktivet	●	●	●	●	●
Overvåking av sekundære lukkekanter bekreftet å oppfylle tysk standard DIN 18650 og EN 16005.	●	●	●	●	●
Produsert i henhold til ISO 9001	●	●	●	●	●
Miljøproduktklærning i henhold til ISO 14025; erklæringsinnehaver: Institut Bauen und Umwelt e.V.	●	●	●	●	●

Topprofiler

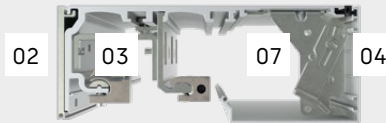
Profiler for 100 mm og 120 mm installasjonshøyder, for korridor- eller veggmontering, gjør at systemet kan tilpasses alle tenkelige bruksområder. Det grunnleggende mekaniske systemet, med et lavt antall komponenter, er likt for begge installasjonshøydene.

- 01 Aluminiumsbejelke
- 02 Monteringsprofil
- 03 Løpeskinne
- 04 Dekkcappe for 100 mm drivhøyde
- 05 Sensorhus for 100 mm drivhøyde
- 06 Dekkcappe for 120 mm drivhøyde
- 07 Dekselbrakett

Profiler for korridorinstallasjon:
100 mm



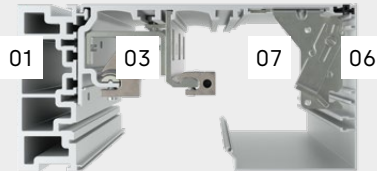
Profiler for veggmontering:
100 mm



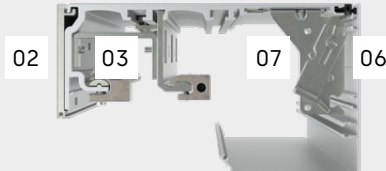
Profiler for veggmontering:
100 mm med sensorhus



Profiler for korridorinstallasjon:
120 mm

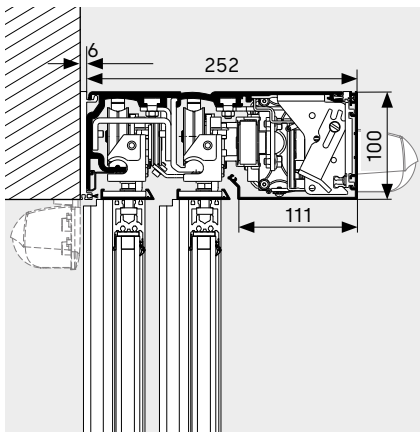


Profiler for veggmontering:
120 mm

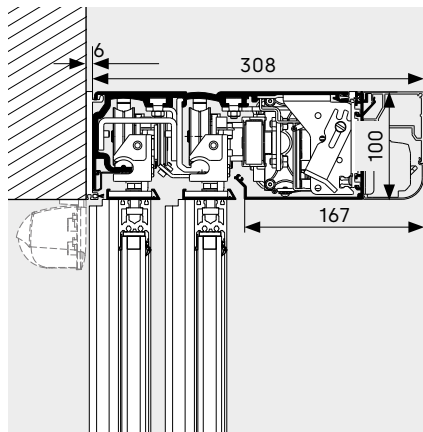


Skjematisk illustrasjon av dørtverrsnitt (motor og skyvepanel)

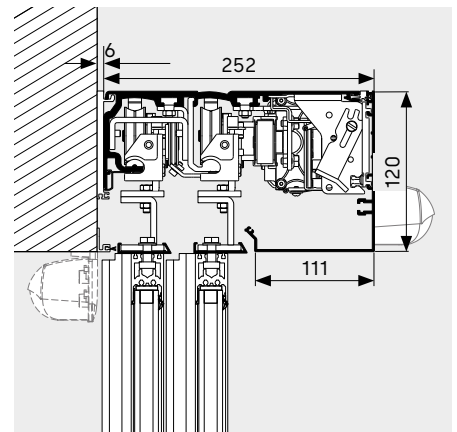
Skjematisk illustrasjon av dørtverrsnitt: veggmontert, drivhøyde 100 mm



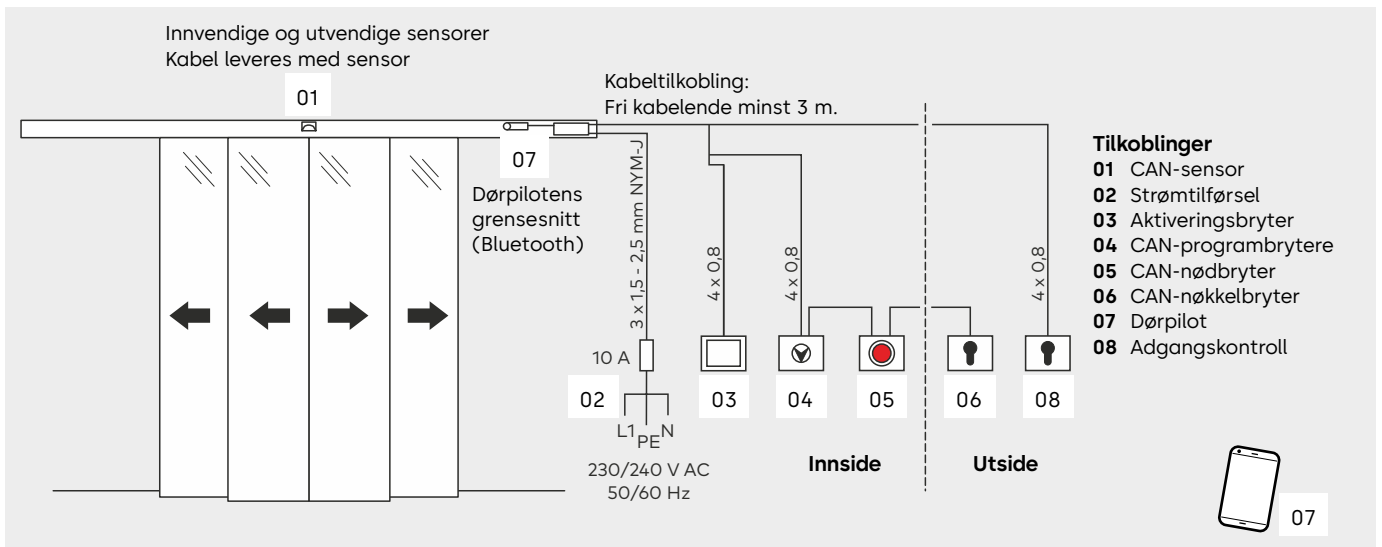
Skjematisk illustrasjon av dørtverrsnitt: veggmontert, sensorhus, drivhøyde 100 mm



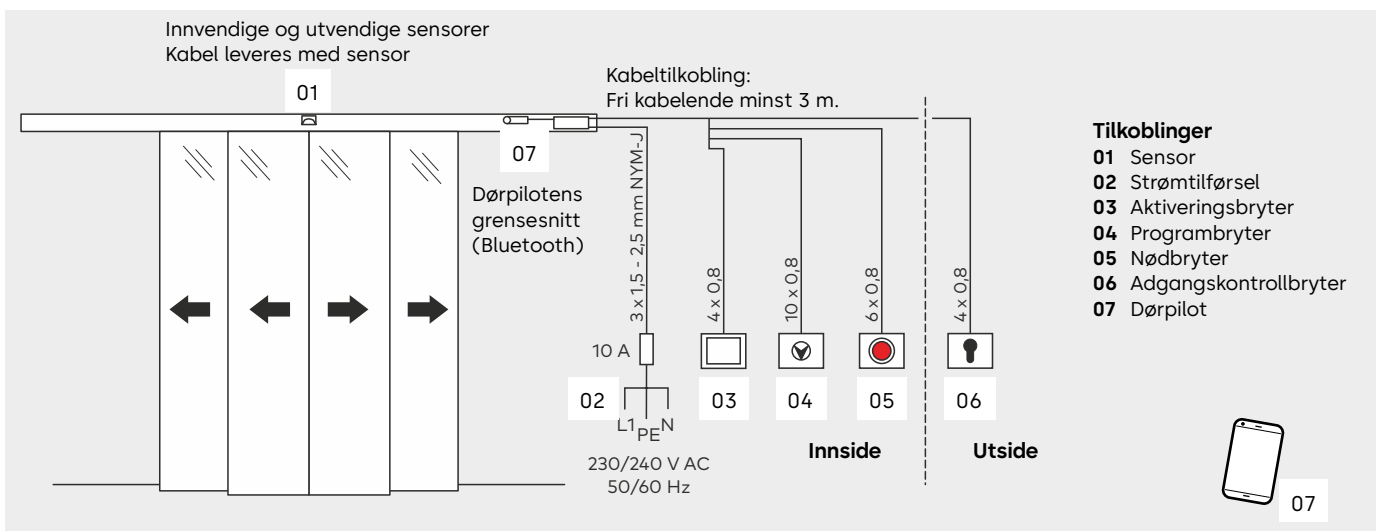
Skjematisk illustrasjon av dørtverrsnitt: veggmontert, drivhøyde 120 mm



Tilkoblinger med CAN-bus-teknologi



Koblinger med konvensjonell teknologi

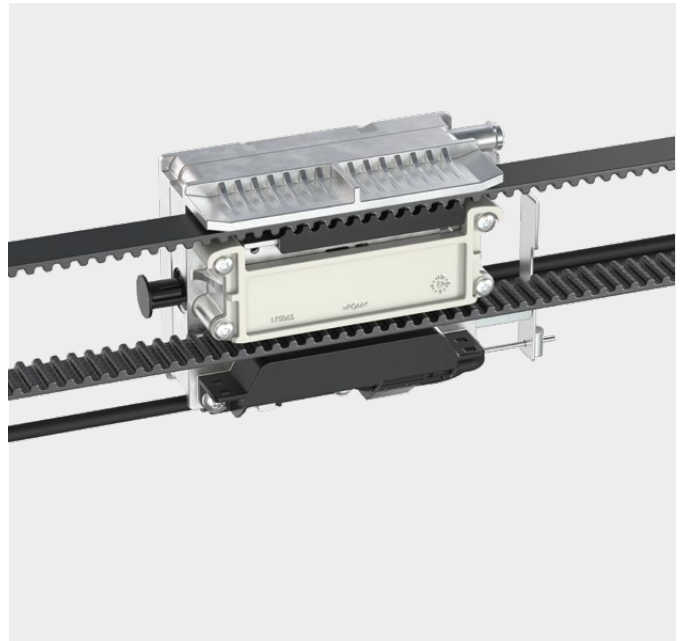


Låseenheter

dormakaba tilbyr en rekke varianter av låseenheter for ES PROLINE for å hindre uautorisert tilgang til bygninger ved åpning av skyvedøren.

Elektromekanisk beltelåseenhet

Den selvjusterende låseenheten er festet direkte til motorens drivenhet. Standard signalkontakter for låsestatus øker driftssikkerheten til døren. Låsefunksjonen er fra fabrikken konfigurert til å være bistabil – som betyr at låseenhetens status opprettholdes ved strømbrudd. Versjoner med andre funksjoner (monostabil med Failsafe: åpner låseenheten ved strømbrudd, og Failsecure: lukker låseenheten ved strømbrudd) er også tilgjengelig.



Magnetisk låseenhet (FIA) for rømningsvei og nødutgangsdører

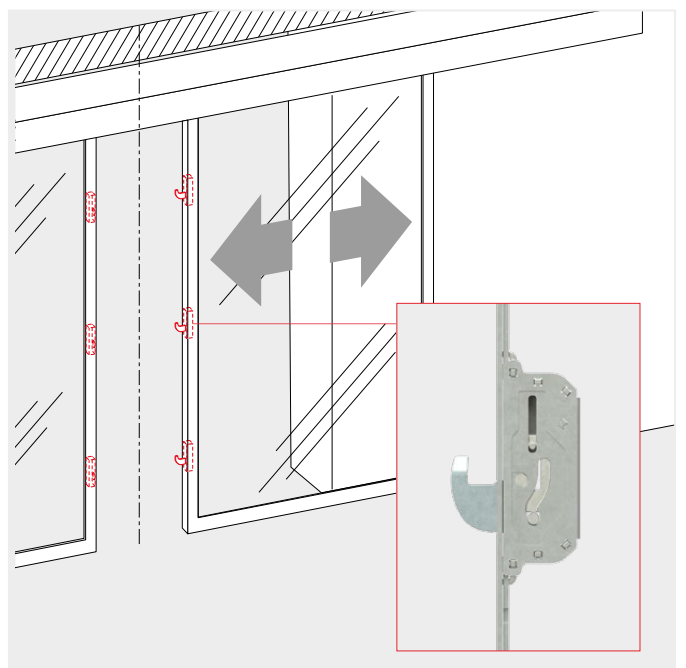
Ved bruk av magnetlåsen og ES PROLINE-kontrollvarianten kan du låse en skyvedør for rømningsvei i alle automatiske programbryterposisjoner, selv når det er personer i bygget. Låseenhetsystemet er typegodkjent av det tyske tekniske tilsynet og krever ikke godkjenning i hvert enkelt tilfelle. Denne varianten passer for alle eiendommer som brukes 24 timer i døgnet, for eksempel selvbetjeningsområder i banker, hoteller, sykehus, skoler o.l. Alle kan forlate bygningen trygt i en nødsituasjon, og døren gir beskyttelse mot ubudne gjester.



Elektromotorisk hakelåseenhet

Denne ekstra robuste flerpunktslåsen gir en veldig høy grad av innbruddsbeskyttelse for standard skyvedører og dører i motstandsklassene RC2/RC3 (dører med økt innbruddsbeskyttelse er utstyrt med disse låseenhetene som standard). Solide hakereiler forlenges av en motor for å låse døren. Mekaniske opp- låsingsenheter for manuell åpning av dører er tilgjengelig som tilleggsutstyr.

Følgende gjelder for alle typer mekaniske låser for dører som brukes i rømningsveier og nødutganger: låsing er kun tillatt dersom det ikke er folk i bygget.

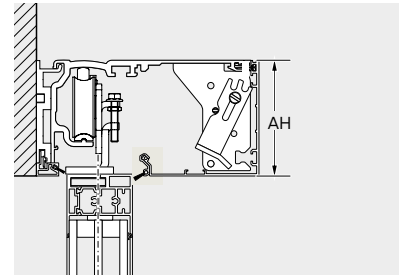


Dekselvarianter



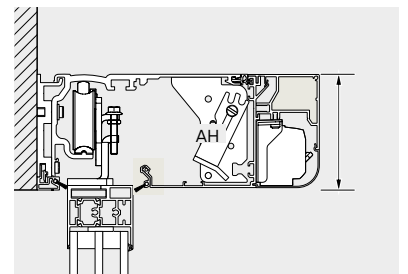
Standard dekkappe

Standard dekkappen for ES PROLINE-operatører er tilgjengelig i to forskjellige versjoner (høyde 100 mm, 120 mm). En dekselbrakett leveres som standard og gjør at dekkappen kan åpnes i tre forskjellige posisjoner.



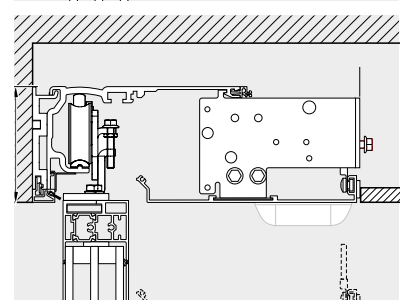
Sensor-dekkappe

Sensor-dekkappe er den riktige løsningen for førsteklasses designkrav. Det skaper et elegant utseende for dører med 100 mm drivhøyde. Aktiverings- og sikkerhetssensorer er integrert i drivsystemet. Det er ikke behov for forstyrrende tilleggsenheter og synlige komponenter. Sensorhuset er godkjent for dører med fri passasjehøyde på maks 3000 mm.



Integrert dekkappe

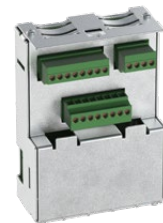
Integrert hus gjør at ES PROLINE-automatikken kan skjules elegant i himlingen. Dekkappen kan tas av nedenfra for å gi enkel tilgang til alle komponentene når du utfører vedlikeholdsoppgaver. Spesielle tilbehørssett gjør det mulig å integrere sikkerhetssensorene i dekselet, slik at hele høyden til passasjeområdet kan brukes.



Ekstra skinneoppheng

Tilgjengelig som ekstrautstyr, for eksempel for spesielt tunge teleskopdører.





Hovedkontrollerfunksjoner og valgfrie funksjoner for utvidelsesmoduler

Et stort utvalg av funksjoner kan allerede benyttes ved å bruke hovedkontrolleren til ES PROLINE skyvedørsautomatikk. Tilleggsutstyret for utvidelsesmoduler kan brukes til å implementere ulike spesialfunksjoner og koble til konvensjonelt tilbehør som ikke er basert på CAN-bus-teknologi.

Hovedkontroller	PRO	PRO FST	PRO EASY
Apotekfunksjon/apotekdøråpning Døren kan låses i delvis åpen stilling bortsett fra når programbryteren er i Av-posisjon. Dette gjør at et apotek kan utlevere varer på en sikker måte utenom åpningstidene, for eksempel.	●	●	–
Signalkontakter for dørstatus Denne funksjonen gir dørstatuser. F.eks. Dør åpen/lukket/låst, System OK, Nåværende dørposisjon.	●	●	●
Panikklocking Denne funksjonen lukker døren umiddelbart og slår av passasjesikkerhet og tvinger begrensning. Denne funksjonen er bare tillatt i enkelte land (følg regionale forskrifter).	●	–	–
Dørklokkekontakt For tilkobling av en dørklokke på stedet eller en hørbar indikator.	●	●	–
Luftslusefunksjon Dørene kan byttes til å fungere som en personlig lås (ikke for rømningsveisystemer).	●	–	–
Synkron drift For eksempel kan to dører som åpner på den ene siden, byttes til å fungere som én stor, tofløyet dør. Dette gjør det mulig å oppnå spesielt store åpningsavstander eller høy dørbldvekt.	●	●	–
Sikkerhetsdeaktivering Døren kan åpnes eller lukkes ved å trykke på en knapp.	●	●	–
Natt-/bankfunksjon Tillater tilkobling av adgangskontroller, nøkkelbrytere etc. med programbryteren i Av-posisjonen. Døren låses opp – åpnes – lukkes – låses.	●	●	●
Nødåpning	–	●	–
Nødstop	●	–	–
Konfigurerbar delvis åpningsavstand	●	●	●
Skyv og gå Et åpningssignal kan utløses ved å skyve forsiktig på dørbildet.	●	●	–
Lås opp / lås ved feilfunksjon Ved systemfeil kan en dør med vilje utløses til å lukke og låse eller låse opp og åpne.	●	●	–
Brannvesenfunksjon Brukes for bevisst å åpne og lukke en dør via en separat signalinngang.	●	●	–

● Funksjonen kan implementeres via de fire programmerbare inngangene og utgangene. – Funksjonen kan ikke implementeres

Utvidelsesmoduler	PRO	PRO FST	PRO EASY
4 I/O-utvidelsesmodul 4 I/O-modulen har fire innganger og fire utganger. Hovedkontrollerfunksjonene kan implementeres hvis hovedkontrollerkoblingene allerede er tilordnet. Kun én modul kan brukes om gangen.	○	○	–
Utvidelsesmodul for sikkerhet og aktivering (SiAK) Utvidelsesmodulen for sikkerhet og aktivering (SiAK) brukes til å koble til konvensjonelt tilbehør, som sensorer og radardektorer. Sikkerhetssensorer kan tilkobles enten for hovedlukkekanten (MCE) eller sekundærlukkekanten (SCE). Det kreves to moduler for å kombinere disse sikkerhetsfunksjonene (MCE/SCE).	○	○	–
Utvidelsesmodul for programbryter (MS) Brukes til å koble til en konvensjonell programbryter (modusbryter/MS) som ikke er basert på CAN-bus-teknologi. Kun én modul kan brukes om gangen.	○	○	–

○ valgfritt – kan ikke forlenges

Dørpilot-app



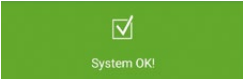
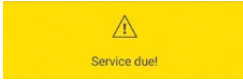
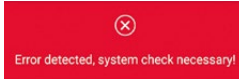
Med dormakaba Door Pilot-appen kan du enkelt styre automatiske dører fra en smarttelefon. Drivenhetene fra ES PROLINE-serien kan utstyres med Door Pilot-grensesnittet som alternativ. Appen er tilgjengelig i iOS- og Android-versjoner og kan skaffes i den respektive appbutikken.

Programbryterfunksjoner

Bruk 6 forskjellige funksjoner:

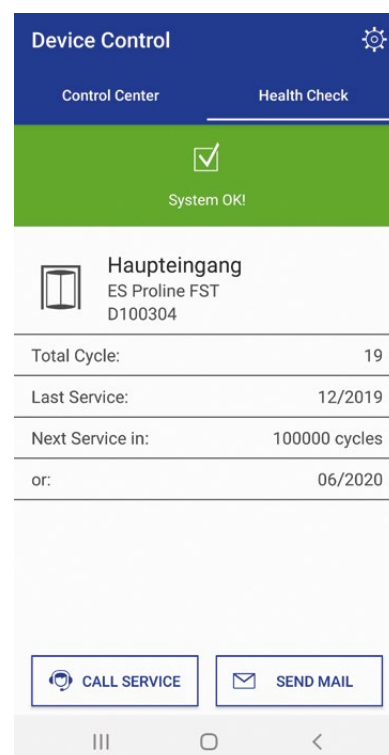
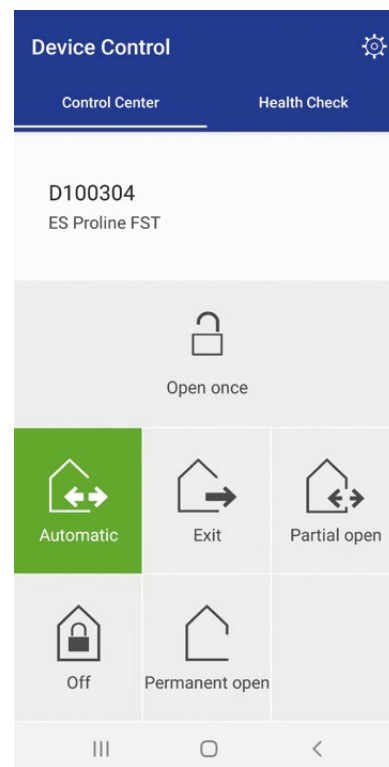
automatisk	Åpnes fra innsiden og utsiden – perfekt for vanlige åpningstider.
Delvis åpning	Åpnes fra innsiden og utsiden med redusert åpningsbredde – ideelt for kalde vinterdager.
Utgang	Åpnes kun fra innsiden – ideell for bruk rett før stengtid.
Permanent åpen	Døren er permanent åpen – egnet for leveranser eller som ventilasjon.
Av	Døren holder seg lukket (og kanskje låst) og kan bare åpnes ved å endre programbryterposisjonen eller ved en eksternt styrt impuls.
Åpne én gang	For enkel åpning i umiddelbar nærhet (ikke mulig med programbryteren i Av-posisjon).

Signalkontakter for dørstatus

 System OK!	 Service nødvendig	 Error detected, system check necessary!
System OK	Vedlikehold nødvendig	Feil oppdaget, -service kreves

Kundefordeler

- Tillegg til programbryteren, praktisk betjening fra en smarttelefon.
- Sjekk funksjoner enkelt uten behov for spesialkunnskap.
- Ikke nødvendig å innlemme i eksisterende bygningsnettverk.
- Funksjon for direkte kontakt for forenklet/direkte tilgang til dormakaba Service.



Bredt utvalg av tilbehør fra dormakaba

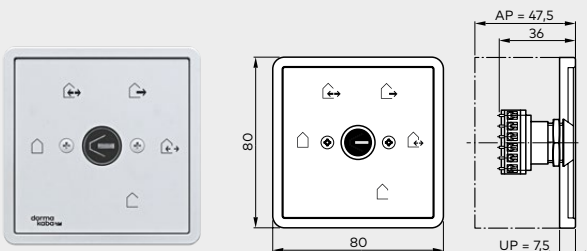
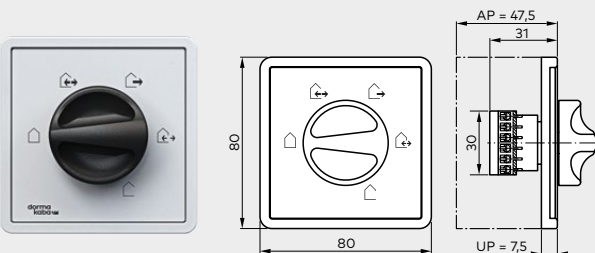
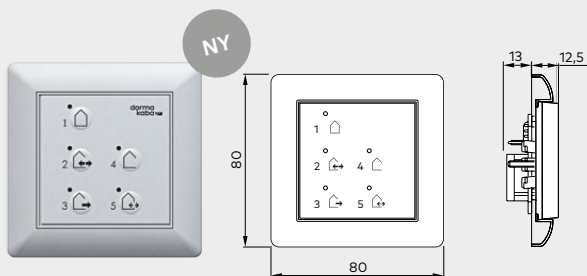
Programbrytere

Kombinert med en programbryter fra dormakaba-tilbehørs-serien kan det automatiske dørsystemet oppfylle alle typer individuelle driftskrav, og det er enkelt å bruke.

Programbryterne er designet i ulike versjoner og til et bredt spekter av krav.

Alternativene spenner fra mekaniske til helelektroniske versjoner låst med ditt valg av profilsylindre, runde sylindre eller helelektronisk koding.

- Opptil 5 forskjellige funksjoner: Av, automatisk, kun utgang, delvis åpen, permanent åpen
- Elektroniske programbrytere i System 55-design for de høyeste estetiske kravene



For skyvedørsautomatikker uten krav til rømningsvei og nødutgang

Artikkelnr.

EPS helelektronisk programbryter

System 55-design, 5 posisjoner, låsbar ved hjelp av koding eller ekstra TL-ST S55 nøkkelbryter, membrantastatur, skjult, 80 x 80 mm

EPS	Hvit	16556901150
EPS CAN	Hvit	16712501150
Boks for utenpåliggende montering		515853332
EPS CAN (44 x 50 mm)		16712401150

PG-S1-programbryter

5 posisjoner, aluminium, skjult, 80 x 80 x 40 mm

PG-S1	Hvit, Gira S-Color	19135401150
Boks for utenpåliggende montering		5080531332

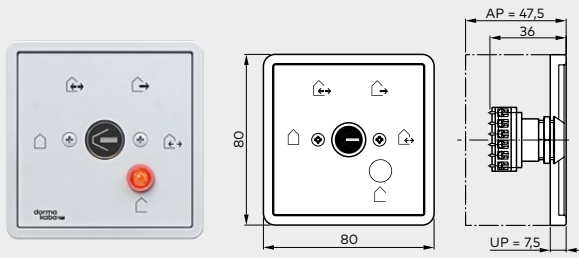
PG-S2-programbryter

5 posisjoner, låsbar, aluminium, skjult, 80 x 80 x 40 mm

PG-S2	weiss, Gira S-Color	19135602150
Boks for utenpåliggende montering		5080531332

**For skyvedørsmotorer i rømningsveier
og nødutganger**

Artikkelnr.

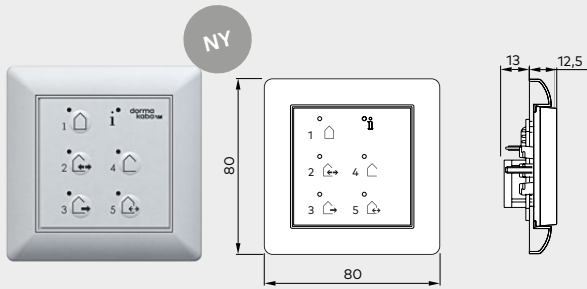


PG-FST1-programbryter

5 posisjoner, låsbar, aluminium, skjult, 80 x 80 x 40 mm

PG-FST1	Hvit, Gira S-Color	19135603150
---------	--------------------	-------------

Boks for utenpåliggende montering		5080531332
-----------------------------------	--	------------



EPS-FST helelektronisk programbryter

System 55-design, 5 posisjoner, låsbar ved hjelp av koding eller ekstra TL-ST S55 nøkkelbryter, membrantastatur, skjult, 80 x 80 mm

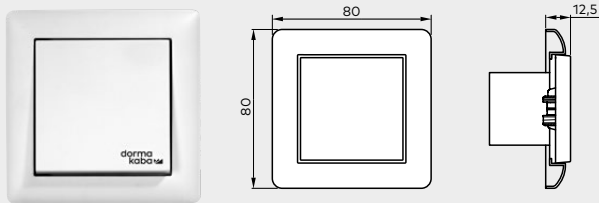
EPS-FST	Hvit	16556801150
---------	------	-------------

EPS CAN	Hvit	16712501150
---------	------	-------------

Boks for utenpåliggende montering		5080531332
-----------------------------------	--	------------

Aktiveringsbrytere

Artikkelnr.



Manuell utløserbryter

Enpolet vekselkontakt, enkel ramme, skjult, System 55

Manuell utløserbryter	Hvit	19144701170
-----------------------	------	-------------

Nøkkelbryter

Artikkelnr.



KT 3-1

1 NO-kontakt med Europrofile halv sylinder i samsvar med DIN 18252, halv 30–32,5 mm, lengde 40,5–43,5 mm, låsekamposisjon venstre (90°) (byttes ut med hovednøkkelssystem halv sylinder), nøkkel kan kun fjernes i nøytral posisjon, aluminium, metall, 75 x 75 x 60 mm

KT 3-1 UP	Skjult	05054531332
KT 3-1 AP	Utenpåliggende	05054631332



TL-ST S55

Trykknapp med enpolet vekselkontakt for lokal Europrofil halv sylinder i samsvar med DIN 18252, halv 30–32,5 mm, lengde 40,5–43,5 mm, låsekamposisjon venstre (90°), med deksel for System 55, ikke egnet for utenpåliggende bokser, uten Europrofil-halv sylinder, **uten ramme**.

TL-ST S55 W	Hvit	56330710
TL-ST S55 S	Sølv	56330701
TL-ST S55 A	Antrasitt	56330715



NY

Nøkkelbryter-CAN

Bryter med enpolet vekselkontakt med Europrofil halv sylinder i samsvar med DIN 18252, halv 30–32,5 mm, lengde 40,5–43,5 mm, låsekamposisjon venstre (90°) (utskiftbar med hovednøkkelssystemets halv sylinder), med deksel for System 55, ikke egnet for utenpåliggende bokser, uten ramme.

Schlüsseltaster CAN	16715801150
---------------------	-------------



Nødaktiveringsknapper

Artikkelnr.

Nødbryter CAN

CAN-bus-nødaktiveringsknapp, rød knapp (nødaktiveringsknapp av) eller grønn knapp (nødåpning), System 55, uten ramme.

Nødbryter CAN, rød	16718501150
Nødbryter CAN, grønn	16718502150

TL-N S55 konvensjonell

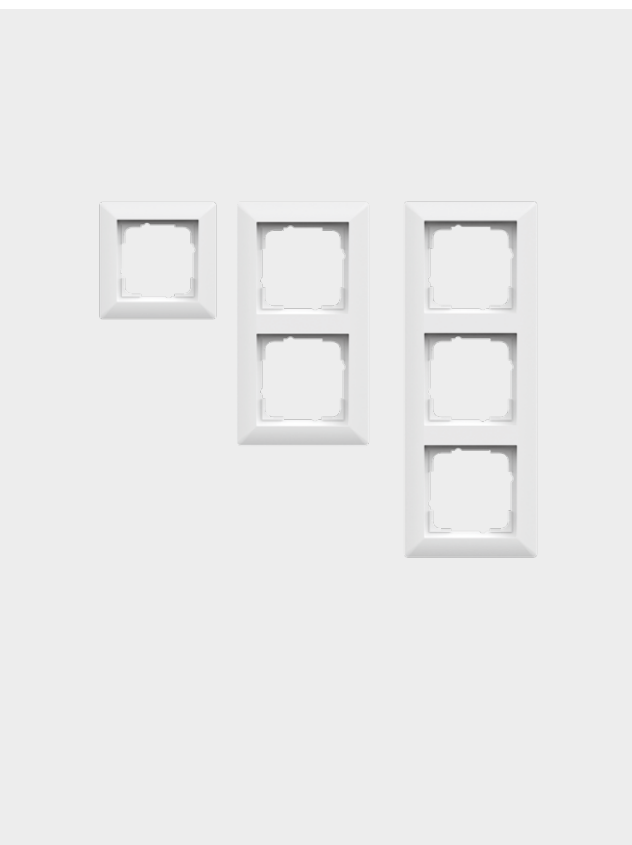
Området rundt nødknappen er sterkt opplyst og har en visuell visning av låsestatus, en akustisk og visuell alarmsirene, er sabotasjebeskyttet under glass, uten ramme, har én NO-kontakt og en NC-kontakt, er skjult, 80 x 80 mm, System 55

TL-N S55	56330500
----------	----------

Konvensjonell nødbryter

Nødaktiveringsknapp (Nødsituasjon av-funksjon med rød knapp og nødåpningsfunksjon med grønn knapp) med gul sentralplate

NAT 1	Én NO-kontakt og en NC-kontakt, hvit ramme, skjult, 80 x 80 mm, System 55	90400025
NAT 2	Nødåpningsversjon med grønn knapp, hvit ramme, skjult, 80 x 80 mm, System 55	90400035
NAT 4	Én NO og én NC kontakt, utenpåliggende 68 x 68 mm, skjult	05027031332



Dekkramme for knapper og brytere

Artikkelnr.

Standard System 55

FR-S55 1	Enkel ramme, hvit, 80,7 x 80,7	56391110
FR-S55 2	Dobbel ramme, hvit, 151,8 x 80,7	56391210
FR-S55 3	Trippel ramme, hvit, 223,3 x 80,7	56391310

E2 System 55 (ikke vist)

FR-E2W 1	Enkel ramme, E2 55, hvit, 80,8 x 80,8	56392110
FR-E2W 2	Dobbel ramme, E2 55, hvit, 151,9 x 80,8	56392210
FR-E2W 3	Trippelramme, E2 55, hvit, 223,4 x 80,8	56392310
FR-E2S 1	Enkel ramme, E2 55, sølv, 80,8 x 80,8	56392101
FR-E2S 2	Dobbel ramme, E2 55, sølv, 151,9 x 80,8	56392201
FR-E2S 3	Trippel ramme, E2 55, sølv, 223,4 x 80,8	56392301
FR-E2A 1	Enkel ramme, E2 55, antrasitt, 80,8 x 80,8	56392115
FR-E2A 2	Dobbel ramme, E2 55, antrasitt, 151,9 x 80,8	56392215
FR-E2A 3	Trippel ramme, E2 55, antrasitt, 223,4 x 80,8	56392315

Aktiv infrarød sensor og kombinerte sensorer

Artikkelnr.



NY



Kombinert sensor IXIO-DT1

Kombinert sensor med radardetektor med retningsgjenkjenning og sikkerhetsgardin for systemer uten rømningsvei

IXIO-DT1	Svart	86800001
	Sølv	86800002
	Hvit	86800003

Kombinert sensor IXIO-DT3

Kombinert sensor med selvovervåket radardetektor med retningsgjenkjenning og sikkerhetsgardin for systemer uten rømningsvei

IXIO-DT3	Svart	86800004
	Sølv	86800005
	Hvit	86800006

Sikkerhetsgardin IXIO-ST

Sikkerhetsgardin (testet) IXIO-ST for overvåking av lukkekanter

IXIO-ST	Svart	86800010
	Sølv	86800011
	Hvit	86800012

Kombinert sensor IXIO-D CAN

Kombinert sensor med radardetektor med retningsgjenkjenning og sikkerhetsgardin for rømningsveisystemer og ikke-rømningsveisystemer (CAN-bus-teknologi)

IXIO-D CAN	Svart	86800053
	Sølv	86800057
	Hvit	86800056

Sikkerhetsgardin IXIO-S CAN

Sikkerhetsgardin (testet) IXIO-S CAN for overvåking av lukkekanter (CAN-bus-teknologi)

IXIO-S CAN	Svart	86800055
	Sølv	86800059
	Hvit	86800058

Integrert kombinert sensor IXIO-D CAN

Kombinert sensor (uten deksel) med selvovervåket radardetektor med retningsgjenkjenning og sikkerhetsgardin for rømningsveisystemer og ikke-rømningsveisystemer for integrering i sensorhuset.

Integrert IXIO-D CAN	86800050
----------------------	----------

Integrert sikkerhetsgardin IXIO-S CAN

IXIO-S CAN-sikkerhetsgardin (testet, uten deksel) for overvåking av lukkekanter (CAN-bus teknologi), for integrering i sensorhuset.

Integrert IXIO-S CAN	86800052
----------------------	----------

Tilbehør for aktiv infrarød sensor og kombinerte sensorer

Artikkelnr.

Takmonteringssett

Takmonteringsystem for IXIO-DT og IXIO-S

Takmonteringssett	Svart	86800019
	Hvit	86800020

Værdeksel

Værdeksel for IXIO-DT og IXIO-ST

Værdeksel	Svart	86800021
-----------	-------	----------

Festebrakett

Festebrakett for IXIO-DT og IXIO-ST

Festebrakett	Svart	86800016
--------------	-------	----------

Vårt engasjement for bærekraft

Vi forplikter oss til å fremme en bærekraftig utvikling i hele verdikjeden vår, som samsvarer med vårt økonomiske og miljømessige samfunnsansvar med tanke på nåværende og fremtidige generasjoner.

Bærekraft på produktnivå er en viktig, fremtidsrettet tilnærming for byggebransjen. For å kunne gi kvantifiserbare opplysninger om et produkts miljøeffekter gjennom hele dets livssyklus fremstiller dormakaba miljøproduktklæringer (EDP-er), basert på helhetsvurderinger av levetiden.

www.dormakaba.com/sustainability



Vårt tilbud

Access Automation Solutions

Inngangsautomatisering
Inngangssikkerhet



Access Control Solutions

Elektronisk adgangskontroll og data
Rømningssystemer
Hotell-systemer



Access Hardware Solutions

Dørlukkere
Lås og beslag
Låsesystemer



Services

Teknisk Support
Installasjon og igangkjøring
Vedlikehold og reparasjon

