

Portas giratórias Geryon



Portas giratórias Geryon de baixo consumo de energia

Convenientes, transparentes e intemporais

Portas giratórias Geryon: elevada versatilidade

Graças ao seu design fechado, as portas giratórias em particular proporcionam a maior poupança de energia possível durante a entrada ou saída de um edifício. Sem a corrente de ar que normalmente ocorre com as portas de abertura normais, o interior junto à porta giratória pode ser otimizado e utilizado como zona de receção ou de estar. É possível obter excelentes taxas de passagem com a possibilidade de entrada e saída simultânea de pessoas do edifício. As portas giratórias estão disponíveis numa grande variedade de opções, em conformidade com as exigências dos clientes: com função de saída de emergência, com fecho noturno em segurança ou com as correspondentes classes de resistência contra roubo. O design transparente aumenta a atratividade da área de entrada, que é representativa do edifício como um todo.

Facilidade de utilização

Um sistema de sensores sofisticado, em conformidade com as normas mais recentes, evita que os utilizadores sofram ferimentos. Um botão para utilizadores de cadeiras de rodas reduz a velocidade de rotação do motor, ao passo que o controlador de funcionamento limita a velocidade e protege contra impactos, esmagamentos e encravamentos.

Segurança

Para locais com maiores exigências de segurança, as versões reforçadas resistentes ao arrombamento são respetivamente certificadas em conformidade com as normas RC2. Opções como uma unidade rotativa com saída de emergência¹ ou uma função de fecho noturno completam a gama de produtos.

¹ Aprovação individual necessária (autoridade responsável pela construção)



Vantagens das portas giratórias Geryon

Versatilidade para utilizadores e operadores.

Portas giratórias Geryon RDR

- Corte térmico, que permite poupar energia
- Unidades transparentes totalmente em vidro com perfis em filigrana
- Soluções adequadas para vias de evacuação
- Opção com fecho noturno
- Botão opcional para facilitar o acesso a pessoas portadoras de deficiência
- Versões com classes de resistência RC2
- Sistema de sensor de segurança em conformidade com a norma DIN EN 16005



Acesso sem barreiras para portas giratórias, acrescentando portas de vaivém ou portas deslizantes laterais ou, em alternativa, reduzindo a velocidade de rotação.



A solução ideal para qualquer ponto de acesso



01
Porta giratória de quatro folhas com unidade rotativa de saída de emergência aprovada

02
Porta giratória com teto de vidro sem faixa

03
Segurança acrescida através do fecho noturno e melhor Corte térmico quando fechada



Para uma entrada elegante em:

- Hotéis
- Edifícios administrativos e de escritórios
- Centros comerciais
- Aeroportos
- Estações de comboios
- Hospitais
- Bancos e instituições financeiras
- Museus
- Salas de espetáculos

Portas giratórias Geryon RDR

Taxa de passagem = 16 a 28 por minuto
(1 sentido)

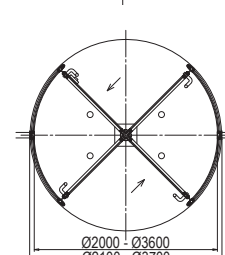
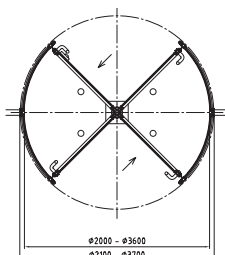
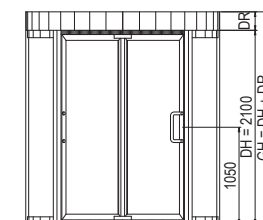
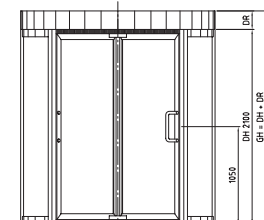
Nível de segurança = ●●●○○

Conforto = ●●●○○

Portas giratórias Geryon



Unidades de série	RDR-E01	RDR-C01
Nota		Opções adicionais em comparação com o modelo RDR-E01.
Construção		
Diâmetro exterior	2100 – 3700	2100 – 3700
Entrada e largura da via de evacuação	Consulte o quadro de dimensões na página 11.	Consulte o quadro de dimensões na página 11.
Altura total	2300	2300
Altura de passagem	2100	2100
Parte superior do corpo	200	200
Número de folhas de porta	4	4
Ciclo de rotação	180°	180°
Corpo		
Painéis laterais	Com vidro de segurança laminado de 8 mm, em alternativa com revestimento metálico.	Com vidro de segurança laminado de 8 mm, em alternativa com revestimento metálico.
Corte térmico	Ao nível da fachada.	Ao nível da fachada.
Cobertura superior/teto	Cobert. sup. antipó, chapa alumínio bruto.	Cobert. sup. antipó, chapa alumínio bruto.
Aberturas de manutenção	Duas aberturas de manutenção na placa de teto inferior (para a opção DL, a abertura exterior pode ser bloqueada com o meio cilindro de perfil do cliente).	Duas aberturas de manutenção na placa de teto inferior (para a opção DL, a abertura exterior pode ser bloqueada com o meio cilindro de perfil do cliente).
Unidade rotativa		
	Em estrutura de perfis metálicos leves T40.	Em estrutura de perfis metálicos leves T40.
	Vidro de segurança temperado.	Vidro de segurança temperado.
	Com escovas de vedação.	Com escovas de vedação.
	Manipulos pretos em forma de U.	Manipulos pretos em forma de U.
	Fechadura de ferrolho preparada para cilindro de perfil no local.	Fechadura de ferrolho preparada para cilindro de perfil no local.
Acabamento	Pintado a pó em cor RAL.	Pintado a pó em cor RAL.
Funcionamento	Pode ser rodada manualmente, com um funcionamento suave.	Pode ser rodada manualmente, com um funcionamento suave.
Instalação	Ao nível do pavimento acabado (FFL).	Ao nível do pavimento acabado (FFL).



membro oficial da

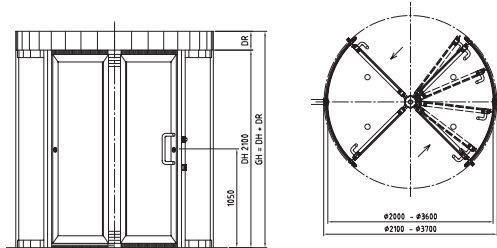


Todas as dimensões estão indicadas em mm

Portas giratórias Geryon



Unidades de série	RDR-C03
Nota	¹ Unterliegt der lokalen Gesetzgebung. Ggfs. nur mit Zustimmung im Einzelfall (zuständige Bauaufsichtsbehörde)
Construção	Diâmetro exterior 2.100 – 3.700
Largura da entrada e da via de evacuação	Consulte o quadro de dimensões na página 11.
Altura total	2300
Altura de passagem	2100
Parte superior do corpo	200
Número de folhas de porta	4
Ciclo de rotação	180°
Corpo	Painéis laterais Vidro segur. laminado 8 mm, em alternat. revestimento metálico.
Corte térmico	Ao nível da fachada.
Faixas de segurança	Nos rebordos de fecho opostos.
Cobertura superior/teto	Cobertura superior antipó em chapa de alumínio em bruto.
Aberturas de manutenção	Duas aberturas de manutenção na placa de teto inferior (para a opção DL, a abertura exterior pode ser bloqueada com o meio cilindro de perfil do cliente).
Unidade rotativa	Em estrutura de perfis metálicos leves T56.
	Vidro de segurança temperado, incluindo símbolos de fuga para colar nas folhas de porta.
	Com escovas de vedação.
	Manipulos pretos em forma de U.
Faixas de segurança	Horizontais e verticais nas folhas de porta.
	Dois fechos de barra para bloquear a unidade rotativa em cima e em baixo.
Acabamento	Pintado a pó em cor RAL.
Funcionamento	K8-SA1 totalmente automático com OPL 01 e módulo de evacuação de emergência KGB.
	Movimento iniciado utilizando sensores de infravermelhos.
	Botão de inversão nos segmentos de entrada.
	Dois botões, Ø 20, para pessoas portadoras de deficiência.
	Dois interruptores de paragem de emergência.
Equipamento elétrico	Sistema de controlo integrado na unidade.
	Fonte de alimentação 230 V CA, 50 Hz.
Instalação	Ao nível do pavimento acabado (FFL).



Todas as dimensões estão indicadas em mm



RDR-S01

2.100 – 3.300 (3.700 apenas no caso da unidade T40)

Consulte o quadro de dimensões na página 11.

2230

2100

130

4

180°

Com vidro de segurança laminado de 8 mm.

Ao nível da fachada.

Teto em vidro constituído por 2 segm. de vidro de segur. laminado.

Em estrutura de perfis metálicos leves T25 (Ø 3700 T40).

Vidro de segurança temperado.

Com escovas de vedação.

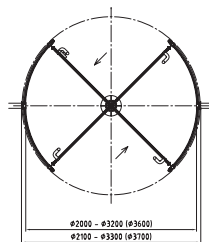
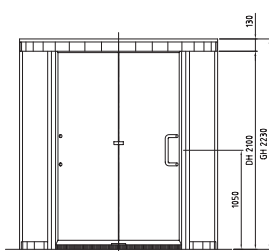
Manipulos pretos em forma de U.

Fechadura de ferrolho preparada para cilindro de perfil no local (fecho para baixo).

Pintado a pó em cor RAL.

Pode ser rodada manualmente, com um funcionamento suave.

Ao nível do pavimento acabado (FFL).



Quadros de dimensões

RDR-E01 / RDR-C01	Ø exterior	Ø interior	Largura da entrada 180°
	2100	2000	1332
	2200/2300	2100/2200	1402/1474
	2400/2500	2300/2400	1544/1615
	2600/2700	2500/2600	1685/1756
	2800/2900	2700/2800	1826/1897
	3000/3100	2900/3000	1968/2039
	3200/3300	3100/3200	2109/2180
	3400/3500	3300/3400	2251/2322
	3600/3700	3500/3600	2392/2463
RDR-C03	Ø exterior	Ø interior	Largura da entrada 180°
	2100	2000	1300
	2200/2300	2100/2200	1370/1440
	2400/2500	2300/2400	1510/1580
	2600/2700	2500/2600	1650/1720
	2800/2900	2700/2800	1790/1860
	3000/3100	2900/3000	1930/2000
	3200/3300	3100/3200	2070/2140
	3400/3500	3300/3400	2210/2280
	3600/3700	3500/3600	2350/2420
RDR-S01	Ø exterior	Ø interior	Largura da entrada 180°
	2100	2000	1332
	2300	2200	1474
	2500	2400	1615
	2700	2600	1756
	2900	2800	1897
	3100	3000	2039
	3300	3200	2180
	3700	3600	2463

Consola 1
plástico em cor RAL
9006, por ex., para
leitor sem contacto



largura 94 mm
altura 94 mm
profund. 65 mm

Consola 4
aço inoxidável com
acabamento acetinado



largura 118 mm
altura 93 mm
profund. 60 mm

Consola 5
aço inoxidável com
acabamento acetinado



largura 118 mm
altura 164 mm
profund. 60 mm

Dois interruptores
de paragem de
emergência.






OPL 01
OPL 02
OPL 03



Largura da via de evacuação 180°	Largura da entrada 120°	Largura da via de evacuação 120°
	849	
	944/994	
	1044/1094	
	1144/1194	
	1244/1294	
	1344/1394	
	1444/1494	
	1544/1594	
	1644/1694	
Largura da via de evacuação 180°	Largura da entrada 120°	Largura da via de evacuação 120°
925	849	930
975/1025	944/994	980/1030
1075/1125	1044/1094	1080/1130
1175/1225	1144/1194	1180/1230
1275/1325	1244/1294	1280/1330
1375/1425	1344/1394	1380/1430
1475/1525	1444/1494	1480/1530
1575/1625	1544/1594	1580/1630
1675/1725	1644/1694	1680/1730
	Largura da entrada 120°	
	849	
	994	
	1094	
	1194	
	1294	
	1394	
	1494	
	1694	

Opções (dependendo do tipo de unidade)

Construção	
Altura de passagem aumentada.	
Parte superior do corpo aumentada.	
Teto de vidro sem estrutura (painéis laterais, vidro de segurança laminado de 12 mm).	
Bandeja de água ou cobertura impermeável da parte exterior do corpo, fabricada em metal leve.	
Isolamento da parte exterior superior do corpo.	
Classe de resistência RC2.	
Classe de resistência WK3.	
Várias opções de fecho noturno.	
Motor para fecho noturno.	
Monitorização do fecho noturno, notificação de estado fechado ou fechado e trancado.	
Unidade rotativa, três folhas (120°).	
Unidade rotativa T40, vidro de segurança laminado P4A.	
Unidade rotativa rebatível T25 ou T40, cada folha é rebatível manualmente, incluindo fechadura de ferrolho e contactos separados para transmissão elétrica, até um diâmetro exterior máx. de 3.000.	
Manípulo em aço inoxidável, horizontal ou vertical, instalado na folha de porta.	
Monitorização do fecho da folha de porta para cima (exceto -S01) ou para baixo.	
Elemento do pavimento; anel de pavimento em aço inoxidável para pré-instalação.	
Acessório de motor no poço no pavimento no local ou debaixo do pavimento.	
Cuba em aço inoxidável para o anel de pavimento na metade exterior (para drenagem).	
Calha de aperto para fixação da folha de vedação no local, medida X = 150 ou superior.	
Placa em aço inoxidável, que pode ser perfurada, para aplicação do revestimento do pavimento.	
Placa em aço inoxidável para elemento do pavimento.	
Tapetes de fibra de coco ou tapetes de borracha preta (opcionalmente equipados com seta) ou alcatifa como zona de limpeza.	
Acabamento	
Aço inoxidável AISI 304, acabamento acetinado ou polimento S8.	
E6 de cor anodizada.	
Funcionamento	
Controlador de funcionamento para limitar a velocidade (recomendado).	
O servo-posicionador SA1 faz girar a unidade rotativa à velocidade de passagem (arranque por pressão manual), incluindo o kit de transmissão elétrica, as faixas de segurança horizontais e verticais, o interruptor de chave para libertar a unidade, o botão de libertação de emergência (botão de inversão), dois interruptores de paragem de emergência e dois botões, Ø 20, para utilizadores portadores de deficiência, opcionalmente com OPL 01.	
Configuração SA1.	
Bloqueio a pedido BV1.	
O servo-posicionador SA2 move a unidade rotativa girada manualmente para a posição de base; inclui interruptor de chave para libertar a unidade, faixas de proteção para os dedos na parte inferior das folhas de porta e dois interruptores de paragem de emergência, opcionalmente com OPL 02, bem como bloqueio a pedido BV2.	
Função de acesso diurno/noturno, incluindo ativação através de interruptor de chave (é necessário um bloqueio a pedido).	
Equipamento elétrico	
Detetores de movimento por infravermelhos (exceto para a norma C03) ou por radar para o arranque automático.	
Botões para utilizadores portadores de deficiência 70 x 70 na consola 4 com símbolo de cadeira de rodas, alternativa aos botões SA1 para utilizadores portadores de deficiência.	
Consolas diferentes	
Botão de pressão acionado por chave ou interruptor de chave.	
Painéis de comando.	
Interruptores de paragem de emergência com tampa de vedação em alternativa aos existentes. 	
Sensores prévios para unidades rotativas pesadas, para salvaguarda adicional para pessoas que necessitem de proteção especial. 	
Faixas de sensores para reduzir a velocidade de rotação automaticamente quando os sensores detetarem pessoas. 	
Iluminação por 2, 3 ou 4 LED.	

Todas as dimensões estão indicadas em mm

 = De série

 Dispositivo de segurança

Portas giratórias

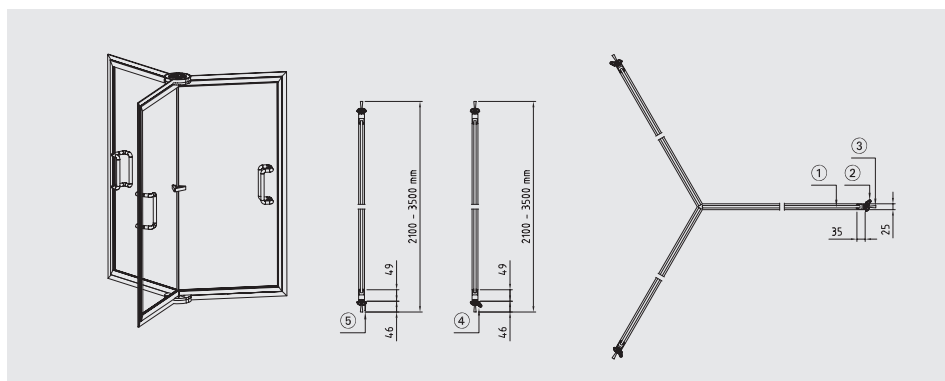
Unidade rotativa T25 – 120°

Diâmetro exterior:

Ø 2.100 a Ø 3.300

1. Vidro de segurança temperado
2. Faixa de segurança
3. Escova de vedação
4. Faixa de segurança (para SA1)
5. Faixa de proteção para os dedos (para SA2, N0 e N0-LR)

Unidade rotativa sem coluna central.
Profundidade do perfil de 25 mm.



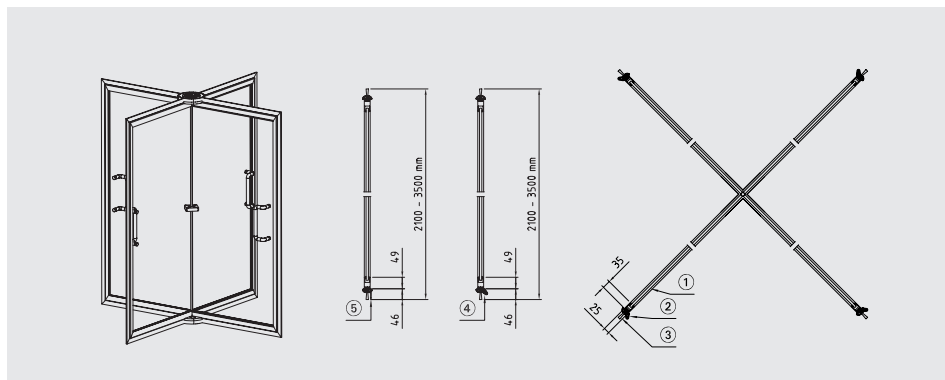
Unidade rotativa T25 – 180°

Diâmetro exterior:

Ø 2.100 a Ø 3.300

1. Vidro de segurança temperado
2. Faixa de segurança
3. Escova de vedação
4. Faixa de segurança
5. Faixa de proteção para os dedos (para SA2, N0 e N0-LR)

Unidade rotativa sem coluna central.
Profundidade do perfil de 25 mm.



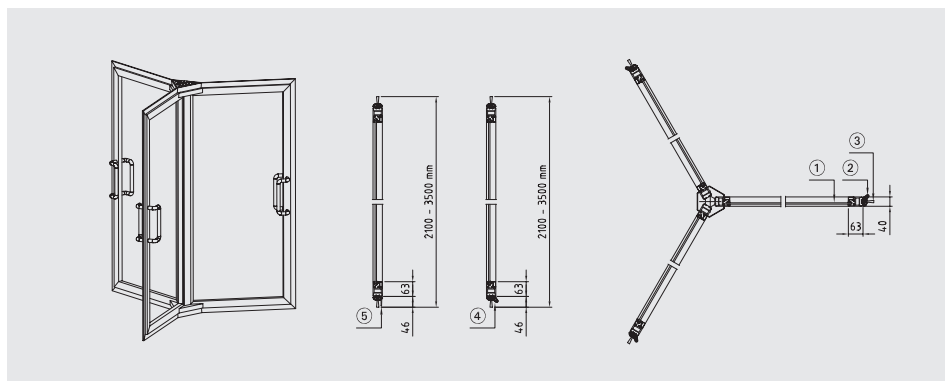
Unidade rotativa T40 – 120°

Diâmetro exterior:

Ø 2.100 a Ø 3.700

1. Vidro de segurança temperado
2. Faixa de segurança
3. Escova de vedação
4. Faixa de segurança (para SA1)
5. Faixa de proteção para os dedos (para SA2, N0 e N0-LR)

Unidade rotativa com coluna central.
Profundidade do perfil de 40 mm.



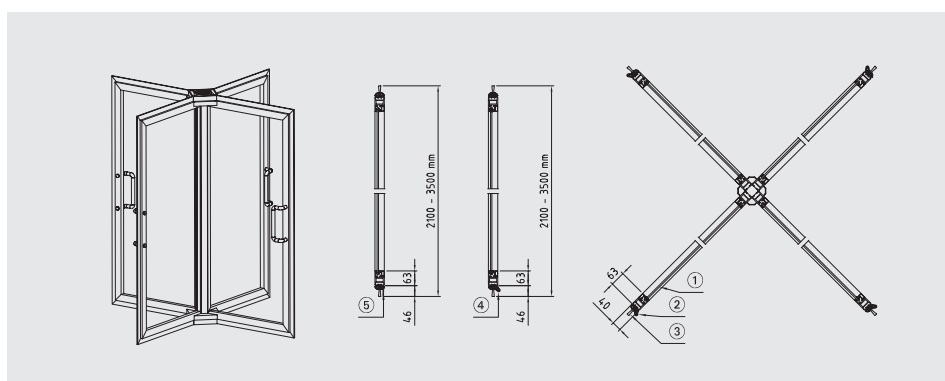
Unidade rotativa T40 – 180°

Diâmetro exterior:

Ø 2.100 a Ø 3.700

1. Vidro de segurança temperado
2. Faixa de segurança
3. Escova de vedação
4. Faixa de segurança (para SA1)
5. Faixa de proteção para os dedos (para SA2, N0 e N0-LR)

Unidade rotativa com coluna central.
Profundidade do perfil de 40 mm.



Todas as dimensões estão indicadas em mm

Unidade rotativa T56 – 120°¹

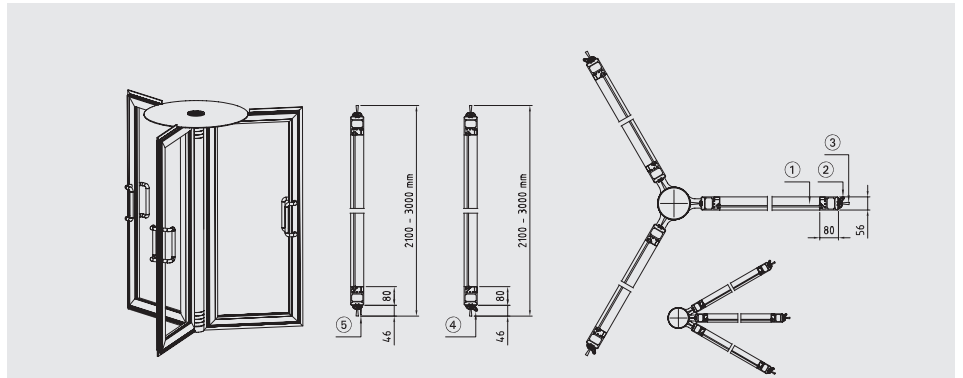
– via de evacuação

Diâmetro exterior:

Ø 2.100 a Ø 3.700

1. Vidro de segurança temperado
2. Faixa de segurança
3. Escova de vedação
4. Faixa de segurança

5. Faixa de proteção para os dedos
Unidade rotativa com coluna central
e função de saída de emergência.
Profundidade do perfil de 56 mm.



Unidade rotativa T56 – 180°¹

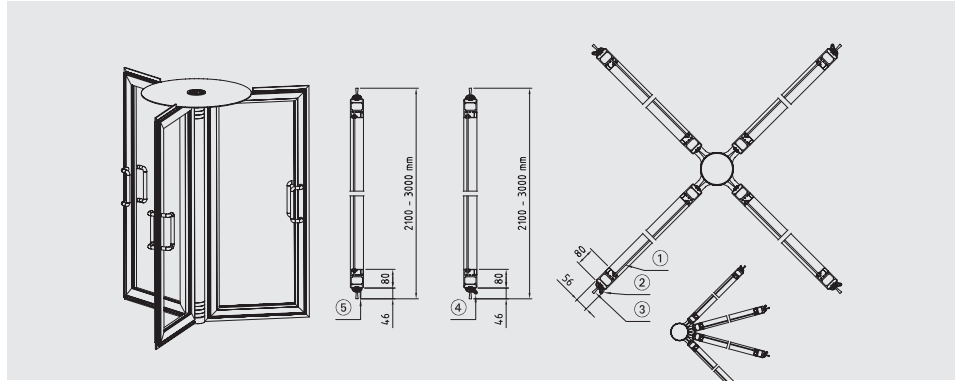
– via de evacuação

Diâmetro exterior:

Ø 2.100 a Ø 3.700

1. Vidro de segurança temperado
2. Faixa de segurança
3. Escova de vedação
4. Faixa de segurança

5. Faixa de proteção para os dedos
Unidade rotativa com coluna central
e função de saída de emergência.
Profundidade do perfil de 56 mm.



Unidade rotativa T56 – 120°¹

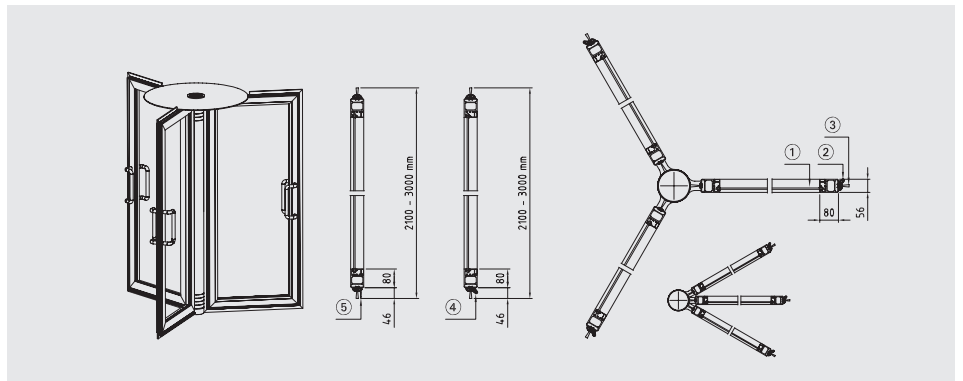
-via de evacuação

Diâmetro exterior:

Ø 3.920 a Ø 4.920

1. Vidro de segurança temperado
2. Faixa de segurança
3. Escova de vedação
4. Faixa de segurança

5. Faixa de proteção para os dedos
Unidade rotativa com coluna central
e função de saída de emergência.
Profundidade do perfil de 56 mm.



Unidade rotativa T56 – 180°¹

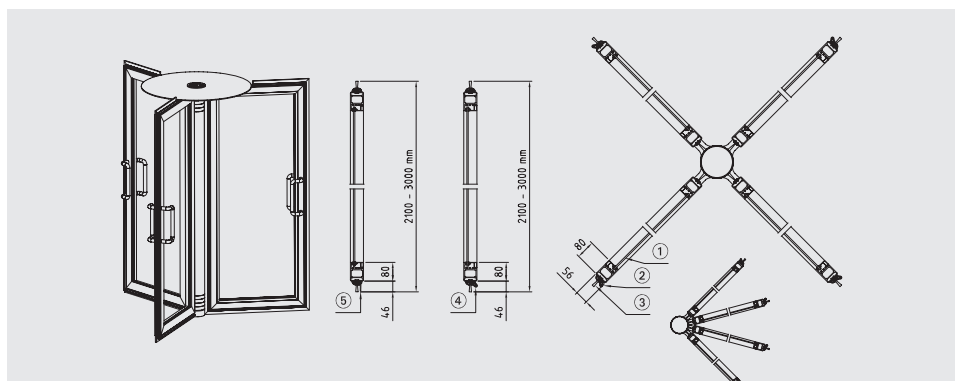
– via de evacuação

Diâmetro exterior:

Ø 3.920 a Ø 4.920

1. Vidro de segurança temperado
2. Faixa de segurança
3. Escova de vedação
4. Faixa de segurança

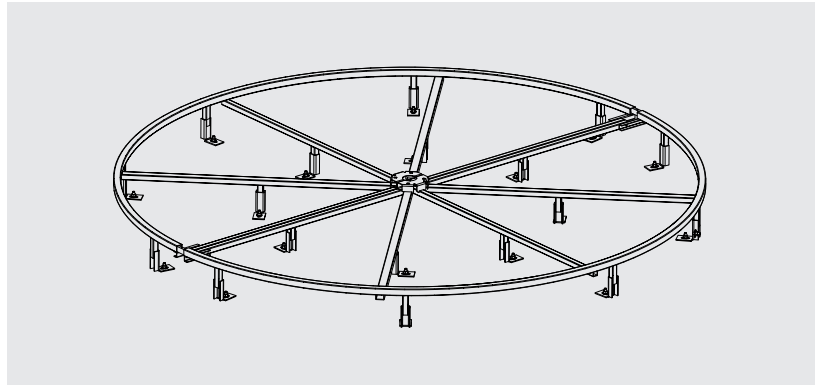
5. Faixa de proteção para os dedos
Unidade rotativa com coluna central
e função de saída de emergência.
Profundidade do perfil de 56 mm.



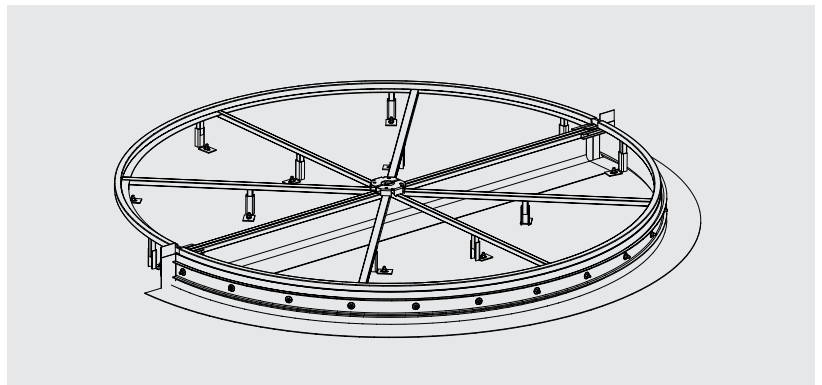
Todas as dimensões estão indicadas em mm

Elemento de pavimento da porta giratória

Elemento de pavimento sem placa em aço inoxidável para vedação.

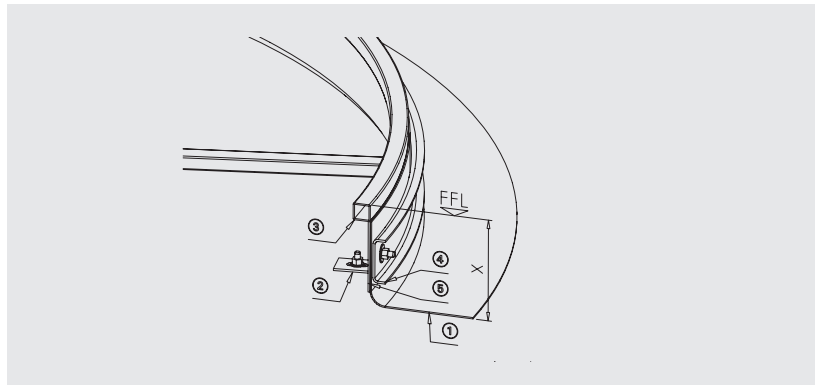


Elemento de pavimento com placa em aço inoxidável para vedação, medida X = 150 ou superior.



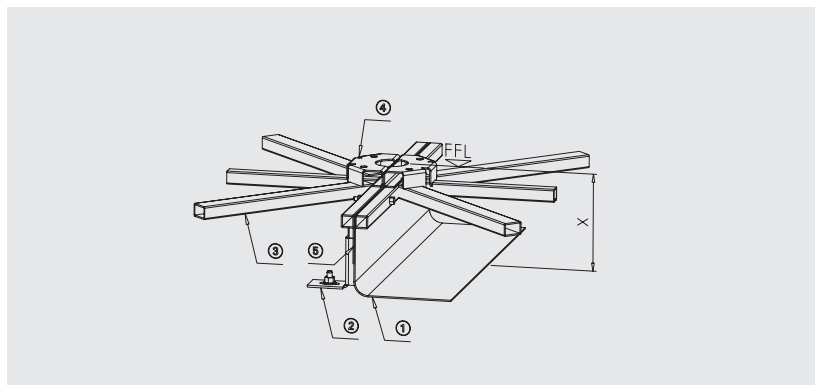
Detalhe: elemento de pavimento com folha de vedação no raio exterior, medida X = 150 ou superior.

1. Folha de vedação de 300 mm (autoadesiva) ou folha no local
 2. Braçadeira de fixação em aço inoxidável
 3. Anel contínuo em aço inoxidável (25 mm)
 4. Calha de fixação com pino de soldadura M8
 5. Placa de ajuste
- X: profundidade de instalação OK FFL a OK SFL



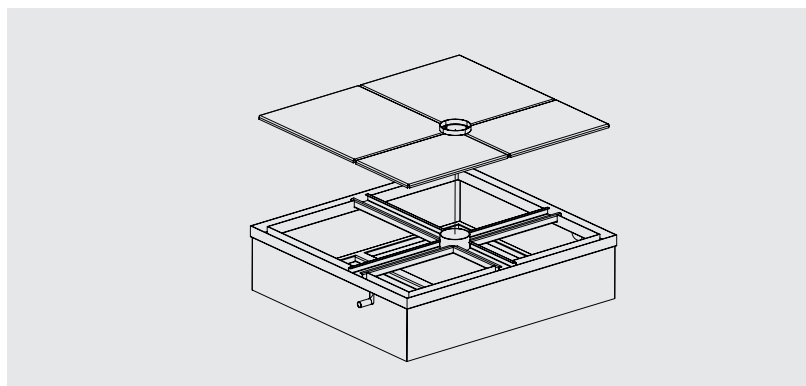
Detalhe: elemento de pavimento com folha de vedação no eixo da fachada.

1. Folha de vedação de 300 mm (autoadesiva) ou folha no local
 2. Braçadeira de fixação em aço inoxidável
 3. Escora em aço inoxidável para ligação e suporte
 4. Fixação do rolamento do pavimento
 5. Placa de ajuste
- X: profundidade de instalação OK FFL a OK SFL

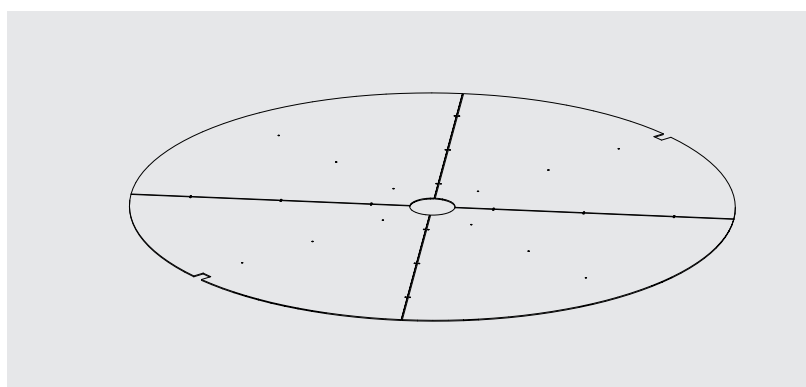


Todas as dimensões estão indicadas em mm

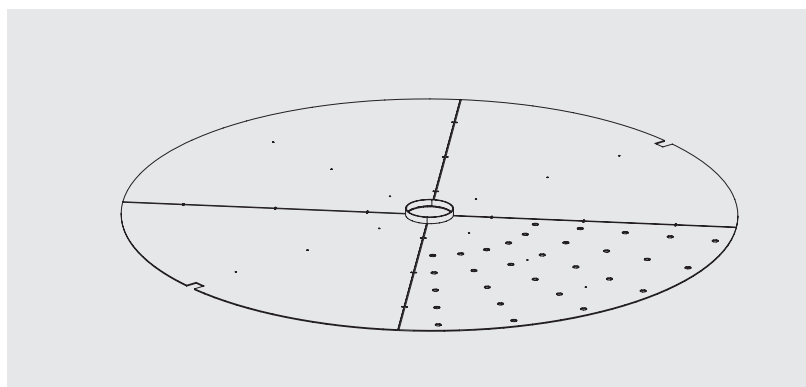
Caixa de motor para poço no pavimento,
medida X = 350 ou superior.



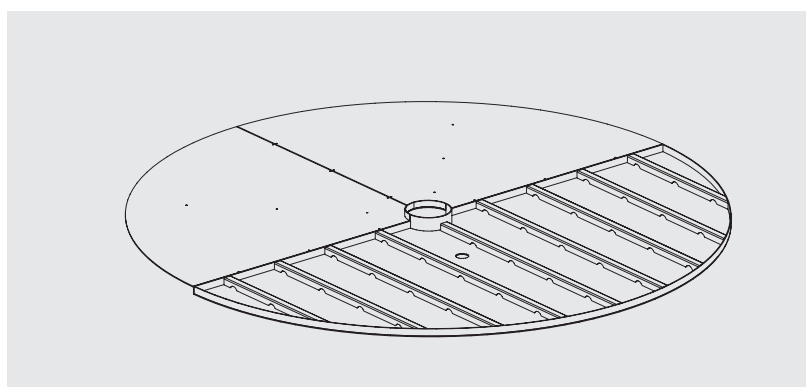
Placa em aço inoxidável para elemento do
pavimento.



Placa em aço inoxidável para elemento do
pavimento – perfurada (para drenagem).



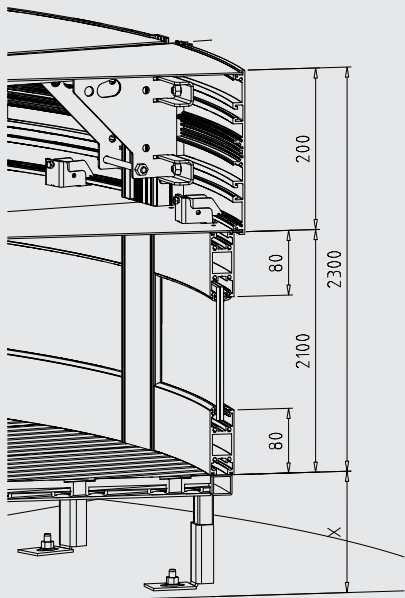
Elemento do pavimento com bandeja para a
água.



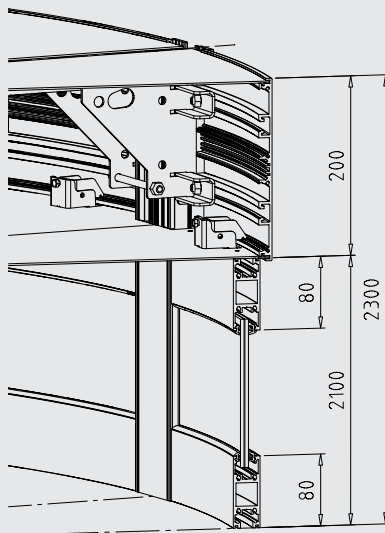
Todas as dimensões estão indicadas em mm

Variantes de corpos para portas giratórias

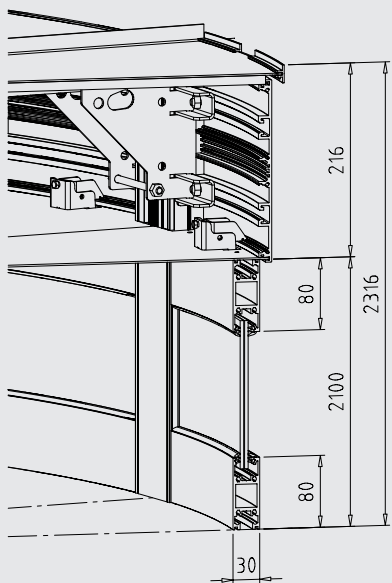
Corpo com elemento de pavimento



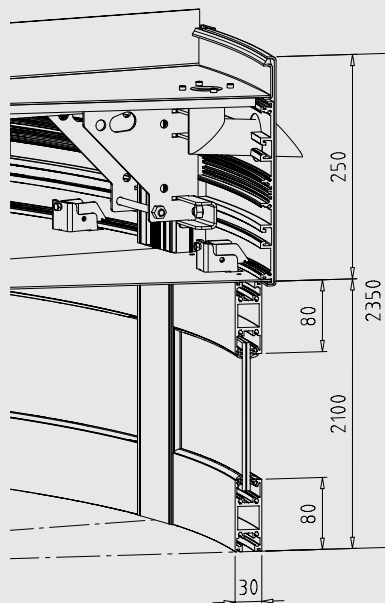
Corpo com cobertura antipó



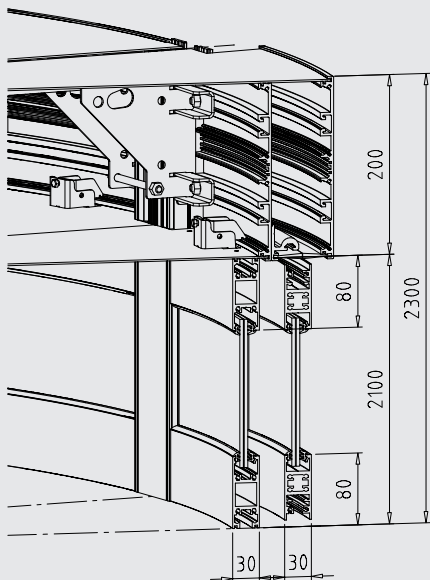
Corpo com cobertura impermeável



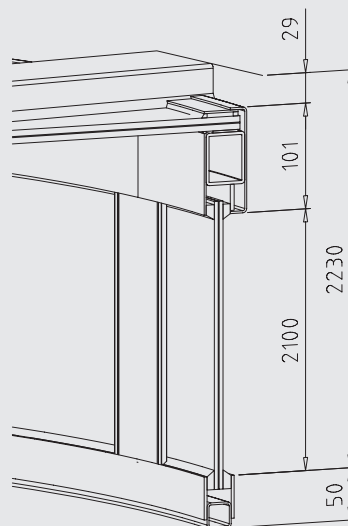
Corpo com bandeja para a água e bico



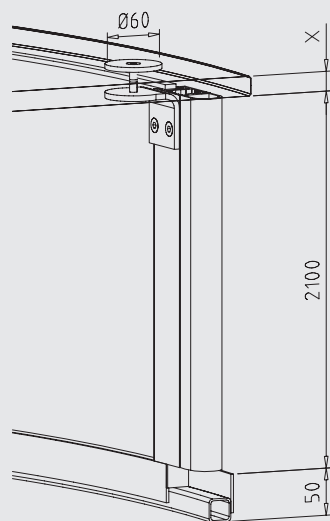
Corpo com fecho noturno



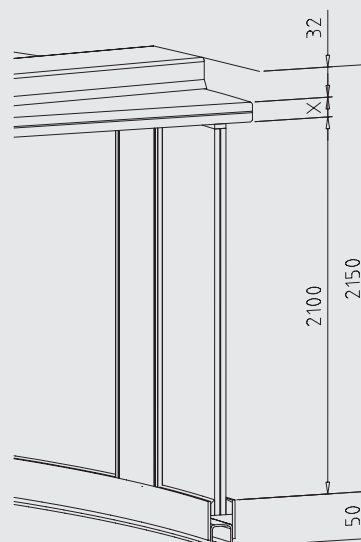
Corpo – teto em vidro com estrutura



Corpo – teto em vidro com fixação por pontos



Corpo – teto em vidro sem estrutura

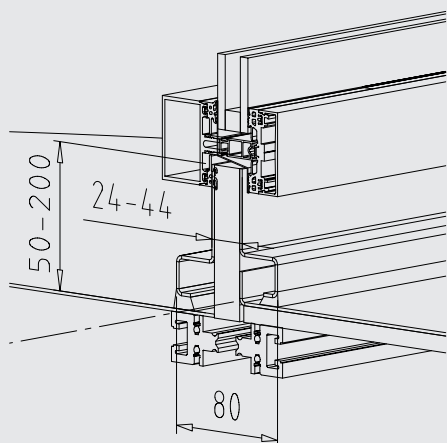


Se a unidade RDR-S01 for instalada no eixo da fachada, recomendamos o fornecimento de uma proteção adicional contra intempéries utilizando um tejadilho com uma inclinação descendente adequada

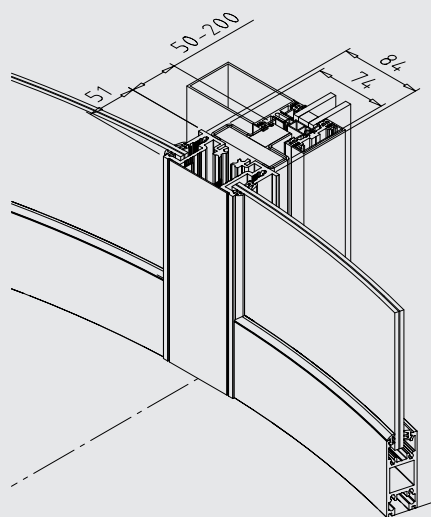
Todas as dimensões estão indicadas em mm

Ligações da porta giratória

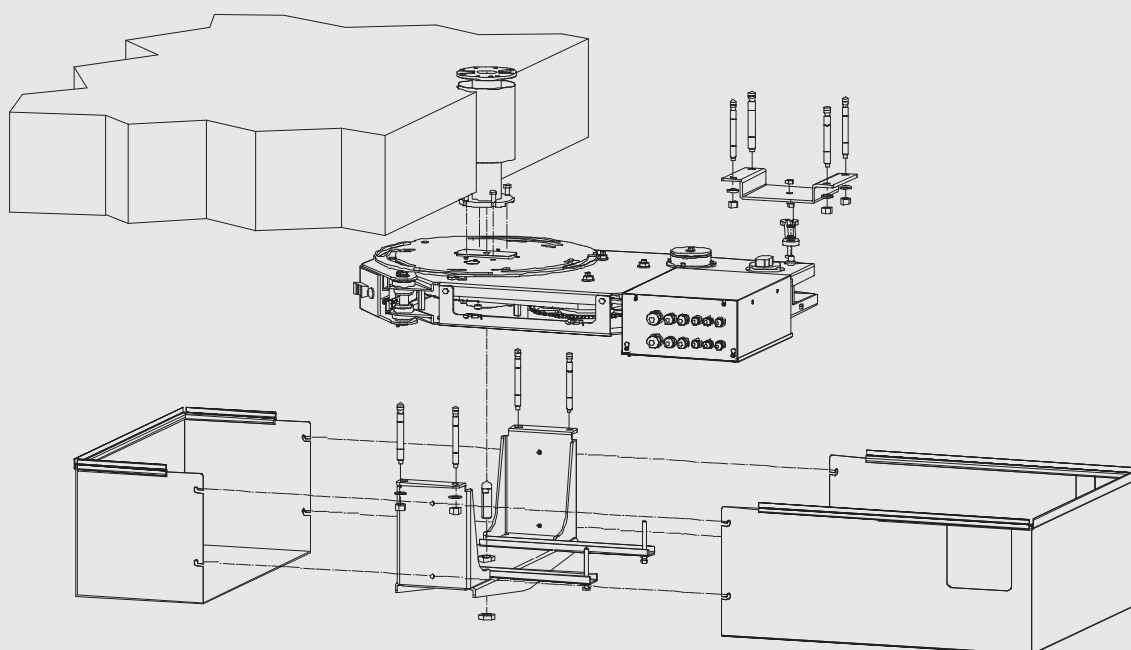
Exemplo de ligação de parede 200, superior



Exemplo de ligação de parede 200, lateral

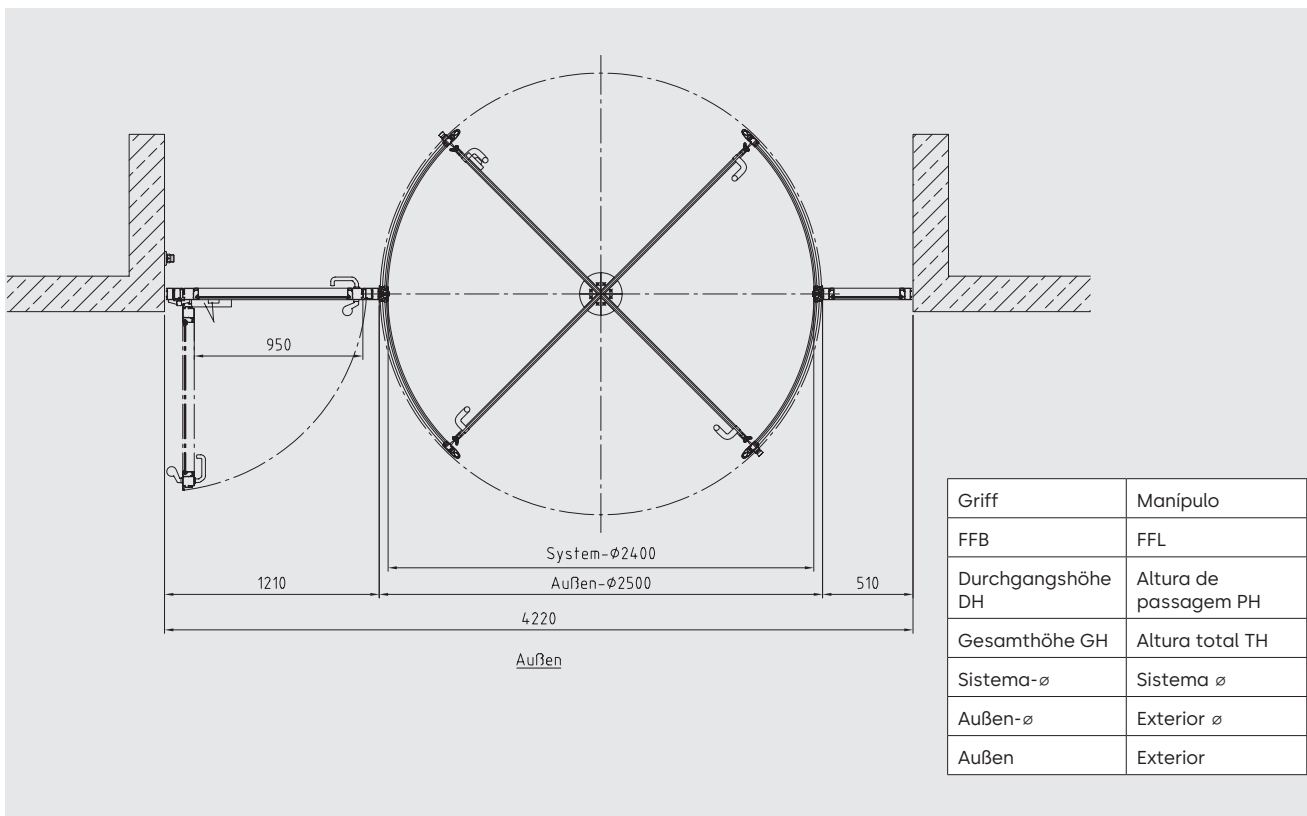
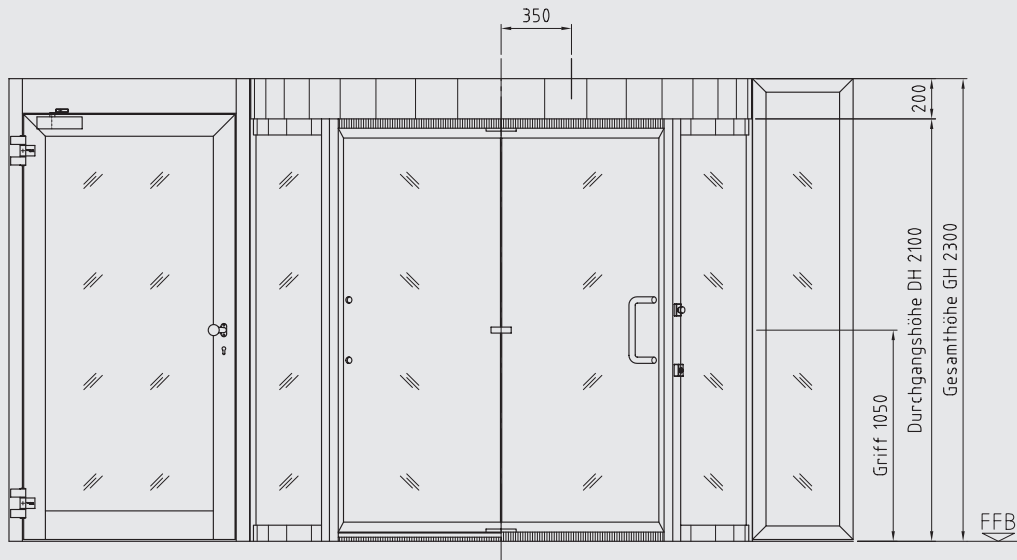


Motor sob o pavimento



Diagramas de instalação

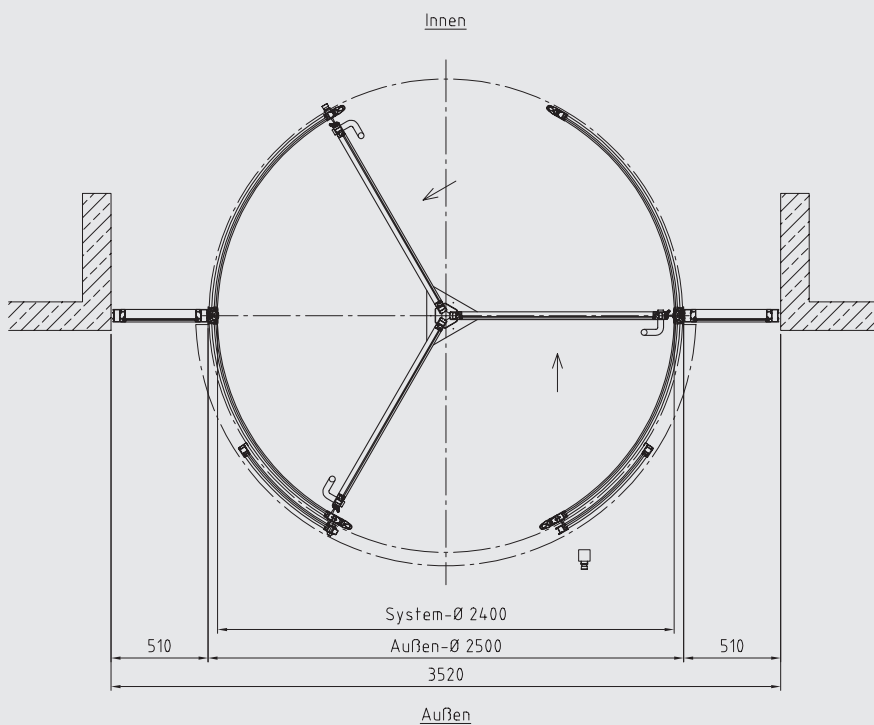
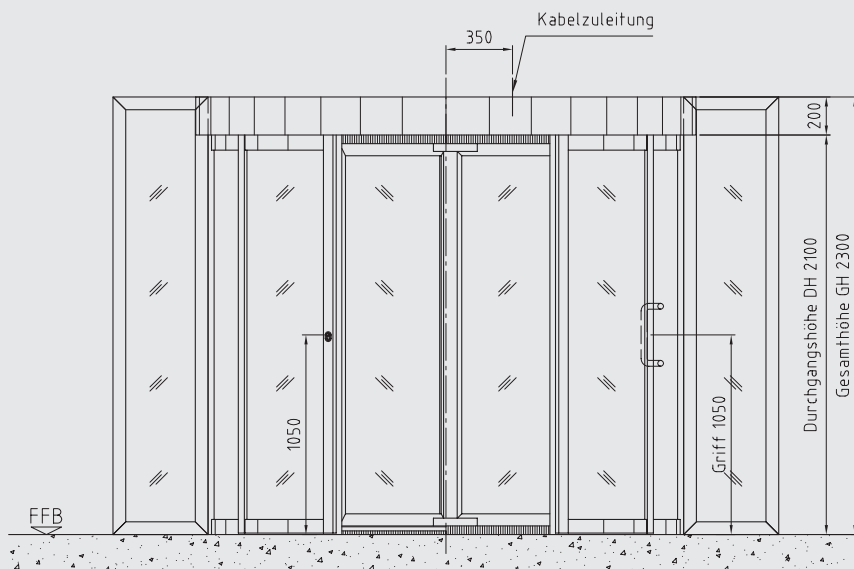
Exemplo da unidade Geryon RDR-E01 (ciclo de rotação de 180°), com porta de saída de emergência em conformidade com a norma DIN EN 179



Todas as dimensões estão indicadas em mm

Diagramas de instalação

Exemplo da unidade Geryon RDR-E01 (ciclo de rotação de 120°), com fecho noturno



Todas as dimensões estão indicadas em mm

Espaço para as suas anotações

O nosso compromisso com a sustentabilidade

Estamos empenhados em promover um desenvolvimento sustentável em toda a nossa cadeia de valor, em conformidade com as nossas responsabilidades económicas, ambientais e sociais para com as gerações atuais e futuras. A sustentabilidade ao nível do produto é uma abordagem importante e virada para o futuro no domínio da construção. A fim de fornecer informações quantificadas sobre o impacto ambiental de um produto ao longo de todo o seu ciclo de vida, a dormakaba oferece Declarações Ambientais de Produto (EPD), baseadas em avaliações holísticas do ciclo de vida.

www.dormakaba.pt/sustentabilidade



A nossa oferta

Soluções de automatização de acessos

Automatização de entradas
Segurança de entradas



Soluções de controlo de acessos

Controlos de acesso eletrónico e dados
Sistemas de fuga e evacuação
Fechaduras e sistemas para hotéis



Soluções de hardware de acessos

Molas de porta
Ferragens
Sistemas de chaves mecânicas



Serviço

Apoio técnico
Instalação e colocação em funcionamento
Manutenção e reparação



WN 5542651532 Sujeito a alterações técnicas.

© 2025 dormakaba. Edition 03/2023



dormakaba.pt

dormakaba Portugal, Lda.
Alameda dos Oceanos, 23A,
Loja 1
1990-196 Lisboa
info.pt@dormakaba.com
dormakaba.pt