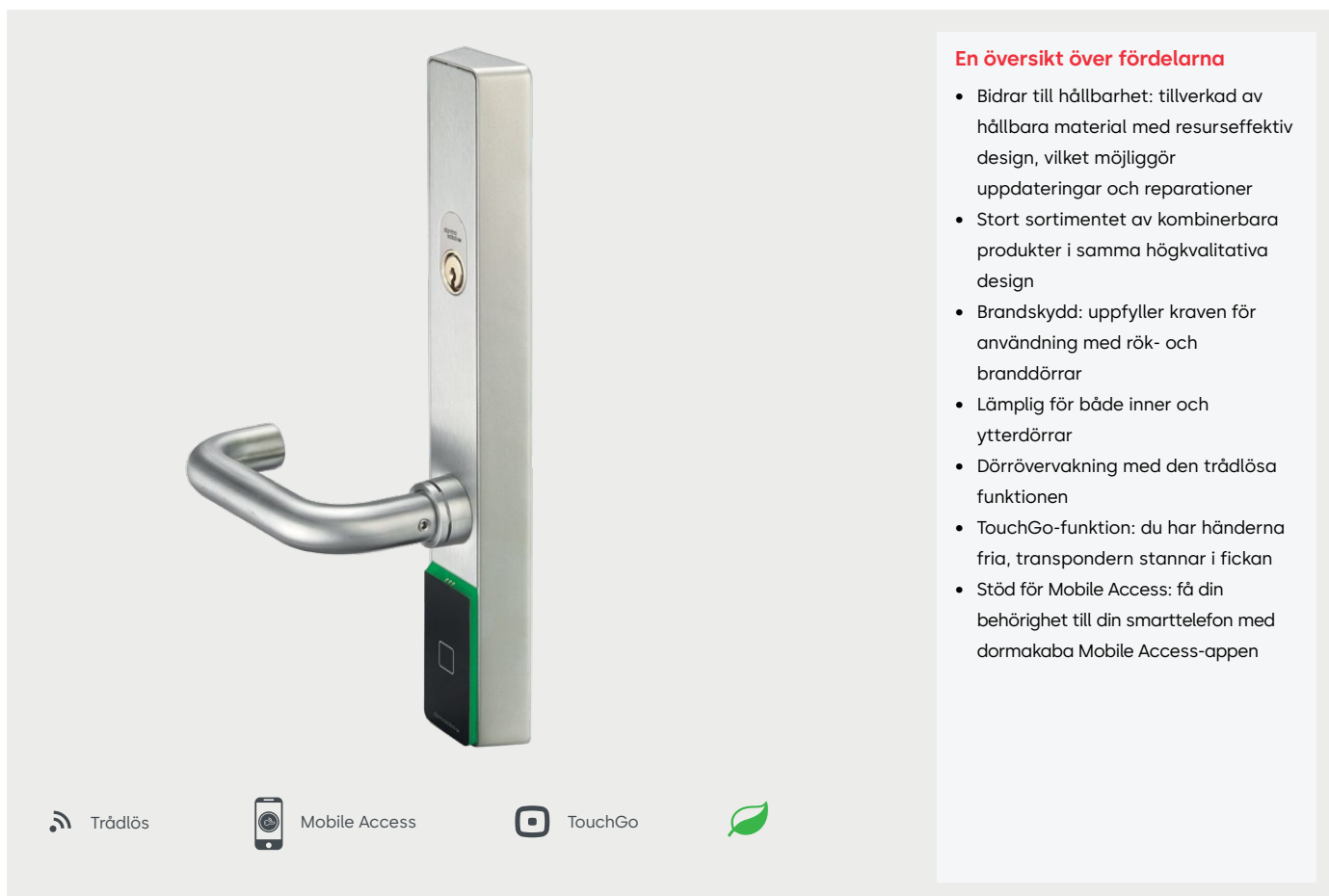


# dormakaba c-lever pro

## Elektroniska dörrbladsläsare



### En översikt över fördelarna

- Bidrar till hållbarhet: tillverkad av hållbara material med resurseffektiv design, vilket möjliggör uppdateringar och reparationer
- Stort sortimentet av kombinerbara produkter i samma högkvalitativa design
- Brandskydd: uppfyller kraven för användning med rök- och branddörrar
- Lämplig för både inner och ytterdörrar
- Dörrövervakning med den trådlösa funktionen
- TouchGo-funktion: du har händerna fria, transpondern stannar i fickan
- Stöd för Mobile Access: få din behörighet till din smarttelefon med dormakaba Mobile Access-appen

### Säkerhet och design i ett

Den elektroniska dörrbladsläsaren c-lever pro erbjuder elegant design och hög funktionalitet. Styr med precision tillträde för ett nästintill obegränsat antal användare till rätt områden vid rätt tid.

Ställ in tillträdesrättigheter snabbt och ändra dem enkelt oavsett om det är stand-alone eller wireless programmering.

Tilldela tillträdesrättigheter till smarttelefoner så att användare kan använda sina mobila enheter som tillträdesmedia för att komma in.

### Smart RFID-teknik med Bluetooth®.

c-lever pro är en del av vårt konsekventa stand-alone sortiment dormakaba evolo. Det har stöd för de senaste RFID-teknologierna och kan levereras med wireless funktion: behörigheter överförs från din dator till dörrkomponenterna, trådlöst och i realtid. Detta innebär enorma fördelar med tanke på säkerhet, bekvämlighet, programmering och underhåll.

Om du vill slippa leta efter nycklar, välj tillvalet TouchGo. Dörrbeslaget känner av om användaren bär på en giltig transponder och tillåter i så fall att dörren öppnas.

### Klar att använda

c-lever pro är avsedd för ytterdörrar eller dörrar med högre säkerhetskrav. Det erbjuder inte bara inbrotts- och brandskydd, utan även lösningar för nödutgångar och utrymningsvägar. Kvalitetsmaterialen uppfyller höga kraven på slittålighet, väderbeständighet och säkerhet.

De många alternativen som c-lever pro erbjuder gör att det kan användas med nästan alla tillträdespunkter, både inomhus och utomhus. Sådana dörrar kan fungera som ingångar till kommersiella eller administrativa byggnader, äldreboenden, sjukhus, universitet eller andra utrymmen som kräver skydd, t.ex. kontor, serverrum eller lagerlokaler.

## Sofistikerad design

Det är enkelt att manövrera dörren: oavsett om du använder ett kort, en nyckelbricka, en nyckel med RFID eller en smarttelefon. När du har presenterat ditt användarmedie visas en grön signal på den digitala ljusenheten och du kan öppna dörren som vanligt med dörrtrycket.

## Enkel programmering

c-lever pro är lätt att programmera och passar både för enskilda dörrar och som en del av ett större tillträdessystem. Beroende på de valda funktionerna och administrationsprogramvaran finns olika programmeringsalternativ tillgängliga: Tillträdesrättigheter kan till exempel överföras antingen på distans från din PC, med programmeringsenheten, via app eller med programmeringskortet direkt till det elektroniska dörrlåset.

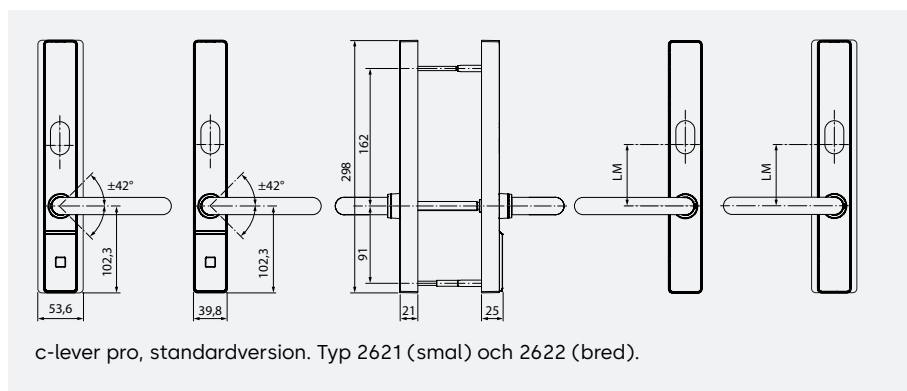
## Viktiga funktioner

Enhetens programvara stöder alla dormakaba-systemlösningar. Huvudsakliga funktioner:

- Antal tillträdesmedia: – upp till 4 000 med whitelist  
– med CardLink eller Access on Card (AoC): nästan obegränsat
- Inbyggd klocka och konfigurerbara tidsprofiler
- Tidsbegränsad tilldelning av tillträdesbehörigheter (validering)
- Spara de senaste 2 000 dörrhändelserna (kan avaktiveras)

## Enkel installation

Installation utförs inomhus eller utomhus, med väderskydd, direkt på dörrar av trä, plast eller metall. I de allra flesta fall kan du fortsätta att använda ditt befintliga lås. Tack vare stand-alone montage behöver inga kablar dras.



c-lever pro, standardversion. Typ 2621 (smal) och 2622 (bred).

## Vårt hållbarhetsåtagande

dormakaba strävar efter att främja en hållbar utveckling längs hela värdekedjan. För att kunna ge kvantifierade upplysningar om en produkts miljöpåverkan och dess ekologiska fotavtryck tillhandahåller dormakaba miljövarudeklarationer (EPD:er). Ladda ned miljövarudeklarationen (EPD) och läs mer om vårt hållbarhetsåtagande [här](#) eller via QR-koden.



OBS! Produktens utbud av funktioner beror på vilken systemmiljö som har valts.

Fler detaljer och beställningsinformation finns i motsvarande dormakaba-katalog eller i systembeskrivningen.

MIFARE och DESFire är registrerade varumärken som tillhör NXP B.V.

Bluetooth®-ordmärket och logotyperna är registrerade varumärken som ägs av Bluetooth SIG, Inc.

Med förbehåll för tekniska ändringar utan föregående meddelande. Version 09/2024. © dormakaba c-lever-pro\_BRO\_factsheet\_sv\_0000501\_03.

## Tekniska data

### Teknik för överföring

- RFID-identifiering:
  - LEGIC advant, ISO 14443A
  - MIFARE® DESFire®, ISO 14443A
  - OSS-SO version 2021-06: LEGIC advant, MIFARE® DESFire®
- Mobil identifiering:
  - Near Field Communication (NFC)
  - Bluetooth® Low Energy (BLE)
- Trådlös teknik:
  - IEEE 802.15.4, 2,4 GHz

### Design

- Beslag: valfritt bred eller smal
- Centrumavstånd mellan hålen, 55-105 mm (beroende av modell på cylinder och låshus)
- Euro-profil, schweizisk rund profil,
- Skandinavisk eller australisk oval profil

### Versioner

- Svart eller vit läsare
- Val av dörrtryckedesign
- Funktioner: TouchGo, wireless och Mobile Access
- Tillval: S-modul, knappfunktion

### Mått (B x H x D)

- Smal platta: 39,8 x 298 x 21 mm
- Bred platta: 53,6 x 298 x 21 mm
- Minsta dornavstånd 35 mm, 25 mm med förskjutna dörrtrycken

### Strömförsörjning

- 2 batterier 1,5 V AA L91, FR6 eller via S-modulen
- För TouchGo, i kombination med filterbox

### Miljö/livslängd

- Temperatur: -25 °C till +70 °C
- Kapslingsklass: IP55 (Utvändigt beslag); IP40 (Invändigt beslag)
- Batteriernas livslängd vid 20 °C: upp till 150 000 cykler eller upp till 3 år

### Certifikat

- Dörrbeslag: EN 16867: 4 7 - B 2 4 D 0 0, för version ES1: 4 7 - B 2 4 D 1 2
- Brand- och rökskydd: testad i enlighet med EN 1634-1 och -3
- Nödutgång: EN 179 (endast versioner certifierade tillsammans med valda låshus)
- Panikdörrar: EN 1125 (i kombination med godkända panikreglar)

### Miljövarudeklaration: EPD

- Deklarationsnr: EPD-DOR-20210011-CCA1-SV
- Under ISO 14025 och EN 15804+A2
- Utgivare och deklarationsinnehavare: Institut Bauen und Umwelt e.V.

## Frågor? Vi hjälper dig gärna.