

# dormakaba remote reader 91 25



## Fordele

- **Funktionalitet**  
Mange fleksible konfigurationsmuligheder (ind-/udgang).
- **Anvendelsesområder**  
Kan bruges sammen med læsere fra dormakaba og visse eksterne læsere.
- **Sabotagesikker**  
Styreenheden installeres i et beskyttet område indendørs.
- **En sikker investering**  
Det er muligt at opgradere firmwaren for at få den nyeste sikkerhed og funktionalitet.
- **Udbyggsbar**  
Et antal ind- og udgange kan udbygges via dormakabas udbyggsmoduler 90 30 og 90 31.
- **Fremtidssikret**  
Kompatibel med NFCkompatible enheder til Mobile Access.

## Effektiv adgangskontrol

Remote reader 91 25 er en smart og effektiv enhed til overvågning og styring af døre i adgangskontrollen.

## Funktioner

Remote reader 91 25 har forskellige driftstilstande og understøtter derfor de fleste konfigurationsbehov. Der kan sluttes to læsere til styreenheden. Det betyder, at det er tilstrækkeligt med én styreenhed til at styre både ind- og udgang. De digitale ind- og udgange kan udbygges, hvilket giver mulighed for at tilslutte magnet- og rigelkontakter til overvågning af døre samt alarmindikatorer.

## Anvendelsesområder

Remote reader 91 25 er særlig velegnet til døre og systemer, som kræver et højt sikkerhedsniveau.

Alt afhængigt af funktion understøttes forskellige systemer og teknologier. Der findes også forskellige varianter og kombinationer af læsere.

## Anvendelsesområder

- Tælleapparater
- Rundeller
- Yderdøre og porte
- Automatiske døre
- Elevatorer
- Parkeringsbomme
- Indgangspartier
- Motorlåse

## Montering

Remote reader 91 25 monteres indendørs på en DIN-skinne. Der kan sluttes to læsere til styreenheden. Den monteres adskilt fra læserne i et sikkert område og muliggør samlet kabeltrækning i dørens nærmiljø.

## Tilslutninger

Alle tilslutninger er forsynet med aftagelige skrueklemmer, hvilket gør installationen hurtig og nem.

## Signalering

Når et RFID-medie holdes op foran læseren, afgiver den et akustisk signal og et lyssignal (grøn/rød), som angiver, om adgang er godkendt eller nægtet.

## Datasikkerhed

Kommunikationen mellem styreenheden og læserne er krypteret.

## Mulighed for opgradering

Der findes flere forskellige grænseflader til 91 25, og enheden kan desuden suppleres med flere moduler til ind- og udgange. Dermed er det muligt at tilkoble f.eks. elevatorstyring eller magnetkontakter til overvågning.

## Alsidig

Ved hjælp af dormakabas forskellige styreenheder og dørstyreenheder er det muligt at skabe løsninger, som både kan bruges til enkelte døre og indgå i større og mere komplekse adgangskontroller.

**Bemærk:** Dørstyreenhedens funktioner kan variere, alt afhængigt af hvilket system den anvendes sammen med.

## Tekniske data

### Tilgængelige RFID-standarder

- LEGIC (advant & prime)
- MIFARE (DESFire & Classic)

### Mål/kabinet

- 125 x 102 x 45 mm (B x H x D)
- Farve: sort
- Kabinet: til DIN-skinne

### Grænseflade

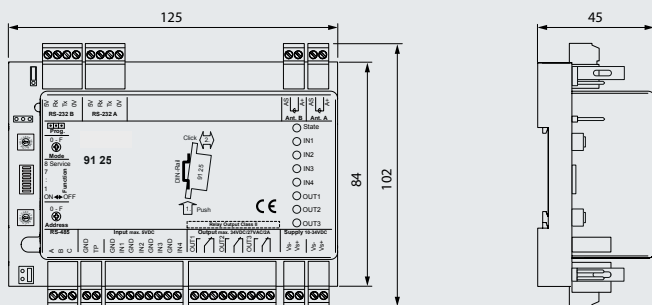
- 2 tilslutninger til læser via koaksialkabel
- RS-485: Tilslutning til det overordnede system, galvanisk isoleret
- 4 binære indgange: maks. 5 V DC
- 3 relæudgange: maks. 34 V DC/60 W, maks. 27 V AC/60 V A
- 1 sabotagekontakt
- 2 RS-232 -bus

### Strømforsyning

- 12 – 27 V AC, 50/60 Hz eller 10 – 34 V DC
- Effektforbrug: normalt 3 W, maks. 4.5 W

### Miljø

- Temperatur: 0°C til +50°C
- Kapslingsklasse: IP20
- Luftfugtighed: 0 – 85 %, ikke kondenserende



## Vores bæredygtighedsløftet

dormakaba forpligter sig til at fremme en bæredygtig udvikling i hele vores værdikæde. For at give kvantificerede oplysninger om et produkts miljøpåvirkning og dets økologiske fodaftryk, leverer dormakaba miljøvaredeklarationer.

Du kan downloade EPD og læse mere om vores bæredygtighedsløfte [her](#) eller via QR-koden.



Tekniske ændringer forbeholdes uden varsel.

© 2023 dormakaba. Version 08/2023



## Spørgsmål? Vi vil med glæde hjælpe dig.

dormakaba Danmark A/S | Roholmsvej 10A, 2620 Albertslund | T: 44 54 30 00 | info.dk@dormakaba.com | www.dormakaba.dk  
EAD\_FAS\_remote-reader-9125\_DA\_0001265\_02