

dormakaba dørsentral 91 25



Fordeler i korte trekk

- **Funksjonalitet**
Mange fleksible konfigurasjonsmuligheter (adgang inn/ut).
- **Bruksområder**
For bruk med dormakaba-lesere og enkelte eksterne lesere.
- **Sabotasjesikker**
91 25 installeres i beskyttet område innendørs.
- **Investeringsikker**
Firmwaren kan oppdateres med den nyeste sikkerheten og funksjonaliteten.
- **Utvidbar**
Det kan utvides med mange inn- og utganger ved hjelp av dormakabas utvidelsesmoduler 90 30 og 90 31.
- **Fremtidsrettet**
Kompatibel med NFC-kompatible enheter for Mobile Access.

Effektiv adgangskontroll

Dørsentral 91 25 er en smart og effektiv enhet for overvåkning og styring av dører i adgangssystemet.

Funksjoner

Siden 91 25 har forskjellige driftsmodus, støtter den de fleste konfigurasjonsbehov. Det kan kobles to lesere til styrekortet. Derfor er det tilstrekkelig med en sentral for å kontrollere adgang både inn og ut eller to separate dører. Med utvidbare digitale inn- og utganger kan man koble til magnetkontakt og lås for overvåking av dør og alarmindikasjon.

Bruksområder

91 25 er spesielt velegnet for dører og systemer som krever høyt sikkerhetsnivå.

Avhengig av funksjon støttes ulike systemer og teknologier. Det finnes også ulike varianter og kombinasjoner av lesere.

Bruksområder

- Rotasjonssperrer
- Personporter
- Ytterdører og porter
- Automatiske dører
- Heiser
- Parkeringsbommer
- Entreer
- Motorlås

Montering

91 25 monteres innendørs på en DIN-skinne. Det kan kobles til to lesere. Den monteres adskilt fra leserne på et sikkert sted og muliggjør samlet kabellegging i dørens nærmiljø.

Tilkoblinger

Alle tilkoblinger har avtagbare skruklemmer, noe som gir rask og enkel installasjon.

Signalering

Når et RFID-media holdes foran leseren, avgir den et akustisk signal og grønt eller rødt lys som indikerer om adgang innvilges eller avvises.

Datasikkerhet

Kommunikasjonen mellom styrekort og leserne er kryptert.

Kan oppgraderes

Det finnes en rekke grensesnitt til 91 25, og det kan også kompletteres med flere moduler for inn- og utganger. Derfor kan man for eksempel koble til heisstyring eller magnetkontakter for overvåking.

Allsidig

Med dormakabas forskjellige sentraler og enheter for dørstyring kan man skape løsninger for både enkeltdører og som en del av store og komplekse systemer for adgangskontroll.

OBS! Dørstyringsenhetens funksjoner kan variere avhengig av hvilket system det brukes med.

Tekniske data

Tilgjengelige RFID-standarder

- LEGIC (advant & prime)
- MIFARE (DESFire & Classic)

Mål/innkapsling

- 125 x 102 x 45 mm (B x H x D)
- Farge: svart
- Montering for DIN-skinne

Grensesnitt

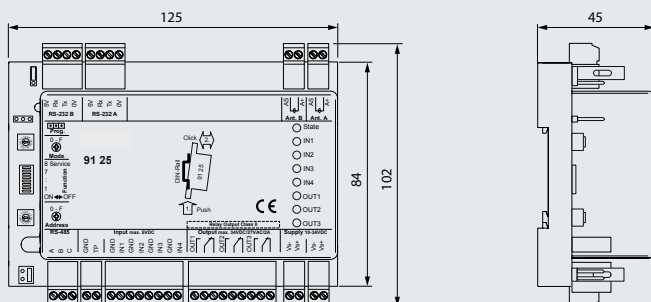
- 2 koakstilkoblinger for lesere
- RS-485: Tilkobling til overordnet system, galvanisk adskilt
- 4 binære innganger: maks. 5 V DC
- 3 reléutganger: maks. 34 V DC/60 W, maks. 27 V AC/60 V A
- 1 sabotasjekontakt
- 2 RS-232 -grensesnitt

Strømtilførsel

- 12 – 27 V AC, 50/60 Hz eller 10 – 34 V DC
- Strømforbruk: normalt 3 W, maks. 4.5 W

Miljø

- Temperatur: 0°C til +50°C
- Kapslingsgrad: IP20
- Luftfuktighet: 0 – 85 %, ikke kondenserende



Vårt engasjement for bærekraft

dormakaba forplikter seg til å fremme en bærekraftig utvikling i hele verdikjeden. For å gi kvantitative opplysninger om miljøeffektene av et produkt og dets økologiske fotavtrykk leverer dormakaba miljøproduktklæringer.

Du kan lese mer om engasjementet vårt for bærekraft ved å laste ned miljøproduktklæringen [her](#) eller ved å skanne QR-koden.



Med forbehold for eventuelle feil og / eller endringer.

© 2023 dormakaba. Version 08/2023



Har du spørsmål? Vi hjelper deg gjerne.

dormakaba Norge AS | Gråterudveien 16, 3036 Drammen | Tlf: 06866 | firmapost.no@dormakaba.com | www.dormakaba.no
EAD_FAS_remote-reader-9125_NO_0001264_02