

MATRIX IoT Connector

Den smarte bro mellem adgangshardware og MATRIX Cloud



Overblik over dine fordele:

- Sikker og stabil forbindelse til MATRIX Cloud
- Kompatibel med alle dormakaba online-adgangskomponenter
- Der kræves ingen installation
- Automatisk standalone-drift i tilfælde af fejl i cloud-forbindelsen
- Nem skalerbarhed til forskellige størrelser af systemer
- Ideel til nye konstruktioner, migrationer og eftermonteringsprojekter

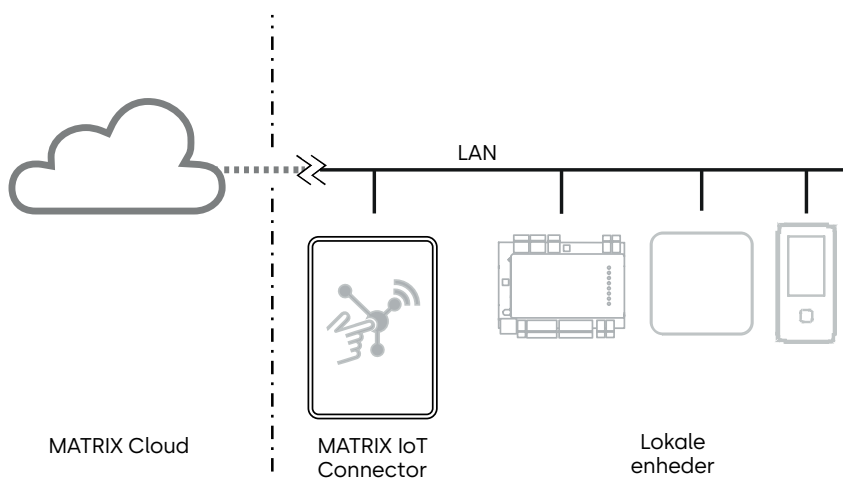
MATRIX IoT Connector er det centrale bindeled mellem din lokalt installerede dormakaba adgangshardware og den cloud-baserede adgangsløsning MATRIX Cloud (SaaS). Som kommunikations interface sikrer den en pålidelig, krypteret dataforbindelse mellem den teknologi, der bruges på stedet, og den kraftfulde cloud-platform.

Med MATRIX IoT Connector kan du problemfrit integrere din eksisterende infrastruktur i en moderne, fremtidssikret cloud-arkitektur – uden yderligere servere eller lokale softwareinstallationer. Det reducerer ikke kun IT-kompleksiteten, men minimerer også installations- og vedligeholdelsesomkostningerne betydeligt.

MATRIX IoT Connector sikrer, at adgangssystemet hele tiden er tilgængeligt for den daglige drift. Hvis netværksforbindelsen afbrydes midlertidigt, træffes alle adgangsbeslutninger lokalt i adgangskomponenterne (adgangskontrol eller standalone-komponenter) uden afbrydelse. Kun opdateringer og begivenheder sendes ikke længere. Dataene synkroniseres, så snart netværksforbindelsen genaktiveres.

MATRIX IoT Connector er ikke bare et teknisk link – det er nøglen til en moderne, fleksibel og effektiv adgangsløsning fra skyen.

Systemoversigt



MATRIX IoT Connector sørger for sikker kommunikation mellem MATRIX Cloud (SaaS) og de lokale enheder i netværket (LAN).

Tekniske data

Strømforsyning

- 12–30 V DC
- Strømforsyning: maks. 6 W
- Plug-in-strømforsyningens indgangsspænding: 90 - 260 V / 50 - 60 Hz
- Plug-in-strømforsyning udgangsspænding: 24 V

Firewall-indstillinger

Følgende porte skal være aktiveret:

- Port 22 (SSH)
- Port 443 (HTTPS)

Miljø

- Omgivelsestemperatur: 0 °C til +50 °C
- Relativ luftfugtighed: 5 til 85 %, ikke-kondenserende
- Beskyttelsesklasse i henhold til IEC 60529: IP20

Mål (bredde x højde x dybde)

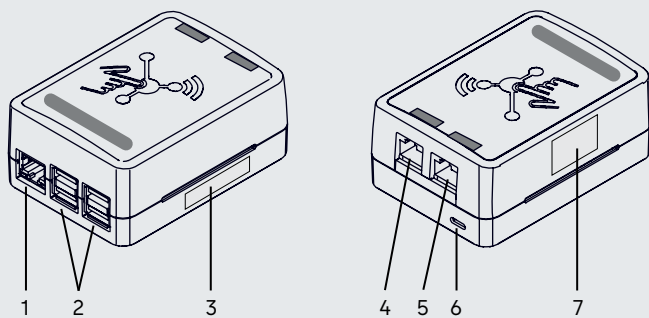
- 93 x 67 x 43 mm

Leveringsomfang

- MATRIX IoT Connector
- Plug-in-strømforsyning
- Selvklæbende velcroband
- Guide til hurtigstart

Yderligere detaljer og bestillingsoplysninger kan findes i de tilsvarende dormakaba-kataloger eller systembeskrivelser.

MATRIX IoT Connector



- 1 LAN-stik (ikke mærket)
- 2 Stik uden funktion
- 3 MAC-adresse
- 4 Stik uden funktion

- 5 RS-232-stik (strøm)
- 6 Status-LED'er
- 7 Typeskilt

Forbehold for tekniske ændringer.

© 2025 dormakaba. Version 05/2025



Spørgsmål? Vi vil med glæde hjælpe dig.

dormakaba Danmark A/S | Roholmsvej 10A | 2620 Albertslund | T: 44 54 30 00 | info.dk@dormakaba.com | www.dormakaba.dk

EAD_FAS_MATRIX IoT Connector_DA_0001355_01