

# MATRIX IoT Connector

## Die smarte Brücke zwischen Zutrittshardware und MATRIX Cloud



### Vorteile auf einen Blick

- Sichere und stabile Anbindung an die MATRIX Cloud
- Kompatibel mit allen dormakaba Online-Zutrittskomponenten
- Keine Installation notwendig
- Automatischer Standalone-Betrieb bei Cloud-Verbindungsabbruch
- Einfache Skalierbarkeit für unterschiedliche Standortgrößen
- Ideal für Neubauten, Migrationen und Retrofit-Projekte

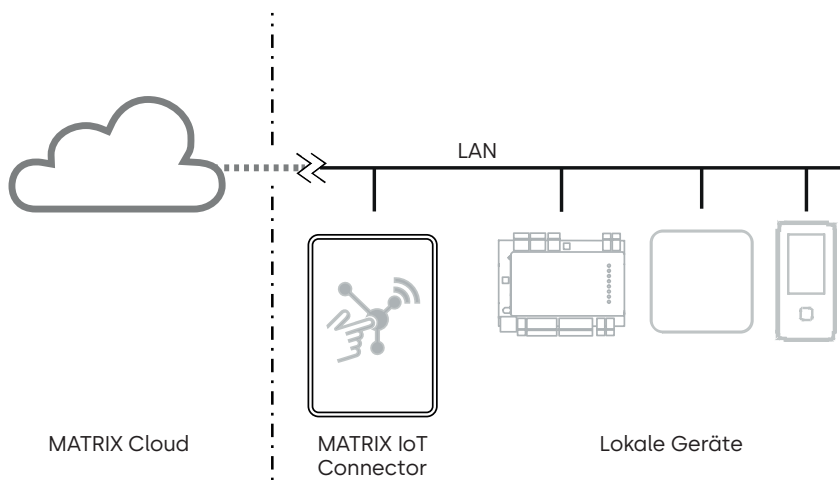
Der MATRIX IoT Connector ist das zentrale Bindeglied zwischen Ihrer lokal installierten dormakaba Zutrittshardware und der cloudbasierten Zutrittslösung MATRIX Cloud (SaaS). Als Kommunikationsschnittstelle sorgt er für eine zuverlässige, verschlüsselte Datenverbindung zwischen der vor Ort eingesetzten Technik und der leistungsstarken Cloud-Plattform.

Mit dem MATRIX IoT Connector integrieren Sie Ihre bestehende Infrastruktur nahtlos in eine moderne, zukunftssichere Cloud-Architektur – ganz ohne zusätzliche Server oder lokale Softwareinstallationen. Das reduziert nicht nur die IT-Komplexität, sondern minimiert auch den Installations- und Wartungsaufwand erheblich.

Im täglichen Betrieb gewährleistet der MATRIX IoT Connector eine kontinuierliche Verfügbarkeit des Zutrittsystems. Sollte die Netzwerkverbindung temporär unterbrochen sein, werden ohne Unterbrechung alle Zutrittsentscheidungen lokal in den Zutrittskomponenten (Zutrittsmanager oder Standalone-Komponenten) getroffen. Lediglich Aktualisierungen und Ereignisse nicht mehr weitergegeben. Sobald die Netzwerkverbindung wieder aktiv ist, werden die Daten synchronisiert.

Der MATRIX IoT Connector ist nicht nur ein technisches Bindeglied – er ist der Schlüssel zu einer modernen, flexiblen und effizienten Zutrittslösung aus der Cloud.

# Systemübersicht



Der MATRIX IoT Connector gewährleistet die sichere Kommunikation zwischen MATRIX Cloud (SaaS) und den lokalen Geräten im Netzwerk (LAN).

## Technische Daten

### Spannungsversorgung

- 12 – 30 V DC
- Leistungsaufnahme: max 6 W
- Eingangsspannung Steckernetzteil: 90 – 260 V / 50 – 60 Hz
- Ausgangsspannung Steckernetzteil: 24 V

### Firewall-Einstellungen

Folgende Freigaben müssen erteilt sein:

- Port 22 (SSH)
- Port 443 (HTTPS)

### Umwelt

- Umgebungstemperatur: 0 °C bis +50 °C
- Relative Luftfeuchtigkeit: 5 % bis 85 %, nicht kondensierend
- Schutzart nach IEC 60529: IP20

### Maße (Breite x Höhe x Tiefe)

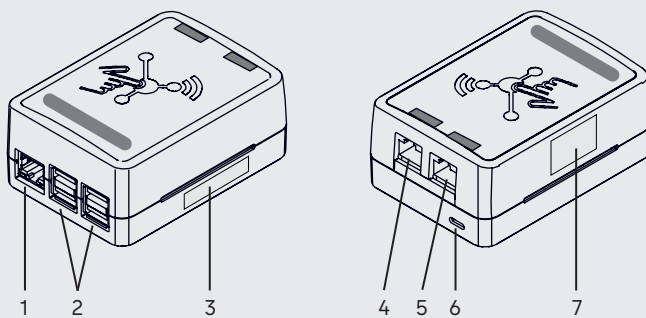
- 93 x 67 x 43 mm

### Lieferumfang

- MATRIX IoT Connector
- Steckernetzteil
- Selbstklebendes Klettband
- Kurzanleitung

Weitergehende Details und Bestellangaben finden Sie in den entsprechenden dormakaba Katalogen oder System-beschreibungen.

## MATRIX IoT Connector



- |                              |                         |
|------------------------------|-------------------------|
| 1 LAN-Buchse (unbeschriftet) | 5 RS-232-Buchse (Power) |
| 2 Buchsen ohne Funktion      | 6 Status-LEDs           |
| 3 MAC-Adresse                | 7 Typenschild           |
| 4 Buchse ohne Funktion       |                         |

Technische Änderungen vorbehalten.  
© 2025 dormakaba. Stand 05/2025



## Haben Sie Fragen? Wir beraten Sie gerne und freuen uns auf Sie.

dormakaba Deutschland GmbH | DORMA Platz 1 | DE-58256 Ennepetal | T +49 2333 793-0 | info.de@dormakaba.com | www.dormakaba.de  
dormakaba Luxembourg SA | Duchscherstrooss 50 | LU-6868 Wecker | T +352 26710870 | info.lu@dormakaba.com | www.dormakaba.lu  
dormakaba Austria GmbH | Ulrich-Bremi-Strasse 2 | AT-3130 Herzogenburg | T +43 2782 808-0 | office.at@dormakaba.com | www.dormakaba.at  
dormakaba Schweiz AG | Mühlebühlstrasse 23 | CH-8620 Wetzikon | T +41 848 85 86 87 | info.ch@dormakaba.com | www.dormakaba.ch