



TS 92
TS 91

Uniwersalne samozamykacze do drzwi standardowych – Zgodne z normą EN 1154

Samozamykacze TS 92 oraz TS 91 stanowią uzupełnienie systemu dormakaba TS 93, który został opracowany specjalnie dla drzwi wewnętrznych. Są one wykonane we wzornictwie Contur Design, a dzięki krzywce sercowej zapewniają komfort obsługi. Cechują się atrakcyjną ceną i wysoką jakością.

Posiadają certyfikację ISO 9001

Korzyści punkt po punkcie

Dla dystrybutorów

- Technologia szyn ślizgowych do standardowych drzwi w atrakcyjnej cenie.
- Niskie koszty magazynowania dzięki jednolitej serii szyn (prowadnic).

Dla montażystów

- Uniwersalne do drzwi prawych jak i lewych.
- Prosty i wyjątkowo szybki montaż.

Dla architektów

- Optymalny stosunek jakości do ceny.
- Jednolite wzornictwo CONTUR DESIGN dla wszystkich produktów.

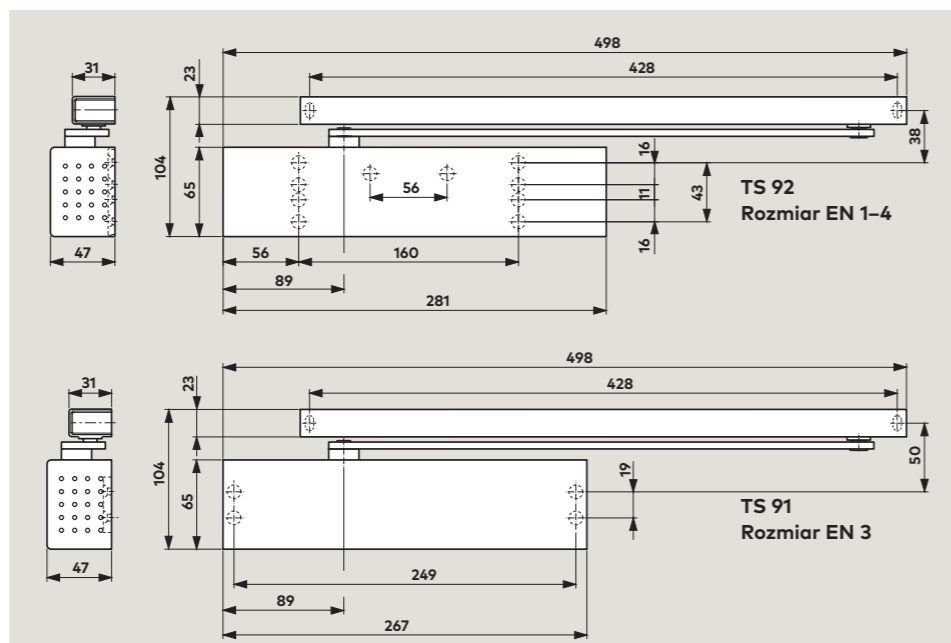
Dla użytkownika

- Wysoki komfort użytkowania i w pełni kontrolowane zamykanie.
- Optymalne dopasowanie prędkości zamykania dzięki dwóm regulowanym zaworom.

Dane techniczne i charakterystyka		TS 92 B/G ¹⁾	TS 91 B
Płynna regulacja siły zamykania	Rozmiar	EN 1–4	EN 3
Drzwi podstawowe ²⁾	≤ 950 mm	–	●
	≤ 1100 mm	●	–
Drzwi zewnętrzne otwierane na zewn. ²⁾		–	–
Drzwi ppoż i dymoszczelne		●	●
Uniw. montaż dla drzwi prawych i lewych		●	●
Szyna ślizgowa		●	●
Płynna regulacja prędkości zamykania, dwoma niezależnymi zaworami	180°–15° 15°– 0°	●	●
Mechaniczny ogranicznik otwarcia		○	○
Tłumienie otwierania		–	–
Opóźnienie zamykania		–	–
Blokada otwarcia		○	○
Waga kg		2,0	1,9
Wymiary w mm	Długość	281	267
	Długość całkowita	47	47
	Wysokość	65	65
Samozamykacz wg normy EN 1154		●	●
Oznaczenie CE dla produktów budowlanych		●	●

¹⁾ B = montaż na skrzydle po stronie zawiasów/montaż na nadprożu po stronie przeciwzawiasowej.
 G = montaż na nadprożu po stronie przeciwzawiasowej/montaż na skrzydle po stronie zawiasów.
²⁾ Do szczególnie ciężkich drzwi, oraz drzwi zamykanych pod naporem wiatru polecamy TS 93.

● Tak – Nie ○ Opcja

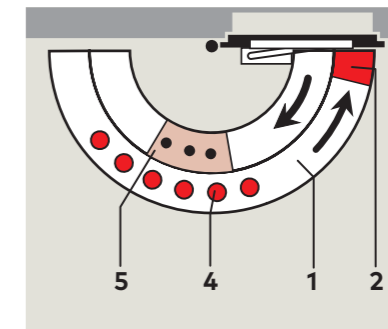
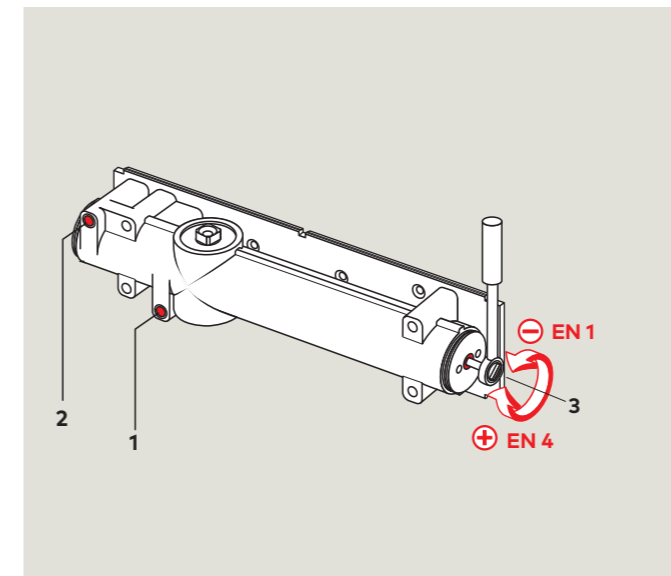


The TS 92/TS 91 complies with the requirements and/or recommendations of the following: CERTIFIRE approved for fire doors ITT 120, MM/IMM 240; Ref. CF 119



Funkcje standardowe i opcjonalne

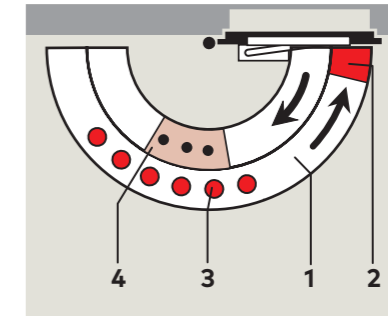
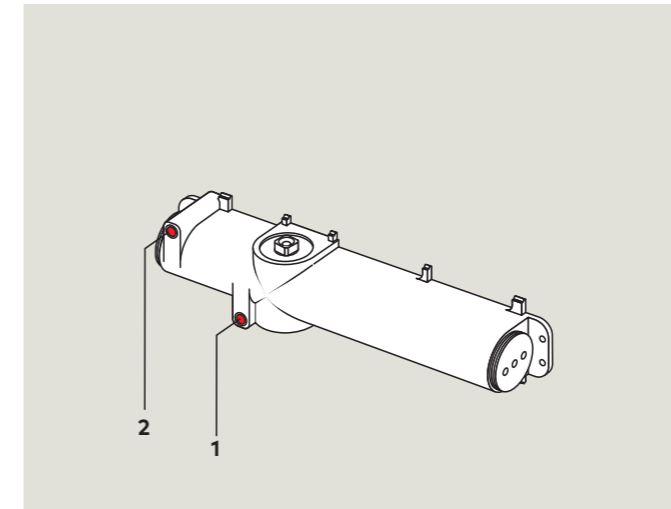
TS 92 B/G



- 1 Płynna regulacja prędkości zamykania w zakresie 180°–15°
- 2 Płynna regulacja prędkości zamykania w zakresie 15°–0°
- 3 Płynna regulacja siły zamykania
- 4 Blokada otwarcia (w opcji)
- 5 Ogranicznik otwarcia (w opcji)

Prędkość zamykania samozamykacza TS 92 jest płynnie regulowana za pomocą zaworów w dwóch niezależnych o siebie zakresach. **Regulacja siły zamykania** dla danej szerokości drzwi odbywa się bezstopniowo przy pomocy bocznej śruby nastawczej.

TS 91 B



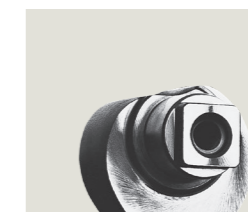
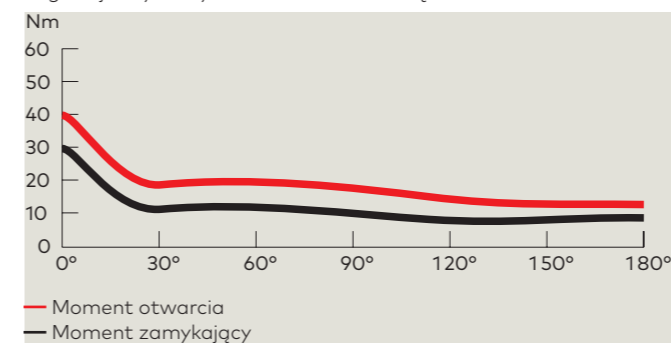
- 1 Płynna regulacja prędkości zamykania w zakresie 180°–15°
- 2 Płynna regulacja prędkości zamykania w zakresie 15°–0°
- 3 Blokada otwarcia (w opcji)
- 4 Ogranicznik otwarcia (w opcji)

Prędkość zamykania samozamykacza TS 91 jest płynnie regulowana za pomocą zaworów w dwóch niezależnych od siebie zakresach. Siła zamykania jest w wypadku samozamykaczy TS 91 stała – EN3.

Wykres siły

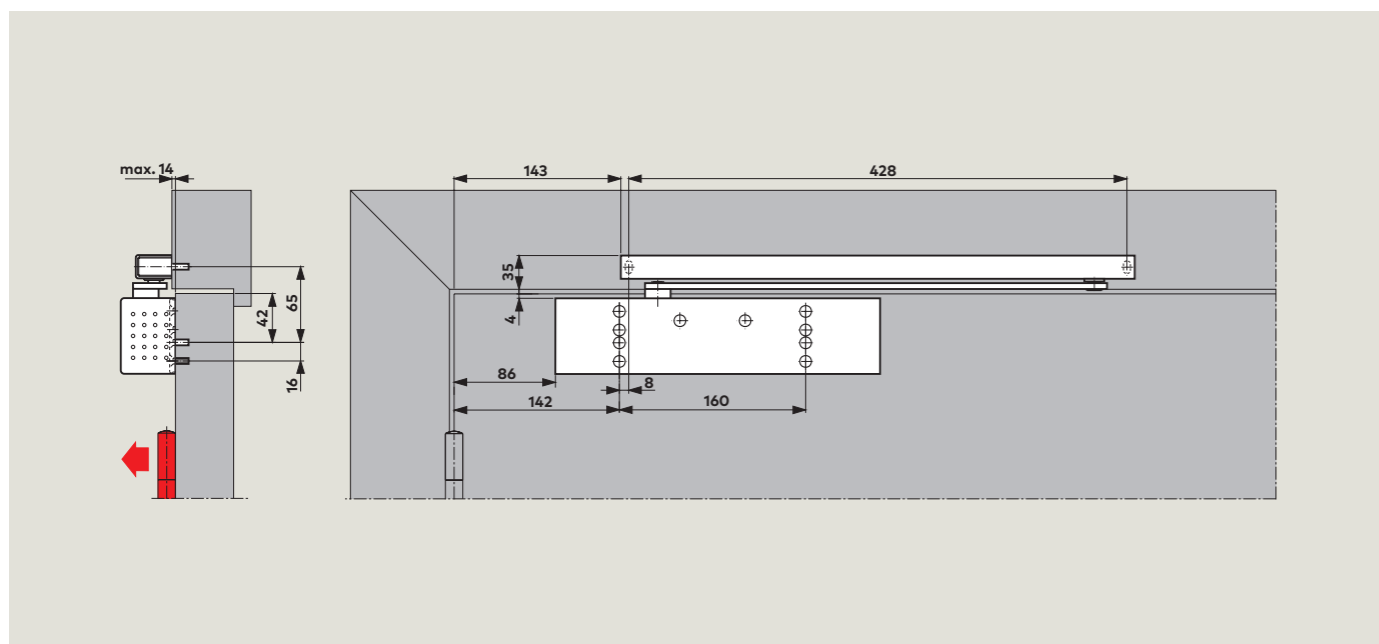
TS 92 B/G i TS 91

Regulacja siły zamykania rozmiar zamknięcia EN 4



Unikalna technologia krzywkowa systemu TS 92/91 wyróżnia się spośród konwencjonalnych systemów. Opór napotykaný podczas otwierania drzwi jest natychmiast zmniejszany, oferując łatwość otwierania, docenianą zwłaszcza przez dzieci i osoby starsze.

TS 92 B montaż na skrzydle po stronie zawiasów



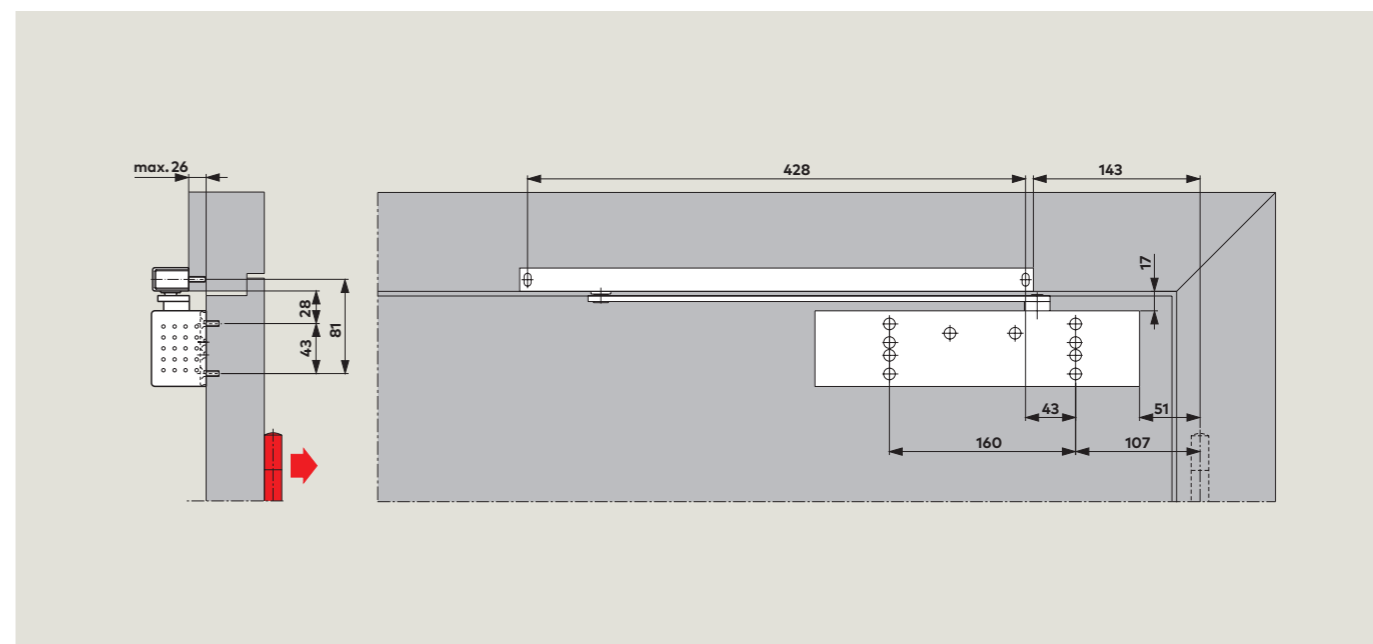
Przykład: drzwi lewe (ISO 6); dla drzwi prawych (ISO 5) układ lustrzany.

Dla takiego montażu możliwy jest kąt otwarcia 180° (uzależniony od konstrukcji drzwi).

W większości przypadków należy zapewnić wnękę ścienną dla samozamykacza.

Przy drzwiach przeciwpożarowych i dymoszczelnych należy zawsze zastosować stoper do drzwi.

TS 92 G montaż na skrzydle po stronie przeciwnej do zawiasów

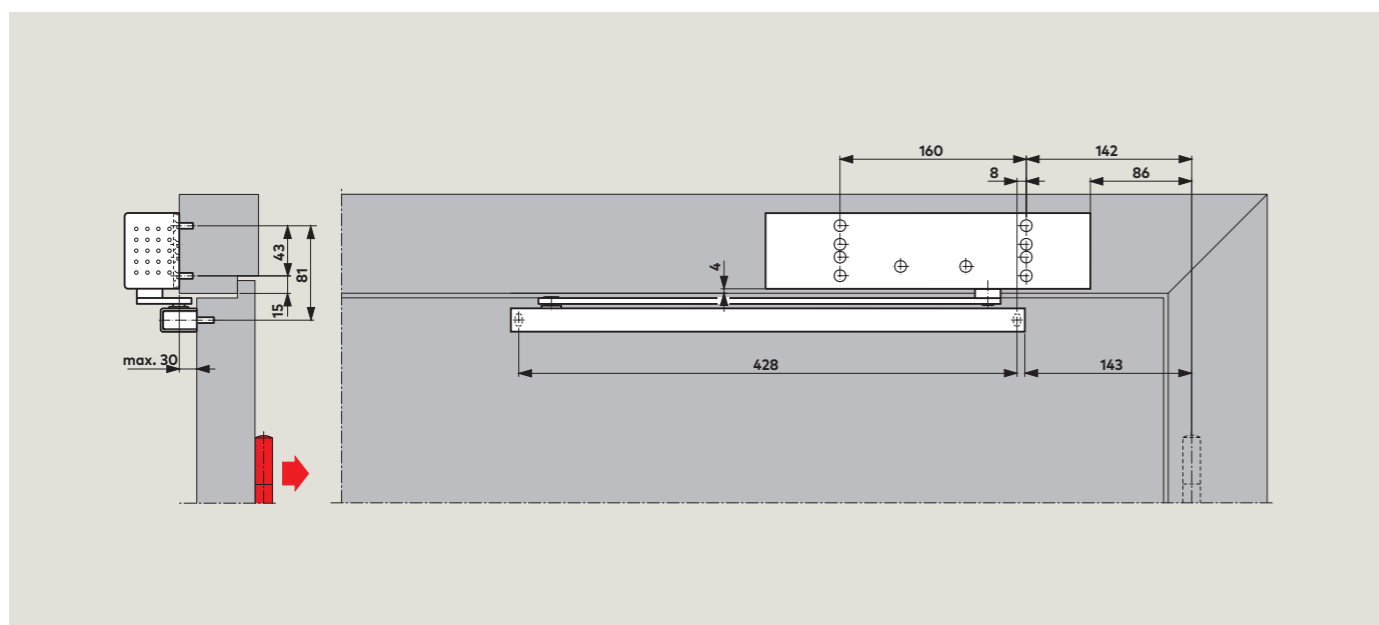


Przykład: drzwi lewe (ISO 6); dla drzwi prawych (ISO 5) układ lustrzany.

Kąt otwarcia drzwi jest w zależności od panujących warunków konstrukcyjnych ograniczony do ok. 120°-145°. Aby uniknąć uszkodzeń drzwi lub samozamykacza zaleca się zastosowanie ogranicznika otwierania lub stopera do drzwi.

Przy drzwiach przeciwpożarowych i dymoszczelnych należy zawsze zastosować stoper do drzwi.

TS 92 B montaż na nadprożu po przeciwnej stronie zawiasów



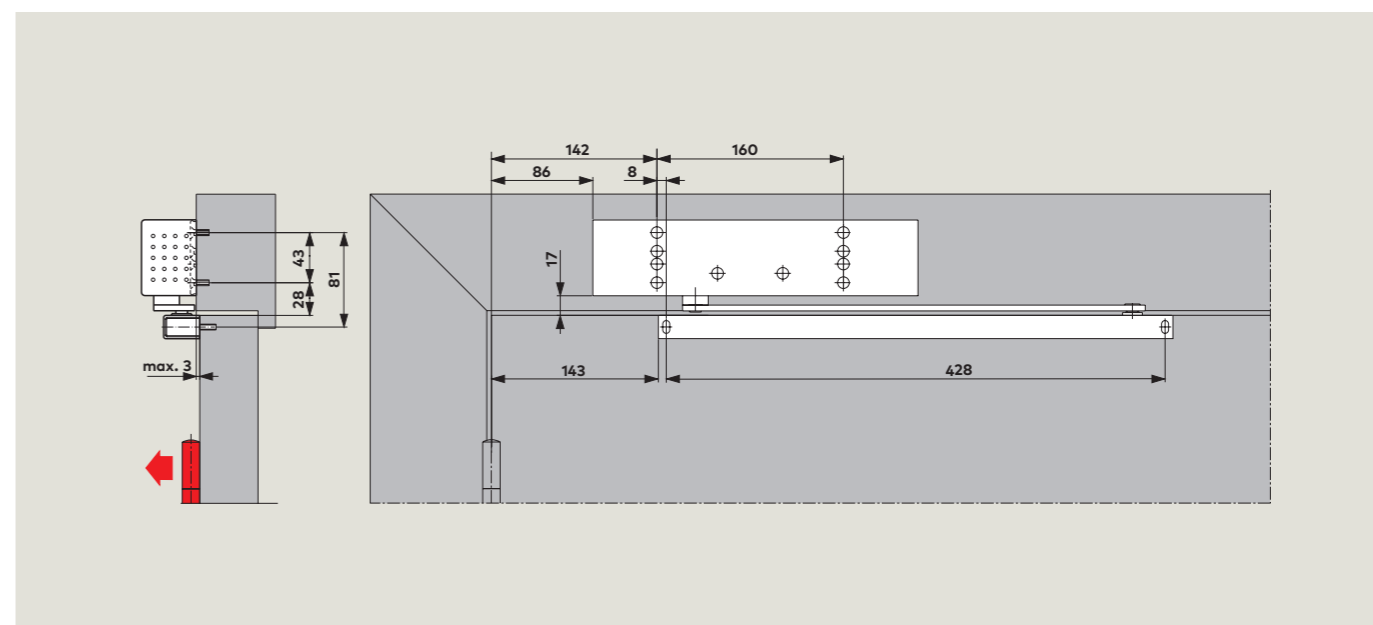
Przykład: drzwi lewe (ISO 6); dla drzwi prawych (ISO 5) układ lustrzany.

Kąt otwarcia drzwi jest zależnie od warunków konstrukcyjnych ograniczony do ok. 120°-145°.

Aby uniknąć uszkodzeń drzwi lub samego samozamykacza, zaleca się zastosowanie ogranicznika otwierania lub stopera do drzwi.

Przy drzwiach przeciwpożarowych i dymoszczelnych należy zawsze zastosować stoper do drzwi.

TS 92 G montaż na nadprożu po stronie zawiasów

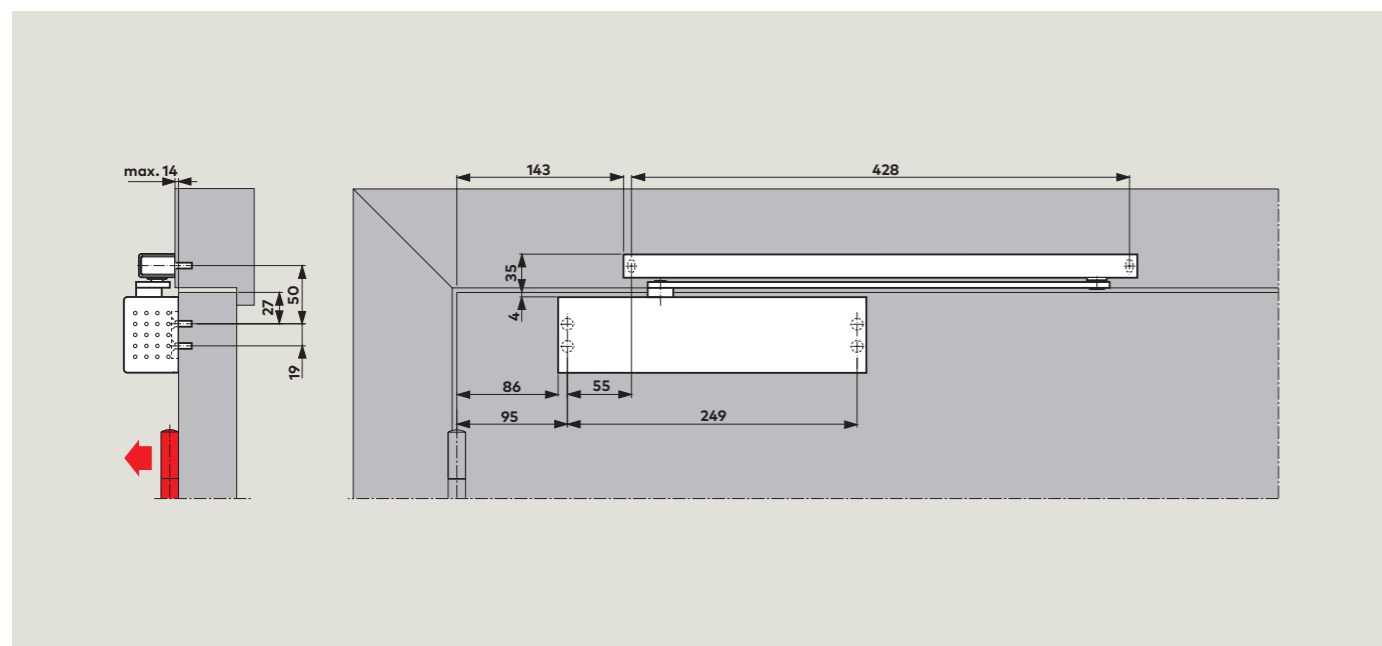


Przykład: drzwi lewe (ISO 6); dla drzwi prawych (ISO 5) układ lustrzany.

W pewnych warunkach konstrukcyjnych, możliwe jest uzyskanie kąta otwarcia 180°.

Przy drzwiach przeciwpożarowych i dymoszczelnych należy zawsze zastosować stoper do drzwi.

TS 91 B montaż na skrzydle po stronie zawiasów

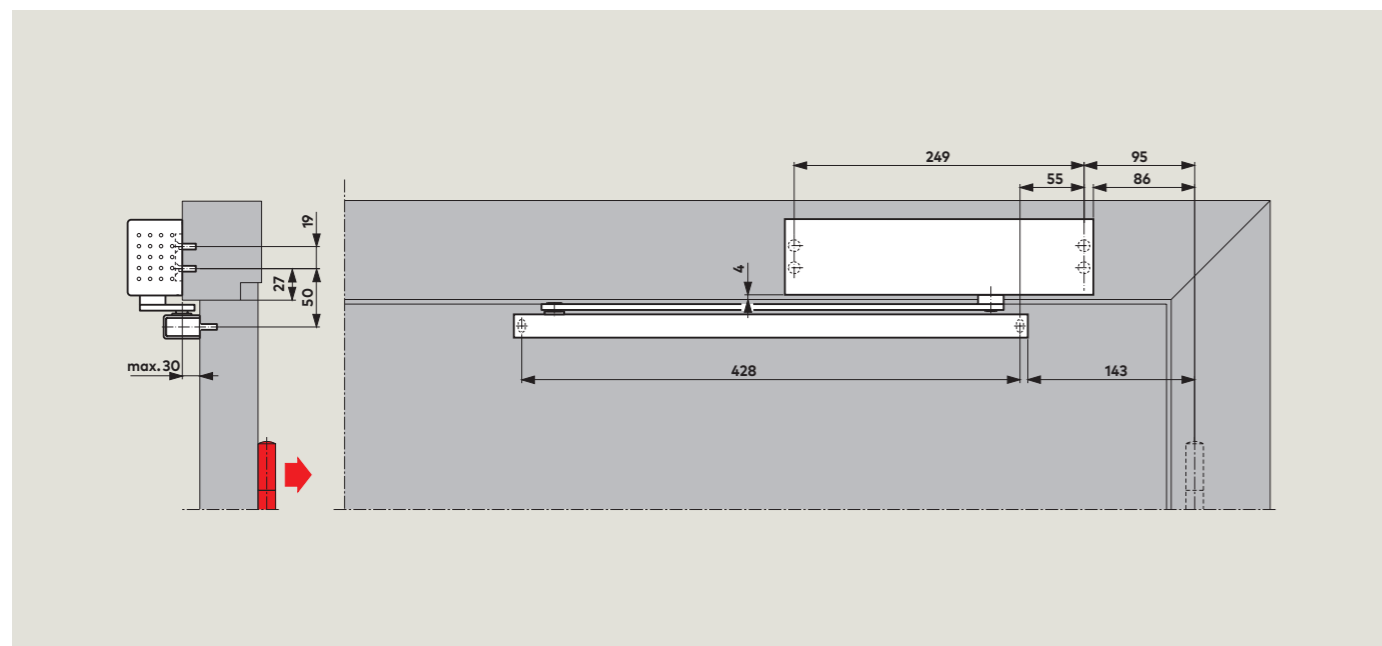


Przykład: drzwi lewe (ISO 6); dla drzwi prawych (ISO 5) układ lustrzany.

W pewnych warunkach konstrukcyjnych, możliwe jest uzyskanie kąta otwarcia 180°.

Przy drzwiach przeciwpożarowych i dymoszczelnych należy zawsze zastosować stoper do drzwi.

TS 91 B montaż na nadprożu po stronie przeciwnej do zawiasów



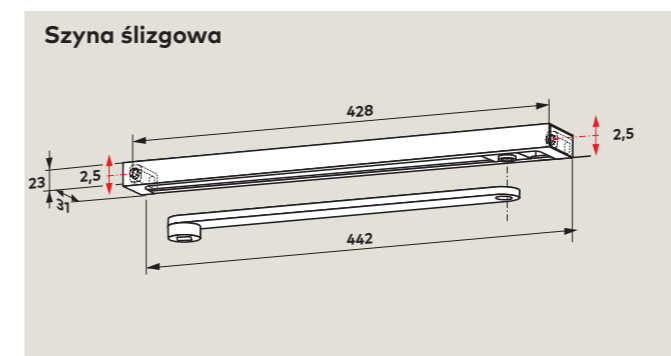
Przykład: drzwi lewe (ISO 6); dla drzwi prawych (ISO 5) układ lustrzany.

Zależnie od warunków konstrukcyjnych kąt otwarcia drzwi ograniczony jest do ok. 120°-145°.

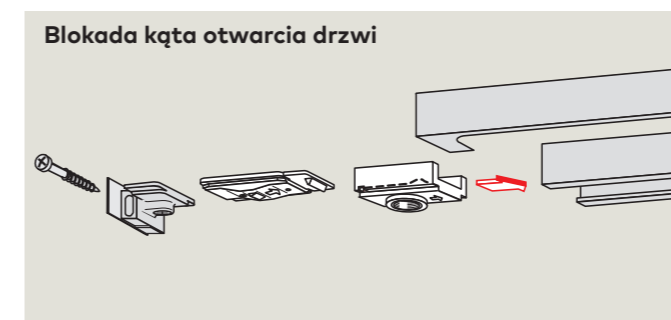
Aby uniknąć uszkodzenia drzwi lub samozamykacza, zaleca się użycie ogranicznika otwierania lub stopera do drzwi.

Przy drzwiach przeciwpożarowych i dymoszczelnych należy zawsze zastosować stoper do drzwi.

Szyna ślizgowa

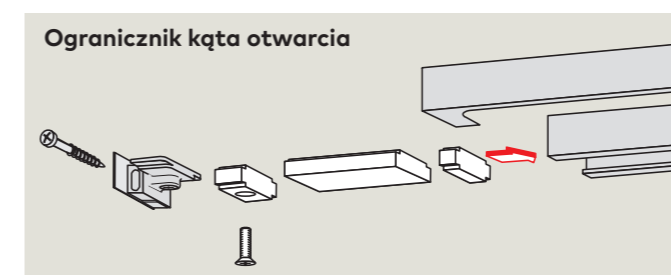


Szyna G-N nadaje się zarówno do drzwi lewych jak i prawych i może być łączona z oboma rodzajami samozamykaczy. Dzięki specjalnym otworom w elementach mocujących szyna posiada wiele możliwości regulacji montażowej.



Blokada otwarcia drzwi, umożliwia zablokowanie skrzydła w pozycji otwartej. Blokada regulowana w zakresie 75-150°. Blokada może zostać w prosty sposób wyłączona, a siła trzymania dostosowana do parametrów drzwi. Blokadę można zastosować w drzwiach lewych i prawych. Stanowi ona dodatkowe wyposażenie szyny ślizgowej.

Nie stosować do drzwi przeciwpożarowych i dymoszczelnych.

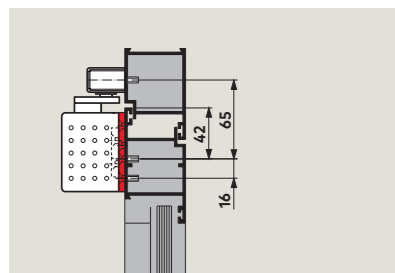


Ogranicznik otwarcia jest dodatkowym wyposażeniem szyny ślizgowej. Posiada możliwość ustawienia w zakresie 80°-120°. Ogranicznik kąta otwarcia zabezpiecza przed uderzeniem skrzydła drzwiowego w sąsiadującą ścianę.

W przypadku ciężkich i szerokich skrzydeł drzwiowych, ogranicznik otwarcia nie może zastąpić standardowego stopera drzwiowego.

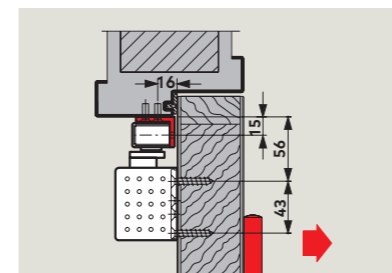
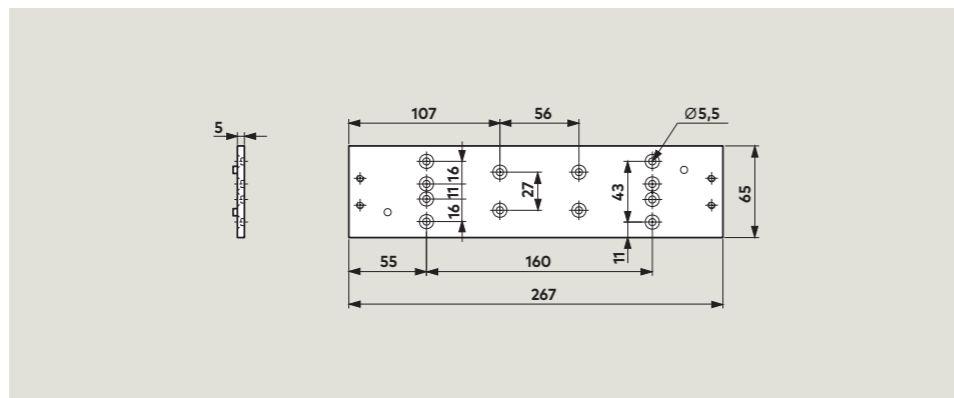


Akcesoria



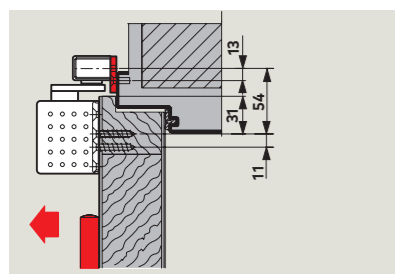
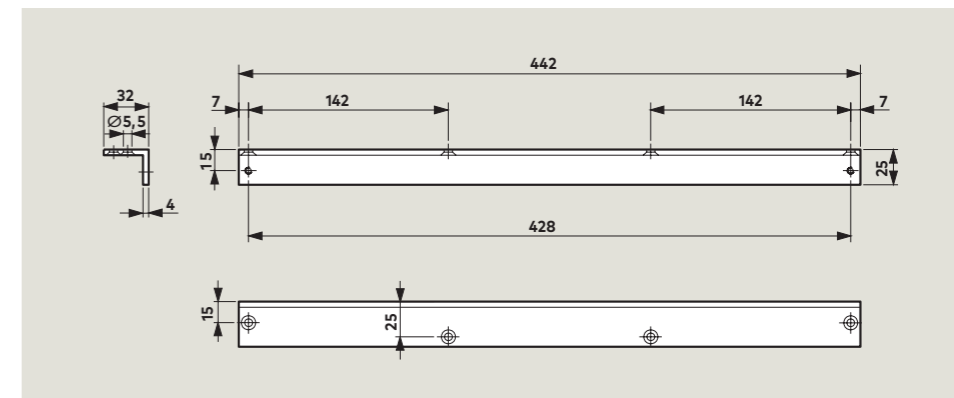
Płyta montażowa do TS 91

W przypadku gdy nie jest możliwe bezpośrednie zamocowanie na skrzydle drzwiowym.



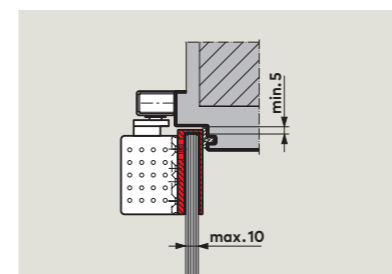
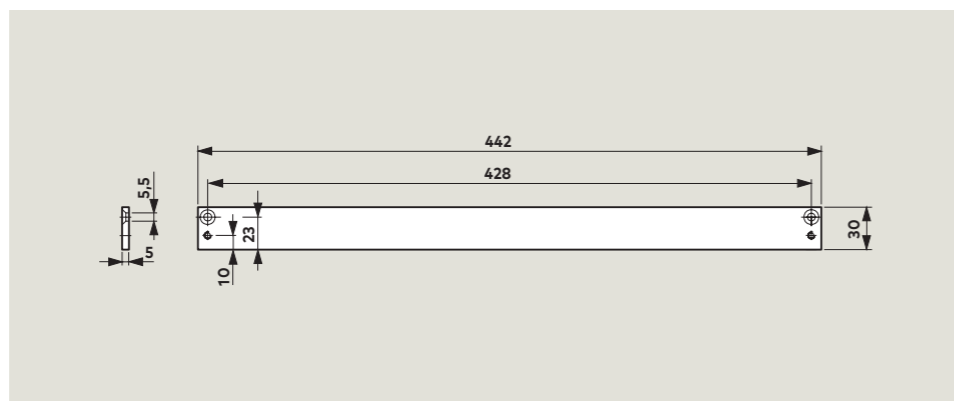
Kątownik montażowy do G-N

Do montażu szyny na ościeżnicy po stronie przeciwnej do zawiasów.



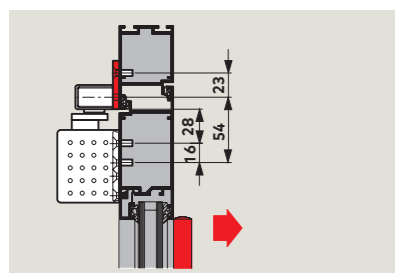
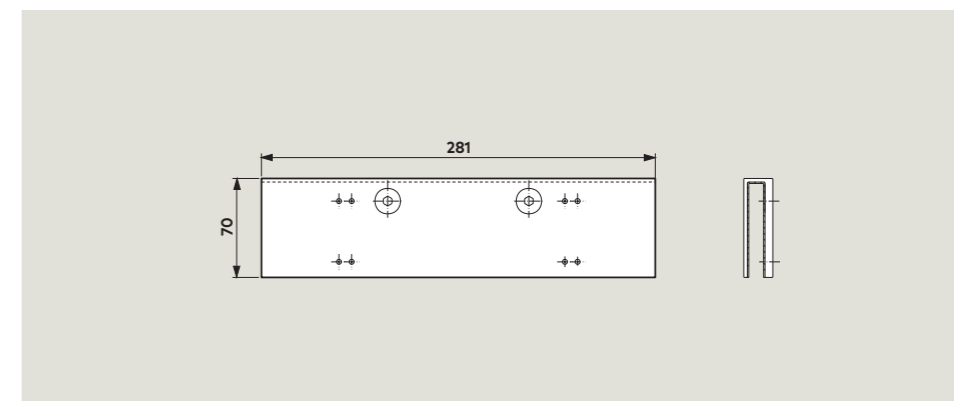
Płyta montażowa 30 mm do G-N

Celem umieszczenia prowadnicy na ościeżnicy, tam gdzie nie jest możliwy bezpośredni montaż.



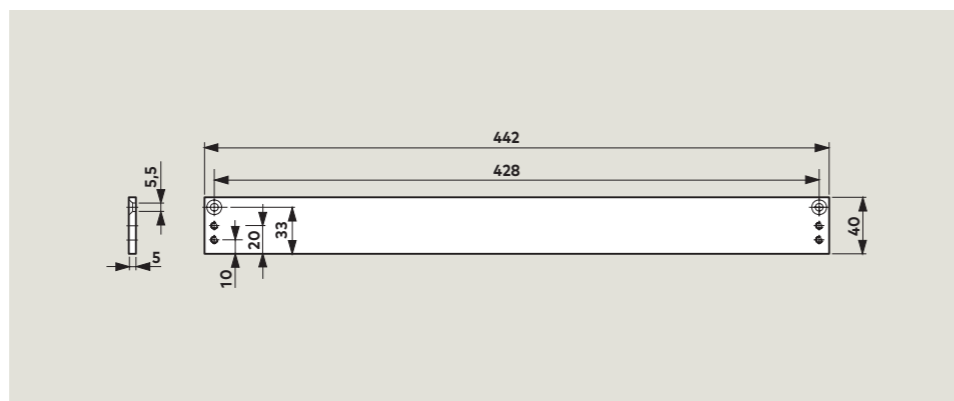
Obejma do drzwi szklanych do TS 92

Do montażu samozamykaczy TS 92 na skrzydle szklanym bez konieczności wiercenia tafli szklanej.



Płyta montażowa 40 mm do G-N

Celem umieszczenia prowadnicy na ościeżnicy, tam gdzie nie jest możliwy bezpośredni montaż.





www.dormakaba.pl

dormakaba Polska Sp. z o.o.
ul. Warszawska 72
05-520 Konstancin-Jeziorna
Polska
Tel. 22 736 59 00
www.dormakaba.pl

WN 053 101 51532, 10/13, TS 92/TS 91 Contur, D, x, DMS. xx/13
Zastrzeżenie: możliwość zmiany bez powiadomienia