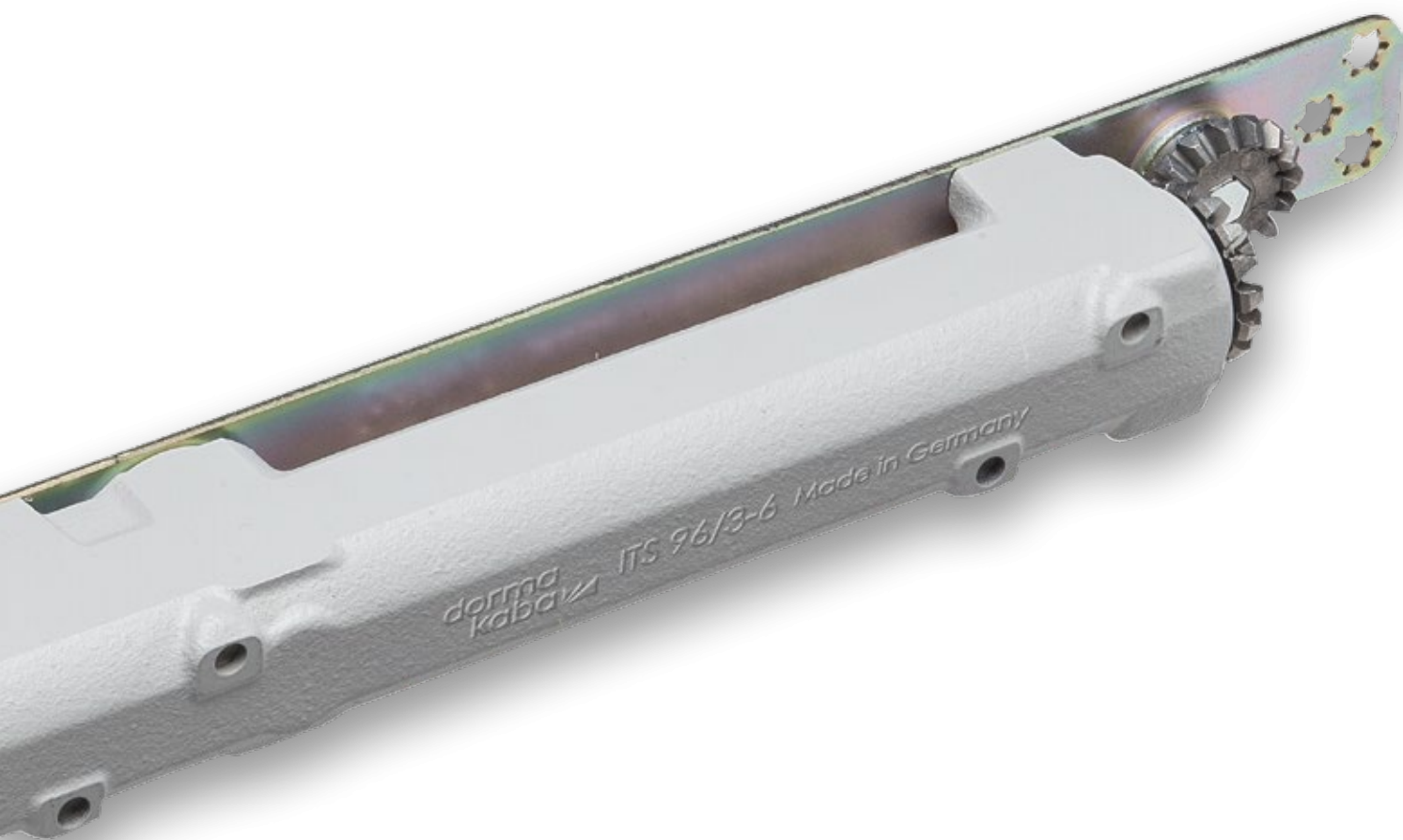


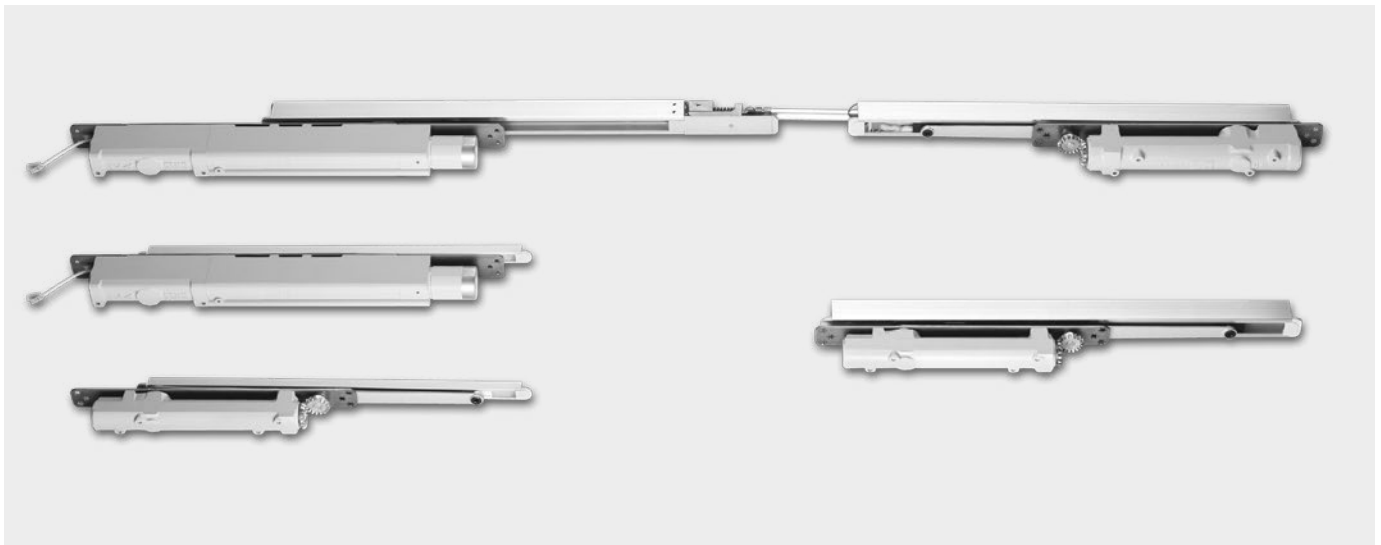
ITS 96/ITS 96 FL

Inbouw glijarm- deurdrangersysteem



Inbouw glijarmdeurdrangersysteem

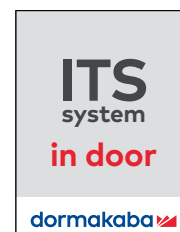
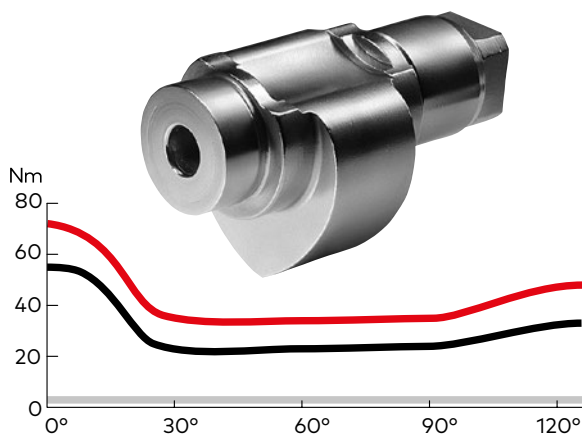
De geïntegreerde oplossing voor representatieve deuren



Het ITS 96 systeem kan door zijn compacte constructie nagenoeg onzichtbaar in deur en kozijn worden ingepast en zo onopvallend in het architectonische totaalbeeld worden geïntegreerd.

Het doorontwikkelde ITS 96 systeem biedt met de ITS 96 FL nu ook een variant met vrijlooppuntie voor brand- en rookwerende deuren met een deurbreedte tot 1.400 mm en een gewicht tot 180 kg. Het verhoogde gebruikscomfort levert een opmerkelijke bijdrage aan een barrièrevrije doorgang.

Uitgerust met dormakaba's bewezen EASY OPEN technologie staat de ITS 96 FL met vrijlooppuntie garant voor uitzonderlijk eenvoudig en moeiteloos openen van de deur. Bij dormakaba glijarmdeurdrangers met EASY OPEN technologie reduceert de hartvormige nokkenas de openingsweerstand aanmerkelijk. Vooral kinderen, ouderen en mindervaliden kunnen de deur moeiteloos en dus zonder noemenswaardige krachtsinspanning openen. Maar niet alleen deze gebruikersgroep profiteert van de voordelen van het snel afvallende openingsmoment. Omdat het openen veel minder kracht vereist, biedt het systeem in zijn algemeenheid een maximum aan gebruikscomfort.



Inhoud

ITS 96 / ITS 96 FL	Eigenschappen en functies	4
	Toepassing en montage	8
Glijarm voor 1-vleugelige deuren	G 96 N20 Glijarm standaard	10
	RF Glijarm met vastzetinrichting	11
	G 96 EMF Glijarm met elektromechanische vastzetinrichting	14
Glijarmsluitvolgorderegelaar voor 2-vleugelige deuren	G 96 GSR Glijarm-sluitvolgorderegelaar	16
	G 96 GSR-EMF Glijarm-sluitvolgorderegelaar met elektromechanische vastzetinrichting	18
	G 96 GSR Glijarm-sluitvolgorderegelaar met vrijloopfunctie op de loopdeur	24
Rookmeldcentrale	RMZ rookmeldcentrale	30
Rookmelder	RM rookmelders (RM-N en RM-F)	30
Toebehoren		34
Vastzetinrichtingen	Voorschriften & aanwijzingen	37
Leveringspakket en toebehoren	ITS 96	38
	ITS 96 FL	40

Techniek zonder compromissen

Deurdranger en glijarm zijn zo compact uitgevoerd, dat ze onzichtbaar in het deurblad en het kozijn kunnen worden geïntegreerd. Bovendien bieden ze een hoogwaardig gebruikscomfort en een breed scala aan gebruiksmogelijkheden. Dankzij zijn uitzonderlijk compacte afmetingen kan het ITS 96 systeem op nagenoeg alle deuren met deurdiktes vanaf 40 mm worden toegepast. De ITS 96 FL kan in deuren met een dikte vanaf 50 mm worden toegepast. De ITS 96 FL inbouw deurdranger met vrijlooppunt laat zich perfect in het bestaande programma glijarmen en toebehoren van de ITS 96 integreren, het bestaande assortiment is één-op-één toepasbaar. De ITS 96 inbouwdeurdrangers zijn zowel geschikt voor de beveiliging van brand- en rookcompartimenterende deuren als voor de standaard deuren in onder andere kantoren, rust- en verzorgingstehuizen en ziekenhuizen.

De voordelen - punt voor punt

Voor de handel

- Geringe voorraadkosten door beperkte programma-omvang en gescheiden verpakking van drangers en glijarmen.
- Praktische oplossingen dankzij identieke accessoires voor ITS 96 en ITS 96 FL.

Voor de monteur

- Universeel toepasbaar op zowel DIN-linkse als DIN-rechtse deuren.
- Kan in de werkplaats worden geïnstalleerd en afgesteld. Identieke afmetingen (lengte uitgezonderd) voor ITS 96 EN 3-6 en ITS 96 FL EN 3-6.
- Eenvoudige instelling van de sluitkracht en sluitsnelheid op reeds gemonteerde deurdrangers.

Voor de architect

- Optisch perfect door onzichtbare montage in de deur.
- Een duurzame oplossing.
- Voldoet aan de wettelijke voorschriften voor barrièrevrij bouwen.
- Universeel toepasbaar op 1- of 2-vleugelige deuren.

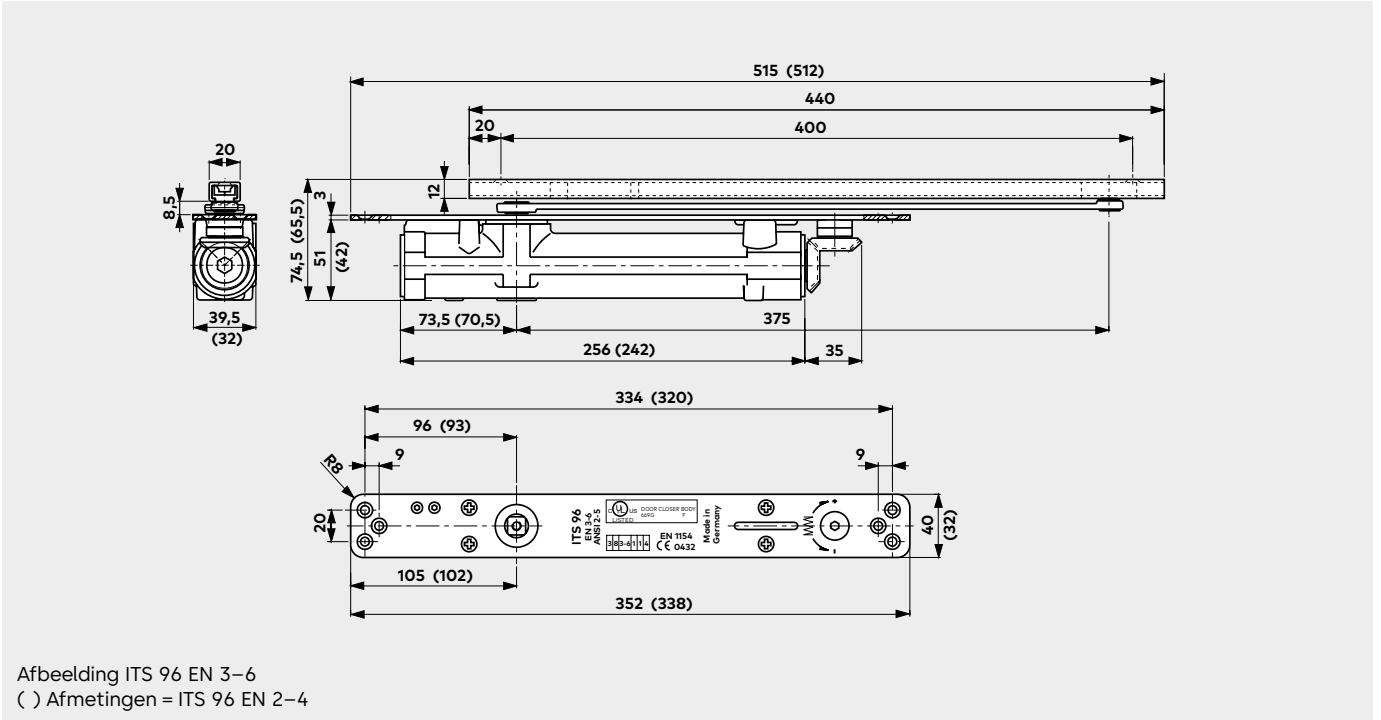
Voor de gebruiker

- Optimale bescherming tegen vandalisme door onzichtbare inbouw
- Hoog gebruikscomfort en volledig gecontroleerd, veilig sluiten door instelbare eindslag.
- Vrijlooppunt vanaf een deuropeningshoek > 0°, daardoor vrijwel weerstandsvrije deuropening van brand- en rookwerende deuren.

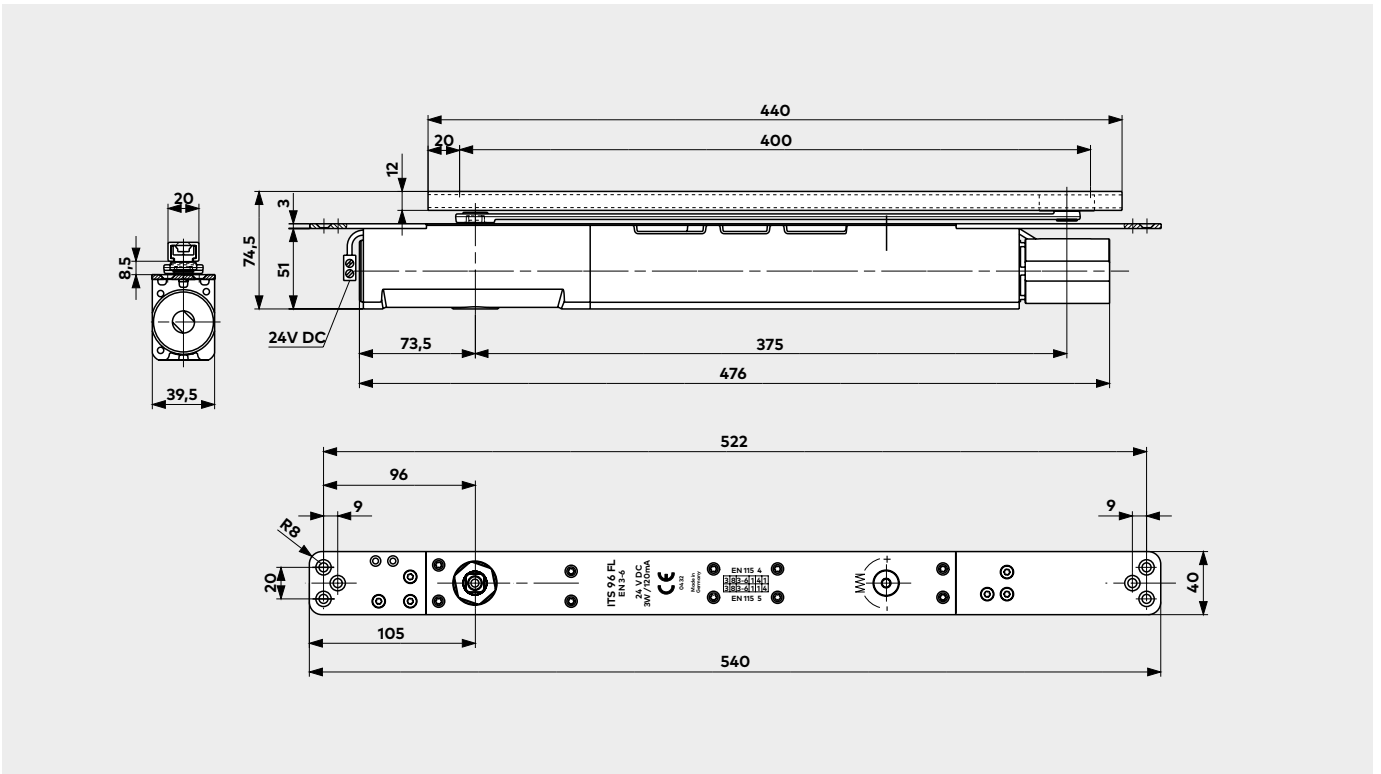
Technische gegevens, eigenschappen		ITS 96		ITS 96 FL
Sluitkracht traploos instelbaar	Grootte	EN 2-4	EN 3-6	EN 3-6
Algemene deuren ¹⁾	≤ 1.100 mm ≤ 1.400 mm	● -	● ●	● ●
Buitendeuren, naar buiten openend		-	-	-
Brand- en rookwerende deuren ¹⁾	≤ 1.100 mm ≤ 1.400 mm	● -	● ●	● ●
Deurbladdikte	≤ 40 mm ≤ 50 mm	● ●	- ●	- ●
Max. deurbladgewicht in kg		130	180	180
Identieke uitvoering voor DIN-linkse en DIN-rechtse deuren		●	●	●
Glijarm		●	●	●
Sluitkracht door middel van stelschroef traploos instelbaar		●	●	●
Sluitsnelheid met behulp van ventiel traploos instelbaar	120° - 0° 7° - 0°	● ●	● ●	● ●
Openingsbegrenzing mechanisch		●	●	●
Sluitvertraging		-	-	-
Vastzetinrichting		○	○	-
Maximale openingshoek (afhankelijk van het deurtype)		ca. 120°		
Ingangsspanning		-	-	24 V DC ± 15 %
Vermogensopname		-	-	3 W
Gewicht in kg		1,3	2,5	4,2
Afmetingen in mm	Lengte Dikte Hoogte	277 32 42	291 39,5 51	476 39,5 51
Deurdranger getest conform EN 1154		●		●
Vastzetinrichtingen getest conform EN 1155		●		●
Sluitvolgorderegelaar getest conform EN 1158		●		●
CE-markering voor bouwproducten		●		●
Voldoet aan de voorschriften voor obstakelvrij bouwen conform DIN 18040 en DIN SPEC 1104 (CEN/TR 15894)		●		●
ANSI 156.4		●		-

● ja - neen ○ optioneel
¹⁾ Voor bijzonder hoge deuren en/of bijzonder zware deuren en voor deuren die tegen wind- en/of overdruk in moeten sluiten, dient een krachtiger dranger gekozen of een hogere sluitkracht ingesteld te worden.

ITS 96



ITS 96 FL



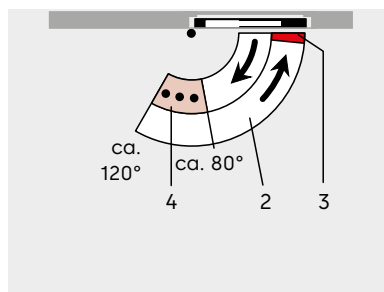
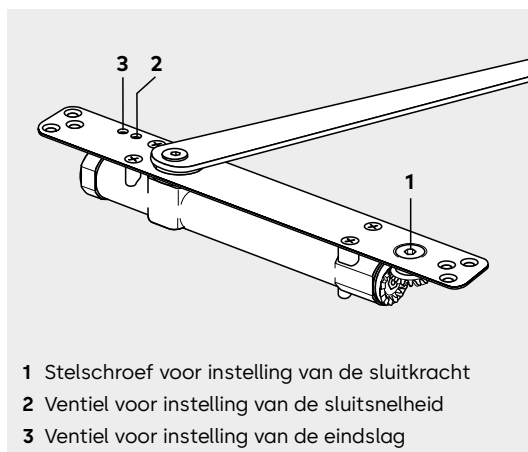
ITS 96 glijarmdeurdranger

Functies

De ITS 96 past zich aan de deur en de situatie aan. De sluitkracht kan eenvoudig van buitenaf op de deurdranger worden ingesteld. Ook de sluitsnelheid en het vergrendelingsmechanisme kunnen op elk moment van bovenaf worden aangepast.

F Geschiktheidsattest

De deurdranger ITS 96 voldoet aan de Europese EN 1154-norm.



- 2 Volledig gecontroleerd sluiten met instelbare snelheid
- 3 Instelbare eindslag
- 4 Openingsbegrenzing

Bestekomschrijving

In het deurblad of kozijn geïntegreerde glijarmdeurdranger volgens EN 1154, met sterk afvallend openingsmoment, voor moeiteloos openen van de deur conform DIN SPEC 1104.

Sluitkracht, sluitsnelheid en eindslag traploos instelbaar. Geschikt voor DIN-linkse en DIN-rechtse deuren, met glijarm (zie pagina's 10–29).

Grootte

- EN 2–4
- EN 3–6

Fabricaat

ITS 96

ITS 96 FL glijarmdeurdranger met vrijlooppuntie

Functies

Bij opening van de deur wordt de vrijlooppuntie al vanaf een deuropeningshoek van $> 0^\circ$ geactiveerd. De vrijlooppuntie zorgt voor gemakkelijke bediening van de deur, omdat bij het openen geen voelbare weerstand optreedt. Bij alarm of stroomuitval wordt de deur veilig gesloten door de deurdranger. Eenvoudige aanpassing van de sluitkracht ten opzichte van de deurbreedte is mogelijk via de aan de bovenzijde toegankelijke stelschroef. De sluitsnelheid en de eindslag zijn – ook na montage en op elk gewenst moment – van bovenaf instelbaar.

F Geschiktheidsattest

De deurdranger ITS 96 voldoet aan de Europese norm EN 1154.

Bestekomschrijving

In het deurblad of kozijn geïntegreerde glijarmdeurdranger van de grootte 3-6 volgens EN 1154, met CE-aanduiding, elektrohydraulische vastzetinrichting,

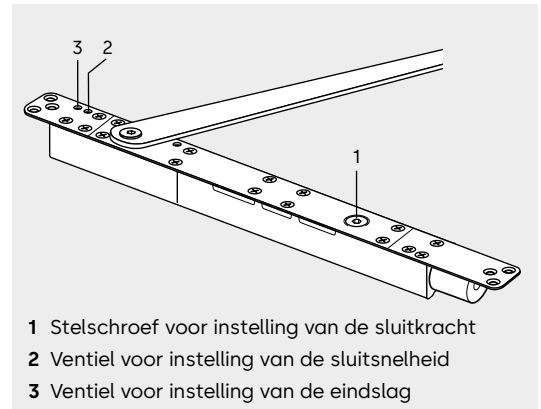
24 V DC, getest conform EN 1155 en vrijlooppuntie vanaf een deuropeningshoek $> 0^\circ$. Terugvering maximaal 3° . Sluitsnelheid en eindslag traploos instelbaar. Geschikt voor DIN-linkse en DIN-rechte deuren, met glijarm (zie pagina's 10 – 29). De ITS 96 FL voldoet aan de voorschriften voor barrièrevrij bouwen conform DIN 18040 en DIN SPEC 1104 (CEN/TR 15894).

Fabricaat ITS 96 FL

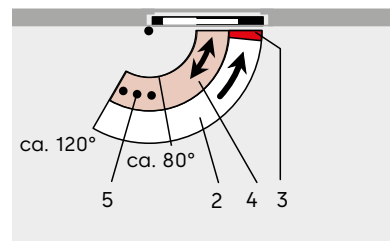
Belangrijke informatie

Het is essentieel om te voldoen aan de huidige regelgeving. Het is raadzaam om dit type installatie en de correcte werking van de toestellen regelmatig te laten controleren in het kader van een onderhoudscontract (zie pagina 37).

Houd er rekening mee dat de maximale deuropeningshoek vaak groter is dan het beschikbare vrijlooppuntiegebied.

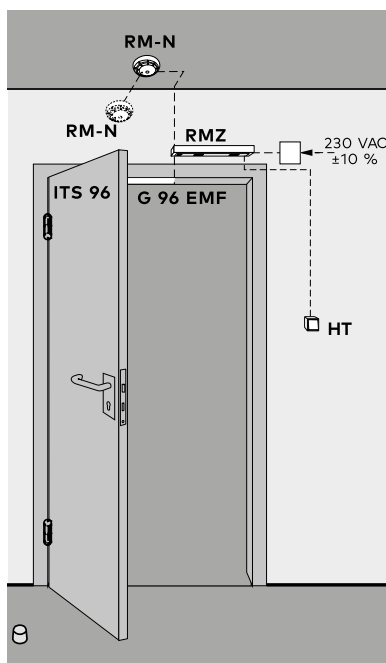


- 1 Stelschroef voor instelling van de sluitkracht
- 2 Ventiel voor instelling van de sluitsnelheid
- 3 Ventiel voor instelling van de eindslag



- 2 Volledig gecontroleerd sluiten met instelbare snelheid (stroomloos)
- 3 Instelbare eindslag (stroomloos)
- 4 Vrijlooppuntiegebied
- 5 Openingsbegrenzing

Toepassingsvoorbeeld

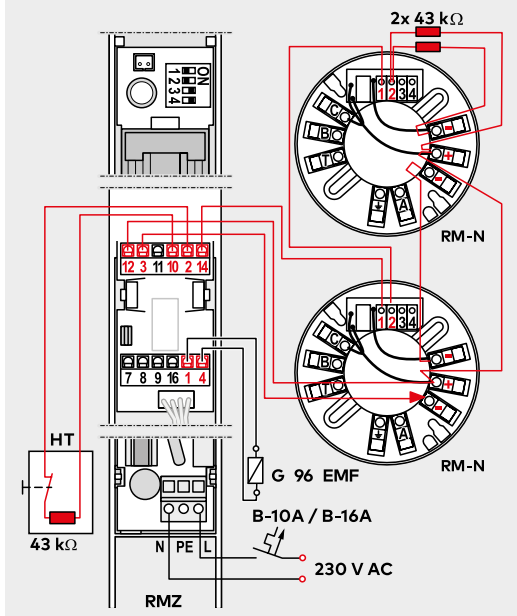


Aanbevolen kabel KÜ:
2-draads 0,75mm² flexibele kabel

Voorbeeld van RMZ aansluitschema met RM-N

Aanbevolen kabels

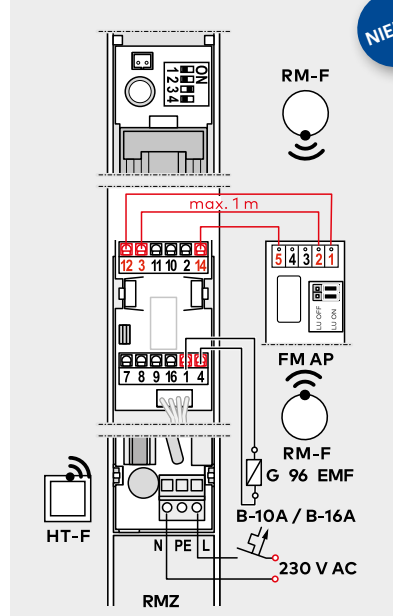
230 V AC NYM 3 x 1,5 mm² (max.)
24 V DC J - Y (St) Y 2 x 2 x 0,6 mm² / 0,8 mm²



RMZ met AP/RM-F radio-module

Aanbevolen kabels

230 V AC NYM 3 x 1,5 mm² (max.)
24 V DC J - Y (St) Y 2 x 2 x 0,8 mm²

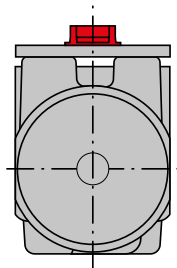


NIEUW

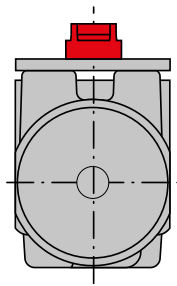
Toepassing en montage

Het onzichtbare dormakaba ITS 96 glijarmdeurdrangersysteem is voor sterk uiteenlopende deurconstructies en sponningmaten geschikt. Dit wordt gerealiseerd door combinatie van verschillende aslengtes van de sluiters en de universele K8/K12 glijarm.

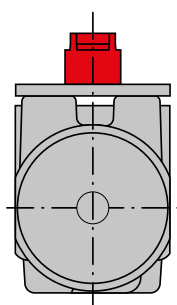
ITS 96 2-4
ITS 96 3-6
ITS 96 FL 3-6



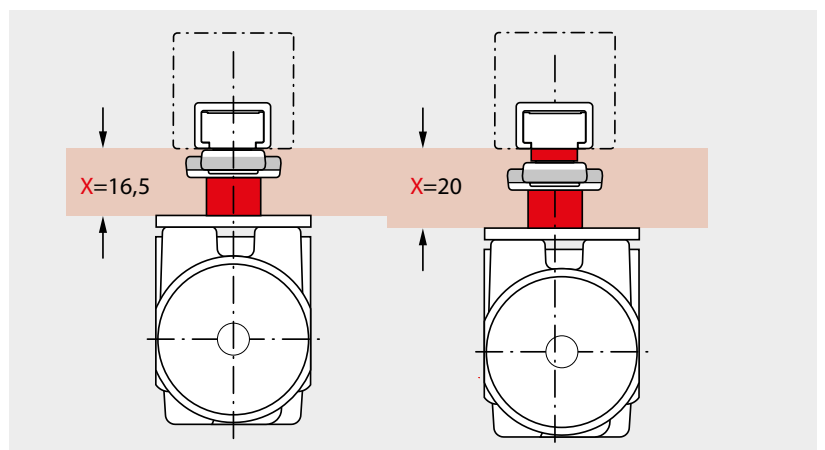
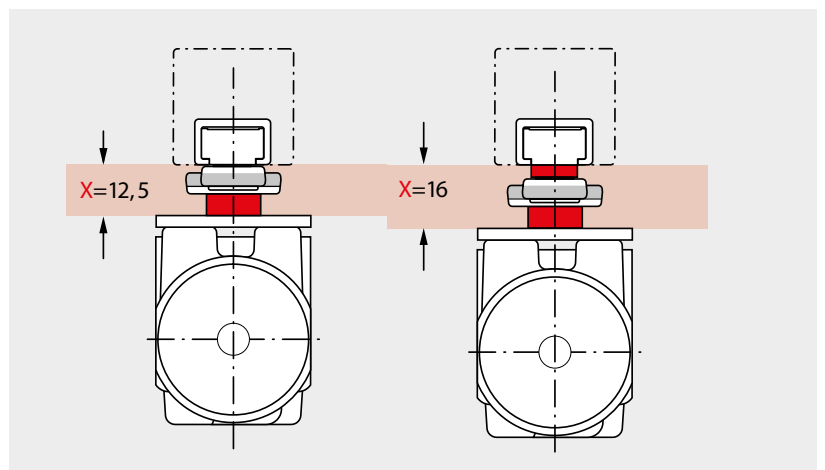
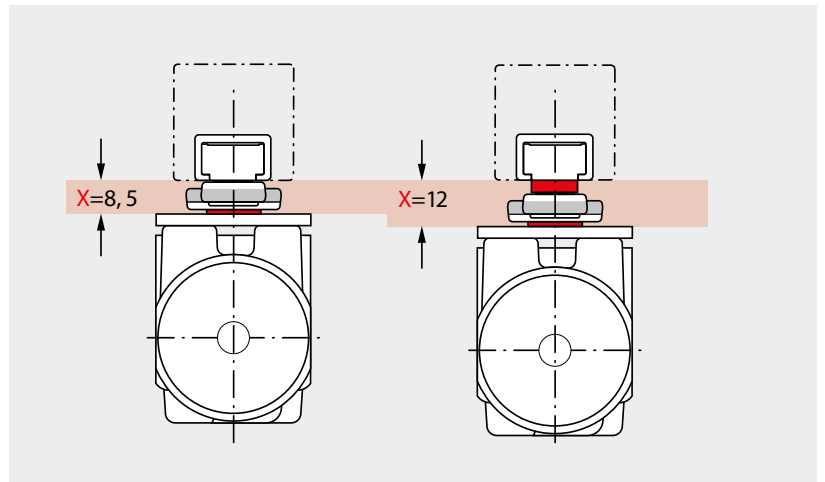
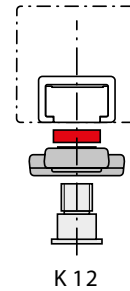
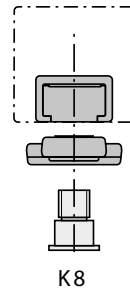
ITS 96 2-4
ITS 96 3-6
ITS 96 FL 3-6 met
4 mm verlengde as



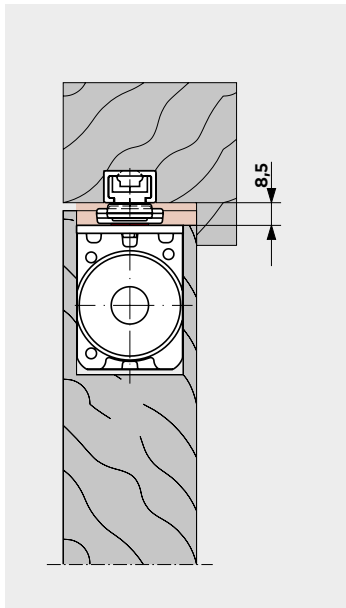
ITS 96 2-4
ITS 96 3-6
ITS 96 FL 3-6 met
8 mm verlengde as



G 96...

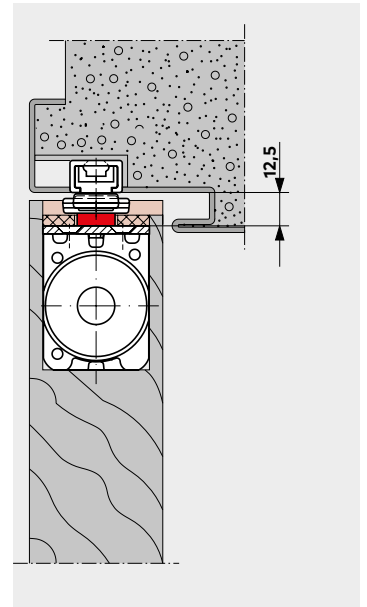


Houten deur, stomp,
sponning 8,5 mm, met
ITS 96/ITS 96 FL EN 3-6
en glijarm G 96 N20 K8.

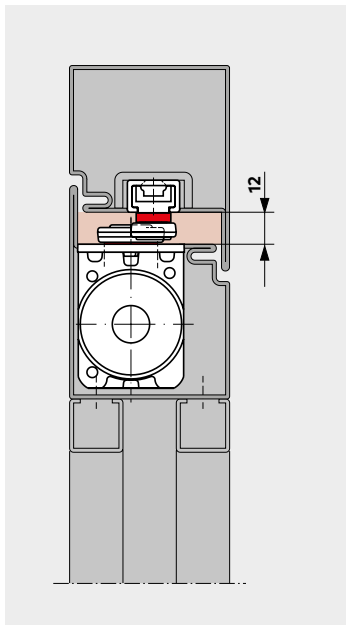


Houten deur met
staalkozijn, stomp,
sponning 12,5 mm, met
ITS 96/ITS 96 FL EN 3-6,
met 4 mm verlengde as
en glijarm G 96 N20 K8.

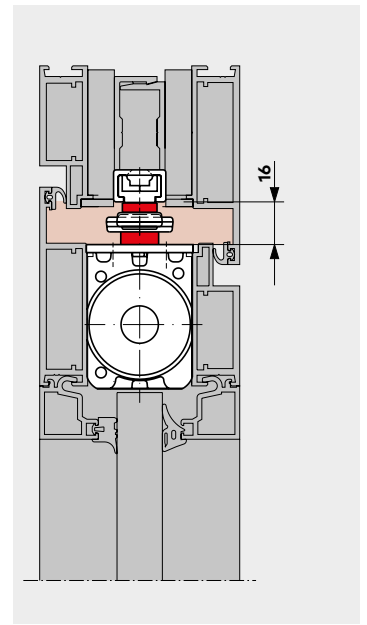
 **Op stelmaat
letten!**



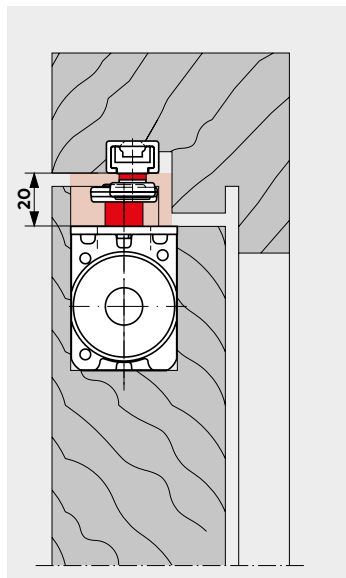
Stalen profieldeur, vlak,
sponning 12 mm, met
ITS 96/ITS 96 FL EN 3-6
en glijarm G 96 N20 K12.



Aluminium-profieldeur,
vlak, sponning 16 mm, met
ITS 96/ITS 96 FL EN 3-6
met 4 mm verlengde as
en glijarm G 96 N20 K12.

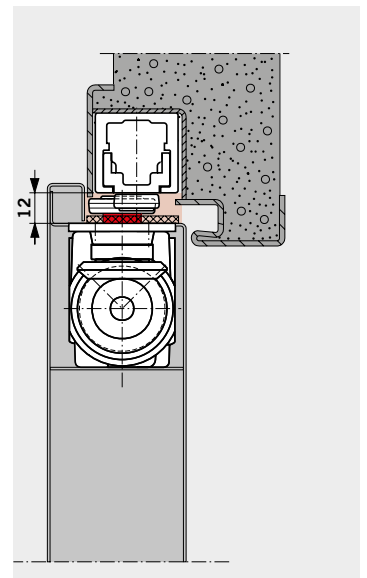


Houten deur met
blokkozijn, dubbele
opdek, sponning
20 mm, met ITS 96/ITS
96 FL EN 3-6 met 8 mm
verlengde as en glijarm
G 96 N20 K12.

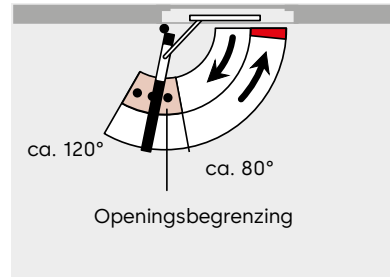
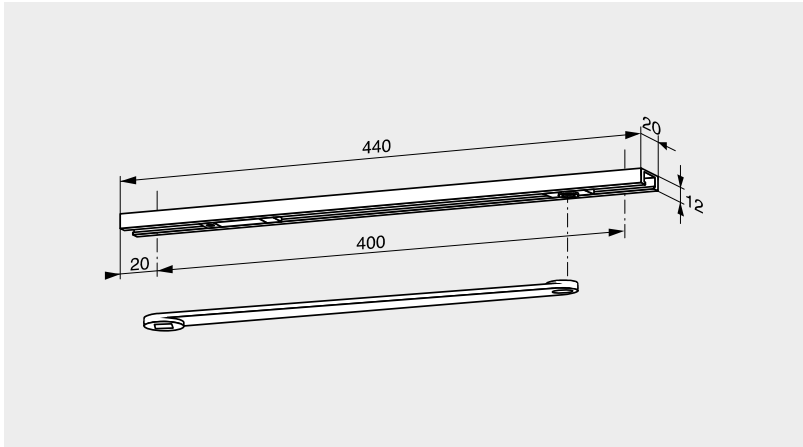


Plaatstaaldeur met
staalkozijn, opdek,
sponning 12 mm, met
ITS 96 EN 3-6 met 4 mm
verlengde as en glijarm
G 96 EMF K8.

 **Op stelmaat
letten!**



G 96 N20 glijarm



De glijarm omvat hoofdarm, glijarm, glijstuk, openingsbegrenzing en bevestigingsschroeven en kan met beide deurdrangergroottes van de ITS 96 worden gecombineerd. De glijarm G 96 N20 is op K8/K12 instelbaar.

F Geschiktheidsattest

De deurdrangers ITS 96 en ITS 96 FL voldoen aan de Europese EN 1154-norm en kunnen worden gebruikt op brandwerende deuren.

Bestekomschrijving

Deurdranger dormakaba ITS 96... (zie pagina 4-7) met glijarm G 96 N20.

Uitvoering

- DIN-L K8/K12
- DIN-R K8/K12

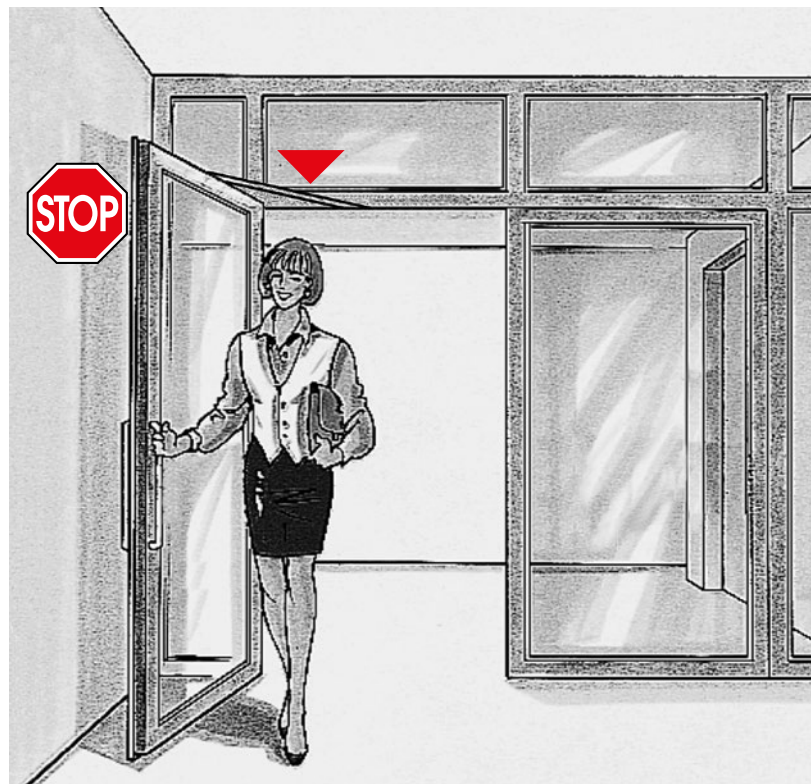
Fabricaat

ITS 96 N20
ITS 96 FL N20

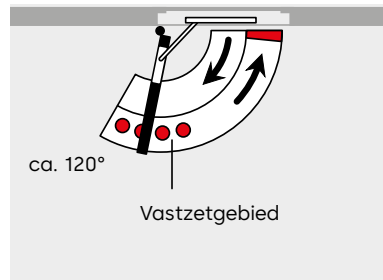
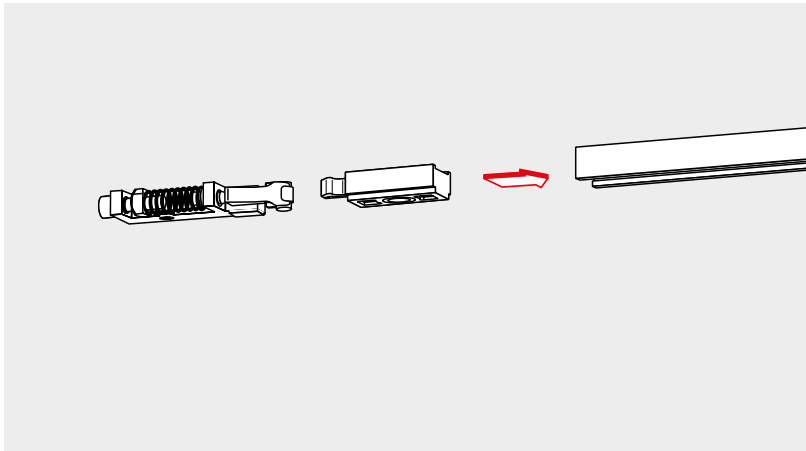
Openingsbegrenzing

De geïntegreerde mechanische openingsbegrenzing van de ITS 96 is progressief gedempt en beschermt bij normaal deurgebruik muur en deur tegen beschadiging als gevolg van het te ver openen van de deur. De openingsbegrenzing kan op een openingshoek tussen ca. 80° en max. 120° worden ingesteld.

De openingsbegrenzer is geen overbelastingsbeveiliging en dient doorgaans niet ter vervanging van een deurbuffer.



Vastzetinrichting



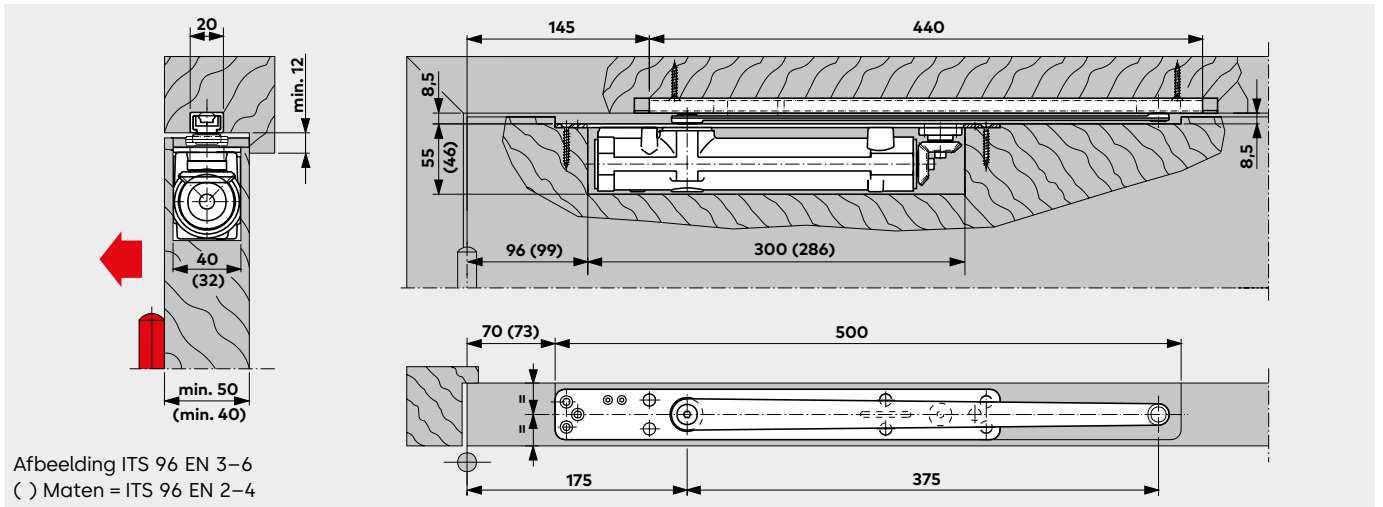
De mechanische vastzetinrichting RF maakt exact vastzetten van deuren zonder terugvering mogelijk tot een openingshoek van ca. 120°. De houdkracht kan op de bestaande deursituatie worden afgestemd.

De dormakaba RF-unit is geschikt voor zowel DIN-linkse als DIN-rechtse deuren en bestemd voor montage in de G 96 N20-glijarm.

Niet geschikt voor brand- en rookwerende deuren

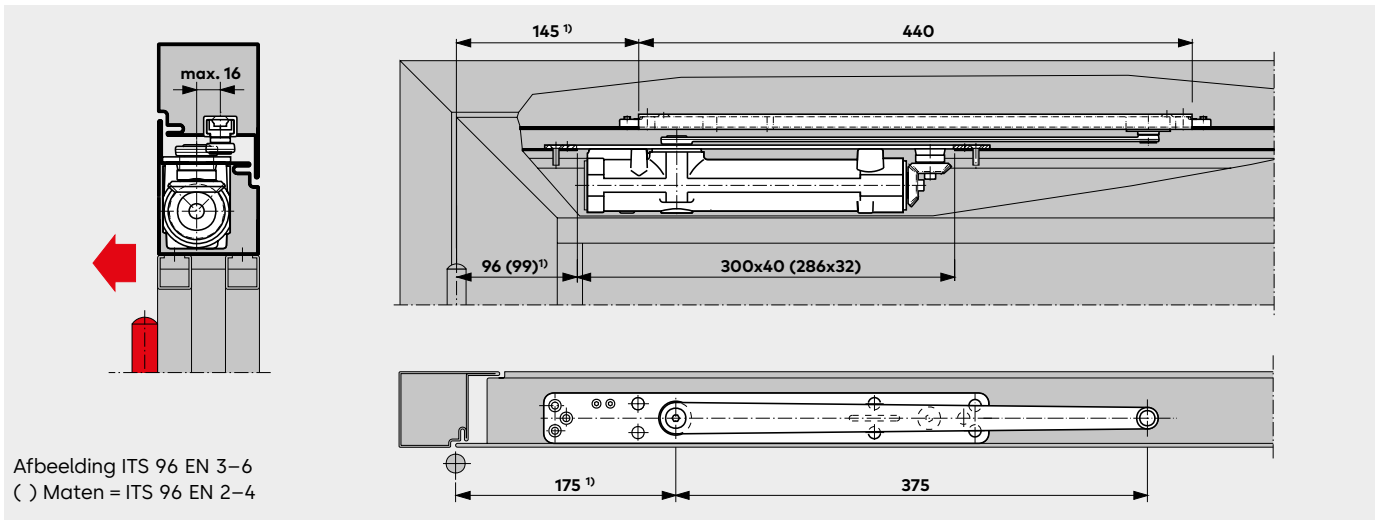
Toebehoren

- Vastzeteenheid RF G 96 N20



Afbeelding ITS 96 EN 3-6
() Maten = ITS 96 EN 2-4

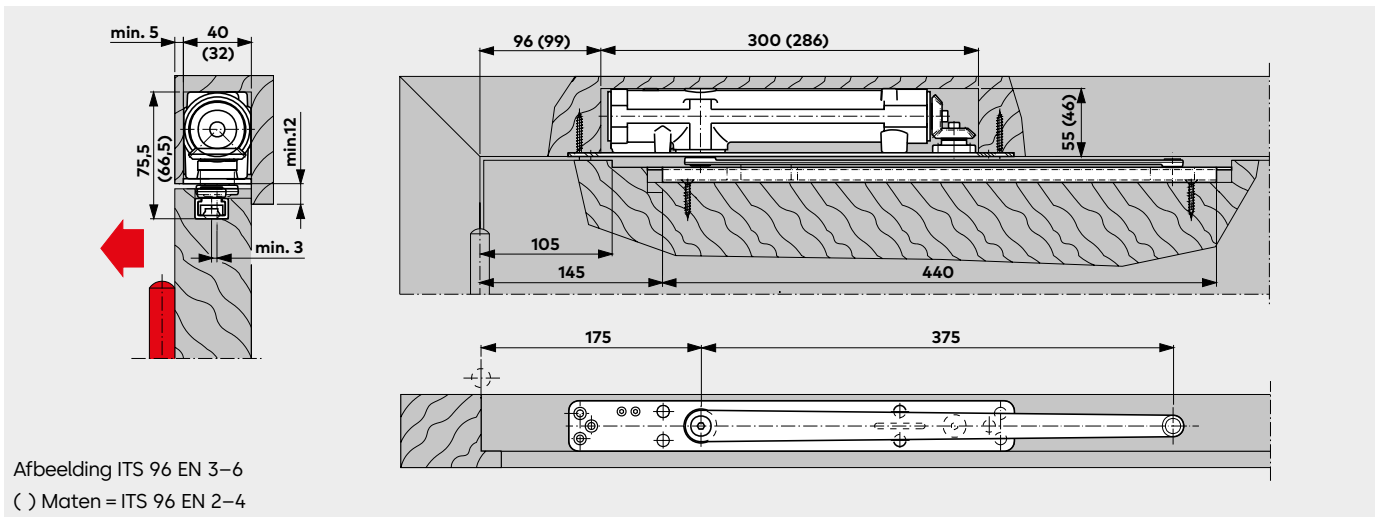
Deurdranger ITS 96 met glijarm G 96 N20 in een houten deur
Voorbeeld: DIN-linkse deur, DIN-rechtse deur spiegelbeeldig



Afbeelding ITS 96 EN 3-6
() Maten = ITS 96 EN 2-4

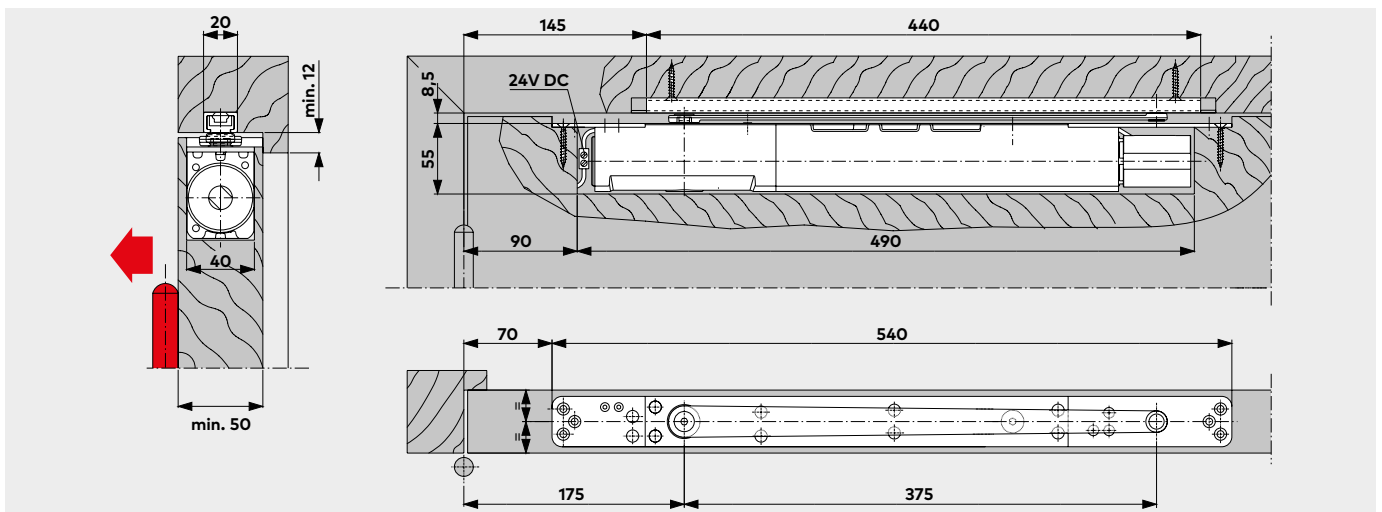
Deurdranger ITS 96 met glijarm G 96 N20 in een profieldeur
Voorbeeld: DIN-linkse deur, DIN-rechtse deur spiegelbeeldig

¹⁾ Bij profielconstructies met hoekstaal + 25 mm

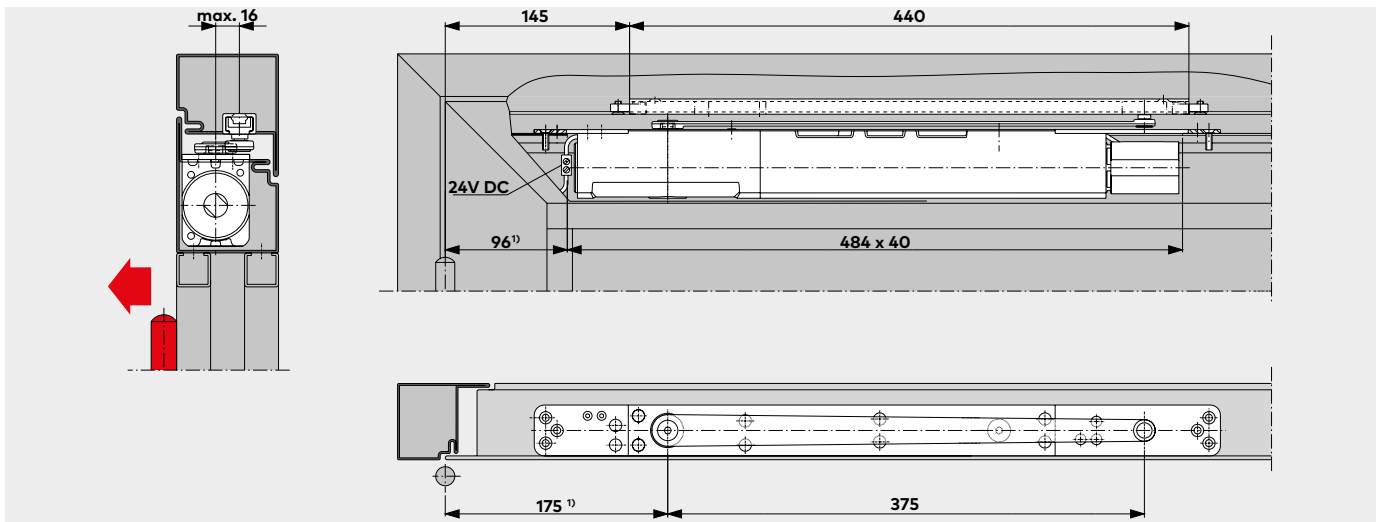


Afbeelding ITS 96 EN 3-6
() Maten = ITS 96 EN 2-4

Deurdranger ITS 96 met glijarm G 96 N20 kopmontage in een houten kozijn
Voorbeeld: DIN-linkse deur, DIN-rechtse deur spiegelbeeldig

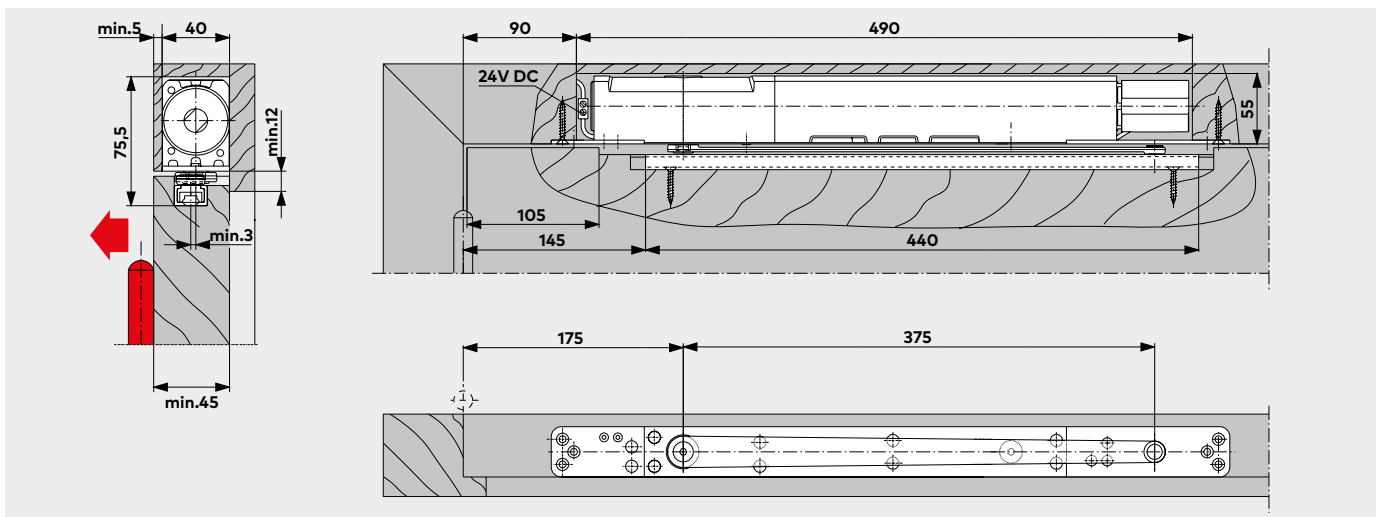


Deurdranger ITS 96 FL met glijarm G 96 N20 in een houten deur
 Voorbeeld: DIN-linkse deur, DIN-rechtse deur spiegelbeeldig



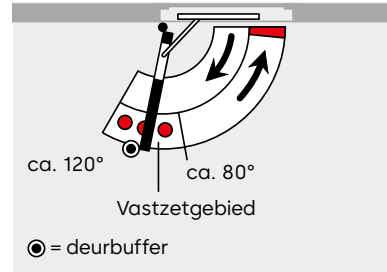
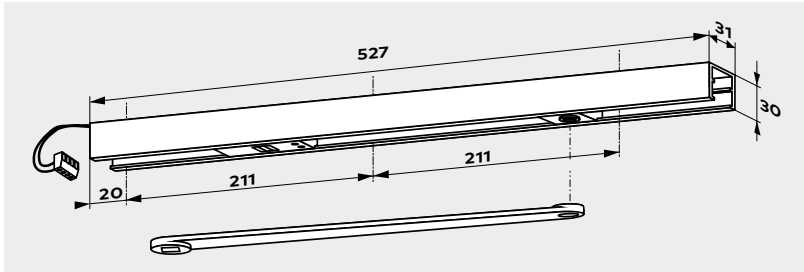
Deurdranger ITS 96 FL met glijarm G 96 N20 in een profieldeur
 Voorbeeld: DIN-linkse deur, DIN-rechtse deur spiegelbeeldig

¹⁾ Bij profielconstructies met hoekstaal + 25 mm



Deurdranger ITS 96 FL met glijarm G 96 N20 in een houten kozijn in kopmontage
 Voorbeeld: DIN-linkse deur, DIN-rechtse deur spiegelbeeldig

G 96 EMF Glijarm met elektromechanische vastzetinrichting



De glijarm maakt exact vastzetten van de deur zonder terugvering mogelijk. Het vastzetpunt is instelbaar op een openingshoek tussen ca. 80° en 120°.

Aanwijzing

Als het stoppunt ook overeenkomt met de maximale deuropeningshoek, installeer dan een deurstop.

Bij een alarm of spanningsuitval wordt de vastzetting opgeheven en de deur door de deurdranger gesloten. De aansturing gebeurt via externe rookmeldcentrales (bijv. RMZ). Door de instelbare houdkracht (zonder gereedschap) kan de vastzetting ook handmatig probleemloos worden opgeheven.

Bestekomschrijving

- ITS 96 deurdranger ... (zie pagina 4-6).
- met glijarm G 96 EMF K8/K12 en geïntegreerde elektromechanische vastzetting 24 V DC (gestabiliseerd), getest volgens DIN EN 1155. Vastzetpunt (80° tot 120°) en houdkracht traploos instelbaar

Technische gegevens	
Bedrijfsspanning:	24 V DC, ±15% Gestabiliseerde voeding
Vermogensopname:	1,4 W
Inschakelduur:	100% ED
Houdkracht:	instelbaar

De glijarm G 96 EMF omvat hoofdarm, glijarm, glijstuk, elektromechanische vastzetinrichting en bevestigingschroeven. Hij is links-rechts omkeerbaar en past op deurdrangers ITS 96 kracht 2-4 en ITS 96 kracht 3-6.

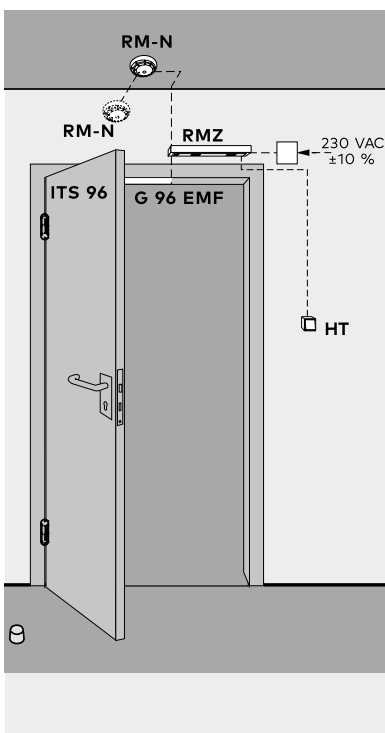
Uitvoering

- DIN-L K8/K12
- DIN-R K8/K12

Fabricaat

ITS 96 EMF

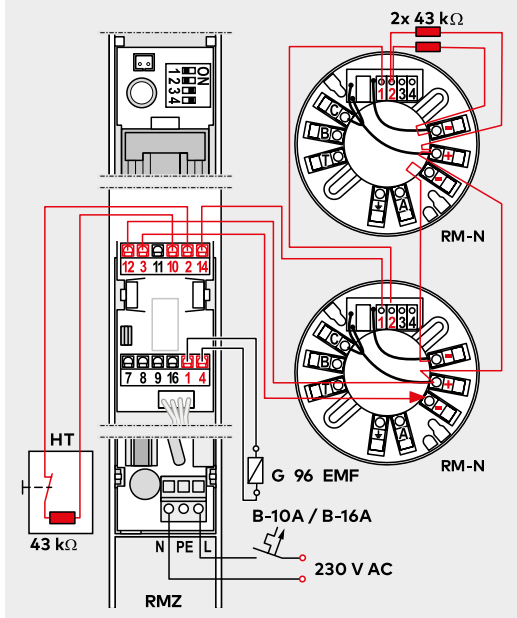
Toepassingsvoorbeeld



Voorbeeld van RMZ aansluitschema met RM-N

Aanbevolen kabels

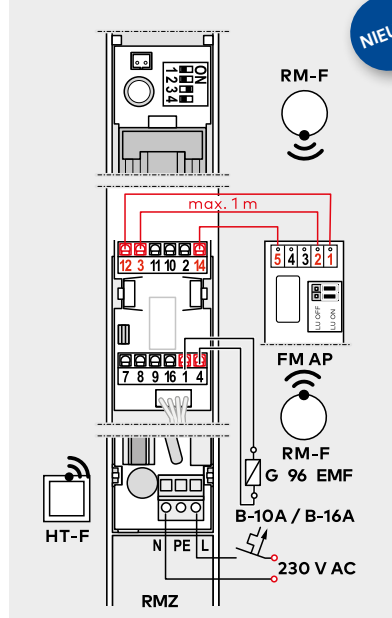
230 V AC NYM 3 x 1,5 mm² (max.)
24 V DC J - Y (St) Y 2 x 2 x 0,6 mm² / 0,8 mm²

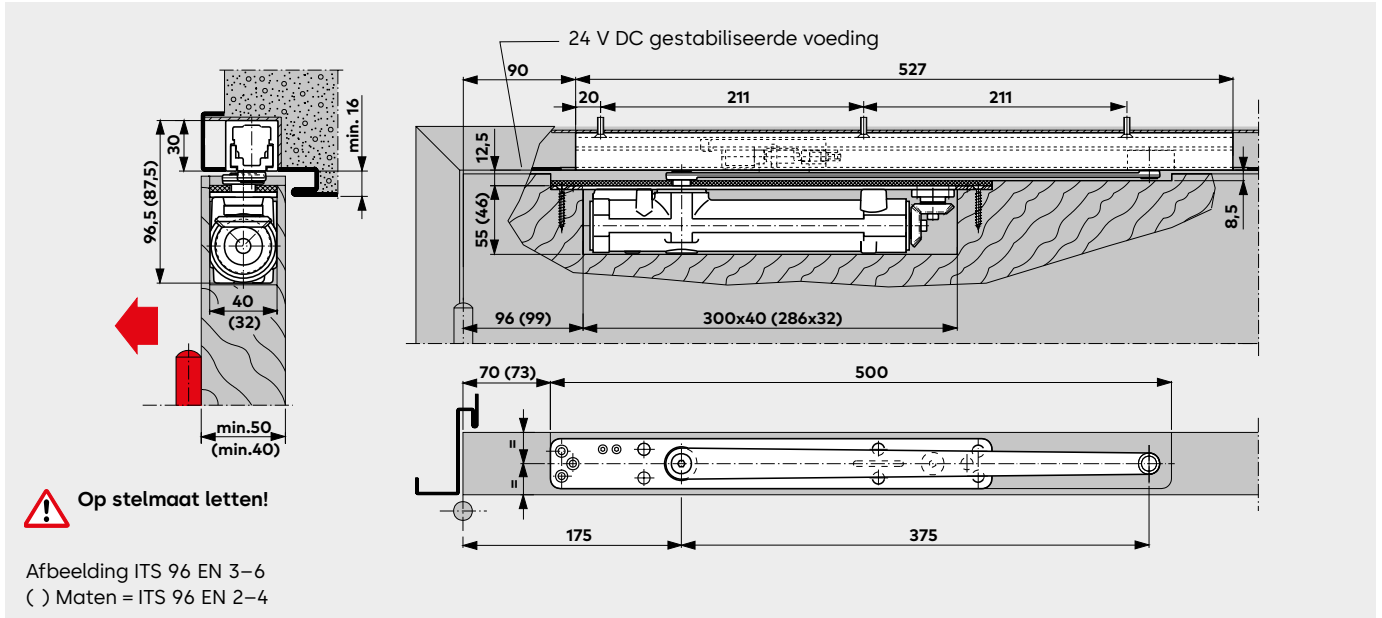


RMZ met FM AP/RM-F radio-module

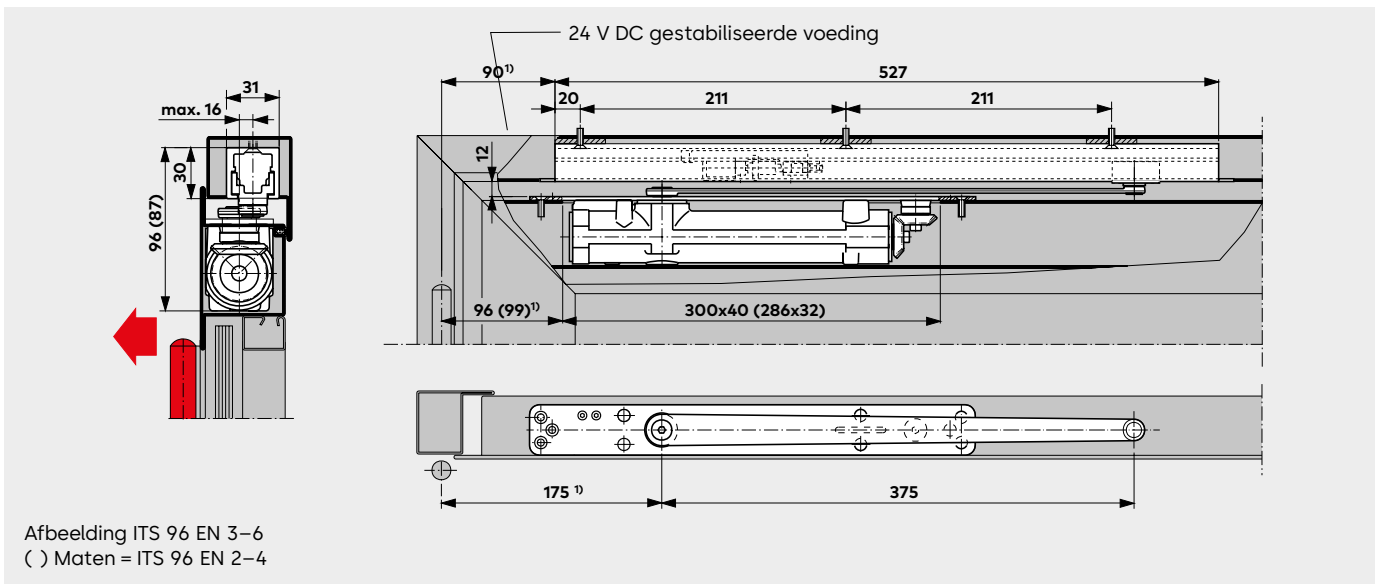
Aanbevolen kabels

230 V AC NYM 3 x 1,5 mm² (max.)
24 V DC J - Y (St) Y 2 x 2 x 0,8 mm²





Deurdranger ITS 96 met glijarm G 96 EMF in een houten deur
Voorbeeld: DIN-linkse deur, DIN-rechtse deur spiegelbeeldig



Deurdranger ITS 96 met glijarm G 96 EMF in een profieldeur
Voorbeeld: DIN-linkse deur, DIN-rechtse deur spiegelbeeldig
¹⁾ Bij profielconstructies met hoekstaal + 25 mm

F Geschiktheidsattest

De G 96 EMF glijder is ontworpen voor branddeuren en voldoet aan de norm EN 1155. Voldoet aan de D.A.S.-norm (Actuated Safety Device): NFS 61.937.

Voorschriften / aanwijzingen

Voor toepassing van vastzetinrichtingen gelden op grond van de bestaande toelatingsregelingen bijzondere voorschriften – (zie pagina 37).

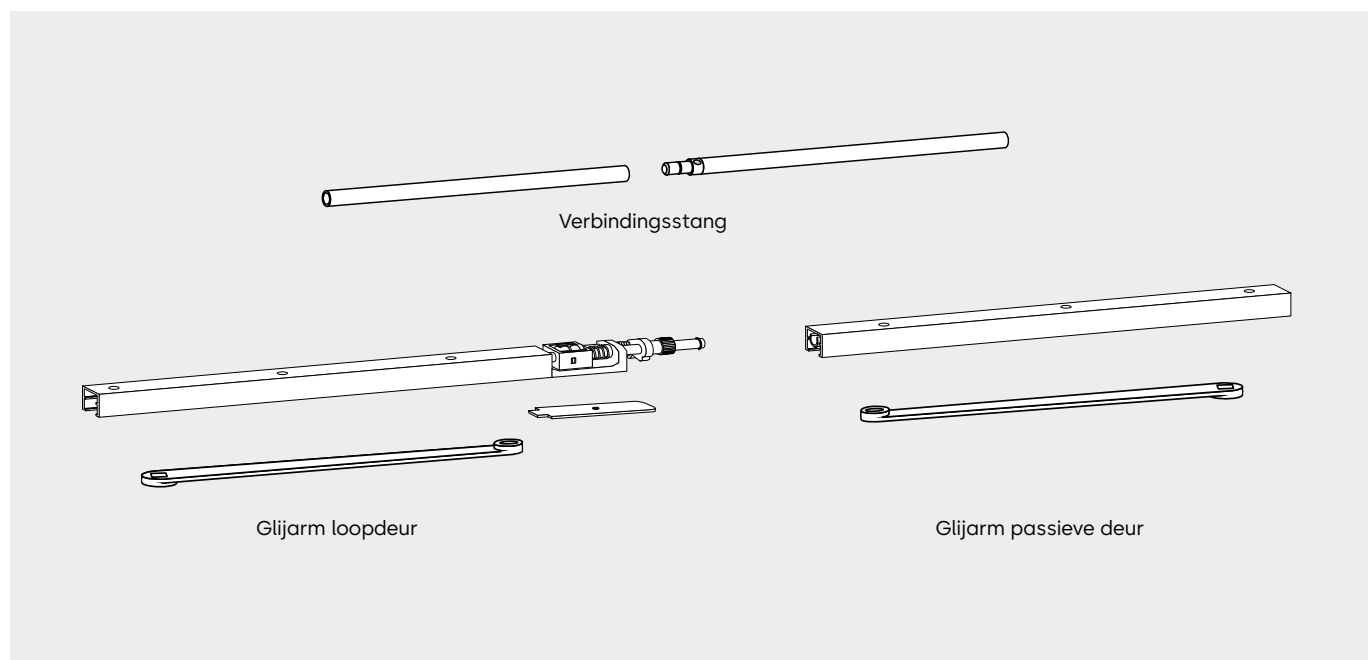
G 96 GSR Glijarm-sluitvolgorderegelaar

De glijarm-sluitvolgorderegelaar zorgt ervoor, dat bij dubbele aanslagdeuren de loopdeur (actieve deurvleugel) pas na de passieve deur(vleugel) sluit.

De glijarm-sluitvolgorderegelaar G 96 GSR onderscheidt zich door zijn schuifstang-klemsysteem. Dit systeem werkt onafhankelijk van het hydraulisch systeem van de deurdranger en zorgt daarmee voor maximale veiligheid en betrouwbaarheid.

Een beveiliging tegen overbelasting beschermt de sluitvolgorderegelaar en de deurconstructie tegen beschadiging. De sluitvolgorderegelaar G 96 GSR kan met alle deurdranger-groottes van de ITS 96 en de ITS 96 FL worden gecombineerd.

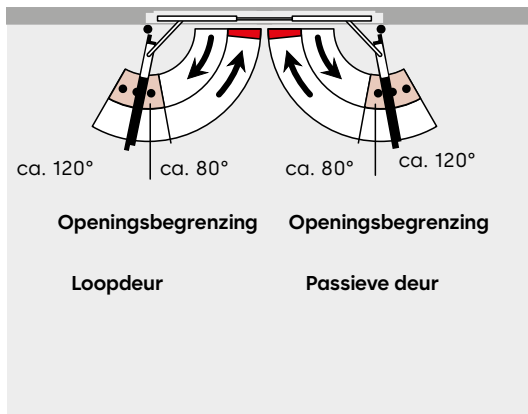
Uitvoering/Functie	Deurbreedte (mm)	Deurbladdikte min. (mm)	Sluitkracht (EN) ITS 96
GSR	1.450 – 2.200	40	2–4
Sluitvolgorderegeling	1.450 – 2.800	50	3–6



Een glijarm-sluitvolgorderegelaar 96 GSR bestaat uit een glijarm voor de loopdeur en de passieve deur met openingsbegrenzing, een afdekkap voor het klemsysteem, een verbindingsstang en twee hoofdarmen.

F Geschiktheidsattest

De ITS 96 GSR is ontworpen voor gebruik met dubbele branddeuren en voldoet aan de EN 1158-norm.

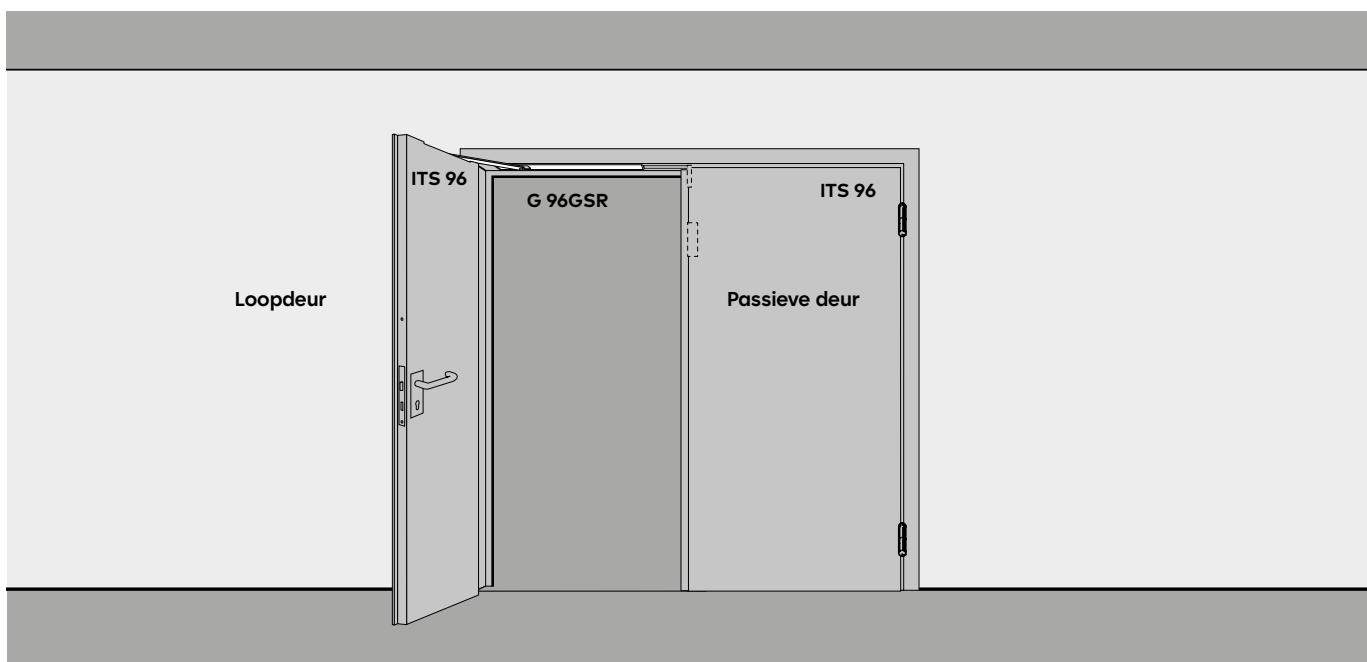


Bestekomschrijving

- Deurdranger ITS 96 ...
(zie pagina 4–6)
- Met G 96 GSR K8/K12-glijrail en geïntegreerde sluitvolgorde-regeling conform EN 1158, onafhankelijk van de hydraulische werking van de deurdranger, dankzij het schuifstang-klemsysteem.

Fabricaat ITS 96 GSR

Toepassingsvoorbeeld



G 96 GSR-EMF glijarm-sluitvolgorderegelbaar met elektromechanische vastzetinrichting

Deze sluitvolgorderegelbaar zorgt ervoor dat de deurvleugels van dubbele deuren in de juiste volgorde sluiten. De deurvleugels kunnen ook afzonderlijk worden gestopt. De vastzetpunten zijn instelbaar tussen 80° tot 120°.

Bij een alarm of spanningsuitval wordt de vastzetting opgeheven en wordt de dubbele deur door de deurdrangers gesloten. De aansturing geschiedt via externe rookmeldcentrales (bijv. RMZ). Door de instelbare houdkracht (zonder gereedschap) kan de vastzetting ook handmatig probleemloos worden opgeheven. De glijarm-sluitvolgorderegelbaar G 96 GSR-EMF kan met alle deurdrangergroottes van de ITS 96 worden gecombineerd.

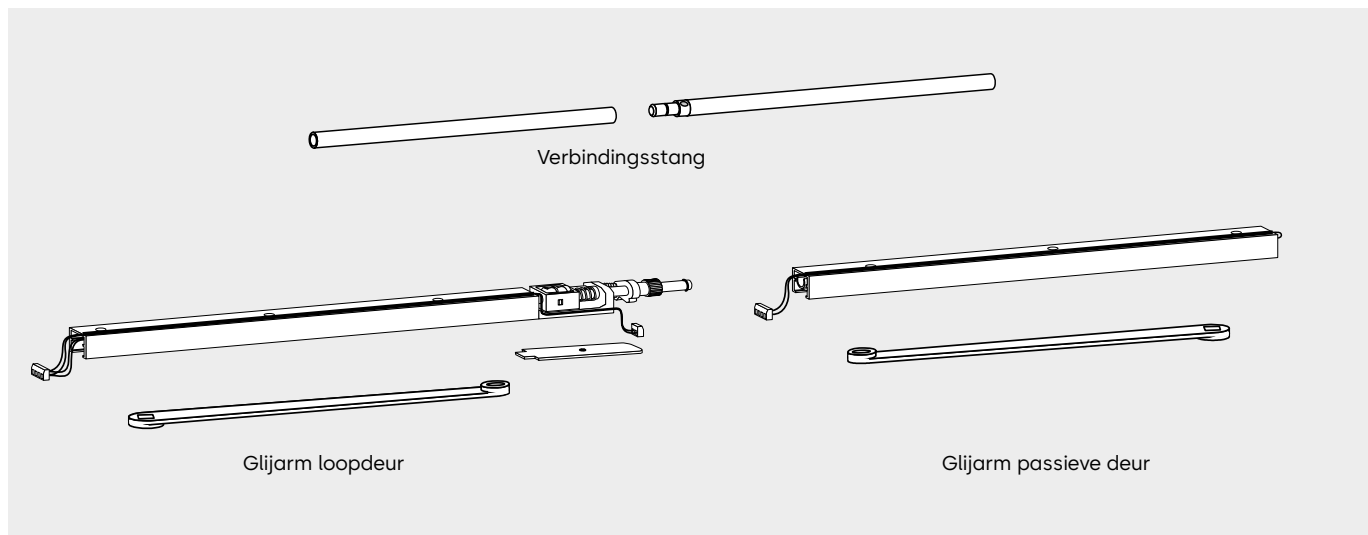
Aanwijzing:

Het vastzetpunt is tevens de maximale deuropeningshoek, deurbuffer plaatsen.

Belangrijke informatie

Voor toepassing van vastzetinrichtingen gelden op grond van de bestaande toelatingsregelingen bijzondere voorschriften – (zie pagina 37).

Uitvoering/Functie	Deurbreedte (mm)	Deurbladdikte min. (mm)	Sluitkracht (EN) ITS 96
GSR-EMF	1.450 – 2.200	40	2–4
Sluitvolgorderegeling en vastzetinrichting op beide deuren	1.450 – 2.800	50	3–6

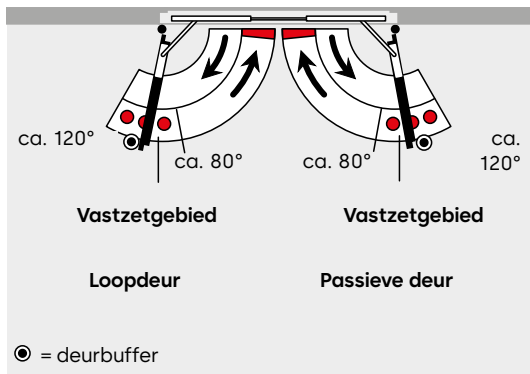


De glijarm-sluitvolgorderegelbaar G 96 GSR-EMF bestaat uit een glijarm voor de loopdeur en de passieve deur met elektromechanische vastzetting, een verbindingsstang, een afdekkap voor het klemsysteem van de loopdeur-glijarmen en twee hoofdarmen.

F Geschiktheidsattest

De ITS 96 GSR-EMF is ontworpen om dubbele branddeuren uit te rusten, in overeenstemming met EN 1158 en EN 1155.

Technische gegevens	
Bedrijfsspanning:	24 V DC, ± 15%
Vermogensopname:	2,8 W
Inschakelduur:	100% ED
Houdkracht:	instelbaar



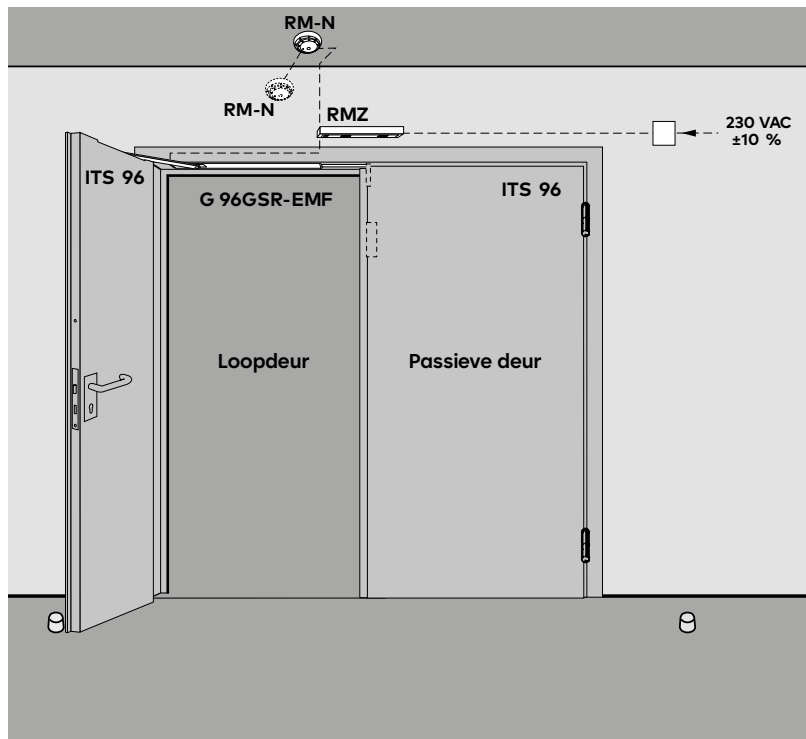
Bestekomschrijving

- Deurdranger ITS 96 ... (zie pagina 4-6)
- Met glijarm G 96 GSR-EMF K8/K12 en geïntegreerde mechanische sluitvolgorderegeling via een van de sluithydraulica onafhankelijk werkend schuifstang-klemsysteem met overbelastingsbeveiliging, geïntegreerde elektromechanische vastzetinrichting 24 V DC (gestabiliseerd). Vastzetpunt (80° - 120°) en uittrekkraft traploos instelbaar. Getest volgens EN 1158 en EN 1155.

Fabricaat

ITS 96 GSR-EMF

Toepassingsvoorbeeld

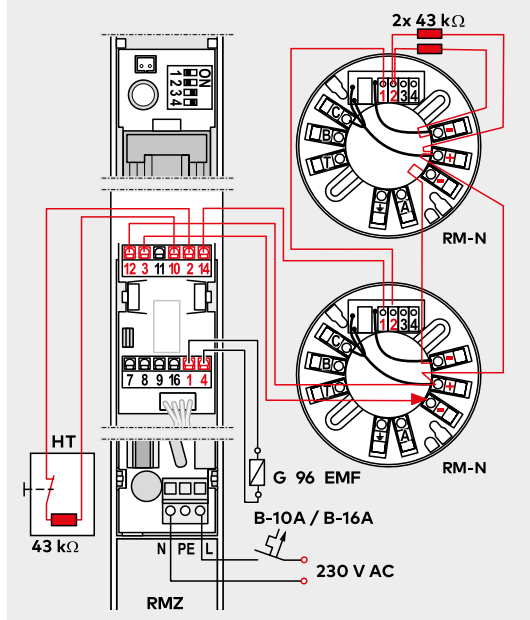


Voorbeeld van RMZ aansluitschema met RM-N

Aanbevolen kabels

230 V AC NYM 3 x 1,5 mm² (max.)

24 V DC J - Y (St) Y 2 x 2 x 0,6 mm² / 0,8 mm²



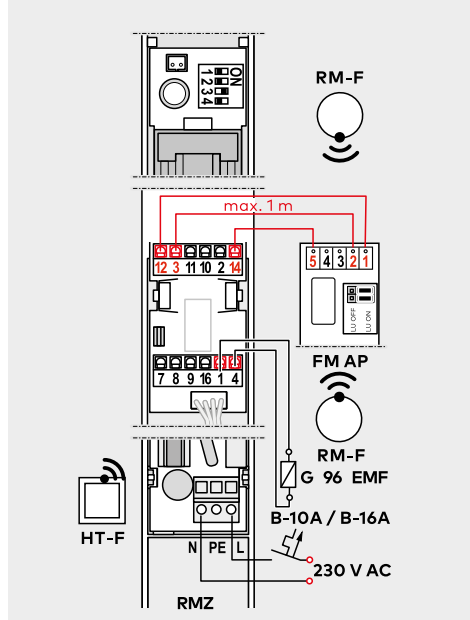
RMZ met FM AP/RM-F radio-module

NIEUW

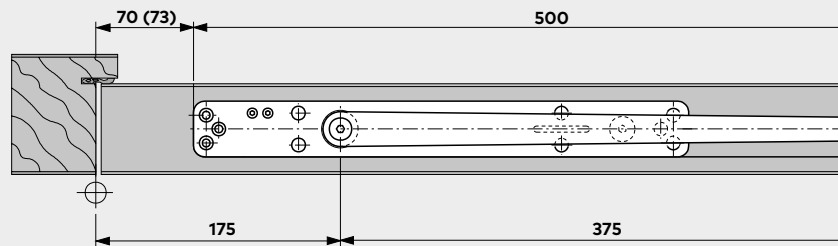
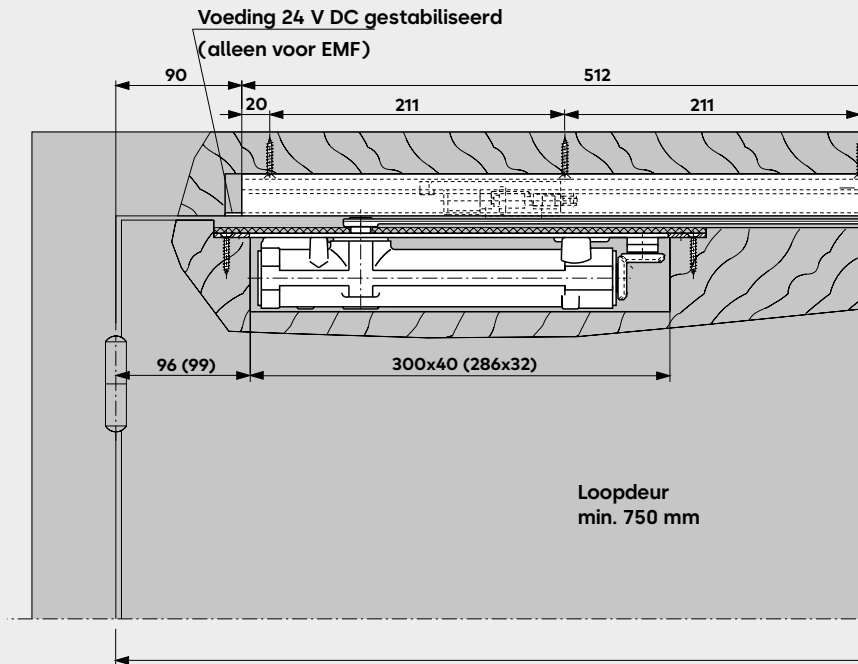
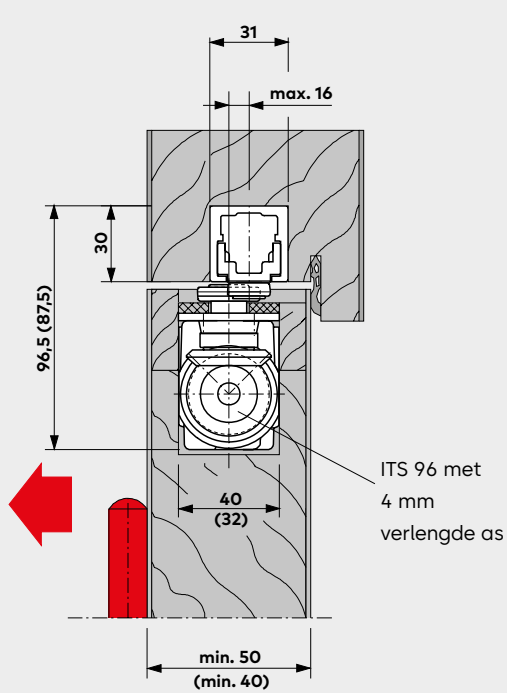
Aanbevolen kabels

230 V AC NYM 3 x 1,5 mm² (max.)

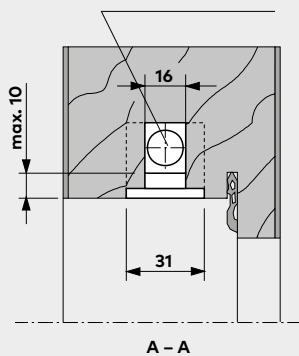
24 V DC J - Y (St) Y 2 x 2 x 0,8 mm²



Montage in een houten deur

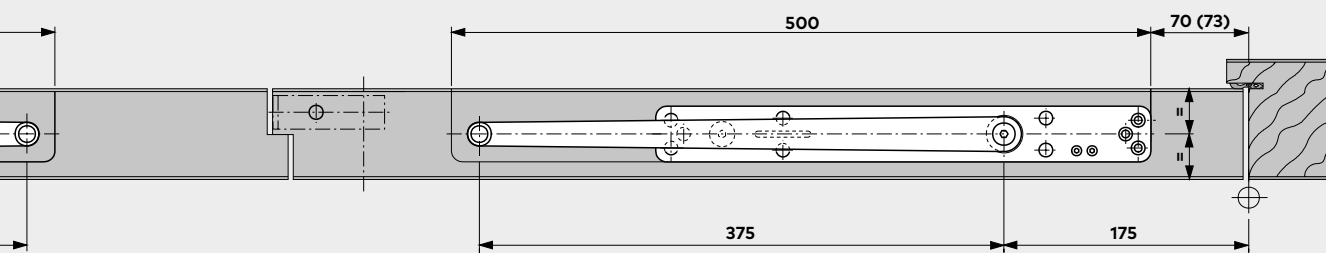
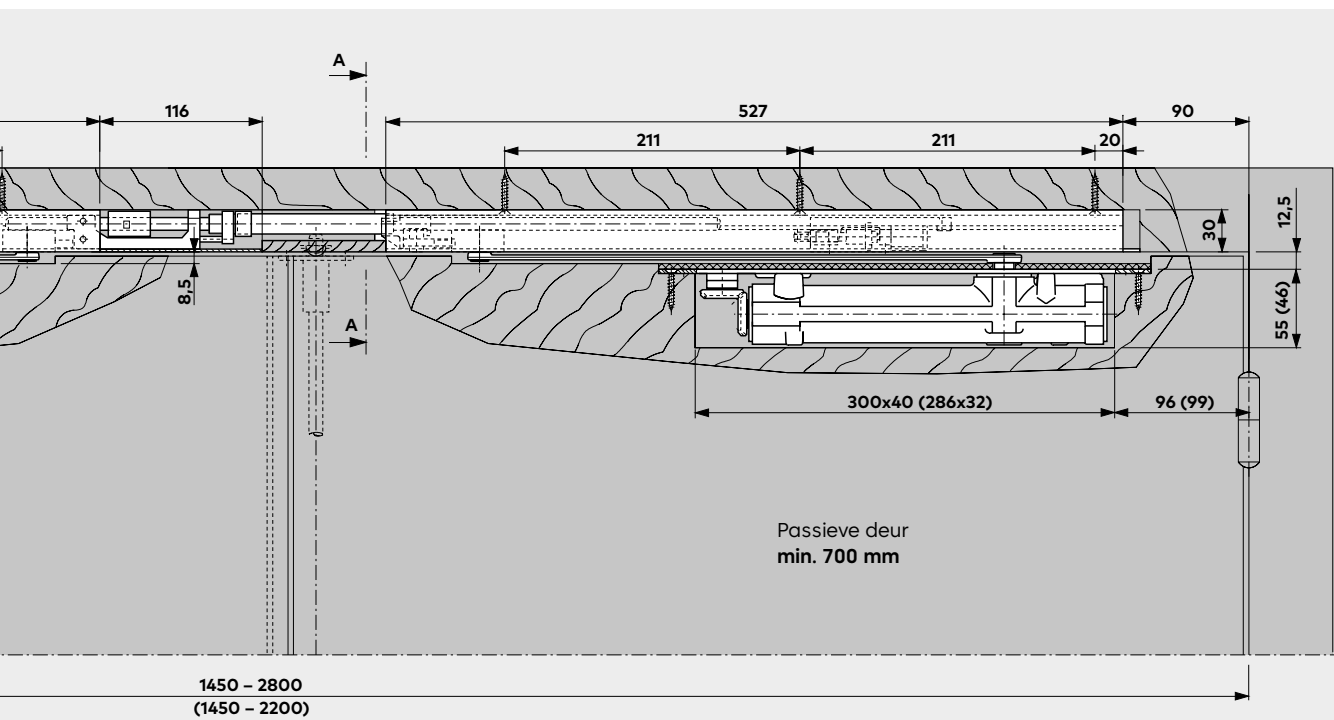


Verbindingsstang Ø 14



Afbeelding ITS 96 EN 3-6
() Maten = ITS 96 EN 2-4

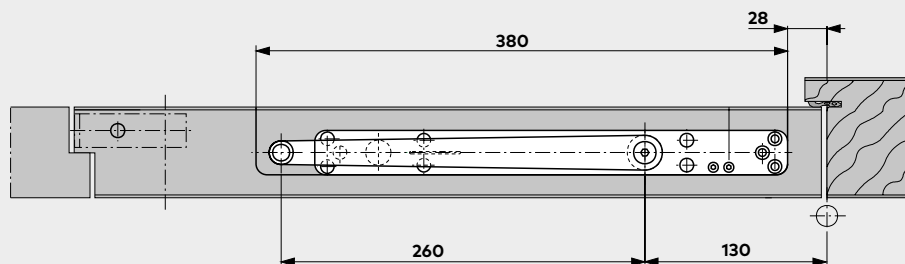
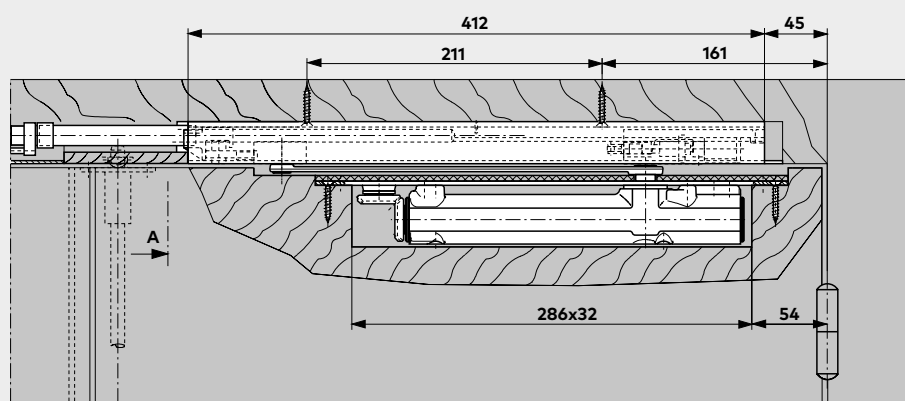
Deurdranger ITS 96 met glijarm G 96 GSR/GSR-EMF
Voorbeeld: DIN-linkse loopdeur, DIN-rechtse spiegelbeeldig



GSR-uitvoering voor
smalle passieve deuren
(glijarm passieve deur
ingekort, arm 260 mm)

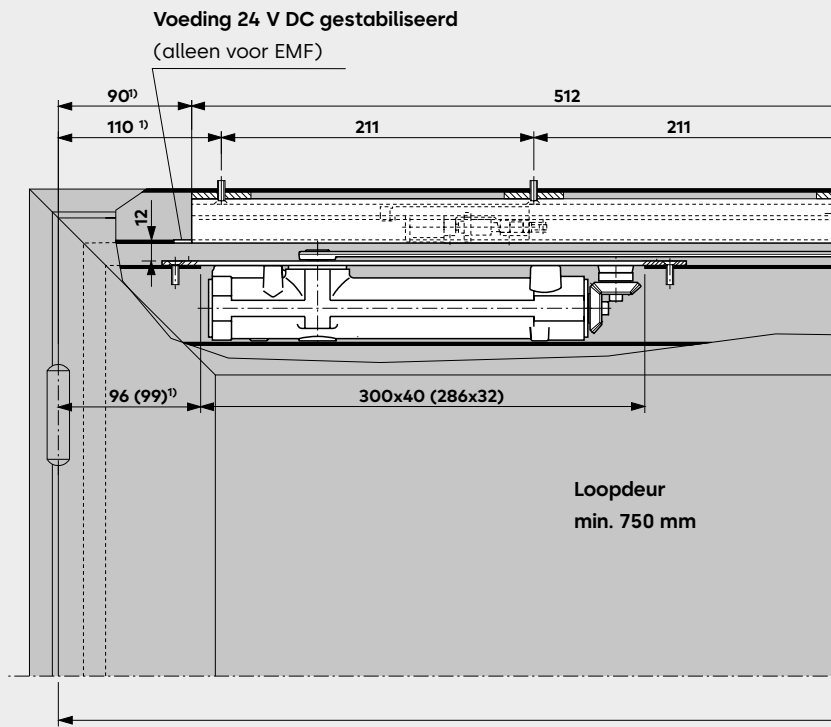
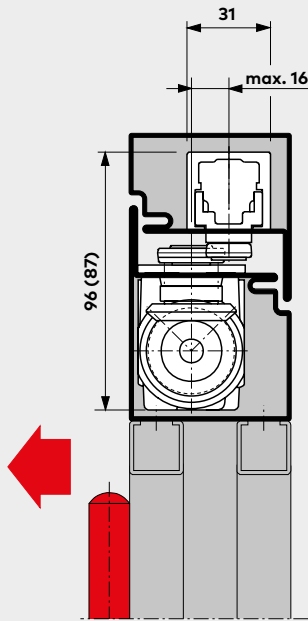
passieve deur:
540 - 700 mm

loopdeur
min. 750 mm



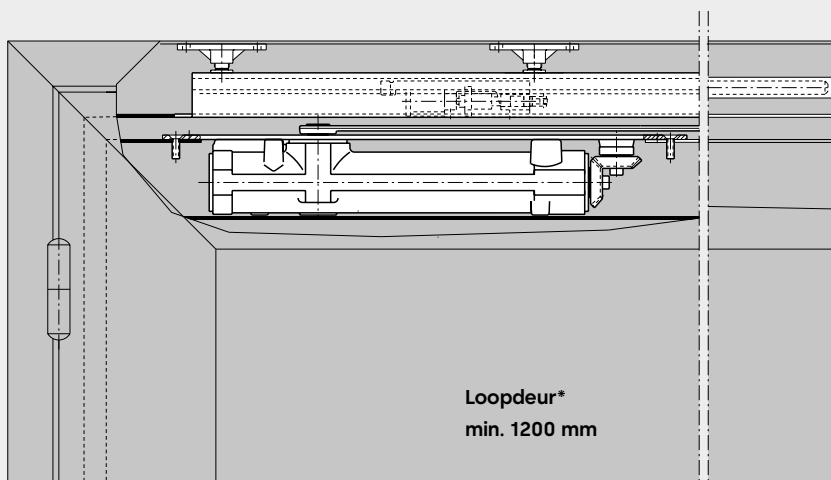
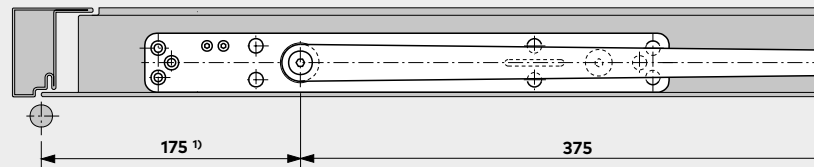
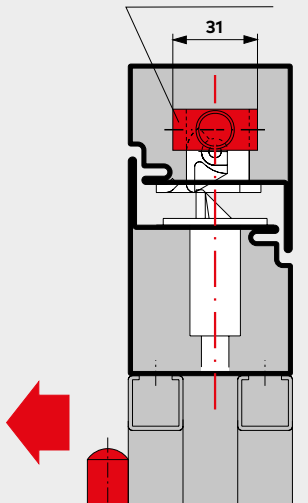
F Bij montage in brand- en rookwerende deuren dient de meenemer dormakaba MK 397 te worden gebruikt.

Montage in een profieldeur



Combinatie met elektrische sluitplaat/
vergrendeling

Bevestigingsframe
(zie pagina 35)



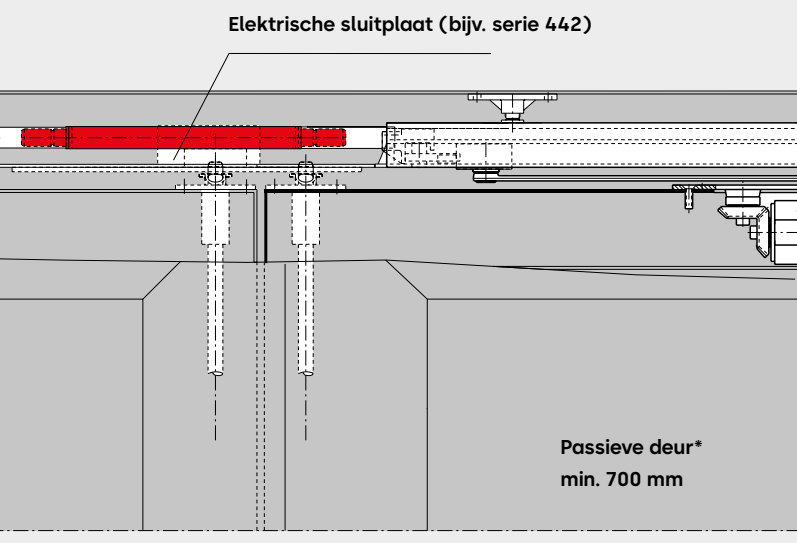
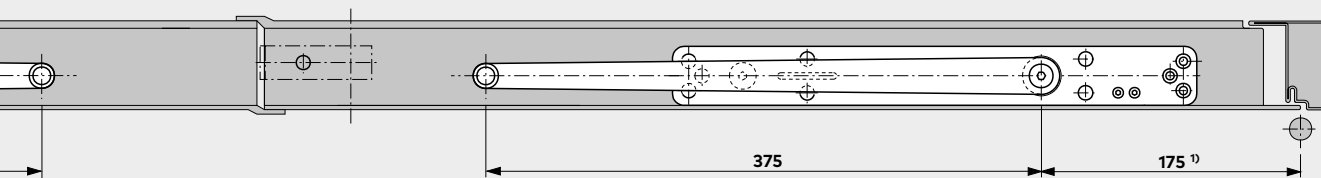
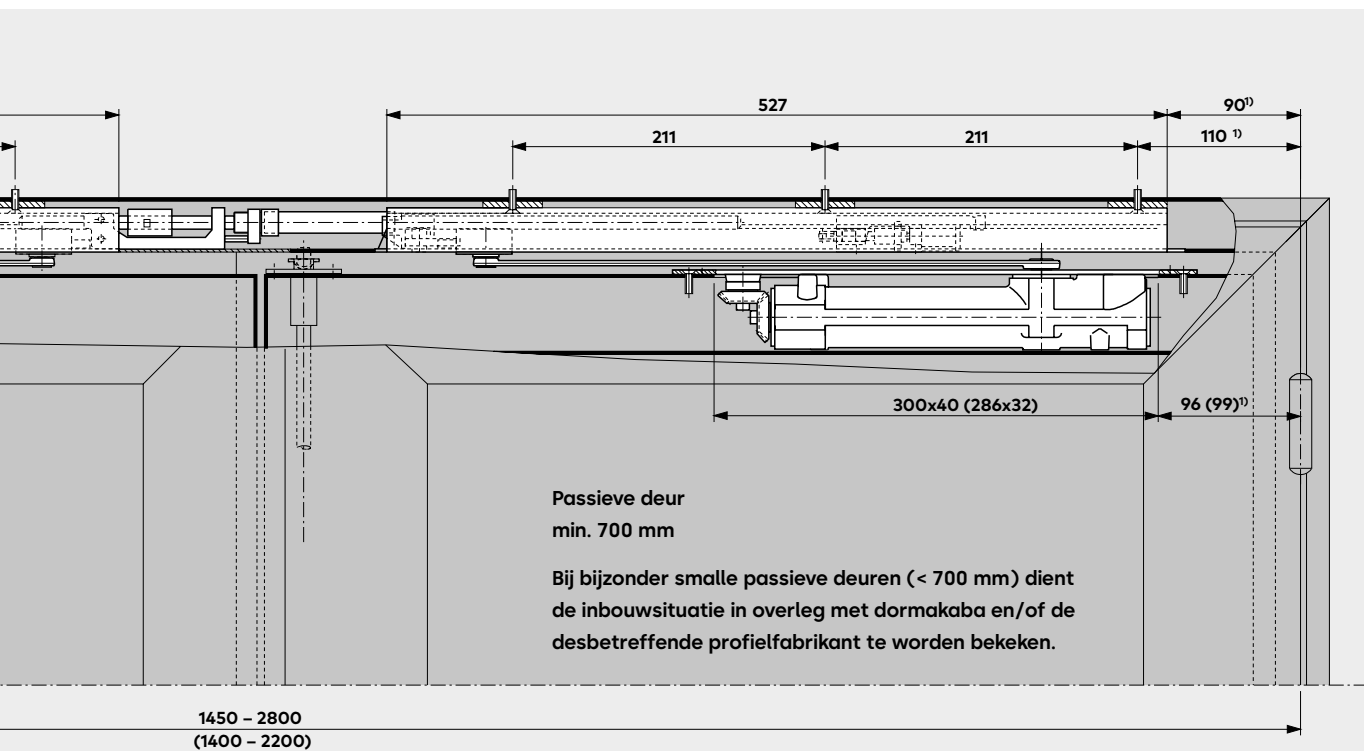
* Totale deurbreedte minimaal 1.900 mm

Afbeelding ITS 96 EN 3-6

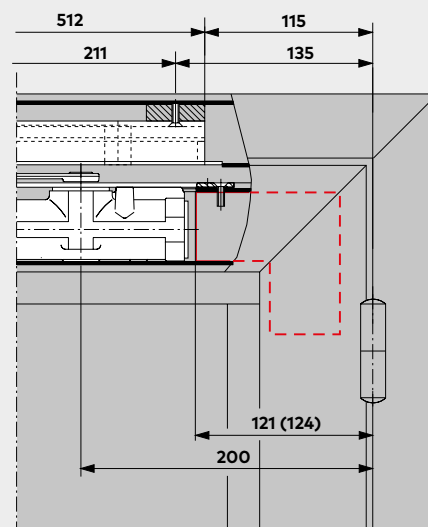
() Maten = ITS 96 EN 2-4

Deurdranger ITS 96 met glijarm G 96 GSR/GSR-EMF
Voorbeeld: DIN-linkse loopdeur, DIN-rechtse spiegelbeeldig

¹⁾ construction en profilé avec équerre + 25 mm



Profielconstructie met hoekstaal



F Bij montage in brand- en rookwerende deuren dient de meenemer dormakaba MK 397 te worden gebruikt.

G 96 GSR glijarm-sluitvolgorderegelaar met vrijlooppunt op de loopdeur

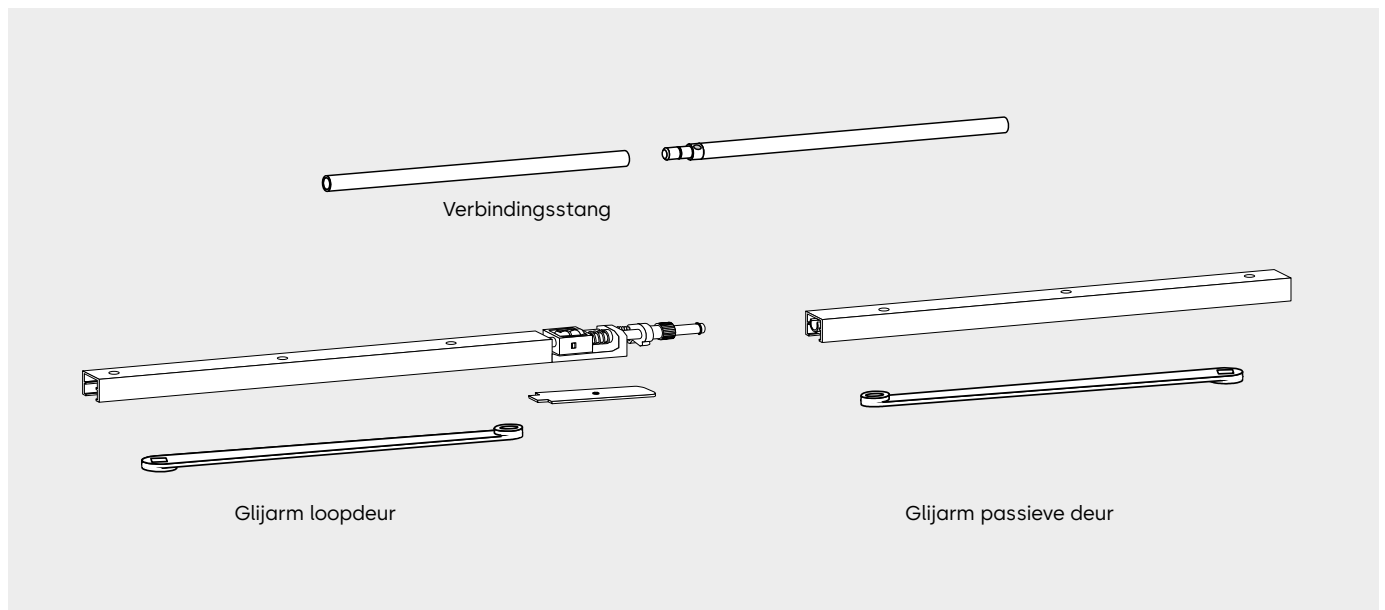
Het ITS 96 systeem biedt ook de mogelijkheid om de ITS 96 FL op de loopdeur toe te passen. Bij opening van de deur wordt de vrijlooppunt al vanaf een deuropeningshoek van > 0° op de loopdeur geactiveerd. De deur blijft vrij beweegbaar.

De glijarm-sluitvolgorderegelaar zorgt er bij dubbele aanslagdeuren voor dat de loopdeur pas na de passieve deur sluit.

De glijarm-sluitvolgorderegelaar onderscheidt zich door zijn schuifstang-klemsysteem. Dit systeem werkt onafhankelijk van het hydraulisch systeem van de deurdranger en zorgt daarmee voor maximale veiligheid en betrouwbaarheid.

De sluitvolgorderegelaar kan met de vrijlooppuntdeurdranger in de loopdeur worden gecombineerd.

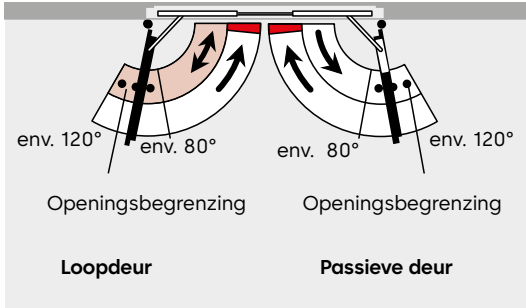
Uitvoering/Functie	Deurbreedte (mm)	Deurbladdikte min. (mm)	Sluitkracht (EN) ITS 96
GSR sluitvolgorderegeling	1.450 – 2.800	50	3–6



Een glijarm-sluitvolgorderegelaar bestaat uit een glijarm voor de loopdeur en de passieve deur met openingsbegrenzing, een afdekkap voor het klemsysteem, een verbindingstang en twee hoofdarmen.

F Geschiktheidsattest

De ITS 96 GSR is ontworpen voor gebruik met dubbele branddeuren en voldoet aan de EN 1158-norm.



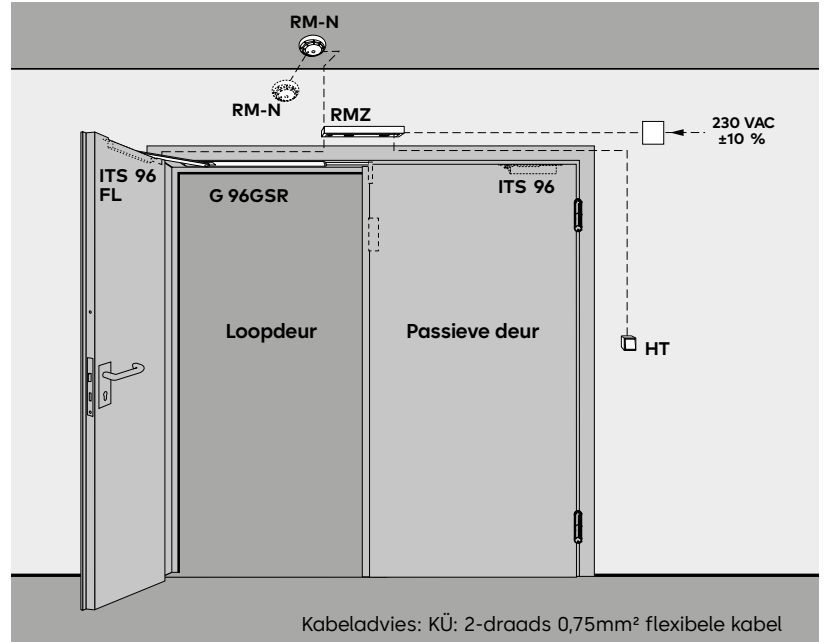
Bestekomschrijving

- Deurdranger dormakaba ITS 96 FL op de loopdeur en ITS 96 op de passieve deur (zie pagina's 4-7).
- Met glijarm G 96 GSR-EMF K8/K12, met geïntegreerde mechanische sluitvolgorderegeling via een van de sluiserhydraulica onafhankelijk werkend schuifstang-klemsysteem met overbelastingsbeveiliging. De glijarm voldoet aan EN 1158 en EN 1155.

Fabricaat

ITS 96 FL GSR

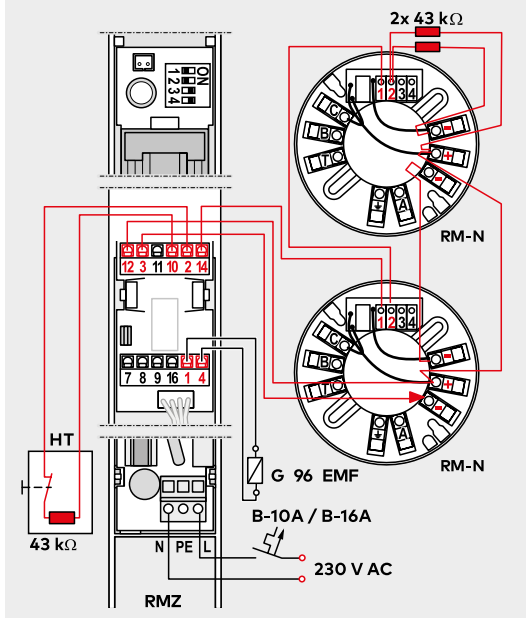
Toepassingsvoorbeeld



Voorbeeld van RMZ aansluitschema met RM-N

Aanbevolen kabels

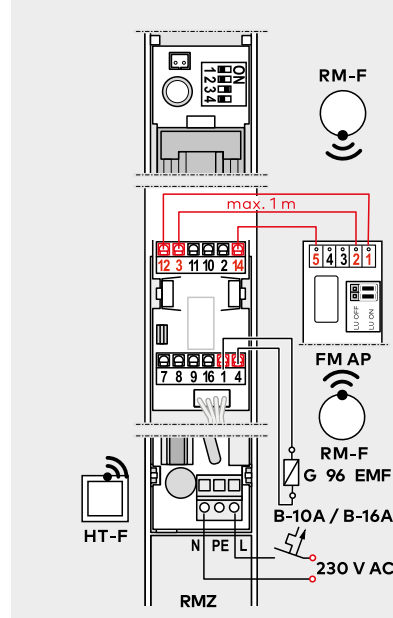
230 V AC NYM 3 x 1,5 mm² (max.)
24 V DC J - Y (St) Y 2 x 2 x 0,6 mm² / 0,8 mm²



RMZ met FM AP / RM-F draadloze module

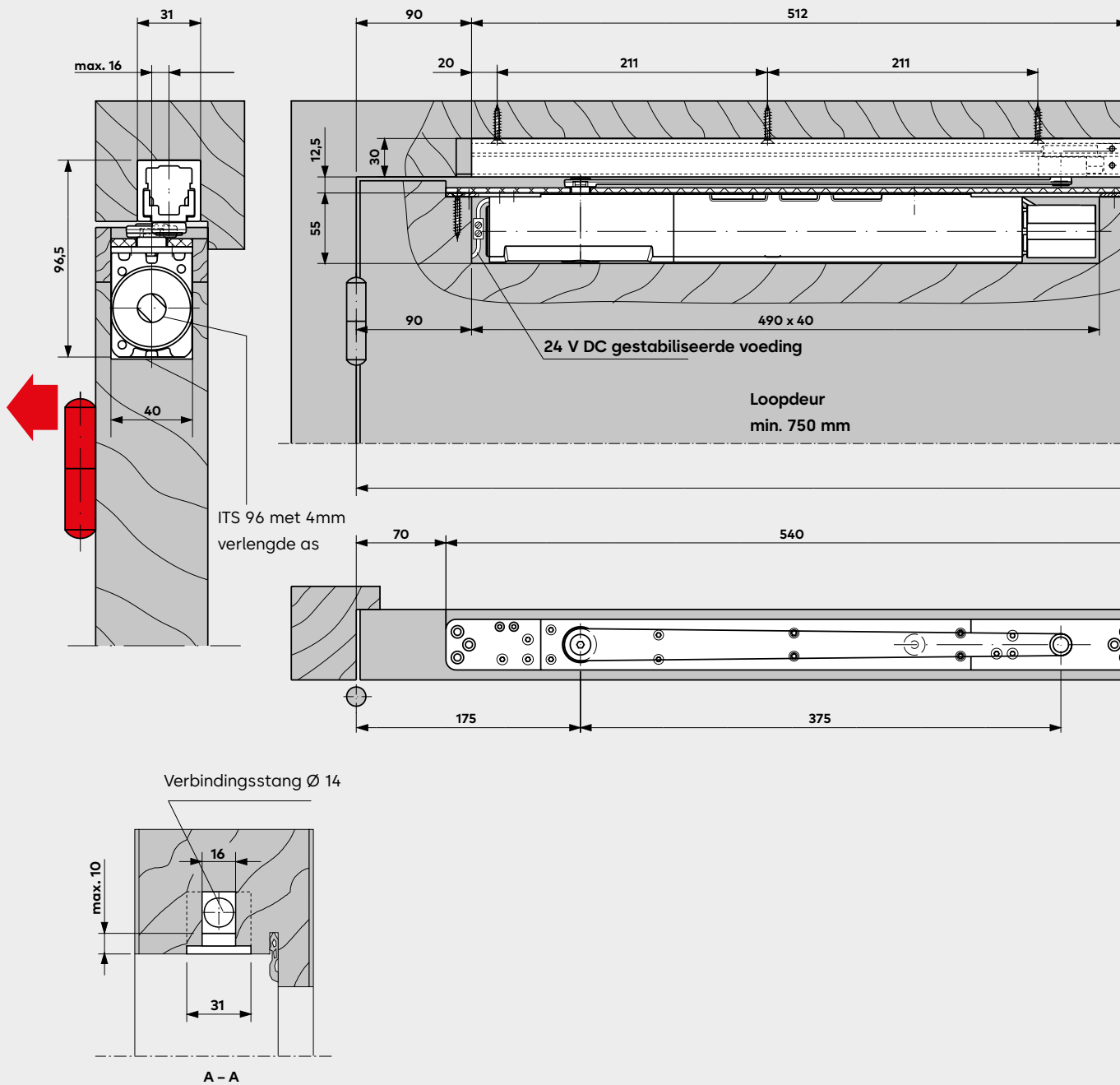
Aanbevolen kabels

230 V AC NYM 3 x 1,5 mm² (max.)
24 V DC J - Y (St) Y 2 x 2 x 0,8 mm²

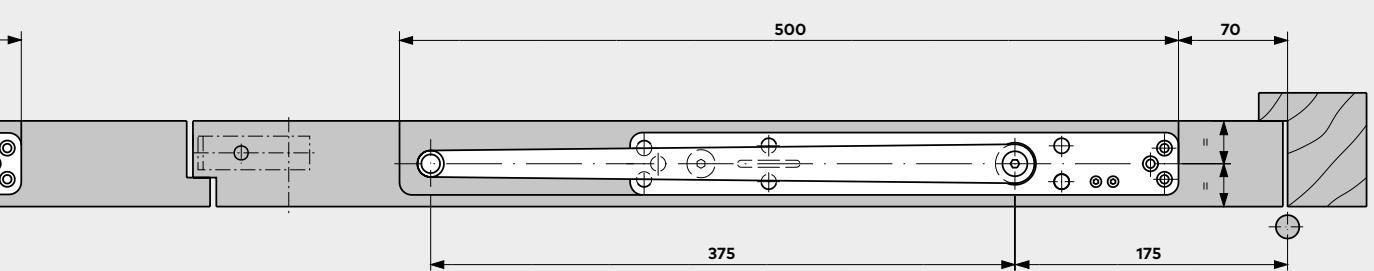
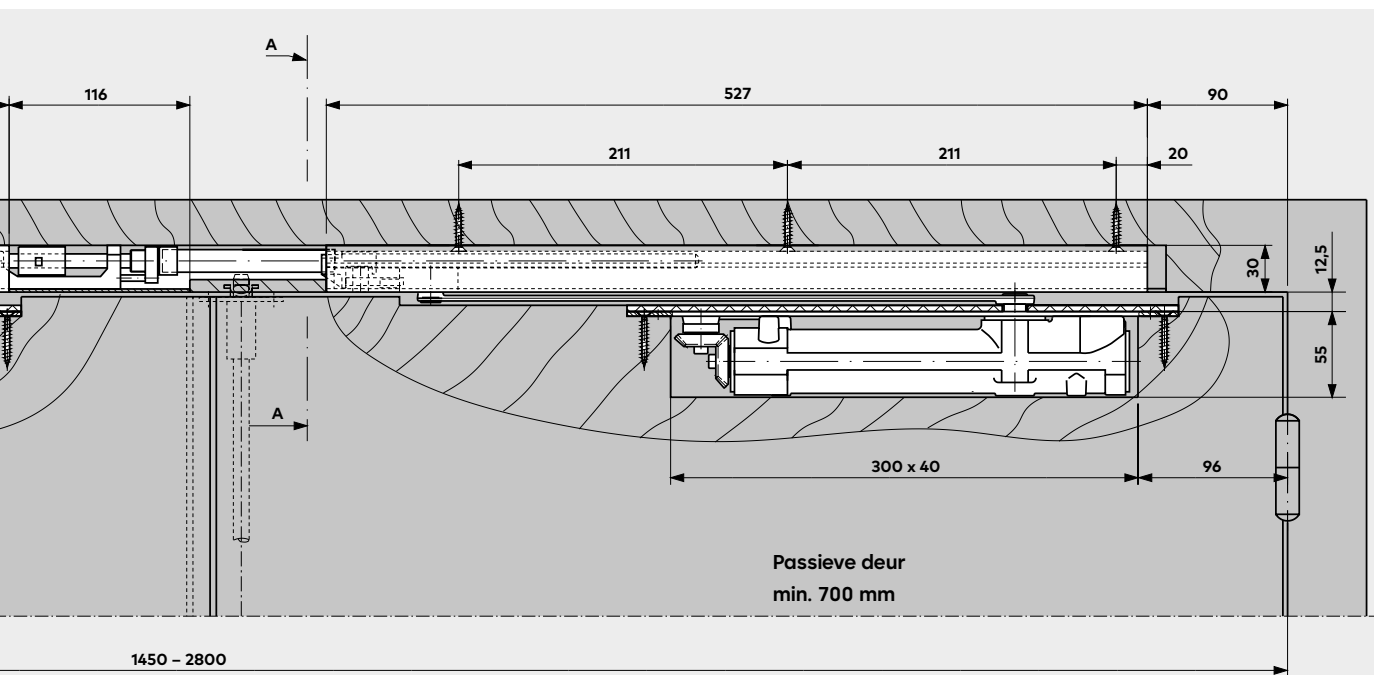


NIEUW

Montage in een houten deur



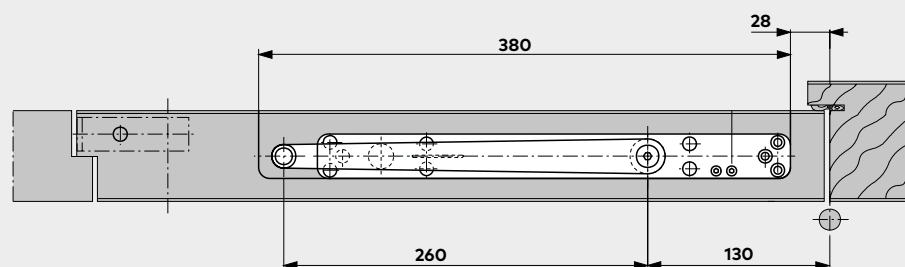
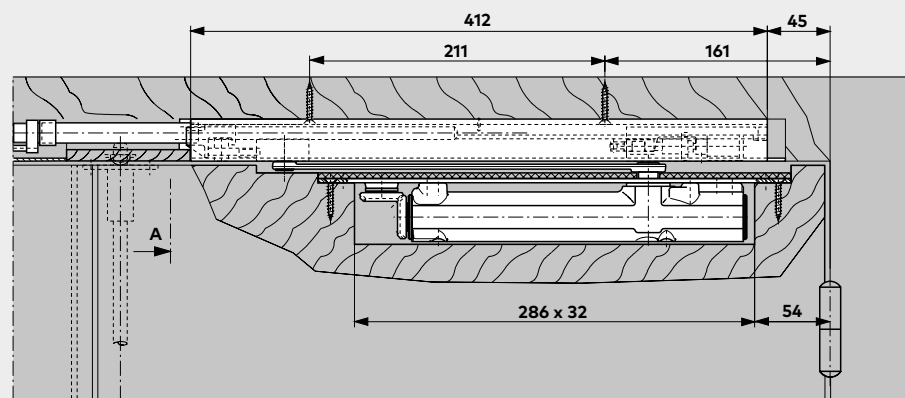
Deurdranger ITS 96 FL in de loopdeur en ITS 96 in de passieve deur met G 96 GSR Exemple vantail de service DIN-L.
Voorbeeld: DIN-linkse loopdeur, DIN-rechtse spiegelbeeldig.



GSR-uitvoering voor
smalle passieve deuren
(glijarm passieve deur
ingekort arm 260 mm)

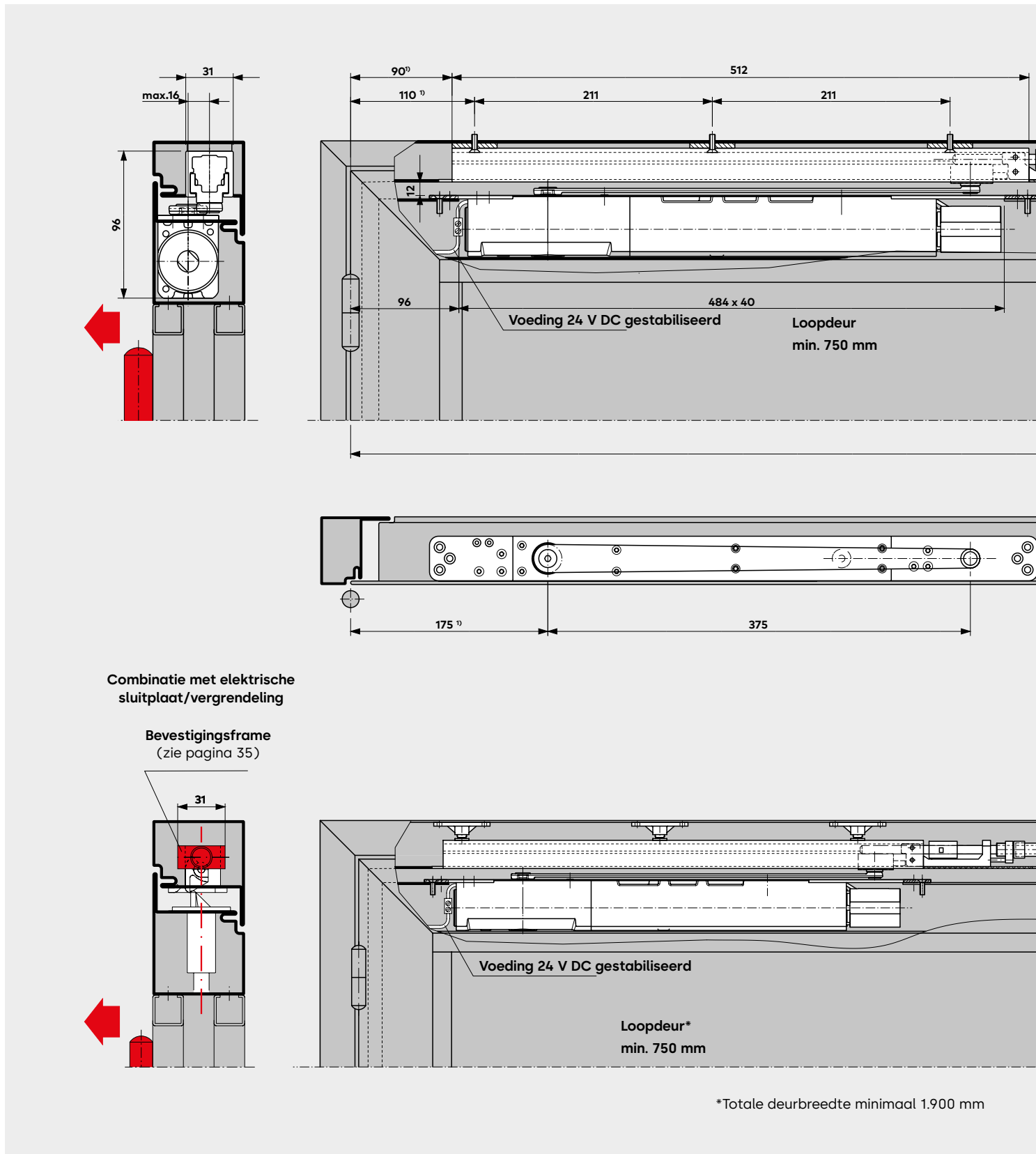
passieve deur:
540 - 700 mm

loopdeur:
min. 750 mm



F Bij montage in brand- en rookwerende deuren dient de meenemer dormakaba MK 397 te worden gebruikt.

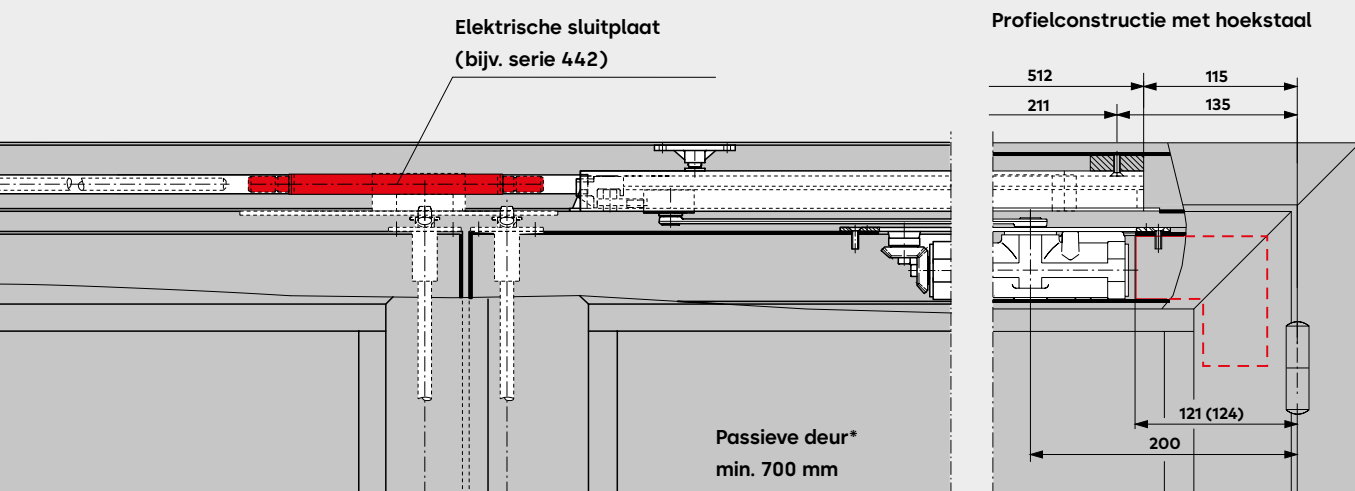
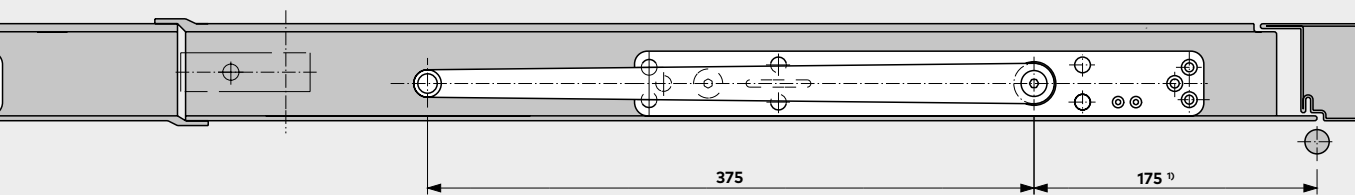
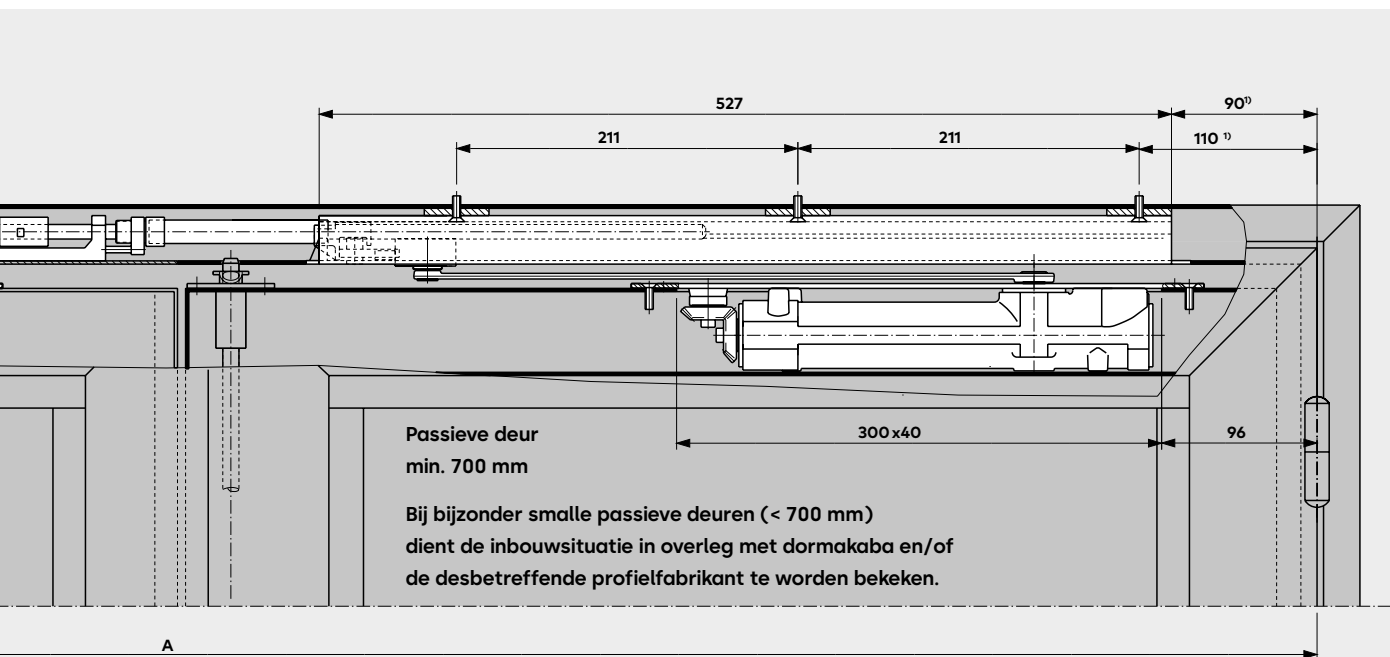
Installatie in een aluminium kaderprofiel deur



Deurdranger ITS 96 FL op de loopdeur en ITS 96 op de passieve deur met G 96 GSR.

Voorbeeld: DIN-linkse loopdeur, DIN-rechte spiegelbeeldig.

¹⁾ Bij profielconstructies met hoekstaal + 25 mm



F Bij montage in brand- en rookwerende deuren dient de meenemer dormakaba MK 397 te worden gebruikt.

RMZ rookmeldcentrale

RM-N rookmelder

RM-F draadloze rookmelder met FM AP draadloze module

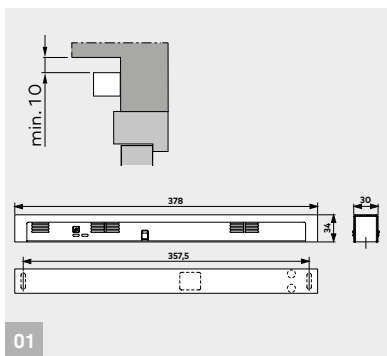
NIEUW

De rookmeldcentrale RMZ in XEA of Contur design en de rookmelder RM-N vormen een ideale aanvulling op het ITS 96 systeem voor preventieve brandbeveiliging. Ontworpen volgens de laatste richtlijnen van het Institut für Bautechnik, Berlijn, garanderen zij een optimale werking van alle vastzetinrichtingen voor brand- en rookcompartimenterende deuren onder de meest uiteenlopende omstandigheden. Als alternatief voor de RM-N rookmelder kunnen draadloze RM-F rookmelders ook worden aangesloten op de brandcentrale met behulp van de FM-AP draadloze module.

Technische gegevens en eigenschappen		RMZ	RM-N	FM AP	RM-F
Functies	Rookmelder	●	●	–	●
	Uitschakelmechanisme	●	–	–	–
	Voedingseenheid	●	–	–	–
Rookdetectie	Strooilichtprincipe (optisch)	●	●	–	●
Montage	Kozijndorpelmontage	●	–	●	–
	Plafondmontage	–	●	–	●
Aansluiting van extra melders		●	–	●	–
Totale aansluitvermogen (max.) voor vastzetinrichting en extra melders in W		9,8	–	9,8	–
Vermogensopname interne melders in W		1,2	0,65	1,2	0,65
LED signalering	Alarm	●	●	●	●
	Service	●	–	●	●
	Onderhoud	●	–	●	●
	Vervuiling	●	–	–	●
Ingangsspanning		230 V AC ± 10 %	24 V DC +15%, –10%	18–28 V DC	–
Uitgangsspanning		24 V DC	–	–	–
Bedrijfsspanning melder		24 V DC +15%, –10%	24 V DC	18–28 V DC	3 V DC
Stroomopname (max.) in mA		75	20	13	–
Potentialvrij wisselcontact Secundaire spanning (SELV)		24 V AC/DC 2 A	30 V AC/DC 1 A	24 V AC/DC 1 A	–
Reset	automatisch	●	●	●	●
	handmatig ¹⁾	●	–	–	–
Functionele test rookgas		●	●	–	●
Aansluitklemmen voor externe handmatige uitschakeling		●	–	–	–
Veiligheidsgraad		IP 30	IP 43	IP 40	IP 42
Omgevingstemperatuur in °C		–20, +40	–10, +60	–30, 70	–30, 70
Gewicht in kg		0,25	0,15	0,065	0,168
Afmetingen in mm	Lengte	379	∅ 100	148,2	∅ 80
	Dikte	34		30,4	
	Hoogte	30	44	28,6	70
Getest conform EN 54, deel 7		●	●	●	●
CE -markering voor bouwproducten		●	●	●	●

● ja – neen

¹⁾ Vereist bij combinatie met de vrijloopdeurdranger ITS 96 FL

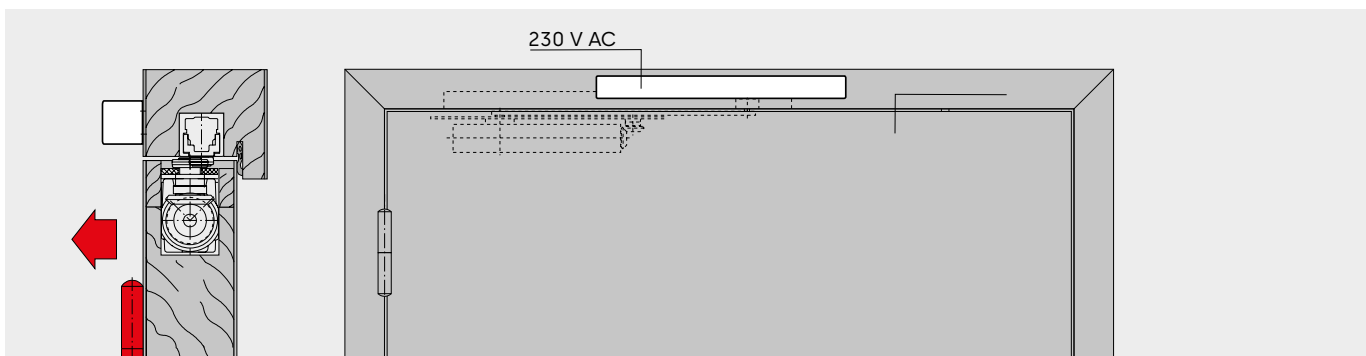


01 RMZ Rookdetectiecentrale

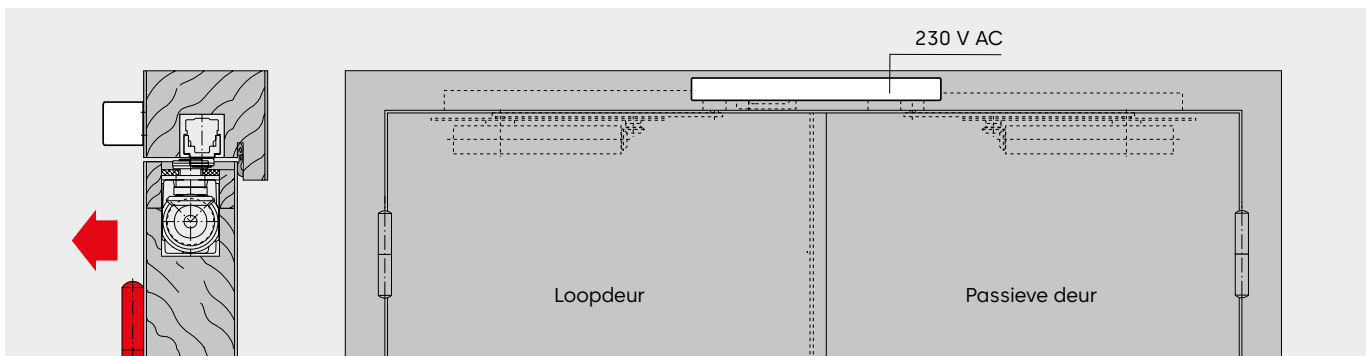
De rookmeldcentrale RMZ in Contur design voorziet aangesloten vastzetinrichtingen van 24 V gelijkspanning en schakelt deze bij alarm of spanningsuitval spanningsloos (uitschakeling). Resetten gebeurt automatisch, maar kan ook handmatig worden uitgevoerd. Aansluitmogelijkheden voor extra rookmelders, een externe onderbrekerschakelaar en een potentialvrij wisselcontact zijn eveneens beschikbaar.

F Geschiktheidsattest

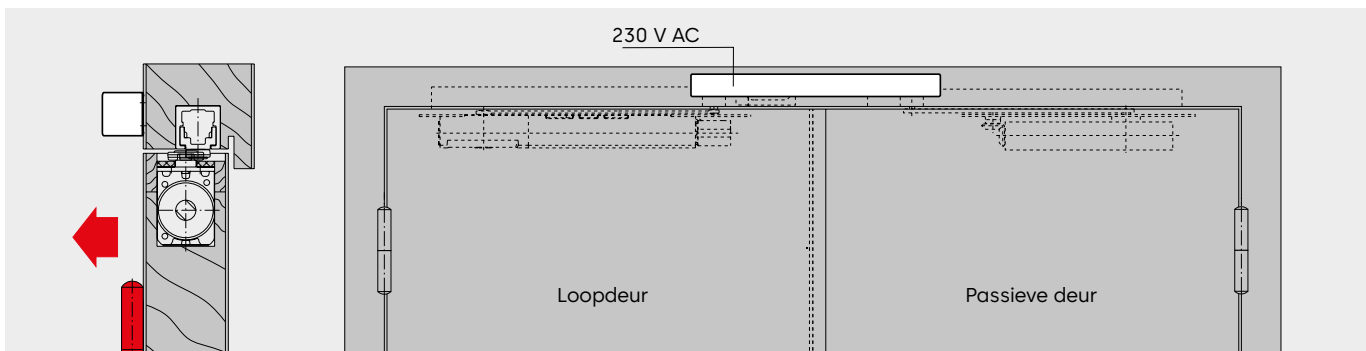
De rookmeldcentrale RMZ in Contur design en de rookmelder dormakaba RM-N zijn door het Deutsches Institut für Bautechnik (DIBt) Berlijn getest en bouwtechnisch goedgekeurd.



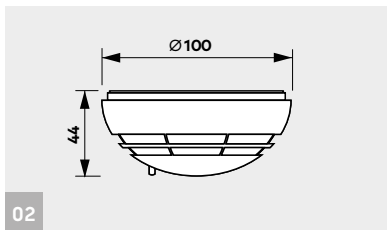
Rookmeldcentrale RMZ aan de scharnierzijde in combinatie met ITS 96 EMF.
Voorbeeld: DIN-linkse deur, DIN-rechtse deur spiegelbeeldig.



Rookmeldcentrale RMZ aan de scharnierzijde in combinatie met ITS 96 GSR-EMF.
Voorbeeld: DIN-linkse deur, DIN-rechtse deur spiegelbeeldig.

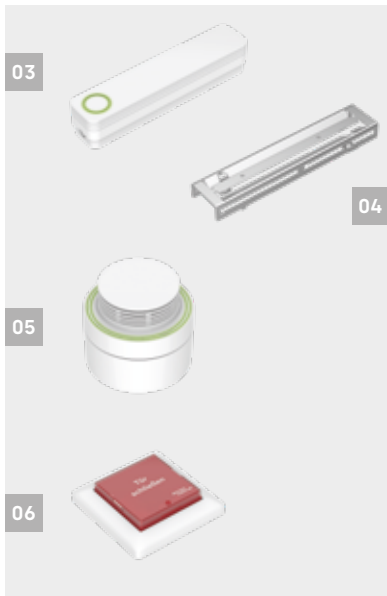


Rookmeldcentrale RMZ aan de scharnierzijde in combinatie met vrijloopdeurdranger ITS 96 FL en G 96 GSR.
Voorbeeld: DIN-linkse deur, DIN-rechtse deur spiegelbeeldig.



02 RM-N rookmelder

De RM-N rookmelder biedt vroegtijdige detectie van zowel smeulbranden als open vlammen die rook produceren. De rookmelder kan worden aangesloten op alle RMZ brandmeldcentrales.



03 FM AP draadloze module

De draadloze FM AP-module wordt aangesloten op de RMZ en fungeert als ontvanger voor draadloze RM-F rookmelders en draadloze HT-F handdrukknoppen. Er kunnen maximaal 8 draadloze elementen worden aangesloten. De meerkleurige LED-lichtring geeft de bedrijfsstatus aan.

04 FM AP montagebeugel

Montagebeugel voor AP FM-radio-ontvanger.

F Geschiktheidsattest

De RM-N rookmelder heeft een algemene bouwkundige goedkeuring van het Deutscher Institut für Bautechnik in Berlijn.

05 RM-F draadloze rookmelder

De RM-F rookmelder met meerkleurige LED-lichtring detecteert smeulbranden en open vuur dat rook produceert. De verlichte ring geeft informatie over de bedrijfsstatus. De ingebouwde batterij gaat 8 jaar mee en kan worden vervangen.

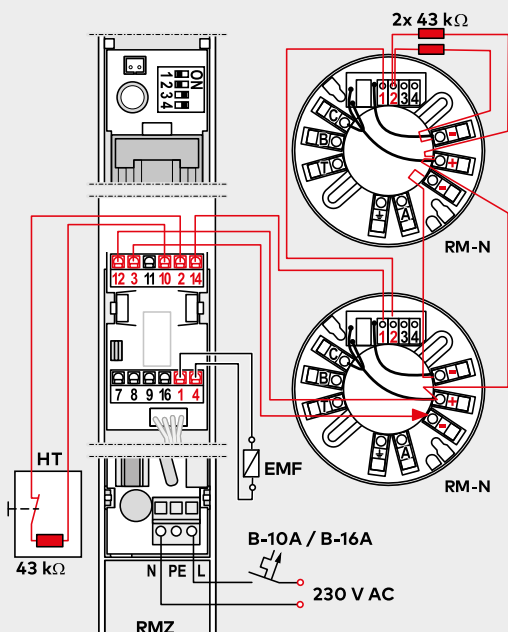
06 HT-F draadloze handmatige drukknop

De draadloze drukknop maakt het systeem compleet door handmatige activering mogelijk te maken. Een meerkleurig LED-lampje geeft informatie over de bedrijfsstatus. De ingebouwde batterij gaat 8 jaar mee en kan worden vervangen. De drukknop wordt geleverd met een opbouwdoos, maar kan ook worden gemonteerd in een inbouwdoos met een minimale diepte van 50 mm.

Voorbeeld van RMZ aansluitschema met RM-N

Kabelaanbeveling

230 V AC NYM 3 x 1,5 mm² (max.)
24 V DC J - Y (St) Y 2 x 2 x 0,6 mm² / 0,8 mm²

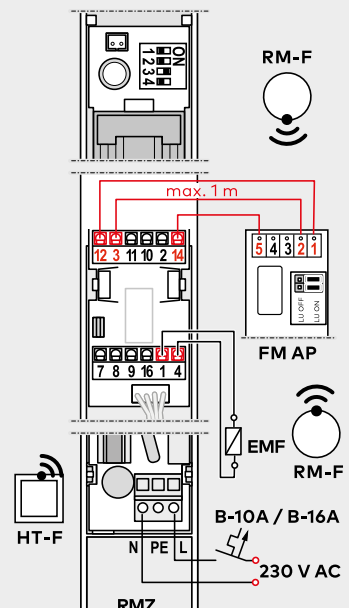


RMZ met FM AP / RM-F draadloze module



Kabelaanbeveling

230 V AC NYM 3 x 1,5 mm² (max.)
24 V DC J - Y (St) Y 2 x 2 x 0,8 mm²



Bestekomschrijving

RMZ

Rookmeldcentrale in uitvoering Contur design, met functie- en servicedisplay, geïntegreerde voedingseenheid en optische rookmelder voor kozijndorpelmontage. Voor aansturing van dormakaba vastzetinrichtingen. Aansluitmogelijkheid voor extra rookmelders, externe onderbrekerchakelaar en potentiaalvrij alarmcontact. Omzetbaar naar handmatige reset. Eendelige afdekkap, 30 mm bouwhoogte.

Bouwtechnisch goedgekeurd voor toepassing in vastzetinrichtingen door het Deutsches Institut für Bautechnik (DIBt), Berlijn. Functiecontrole bij oplevering is verplicht.

RM-N

Optische rookmelder, 24 V DC, voor plafondmontage. Kan worden gebruikt als tweede of derde detector op alle RMZ rookmeldcentrales. Met potentiaalvrij wisselcontact.

FM AP

Draadloos positievergrendelingsstelsel voor het uitbreiden van bedrade positievergrendelingen. Wordt aangesloten op de brandbesturingseenheid van het bijhorende dormakaba positieslot.

RM-F

Kan worden gebruikt als tweede en derde detector, in combinatie met de draadloze FM AP-module, op alle bedrade dormakaba rookmeldcentrales.

HT-F AP/UP

Draadloze manuele vrijgaveknop, voor gebruik op alle dormakaba vastzetinstallaties, bedraad in combinatie met een draadloze module kit. Draadloze handmatige ontgrendelingsknop voor

Uitvoering

- RMZ. Met geïntegreerde voedingseenheid. Aansluitspanning 230 V AC, Bedrijfsspanning 24 V DC
- Uitvoering RMZ DCW®. Rookmelder zonder voedingseenheid voor aansluiting op DCW®-Bus.
- Optioneel met geïntegreerde alarmmodule voor akoestische bewaking

Goedgekeurd voor constructie door de DIBt, Berlijn; en getest door de VDS, Keulen, in overeenstemming met EN 54, deel 7. Voorgeschreven acceptatietest.

Uitvoering

- 1 draadloze module, FM AP met 2 draadloze plafonddetectoren, RM-F
- Optioneel met draadloze handmatige ontgrendelingsknop HT-F AP/UP
- FM AP montagebeugel

Met potentiaalvrij wisselcontact. Goedgekeurd voor constructie door de DIBt, Berlijn. Voorgeschreven acceptatietest.

System 55 positievergrendelingen met AP-box, kan worden gecombineerd met UP-inzetstuk. Enkelpolige omschakelaar, enkelvoudig frame, rode sticker met wit opschrift «Deur sluiten».

Kleur

- Zilverkleurig
- Wit (vgl. RAL 9016)
- Rvs-design
- Speciale kleur (vgl. RAL _____)

Fabricaat

RMZ
RMZ DCW®

Kleur

- Wit, vgl. RAL 9003

Fabricaat

RM-N

Kleur

- Zilverkleurig
- Wit (vgl. RAL 9016)
- Speciale kleur _____ (specifieer RAL _____)

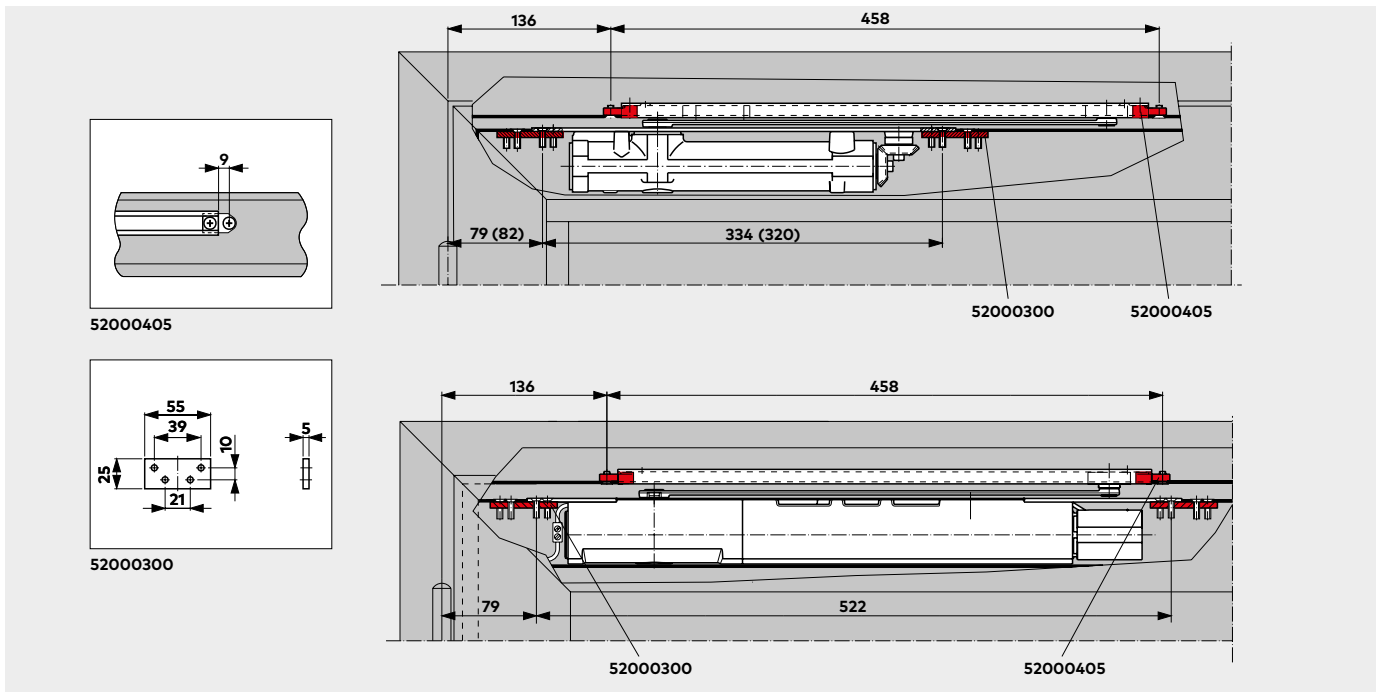
Kleur

- Wit (vgl. RAL 9016)

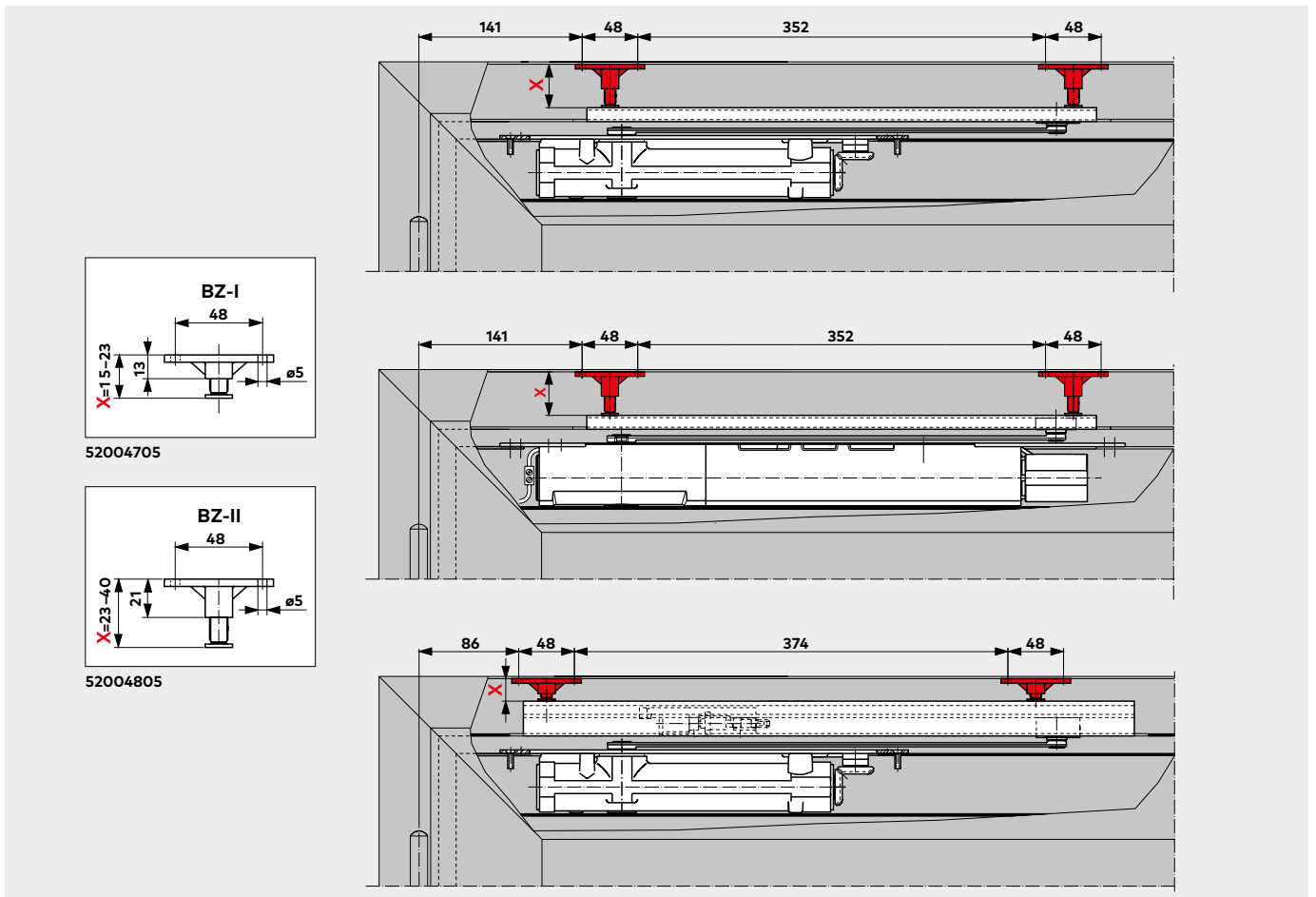
Fabricaat

- HT-F AP
- HT-F UP

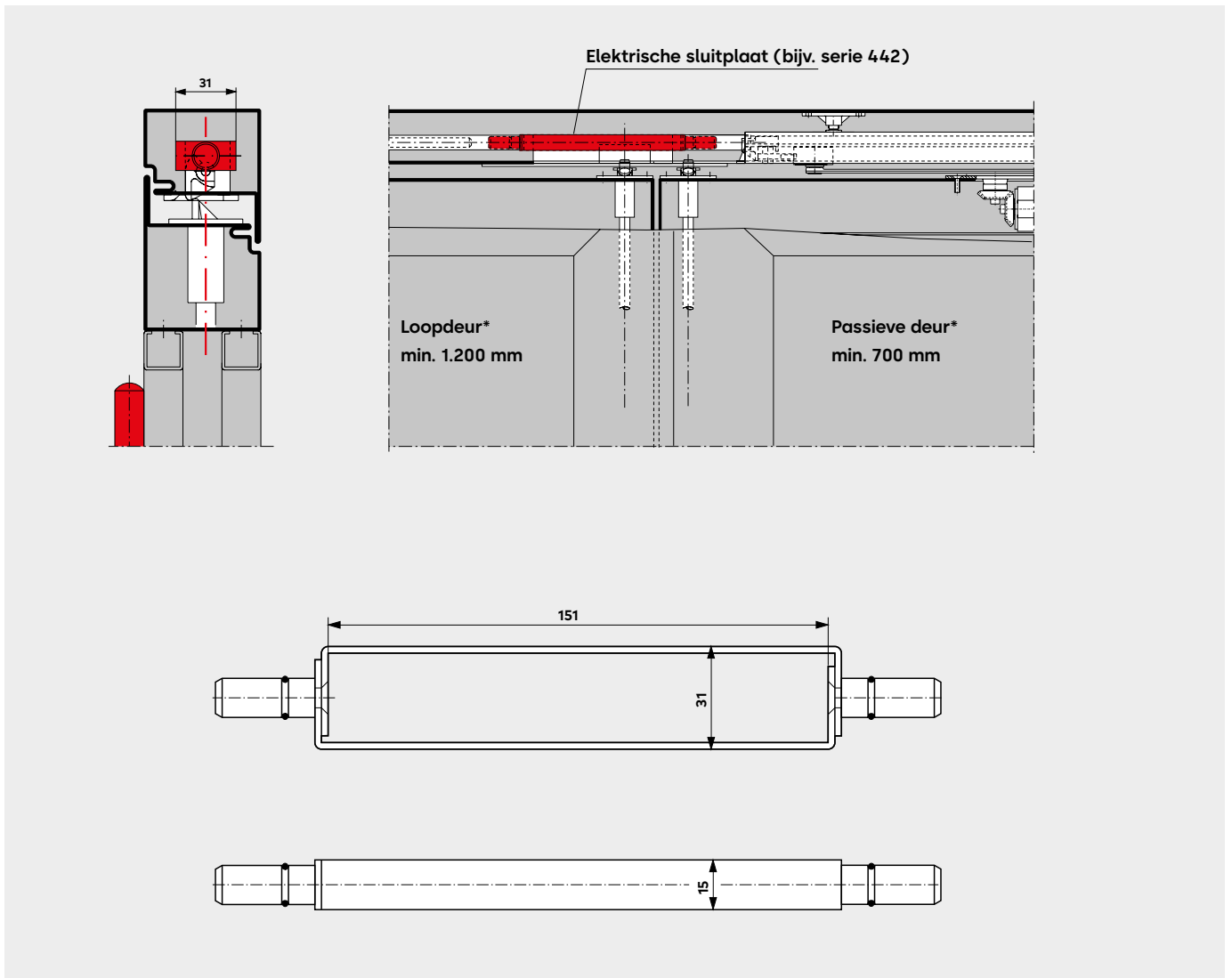
Toebehoren



Bevestigingselementen voor G 96 N20 en bevestigingsplaat voor ITS 96 / ITS 96 FL.
 Voorbeeld: DIN-linkse deur, DIN-rechtse deur spiegelbeeldig.



Bevestigingselementen voor hoogteaanpassing voor G 96 N20, EMF, GSR.
 Voorbeeld: DIN-linkse deur, DIN-rechtse deur spiegelbeeldig.



Bevestigingsframe voor G 96 GSR en toepassing op deuren met elektrische sluitplaat resp. deurvergrendeling boven.
 * deurbreedte minimaal 1.900 mm

Toebehoren

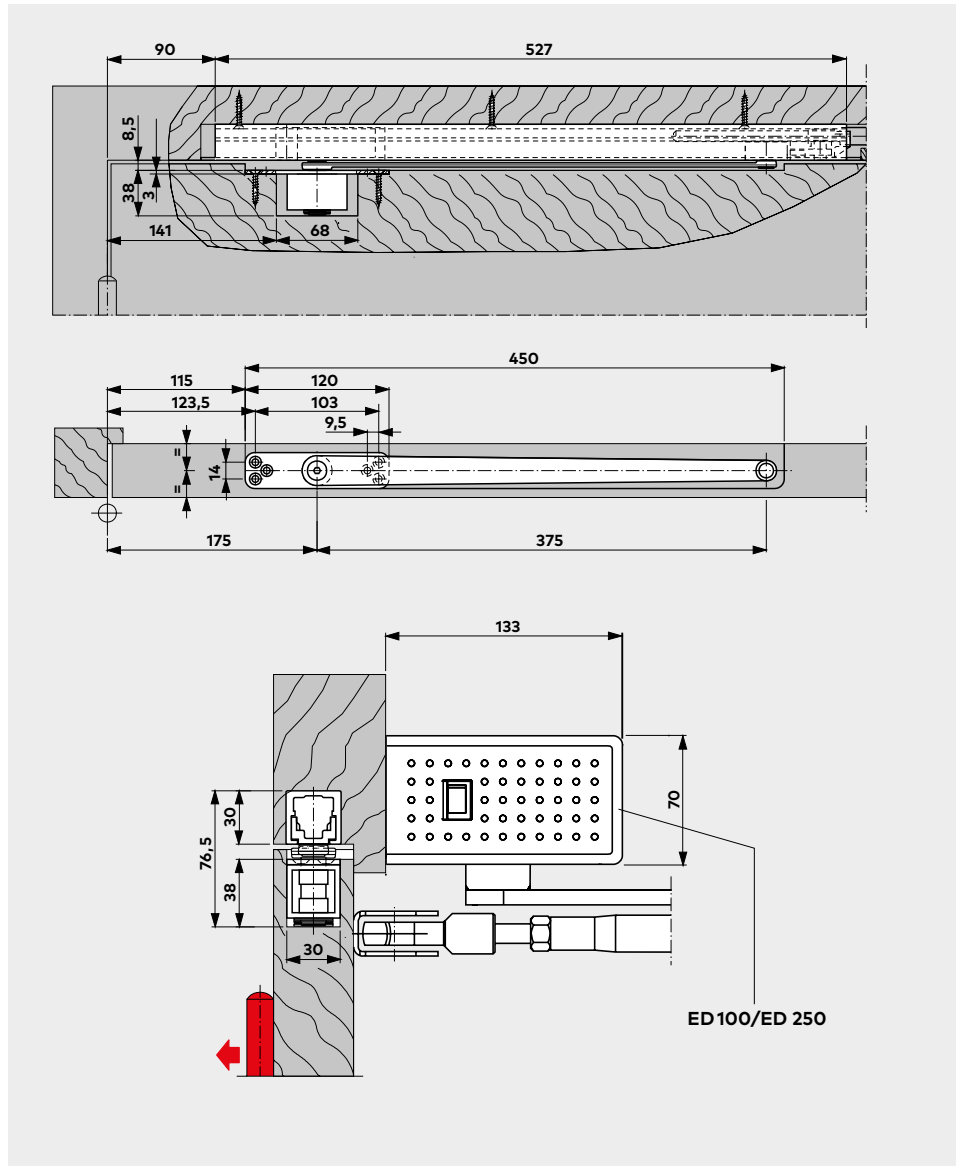
Wanneer sluitvolgorderegelaars G 96 GSR onafhankelijk van deurdrangers ITS 96 moeten werken, bijv. in combinatie met de automatische draaideuraandrijving ED 100/ED 250, dient het GSR-draailager als verbinding tussen sluitvolgorderegelaar en deur.

Bestekomschrijving

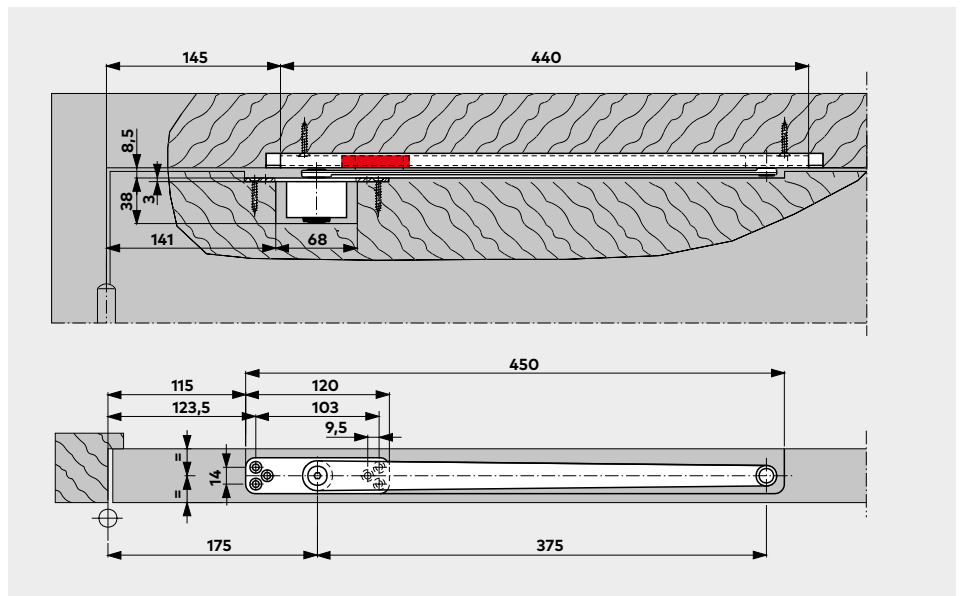
Vrij draaipunt voor GSR sluitvolgorderegelaars, ontworpen om onafhankelijk van deurdrangers te werken.

Fabricaat

G 96 GSR draailager



Het draailager kan in combinatie met de glijarm G 96 N20 ook als openingsbegrenzing worden toegepast.



Vastzetinrichtingen voorschriften / instructies

Voor het gebruik van vastzetinrichtingen gelden op grond van de bestaande toelatingsregelingen bijzondere voorschriften. Deze hebben met name betrekking op de functiecontrole bij oplevering, de periodieke controles en het onderhoud.

1. Algemeen

1.1 Bij deuren, die door vastzetinrichtingen geopend dienen te worden gehouden, moet de voor de sluitbeweging bestemde zone permanent vrij blijven. Deze zone moet door middel van bordjes en/of markeringen op de vloer etc. duidelijk zijn aangegeven. Zo nodig dient men er via een geëigende constructie voor te zorgen, dat leidingen, depot-artikelen of architectuurelementen (bijv. plafonds of segmenten daarvan) niet in de vrij te houden zone kunnen vallen.

2. Periodieke controle

2.1 De vastzetinrichting dient door de gebruiker permanent in operationele staat te worden gehouden en minimaal één keer per maand op onberispelijke werking te worden gecontroleerd.

Onderstaande instructies sluiten aan bij genoemde toelatingsvoorschriften en informeren de belanghebbenden over de belangrijkste maatregelen bij gebruik van vastzetinrichtingen.

1.2 Waar mogelijk moeten rookmelders worden gebruikt voor controlesystemen. Rookdetectoren moeten worden gebruikt in controlesystemen voor nooduitgangsdeuren.

1.3 Iedere vastzetinrichting dient tevens handmatig uitgeschakeld te kunnen worden, zonder dat de functionaliteit van de uitschakelinrichting wordt aangetast. Bij deursluiters met elektromagnetische vastzetting kan deze via lichte druk op de deur worden opgeheven. Bij gebruik van deurmagneten of vrijloopdeurdrangers geschiedt uitschakeling met behulp

2.2 Tevens is de gebruiker verplicht, minimaal één keer per jaar te controleren, of alle aangesloten apparatuur correct en storingvrij werkt, dan wel deze controle door een derde instantie te laten uitvoeren, voor zover op het toelatingcertificaat geen kortere onderhoudsinterval staat aangegeven. Deze inspectie- en onderhoudswerkzaamheden mogen uitsluitend door een erkende monteur of een speciaal daarvoor opgeleid persoon worden uitgevoerd.




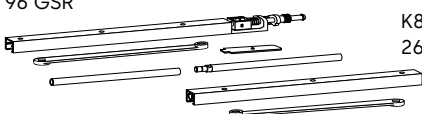
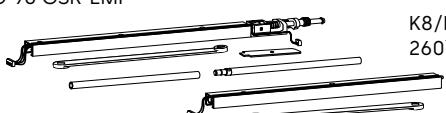

Raadpleeg de volgende documenten voor meer informatie:

- Algemene bouwtechnische goedkeuring van de betreffende vastzetinrichting
- EN 1155
- EN 14637

van een onderbrekerschakelaar. Deze hiervoor toegepaste handschakelaar dient in de kleur rood te zijn uitgevoerd en te zijn voorzien van de tekst 'deur sluiten'. De schakelaar dient vlak bij de deur te zijn aangebracht en moet ook bij een geopende deur zichtbaar zijn.

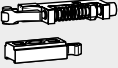
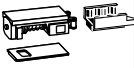






2.3 De omvang, resultaten en tijdstippen van de periodieke inspecties dienen te worden genoteerd. Deze gegevens dienen door de gebruiker zorgvuldig te worden bewaard.

ITS 96 Leveringspakket en toebehoren

					ITS 96	ITS 96 Met 4 mm verlengde as	ITS 96 met 8 mm verlengde as			
					EN 2-4 ■ 52400150 EN 3-6 ■ 52250150	 EN 2-4 ■ 52410150 EN 3-6 ■ 52260150	EN 2-4 ■ 52420150 EN 3-6 ■ 52270150			
Bestekomschrijving/Productbeschrijving zie pagina					6	6	6			
G 96 N20 	K8/K12	L	■ 52003701	10	<input type="checkbox"/>	<input checked="" type="checkbox"/>	<input type="checkbox"/>	<input checked="" type="checkbox"/>	<input type="checkbox"/>	<input checked="" type="checkbox"/>
		R	■ 52003801		<input type="checkbox"/>	<input checked="" type="checkbox"/>	<input type="checkbox"/>	<input checked="" type="checkbox"/>	<input type="checkbox"/>	<input checked="" type="checkbox"/>
G 96 EMF 	K8/K12	L	■ 52001501	14	<input type="checkbox"/>	<input checked="" type="checkbox"/>	<input type="checkbox"/>	<input checked="" type="checkbox"/>	<input type="checkbox"/>	<input checked="" type="checkbox"/>
		R	■ 52001601		<input type="checkbox"/>	<input checked="" type="checkbox"/>	<input type="checkbox"/>	<input checked="" type="checkbox"/>	<input type="checkbox"/>	<input checked="" type="checkbox"/>
G 96 GSR 	K8/K12 260 ¹⁾		■ 52001801	16	<input type="checkbox"/>	2x <input checked="" type="checkbox"/>	<input type="checkbox"/>	2x <input checked="" type="checkbox"/>	<input type="checkbox"/>	2x <input checked="" type="checkbox"/>
			■ 52004001		<input type="checkbox"/>	2x <input checked="" type="checkbox"/>	<input type="checkbox"/>	2x <input checked="" type="checkbox"/>	<input type="checkbox"/>	2x <input checked="" type="checkbox"/>
G 96 GSR-EMF 	K8/K12 260 ¹⁾		■ 52001701	18	<input type="checkbox"/>	2x <input checked="" type="checkbox"/>	<input type="checkbox"/>	2x <input checked="" type="checkbox"/>	<input type="checkbox"/>	2x <input checked="" type="checkbox"/>
			■ 52004201		<input type="checkbox"/>	2x <input checked="" type="checkbox"/>	<input type="checkbox"/>	2x <input checked="" type="checkbox"/>	<input type="checkbox"/>	2x <input checked="" type="checkbox"/>
Bevestigingsplaat voor ITS 96 			52000300	32		<input type="checkbox"/>	<input type="checkbox"/>	<input type="checkbox"/>	<input type="checkbox"/>	<input type="checkbox"/>

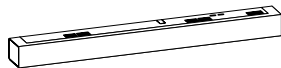
¹⁾ GSR-uitvoering voor passieve deur van 540 – 700 mm (glijarm passieve deur ingekort, arm 260 mm).

²⁾ Draailager met 4 mm en 8 mm verlengde as op aanvraag.

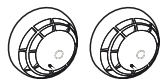
RF-unit voor G 96 N20	RF-unit voor G 96 GSR passieve deur	Bevestigings-elementen BZ I voor profieldeuren	Bevestigings-elementen BZ II voor profieldeuren	Bevestigings-elementen voor G 96 N20 op profieldeuren	Bevestigings-frame voor G 96 GSR	Draailager	Meenemer MK 397
							
K8/K12 52005600	K8/K12 52003500	52004705	52004805	52000405	52004400	52003400 ²⁾	470029xx
11	–	32	32	32	33	34	–
△		△	△	△		△	
△		△	△	△		△	
		△	△				
		△	△				
	△	△	△		△	△	△
	△	△	△		△	△	△
		△	△		△		△
		△	△		△		△

Rookmeldsysteem

RMZ
648000xx



RM-N
64830900
Verpakkingseenheid = 2 stuks



FM AP radio-ontvanger
Zilver (RAL 9006) 57290001
Wit (RAL 9016) 57290011
Speciale kleur 57290009



RM-F draadloze rookmelder
57280011
Verpakkingseenheid = 2 stuks



HT-F draadloze binnenschakelaar
57300011



FM AP montagebeugel
9900057005003



xx Kleur

01 Zilverkleurig
11 Wit (RAL 9016)
09 Speciale kleur

Ook in design-uitvoering* leverbaar:

04 Rvs-design
05 Messing gepolijst

MK 397
00 Verzinkt
30 Speciale kleur

* „design” heeft uitsluitend betrekking op de oppervlakte-uitvoering van de producten

L  DIN-L

R  DIN-R



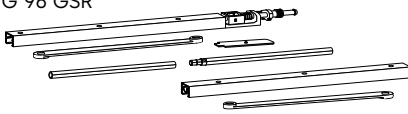

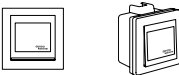
xx Kleur

■ Dranger afzonderlijk

□ Glijarm afzonderlijk




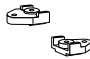


△ Toebehoren

ITS 96 FL Leveringspakket en toebehoren

				ITS 96 FL	ITS 96 FL met 4 mm verlengde as	ITS 96 FL met 8 mm verlengde as			
									
				EN 3-6 ■ 52630150	EN 3-6 ■ 52640150	EN 3-6 ■ 52650150			
Bestekomschrijving/Productbeschrijving zie pagina				7	7	7			
G 96 N20 	K8/12	L □ 52003701	10	□	■	□	■	□	■
		R □ 52003801		□	■	□	■	□	■
G 96 GSR 	K8/K12 260 ¹⁾	□ 52001801	24	□	1x ■	□	1x ■	□	1x ■
		□ 52004001		□	1x ■	□	1x ■	□	1x ■
Bevestigingsplaat voor ITS 96 / ITS 96 FL 		52000300	32	△		△		△	
Handschakelaar 		HT-UP 19144601175 HT-AP 19144601175 +5158533332	-	△		△		△	

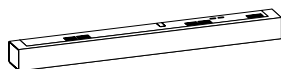
Kabelovergang	KÜ 480	15813000
Kabelspiraal	KS 370	15819000
Ontkoppelbare kabelovergangssteekverbinding	LK-12	15813010

¹⁾ GSR-uitvoering voor passieve deur van 540 – 700 mm (glijarm passieve deur ingekort, arm 260 mm)

ITS 96	ITS 96 met 4 mm verlengde as	ITS 96 met 8 mm verlengde as	Bevestigings- middelen BZ I voor profiel- deuren (15 tot 24 mm)	Bevestigings- middelen BZII voor profiel- deuren (23 tot 40 mm)	Bevestigings- elementen voor G 96 N20 op profieldeuren	Bevestigings- frame voor G 96 GSR	Meenemer MK 397
							
EN 2-4 ■ 52400150 EN 3-6 ■ 52250150	EN 2-4 ■ 52410150 EN 3-6 ■ 52260150	EN 2-4 ■ 52420150 EN 3-6 ■ 52270150	52004705	52004805	52000405	52004400	470029xx
4	4	4	32	32	32	33	-
			△	△	△		
			△	△	△		
□ 1x ■	□ 1x ■	□ 1x ■	△	△		△	△
□ 1x ■	□ 1x ■	□ 1x ■	△	△		△	△
	△	△					

Rookmeldsysteem

RMZ
648000xx



RM-N
64830900
Verpakkingseenheid = 2 stuks



FM AP radio-ontvanger
Zilver (RAL 9006) 57290001
Wit (RAL 9016) 57290011
Speciale kleur 57290009



RM-F draadloze rookmelder
57280011
Verpakkingseenheid = 2 stuks



HT-F draadloze binnenschakelaar
57300011



FM AP montagebeugel
9900057005003



xx Kleur

01 Zilverkleurig
11 Wit RAL 9016
09 Speciale kleur

Ook in design-uitvoering* leverbaar:

04 Rvs-design
05 Messing gepolijst

MK 397
00 Verzinkt
30 Speciale kleur

* „design“ heeft uitsluitend betrekking op de oppervlakte-uitvoering van de producten.

L  DIN-L

R  DIN-R

xx Kleur

■ Alleen deurdrangerhuis

□ Glijarm afzonderlijk

△ Toebehoren

Notities

A series of horizontal dotted lines for taking notes.

Onze inzet voor duurzaamheid

Wij zetten ons in voor een duurzame ontwikkeling in onze hele waardeketen, waarbij wij altijd onze economische, ecologische en sociale verantwoordelijkheid tegenover toekomstige generaties voor ogen houden. Duurzaamheid op productniveau is een belangrijke en toekomstgerichte benadering in de bouw. Om gekwantificeerde gegevens over de milieu-impact van een product gedurende zijn hele levenscyclus te verstrekken, levert dormakaba Environmental Product Declarations (EPD's) op basis van alomvattende levenscyclusbeoordelingen.

www.dormakaba.com/sustainability



Ons aanbod

Automatische toegangsooplossingen

Automatische deuren
Beveiligingsdeuren



Toegangscontrole oplossingen

Elektronische toegang & Data
Vluchtwegsystemen
Hotelsystemen & sloten



Toegangstechniek oplossingen

Deurdrangers
Deurbeslag
Mechanische sluitsystemen



Service

Technische ondersteuning
Installatie en montage
Onderhoud en reparatie



WN 056040, dormakaba Belgium, BE/NL, 12/2024.
Onder voorbehoud van wijzigingen.



dormakaba.be

dormakaba
Belgium N.V.
Monnikenwerve 17-19
BE-8000 Brugge
T. +32 50 45 15 70
info.be@dormakaba.com
dormakaba.be