

Antena dormakaba 90 03

Pequeña y compacta



Principales ventajas

- **Diseño compacto**
Dimensiones extremadamente reducidas para el montaje en perfiles de puerta o herrajes
- **Elevada seguridad**
Gran seguridad gracias a la comunicación cifrada con el equipo de control correspondiente de la zona interior
- **Buena legibilidad**
Montaje sobre revoque incluso de material metálico
- **Con garantía de futuro**
Apto para el uso con soluciones de dormakaba Mobile Access

La antena 90 03 es muy compacta y es perfecta para el montaje directo en marcos y herrajes de puerta, incluso de tipo metálico.

Funcionalidad

Junto con el equipo de control, la antena constituye una solución de control de acceso completamente integrada. Los usuarios se identifican cómodamente: la antena informa a los usuarios de forma visual y sonora si el acceso se ha autorizado o denegado.

Solución segura

La antena se monta por separado del sistema electrónico de lector. Con independencia del lugar de montaje, el equipo de control correspondiente se puede instalar en un área protegida frente a accesos no autorizados. La comunicación entre la antena y el equipo de control correspondiente se realiza de forma cifrada, ofreciendo una seguridad máxima.

Áreas de uso

La antena es adecuada para aplicaciones en interiores y también en exteriores.

Montaje

- Montaje sobre revoque con placa base
- Posibilidad de montaje directo sobre metal
- Las conexiones están realizadas como mediante conectores roscados

Señalización:

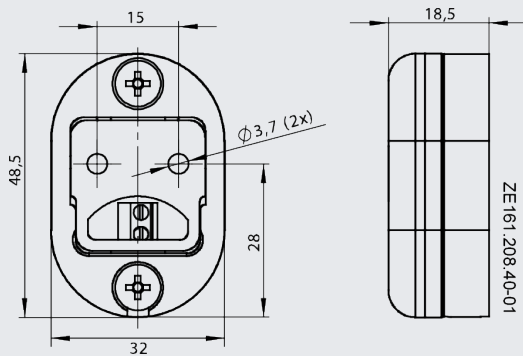
- Señalización acústica de la decisión de acceso
- Anillo luminoso (rojo/verde) para informar de la decisión de acceso

Compatibilidad:

La antena 90 03 se puede utilizar con diferentes equipos de control de dormakaba:

- Controlador de accesos Kaba 92 00
- Controlador de accesos Kaba 92 30
- Lector remoto Kaba 91 15
- Lector remoto Kaba 91 25

Atención: las funciones del producto disponibles a la práctica dependen del contexto del sistema en el que se utiliza.



Dimensiones de dormakaba
Wireless Gateway 90 03
(en mm).

Datos técnicos

Interfaces

- Comunicación mediante cable coaxial con 50 Ω (recomendado RG 174/U)

Medio ambiente

- Temperatura de funcionamiento: -25... +70 °C
- Humedad del aire: 0... 95 %, sin condensación
- Clase de protección: IP55 (con sellado)

Diseño / material

- Carcasa y placa base: PBT VALOX 375 X 7001
- Color: negro

Dimensiones (anchura x altura + profundidad)

- 48,5 x 32 x 18,5 mm

Normas / directivas

- EN 301 489-1, EN 301 489-3,
- EN 300 330-1, EN 300 330-2
- R&TTE 1999/5/CE
- 1999/5/CE

Encontrarás más detalles e información de pedido en los catálogos de dormakaba correspondientes o en las descripciones de los sistemas.

Sujeto a cambios técnicos sin previo aviso.
© 2023 dormakaba. Versión 08/2023

¿Tienes alguna duda? Estaremos encantados de asesorarte.

dormakaba España S.A.U. | C/María Tubau 4 | 28050 Madrid | T +34 91 736 24 60 | www.dormakaba.es