

Valor acrescentado opcional

Funções especiais para sistemas de chaves reversíveis da dormakaba

SAT

BAZ

DF

BSZ

PF

SSW

BS

VdS

BS

SIS

TIC

RB

FZG

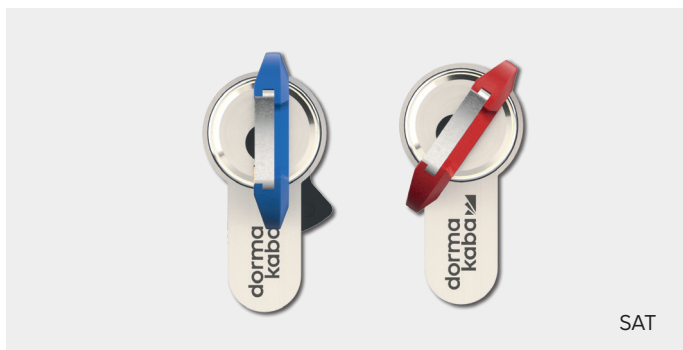
Requisitos especiais para o seu sistema de fecho

Funções especiais adequadas para si

Os sistemas de chaves reversíveis da dormakaba cumprem requisitos de segurança muito elevados e podem ser utilizados de forma flexível com diferentes tipos de sistemas de fecho. Se tiver requisitos muito específicos para o seu sistema de chaves-mestras ou para portas individuais, a nossa vasta gama de funções e designs especiais permite-lhe obter o valor acrescentado que pretende. A dormakaba também lhe oferece uma variedade de comprimentos de cilindro, de 25 mm a 250 mm de um lado.



Opções de acesso



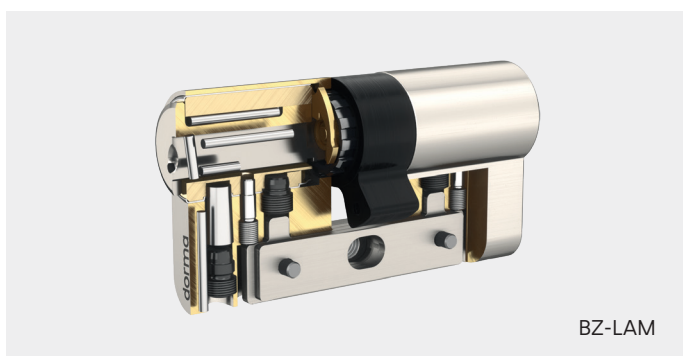
- Secure Access Temporary (SAT)
- Função de obra (BAZ)
- Função Duplo (DF)

Maior conforto



- Cilindro de dupla embraiagem (BSZ)
- Função de prioridade (PF)
- Cilindro com eixo dentado (ZR)

Proteção contra roubo



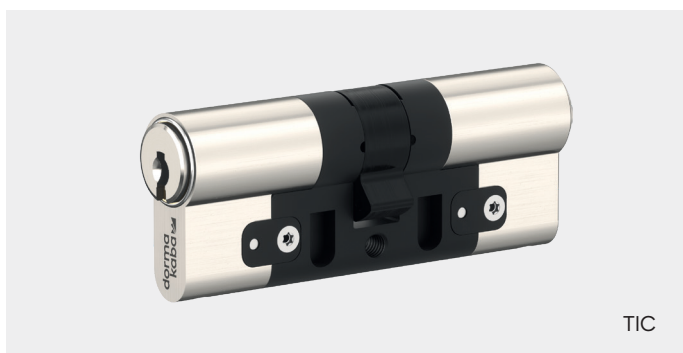
- Cilindros feitos à medida
- Cilindros com maior proteção antiperfuração (BS)
- Cilindros com maior proteção antiperfuração e antiextração (BZ-LAM)

Segurança em caso de emergência



- Cilindros com eixo livre para saídas de emergência e fechaduras antipânico (FZG)
- Função chave de emergência (GF)

Maior vida útil



- Cilindro com isolamento térmico (TIC)
- Proteção contra poeiras e insetos (SIS)
- Proteção contra poeiras e água (SSW)
- Acabamento níquelado químico (NIC)

Soluções especiais



- Came com movimento relativo (RB)
- Pino de contacto (KT)

Opções de acesso

Acesso temporário para o pessoal de serviço? Secure Access Temporary (SAT)

As suas necessidades:

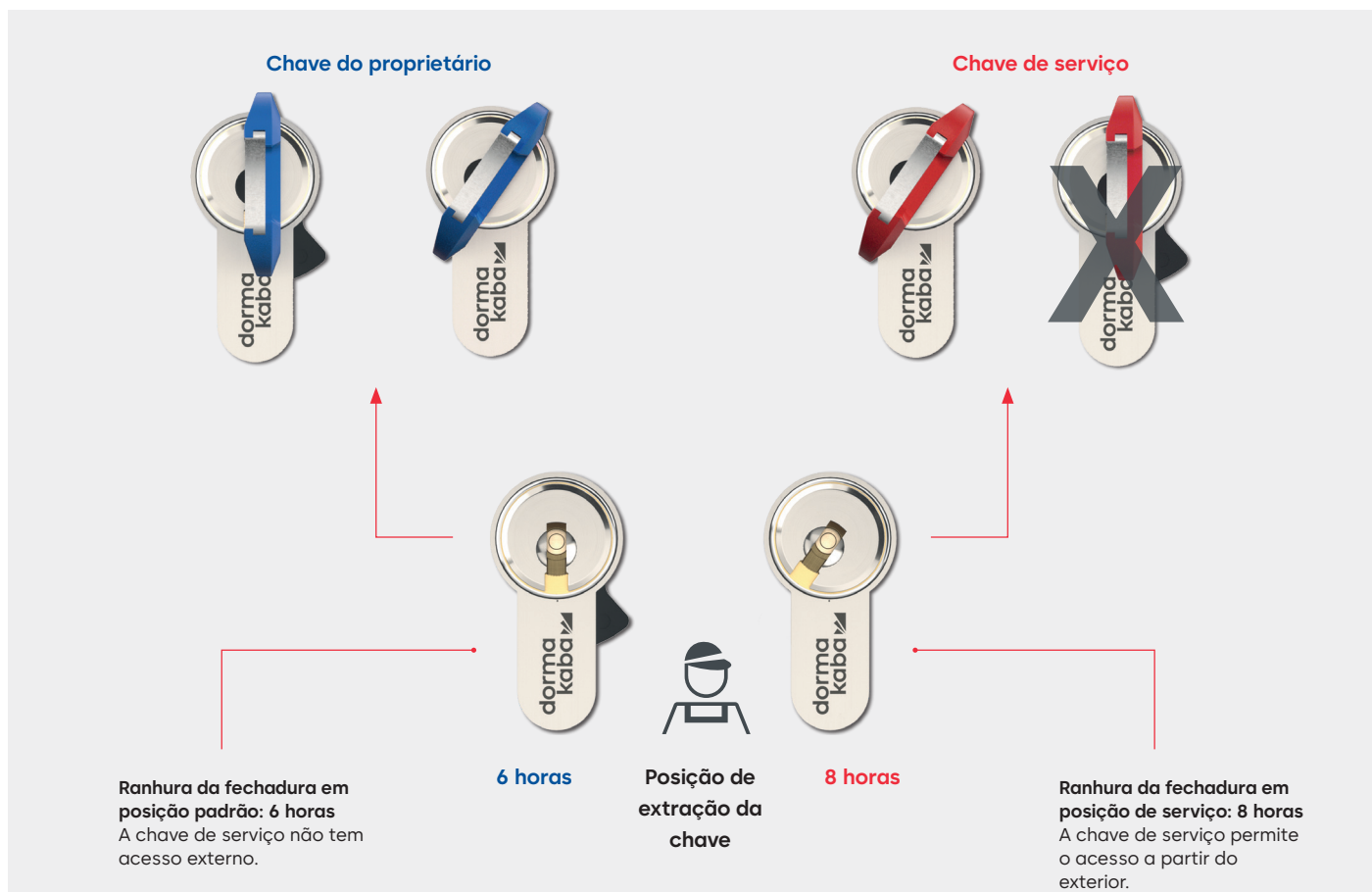
Pretende dar a terceiros acesso temporário à sua casa: por exemplo, pessoal de limpeza, a ama dos seus filhos ou o vizinho que lhe toma conta dos gatos enquanto está de férias.

Funcionamento:

Existe uma chave do proprietário e uma chave de serviço. Se a chave do proprietário for retirada do cilindro SAT na posição "8 horas", a porta também pode ser aberta com a chave de serviço.

Se a chave do proprietário for retirada na posição "6 horas" (posição vertical), a porta não pode ser aberta do exterior com a chave de serviço.

Se a função de serviço estiver ativada e a porta estiver trancada pelo interior com a chave de serviço, o proprietário pode abrir a porta pelo exterior, mesmo que a chave de serviço seja introduzida no cilindro pelo interior. Tem sempre acesso.



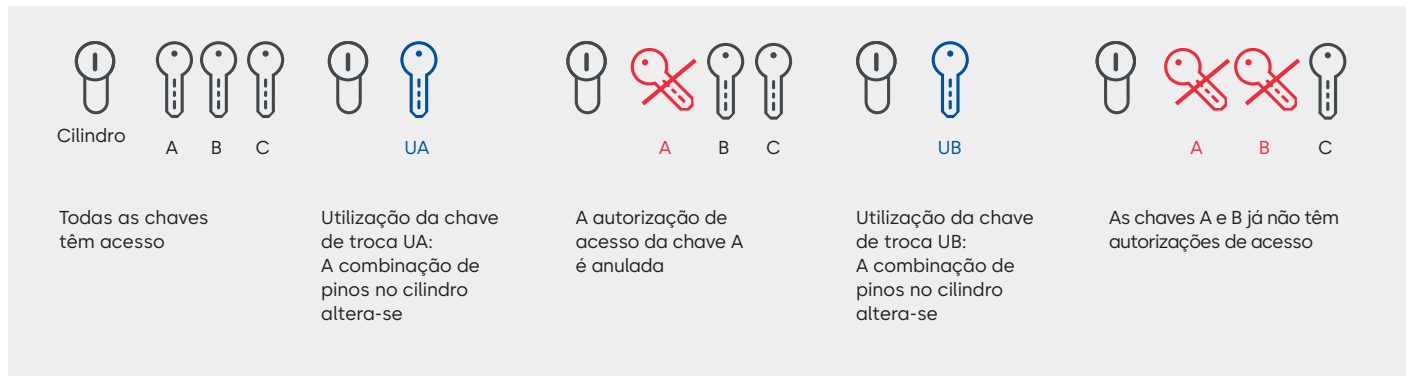
Alterar a autorização de acesso? Uma chave de alteração torna-o possível! Função de obra (BAZ3)

As suas necessidades:

Pretende deixar de dar acesso ao pessoal de obra uma vez terminada a fase de construção e evitar a instalação de um sistema de chaves-mestras temporário. Ou pretende mudar rapidamente a autorização de acesso sem mudar todos os cilindros em caso de perda de chaves.

Funcionamento:

Para o cilindro com função BAZ, estão disponíveis até três gerações de chaves e as respetivas chaves de troca. Com apenas uma volta, utilizando a chave de troca no cilindro, a autorização da primeira chave expira. A partir desse momento, apenas as chaves da geração seguinte funcionam.



Acesso para os empregados? Sim, desde que a porta não esteja trancada. Função Duplo (DF)

As suas necessidades:

Pretende permitir o acesso do pessoal a determinadas áreas ou divisões, por exemplo, durante o horário de trabalho. Exceto nestas áreas, os funcionários não podem abrir as portas.

Funcionamento:

A chave de pessoal só aciona o trinco da fechadura e só abre a porta se esta tiver sido previamente destrancada, por exemplo, no início do horário de trabalho. A tranca da fechadura só pode ser acionada (trancar/destrancar a porta) com a chave do proprietário. Pré-requisito: Portas com maçaneta rígida ou puxador fixo no exterior e fechadura com trinco.



Maior comodidade

Deixou a chave no cilindro?

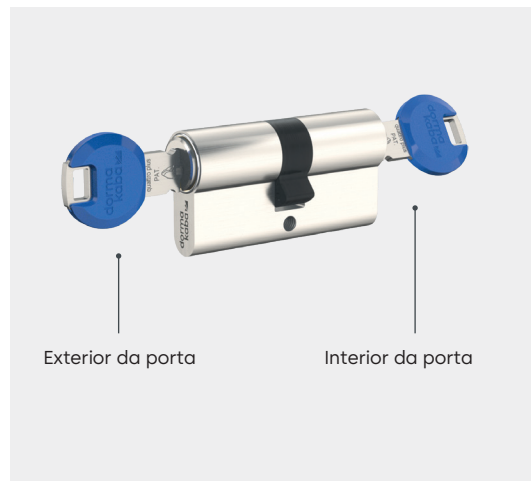
Cilindro de dupla embraiagem (BSZ)

As suas necessidades:

Quer poder abrir a porta mesmo que haja uma chave inserida no lado oposto; por exemplo, se a porta for trancada involuntariamente.

Funcionamento:

A embraiagem especial no cilindro duplo permite desbloquear a porta do lado oposto, mesmo que uma chave esteja inserida no lado oposto e em qualquer direção. A chave inserida gira com ela. Esta função é garantida em ambos os lados do cilindro.



Alguém está a bloquear a porta pelo interior?

Função de prioridade (PF)

As suas necessidades:

O objetivo é poder abrir uma porta com um cilindro de maçaneta ou um cilindro duplo a partir do exterior, mesmo que alguém esteja a segurar a maçaneta ou tenha uma chave inserida no interior. Pretende-se impedir que alguém negue indevidamente o acesso a outras

peças: em escolas, hospitais ou prisões, por exemplo.

Funcionamento:

A chave tem sempre prioridade sobre o botão ou a chave inserida no lado oposto. Estes não rodam com ela ao abrir ou fechar.



Função de bloqueio múltiplo?

É muito simples.

Cilindro com eixo dentado (ZR)

As suas necessidades:

Pretende tornar o fecho e a abertura com fechaduras multiponto ainda mais cómodos.

Funcionamento:

Num cilindro com um eixo dentado, o eixo funciona como uma roda, ou seja, como uma engrenagem. Estes eixos são necessários para reduzir ao mínimo a força exercida sobre a chave, especialmente no caso de fechaduras multiponto.



Proteção contra roubo

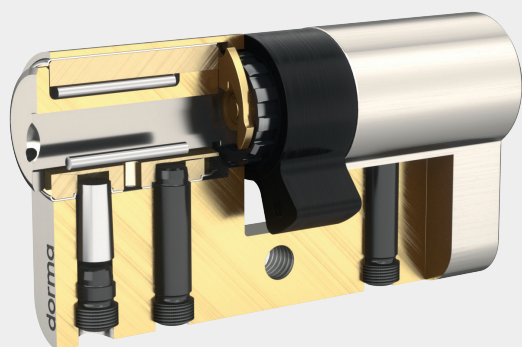
Preocupado com roubos? Confie na nossa segurança. Cilindros personalizados

As suas necessidades:

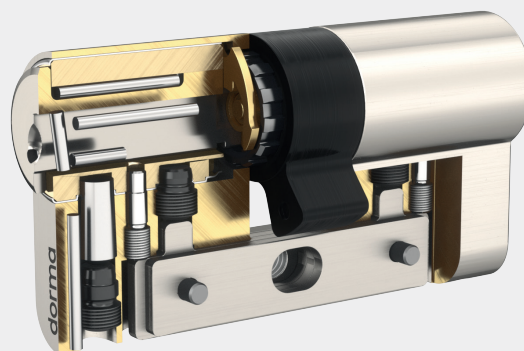
Dependendo da configuração da porta, existem diferentes requisitos de segurança em termos de proteção contra roubo.

Funcionamento:

Os cilindros dormakaba oferecem uma proteção básica adequada graças ao seu fabrico com materiais de alta qualidade. A norma EN 1303 Classe B já é cumprida no cilindro standard. Graças aos pinos de aço na ranhura e no corpo, bem como às placas de reforço em aço, alcançamos os mais elevados graus de proteção, de acordo com a EN 1303 e a DIN 18252, bem como o grau de certificação VdS.



Cilindro com maior proteção antiperfuração (BS)



Cilindro com maior proteção antiperfuração e antiextração (BZ-LAM)

Segurança em caso de emergência

A correr para a saída de emergência?
O caminho está livre.

Cilindro com eixo livre (função FZG)
para fechaduras antipânico
e saídas de emergência

As suas necessidades:

É necessário certificar-se de que as portas de emergência se abrirão de forma fácil e fiável se algo acontecer.

Funcionamento:

No caso das fechaduras antipânico, é importante ter em conta os requisitos especiais que o cilindro deve cumprir. Estes requisitos são especificados nos certificados para cada tipo de fechadura e devem ser respeitados.

A função FZG no cilindro assegura que o eixo pode sempre rodar livremente quando a chave é retirada, mesmo que seja exercida pressão sobre o eixo neste processo.

Trancado por dentro?
Nenhum obstáculo em caso de
de emergência.

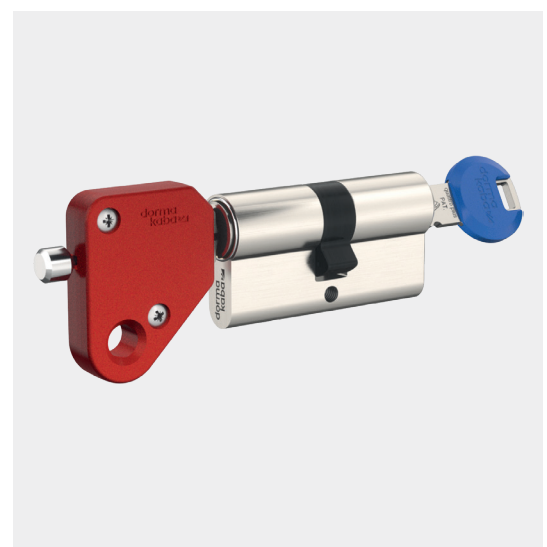
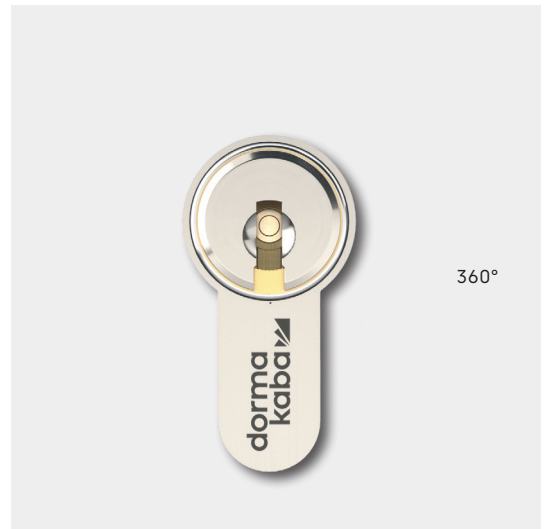
Função chave de emergência (GF)

As suas necessidades:

Em caso de emergência ou de perigo, as portas devem poder ser destrancadas, mesmo que uma chave esteja introduzida no interior. Noutros casos, a privacidade deve ser garantida – por exemplo, em portas de residências assistidas.

Funcionamento:

Se uma chave estiver inserida num lado da porta, o cilindro duplo permite que esta seja destrancada pelo lado oposto, independentemente da rotação da chave. Não é possível utilizar uma chave predefinida para este efeito, mas é necessária uma chave de função de emergência gerida e registada separadamente.



Maior vida útil

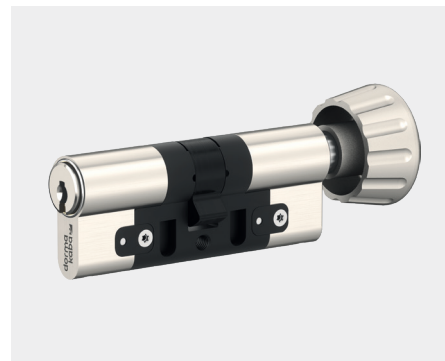
Baixas temperaturas e humidade no exterior? Cilindro com isolamento térmico (TIC)

As suas necessidades:

Pretende evitar a formação de condensação no interior do cilindro em portas de segundas casas. Ou existem cilindros no seu sistema de fecho que estão particularmente expostos às condições climáticas.

Funcionamento:

A separação do exterior e do interior com componentes de plástico garante o isolamento térmico. Não se forma condensação no interior da porta, mesmo a temperaturas extremamente baixas. Uma espuma de borracha no exterior do cilindro protege-o contra as correntes de ar e a chuva.



Demasiado pó no ar? Não no cilindro. Proteção contra poeiras e água (SSW)

As suas necessidades:

Pretende proteger os cilindros de influências externas em áreas expostas a condições ambientais extremas – por exemplo, pó ou salpicos de água.

Funcionamento:

Estes cilindros, protegidos contra a intempérie, têm duas lâminas de plástico giratórias, acionadas por mola, na parte da frente. Estas resistentes lâminas de plástico impedem a entrada de pó e de salpicos de água e a sua forma facilita a introdução da chave.



Poeira ou insetos? Não conseguem entrar. Proteção contra poeiras e insetos (SIS)

As suas necessidades:

Precisa de proteger os seus cilindros do pó e evitar que entrem insetos.

Funcionamento:

A ranhura da chave é fechada com duas lâminas e aberta com a introdução da chave. O SIS proporciona uma proteção eficaz contra a entrada de pó e de insetos. A unidade SIS pode ser facilmente substituída. Basta trocar o encaixe.



Uso intensivo ou corrosão? O cilindro está preparado para isso. Versão niquelado químico (NIC)

As suas necessidades:

Tem cilindros que fecham e abrem muito frequentemente ou que estão ameaçados pela corrosão marinha. Pretende que estes cilindros funcionem corretamente ou durante um longo período de tempo, apesar desta utilização intensiva.

Funcionamento:

Todos os componentes do cilindro são revestidos com uma camada de níquel resistente à água do mar e endurecidos por uma reação química. Este revestimento evita a corrosão e contribui significativamente para reduzir o desgaste. Isto prolonga a vida útil do cilindro.



Soluções especiais para interruptores

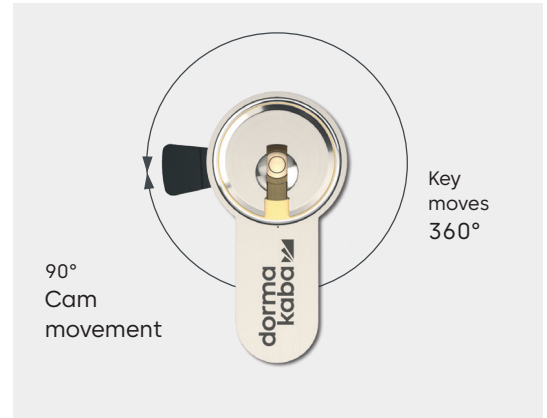
Envia um impulso em qualquer posição

As suas necessidades:

Pretende utilizar chaves e cilindros para soluções especiais ou de contacto. Por exemplo, para chamar um elevador.

Funcionamento:

Nos cilindros com movimento relativo, a chave roda 360°, enquanto o eixo faz apenas um movimento em relação à posição selecionada.



Contacto elétrico com uma chave? Basta ligá-la à corrente! Contact pin (KT)

As suas necessidades:

Pretende dar um sinal elétrico a um elevador ou a uma máquina através da inserção segura de uma chave, por exemplo, para conversão para operação de serviço.

Funcionamento:

Quando a chave é inserida na ranhura, o pino de contacto é empurrado para baixo. Isto cria um contacto elétrico que indica que a chave está no cilindro. O contacto permanece ativo até que a chave seja retirada do cilindro.



Independentemente da especificidade dos seus requisitos, nós temos o cilindro certo.

Necessita de cilindros para aplicações especiais? Portas antigas ou portas de salas protegidas, por exemplo? A dormakaba tem soluções em comprimentos extremos, para que mesmo portas de dimensões invulgares possam ser fechadas de forma segura e confortável.



Combinações possíveis de funções especiais

A tabela seguinte dá uma visão geral das funções especiais possíveis, da forma como podem ser combinadas entre si e dos tipos de cilindros disponíveis.

| Opções de combinação por tipo de cilindro | Código de pedido | BAZ | BAZ3 | BSZ | DF | FZG | GF | PF | ZR | RB | KT | SSW | SIS | NIC | TIC | SAT2 | SAT1 | LAM | VDSB | VDSBZ |
|----------------------------------------------------------------------------|------------------|-----|------|-----|----|-----|----|----|----|----|----|-----|-----|-----|-----|------|------|-----|------|-------|
| Cilindro duplo | DZ | ● | ● | ● | ● | ● | ● | ● | ● | ● | ● | ● | ● | ● | | ● | ● | ● | ● | ● |
| Meio cilindro | HZ | ● | ● | | ● | ● | | | ● | ● | ● | ● | ● | ● | | ● | ● | | | ● |
| Cilindro de botão | DKZ | ● | ● | | △ | ● | | ● | ● | | ● | ● | ● | ● | | ● | ● | ● | | |
| Cilindro duplo com isolamento térmico | DZ/TIC | ● | ● | ● | | | | | ● | | | | | ● | ● | | | | | |
| Cilindro de botão com isolamento térmico | DKZ/TIC | ● | ● | ● | | | | | ● | | | | | ● | ● | | | | | |
| Opções de combinação por tipo de função especial | | | | | | | | | | | | | | | | | | | | |
| Função de obra – 1 chave de troca | BAZ | | | ● | | ● | ● | ● | ● | ● | | ● | ● | ● | | | ● | ● | ● | ● |
| Função de obra – 2 chaves de troca | BAZ3 | | | ● | | ● | ● | ● | ● | ● | | ● | ● | ● | | | ● | ● | ● | ● |
| Dupla embraiagem | BSZ | | | | ● | | | | ● | ● | ● | ● | ● | ● | ● | ● | ● | ● | ● | ● |
| Função Duplo | DF | | | | | | ● | ● | ● | | ● | ● | ● | ● | | | | ● | ● | ● |
| Eixo livre para fechaduras antipânico | FZG | | | | | | | | ● | | ● | ● | ● | ● | | | ● | ● | ● | ● |
| Função chave de emergência | GF | | | | | | | | ● | ● | | | | | | | ● | ● | ● | ● |
| Função de prioridade | PF | | | | | | | | ● | ● | ● | ● | ● | ● | | | ● | ● | ● | ● |
| Eixo dentadi | ZR | | | | | | | | | ● | ● | ● | ● | ● | ● | | ● | ● | ● | ● |
| Eixo com movimento relativo | RB | | | | | | | | | | ● | ● | ● | ● | △ | | ● | ● | ● | ● |
| Pin de contacto | KT | | | | | | | | | | | ● | ● | ● | ● | | ● | | | |
| Opciones de combinação para funções de proteção contra a intempérie | | | | | | | | | | | | | | | | | | | | |
| Proteção contra poeiras e água | SSW | | | | | | | | | | | | | ● | ● | ● | ● | ● | | △ |
| Proteção contra poeiras e insetos | SIS | | | | | | | | | | | | | ● | | ● | ● | ● | | |
| Niquelado químico | NIC | | | | | | | | | | | | | | ● | ● | ● | ● | ● | ● |
| Cilindro com isolamento térmico | TIC | | | | | | | | | | | | | | | | | | | |
| Função de serviço SAT - SAT2 | SAT2 | | | | | | | | | | | | | | | | | ● | ● | |
| Função de serviço SAT- SAT1 | SAT1 | | | | | | | | | | | | | | | | | | ● | |
| Opções de combinação para maior proteção contra roubo | | | | | | | | | | | | | | | | | | | | |
| Reforço em chapa de aço | LAM | | | | | | | | | | | | | | | | | | | |
| Certificado VdS: Proteção antiperfuração de classe B | VDSB | | | | | | | | | | | | | | | | | | | |
| Certificado VdS: classe de proteção antiperfuração e antiextração BZ | VDSBZ | | | | | | | | | | | | | | | | | | | |

O nosso compromisso com a sustentabilidade

Estamos empenhados em promover o desenvolvimento sustentável em toda a nossa cadeia de valor, de acordo com as nossas responsabilidades económicas, ambientais e sociais com as gerações atuais e futuras.

A sustentabilidade ao nível do produto é uma abordagem importante e virada para o futuro no setor da construção. A fim de fornecer informações quantificadas sobre o impacto ambiental de um produto ao longo de todo o seu ciclo de vida, a dormakaba fornece Declarações Ambientais de Produto (EPD), com base numa análise holística do ciclo de vida.

www.dormakaba.com/pt-pt/sustentabilidade



A nossa oferta

Soluções de automatização de acessos

Automatização de entradas
Segurança de entradas



Soluções de controlo de acessos

Controlos de acesso eletrónico e dados
Sistemas de fuga e evacuação
Fechaduras e sistemas para hotéis



Soluções de hardware de acessos

Molas de porta
Ferragens
Sistemas de chaves mecânicas



Serviços

Assistência técnica
Instalação e colocação em funcionamento
Manutenção e reparação



WN 05530251532, EN, 10/2023
Sujeito a alterações técnicas.



dormakaba.pt

dormakaba Portugal Lda.
Alameda dos Oceanos, 23A, Loja 1
1990-196 Lisboa
www.dormakaba.pt