

L'unità di rilevamento Kaba 90 00 offre libertà nel design

L'antenna Kaba 90 00 offre libertà nel design: può essere integrata in scatole personalizzate o fornite in sede d'opera. Il componente si integra in vari standard e coperture europei.

Funzionalità

L'antenna Kaba 90 00 costituisce, insieme alle unità di comando, Kaba, una soluzione sicura di controllo accessi, offrendo al contempo una pratica identificazione dell'utente. L'antenna comunica agli utenti la decisione di accesso attraverso un segnale acustico e visivo.

Protezione antisabotaggio

L'antenna è separata dall'elettronica di lettura. Indipendentemente dal luogo di montaggio, l'unità di comando può essere installata in un luogo protetto e al sicuro da atti vandalici e sabotaggio. La comunicazione tra antenne e unità di comando è crittografata e offre pertanto il massimo livello di sicurezza.

Campi di applicazione

A seconda del tipo d'installazione, l'antenna può essere utilizzata in ambienti interni ed esterni.

Panoramica dei vantaggi

Libertà di scelta

Aspetto (scatole di design o fornite in sede d'opera), proprietà di scrittura/lettura

Elevato livello di sicurezza

Elevato livello di sicurezza grazie alla comunicazione crittografata con il relativo apparecchio di comando in ambiente interno

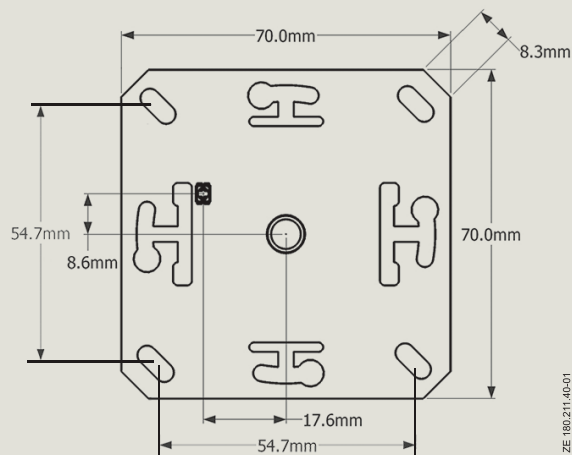
Flessibilità di impiego

Montaggio in ambiente interno ed esterno

Orientamento al futuro

Predisposto per Kaba Mobile access

Caratteristiche prestazionali



Coperture / linee di placche e interruttori:

questa antenna può essere incassata nelle coperture della maggior parte delle linee di placche e interruttori europee di dimensioni I (produttori ad es., Feller, Jung, Merten e Gira).

Montaggio:

Questa antenna è adatta al montaggio in scatole da incasso.

Tipo di collegamento:

- Morsetti a vite
- Inserto filettato M3

Accessori:

Per le seguenti linee di placche e interruttori vi sono coperture adeguatamente modificate nel programma di fornitura:

- Set fronte FE - Bianco - IP40
- Set fronte FE - Bianco - IP55

Compatibilità:

L'antenna 9000 può essere impiegata con molteplici dispositivi di comando Kaba:

- Access manager Kaba 92 00
- Access manager Kaba 92 3X
- Lettore remoto Kaba 91 15
- Lettore remoto Kaba 91 25

Attenzione: il raggio di azione efficace disponibile per il prodotto è in funzione del contesto di sistema nel quale è utilizzato.

Dotazione tecnica

Interfaccia

- Comunicazione tramite cavo coassiale, 50Ω (consigliato RG 174/U)

Condizioni ambientali

- Temperatura di esercizio: Da -25 ° ... a +70°C
- Umidità dell'aria 0% ... 95%, non condensante

Dimensioni

- 70 x 70 x ~13mm (lung. x largh. x alt.)

Norme / direttive

- EN 301 489-1, EN 301 489-3
- EN 300 330-1, EN 300 330-2
- R&TTE 1999/5/CE

Per maggiori dettagli e codici d'ordine, consultare il corrispondente catalogo o la descrizione del sistema Kaba.

dormakaba Italia S.r.l.

Milano (MI)
T: +39 02 494842
F: +39 02 49484231

Castel Maggiore (BO)
T: +39 051 4178311
F: +39 051 4178355

info.it@dormakaba.com
www.dormakaba.it