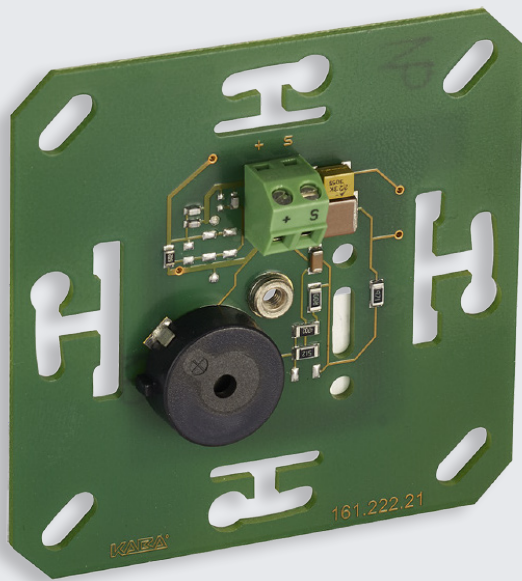


Antena 90 00

Flexibilidad en el diseño



Resumen de las ventajas

- **Libertad de elección**
Aspecto (cajas de diseño o suministradas in situ), propiedades de escritura/lectura
- **Alto nivel de seguridad**
Alto nivel de seguridad gracias a la comunicación encriptada con el controlador interior correspondiente
- **Flexibilidad del empleo**
- Instalación interior y exterior
- **Orientado al futuro**
Preparado para dormakaba Acceso móvil (mediante NFC)

La antena dormakaba 90 00 ofrece libertad de diseño: puede integrarse en cajas personalizadas o suministrarse in situ. El componente se integra en diversas normas y cubiertas europeas.

Funcionalidad

Junto con las unidades de control, la antena dormakaba 90 00 constituye una solución de control de acceso segura, al tiempo que ofrece una cómoda identificación del usuario. La antena comunica la decisión de acceso a los usuarios.

Protección antisabotaje

La antena está separada de la electrónica de lectura. Independientemente del lugar de instalación, la unidad de control puede instalarse en un lugar protegido, a salvo del vandalismo y el sabotaje. La comunicación entre la antena y la unidad

de control está encriptada, por lo que ofrece el máximo nivel de seguridad.

Campos de aplicación

Según el tipo de instalación, la antena puede utilizarse en interiores y exteriores.

Tapas Gira S 55



Antracita



Plata



Blanco

Neumáticos Gira TX 44



Antracita



Plata



Blanco

Tapas/interruptores:

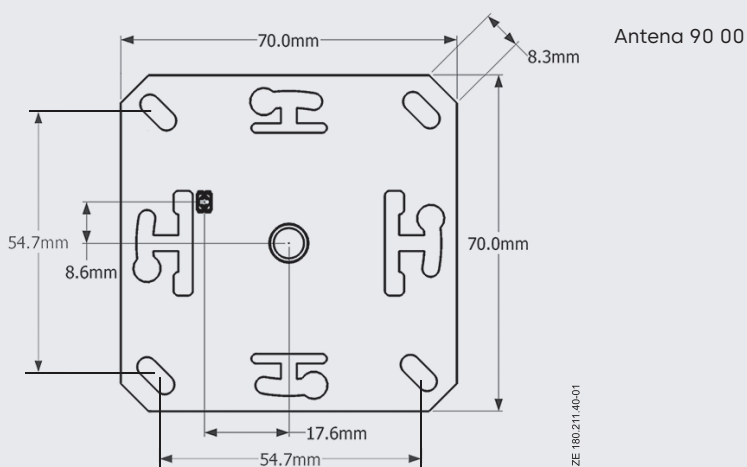
Las cubiertas para el aparato de control dormakaba 90 00 están disponibles como accesorios para los sistemas empotrados estándar S 55 (Sistema 55), p. ej., Feller, Jung, Merten y Gira, así como para Gira TX_44. Están equipados con una guía luminosa para la señalización visual y están disponibles en los tres colores blanco, plata y antracita.

Accesorios:

Existen cubiertas debidamente modificadas para los siguientes programas de conmutación:

- Conjunto frontal FE - blanco - IP40
- Conjunto frontal FE - blanco - IP55

Nota: las funciones realmente disponibles del producto dependen del contexto de uso del sistema.



Datos técnicos

Interfaz

- Comunicación mediante cable coaxial de 50Ω (se recomienda RG 174/U)

Condiciones medioambientales

- Temperatura de funcionamiento: -25° ... +70 °C
- Humedad del aire 0%95%, no condensable

Dimensiones (An x Pr x Al)

- Unidad de grabación 90 00: 70 x 70 x ~13 mm
- Marco de la tapa S 55: 55 x 55 x 16,5 mm
- Marco de la cubierta TX 44: 70 x 70 x 13,5 mm

Montaje:

- La unidad de grabación 90 00 se adapta perfectamente al montaje empotrado

Tipo de conexión:

- Abrazaderas de tornillo
- Inserto roscado con rosca M3

Compatibilidad:

La unidad de grabación 90 00 puede utilizarse con diversos dispositivos de control dormakaba:

- Gestor de acceso 92 00
- Gestor de acceso 92 3X
- Lector a distancia 91 15
- Lector a distancia 91 25

Normas/Directivas

- EN 301 489-1, EN 301 489-3
- EN 300 330-1, EN 300 330-2
- RED 2014/53/UE

Encontrarás más detalles e información sobre pedidos en los catálogos de dormakaba correspondientes o en las descripciones de los sistemas.

Sujeto a modificaciones técnicas.
© 2023 dormakaba. Edición 08/2023

¿Tienes alguna duda? Estaremos encantados de asesorarte.

dormakaba España S.A.U. | C/María Tubau 4 | 28050 Madrid | T +34 91 736 24 60 | www.dormakaba.es