

A close-up, black and white photograph of a door handle mechanism. The handle is a long, horizontal metal bar with a textured surface. It is mounted on a door frame with several screws. The background is a blurred, light-colored surface.

TÜRÖFFNER

Basic, Smoke,
Fire, TV 5xx

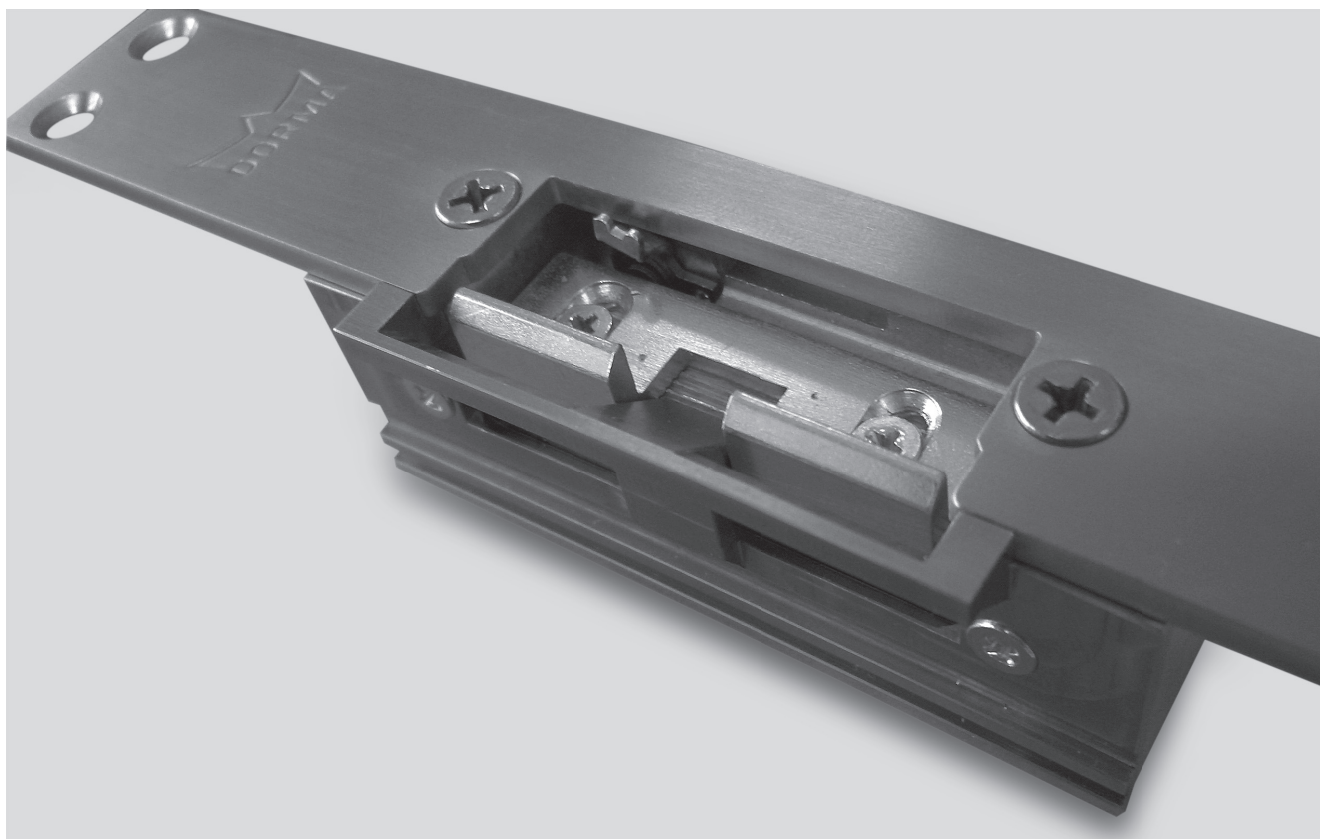
ZUTRITT AUF KNOPFDRUCK

Die DORMA Türöffner zur Türsicherung in privaten, öffentlichen und gewerblichen Bereichen eignen sich für die unterschiedlichsten Schlösser und Türarten und stehen in allen gängigen Betriebsspannungen zur Verfügung.

Ob für Standardtüren, Feuer- und Rauchschutztüren oder für Türen in Flucht- und Rettungswegen, sie finden das richtige Modell für Ihre speziellen Bedürfnisse – in bewährter DORMA Qualität.

Vorteile – Punkt für Punkt

- Für Falz- und Stumpftüren
- Flexibilität durch Baukastensystem
- Schließbleche aus Edelstahl
- Optimale Anpassung an bauliche Gegebenheiten durch justierbare Türöffnerfalle
- Optischer Vorteil durch die integrierte Fallenführung „Easy Adapt“ für Türöffner der Serien Basic, Basic-Safe, Smoke, Fire 447 und Fire 448
- Arbeits- und Ruhestromausführungen
- Serie Fire 447 und Fire 448 für Feuer- und Rauchschutztüren mit lageunabhängiger Zulassung
- Je nach Modell mit Arretierungs- und Entriegelungsfunktion und Rückmeldung



INHALT

DORMA Türöffner	Merkmale und Funktionen	4
	Abmessungen	6
	Serie Basic	
	Standard-Türöffner	8
	Serie Basic-Radius	
	Türöffner mit Radiusfalle	9
	Serie DES 7xx / Basic-Small	
	Asymmetrische Türöffner	10
	Serie Smoke	
	Türöffner für Rauchschutztüren	11
	Serie Fire	
	Türöffner für Feuer- und Rauchschutztüren	12
	Schließbleche	13
	Serie DES 300, DES 400	
	Sicherheits-Türöffner	18
Serie TV 5xx		
Fluchttüröffner	20	
Schließbleche – Serie TV 5xx	22	
Zubehör	28	

Daten und Merkmale

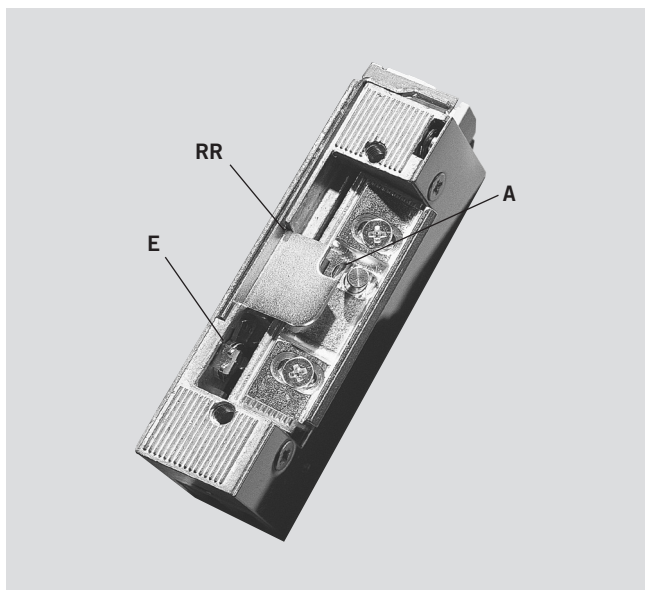
Türöffner Serie	Basic	Lucky Basic 448	Basic-Safe	Basic-Radius	Basic-Radius Safe	DES 72x	DES 731	Basic-Small	Smoke	Lucky Smoke 448	Fire 447	Lucky Fire 448	DES 300	DES 400
Allgemeine Türen	●	●	●	●	●	●	●	-	-	-	-	-	-	-
Türen mit wärmegeprägten Profilen	-	-	-	-	-	-	-	●	-	-	-	-	-	-
Rauchschtüren	-	-	-	-	-	-	-	-	●	●	●	●	-	-
Feuerschtüren	-	-	-	-	-	-	-	-	-	-	●	●	-	-
Gehäuse symmetrisch	●	●	●	●	●	-	-	-	●	●	●	●	●	●
Gehäuse asymmetrisch	-	-	-	-	-	●	●	●	-	-	-	-	-	-
DIN-L und DIN-R verwendbar	●	●	●	●	●	●	●	-	●	●	●	●	●	●
Radiusfalle	-	-	-	●	●	-	-	-	-	-	-	-	-	-
Ruhestromausführung	-	-	●	-	●	-	●	-	-	-	-	-	-	-
Arbeitsstromausführung	●	●	-	●	-	●	-	●	●	●	●	●	-	-
Ruhestrom/Arbeitsstrom umschaltbar	-	-	-	-	-	-	-	-	-	-	-	-	●	●
Entriegelungsfunktion (E)	●	-	-	●	-	-	-	●	-	-	-	-	-	-
Arretierungsfunktion (A)	●	-	-	●	-	-	-	-	-	-	-	-	-	-
Rückmeldekontakt (RR)	●	●	●	●	●	●	●	-	●	●	●	●	●	●
Fallenführung Easy Adapt	○	●	○	-	-	-	-	-	○	●	○	●	-	-
Sabotagekontakt	-	-	-	-	-	-	-	-	-	-	-	-	-	●

● = ja - = nein ○ = Option

Für die Verwendung in Flucht- und Rettungswegen ist die DORMA Türverriegelung TV 5xx als „Türöffner“ zu verwenden (siehe Seite 20).

Türöffner	Spannung	Strom	Widerstand	ED
Basic, Basic-R, Smoke, Fire 447	6-12 V	6 V AC	6,5 Ω	
		6 V DC		
		12 V AC		
		12 V DC		
Basic, Basic-R, Smoke, Fire 447	12 V AC	12 V AC	18,0 Ω	
		12 V DC		
Basic, Basic-Safe, Basic-R, Basic-R Safe, Smoke, Fire 447	12 V DC	12 V DC	51,0 Ω	100 %
		24 V DC		
Basic, Basic-Safe, Basic-R, Basic-R Safe, Smoke, Fire 447	24 V DC	24 V DC	170,0 Ω	100 %
		12-24 V DC		
Basic, Smoke, Fire 448 Lucky Strike	12-24 V DC	12 V DC		100 %
		24 V DC		100 %
Basic-Small	6-12 V	6 V AC	7,5 Ω	
		6 V DC		
		12 V AC		
		12 V DC		
DES 700	12/24 V DC	12 V DC		100 %
		24 V DC		100 %
DES 300, DES 400	12/24 V DC	12 V DC		100 %
		24 V DC		100 %

Die Angaben für Wechselspannung (AC) beziehen sich auf eine Frequenz von 50 Hz.
Der reine ohmsche Widerstand der Spule ist angegeben.

**A = Arretierung**

Bei kurzer Betätigung des Türöffnerdrückers ist der Mechanismus im Öffner entriegelt und bleibt solange entriegelt, bis die Tür geöffnet wird. Einmaliges Eintreten möglich.

E = Entriegelung

Ein kleiner Hebel schaltet die Funktion des elektrischen Türöffners aus.

Die Tür ist ohne Kontaktgebung des Türöffners frei begehbar.

RR = Rückmeldung

Ein potenzialfreier Kontakt stellt die Information „Tür auf / Tür zu“ zur Verfügung.

**Funktion Lucky Strike**

Neben den einheitlichen Produktvorteilen bieten die DORMA Türöffner Lucky zusätzlich den Lucky Strike Effekt:

- Kein Signalton bei Ansteuerung
- Entriegelung unter Vorlast
- 100% Einschaltdauer
- Multispannung 12–24V DC
- Über das zusätzliche GL Gleichrichter Modul ist ein Betrieb der Türöffner Lucky auch mit Wechselspannung 12–24V AC möglich

Lucky Basic (Standard-Türöffner)

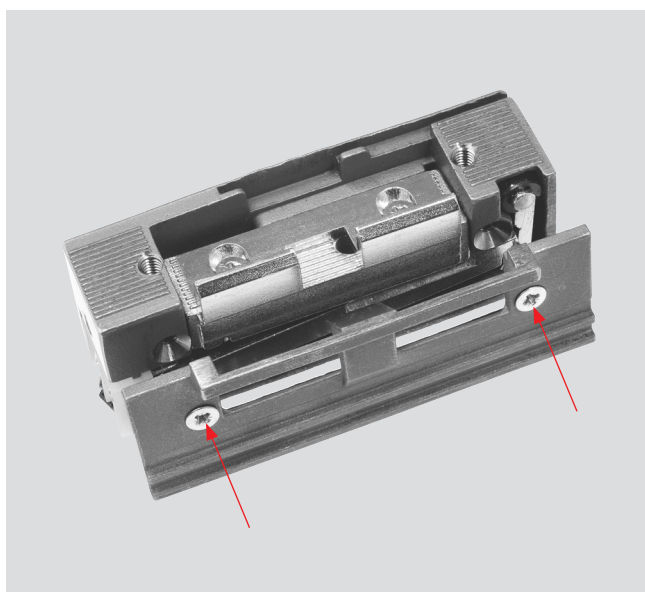
- Lieferbar in Arbeitsstromausführung

Lucky Smoke (Rauchschutz-Türöffner)

- Lageunabhängige Rauchschutz-Zulassung

Lucky Fire (Feuerschutz-Türöffner)

- Lageunabhängige Feuerschutz-Zulassung

**Easy Adapt**

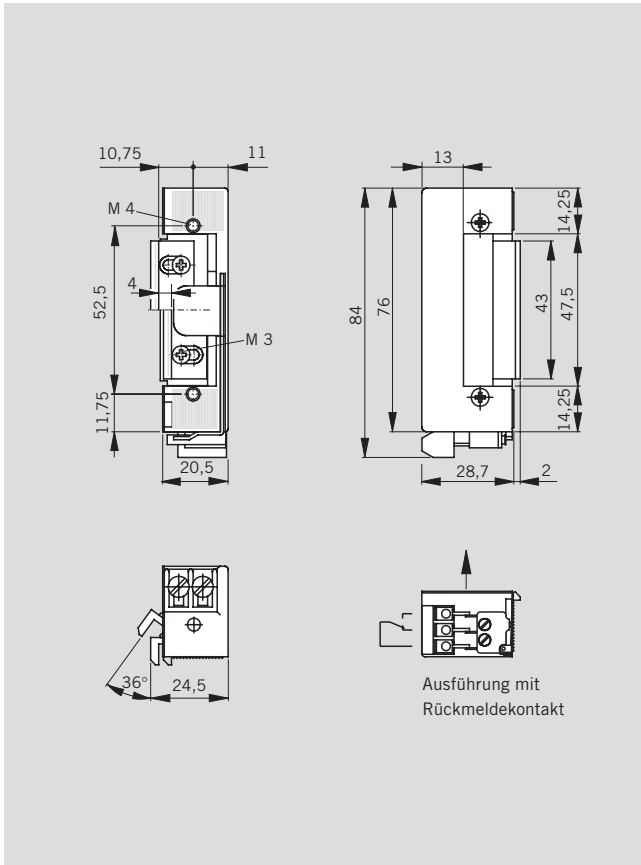
Easy Adapt ist ein Gehäusedeckel mit Fallenführung für Türöffner der Serie Basic, Basic-Safe, Smoke und Fire 447 /448. Der Deckel ist so konstruiert, dass die Schlossfalle optimal geführt wird und so nicht verklemmen kann. Easy Adapt wird gegen den standardmäßigen Gehäusedeckel getauscht.

Bei der Serie Lucky Basic, Lucky Smoke und Lucky Fire 447 /448 gehört Easy Adapt zum Lieferumfang.

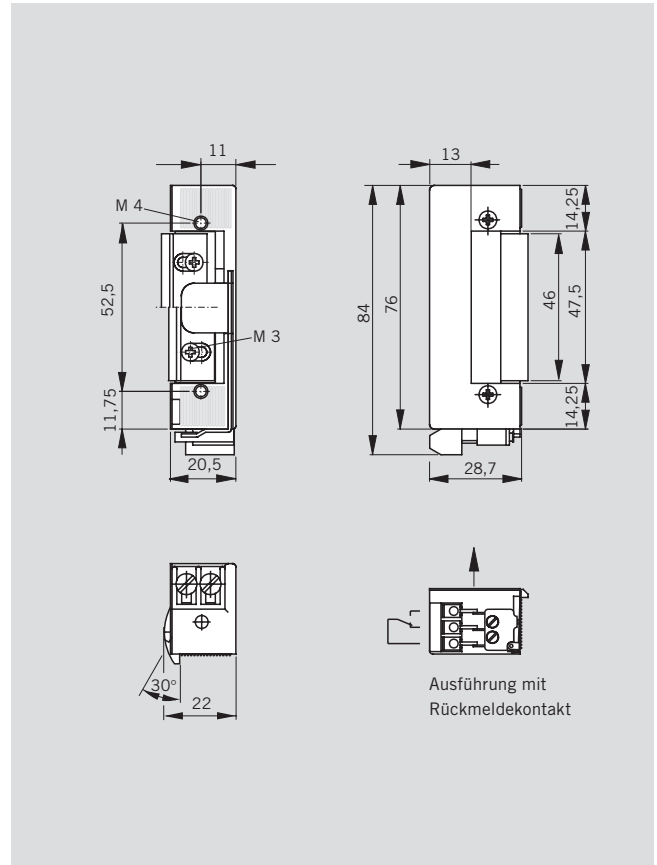
Durch Easy Adapt sind keine störenden Ausnehmungen für die Türöffnerfalle im Türrahmen erforderlich und die Türdichtung bleibt durchgehend erhalten.

TÜRÖFFNER

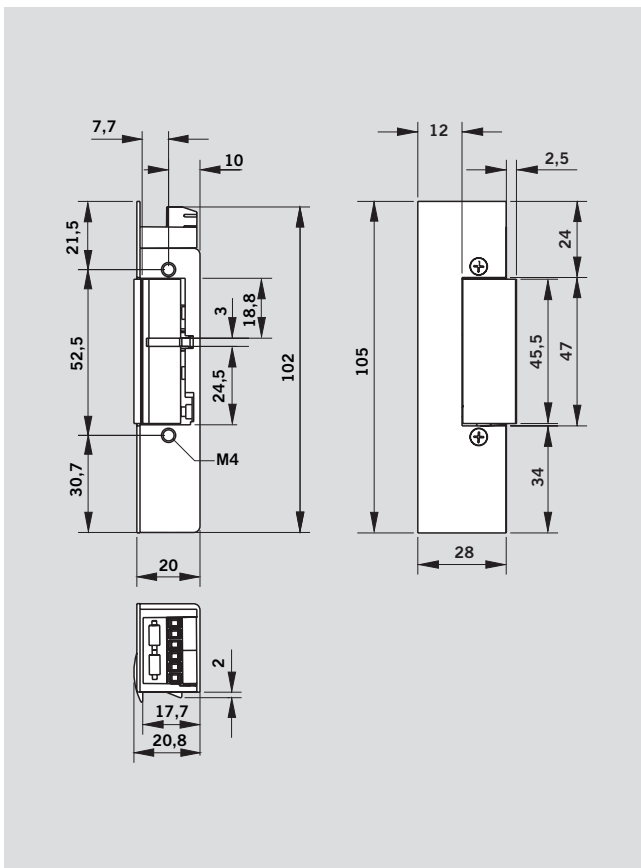
Basic / Basic-Safe / Smoke



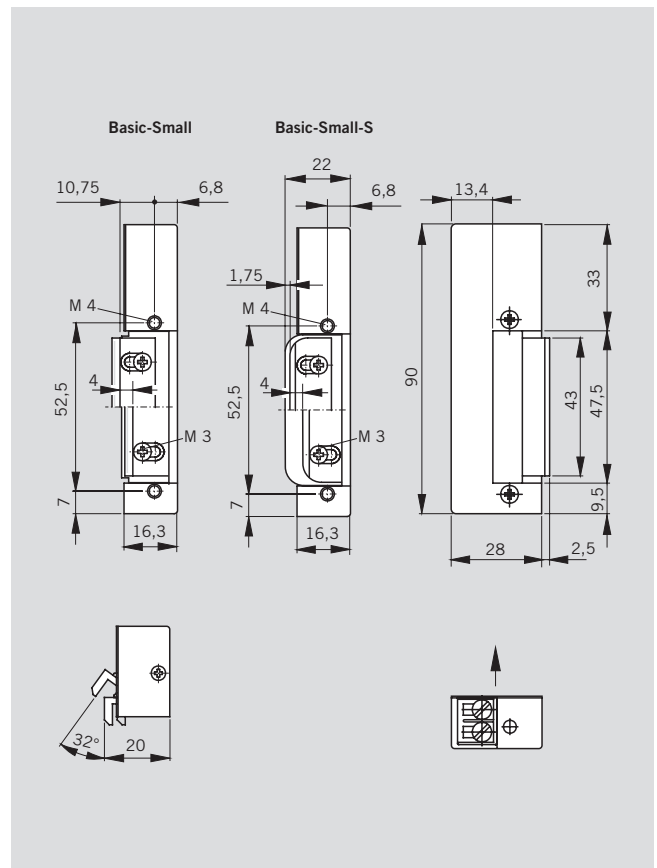
Basic-Radius / Basic-Radius Safe



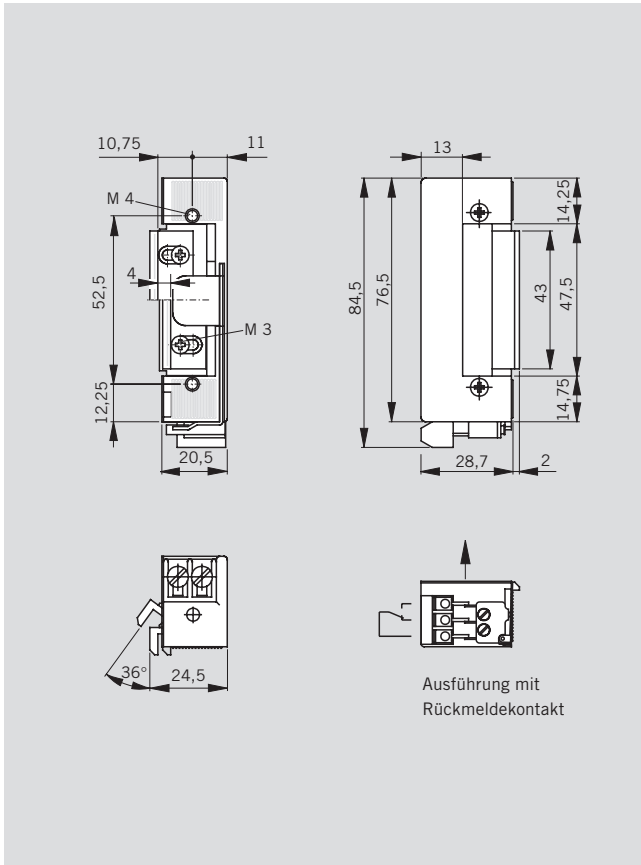
DES 7xx



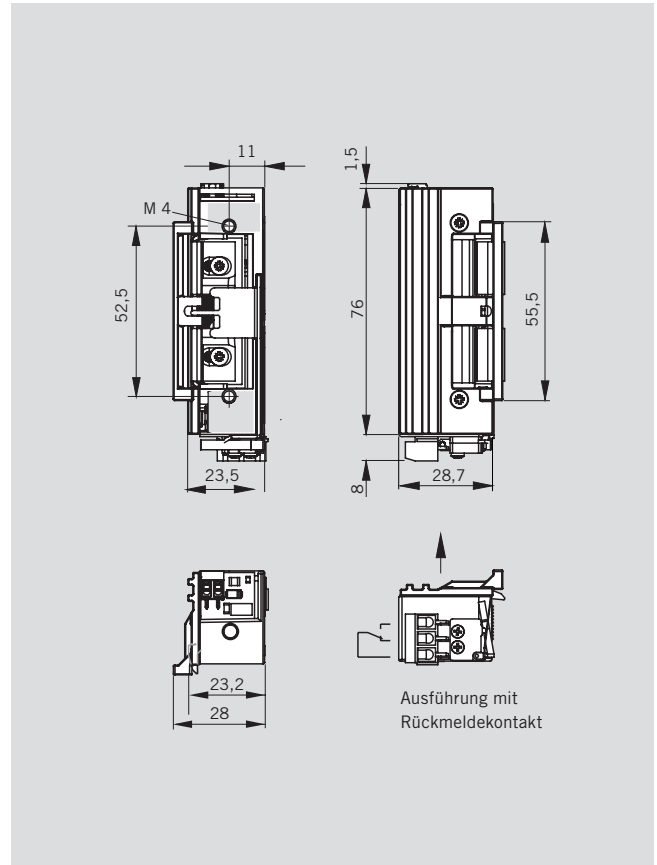
Basic-Small / Basic-Small-S



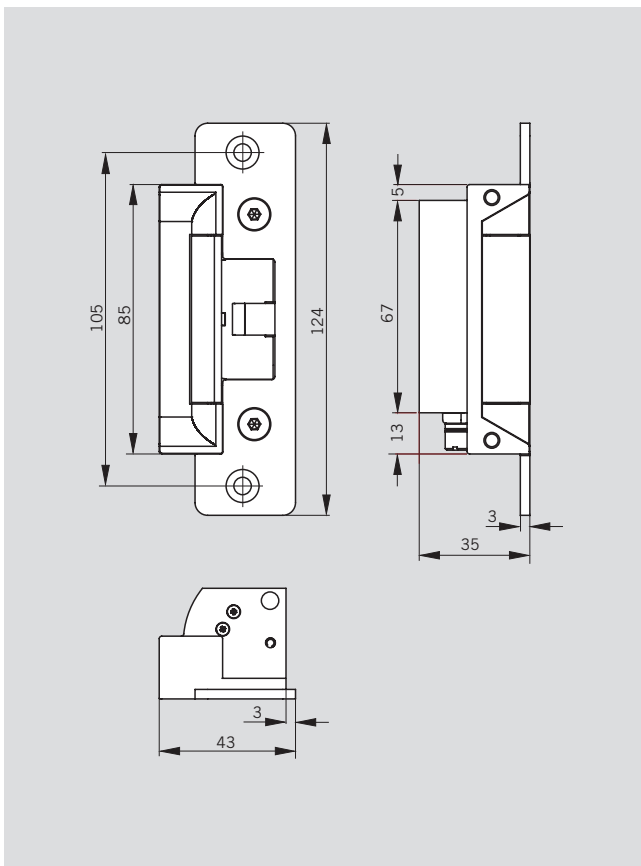
Fire 447 / Fire 448



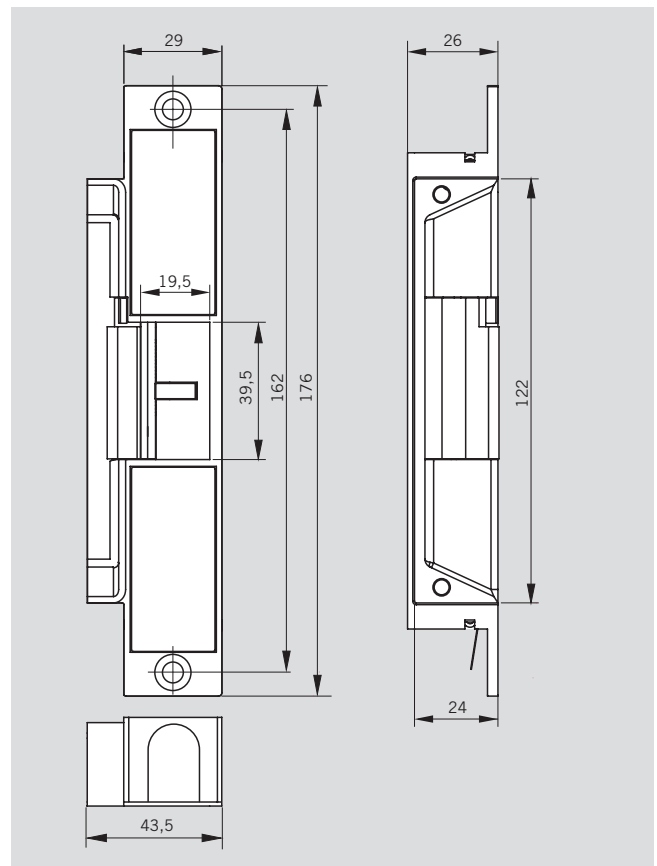
Fire 448 + Easy Adapt



DES 300



DES 400



STANDARD-TÜRÖFFNER

Serie	Spannung	Entriegelung (E)	Arretierung (A)	Rückmeldung (RR)	Easy Adapt	Typ	Bestell-Nr.	
Basic	6–12 V AC/DC	–	–	–	–		15117106	
		●	–	–	–	E	15117206	
		–	●	–	–	A	15117306	
		●	●	–	–	AE	15117406	
		–	–	●	–	RR	15117506	
		●	–	●	–	E-RR	15117606	
		–	●	●	–	A-RR	15117706	
		●	●	●	–	AE-RR	15117806	
	Arbeitsstrom	12 V AC	–	–	●	–		15117111
			●	–	–	–	E	15117211
		12 V DC 100% ED	–	–	●	–		15117112
			●	–	–	–	E	15117212
			–	●	–	–	A	15117312
			●	●	–	–	AE	15117412
			–	–	●	–	RR	15117512
			●	–	●	–	E-RR	15117612
			–	●	●	–	A-RR	15117712
			●	●	●	–	AE-RR	15117812
		24 V DC 100% ED	–	–	●	–		15117124
			●	–	–	–	E	15117224
			–	●	–	–	A	15117324
			●	●	–	–	AE	15117424
			–	–	●	–	RR	15117524
			●	–	●	–	E-RR	15117624
	–		●	●	–	A-RR	15117724	
	●		●	●	–	AE-RR	15117824	
	Basic 448 Lucky Strike	12–24 V DC 100% ED	–	–	●	–		15117148
			–	–	●	–	RR	15117548
–			–	●	●		15117147	
–			–	●	●	RR	15117547	
Basic 448 Lucky Strike inkl. GL-Modul	12–24 V AC/DC 100% ED	–	–	●	–		15117144	
		–	–	●	–	RR	15117544	
		–	–	●	●		15117143	
		–	–	●	●	RR	15117543	
Basic-Safe	12 V DC 100% ED	–	–	●	–		15137112	
		–	–	●	–	RR	15137512	
	24 V DC 100% ED	–	–	●	–		15137124	
		–	–	●	–	RR	15137524	

Kontaktbelastbarkeit: max. 48 V, 1 A (RR-Ausführung)

● = ja – = nein

Ausschreibungstext

Elektrischer Türöffner mit justierbarer Falle, für Falz- und Stumpftüren, DIN-L und DIN-R verwendbar.

Ausführung: Basic

- Arbeitsstrom
- 6–12 V AC/DC
- 12 V AC
- 12 V DC
- 24 V DC
- Lucky Strike 12–24 V DC
- Lucky Strike 12–24 V AC/DC inkl. GL-Modul

- mit Arretierung
- mit Entriegelung
- mit Rückmeldung

Ausführung: Basic-Safe

- Ruhestrom
- 12 V DC
- 24 V DC
- mit Rückmeldung

Zubehör

(gesondert zu bestellen)

- Easy Adapt (siehe Seite 30)
- Edelstahl-Schließblech (siehe Seite 13)
- Lucky Strike Platine (siehe Seite 30)

TÜRÖFFNER MIT RADIUSFALLE

Serie	Spannung	Entriegelung (E)	Arretierung (A)	Rückmeldung (RR)	Easy Adapt	Typ	Bestell-Nr.
Basic-Radius	6-12 V AC/DC	-	-	-	-		15111106
		●	-	-	-	E	15111206
		-	●	-	-	A	15111306
		●	●	-	-	AE	15111406
		-	-	●	-	RR	15111506
	12 V DC 100% ED	-	-	●	-		15111112
		-	-	●	-	RR	15111512
		-	-	●	-		15111124
24 V DC 100% ED	-	-	●	-	RR	15111524	
	-	-	●	-		15111124	
Basic-Radius Safe	12 V DC 100% ED	-	-	●	-		15131112
		-	-	●	-	RR	15131512
	24 V DC 100% ED	-	-	●	-		15131124
		-	-	●	-	RR	15131524

Kontaktbelastbarkeit: max. 48 V, 1 A (RR-Ausführung)

● = ja - = nein

Ausschreibungstext

Elektrischer Türöffner mit justierbarer Radiusfalle, für Falz- und Stumpftüren, DIN-L und DIN-R verwendbar.

Ausführung: Basic-Radius

Arbeitsstrom

- 6-12 V AC/DC
- 12 V DC
- 24 V DC

- mit Arretierung
- mit Entriegelung
- mit Rückmeldung

Ausführung: Basic-Radius Safe

Ruhestrom

- 12 V DC
- 24 V DC

- mit Rückmeldung

Zubehör

(gesondert zu bestellen)

Edelstahl-Schließblech
(siehe Seite 13)

ASYMMETRISCHE TÜRÖFFNER

Serie	Spannung	Entriegelung (E)	Arretierung (A)	Rückmeldung (RR)	Easy Adapt	Typ	Bestell-Nr.
DES 720	Arbeitsstrom 12/24 V DC	-	-	-	-	L/R	703000002943
DES 721		-	-	●	-	L/R	703000002944
DES 731	Ruhestrom 12/24 V DC	-	-	●	-	L/R	703000002945

● = ja - = nein

Ausschreibungstext

Elektrischer Türöffner mit fixer Falle für Türen mit normalen Anforderungen, für Falz- und Stumpftüren; DIN-L und DIN-R verwendbar.

Ausführung:

- Arbeitsstrom
12/24 V DC
- mit Rückmeldung
- Ruhestrom
12/24 V DC
- mit Rückmeldung

Zubehör

(gesondert zu bestellen)

Edelstahl-Schließblech (siehe Seite 13)

Serie	Spannung	DIN		Entriegelung (E)	Arretierung (A)	Easy Adapt	Typ	Bestell-Nr.
		L	R					
Basic-Small	Arbeitsstrom 6-12 V AC/DC	●	-	-	-	-	L	15119106
		●	-	●	-	-	LE	15119206
		-	●	-	-	-	R	15118106
Basic-Small-S	Arbeitsstrom 6-12 V AC/DC	-	●	●	-	-	RE	15118206
		●	-	●	-	-	LE	15121206
		-	●	●	-	-	RE	15120206

● = ja - = nein

Ausschreibungstext

Elektrischer Türöffner in kompakter Bauweise für wärmeisolierte Profile, mit justierbarer Falle, für Falz- und Stumpftüren.

Ausführung:

- Arbeitsstrom
- 6-12 V AC/DC
- DIN-Links
- DIN-Rechts
- mit Entriegelung

Basic-Small-S

mit Dichtlippe zur Abdeckung der Ausnehmung im Profil

- Arbeitsstrom
- 6-12 V AC/DC

- DIN-Links
- DIN-Rechts

- mit Entriegelung

Zubehör

(gesondert zu bestellen)

Edelstahl-Schließblech (siehe Seite 13)

TÜRÖFFNER FÜR RAUCHSCHUTZTÜREN

Serie	Spannung	Entriegelung (E)	Arretierung (A)	Rückmeldung (RR)	Easy Adapt	Typ	Bestell-Nr.
Smoke	6–12 V AC/DC	–	–	–	–		15117006
		–	–	●	–	RR	15117906
	12 V AC	–	–	–	–		15117011
		–	–	●	–	RR	15117911
	12 V DC 100% ED	–	–	–	–		15117012
		–	–	●	–	RR	15117912
Smoke 448 Lucky Strike	12–24 V DC 100% ED	–	–	–	–		15117048
		–	–	●	–	RR	15117948
	12–24 V AC/DC 100% ED	–	–	–	●		15117047
		–	–	●	●	RR	15117947
	12–24 V AC/DC 100% ED	–	–	–	–		15117044
		–	–	●	–	RR	15117944
Smoke 448 Lucky Strike inkl. GL-Modul	12–24 V AC/DC 100% ED	–	–	–	●		15117043
		–	–	●	●	RR	15117943

Kontaktbelastbarkeit: max. 48 V, 1 A (RR-Ausführung)

● = ja – = nein

Hinweise

Die Sicherheits-Türöffner dürfen nur in Verbindung mit Türschließern nach DIN EN 1154, DIN 18263-1 oder DIN 18263-4 an Drehflügeltüren verwendet werden.

Bei Türen, die bedingt durch konstruktive Besonderheiten (z. B. Dichtungen) in geschlossenem Zustand eine erhöhte Kraft auf die Türöffnerfalle ausüben, sind die Modelle mit Wechselstrom (AC) zu betreiben. Dies gilt besonders, wenn die Tür mit einem Drehflügelantrieb ausgestattet ist.

F Eignungsnachweis

Der elektrische Sicherheits-Türöffner DORMA Smoke ist vom Staatlichen Materialprüfungsamt, Nordrhein-Westfalen, für die Verwendung an Rauchschutztüren geprüft (lageunabhängig).

Ein Eignungsnachweis der zu verwendenden Rauchschutztür mit dem DORMA Smoke ist zusätzlich erforderlich.

Ausschreibungstext

Elektrischer Sicherheits-Türöffner für die Verwendung an Rauchschutztüren, mit justierbarer Falle, für Falz- und Stumpftüren, DIN-L und DIN-R verwendbar.

Ausführung: Smoke

- Arbeitsstrom
- 6–12 V AC/DC
 - 12 V AC
 - 12 V DC
 - 24 V DC
 - Lucky Strike 12–24 V DC
 - Lucky Strike 12–24 V AC/DC inkl. GL-Modul

- mit Rückmeldung

Zubehör

(gesondert zu bestellen)

- Easy Adapt (siehe Seite 30)
- Edelstahl-Schließblech (siehe Seite 13)

TÜRÖFFNER FÜR FEUER- UND RAUCHSCHUTZTÜREN

Serie	Spannung	Entriegelung (E)	Arretierung (A)	Rückmeldung (RR)	Easy Adapt	Typ	Bestell-Nr.
Fire 447	6–12 V AC/DC	–	–	–	–		15147106
		–	–	●	–	RR	15147506
	12 V AC	–	–	–	–		15147111
		–	–	●	–	RR	15147511
	12 V DC 100% ED	–	–	–	–		15147112
		–	–	●	–	RR	15147512
24 V DC 100% ED	–	–	–	–		15147124	
	–	–	●	–	RR	15147524	
Fire 448 Lucky Strike	12–24 V DC 100% ED	–	–	–	–		15147148
		–	–	●	–	RR	15147548
	–	–	–	●		15147147	
	–	–	●	●	RR	15147547	
Fire 448 Lucky Strike inkl. GL-Modul	12–24 V AC/DC 100% ED	–	–	–	–		15147144
		–	–	●	–	RR	15147544
	–	–	–	●		15147143	
	–	–	●	●	RR	15147543	

Kontaktbelastbarkeit: max. 48 V, 1 A (RR-Ausführung)

● = ja – = nein

Hinweise

Die Sicherheits-Türöffner dürfen nur in Verbindung mit Türschließern nach DIN EN 1154, DIN 18263-1 oder DIN 18263-4 an Drehflügeltüren verwendet werden. Bei Türen, die bedingt durch konstruktive Besonderheiten (z. B. Dichtungen) in geschlossenem Zustand eine erhöhte Kraft auf die Türöffnerfalle ausüben, sind die Modelle mit Wechselstrom (AC) zu betreiben. Dies gilt besonders, wenn die Tür mit einem Drehflügelantrieb ausgestattet ist.

F Eignungsnachweis

Der elektrische Sicherheits-Türöffner DORMA Fire 447/448 ist vom Staatlichen Materialprüfungsamt, Nordrhein-Westfalen, für die Verwendung an Feuer- und Rauchschutztüren geprüft (lageunabhängig). Ein Eignungsnachweis der zu verwendenden Feuer- und Rauchschutztür mit dem DORMA Türöffner ist zusätzlich erforderlich.

Ausschreibungstext

Elektrischer Sicherheits-Türöffner für die lageunabhängige Verwendung an Feuer- und Rauchschutztüren, mit justierbarer Falle, für Falz- und Stumpftüren, DIN-L und DIN-R verwendbar.

Ausführung: Fire 447/448

- Arbeitsstrom
- 6–12 V AC/DC
 - 12 V AC
 - 12 V DC
 - 24 V DC
 - Lucky Strike 12–24 V DC
 - Lucky Strike 12–24 V AC/DC inkl. GL-Modul

- mit Rückmeldung

Zubehör

(gesondert zu bestellen)

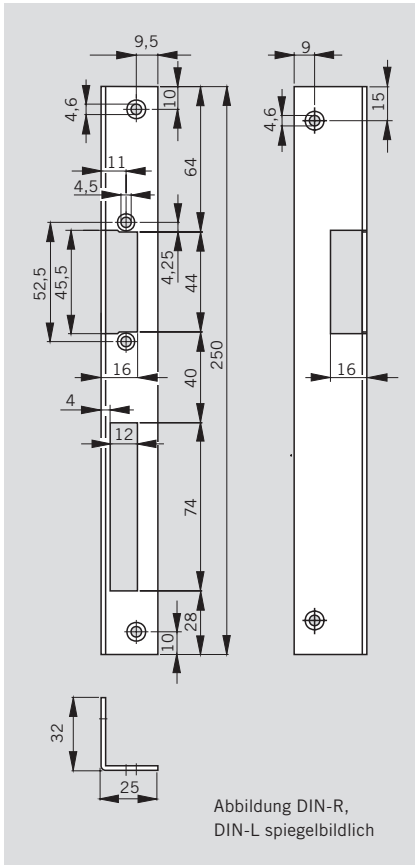
- Easy Adapt (siehe Seite 30)
- Edelstahl-Schließblech (siehe Seite 13)

Edelstahl Schließbleche für Türöffner

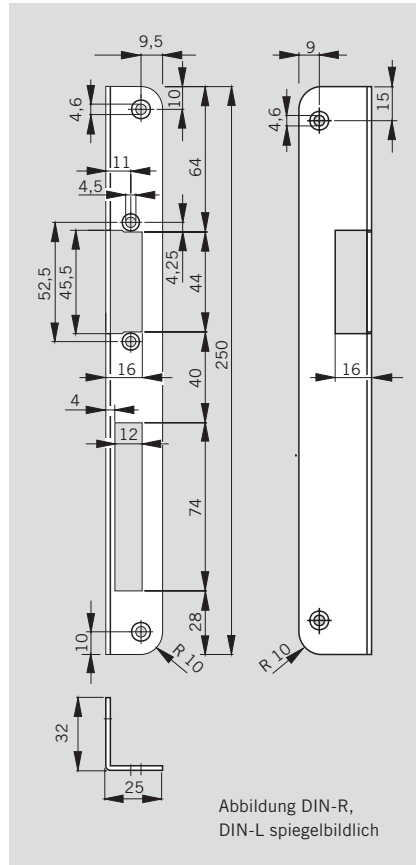
	Türöffner							Eigenschaften					Bestell-Nr.
	DES 7xx	Basic, Lucky Basic Basic Safe	Basic-Radius	Basic-Radius Safe	Basic Small	Smoke Lucky Smoke	Fire 447 / Fire 448 Lucky Fire 448	Abmessungen mm	DIN	Kanten gerundet (für Holztüren)	Bohrungen für Riegelschaltkontakt	Zeichnung siehe Seite	
Winkel-Schließbleche													
WR 25	-	●	●	-	●	●	25x32x250x3	R	-	-	14	15170025	
WL 25	-	●	●	-	●	●	25x32x250x3	L	-	-	14	15171025	
WR 25-R	-	●	●	-	●	●	25x32x250x3	R	●	-	14	15170125	
WL 25-R	-	●	●	-	●	●	25x32x250x3	L	●	-	14	15171125	
WR 25-R-RK	-	●	●	-	●	●	25x32x250x3	R	●	●	14	15170225	
WL 25-R-RK	-	●	●	-	●	●	25x32x250x3	L	●	●	14	15171225	
Flach Schließbleche													
FKH 24	●	●	●	-	●	●	24x135x3	L/R	-	-	14	15180324	
FKM 24	●	●	●	-	●	●	24x135x3	L/R	-	-	14	15180424	
FL 22	●	●	●	●	●	●	22x250x3	L/R	-	-	15	15180022	
FLH 24	●	●	●	-	●	●	24x250x3	L/R	-	-	15	15180124	
FLH 24-94	●	●	●	-	●	●	24x250x3	L/R	-	-	15	15181124	
FLM 24	●	●	●	-	●	●	24x250x3	L/R	-	-	15	15180224	
FLM 24-94	●	●	●	-	●	●	24x250x3	L/R	-	-	15	15181224	
FLM 24-RK	●	●	●	-	●	●	24x250x3	L/R	-	●	15	15180724	
FLM-131	●	●	●	-	●	●	25x280x3	L/R	-	-	16	16500000149	
FLM131-RK	●	●	●	-	●	●	25x280x3	L/R	-	●	16	16500000166	
Easy Adapt Schließbleche													
FLM25 Easy Adapt	-	●	-	-	●	●	25x250x3 (Lappen 40 / 80 mm)	L/R	-	-	16	15180925	
FLM26 Easy Adapt	-	●	-	-	●	●	25x250x3 (Lappen 40 / 100 mm)	L/R	-	-	16	15180926	
FLM28 Easy Adapt	-	●	-	-	●	●	28x250x3	L/R	-	-	16	15180928	
FLR25 Easy Adapt	-	●	-	-	●	●	25x250x3 (Lappen 40 / 80 mm)	L/R	●	-	16	16500000090	
FLR30 Easy Adapt	-	●	-	-	●	●	30x250x3 (Lappen 37,5 / 100 mm)	L/R	●	-	16	15180930	
FLR30-RK Easy Adapt	-	●	-	-	●	●	30x250x3 (Lappen 37,5 / 100 mm)	L/R	●	●	17	15180830	
FLM34 Easy Adapt	-	●	-	-	●	●	34x250x3	L/R	-	-	17	16500000106	
FLM34-RK Easy Adapt	-	●	-	-	●	●	34x250x3	L/R	-	-	17	16500000107	
FL34 Easy Adapt	-	●	-	-	●	●	34x250x3	L/R	-	-	17	15180934	
FL34-RK Easy Adapt	-	●	-	-	●	●	34x250x3	L/R	-	●	17	15180834	
FL35-RK Easy Adapt	-	●	-	-	●	●	35x280x3	L/R	-	●	17	16500000165	

● = ja - = nein

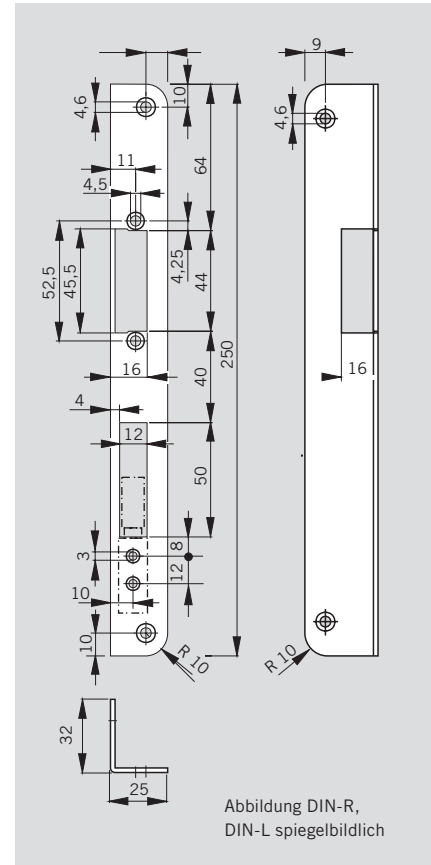
WR 25 / WL 25



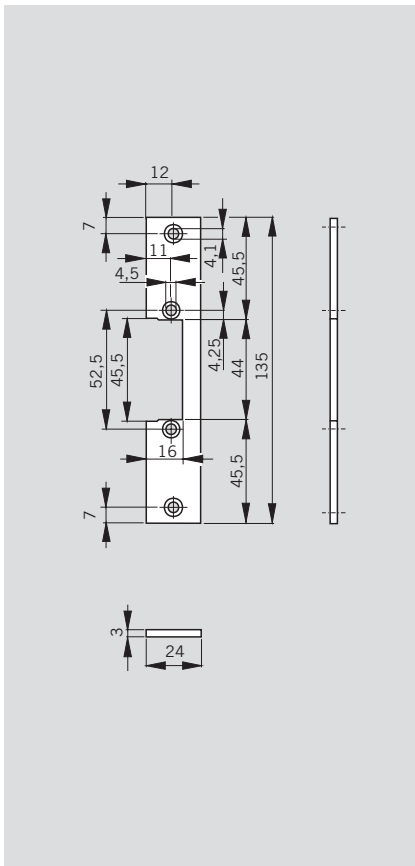
WR 25-R / WL 25-R



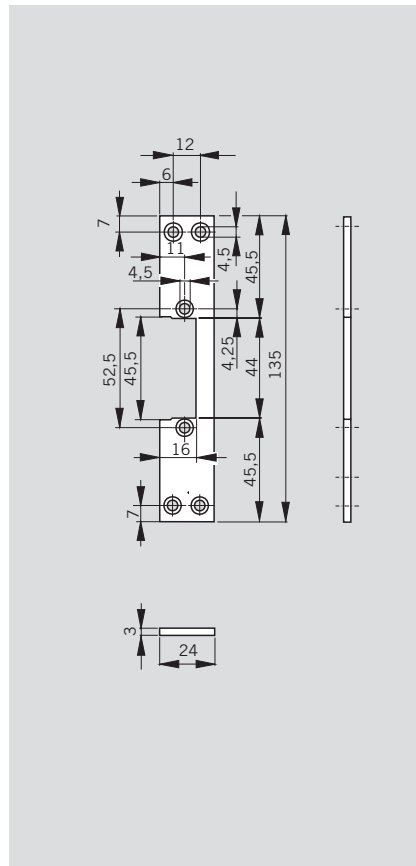
WR 25 / WL 25-RK



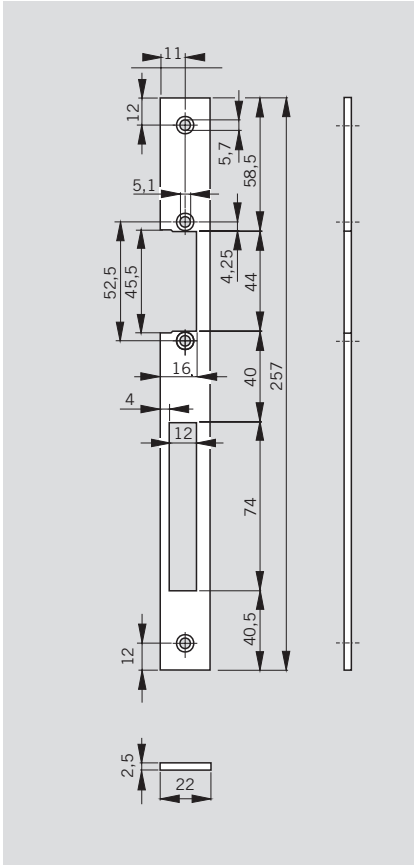
FKH 24



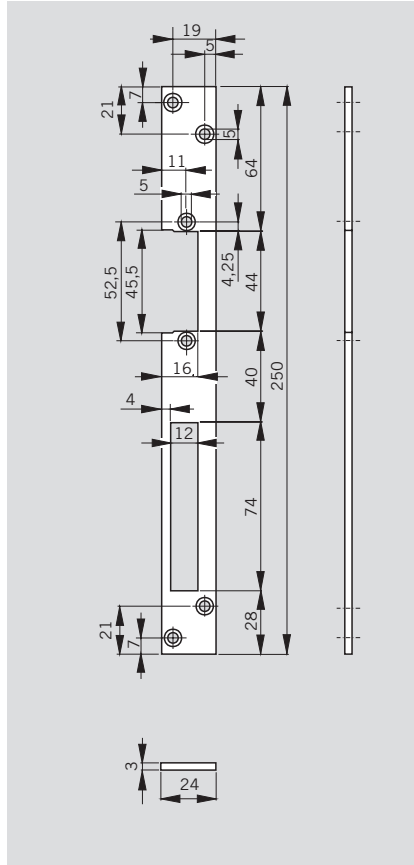
FKM 24



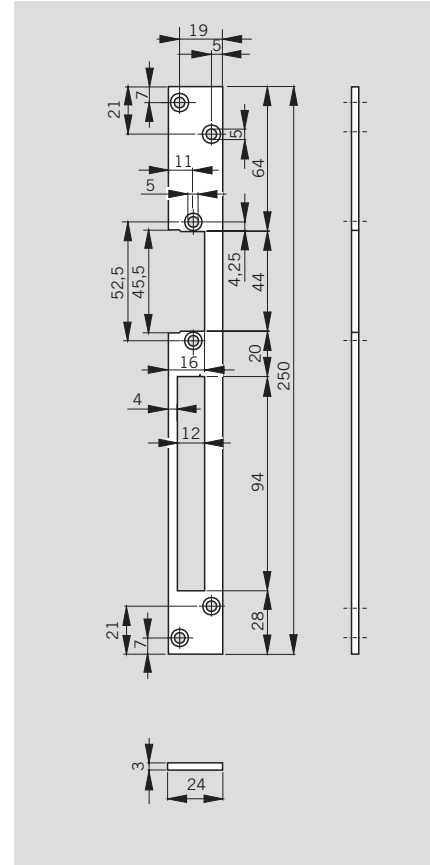
FL 22



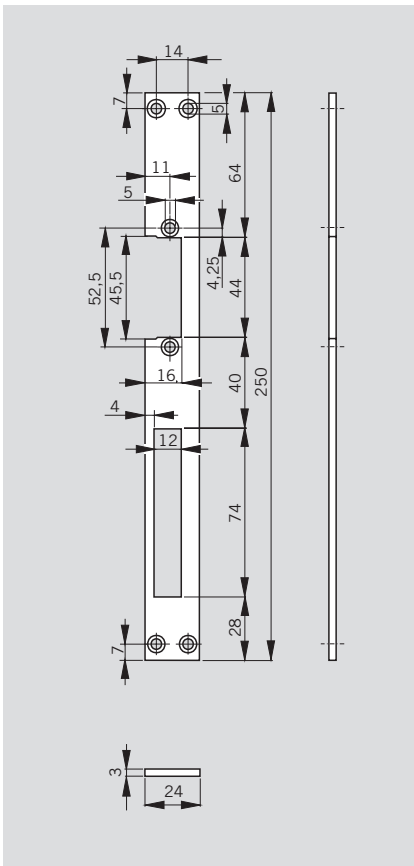
FLH 24



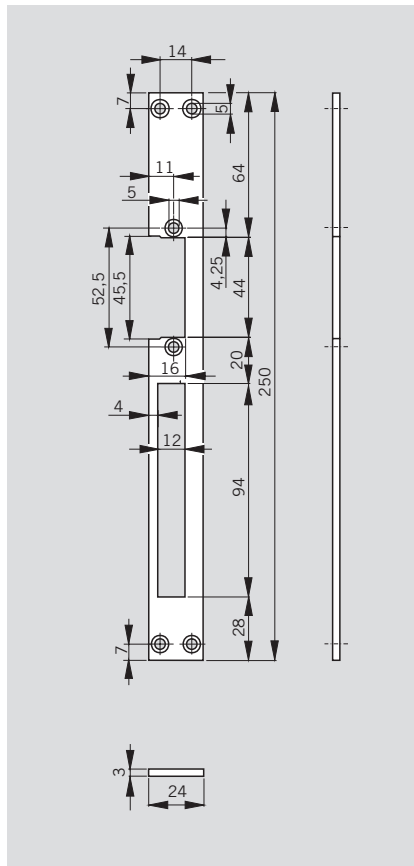
FLM 24-94



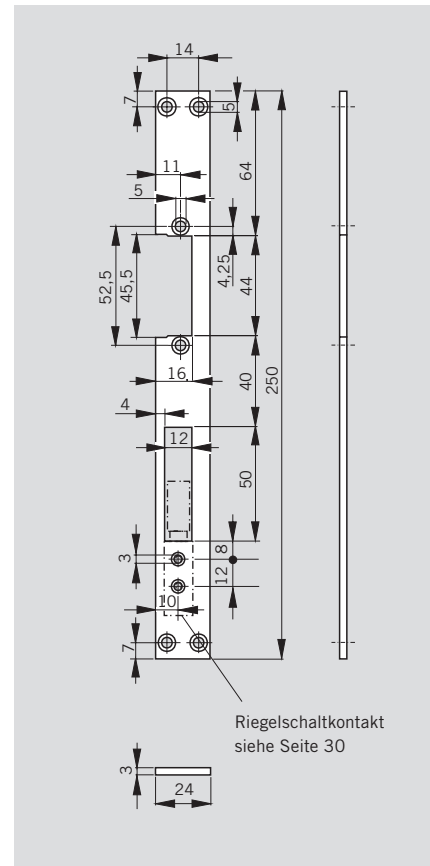
FLM 24



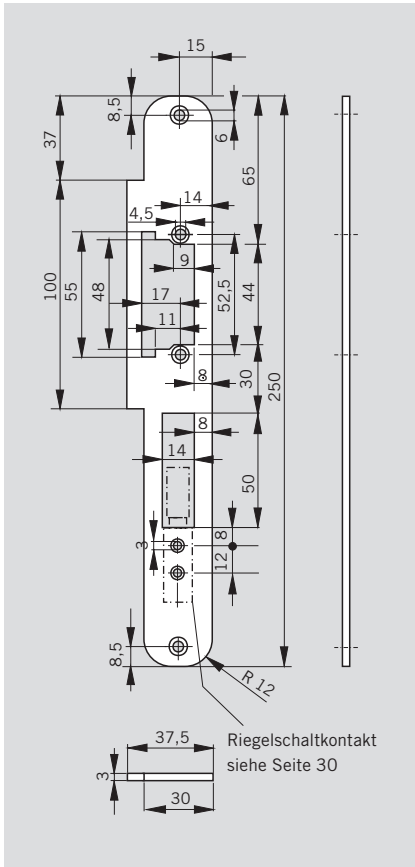
FLM 24-94



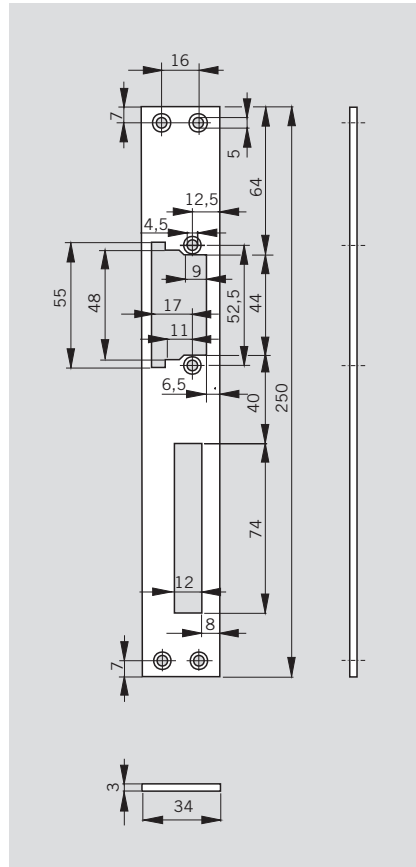
FLM 24 RK



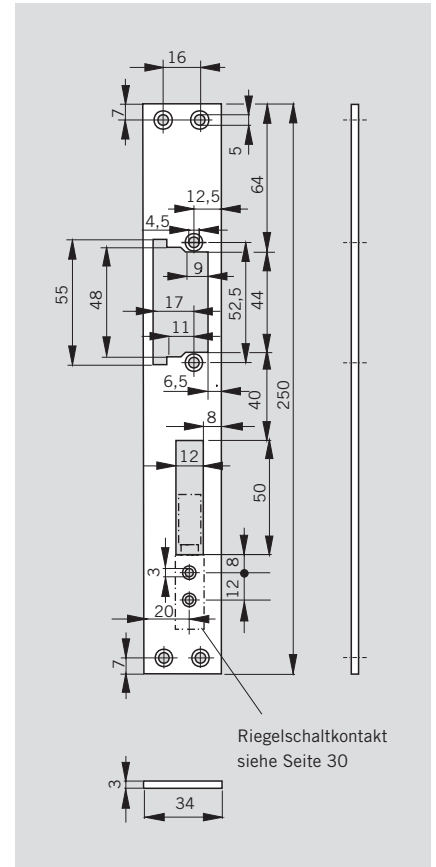
FLR 30-RK



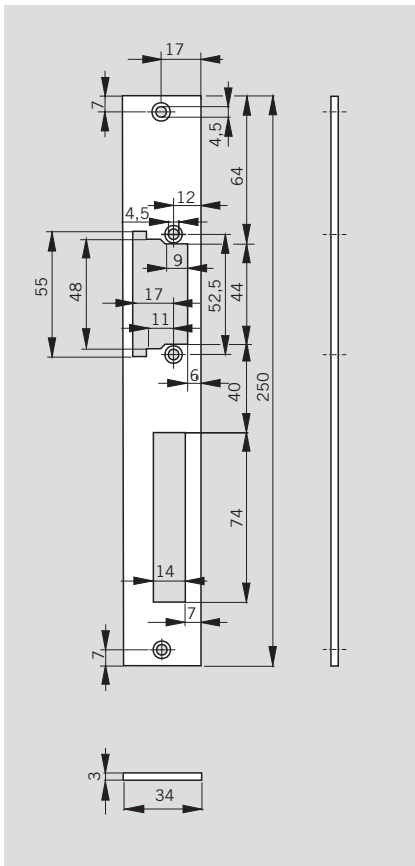
FLM 34



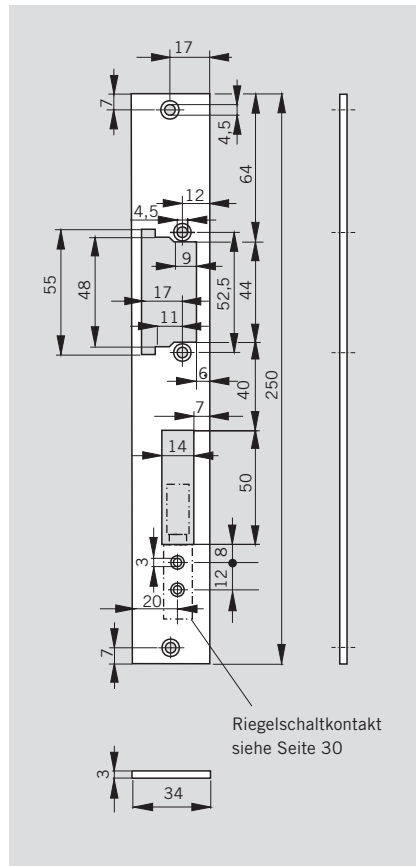
FLM 34-RK



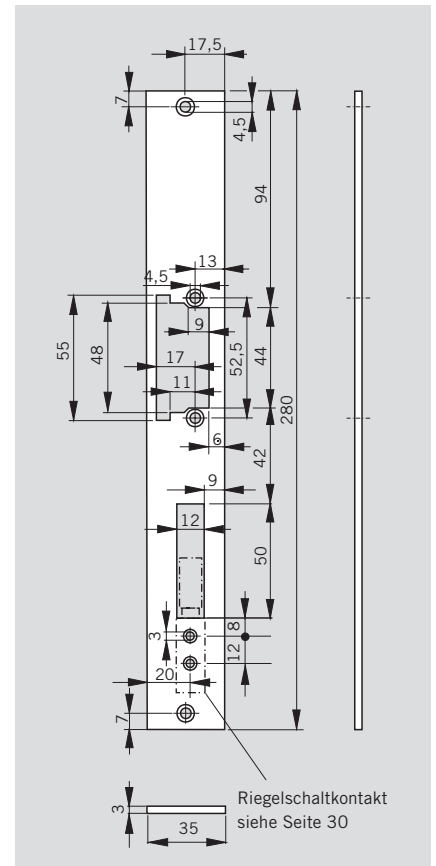
FL 34



FL 34-RK



FL 35-RK



SICHERHEITS-TÜRÖFFNER

Serie	Spannung	Sabotagekontakt	Rückmeldung (RR)	Typ	Bestell-Nr.
DES 300	12-24 V DC 100% ED	-	-		15112124
		-	●	RR	15115424
DES 400	12-24 V DC 100% ED	-	-		15115124
		●	●	RR	15115524

Kontaktbelastbarkeit: max. 48 V AC/30 V DC, 2A (RR-Ausführung)

● = ja - = nein

Türöffner für den verdeckten Zargeneinbau.

Aufgrund der robusten Bauart eignet sich dieses Modell für den Einsatz in Bereichen mit hohen Anforderungen an die Vorlast.

- Hohe Haltekraft
- Spannung 12V / 24V DC einstellbar
- Einfache Umstellung Arbeitsstrom / Ruhestrom
- Optional Rückmeldekontakte
- Rückmeldung „Tür geschlossen“
- Rückmeldung „Manipulation / Türöffner wird demontiert“ (nur DES 400)

Ausschreibungstext

Türöffner für hohe Sicherheitsanforderungen. Spannung 12/24 V DC, wahlweise Ruhestrom oder Arbeitsstrom einstellbar, inkl. Edelstahl Schließblech, für Falz- und Stumpftüren, DIN-L und DIN-R verwendbar

Ausführung:

DES 300

- mit Rückmeldung

DES 400

- mit Rückmeldung

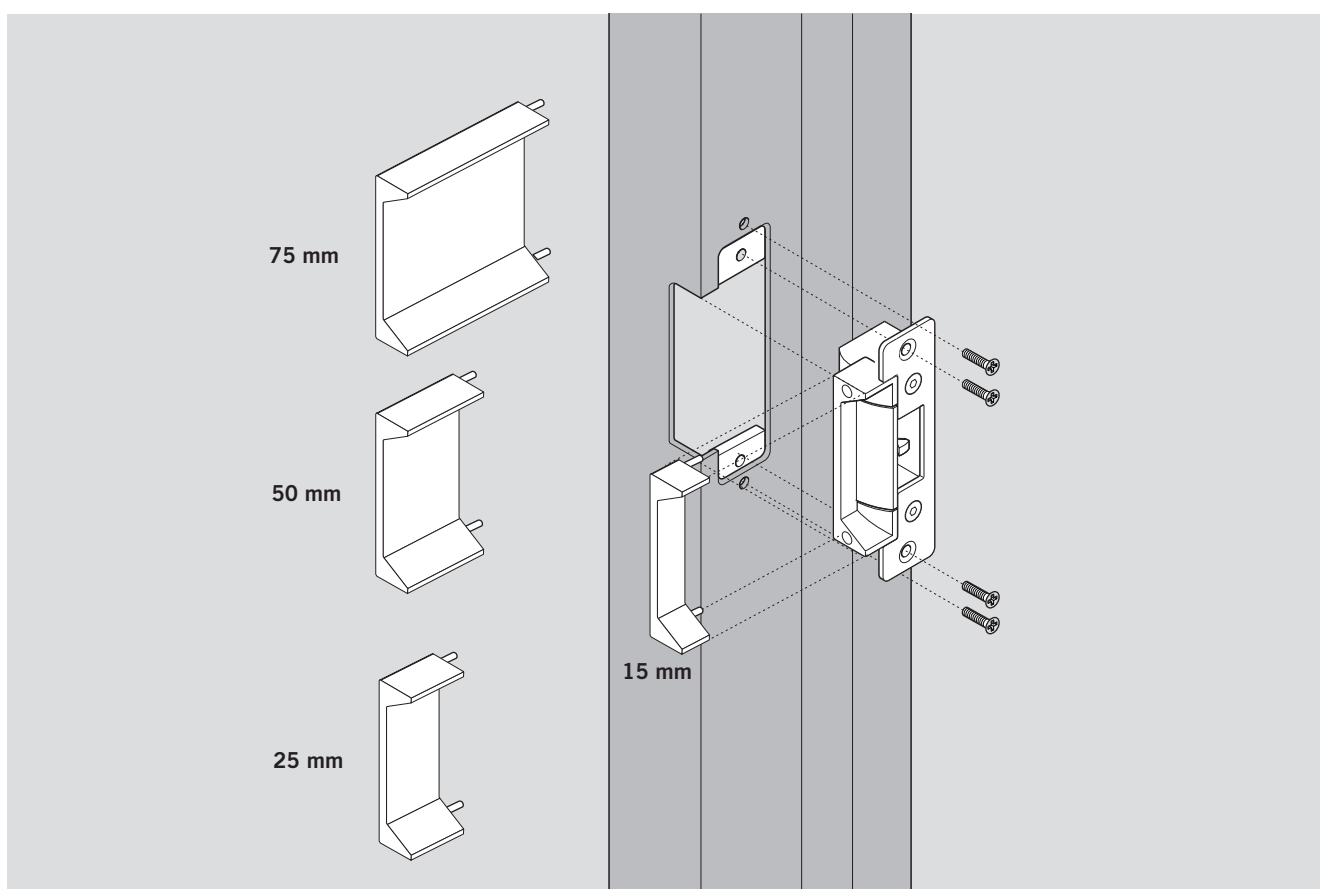
Zubehör

(gesondert zu bestellen)

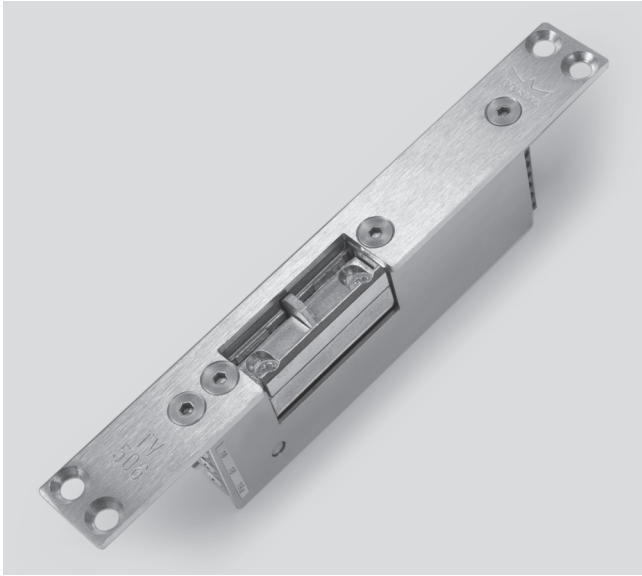
Adapterstücke

Adapterstücke zur Verwendung bei großen Türblattstärken

Türöffner	Adapterstück	Erweiterung um	Bestell-Nr.
DES 300	DES 315	15 mm	15115215
	DES 325	25 mm	15115225
	DES 350	50 mm	15115250
	DES 375	75 mm	15115275
DES 400	DES 415	15 mm	15115015
	DES 425	25 mm	15115025
	DES 450	50 mm	15115050
	DES 475	75 mm	15115075



FLUCHTTÜRÖFFNER



Türverriegelung für den verdeckten Zargeneinbau. Auch als Fluchttüröffner zu verwenden. Integrierte Rückmeldekontakte zur Überwachung auf aktiven/inaktiven Zustand. Für Falz- und Stumpftüren.

Max. Zuhaltekraft gemäß „Richtlinie über elektrische Verriegelungssysteme von Türen in Rettungswegen“ (EltVTR Fassung 12/97)

Technische Daten

Spannungsversorgung	24 V DC, +/-5%
Stromaufnahme	ca. 58 mA
Kontaktbelastbarkeit	24 V, 500 mA induktiv 24 V DC, 1,0 A ohmsch
Kabelempfehlung	I-Y(ST) Y4 x 2 x 0,6

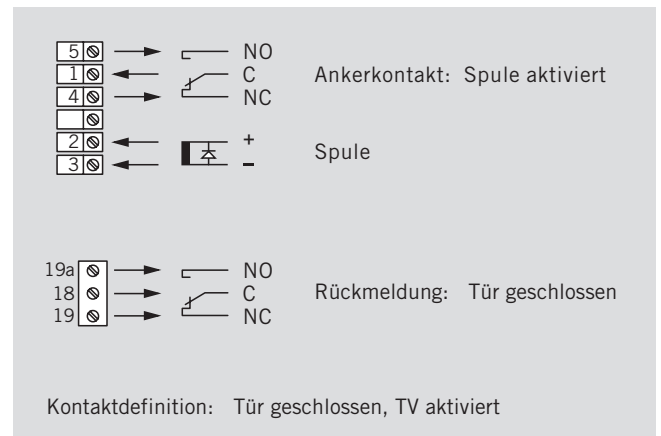
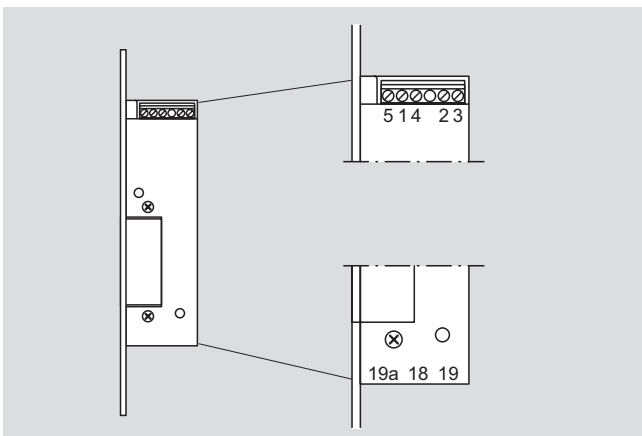
Vorteile – Punkt für Punkt

- MPA-geprüfte Sicherheit für den Einsatz in Fluchttüren
- Energie sparend, Stromaufnahme nur 58 mA
- Optischer Vorteil, Montage erfolgt verdeckt
- Montagetoleranzen können durch die einstellbare Falle ausgeglichen werden

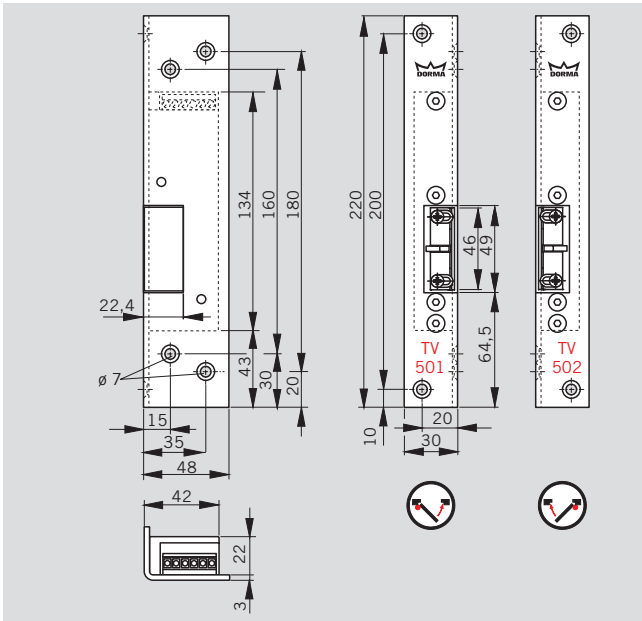
F Eignungsnachweis

Eine Montage an Feuer- und Rauchschutztüren ist nur erlaubt, wenn die Verwendbarkeitsnachweise für diese Türen es vorsehen und deren Maßgaben beachtet werden.

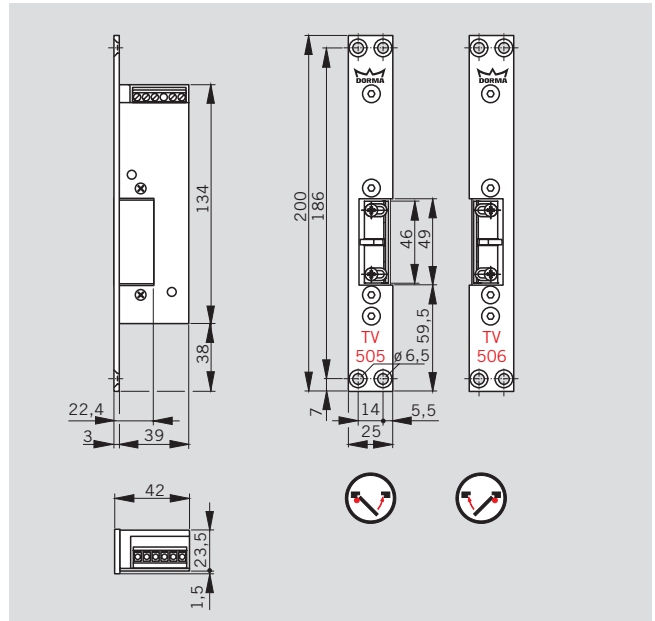
Anschlussbelegung und Funktionen



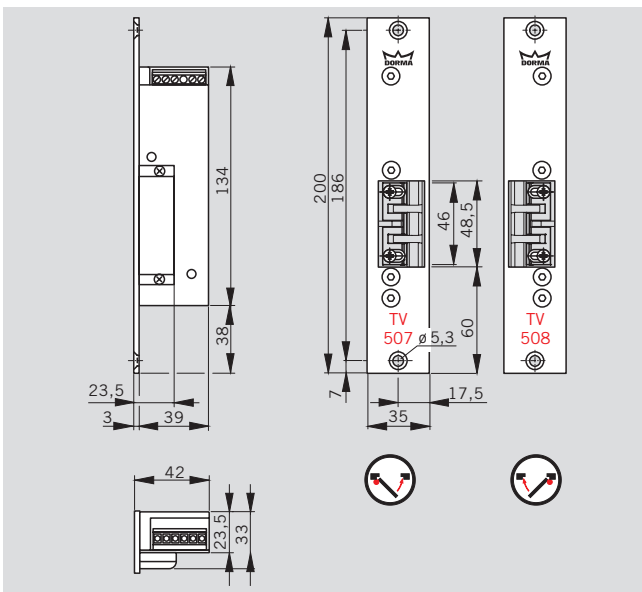
TV 501 / 502



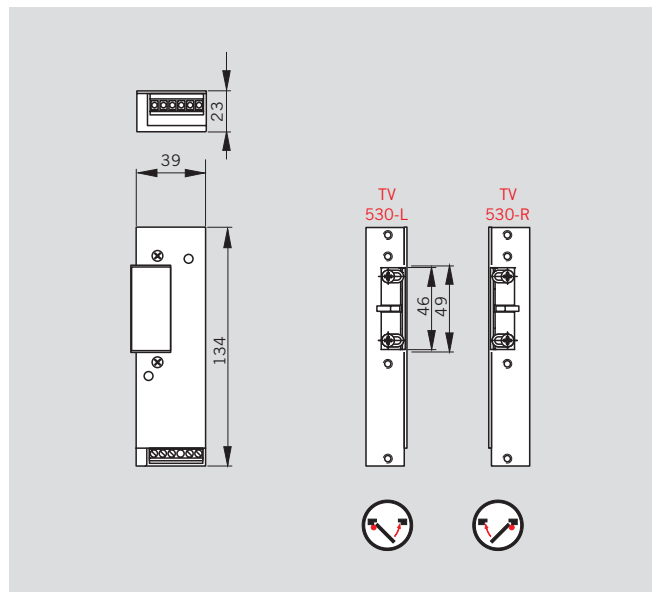
TV 505 / 506



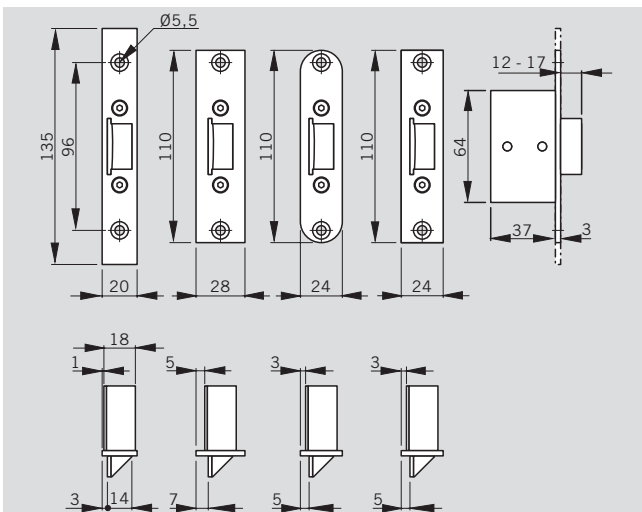
TV 507 / 508



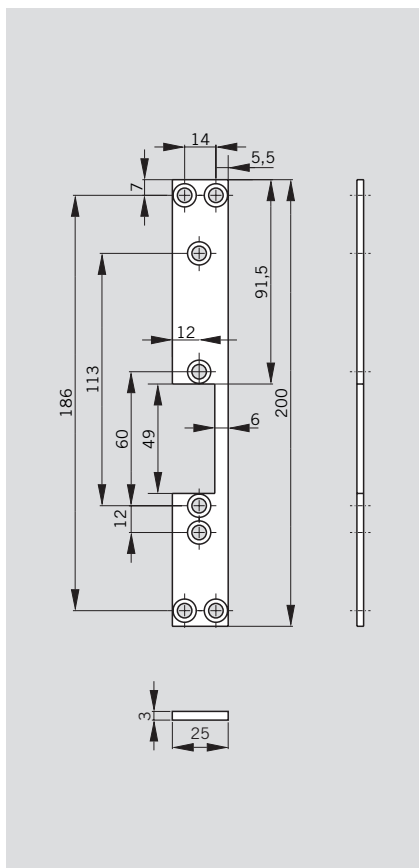
TV 530



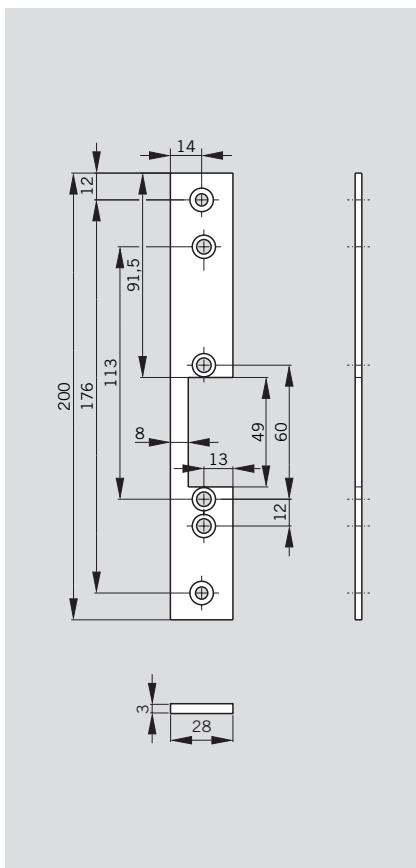
TV-Z 510



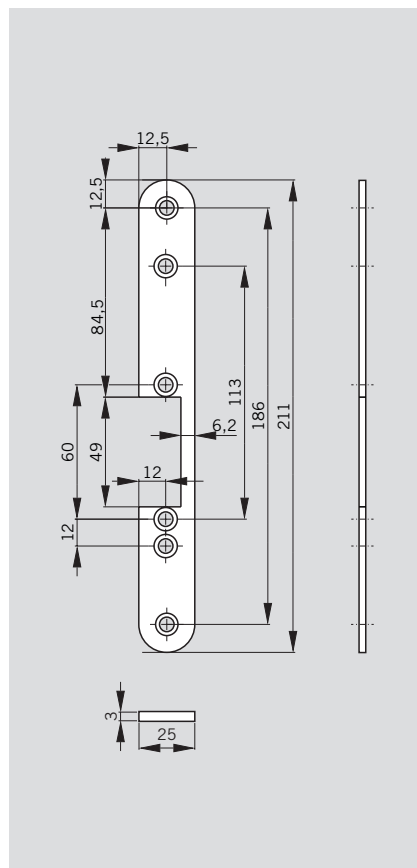
FKM 505/506 25-200



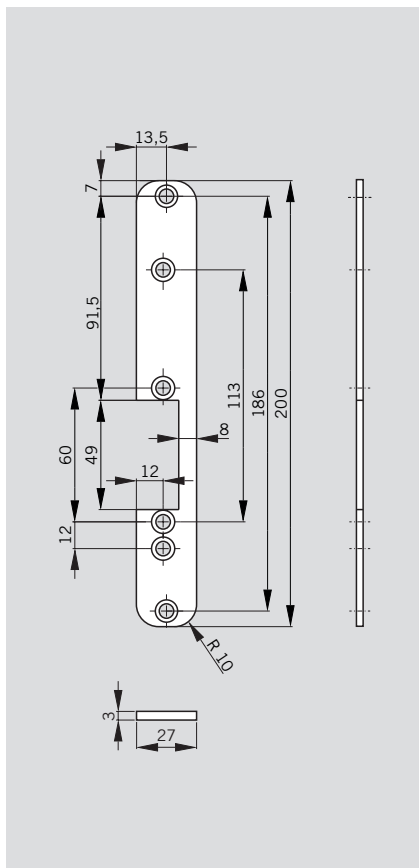
FKM 505/506 28-200



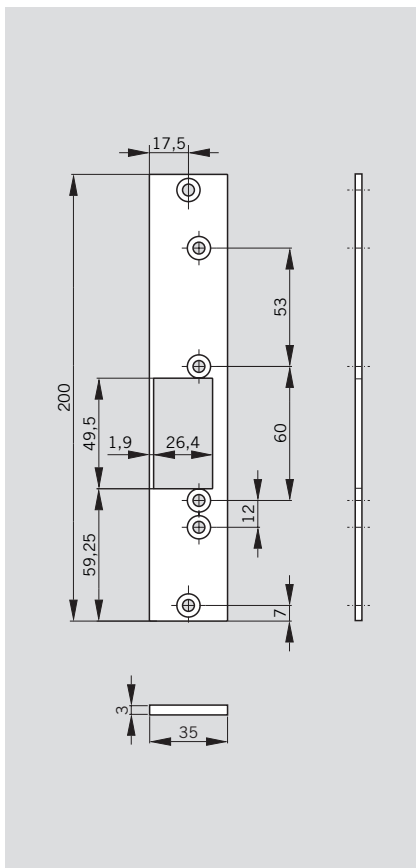
FKR 505/506 25-210



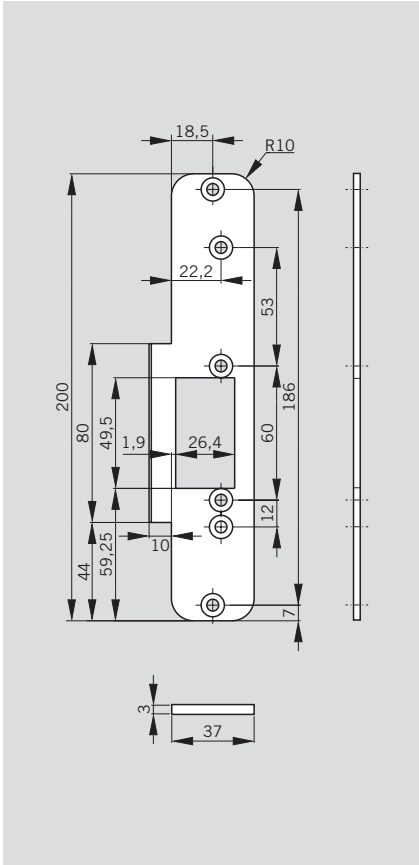
FKR 505/506 27-200



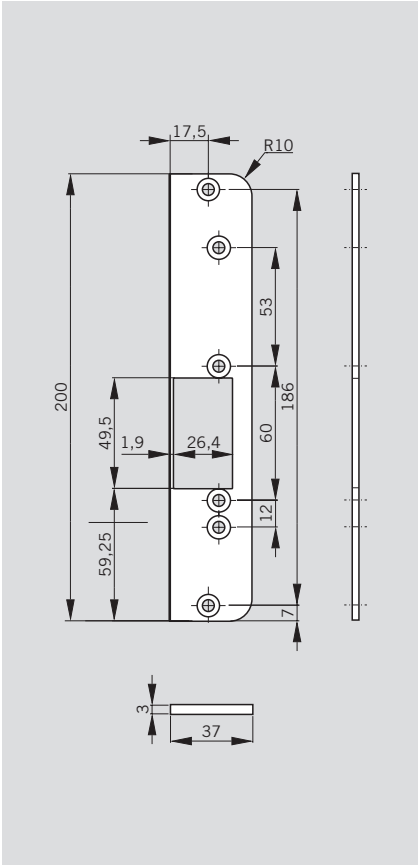
FK 507/508 35-200



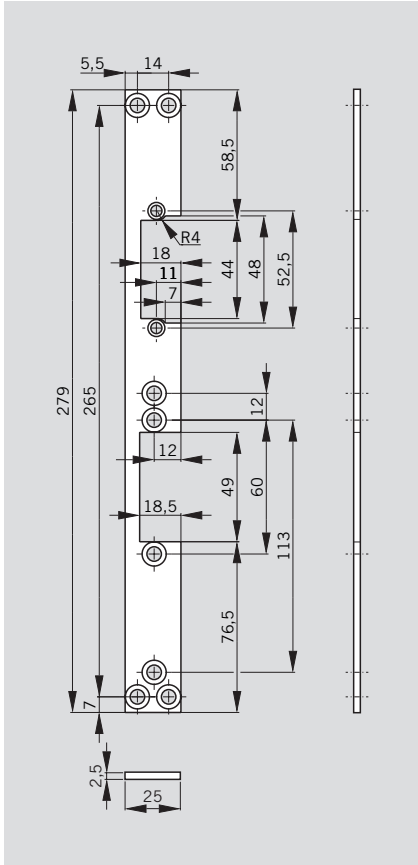
FKR 507/508 37-200



FK 507/508 37-200



FKM 530 25-280



Serie	Spannung	DIN-Links	DIN-Rechts	Easy Adapt	Schließblech	Typ	Bestell-Nr.
TV 50x mit Schließblech	24 V DC	●	–	–	Winkel	TV 501	15150124
		–	●	–	Winkel	TV 502	15150224
	24 V DC	●	–	–	Flach	TV 505	15150524
		–	●	–	Flach	TV 506	15150624
		●	–	●	Flach	TV 507	15150724
		–	●	●	Flach	TV 508	15150824
TV 50x ohne Schließblech	24 V DC	●	–	–	–	TV 500-L	15150924
		–	●	–	–	TV 500-R	15150024
	12 V DC	●	–	–	–	TV 500-L	15150912
		–	●	–	–	TV 500-R	15150012
	24 V DC	●	–	●	–	TV 500-L Easy Adapt	15150974
		–	●	●	–	TV 500-R Easy Adapt	15150074
12 V DC	●	–	●	–	TV 500-L Easy Adapt	15150972	
	–	●	●	–	TV 500-R Easy Adapt	15150072	
TV 510 ohne Schließblech ohne Ankerkontakt	24 V DC	●	–	–	–	TV 510-L	15151924
		–	●	–	–	TV 510-R	15151024
	12 V DC	●	–	–	–	TV 510-L	15151912
		–	●	–	–	TV 510-R	15151012
TV 520 ohne Schließblech ohne Ankerkontakt ohne Rückmeldekontakt	24 V DC	●	–	–	–	TV 520-L	15152924
		–	●	–	–	TV 520-R	15152024
	12 V DC	●	–	–	–	TV 520-L	15152912
		–	●	–	–	TV 520-R	15152012
TV 530 ohne Schließblech gedrehte Einbaulage	24 V DC	●	–	–	–	TV 530-L	15153924
		–	●	–	–	TV 530-R	15153024
	12 V DC	●	–	–	–	TV 530-L	15153912
		–	●	–	–	TV 530-R	15153012

● = ja – = nein

Zubehör	Abmessungen	DIN-Links	DIN-Rechts	Kanten gerundet	Typ	Bestell-Nr.
TV-Z 510	Stulp 24 x 110 mm	–	–	–	TV-Z 510-24	15198124
Einsteckfallenschloss	Stulp 24 x 110 mm	–	–	●	TV-Z 510-24 R	15198224
	Stulp 28 x 110 mm	–	–	–	TV-Z 510-28	15198128
	Stulp 20 x 135 mm	–	–	–	TV-Z 510-20	15198120
	Flachschließbleche für	25 x 200 x 3 mm	●	–	–	FKM 505 25-200
TV 500	25 x 200 x 3 mm	–	●	–	FKM 506 25-200	15190506
TV 510	28 x 200 x 3 mm	●	–	–	FKM 505 28-200	16500000017
TV 520	28 x 200 x 3 mm	–	●	–	FKM 506 28-200	16500000018
	25 x 210 x 3 mm	●	–	●	FKR 505 25-210	16500000349
	25 x 210 x 3 mm	–	●	●	FKR 506 25-210	16500000350
	27 x 200 x 3 mm	●	–	●	FKR 505 27-200	16500000351
	27 x 200 x 3 mm	–	●	●	FKR 506 27-200	16500000352
Flachschließbleche	35 x 200 x 3 mm	●	–	–	FK 507 35-200	15190507
Easy Adapt für	35 x 200 x 3 mm	–	●	–	FK 508 35-200	15190508
TV 500	37 x 200 x 3 mm	●	–	●	FKR 507 37-200	16500000282
TV 510	37 x 200 x 3 mm	–	●	●	FKR 508 37-200	16500000281
TV 520	37 x 200 x 3 mm	●	–	● ¹⁾	FR 507 37-200	16500000347
	37 x 200 x 3 mm	–	●	● ¹⁾	FR 508 37-200	16500000346
Flachschließbleche für	25 x 279 x 2,5 mm	●	–	–	FLM 530-L	15190530
TV 530	25 x 279 x 2,5 mm	–	●	–	FLM 530-R	15190531

¹⁾ Zwei Kanten gerundet

● = ja – = nein

Ausschreibungstext**DORMA TV 50x**

Türverriegelung mit einstellbarer Falle und integrierten Rückmeldekontakten zur Überwachung auf aktiven/inaktiven Zustand.

Lieferung mit angeflanschem Schließblech und Schraubenbeutel.

Max. Zuhaltkraft gemäß EltVTR bei lastunabhängiger klemmfreier Entriegelung.

Ausführung:

- mit Winkelschließblech 30 x 48 x 220 x 3 mm für Falztüren**
 - TV 501 DIN-Links, 24 V DC
 - TV 502 DIN-Rechts, 24 V DC

- mit angeflanschem Flachschießblech 25 x 200 x 3 mm für Stumpftüren**
 - TV 505 DIN-Links, 24 V DC
 - TV 506 DIN-Rechts, 24 V DC

- mit angeflanschem Flachschießblech 35 x 200 x 3 mm mit Fallenführung für Stumpftüren**
 - TV 507 DIN-Links, 24 V DC
 - TV 508 DIN-Rechts, 24 V DC

- ohne Schließblech**
 - TV 500-L, DIN-Links, 24 V DC
 - TV 500-R, DIN-Rechts, 24 V DC

 - TV 500-L, DIN-Links, 12 V DC
 - TV 500-R, DIN-Rechts, 12 V DC

 - TV 500-L, DIN-Links, Easy Adapt, 24 V DC
 - TV 500-R, DIN-Rechts, Easy Adapt, 24 V DC

 - TV 500-L, DIN-Links, Easy Adapt, 12 V DC
 - TV 500-R, DIN-Rechts, Easy Adapt, 12 V DC

- ohne Schließblech, ohne Ankerkontakt**
 - TV 510-L, DIN-Links, 24 V DC
 - TV 510-R, DIN-Rechts, 24 V DC

 - TV 510-L, DIN-Links, 12 V DC
 - TV 510-R, DIN-Rechts, 12 V DC

- ohne Schließblech, ohne Rückmeldung, ohne Ankerkontakt**
 - TV 520-L, DIN-Links, 24 V DC
 - TV 520-R, DIN-Rechts, 24 V DC

 - TV 520-L, DIN-Links, 12 V DC
 - TV 520-R, DIN-Rechts, 12 V DC

- gedrehte Einbaulage (lange Seite nach unten), ohne Schließblech**
 - TV 530-L, DIN-Links, 24 V DC
 - TV 530-R, DIN-Rechts, 24 V DC

 - TV 530-L, DIN-Links, 12 V DC
 - TV 530-R, DIN-Rechts, 12 V DC

Zubehör**DORMA TV-Z 510**

Einsteckfallenschloss als Gegenstück zur TV 50x zum Einbau in das Türblatt.

- Stulp 24 x 110 x 3
- Stulp 24 x 110 x 3, Kanten gerundet
- Stulp 28 x 110 x 3
- Stulp 20 x 135 x 3

FlachschlieBbleche für TV 50x Türverriegelungen.

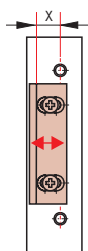
- | | |
|---|---|
| <input type="checkbox"/> FKM 505 25-200 | <input type="checkbox"/> FKM 506 25-200 |
| <input type="checkbox"/> FKM 505 28-200 | <input type="checkbox"/> FKM 506 28-200 |
| <input type="checkbox"/> FKR 505 25-210 | <input type="checkbox"/> FKR 506 25-210 |
| <input type="checkbox"/> FKR 505 27-200 | <input type="checkbox"/> FKR 506 27-200 |
| <input type="checkbox"/> FK 507 35-200 | <input type="checkbox"/> FK 508 35-200 |
| <input type="checkbox"/> FKR 507 35-200 | <input type="checkbox"/> FKR 508 35-200 |
| <input type="checkbox"/> FKR 507 37-200 | <input type="checkbox"/> FKR 508 37-200 |
| <input type="checkbox"/> FR 507 37-200 | <input type="checkbox"/> FR 508 37-200 |
| <input type="checkbox"/> FLM 530-L | <input type="checkbox"/> FLM 530-R |

Easy Adapt-TV500

Set zur Aufrüstung zu fallengeführten Varianten.
(siehe Seite 30)

	Türöffner Serie														
	Basic	Lucky Basic 448	Basic-Safe	Basic-Radius	Basic-Radius Safe	DES 72x	DES 731	Basic-Small	Smoke	Lucky Smoke 448	Fire 447	Lucky Fire 448	DES 300	DES 400	TV 5xx
Türöffnerwinkel	●	●	●	●	●	-	-	●	●	●	●	●	-	-	-
Easy Adapt	●	●	●	-	-	-	-	-	●	●	●	●	-	-	-
Easy Adapt – TV 500	-	-	-	-	-	-	-	-	-	-	-	-	-	-	●
GL-Modul (nur DC Variante)	-	●	-	-	-	-	-	-	-	●	-	●	-	-	-
Strike Prep 447	●	●	●	-	-	-	-	-	●	●	●	●	-	-	-
RK	●	●	●	●	●	●	●	●	●	●	●	●	●	●	●
TK 311	●	●	●	●	●	●	●	●	●	●	●	●	●	●	●
TK 304	●	●	●	●	●	●	●	●	●	●	●	●	●	●	●
TK 411	●	●	●	●	●	●	●	●	●	●	●	●	●	●	●
TK 404	●	●	●	●	●	●	●	●	●	●	●	●	●	●	●

● = ja - = nein



Türöffnerwinkel	X =	Basic	Basic-Radius	Basic-Small	Basic-Small S	Smoke	Fire 447	Bestell-Nr.
Basic-AE K50 	5,7 – 9,7 mm	<input type="radio"/>	-	-	-	<input type="radio"/>	<input type="radio"/>	16500000111
Basic-AE K60 	4,7 – 8,7 mm	<input type="radio"/>	-	-	-	-	-	16500000112
Basic-R K50 	6,2 – 8,2 mm	-	<input type="radio"/>	-	-	-	-	16500000114
Basic-S K50 	5,7 – 9,7 mm	-	-	<input type="radio"/>	-	-	-	16500000113
Basic-R K33 	9,2 – 11,2 mm	-	●	-	-	-	-	15110506
Basic-R K30 	6,2 – 8,2 mm	-	●	-	-	-	-	15110406
Basic-R K40 	6,2 – 8,2 mm	-	●	-	-	-	-	15110606
BasicK10 	7,7 – 10,7 mm	<input type="radio"/>	-	-	-	-	-	16500000115

● = komplett mit Türöffner Typ E, 6-12V AC/DC -- = nein ○ = optionales Zubehör

	Ausschreibungstext	Bestell-Nr.
	<p>Easy Adapt Türöffner-Gehäusedeckel mit Fallenführung zur Aufrüstung von DORMA Türöffnern zu fallengeführten Varianten. Kombinierbar mit Türöffnern der Serie Basic, Basic-Safe, Smoke, Fire 447, sowie den Ausstattungs-Varianten „Entriegelung“ und „Rückmeldung“. Toleranzen können mit Hilfe der einstellbaren Falle des Türöffners ausgeglichen werden. Integrierter Kabelkanal zur Fixierung der Anschlußdrähte am Gehäusedeckel mit Hilfe eines beiliegenden Klebestreifens. Abmessungen ca: 3,6 x 76 x 31,6 mm</p>	15198010
	<p>Easy Adapt-TV500 Gehäusedeckel mit Fallenführung für TV 500 Türverriegelungen. Set bestehend aus Easy Adapt Gehäusedeckel und speziellem Winkel zur Aufrüstung zu fallengeführten Varianten. Kombinierbar mit TV500, TV510, TV520 Türverriegelungen, Toleranzen können mit Hilfe der einstellbaren Falle des TV 500 ausgeglichen werden. Universell DIN-L und DIN-R verwendbar. Abmessungen: ca. 68 x 20 x 10mm</p>	15198011
	<p>GL Modul Gleichrichter Modul zum Anschluss eines Gleichstrom Türöffners an Wechselspannung. Anschluss Spannung: 12V – 24V AC Ausgang Türöffner: 12V – 24V DC, max. 700mA</p>	15199001
	<p>Strike Prep 447 Türöffner Dummy. Symmetrischer Einsatz zur Vorbereitung einer späteren Nachrüstung von Türöffnern. Mit justierbarer Falle, universell DIN-L und DIN-R, sowie für Falz- und Stumpftüren einsetzbar. Abmessungen: 76 x 20 x 18,5 mm</p>	15147000
	<p>RK Riegelschaltkontakt VDS Klasse C Nr. G 193 082 mit einem potenzialfreien Wechslerkontakt zur Überwachung der Verriegelung von Türen. Schutzklasse: IP 68, Anschlusskabel: 4 m LIYY 3 x 0,14 mm², Schaltleistung: 30 V DC, 200 mA</p>	15198000

Ausschreibungstext

Bestell-Nr.

**TK 311 / TK 411**

Elektromechanischer Türkontakt zur Öffnungsüberwachung von Türen. Die federnd gelagerte Kugel wird beim Schließen der Tür mechanisch betätigt und bietet so eine größtmögliche Kontaktsicherheit.

Potentialfreier Wechslerkontakt

Kontaktbelastbarkeit: 5 A / 30 V

Farbe: Weiß

Abmessungen Stulp (B x H x T): ca. 22,5 x 42 mm

Abmessung Grundkörper (Ø x T): ca. 20 x 25 mm

- | | |
|---|----------|
| <input type="checkbox"/> TK 311 Stulp eckig | 15198311 |
| <input type="checkbox"/> TK 311-R Stulp mit gerundeten Kanten | 15198321 |
| <input type="checkbox"/> TK 411 Stulp eckig, inkl. 4 m Anschlusskabel | 15198411 |
| <input type="checkbox"/> TK 411-R Stulp mit gerundeten Kanten, inkl. 4 m Anschlusskabel | 15198421 |

**TK 304 / TK 404**

Elektromechanischer Türkontakt zur Öffnungsüberwachung von Türen. Die federnd gelagerte Kugel wird beim Schließen der Tür mechanisch betätigt und bietet so eine größtmögliche Kontaktsicherheit.

Der Kontakt kann im Stulp stufenlos justiert werden (Verstellweg: 13 mm).

Potentialfreier Wechslerkontakt

Kontaktbelastbarkeit: 5 A / 30 V

Farbe: Metall

Abmessungen Stulp (B x H x T): ca. 23 x 42 mm

Abmessung Grundkörper (Ø x T): ca. 18 x 33 mm

- | | |
|---|----------|
| <input type="checkbox"/> TK 304 Stulp eckig | 15198304 |
| <input type="checkbox"/> TK 404 Stulp eckig, inkl. 4 m Anschlusskabel | 15198404 |



DORMA GmbH+Co. KG
DORMA Platz 1
58256 ENNEPETAL
DEUTSCHLAND
Tel. +49 2333 793-0
Fax +49 2333 793-4950
www.dorma.de

DORMA Schweiz AG
Industrie Hegi 1a
9425 THAL
SCHWEIZ
Kundendienst:
Tel. +41 844 22 00 22
Technischer Support:
Tel. +41 844 22 00 21
Vertrieb:
Tel. +41 844 22 00 20
Fax +41 71 886 46 56
www.dorma.ch

DORMA Austria GmbH
Pebering Strass 22
5301 EUGENDORF
ÖSTERREICH
Tel. +43 6225 8636-0
Fax +43 6225 2659-00
www.dorma.at