

# Vluchtweg beveiligings- systeem

SafeRoute van dormakaba





# Inhoud

<b>Inleiding</b>	<b>05</b>
Kenmerken en bijzonderheden	06
SafeRoute bewaakt, bestuurt en geeft de deuren vrij bij gevaar	08
SafeRoute - Componenten	10
Functies selecteren met licentiekaarten en applicaties	12
<b>Systeemvoorbeelden</b>	<b>14</b>
Eéndeursysteem	14
Meerdeursysteem	15
Sluisdeursysteem met automatische deuren	16
Deursystemen koppelen	17
<b>Besturingen en extra componenten</b>	<b>18</b>
STL-G deurterminal	18
Componenten voor STL-G deurterminal	20
SCU-DR – Besturingseenheid	22
Componenten voor montage op DIN-rail	24
Voedingseenheden	26
SCU-UP – Besturingseenheid	28
SCU-UP terminal-leveringssets	30
ST sleutelschakelaar	32
Extra componenten	33
<b>SLI licentie- en applicatiekaarten</b>	<b>36</b>
<b>Deurvergrendelingen</b>	<b>40</b>
STV 1xx	40
STV 2xx	42
STV 50x	44
STV-A adapter	46
SVP zelfvergrendelende panieksloten	47
STV-ETS-adapter voor barrièresystemen	48
<b>TMS Soft®</b>	<b>50</b>
<b>Paneelbediening &amp; componenten</b>	<b>52</b>
<b>Veiligheidsinstructies</b>	<b>56</b>
EltVTR	56
EN 13637	57
<b>Ruimte voor notities</b>	<b>58</b>



dormakaba 

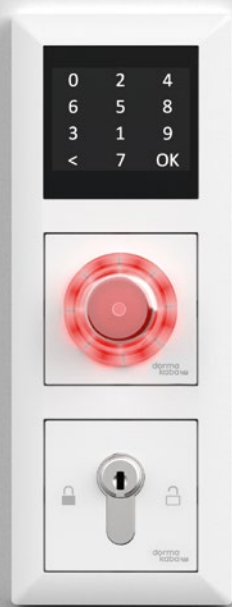
# Levens redden – waardevolle spullen beschermen

Deuren in vlucht- en reddingswegen vormen een enorme uitdaging op het gebied van veiligheid, omdat ze aan tegengestelde eisen moeten voldoen: enerzijds het beschermen van mensenlevens en anderzijds het beveiligen van eigendommen.

De bouwvoorschriften voor vluchtwegen vereisen dat een deur van binnenuit zonder externe hulpmiddelen gemakkelijk opengaat. Tegelijkertijd eisen verzekeraars, politie en gebruikers een zo veilig mogelijke afsluiting om misbruik en inbraak tegen te gaan.

SafeRoute is een modulair opgebouwd vluchtwegbeveiligingssysteem dat deze tegenstrijdige eisen overtuigend met elkaar combineert.





## SafeRoute – Kenmerken en bijzonderheden

De deuren in vluchtwegen moeten voldoen aan verschillende eisen. SafeRoute biedt talrijke functies en mogelijkheden om de vluchtwegen te beveiligen en is daarbij flexibel en modulair opgebouwd:

Het toepassingsgebied gaat van de eenvoudige aanpassing van een bestaande deur tot een beveiligde vluchtwegdeur of de inrichting van complexe vluchtwegsystemen met centrale bewaking en besturing via deurbeheerssoftware.



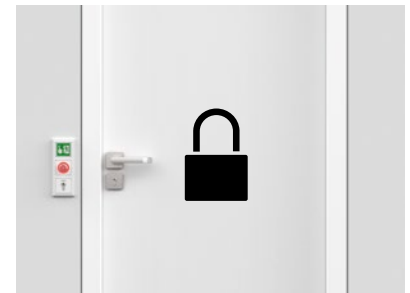
### Planning, montage en inbedrijfstelling – gemakkelijk en veilig

SafeRoute werd ontworpen met het oog op eenvoudige planning en inbedrijfstelling. De functies van elk SafeRoute-systeem kunnen door de gekozen licentiekaart individueel vastgelegd worden, terwijl de hardware grotendeels identiek blijft en dus zeer efficiënt gepland kan worden. Alle systeemcomponenten worden met de 4-draads DCW®-bus in willekeurige volgorde verbonden. Voor veel vereisten is de inbedrijfstelling met voorgeconfigureerde parameters al voldoende. De statusindicatie via de lichtring ondersteunt de inbedrijfstelling en vereenvoudigt ook de bediening en service, omdat alle systeemstatussen gedifferentieerd weergegeven worden. Overige individuele instellingen kunnen makkelijk met de deurbeheerssoftware TMS Soft® worden uitgevoerd.



### In geval van alarm gecontroleerd open

In geval van alarm of gevaar wordt een individuele vluchtwegdeur of een groep deuren via de noodknop of een extern alarmsysteem (bv. rookmelder) vrijgegeven. Het alarm wordt optisch en akoestisch gesignaleerd en kan indien nodig ook doorgegeven worden aan een bovengeschatte gebouwbeheertechniek. Daarnaast zijn met SafeRoute alle nieuwe vluchtwegdeurfuncties volgens EN 13637 mogelijk, bijvoorbeeld een automatische alarmreset, voor zover de vluchtwegdeur na bediening van de noodknop niet geopend werd (anders gebeurt de bevestiging ter plaatse via de sleutelschakelaar). Ook een tijdsvertraging tussen de bediening van de noodknop en de vrijgave is mogelijk (nationale voorschriften naleven).

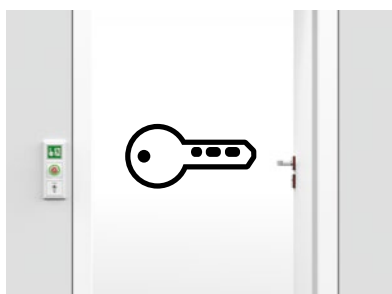


### Toegangen veilig vergrendelen

Na een geoorloofde doorgang vergrendelen de SafeRoute-systemen automatisch de vluchtwegdeur. Indien een hervergrendeling niet mogelijk is, geeft de deur-openbewaking een alarmsignaal.

- Alle componenten van het SafeRoute-systeem zijn manipulatie- en sabotagebeveiligd – tot en met de DCW®-buskabel tussen de componenten.
- Alle gebeurtenissen worden in reële tijd bewaakt en kunnen indien nodig doorgegeven worden aan externe beveiligingsystemen.
- In combinatie met zelfvergrendelende panieksloten wordt een verzekeringstechnische sluiting automatisch tot stand gebracht – voor een verhoogde inbraakbeveiliging ook met meerpuntsvergrendelingen tot WK4 (afhankelijk van de deurconstructie).





### Geoorloofde doorgang

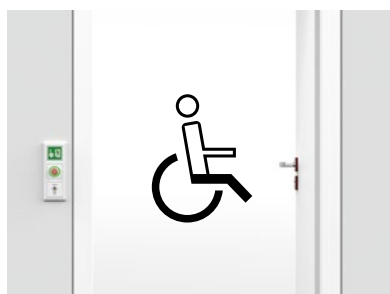
In de eenvoudigste uitvoering vindt de geoorloofde doorgang plaats via de ontgrendeling met de sleutelschakelaar van binnen.

Afhankelijk van de licentie zijn er drie ontgrendelingstypes mogelijk:

- Kortdurige ontgrendeling voor enkelvoudige doorgang (hervergrendeling na 3-180 sec.)
- Langdurige ontgrendeling (hervergrendeling na 3-120 minuten)
- Continue ontgrendeling

Met extra componenten kan het aantal functies van een deur uitgebreid worden (afhankelijk van de licentie):

- DCW® sleutelschakelaar buiten
- Touchscreen display met codetoetsenbord
- Tijdgestuurd "continu open" via geïntegreerde tijdschakelklok
- Afstandsbesturing in combinatie met videobewaking of bewaking vanuit een afzonderlijke ruimte, bv. in strafinrichtingen, gesloten afdelingen, enz.
- Vrijschakeling door een toegangstoeleersysteem



### Comfortfuncties in het dagelijkse bedrijf: "geautomatiseerd openen van de deur"

Met een extra draaideuraandrijving en een zelfvergrendelend paniek-motorslot kan een met SafeRoute beveiligde vluchtwegdeur na vrij-schakeling of ook tijdgestuurd geautomatiseerd openen.

- Comfortabel in het dagelijkse bedrijf
- Barrière-vrije vluchtwegen met "geautomatiseerd openen van de deur"



### Netwerkgestuurd en -bewaakt

Alle met SafeRoute bewaakte vluchtwegdeuren kunnen via de LON- en LAN-standaarden ook over grote afstanden gekoppeld en met de deurbeheerssoftware TMS Soft® centraal bewaakt en bestuurd worden. De interfaces naar OPC en ESPA maken de integratie in bestaande gebouwbeheersystemen mogelijk.

### Vluchtwegen – eenvoudig tot complex

Afhankelijk van de gekozen licentie kunnen ook extra functies en complexere vluchtwegen gerealiseerd worden:

- Bidirectionele vluchtwegen
- Vluchtwegen in een netwerk met enkele deuren, bv. als luchtluis bij toegangen tot operatiekamers, cleanrooms, rechtbanken, strafinrichtingen, enz.
- Logische functies

# SafeRoute bewaakt, bestuurt en geeft de deuren vrij bij gevaar

SafeRoute bewaakt en bestuurt de vergrendeling van deuren in reddingswegen overeenkomstig de richtlijnen en normen EltVTR en EN 13637. Bij gevaar of storingen wordt de deur vrijgeschakeld, in het dagelijkse bedrijf blijft deze vergrendeld.

## **Vluchtdeur in normaal bedrijf**

De deur is vergrendeld. Geoorloofde doorgang kan via een sleutelschakelaar bij de deur. Afhankelijk van de individuele vereiste is daarvoor ook het gebruik van PIN-codes, toegangscontrole of een geïntegreerde realtimeklok mogelijk. De deurstatus wordt permanent bewaakt en via de geïntegreerde lichtring aangegeven. Bij speciale gebeurtenissen, bv. bij een sabotagepoging, worden een optische melding en een akoestisch alarm geactiveerd.

## **Vluchtdeur in geval van alarm/gevaar**

De deur is vergrendeld. In geval van alarm en gevaar vindt de vrijgave plaats via de noodknop of een extern alarmsysteem (bv. rookmelder of centrale brandmeldinstallatie). Tegelijkertijd wordt een akoestisch en optisch alarm geactiveerd. Elk SafeRoute-systeem kan individueel aangepast worden aan de vereisten ter plaatse, bv. via de vertraagde vrijschakeling van de deur in geval van alarm en/of automatische alarmreset, wanneer de vluchtdeur niet geopend werd (nationale voorschriften naleven).

## **Lichtring voor bedrijfsstatusindicatie**

De lichtring aan de noodknop geeft met verschillende lichtsignaalcombinaties informatie over de actuele deurstatus en mogelijke gebeurtenissen in het SafeRoutesysteem, bv. bij geoorloofde en ongeoorloofde toegangen of toegangspogingen en als visuele ondersteuning bij de bediening en het onderhoud.

## **Modulaire uitbreidingen**

De functies van een SafeRoute-systeem kunnen individueel uitgebreid worden met applicaties en overige systeemcomponenten, bv. om te gebruiken als meerdeurencentrale en voor de verbinding met de bovengeschikte gebouwbeheertechniek.





01



De afbeeldingen tonen de inbouwterminal, bestaande uit de afzonderlijke componenten: SafeRoute control unit (SCU-UP) als inzetmodule met sleutelschakelaar ST 55 en touchscreen display STD-UP. De actuele deurstatus wordt via de lichtring aangegeven.

- 01 Normaal bedrijf  
Deur is vergrendeld, ring licht rood op
- 02 Normaal bedrijf  
Deur is ontgrendeld, ring licht groen op,  
deur kan geopend worden



02

- 03 In geval van alarm  
Deur is vrijgegeven, ring licht groen op  
en knippert geel, deur kan geopend worden
- 04 Sabotagemelding  
Ring licht rood op en knippert geel, deur kan  
niet geopend worden, sabotagemelding bij  
vergrendeld systeem



03



04



# SafeRoute - Componenten

De basiscomponenten van een SafeRoutesysteem zijn een elektrische deurvergrendeling (STV), een SafeRoute control unit (SCU) met een SafeRoute licentiekaart (SLI) en een noodknop met een aangesloten sleutelschakelaar (ST). Met de overige componenten kan het SafeRoute-systeem uitgebreid en aan individuele vereisten aangepast worden.

## **De SCU – een besturings- en bewakingscentrale met geïntegreerde noodknop**

De SafeRoute Control Unit SCU wordt door de aangebrachte licentiekaart en een aangesloten sleutelschakelaar een besturings- en bewakingscentrale (master). Elke SCU beschikt over een ingang voor aansluiting aan een gevarenmeldcentrale GMA en/of een brandmeldcentrale BMA of een rookmelder voor noodontgrendeling. Via overige in- en uitgangen kunnen externe sensoren/actoren zonder DCW®-businterface geïntegreerd worden. Indien gewenst, vullen de optionele dormakaba DCW®-componenten de functionaliteit van een SafeRoute-systeem aan. Zonder licentiekaart functioneert de identieke SCU als extra noodknop (slave), bv. voor bidirectionele vluchtwegen (vluchtwegen in beide richtingen).

## **Componenten eenvoudig met DCW®-bus verbinden**

In de intelligente verbinding via de DCW®-bus (Dormakaba Connect and Work) herkennen de aangesloten componenten elkaar onderling en worden deze tegelijkertijd centraal van stroom voorzien. Er kunnen maximaal 4 deurvergrendelingen op één SCU besturingseenheid (master) aangesloten worden. Daarnaast is de aansluiting van telkens 4 gelijkaardige DCW®-componenten mogelijk (bv. max. 4 noodknoppen en 4 sleutelschakelaars). Alle componenten worden in willekeurige topologie met een vieraderige kabel verbonden, waarbij de voeding op een willekeurig punt in de systeembus voorzien kan worden. De maximale buslengte bedraagt 300 m. Bij maximale benutting van de kabellengte kan de voeding op verschillende punten voorzien worden.

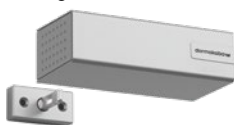
## **Netwerkkoppeling over het hele gebouw**

Via de netwerkstandaarden LON en LAN kunnen vluchtdeur-systemen in het gebouw gekoppeld worden. Vanaf het licentieniveau SLI Basic kunnen systemen met een LON-LAN-module uitgebreid en met TMS Soft® centraal bewaakt en bestuurd worden. Daarbij vormt de SCU (master) de interface naar het netwerk.

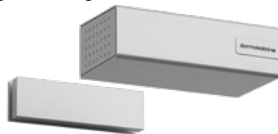
De afbeelding hiernaast toont de opbouwdeurterminal STL-G NT met geïntegreerde voedingseenheid en verlicht vluchtwegsymbool SES-UP. De verbinding met de elektromechanische vergrendeling STV 1xx vindt uitsluitend plaats via een vieraderige kabel (DCW®-bus). Afhankelijk van de gekozen licentie kunnen ook extra functies en complexere vluchtwegen gerealiseerd worden.

## Basiscomponenten

**STV 1xx**  
Elektromechanische  
deurvergrendeling



**STV 2xx**  
Elektromagnetische  
deurvergrendeling



**STV 5xx**  
Elektromechanische  
deurvergrendeling voor  
inbouw in het deurkozijn



**Basic set als master**  
"Alles-in-één-terminal"  
(met NT-voedingseenheid)



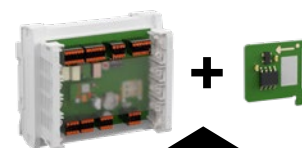
**STL-G + SCU-TL als master**  
„All-in-one-terminal“  
(met of zonder  
voedingseenheid NT)



**SCU-UP als master**  
Afzonderlijke componenten



**SCU-DR als master**  
DIN-railmontage en afzonderlijke  
componenten



STL-G (slave)



SCU-UP (slave)



### SafeRoute control unit SCU als master

Door de aangebrachte licentiekart wordt een SCU een besturings- en bewakingscentrale (master). Afhankelijk van het licentieniveau kan een master max. 4 vluchtwegdeuren bewaken en besturen. Elke verbonden vluchtwegdeur vereist minstens één noodknop met aangesloten sleutelschakelaar en een elektrische deurvergrendeling. De afzonderlijke componenten worden gevoed vanuit een willekeurig punt in de DCW®-bus, bv. door een STL-G met geïntegreerde voedingseenheid of een externe voedingseenheid zoals PSU-24, NT 24-1.5s of USV-24 3.

## Selectie\* van optionele componenten



**SVP 2xxx DCW®**  
**M-SVP 22xx DCW®**  
Zelfvergrendelend  
paniekmotorslot



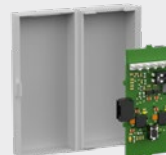
**STL-G (slave)**  
Extra noodknop en  
sleutelschakelaar



**SCU-UP (slave)**  
Extra noodknop en  
sleutelschakelaar ST



**STV-A adapter**  
Voor vergrendelingen  
zonder DCW®-bus  
(certificeringen volgens  
EltVTR of EN 13637  
naleven)



**LON- of LAN  
netwerkadapter**  
bv. als uitvoering  
SLAN-DR



**ST xx DCW®**  
Extra sleutelschakelaar



**SIO-DR I/O module DCW®**  
Uitbreiding voor  
aansluiting van analoge  
actoren en sensoren



**SCMC20**  
Paneelmodule inzetstuk  
voor veiligheidsgerelateerde  
uitschakeling van  
uit een controlecentrum



**TMS Soft®**  
Parametrerings- en  
beheerssoftware voor  
Windows PC voor het  
besturen en bewaken  
van vluchtdeursystemen.  
Met interface naar  
externe deurbeheer-  
systemen (bv. OPC en  
ESPA).

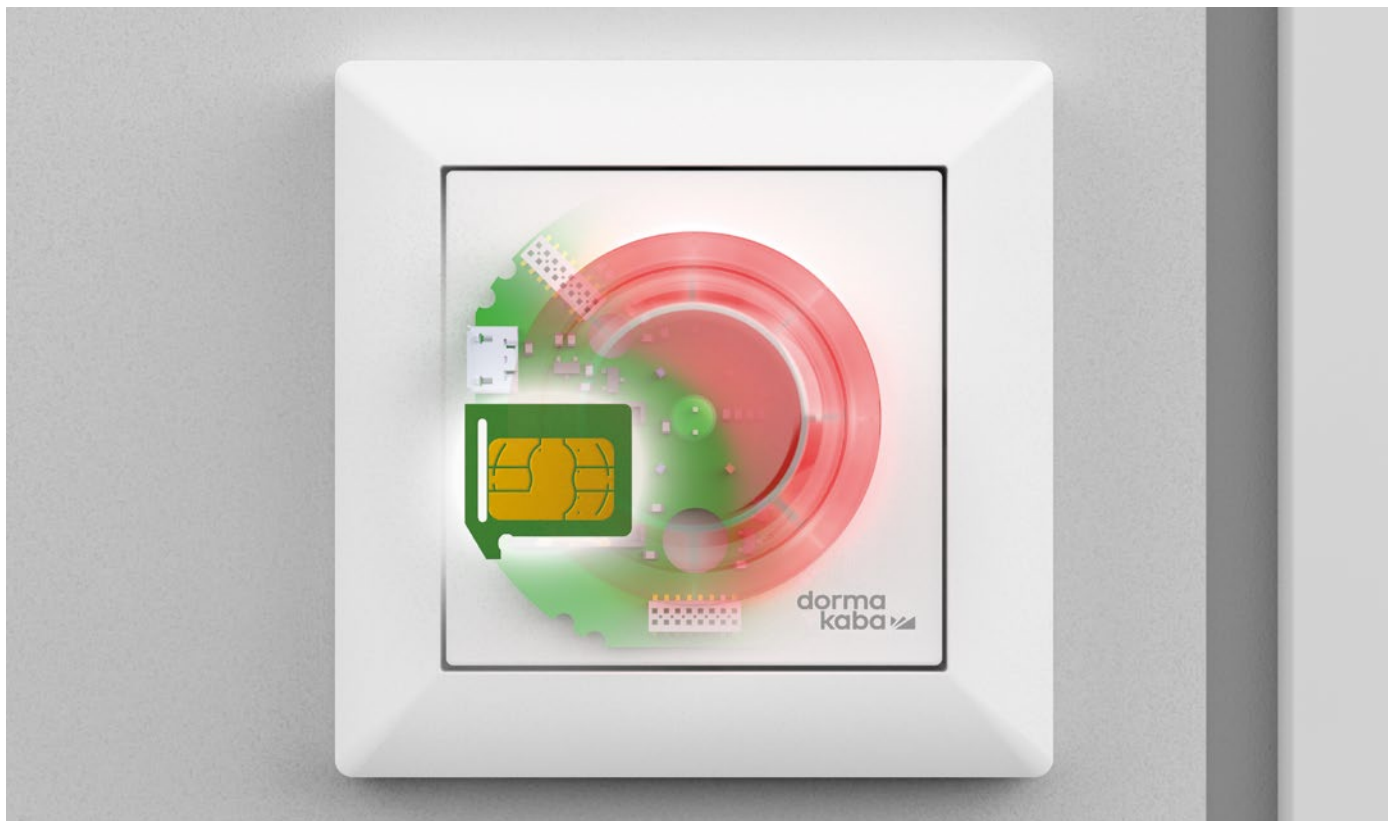


# Funcities selecteren met licentiekarten en applicaties

Het vluchtwegsysteem kan eenvoudig met de voorgeparametreerde licentiekarten SLI en applicatiekarten SLI-A ingericht worden. De gekozen kaart wordt in de SCU aangebracht en bepaalt het aantal functies van een SafeRoute-systeem. Indien het vereiste aantal functies van het systeem tijdens het bedrijf gewijzigd moet worden, is de aanpassing door parametring of keuze van een hoger licentieniveau resp. extra applicatie mogelijk. De hardware moet niet vervangen worden.

Er zijn licentiekarten met drie licentieniveaus: SLI Mini, SLI Basic en SLI Standard. De licentiekarten verblijven tijdens het bedrijf in de SafeRoute control unit (SCU). Met de aangebrachte licentiekaart wordt een SCU een besturings- en bewakingscentrale (master) met de mogelijkheid om bijkomende SCU's (slave) aan te sluiten. De licentiekaart SLI Mini volstaat voor de inrichting van één enkele vluchtwegdeur.

De applicatiekarten SLI-A bieden extra flexibiliteit. Hiermee kunnen speciale functies opgeladen worden: bv. logische functies, de aansturing van max. 4 autonome deuren via een SCU, de configuratie van een sluisstelsel of de mogelijkheid van tijdvertraagde vrijschakeling.



**Opmerking:**

Het hier beschreven licentiemodel is geldig vanaf firmwareversie 2.0 van de gebruikte SCU-besturingseenheid. TMS Soft ondersteunt dit licentiemodel volledig vanaf versie 5.0.048.

		SafeRoute Basis set	Standaard	Premium	Premium met SCU VdS
Vrijgave	Via noodknop (met alarmactivering)	○	○	○	○
Ontgrendeling	Kortdurende deuropening	●	●	●	●
	Langdurige deuropening (2-120 minuten instelbaar)	●	●	●	●
	Permanente ontgrendeling	○	○	○	○
	Via extern alarmsysteem (branddetectiesysteem, enz.)	○	○	○	○
	Resetgeluid wanneer de langdurige/permanente deuropener is geactiveerd	○	●	●	●
	Verschillende soorten deuropeners beschikbaar	○	●	●	●
	Verschillende bedieningstijden van de sleutelschakelaar activeren verschillende soorten deuropeners (combinatiefunctie)	○	●	●	●
Slot	Na afloop van de kortetermijntontgrendeling	○	○	○	○
	Na afloop van de langetermijntontgrendeling	○	○	○	○
	Na het resetten van het alarm	○	○	○	○
	Als de deur niet is geopend na activering van de noodstopknop	●	●	●	●
	Na een stroomstoring	○	○	○	○
	Onmiddellijk na het sluiten	-	●	●	●
Alarmbeheer	Alarmvolumes	●	●	●	●
	Tijdslijmieten voor akoestische alarmsignalen	●	●	●	●
	Alarmeren activeren/deactiveren	●	●	●	●
	Sabotagealarm voor behuizing	●	●	●	●
	Sabotagealarm voor inbraak	●	●	●	●
	SVP-vooralarm - Hendelgreep ingedrukt	●	●	●	●
	Afzonderlijke bewakingstijden tot het alarm 'Deur open' wordt geactiveerd na kortstondige/langdurige deuropening	○	●	●	●
	Afzonderlijke alarmduur voor deur open na kortstondige/langdurige deuropening	○	●	●	●
	Onderhoudsalarm	○	●	●	●
	Automatische bevestiging van rookmelderalarm	-	●	●	●
	Automatische bevestiging van sabotagealarm voor behuizing	-	●	●	●
	Automatische bevestiging van sabotagealarm bij inbraak	-	●	●	●
Aansluiting	Externe analoge toetschakelaars	●	●	●	●
	Externe DCW-toetschakelaars	●	●	●	●
	SVI/SVA/SVP, M-SVP motorsloten	●	●	●	●
	DCW I/O-modules	●	●	●	●
	Extra noodknoppen (bijv. voor vluchtroutes in twee richtingen)	○	○	○	○
	VdS C-conforme aansluiting op inbraakdetectiesystemen	-	-	-	●
Parametrisatie/ visualisatie/bediening met TMS Soft	Via lokale RS232-interface van SCU-apparaten	●	●	●	●
	Via LON	●	●	●	●
	Via LAN	●	●	●	●
Vrije programmering van ingangen en uitgangen	SCU-apparaten	●	●	●	●
	DCW I/O-modules	●	●	●	●
Tijdfuncties	Geïntegreerde real-time klok	-	●	●	●
	Definitie van roosters (dag, week, feestdagen, vakantieperiodes, enz.)	-	●	●	●
	Historisch geheugen met datum- en tijdstempel	-	○	○	○
Geïntegreerde extra functies (voorheen aparte SLI-A toepassingen)	T1 vrijgavevertraging tot 15 seconden	●	●	●	●
	Logische functies	-	●	●	●
	Multideurbediening (niet in combinatie met SCU VdS)	-	-	●	-
	Vergrendelingsregeling	-	-	●	-
Afstandsbedienings- functies via paneel (SCMC)	Afstandsbediening voor normale werking overdag via LON en TMS Soft	●	●	●	●
	Afstandsbediening voor normaal dagelijks gebruik via LAN en TMS Soft	●	●	●	●
	Afstandsbediening voor normaal dagelijks gebruik via autonoom LON	●	●	●	●
Beveiligingsfuncties met behulp van paneel (SCMC)	Centrale uitgave	-	-	●	●
	T2 vrijgavevertraging tot 180 seconden	-	-	●	●
	Blokkeren	-	-	●	●
Diverse	Helderheid instellen	●	●	●	●
	Instellen van knipperfrequentie	-	●	●	●

- Niet beschikbaar

○ Beschikbaar, parameters kunnen niet worden ingesteld

● Beschikbaar en parameters kunnen worden ingesteld



# SafeRoute Systeemvoorbeelden

## Eéndeursysteem

Installeren van één enkele deur als beveiligde vluchtdeur volgens EN 13637 of EltVTR

### Benodigde componenten

- 01 Een STL-G NT deurterminal als besturings- en bewakingscentrale met SCU-TL (master), voedingseenheid, noodknop, sleutelschakelaar en licentiekaart SLI Mini
- 02 Een deurvergrendeling (bv. STV 1xx)
- 03 Verbinding van de componenten via DCW®-bus (vieraderige kabel J-Y(St)Y 2 x 2 x 0,8 mm)

### Functies

- In normaal bedrijf is de deur gesloten en vergrendeld en kan deze met de sleutelschakelaar kortstondig of continu ontgrendeld worden.
- Wanneer de deur na een geoorloofde doorgang opnieuw gesloten wordt, vergrendelt deze automatisch.
- Blijft de deur na een geoorloofde doorgang geopend, dan wordt na 30 seconden het vooralarm en na nog eens 60 seconden het hoofdalarm geactiveerd.
- Bij gevaar wordt de deur door bediening van de noodknop of door een aangesloten alarmsysteem, bv. brandmelder, vrijgeschakeld. Er wordt ook een alarm geactiveerd.

### Overige aansluitmogelijkheden met de licentiekaart SLI Mini

#### Analoog op de SCU-TL

Ingang 1: statische aansturing  
Ingang 2: brand- of rookmeldinstallatie

Uitgang 1: vergrendeld  
Uitgang 2: verzamelalarm (alarmsignaal)

#### DCW®-businterface

STV 1xx, STV 2xx, STV 5xx, max. 4 deurvergrendelingen

STV-A adapter voor analoge dormakaba deurvergrendelingen of voor integratie van producten van andere fabrikanten met analoge schakelcontacten zonder DCW®-businterface (certificeringen volgens EltVTR of EN 13637 naleven)





## Meerdeurensysteem

Installeren van een vluchtwegsysteem met max. 4 deuren volgens EN 13637 of EltVTR

### Benodigde componenten

- 01 Een SCU-DR als besturings- en bewakingscentrale (master) met licentiekaart SLI Basic en applicatie SLI-A meerdeurensturing
- 02 Centrale voedingseenheid, bv. NT-24 5
- 03 4 STL-G deurterminals met SCU-TL (slave), noodknop en sleutelschakelaar
- 04 4 deurvergrendelingen (bv. STV 1xx)
- 05 Verbinding van de componenten via DCW®-bus (vieraderige kabel J-Y(St)Y 2 x 2 x 0,8 mm)

### Functies

- In normaal bedrijf zijn de deuren vergrendeld en kunnen deze met de sleutelschakelaar kortstondig of continu ontgrendeld worden. Elke deur is individueel bedienbaar.
- Wanneer een deur na een geoorloofde doorgang opnieuw gesloten wordt, vergrendelt deze automatisch.
- Blijft een deur na een geoorloofde doorgang geopend, dan wordt na 30 seconden het vooralarm en na nog eens 60 seconden het hoofdalarm geactiveerd.
- Bij gevaar worden de deuren door bediening van de noodknop of door een aangesloten alarmsysteem, bv. gevaren-/brandmeldinstallatie, centraal vrijgeschakeld.
- Integratie van de deuren in de beheerssoftware TMS Soft® met bewaking in reële tijd met optionele LON-/LAN-module op de SCU-DR (master).

<b>Overige aansluitmogelijkheden met de licentiekaart SLI Basic</b>
<b>Analoog op de SCU (master en slave), parametreeerbaar</b>
Ingang 1: statische aansturing Ingang 2: brand- of rookmeldinstallatie
Uitgang 1: vergrendeld Uitgang 2: verzamelalarm (alarmsignaal)
<b>DCW® businterface</b>
STV 1xx, STV 2xx, STV 5xx, max. 4 deurvergrendelingen
STV-A adapter voor analoge dormakaba deurvergrendelingen of voor integratie van producten van andere fabrikanten met analoge schakelcontacten zonder DCW®-businterface (certificeringen volgens EltVTR of EN 13637 naleven)
SVP 2xxx DCW®, M-SVP 22xx DCW®, paniekmotorloten voor verhoogde inbraakbeveiliging (tot WK4)
ST 3x DCW®, ST 55 DCW® LED, max. 4 extra sleutelschakelaars
<b>RS232-interface op de SCU-DR (master)</b>
LON-/LAN-adapter SLON-UP, SLON-DR, SLAN-DR
Parametrering met TMS Soft®



## Sluisdeursysteem met automatische deuren

Vereiste: een beveiligde vluchtweg met 2 automatische deuren volgens EN 13637 of EltVTR. Bijv. sluisdeuren in operatiekwartieren, cleanrooms, rechtbanken, strafinrichtingen, enz.

### Benodigde componenten

1. Een STL-G deurterminal als besturings- en bewakingscentrale met SCU-TL (master), noodknop, sleutelschakelaar, licentiekaart SLI Standard en applicatie SLI-A sluisbesturing
2. Een STL-G deurterminal met SCU-TL (slave), noodknop en sleutelschakelaar
3. 2 deurvergrendelingen (bv. STV 1xx)
4. 2 draaideuraandrijvingen, bijv. ED 100 of ED 250 met veiligheidssensoren
5. 2 paniekmotorsloten, bv. SVP 2xxx DCW®
6. 2 touchscreen displays STD-UP als toegangscontrole voor het automatisch openen van de deur
7. Verbinding van de componenten via DCW®-bus (vieraderige kabel J-Y(St)Y 2 x 2 x 0,8 mm)
8. 2 wandknoppen voor het van binnen openen van de deur, bijv. sensorknop Magic Switch, aansluiting direct op de SCU

De voeding wordt voorzien via de voedingseenheid van de draaideuraandrijvingen.

### Functies

- In normaal bedrijf zijn de deuren gesloten en vergrendeld. Een deur kan alleen geopend worden wanneer de andere deur gesloten en vergrendeld is (sluisfunctie).
- De sluis kan met de sleutelschakelaar continu ontgrendeld worden, bijv. voor transportdoeleinden.
- De duur van het open blijven van de deur kan vrij gedefinieerd worden.
- Wanneer een deur na een geoorloofde doorgang opnieuw gesloten wordt, vergrendelt deze automatisch.
- Indien een deur na een geoorloofde doorgang geopend blijft, worden na een voorgedefinieerde tijd het vooralarm en daarna het hoofdalarm geactiveerd.
- Bij gevaar worden de deuren door bediening van de noodknop of door een aangesloten alarmsysteem, bijv. brandmelder, vrijgeschakeld. Er wordt ook een alarm geactiveerd.
- Historiek met datum- en tijdstempel
- Integratie van de deuren in de beheerssoftware TMS Soft® met bewaking in reële tijd met LON-module in één van de STL-G deurterminals
- Toegangscontrole via codetoetsenbord met STD-UP touchscreen display



## Deursystemen koppelen

Alle deursystemen kunnen in het hele gebouw met TMS Soft® via het LON- of LAN-netwerk geparametreerd, bewaakt en bestuurd worden.

Bovenop de deursystemen zijn de volgende componenten nodig:

1. Per deursysteem een LON-/LAN-interface (bijv. SLON-UP of SLAN-DR) op de SCU-xx (master) met licentiekaart SLI Basic of van een hoger niveau (evt. plus applicaties)
2. Een PC met LON-/LAN-interface en TMS Soft®
3. LON- of LAN-netwerk

### Functies

Het aantal parametreerbare functies is afhankelijk van de gebruikte licentiekaarten SLI en applicaties SLI-A.

- Centraal enkele deuren en deurbereiken aansturen en bewaken
- Toegangen en alarmen met datum- en tijdstempel protocolleren
- Deuren parametren en tijdprofielen definiëren
- Interface naar externe gebouwbeheersystemen (bijv. OPC en ESPA)
- Toewijzing van deuren aan sluisbereiken bij sluisapplicatie (bevat meerdeurenlicentie)

### Verdere verbindingsopties

#### Analoog op de SCU (master en slave), parametreerbaar

2 ingangen

- Een ingang bezet voor de knoppen
- Een ingang bezet, bijv. brand- of rookmeldinstallatie

2 uitgangen

- Een uitgang parametreerbaar voor de automatische deuraandrijving
- Een uitgang vrij voor de aansturing van externe componenten, bijv. een externe alarmsirene (verzamelalarm)

#### DCW®-businterface

STV 1xx, STV 2xx, STV 5xx, max. 4 elektrische vergrendelingen

STV-A adapter voor analoge dormakaba deurvergrendelingen of voor de integratie van producten van andere fabrikanten met analoge schakelcontacten zonder DCW®-businterface (certificeringen volgens EltVTR of EN 13637 naleven)

SVP 2xxx DCW®, M-SVP 22xx DCW®, paniekmotorloten voor verhoogde inbraakbeveiliging (tot WK4)

SIO-DR en I/O DCW®-module, extra programmeerbare in-/uitgangen

STD-UP touchscreen display met codetoetsenbord

ST 3x DCW®, ST 55 DCW® LED, max. 4 extra sleutelschakelaars

#### RS232-interface op de SCU (master)

LON/LAN adapter SLON-UP, SLON-DR, SLAN-DR

Parametrisatie met TMS Soft®

# STL-G deurterminal – Control unit met geïntegreerde SCU-TL met noodknop en sleutelschakelaar



De STL-G deurterminal bestaat uit de componenten SCU-TL met noodknop en sleutelschakelaar in een opbouwbehuizing. In combinatie met een elektrische vergrendeling beantwoordt de STL-G deurterminal aan de eisen van EN 13637 of EltVTR.

Met een licentiekaart wordt de SCU-TL een besturings- en bewakingscentrale (master). Zonder licentiekaart kan de STL-G deurterminal als extra deurterminal voor een vluchtwegdeur in het netwerk als "slave" gebruikt worden.

## Uitrusting en kenmerken

- Sabotagebestendige deurterminalbehuizing met gelakt lichtmetalen frame en kunststof frontpaneel van robuust ABS V0
- Verlichte, niet-vergrendelende noodknop
- Lichtring bestaande uit 8 segmenten als statusindicatie
- Geïntegreerde alarmsirene
- Sleutelschakelaar voor alarmbevestiging, vergrendeling en ontgrendeling met opname voor halve profielcilinder 30/10, bijv. dormakaba penta
- Aantal functies afhankelijk van de gekozen licentiekaart en evt. overige applicaties
- Functies kunnen met TMS Soft® vrij geparametreerd worden (vanaf licentiekaart SLI Basic)
- Met geïntegreerde voedingseenheid leverbaar
- Comfortabele montage door opklapbare behuizing
- Eenvoudige bekabeling en veilige werking door DCW®-bustechnologie
- Eenvoudige inrichting met "inbedrijfstelling via één knop"



1. Systeem 55 montageplaats voor inbouwmodule, bijv. voor verlicht vluchtwegsymbool SES-UP (toebereiden)
2. SafeRoute control unit SCU-TL met insteekplaats voor een licentiekaart SLI
3. Lichtring voor statusindicatie
4. Niet-vergrendelende noodknop
5. Sleutelschakelaar met opname voor halve profielcilinder
6. Alarmsirene en aansluitcontact deksel
7. Geïntegreerde voedingseenheid (enkel uitvoering STL-G NT)
8. STL-G V verdeler (toebereiden)
9. LON-adapter SLON-UP (toebereiden)

**STL-G****Aansluitmogelijkheden en mogelijke accessoires**

Interne ST-sleutelschakelaar

Licentiebewijs

Printplaat voor sleutelschakelaar

STV-A adapter

**Analoge in- en uitgangen**

Ingang 1: "Statische aandrijving" standaard

Ingang 2: "Vuur- of rookdetectiesysteem" standaard

Uitgang 1: "Vergrendeld" standaard

Uitgang 2: "Algemeen alarm (alarmsignaal)" standaard

**DCW® businterface**

Max. 4 elektrische sluitsystemen STV 1xx, STV 2xx, STV 5xx, STV-ETS (voor de aansluiting van dormakaba barrièresystemen) of adapter STV-A (voor analoge dormakaba deursluitsystemen of voor de integratie van producten van derden met analoge schakelcontacten zonder DCW® businterface (certificeringen volgens EltVTR of EN 13637 moeten worden nageleefd).

SVi/SVA/SVP 2xxx DCW®, M-SVP 22xx DCW®, gemotoriseerde vluchtwegsloten voor verhoogde inbraakbeveiliging (tot RC4) en met automatische deuren

I/O-module DCW® extra module met 4 analoge in- en uitgangen voor integratie van sensoren/actuatoren

ST 3x DCW®, ST 55 DCW® LED, max. 4 extra sleutelschakelaars

SCU-UP of STL-G (zonder licentiekaart) als "slave", noodknop met 1 ST-aansluiting, max. 4 extra SCU's

- als tweerichtingsvluchtweg
- als interlock of multideursysteem

STD-UP touchscreen display (max. 4)

- als "downcounter" voor vertraagde vrijgave
- als toegangscontrole met codeklavier

RMZ DCW®, rookmelder/rookmelder met geïntegreerde voeding

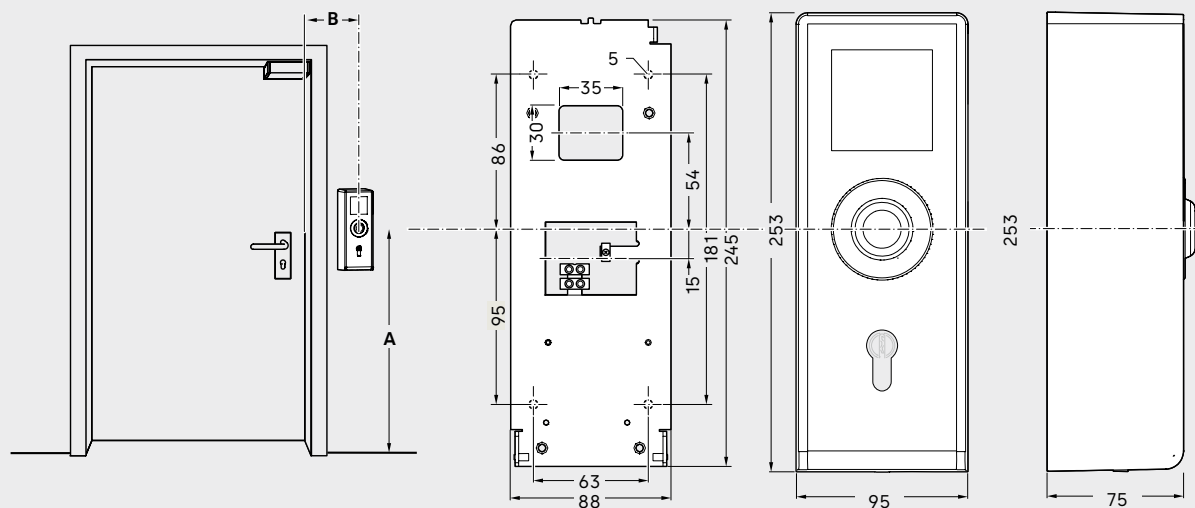
**RS232-interface**

LON/LAN-adapter SLON-UP, SLON-DR, SLAN-DR

Parametrisering via TMS Soft®

**Paneelbediening**

Zonder veiligheidsfuncties (afstandsbediening bij normaal dagelijks gebruik)



A EltVTR = 850–1.200 mm

A EN 13637 = 800–1.200 mm

B EN 13637 = max. 600 mm

STL-G 4xx voor  
Europrofielcilinder

### Kleurvarianten en extra componenten

De STL-G deurterminal kan in verschillende kleurvarianten geleverd worden en op aanvraag ook in speciale kleuren. Elke STL-G terminal kan in plaats van het standaardblinddeksel ook met een extra component uitgerust worden, bijv. met verlicht vluchtwegsymbool SES-UP of touchscreen display STD-UP met codetoetsenbord als toegangscontrole en als "downcounter" bij vertraagde vrijerschakeling. Naargelang de uitvoering zijn verschillende licentiekaarten en applicaties voor de werking nodig.

### Behuizing

- Wit P 100, overeenkomstig RAL 9016
- Groen P 400, overeenkomstig RAL 6001
- Roestvaststalen design Niro P 700, overeenkomstig RAL 9006
- Kleur op aanvraag, volgens RAL

### Frontplaat

- Zwart P 190, overeenkomstig RAL 9016
- Wit P 100, overeenkomstig RAL 9016
- Groen P 400, overeenkomstig RAL 6001
- Roestvaststalen design Niro P 700, overeenkomstig RAL 9006
- Kleur op aanvraag, volgens RAL



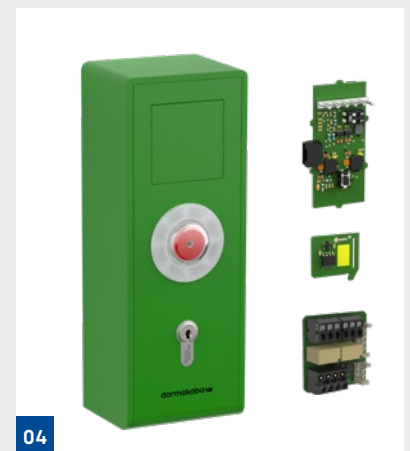
01



02



03



04

### Technische gegevens

Voeding

Uitvoering zonder voedingseenheid:  
via DCW®-bus 24 V DC  
± 10 %

Uitvoering met  
voedingseenheid:  
via 230 V AC ± 10 %

Uitgangsspanning 24 V DC  
Uitgangsstroom, max. 1 A

Stroomverbruik

Ruststroom 65 mA  
Bij alarm 100 mA

Beschermingsgraad IP32

Temperatuurbereik -10 °C to +55 °C

Rel. luchtvochtigheid tot 93 % (niet bedauwend)

Afmetingen (b x h x d) ca. 95 x 253 x 75 cm

### STL-G deurterminal

De levering omvat: STL-G deurterminal met geïntegreerde SCU-TL control unit met noodknop en sleutelschakelaar, sticker nooduitgang, bevestigingsmateriaal en blinddeksel (verlicht vluchtwegsymbool SES-UP, STD-UP touchscreen display en sluitcilinder niet in de levering inbegrepen)

	Kleur Behuizing/frontplaat	Bestelnr.	
		Zonder voedings- eenheid	Met voedings- eenheid
STL-G x10/NT	Wit/zwart	56430x10	56431x10
STL-G x11/NT	Wit/wit	56430x11	56431x11
STL-G x12/NT	Wit/groen	56430x12	56431x12
STL-G x14/NT	Wit/rvs	56430x14	56431x14
STL-G x20/NT	Groen/zwart	56430x20	56431x20
STL-G x21/NT	Groen/wit	56430x21	56431x21
STL-G x22/NT	Groen/groen	56430x22	56431x22
STL-G x24/NT	Groen/rvs	56430x24	56431x24
STL-G x40/NT	Rvs/zwart	56430x40	56431x40
STL-G x41/NT	Rvs/wit	56430x41	56431x41
STL-G x42/NT	Rvs/groen	56430x42	56431x42
STL-G x44/NT	Rvs/rvs	56430x44	56431x44

x = 4 voor versie voor profielcilinder PZ

x = 6 voor versie voor Zwitserse rondcilinder CH - RZ





05



06



07



08

#### Kleur- en uitvoeringsvoorbeelden STL-G

- 01 STL-G 421 met blinddeksel
- 02 STL-G 414 met optionele SES-UP
- 03 STL-G 412 met optionele SES-UP
- 04 STL-G 440 met optionele STD-UP

#### Extra componenten

- 05 Verlicht vluchtwegsymbool SES-UP
- 06 Touchscreen display STD-UP
- 07 Netwerkadapter SLON-UP
- 08 Verdeler STL-G V

Extra componenten voor de STL-G deurterminal		Bestelnr.
<b>SES-UP</b>	Verlicht vluchtwegsymbool	56490220
<b>ST-VP</b>	Touchscreen display, codetoetsenbord als toegangscontrole en als "downcounter" bij vertraagde vrijeschakeling	56330990
<b>SLON-UP</b>	LON-netwerkadapter De aansluiting vindt plaats op de RS232-interface van de SCU besturingseenheid (master). Vereist minstens de licentiekaart SLI Basic	56450012
<b>STL-G V</b>	Verdelerprintplaat met vlakbandkabel voor aansluiting op de SCU-TL en een comfortabele bedrading van alle componenten van een SafeRoute-systeem in de deurterminalbehuizing	56430900

# SCU-DR – Control unit voor montage op DIN-rail



De SCU-DR wordt met een licentiekaart als besturings- en bewakingscentrale (master) gebruikt. Voor het installeren van een vluchtwegbeveiligingssysteem volgens DIN EN 13637 of EltVTR zijn ten minste een noodknop en een sleutelschakelaar (bijv. 2-voudige SCU-UP leveringsset of STL-G opbouwterminal) en een STV deurvergrendeling nodig. De montage wordt decentraal uitgevoerd op een DIN-rail of in de behuizing NT G1/NT G2.

## Uitrusting en kenmerken

- Geïntegreerde I/O-module met 4 optocoupleringsangen voor de transmissie van externe signalen en besturingscommando's, bijv. toegangscontrole, analoge sloten (SVP 4xxx/6xxx), of springang voor EMA (onder spanning 5 V tot 28 V AC/DC) en 4 uitgangen voor de aansturing van externe componenten of voor de uitvoer van potentiaalvrije contacten
- De vooringestelde parameters kunnen licentie- en applicatieafhankelijk aangepast worden aan de vereisten
- Indicatie met LED's ter ondersteuning van de configuratie
- Montage op DIN-rail TS35 volgens EN 50022
- Eenvoudige bekabeling en veilige werking door DCW®-bustechnologie
- Eenvoudige inrichting met "inbedrijfstelling via één knop"
- Eenvoudige installatie met "inbedrijfstelling met één druk op de knop"

---

## SCU-DR

SafeRoute control unit for DIN rail mounting

564 12300

---

### Technische gegevens SCU-DR

Voeding via DCW®-bus 24 V DC $\pm$ 10 %	
Stroomverbruik	30 mA
Ingangen In 1 tot In 4	bij 5V: 3 mA
bij 5 V tot 28 V AC/DC	bij 12V: 8 mA
per ingang:	bij 24V: 17 mA
	bij 28V: 28 mA
Uitgangen Out 1 tot Out 2	Per actief relais verhoogt het stroomverbruik met ca. 11 mA
Beschermingsgraad	IP20
Temperatuurbereik	-10 °C tot +55 °C
Rel. luchtvochtigheid	tot 93% (niet bedauwend)
Afmetingen (b x h x d)	ca. 106 x 92 x 65 mm

SCU-DR Aansluitmogelijkheden en mogelijke toebehoren afhankelijk van de licentiekaart	SLI Standard	SLI Premium
<b>Analoog</b>		
Telkens 4 ingangen en uitgangen	●	●
Ingang sabotagecontact (extern deksel-/behuizingscontact, verbreekcontact)	○	○
Ingang alarmsysteem, bv. brandmeldcentrale, rookmelder	○	○
<b>DCW®-businterface</b>		
Max. 4 elektrische vergrendelingen STV 1xx, STV 2xx, STV 5xx of STV-A adapter (voor analoge dormakaba deurvergrendelingen of voor integratie van producten van andere fabrikanten met analoge schakelcontacten zonder DCW®-businterface, certificeringen volgens EltVTR of EN 13637 naleven)	○	○
SVP 2xxx DCW®, M-SVP 22xx DCW®, paniekmotorsloten voor verhoogde inbraakbeveiliging (tot WK4)	●	●
ST 3x DCW®, ST 55 DCW® LED, max. 4 extra sleutelschakelaars	●	●
SCU-UP of SCU-TL (zonder licentiekaart) als „slave”, noodknop met aansluiting 1 ST, max. 4 extra SCU's - als bidirectionele vluchtweg - als sluis- of meerdeurensysteem	● -	● ●
SIO-DR I/O-module DCW® extra module met 4 analoge in- en uitgangen voor integratie van sensoren/actoren, voor DIN-railmontage	●	●
<b>RS232-interface</b>		
LON-/LAN-adapter SLON-UP, SLON-DR, SLAN-DR	●	●
Parametrering met TMS Soft®	●	●
<b>Paneelbediening</b>		
Paneelbediening met afstandsbediening	●	●
Paneelbediening als veiligheidsfuncties	-	●
- Niet beschikbaar    ○ Beschikbaar, niet parametreerbaar    ● Beschikbaar en parametreerbaar		

# SafeRoute-componenten voor montage op DIN-rail



## SIO-DR

Buskoppelingsmodule voor aansluiting van producten met analoge schakelcontacten op de DCW®-bus. 4 optocoupleringangen (verbinding met signalen van 5–28 V AC/DC) voor externe aansturing. 4 potentiaalvrije uitgangen voor de aansturing van externe componenten of voor de uitvoer van signalen. Adressen voorgeprogrammeerd voor verschillende vereisten. De licentiekaart SLI Standard is een minimumvereiste.

- Individuele vereisten kunnen met de parametreringssoftware TMS Soft® vrij ingesteld worden (inschakelvertraging, uitschakelvertraging, impuls, enz.).

<b>SIO-DR</b>	Extra module met 4 analoge in- en uitgangen, voor montage op DIN-rail, voeding via DCW®-bus Stroomverbruik ruststroom 6 mA, relais actief max. 51 mA Stroomverbruik van de ingangen per ingang: <ul style="list-style-type: none"> <li>• 3 mA bij 5 V</li> <li>• 8 mA bij 12 V</li> <li>• 17 mA bij 24 V</li> <li>• 28 mA bij 30 V</li> </ul> Voor inbouw in behuizing of schakelkast met min. IP 30 Temperatuurbereik -10 tot +55 °C Afmetingen (b x h x d) 106 x 92 x 65 mm	56450001
---------------	---	----------



## SLON-DR netwerkadapter

Maakt de verbinding van max. drie SafeRoute besturingseenheden SCU met LON-netwerken en de visualisering en parametring via TMS Soft® mogelijk. De aansluiting vindt plaats op de RS232-interface van de SCU besturingseenheid (master). De licentiekaart SLI Basic is een minimumvereiste.

<b>SLON-DR</b>	LON-netwerkadapter voor montage op DIN-rail 3 COM-interfaces COM 1 tot COM 3 Voeding 24 V DC ± 10% (van de DCW®-bus) Stroomverbruik 55 mA Voor inbouw in behuizing of schakelkast met min. IP 30 Temperatuurbereik -10 tot +55 °C Afmetingen (b x h x d) 106 x 92 x 65 mm	56450011
----------------	---	----------



## SLAN-DR netwerkadapter

Maakt de verbinding van een SafeRoute besturingseenheid SCU met het LAN TCP/IP-netwerk en de visualisering en parametring via TMS Soft® mogelijk. De aansluiting vindt plaats op de RS232-interface van de SCU besturingseenheid (master). De licentiekaart SLI Basic is een minimumvereiste.

<b>SLAN-DR</b>	LAN-netwerkadapter voor montage op DIN-rail 1 COM-interface Voeding 24 V DC ± 10% (van de DCW®-bus) Stroomverbruik 60 mA Voor inbouw in behuizing of schakelkast met min. IP 30 Temperatuurbereik -10 tot +55 °C Afmetingen (b x h x d) 106 x 92 x 65 mm	56450021
----------------	--	----------

**NT-G afsluitbare metalen behuizing met sabotagecontact**

Behuizing met geïntegreerde DIN-rail voor DR componenten of voedingseenheid USV 24 V DC en accupakket AP 1224, maximaal 4 accupakketten AP 1224 kunnen in de behuizing ondergebracht worden. Beschermingsgraad IP 30.

<b>NT-G</b>	Afsluitbare metalen behuizing met sabotagecontact, vereist een aanwezige halve europrofielcilinder volgens DIN 18252 Voeding 230 V AC Afmetingen (b x h x d) 305 x 380 x 126 mm	56126300
-------------	---	----------

**NT-G1 kunststofbehuizing voor 2 DR componenten**

Behuizing met geïntegreerde DIN-rail, beschermingsgraad IP 66, voor binnen- en buitenmontage

<b>NT-G1</b>	Sabotagebestendige kunststofbehuizing, ingericht met een DIN-rail Afmetingen (b x h x d) 254 x 180 x 90 mm Incl. 7 wurgnippels M20 voor kabeldoorvoer	56126301
--------------	---	----------

**NT-G2 kunststofbehuizing voor 6 DR componenten**

Behuizing met geïntegreerde DIN-rail, beschermingsgraad IP 66, voor binnen- en buitenmontage.

<b>NT-G2</b>	Sabotagebestendige kunststofbehuizing, ingericht met 2 DIN-rails Afmetingen (b x h x d) 360 x 254 x 111 mm Incl. 12 wurgnippels M20 voor kabeldoorvoer	56126302
--------------	--	----------

# SafeRoute-componenten

## Voedingseenheden

### Planning voedingseenheden en DCW®-busbekabeling

De voeding in een SafeRoute-systeem wordt voorzien via de 24 V DC DCW®-bus. De voeding kan op een willekeurige plaats in de bus door één of meerdere voedingseenheden voorzien worden, naargelang het aantal aangesloten componenten. De toegelaten totale lengte van de busbekabeling mag maximaal 300 m bedragen. Bij installaties volgens EN 13637 en EltVTR is een spanningsval van maximum ±15 % resp. ±10 % toegestaan.

Voor de DCW®-bus wordt een J-Y(St)Y 2 x 2 x 0,8 mm kabel aanbevolen (Ø 0,8 stemt overeen met een doorsnede van 0,5 mm<sup>2</sup>). Bij korte kabelwegen kan ook een J-Y(St)Y 2 x 2 x 0,6 mm kabel gebruikt worden (Ø 0,6 stemt overeen met een doorsnede van 0,34 mm<sup>2</sup>).



#### USV-24 3

Voedingseenheid voor montage op DIN-rail met accu-laadregelaar, 24 V DC ±5%, 3 A.

#### USV-24 3

Ingangsspanning 100–240 V  
Voor inbouw in behuizing of schakelkast met min. IP 30  
Temperatuurbereik -0 tot +50 °C  
Afmetingen (b x h x d) 210 x 93 x 69 mm

56125150



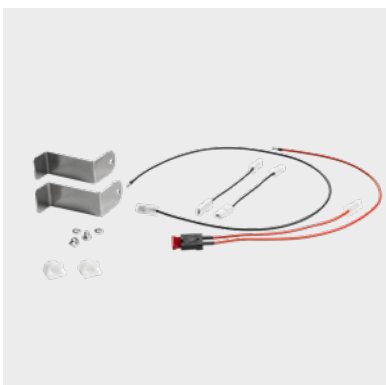
#### Accupack 12 V

Accupack voor USV-12 5 en USV-24 3 om de werking van de vluchtwegdeur of het beveiligingssysteem in stand te houden als de stroom uitvalt of de spanning wegvalt.

#### Battery pack AP12V

2 eenheden vereist in combinatie met USV 24 3  
Uitgangsspanning 12 V DC  
Nominale capaciteit 3,4 Ah

56622403



#### Kabelset 24 V

Kabelset voor de aansluiting van 2 accu's.

#### Cable set 24 V

Kabelset 24 V  
Kabelset voor de aansluiting van 2 of 4 accupakketten.

56622404



**NT 24 5**

Voedingseenheid voor montage op DIN-rail, 24 V DC  $\pm 5\%$ , 2,5 A.

<b>NT 24 5</b>	Ingangsspanning 100–240 V Uitgangsspanning 24 V DC $\pm 5\%$ , 2,5 A Voor inbouw in behuizing of schakelkast met min. IP 30 Temperatuurbereik -0 tot +50 °C Afmetingen (b x h x d) 72 x 93 x 69 mm	56125100
----------------	--	----------

**RZ-01 met behuizing**

Voedingseenheid met LED-bedrijfsstatusindicatie, 24 V DC  $\pm 5\%$ , 0,6 A.

<b>RZ-01</b>	Ingangsspanning 230 V AC $\pm 10\%$ Uitgangsspanning 24 V DC $\pm 5\%$ , 0,6 A Beschermingsgraad IP 21 Temperatuurbereik -0 tot +50 °C Afmetingen (b x h x d) 160 x 80 x 62 mm	56030100
--------------	--	----------

**PSU-24 inbouwvoedingseenheid**

Schakelvoedingseenheid volgens EN 60950 voor montage in inbouwdozen (62 mm diep).

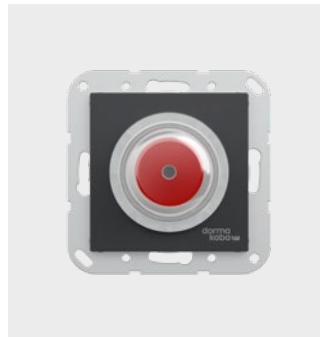
<b>PSU-24</b>	Schakelvoedingseenheid volgens EN 60950 Ingangsspanning 230 V AC $\pm 10\%$ , 50/60Hz Uitgangsspanning 24 V DC Uitgangsvermogen 600 mA Afmetingen (b x h x d) 51 x 51 x 24 mm (max. diagonaal 55 mm)	56030101
---------------	---	----------

**NT 24-1.5 met behuizing**

Voedingseenheid 24 V DC  $\pm 5\%$ , 1,5 A.

<b>NT 24 V-1.5</b>	Ingangsspanning 230 V AC $\pm 15\%$ Uitgangsspanning 24 V DC $\pm 5\%$ , 1,5 A Beschermingsklasse IP21 Temperatuurbereik 0 °C tot +50 °C Afmetingen (B x H x D) 200 x 120 x 75 mm	56332100
--------------------	---	----------

# SCU-UP – Control unit met noodknop voor inbouwmontage



De SCU-UP met noodknop wordt altijd met een sleutelschakelaar gebruikt (bijv. analoge sleutelschakelaar ST 55). In combinatie met een elektrische vergrendeling beantwoordt de SCU-UP aan de eisen van EN 13637 of EltVTR.

Met een licentiekaart wordt de SCU-TL een besturings- en bewakingscentrale (master). Zonder licentiekaart kan een SCU-UP als extra noodknop in een vluchtwegsysteem als "slave" gebruikt worden.

## Uitrusting en kenmerken

- Verlichte, niet-vergrendelende noodknop
- Geïntegreerde lichtring bestaande uit 8 segmenten als statusindicatie
- Geïntegreerde 4-draads DCW®-businterface
- Geïntegreerde sabotageschakelaar
- Geïntegreerde alarmsirene
- Ingangen: max. 4 geïntegreerd (afhankelijk van de systeemconfiguratie: 2 via systeemkabels en 2 via aansluitklemmen). Vanaf licentie Standard met I/O-modules, uitbreidbaar met max. 16 optocoupleringsangen.
- Uitgangen: 2 geïntegreerd (via aansluitklemmen, GND schakelend). Vanaf licentie Standard met I/O-modules, uitbreidbaar met max. 16 potentiaalvrije uitgangen.
- Gebruik van de automatische alarmbevestiging volgens EN 13637 mogelijk (afhankelijk van de licentie)
- Aansluitmogelijkheid voor analoge sleutelschakelaar ST 55 (vanaf licentiekaart SLI Basic ook overige DCW® sleutelschakelaars)
- Aantal functies afhankelijk van de gekozen licentie- en applicatiekaart
- Functies kunnen met TMS Soft® vrij geparametreerd worden (vanaf licentiekaart SLI Basic)
- Eenvoudige bekabeling en veilige werking door DCW®-bustechnologie

## Kleurvarianten en extra componenten

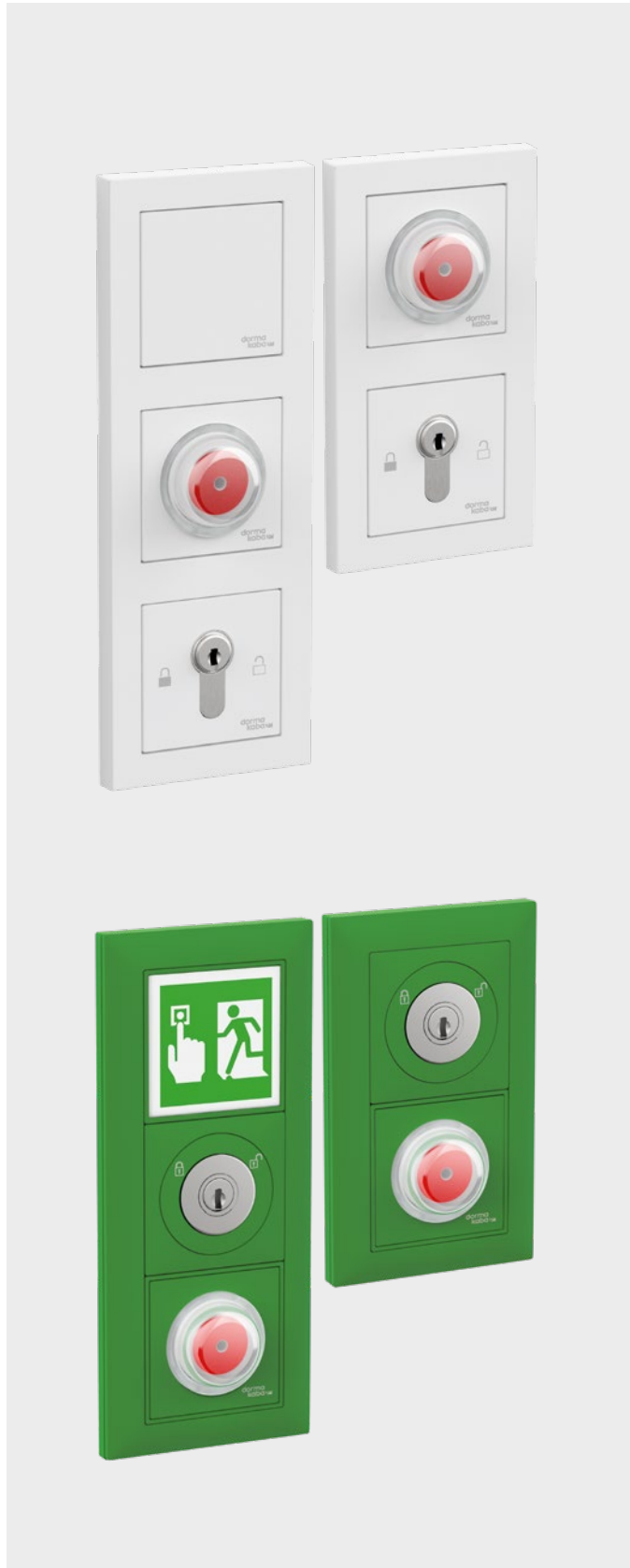
De SCU-UP besturingseenheid met noodknop is leverbaar in drie kleurvarianten. Met de overige SafeRoutecomponenten kunnen deurterminals volgens de individuele vereisten samengesteld worden, bijv. verlicht vluchtwegsymbool SES-UP (enkel volgens EN 13637) of touchscreen display STD-UP met codetoetsenbord als toegangscontrole en als "downcounter" bij vertraagde vrijeschakeling. De meest gebruikelijke combinaties zijn ook als leveringssets te verkrijgen (pagina 30).

<b>SCU-UP Noodknop/besturingseenheid</b>		
SCU-UP besturingseenheid met noodknop voor montage in inbouwdozen (min. diepte 42 mm, aanbevolen diepte 62 mm)		
		<b>Bestelnr.</b>
<b>SCU-UP W</b>	Wit	564 11100
<b>SCU-UP S</b>	Zilverkleurig	564 11101
<b>SCU-UP A</b>	Antraciet	564 11115

SCU-UP	SLI Standard	SLI Premium
<b>Aansluitmogelijkheden en mogelijke toebehoren afhankelijk van de licentiekaart</b>		
<b>Sleutelschakelaar ST 55</b>	●	●
<b>Analoog</b>		
Ingang 1: voorinstelling "statische aansturing" Ingang 2: voorinstelling "brand- of rookmeldinstallatie"	●	●
Uitgang 1: voorinstelling "vergrendeld" Uitgang 2: voorinstelling "verzamelalarm (alarmsignaal)"	●	●
<b>DCW®-businterface</b>		
Max. 4 elektrische vergrendelingen STV 1xx, STV 2xx, STV 5xx of STV-A adapter (voor analoge dormakaba deurvergrendelingen of voor integratie van producten van andere fabrikanten met analoge schakelcontacten zonder DCW®-businterface, certificeringen volgens EltVTR of EN 13637 naleven)	○	○
SVP 2xxx DCW®, M-SVP 22xx DCW®, paniekmotorsloten voor verhoogde inbraakbeveiliging (tot WK4) en bij automatische deuren	●	●
I/O-module DCW® extra module met 4 analoge in- en uitgangen voor integratie van sensoren/actoren	●	●
ST 3x DCW®, ST 55 DCW® LED, max. 4 extra sleutelschakelaars	●	●
SCU-UP of SCU-TL (zonder licentiekaart) als "slave", noodknop met aansluiting 1 ST, max. 4 extra SCU - als bidirectionele vluchtweg - als sluis- of meerdeurensysteem	● -	● ●
STD-UP touchscreen display (max. 4.) - als "downcounter" bij vertraagde vrijeschakeling - als toegangscontrole met codetoetsenbord	● ●	● ●
RMZ DCW®, rookmelder/rookmeldcentrale	○	○
<b>RS232 interface</b>		
LON/LAN adapter SLON-UP, SLON-DR, SLAN-DR	●	●
Parametrering met TMS Soft®	●	●
<b>Paneelbediening</b>		
Paneelbediening als afstandsbediening	●	●
Paneelbediening met veiligheidsfuncties	-	●
- Niet beschikbaar    ○ Beschikbaar, niet parametreerbaar    ● Beschikbaar en parametreerbaar		

Technische gegevens SCU-UP	
Voeding via DCW®-bus 24 V DC ±10 %	
Stroomverbruik	Ruststroom 65mA Bij alarm 100mA
Beschermingsgraad	IP32
Temperatuurbereik	-10 °C tot +55 °C

# SCU-UP terminal-leveringssets voor montage in inbouwdozen

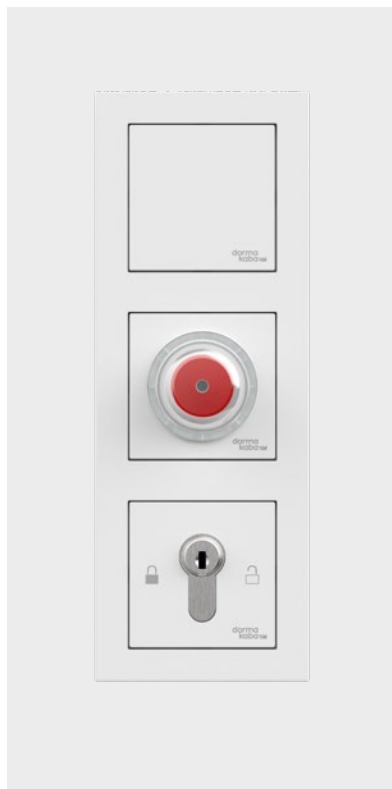


De SCU-UP terminal-leveringssets bestaan uit de componenten SCU-UP met noodknop en een sleutelschakelaar (ST) voor montage in inbouwdozen. In combinatie met een elektrische vergrendeling beantwoordt de SCU-UP aan de eisen van EN 13637 of EltVTR.

Met een licentiekaart wordt de SCU-UP een besturings- en bewakingscentrale (master). Zonder licentiekaart kan de SCU-UP terminal als extra deurterminal voor een vluchtwegdeur in het netwerk als "slave" gebruikt worden.

## Uitrusting en kenmerken

- Ingangen: max. 4 geïntegreerd (afhankelijk van de systeemconfiguratie: 2 via systeemkabels en 2 via aansluitklemmen).  
Uitgangen: 2 geïntegreerd (via aansluitklemmen, GND schakelend). Vanaf licentie Standard met I/O-modules, uitbreidbaar met max. 16 potentiaalvrije uitgangen.
- Geïntegreerde sabotageschakelaar
- Verlichte, niet-vergrendelende noodknop – automatische alarmbevestiging, wanneer de vluchtdoor niet geopend werd (toegestaan alleen bij EN 13637 en licentieafhankelijk)
- Lichtring bestaande uit 8 segmenten als statusindicatie
- Geïntegreerde alarmsirene en optische alarmindicatie
- Sleutelschakelaar voor alarmbevestiging, vergrendeling en ontgrendeling met opname voor halve profielcilinder 30/10, bijv. dormakaba penta
- Aantal functies afhankelijk van de gekozen licentie- en applicatiekaart
- Functies kunnen met TMS Soft® vrij geparametreerd worden (vanaf licentiekaart SLI Basic)
- Eenvoudige bekabeling en veilige werking door DCW®-bustechnologie



### 3-voudige leveringssets SCU-UP met noodknop, ST 55 sleutelschakelaar en PSU-24 voedingseenheid

Deurterminalset, bestaande uit besturingseenheid/noodknop SCU-UP en sleutelschakelaar TL-ST S55 als Systeem 55 inzetmodules en 2-voudig afdekraam, sluitcilinder niet in de levering inbegrepen, incl. inbouwvoedingseenheid PSU-24

#### Technische gegevens SCU-UP

Stroomverbruik ca. 65 mA bij ruststroom, ca. 100 mA in geval van alarm  
 Beschermingsgraad IP 32  
 Temperatuurbereik -10 tot +55 °C  
 Rel. luchtvochtigheid 93 % (niet bedauwend)

#### Technische gegevens PSU-24 voedingseenheid

Ingangsspanning 230 V AC  $\pm$  10 %, 50/60 Hz  
 Uitgangsspanning 24 V DC  
 Uitgangsvermogen 600 mA  
 Maximale uitgangsstroom in acht nemen. Bij grote kabellengtes of veel busdeelnemers moet de voeding eventueel op verschillende punten voorzien worden, bijv. aan STV deurvergrendelingen.

		Bestelnr.
<b>SCU-UP NT Set S55 E2W</b>	Wit	56423000
<b>SCU-UP NT Set S55 E2S</b>	Zilverkleurig	56423001
<b>SCU-UP NT Set S55 E2A</b>	Antraciet	56423002
<b>Basis deurterminal inbouwset</b>	Wit	56423100



### 2-voudige leveringssets SCU-UP met noodknop en sleutelschakelaar ST 55

Deurterminalset, bestaande uit besturingseenheid/noodknop SCU-UP en sleutelschakelaar TL-ST S55 als Systeem 55 inzetmodules en 2-voudig afdekraam, sluitcilinder niet in de levering inbegrepen.

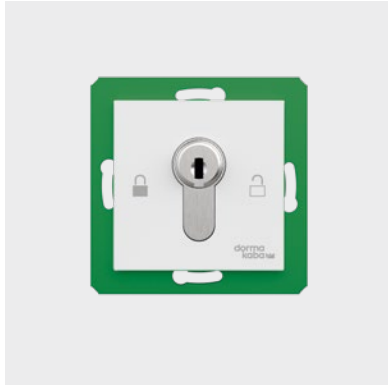
Voeding 24 V DC via DCW®-bus

Stroomverbruik ca. 65 mA bij ruststroom, ca. 100 mA in geval van alarm  
 Beschermingsgraad IP 32  
 Temperatuurbereik -10 tot +55 °C  
 Rel. luchtvochtigheid 93 % (niet bedauwend)

		Bestelnr.
<b>SCU-UP Set S55 E2W</b>	Wit	56422000
<b>SCU-UP Set S55 E2S</b>	Zilverkleurig	56422001
<b>SCU-UP Set S55 E2A</b>	Antraciet	56422002

# ST sleutelschakelaar

Sleutelschakelaar ST voor het ontgrendelen en vergrendelen van deuren in SafeRoute vluchtwegbeveiligingssysteem en voor het resetten van een alarm. Er kunnen maximum drie functies geschakeld worden. Het aantal functies hangt af van de licentiekaart aangebracht in de SCU besturings- en bewakingscentrale (master).



## ST 55

Voor aansluiting op de SCU-UP, incl. geprefabriceerde aansluitkabel op de SCU-UP, manipulatiebestendig, ingericht voor inbouw van een halve profielcilinder 30/10.

Voeding via SCU-UP

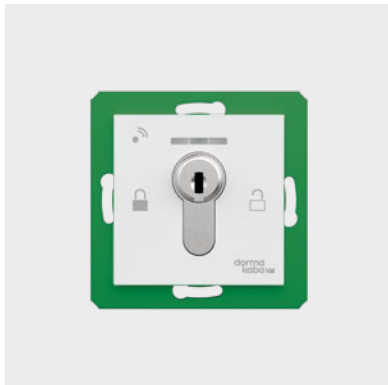
Beschermingsgraad IP 32

Temperatuurbereik -10 tot +55 °C

Rel. luchtvochtigheid 93 % (niet bedauwend)

**Bestelnr.**

<b>ST 55 W</b>	Wit	56330510
<b>ST 55 S</b>	Zilverkleurig	56330501
<b>ST 55 A</b>	Antraciet	56330515



## ST 55 DCW® LED

Voor aansluiting op de DCW®-bus, met meerkleurige statusindicatie en in het frontpaneel geïntegreerde naderingssensor, manipulatiebestendig, ingericht voor inbouw van een halve profielcilinder 30/10.

Voeding via DCW®-bus

Stroomverbruik ca. 20 mA bij ruststroom, ca. 50 mA in geval van alarm

Beschermingsgraad IP 30

Temperatuurbereik -10 tot +55 °C

Rel. luchtvochtigheid 93 % (niet bedauwend)

**Bestelnr.**

<b>ST 55 DCW® LED W</b>	Wit	56330910
<b>ST 55 DCW® LED S</b>	Zilverkleurig	56330901
<b>ST 55 DCW® LED A</b>	Antraciet	56330915



## ST 3x DCW® in lichtmetalen behuizing

Sleutelschakelaar in manipulatiebestendige uitvoering met LED-indicatie (rood/groen), zilverkleurige LM-behuizing met frontplaat, geschikt voor opbouw- en inbouwmontage, ingericht voor inbouw van een halve profielcilinder 30/10.

Voeding via DCW®-bus

Stroomverbruik ca. 20 mA bij ruststroom

Beschermingsgraad IP 30

Temperatuurbereik -10 tot +55 °C

Rel. luchtvochtigheid 93 % (niet bedauwend)

Afmetingen behuizing (b x h x d) ca. 75 x 75 x 50 mm

Frontplaat (inbouwmontage) 90 x 100 x 2 mm

**Bestelnr.**

<b>ST 32 DCW®</b>	Ingericht voor halve profielcilinder 30/10	56343200
<b>ST 34 DCW®</b>	Ingericht voor halve rondcilinder 30/10	56343400

# Extra componenten



## SES-UP verlicht vluchtwegbord volgens EN 13637

Verlicht vluchtwegsymbool voor montage in inbouwdozen (62 mm diep) volgens DIN als Systeem 55 inzetmodule.

- Actieve verlichting door 4 LED's (warm wit)
- Verwisselbare pictogram-inzetmodules voor systemen zonder en met tijdvertraging

<b>SES-UP</b>	Verlicht vluchtwegsymbool Voeding 24 V DC $\pm 15\%$ , gestabiliseerd Stroomverbruik max. 60 mA Beschermsgraad IP 30 temperatuurbereik -10 tot +55 °C,	56490220
---------------	--	----------



## SLON-UP netwerkadapter

De SLON-UP netwerkadapter zorgt voor de aansluiting van max. 2 SafeRoute besturings-eenheden SCU op een LON-netwerk. SLON-UP netwerkadapter voor montage in inbouwdozen (62 mm diep) volgens DIN. De aansluiting vindt plaats op de RS232-interface van de SCU besturingseenheid (master). De licentiekaart SLI Basic is een minimumvereiste.

<b>SLON UP</b>	LON-netwerkadapter Voeding 24 V $\pm 15\%$ Stroomverbruik ca. 30 mA Beschermsgraad IP 20 Temperatuurbereik -10 tot +55 °C Rel. luchtvochtigheid 93% (niet bedauwend) Interfaces COM 1 en COM 2	56450012
----------------	--	----------



## I/O-module DCW® UP

Buskoppelingsmodule voor de aansluiting van producten met analoge schakelcontacten op SafeRoute via de dormakaba DCW®-bus. 3 optocoupleringangen (verbinding met signalen van 5–30 V AC/DC) voor externe aansturing. 2 uitgangen voor aansturing van externe componenten. Individuele vereisten kunnen met TMS Soft® vanaf versie 5.0 vrij geparametreerd worden (licentieafhankelijk). Levering met 3 afdekkappen voor Systeem 55 in wit, zilverkleurig en antraciet.

<b>DCW® UP I/O module</b>	Montage in standaardapparaatdoos (62 mm diep) volgens DIN Voeding 24 V DC via DCW®-bus Stroomverbruik max. 60 mA Contactbelastbaarheid relaisuitgangen 45 V DC/35 V AC, 2 A Aanbevolen kabel J-Y(St)Y 2 x 2 x 0,6 mm	19357100
---------------------------	---	----------



# Extra componenten



## I/O-module DCW®

Buskoppelingmodule voor de aansluiting van producten met analoge schakelcontacten op SafeRoute via de dormakaba DCW®-bus.

4 optocoupleringangen (verbinding met signalen van 5–30 V AC/DC) voor externe aansturing. 4 potentiaalvrije uitgangen voor aansturing van externe componenten.

Individuele vereisten kunnen met TMS Soft® vanaf versie 5.0 vrij geparametreerd worden (licentieafhankelijk)

---

### 4-fold I/O module DCW/LON/LAN

Voeding 24 V DC via DCW®-bus

56333451

Stroomverbruik max. 45 mA

Stroomverbruik per optocoupleringang:

- 2,8 mA bij 5 V
- 8 mA bij 12 V
- 17 mA bij 24 V
- 28 mA bij 30 V

Contactbelastbaarheid relaisuitgangen 24 V DC/1 A

Aanbevolen kabel J-Y(St)Y 2 x 2 x 0,6 mm

---



## DCW®-busverdelersprintplaat

DCW®-busverdelers als aftakprintplaat voor DCW®-busdeelnemers voor de DCW®-bus, voor inbouw in DCW® verdelersdoos of aanwezige doos.

---

### DCW® Bus distributor

Afmetingen 75 x 60 x 15 mm

56352100

---



## DCW® verdelersdoos

DCW® verdelersdoos IP 54 voor inbouw van max. 4 DCW®-busverdelers en/of DCW® I/O-modules.

---

### DCW® verdelersdoos

Afmetingen 200 x 120 x 75 mm

56352000

---

**BL 01 flitslicht**

Flitslicht groen in schokbestendige grijze ABS-behuizing, voor horizontale bevestiging.  
Ca. 80 flitsen/ minuut

<b>BL 01 flitslicht</b>	Voeding 24 V DC Stroomverbruik max. 250 mA Beschermingsgraad IP 54 Temperatuurbereik -20 tot +50 °C Afmetingen Ø 108 mm, hoogte 133 mm	56330730
-----------------------------	--	----------

**AS 01 sirene**

Multifunctionele sirene voor wandmontage volgens DIN. 28 programmeerbare toonaarden met DIN-toon, regelbare geluidssterkte tot maximaal 98 dB/A op 1 m. Internationaal noodsignaal voor evacuatie.

<b>AS 01 sirene</b>	Voeding 24 V DC Stroomverbruik max. 32 mA naargelang de toonfrequentie. Beschermingsgraad IP 65. Afmetingen Ø 93 mm, hoogte 102 mm Temperatuurbereik -20 tot +50 °C	56080100
-------------------------	--	----------

**DCW busverdeler inbouw**

Verdelerkaart met 6 klemmenrijen voor installatie in apparaatdozen (62 mm diep) volgens DIN. Maakt de aansluiting van maximaal zes DCW® busapparaten en de afzonderlijke voeding van 24 V DC +/-15% (gestabiliseerd) voor de DCW® systeembus mogelijk.

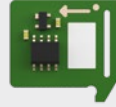
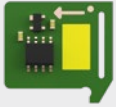
<b>DCW-BV UP</b>	Kabelaanbeveling: J-Y(ST)Y 2x2x0,6 mm of J-Y(ST)Y 2x2x0,8 mm	56352101
------------------	---	----------

**DCW bus verdeler DIN rail**

Verdelerkaart met 12 klemmenrijen voor montage op DIN-rail TS35, drie verdelers. Maakt de aansluiting van maximaal 12 DCW® busapparaten en de afzonderlijke voeding van 24 V DC +/-15% (gestabiliseerd) voor de DCW® systeembus mogelijk.

<b>DCW-BV DR</b>	Kabelaanbeveling: J-Y(ST)Y 2x2x0,6 mm of J-Y(ST)Y 2x2x0,8 mm	56352102
------------------	---	----------

# SLI licentiekaarten



Met een SLI licentiekaart wordt de SCU een besturings- en bewakingscentrale (master). Het aantal functies wordt bepaald door de gekozen licentiekaart. Met de SLI-A applicatiekaarten kunnen speciale functies toegevoegd worden.

## SLI Basic (geel)

Met de licentiekaart SLI Basic kan de vluchtwegdeur uitgebreid worden met veiligheids- en comfortfuncties. Met de oplaadbare applicaties SLI-A kan de SCU uitgebreid worden met overige functies.

### Functies

De licentiekaart SLI Basic heeft hetzelfde aantal functies als de SLI Mini met daarnaast de volgende extra functies:

- Vrij programmeerbare in- en uitgangen. De analoge aansluitmogelijkheden resulteren uit de gekozen SCU (SCU-UPSCU-TL/SCU-DR).
- Functies van de interne sleutelschakelaar vrij parametreerbaar
- Instellen van de helderheid van de lichtring
- Automatische vrijschakelbevestiging volgens EN 13637 (wanneer de deur binnen 60 seconden niet geopend werd)
- Koppeling via LON- of LAN-netwerk (met optionele LON- of LAN-adapter)
- Visualisering, besturing en parametring via TMS Soft® (metinterface naar bovengeschiedte gebouwbeheersystemen)
- Uitbreiding van de functies met applicatiekaarten mogelijk:
  - Meerdeurenapplicatie voor de beveiliging van max. 4 autonome, individueel bedienbare deuren met slechts één besturingseenheid (master)
  - Sluisapplicatie (bevat meerdeurenapplicatie) voor de vorming van sluisen met max. 4 deuren in een besturingscentrale (master)
  - Applicatie vertraagde vrijschakeling t1 voor de vertraging van een vrijschakeling na bediening van de noodknop gedurende max. 15 seconden volgens EN 13637

Aansluiting van overige DCW®-componenten:

DCW® sleutelschakelaar, RMZ DCW® rookmeldcentrale, SVP 2000 DCW® paniekmotorslot, M-SVP 2200 DCW® paniekmeerpuntsvergrendeling, STD-UP touchscreen display. Per componenttype kunnen max. 4 apparaten aangesloten worden (bijv. 4 deurvergrendelingen STV en 4 DCW® sleutelschakelaars, enz.)

## SLI Standard (wit)

Met de licentiekaart SLI Standard staat de volledige parametreerbaarheid van alle functies van een SCU ter beschikking. Daarnaast is het gebruik van alle DCW® hardwarecomponenten incl. I/O-modules mogelijk.

### Functies

De licentiekaart SLI Standard dezelfde functies als de SLI Basic met daarnaast de volgende extra functies:

- Kortdurige en langdurige ontgrendeling met parametreerbare hervergrendelingstijd
  - Continue ontgrendeling
  - Bedieningsduur voor het activeren van de langdurige en continue ontgrendeling parametreerbaar
  - Combinatiefunctie kortdurige, langdurige, continue ontgrendeling met optionele inactivering van een ontgrendelingstype
- Deur-open-bewaking parametreerbaar (tijd tot vooralarm/hoofdalarm en alarmduur)
- Waarschuwingsalarm parametreerbaar
- Alarmbeheer (activeren/inactiveren van alarmen)
- Instellen van de knipperfrequenties van de lichtring
- Geïntegreerde tijd klok als seizoenschakelklok (parametring van speciale dagen, feestdagen, vakantietijden, enz. mogelijk)
- Historiek met datum-/tijdstempel
- Toegangscontrole via codetoetsenbord (tot 20 PINcodes per systeemdeur) met STD-UP touchscreen display
- Extra functie-uitbreiding met alle aangegeven applicatiekaarten mogelijk, ook:
  - logica-applicatie voor de definitie van logische functies voor de in- en uitgangen van de gebruikelijke logica's, zoals bijv. EN-logica, NEN-logica, OF-logica, enz.

Aansluiting van overige DCW®-componenten:

alle DCW® hardwarecomponenten incl. I/O-modules

<b>Basic set</b>	Leveringsset, inclusief opbouw terminal	56434422	<b>SLI Standard</b>	Licentiekaart	56412003
------------------	---	----------	---------------------	---------------	----------



### SLI Premium (lichtgroen)

De Premium licentiekart kan vrij worden gecombineerd met alle SCU besturingseenheden en STL-G opbouwterminals in alle kleurencombinaties. Het integreert ook multi-deurbediening, vergrendelingen voor maximaal vier deuren via de DCW® systeembus en het gebruik van paneelveiligheidsfuncties.

### Functies

De SLI Premium licentiekart heeft dezelfde functies als de SLI Standard-kart met de volgende extra functies:

Controle-eenheid voor meerdere deuren of vergrendelingen: Met slechts één SCU als master kunnen maximaal vier deuren onafhankelijk of afhankelijk van elkaar worden bestuurd en bewaakt. De systeembedrading wordt gemaakt in de DCW® bus. Voor een netwerk tot 4 deuren is slechts één netwerkadapter (LON/LAN) nodig.

Beveiligingsgerelateerde centrale vrijgave: Door op de centrale noodknop SCMC20 te drukken kan de deur worden vrijgegeven vanuit een controlecentrum (bijv. als aanvulling op lokale vrijgave voor extra beveiliging in verzamelruimten).

Tijdvertraagde vrijgave T2: EN 13637 definieert een extra vrijgavevertraging tot 180 seconden in combinatie met SCMC-paneeltechnologie in een permanent bemand controlecentrum. Gedurende deze tijd is het alarm al actief, maar wordt de deur nog niet vrijgegeven. Mogelijke toepassingen zijn onder andere bijzonder hoge veiligheidsmaatregelen tegen onbevoegd gebruik in gevangenissen, musea, psychiatrische instellingen, enz.

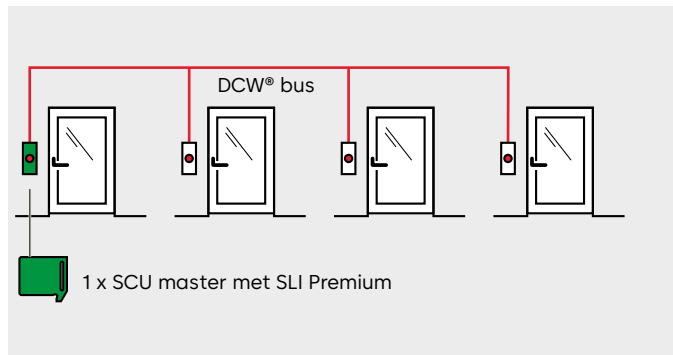
Bovendien definieert EN 13637 de mogelijkheid om een lokale ontgrendeling volledig te blokkeren. Een druk op de noodknop leidt dan alleen tot een alarmmelding op het SCMC-paneel in de centrale.

# Geïntegreerde extra functies

Verschillende extra functies zijn geïntegreerd in de drie licentieniveaus Basic set, Standard en Premium. Zo kunnen bijvoorbeeld maximaal vier deuren onafhankelijk van elkaar worden aangestuurd en bediend met slechts één besturingseenheid.

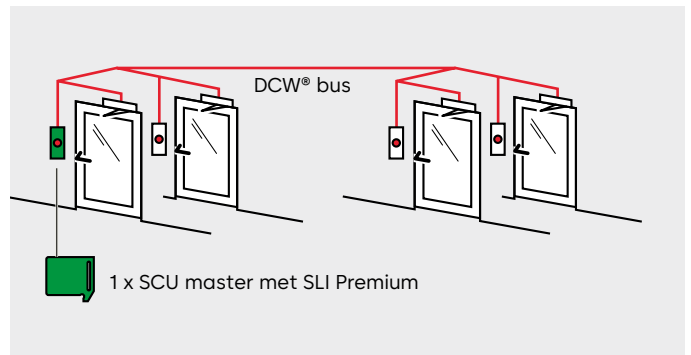
## Multi-deurbesturing (geïntegreerd in Premium)

Met slechts één SCU als master kunnen maximaal vier deuren onafhankelijk van elkaar worden aangestuurd en bewaakt. Het systeem is bedraad in de DCW®-bus. Voor netwerken van maximaal vier deuren is slechts één netwerkadapter (LON/LAN) vereist.



## Interlock controle-eenheid (geïntegreerd in Premium)

Met één SCU als master kunnen maximaal vier deuren worden bestuurd en bewaakt als een interlocksysteem. Het systeem wordt bedraad in de DCW® bus.



**Logische functies** (geïntegreerd van Standard)

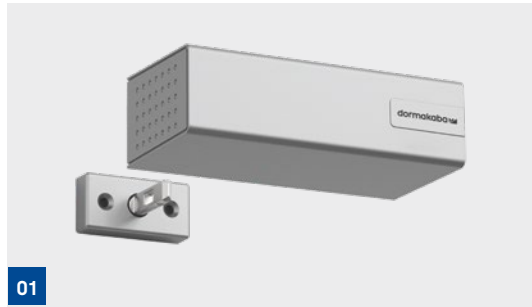
Met de logische functies kunnen complexe besturingsvereisten geïmplementeerd worden. Alle analoge in- en uitgangen en ook de meeste DCW®-busdeelnemers kunnen met elkaar worden verbonden.

- EN-logica. Voorbeeld: Signaal op uitgang 1 wordt geschakeld als er een signaal is aan ingang 1 en ingang 2.
- NEN-logica. Voorbeeld: Signaal op uitgang 1 wordt geschakeld als er geen signaal is aan ingang 1 en/of ingang 2.
- OF-logica. Voorbeeld: Signaal op uitgang 1 wordt geschakeld als er een signaal is aan ingang 1 of ingang 2.
- GEHEUGEN-logica: Inkomende set-/resetsignalen kunnen direct of omgekeerd worden verbonden met functies.
- CONNECTOR-logica: Inkomende of interne signalen worden doorgestuurd (verbonden) via een uitgang.
- IMPULS SCHAKEL-logica. Voorbeeld: Signaal (impuls) op ingang 1 schakelt afwisselend uitgang 1 en uitgang 2.

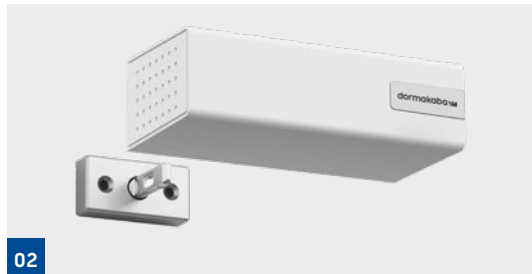
**Vrijgavevertraging T1** (geïntegreerd vanaf basisset)

EN 13637 staat een vertraagde vrijgave toe na het indrukken van de noodknop. Het vergrendelingselement wordt niet onmiddellijk vrijgegeven, maar blijft continu vergrendeld gedurende de tijd  $t_1$ . Tijdens de vertragingperiode is het alarm reeds actief. De vertraging wordt weergegeven in de geïntegreerde lichtring van de SCU.

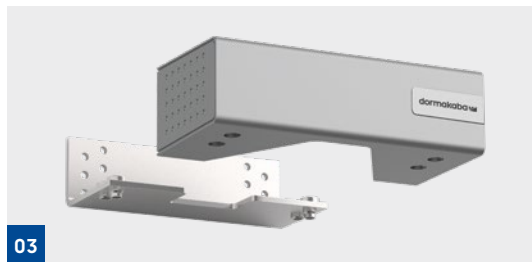
# STV 1xx – Elektromechanische deurvergrendeling voor kozijndorpelmontage



01



02



03



04



05

Elektromechanische deurvergrendeling (ruststroomprincipe) voor montage aan de kozijnbovendorpel. Aansluiting op de SCU uitsluitend via 4-draads DCW®-bus. De deurvergrendeling STV 1xx opent klemvrij en onvertraagd. De maximale houdkracht beantwoordt aan EltVTR en EN 13637 klasse 3.

- Geïntegreerde contacten voor bewaking van de actieve/inactieve toestand
- Manipulatiebestendig door sabotagecontact
- Gelakte robuuste metalen behuizing
- Eenvoudige inrichting en veilige werking door 4-draads DCW®-bustechnologie
- Montage op vlakliggende deuren met optionele TV-Z houders

## STV 1xx deurvergrendeling

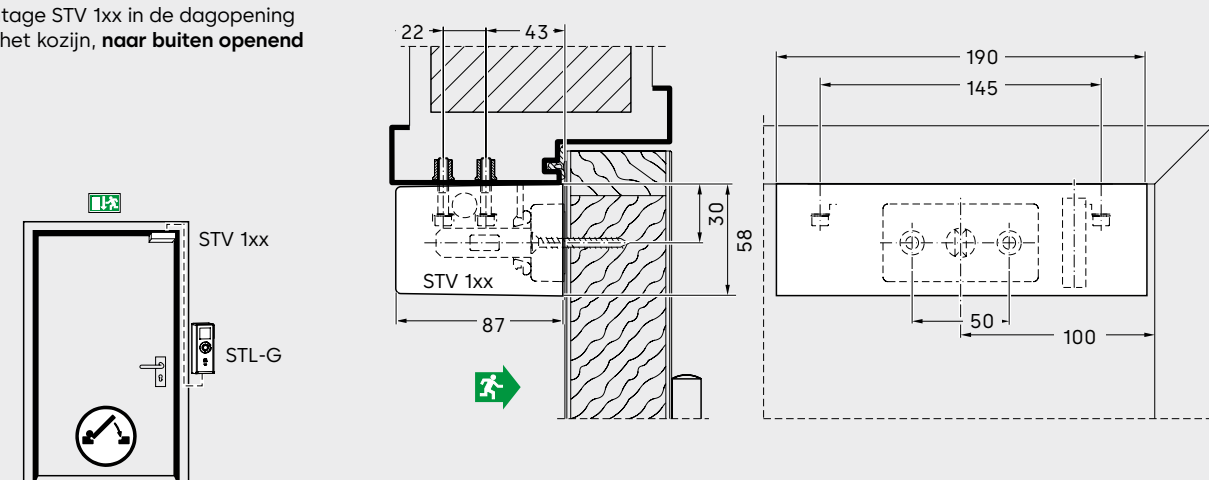
Levering inclusief houder, set onderlegplaatjes en bevestigingsschroeven. Voeding via DCW®-bus, stroomverbruik 280 mA, beschermingsgraad IP 32, temperatuurbereik -10 tot +55 °C, rel. luchtvochtigheid 93% (niet bedauwend). Bij buitenmontage is een weerbestendige bescherming vereist. Afmetingen (b x h x d) ca. 190 x 58 x 87 mm

		Bestelnr.	
01	STV 101	Zilverkleurig	56442101
02	STV 111	Wit	56442111
03	TV-Z 101	Houder voor deurvergrendeling STV 100 en STV 200 bij vlakliggende montage Afmetingen (b x h x d) ca. 190 x 58 x 87 mm Zilverkleurig	56522201
	TV-Z 111	Wit (zoals TV-Z 101)	56522211
04	TV-Z 01	Set onderlegplaatjes voor het verstellen van de houder van de deurvergrendeling STV 1xx DCW® bij grove montagetoleranties. 2 stuks 1 mm dik, 1 stuk 3 mm dik	56520101
05	TV-Z 015	Montage-eenheid voor installatie van STV 100 en STV 200 deurvergrendelingssystemen op slanke stalen en houten kozijnen. Gegalvaniseerde stalen plaat. Afmetingen (B x H x D) ca. 190 x 5 x 80 mm	56520015

## F Geschiktheidsattest

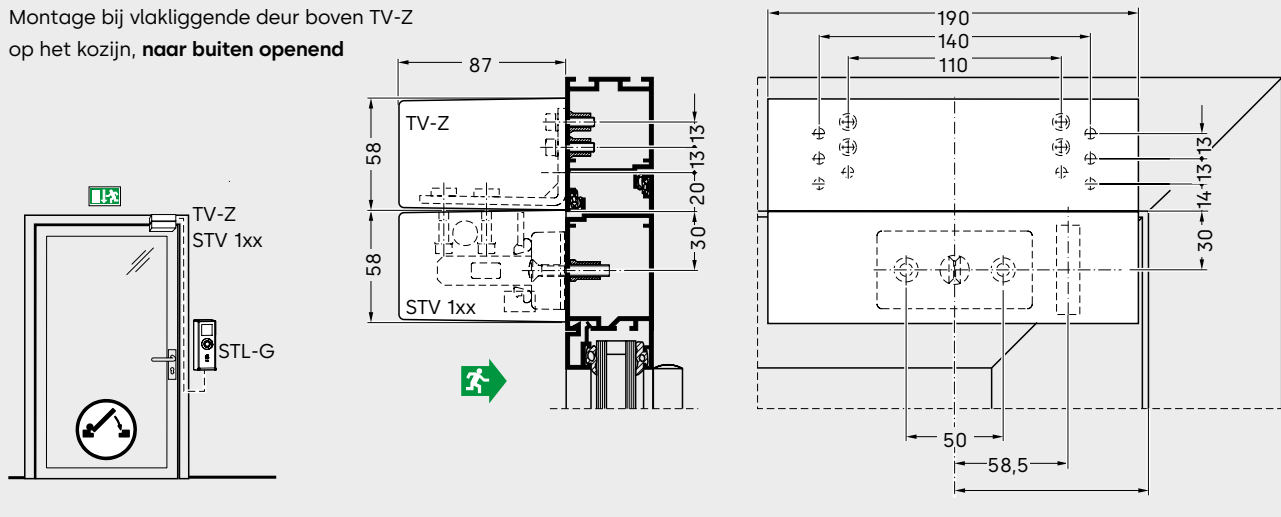
Montage op brand- en rookwerende deuren is alleen toegestaan, wanneer de geschiktheidsattesten voor deze deuren dit toestaan en de hierin vermelde specificaties nageleefd worden. De nationale voorschriften moeten nageleefd worden.

Montage STV 1xx in de dagopening van het kozijn, naar buiten openend

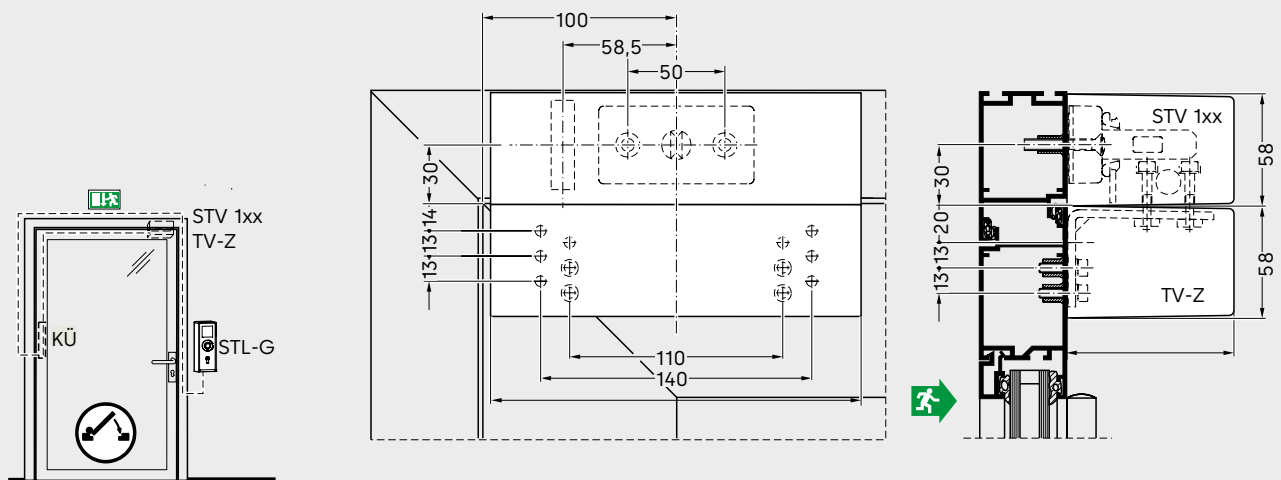




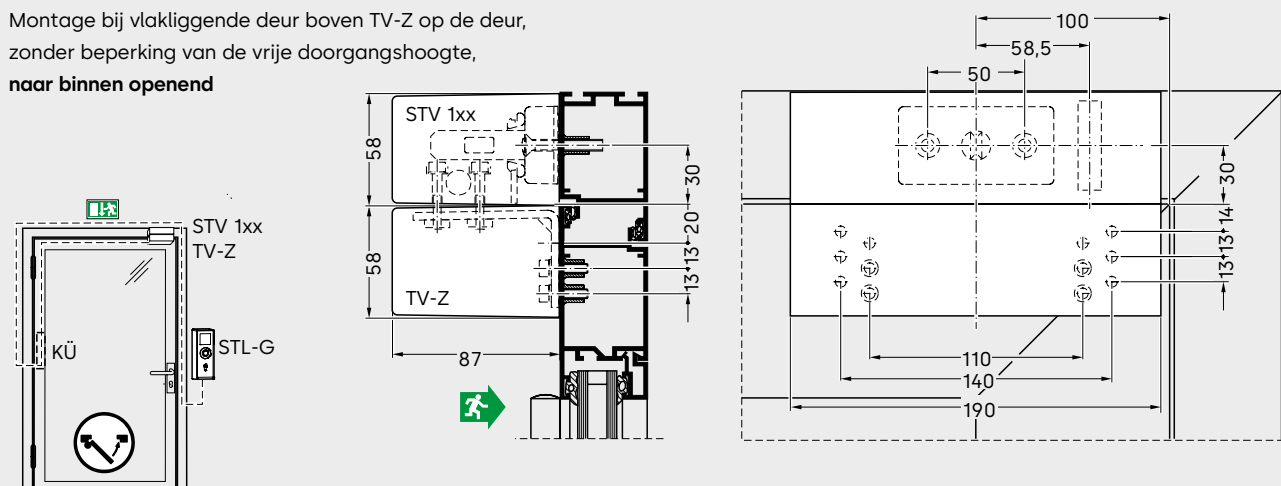
Montage bij vlakliggende deur boven TV-Z op het kozijn, **naar buiten openend**



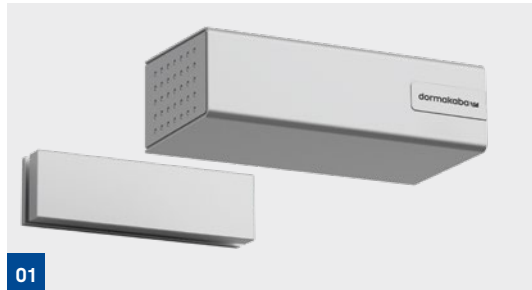
Montage bij vlakliggende deur boven TV-Z op de deur buiten, zonder beperking van de vrije doorgangshoogte, **naar buiten openend.**



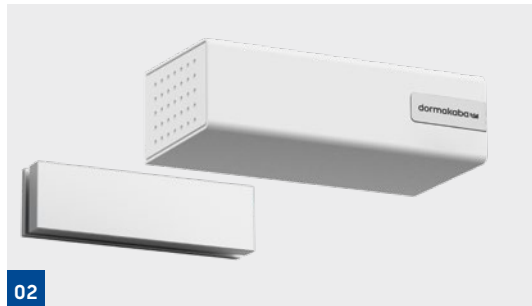
Montage bij vlakliggende deur boven TV-Z op de deur, zonder beperking van de vrije doorgangshoogte, **naar binnen openend**



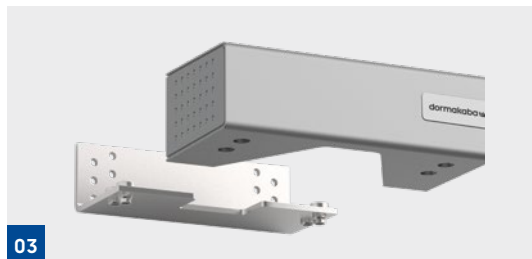
# STV 2xx – Elektromagnetische deurvergrendeling voor kozijndorpelmontage



01



02



03



04

Elektromagnetische deurvergrendeling (ruststroomprincipe) voor montage aan de kozijnbovendorpel. Aansluiting op de SCU uitsluitend via 4-draads DCW®-bus. De deurvergrendeling STV 2xx opent klemvrij en onvertraagd. De maximale houdkracht beantwoordt aan EltVTR en EN 13637 klasse 3.

- Geïntegreerde contacten voor bewaking van de actieve/inactieve toestand
- Manipulatiebestendig door sabotagecontact
- Gelakte robuuste metalen behuizing
- Eenvoudige inrichting met driedimensionale instelbaarheid en veilige werking door 4-draads DCW®-bustechnologie
- Montage op vlakliggende deuren met optionele TV-Z houders

## STV 2xx deurvergrendeling

Levering inclusief tegenplaat en bevestigingsmateriaal.

Voeding via DCW®-bus, stroomverbruik max. 200 mA, contactbelastbaarheid 24 V DC, 500 mA inductief, 24 V DC, 1,0 A ohm, beschermingsgraad IP 32, temperatuurbereik -10 tot +55 °C, rel. luchtvochtigheid 93% (niet bedauwend). Bij buitenmontage is een weerbestendige bescherming vereist.

Afmetingen (b x h x d) ca. 190 x 58 x 87 mm

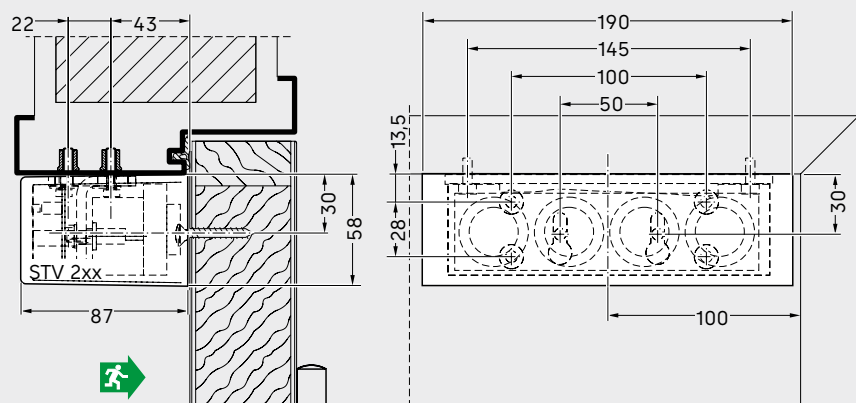
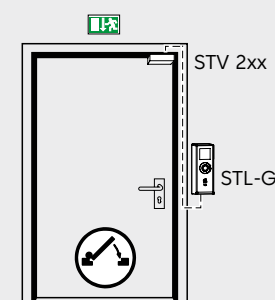
Bestelnr.

01 STV 201	Zilverkleurig	56442201
02 STV 211	Wit	56442211
03 TV-Z 101	Houder voor deurvergrendeling STV 100 en STV 200 bij vlakliggende montage. Afmetingen (b x h x d) ca. 190 x 58 x 7 mm Zilverkleurig	56522201
TV-Z 111	Wit (zoals TV-Z 101)	56522211
04 TV-Z 015	Bevestigingseenheid voor de montage van de deurvergrendelingen STV 100 en STV 200 op smalle stalen en houten kozijnen. Gegalvaniseerde stalen plaat Afmetingen (b x h x d) ca. 190 x 5 x 80 mm	56520015

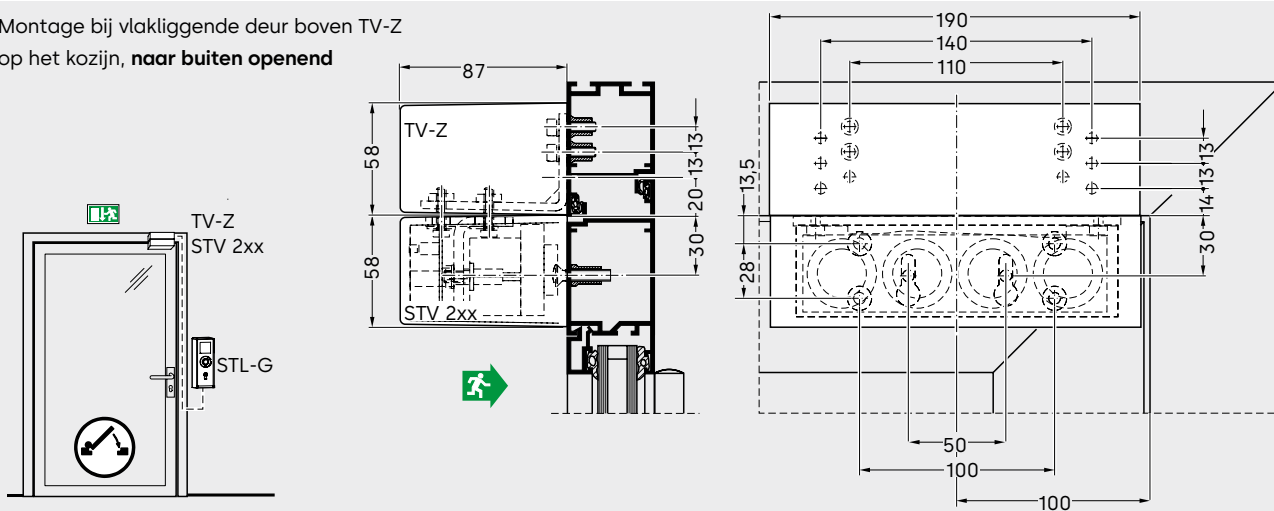
## F Geschiktheidsattest

Montage op brand- en rookwerende deuren is alleen toegestaan, wanneer de geschiktheidsattesten voor deze deuren dit toestaan en de hierin vermelde specificaties nageleefd worden. De nationale voorschriften moeten nageleefd worden.

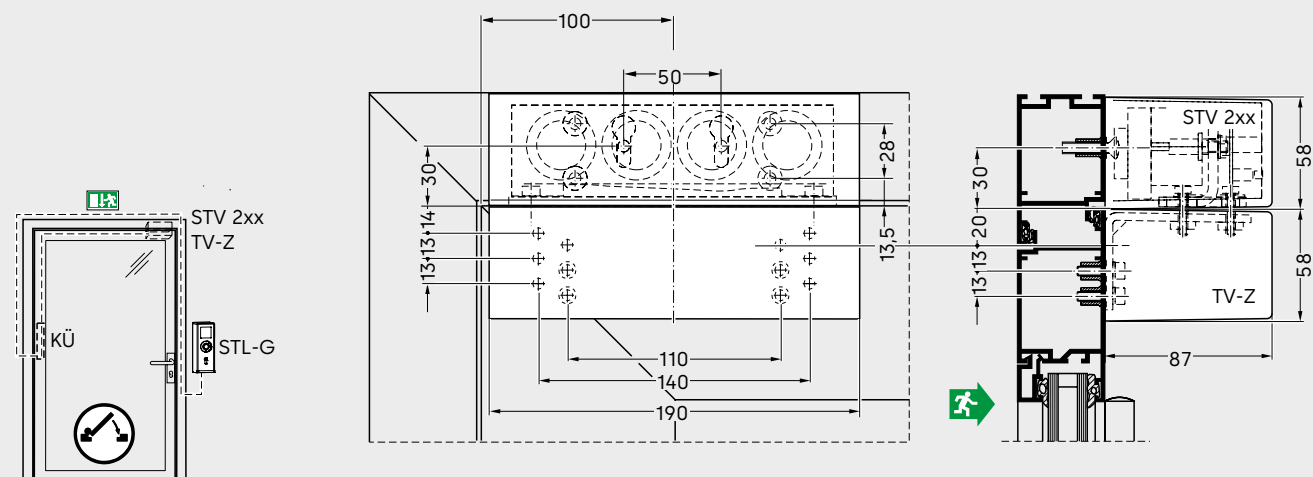
Montage STV 2xx aan de dagzijde van het kozijn, naar buiten openend



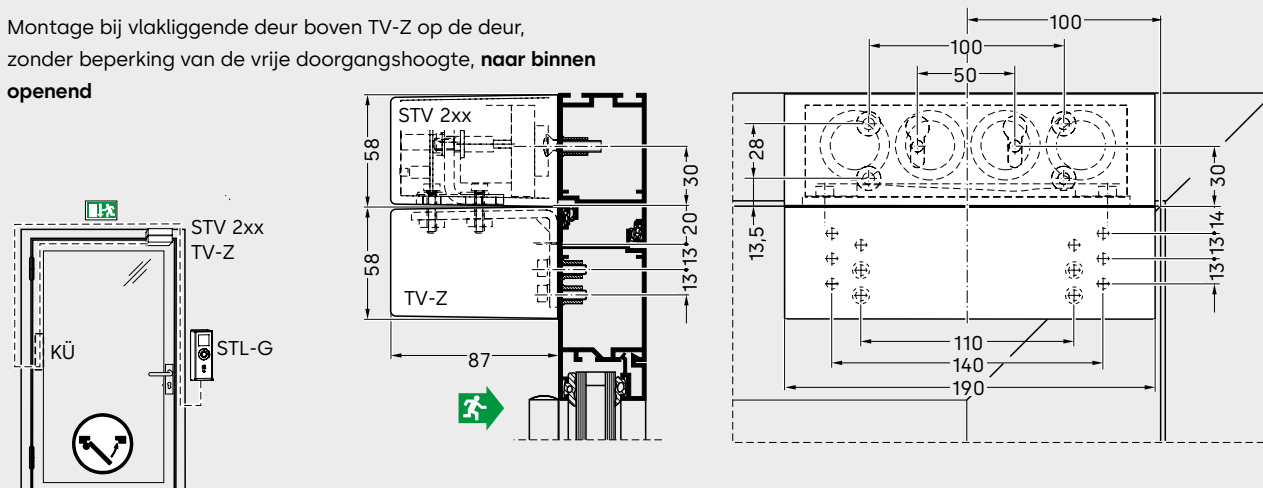
Montage bij vlakliggende deur boven TV-Z op het kozijn, **naar buiten openend**



Montage bij vlakliggende deur boven TV-Z op de deur buiten, zonder beperking van de vrije doorgangshoogte, **naar buiten openend**



Montage bij vlakliggende deur boven TV-Z op de deur, zonder beperking van de vrije doorgangshoogte, **naar binnen openend**



# STV 50x – Elektromechanische deurvergrendeling voor inbouw in het deurkozijn

Elektromechanische deurvergrendeling (ruststroomprincipe) voor inbouw in het deurkozijn. Aansluiting op de SCU uitsluitend via 4-draads DCW®-bus. De deurvergrendeling STV 50xx opent klemvrij en onvertraagd. De maximale houdkracht beantwoordt aan EltVTR en EN 13637 klasse 3.

- Geïntegreerde contacten voor bewaking van de actieve/inactieve toestand.
- Vandalismebestendig door inbouw in het deurkozijn
- Eenvoudige inrichting met verstelbare dagschoot en veilige werking door DCW®-bustechnologie
- Geïntegreerde deurtoestandsbewaking (deur open, deur toe)

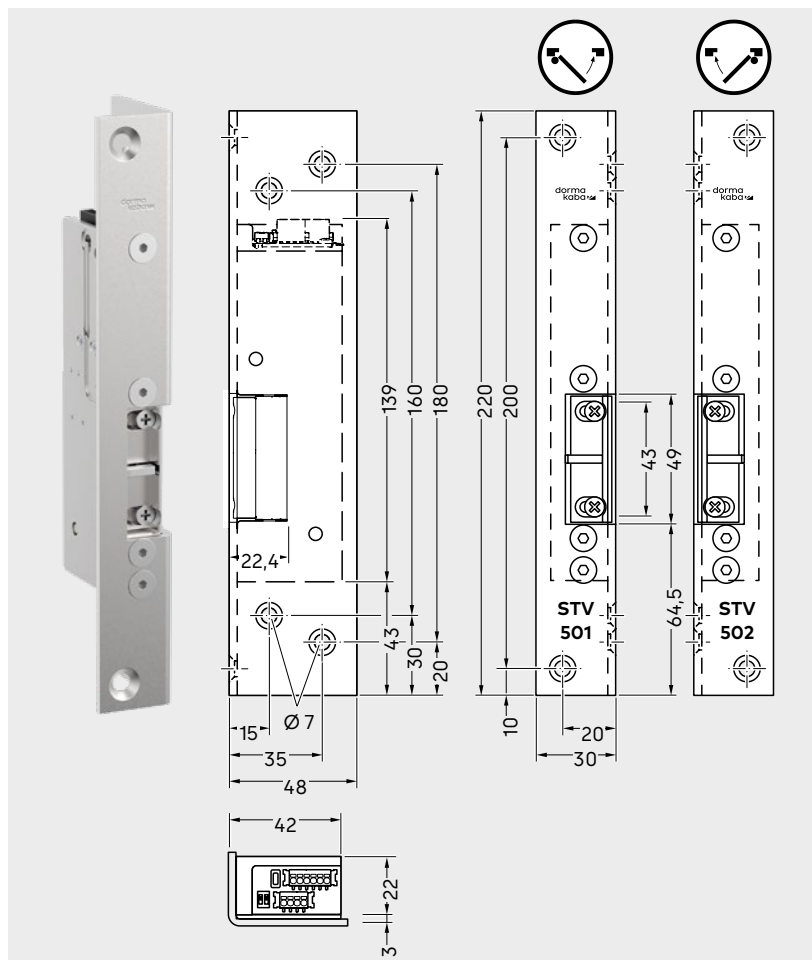
## STV 50x deurvergrendeling

Levering met geflensde sluitplaat en bevestigingsschroeven.  
 Voeding via DCW®-Bus  
 Stroomverbruik 80 mA (vergrendeld), 20 mA (ontgrendeld)  
 Beschermingsgraad IP 32  
 Temperatuurbereik -10 tot +55 °C,  
 Rel. luchtvochtigheid 93 % (niet bedauwend)

		Order no.
<b>STV 501</b>	Met hoeksluitplaat voor opdekdeuren DIN-L	56442501
<b>STV 502</b>	Met hoeksluitplaat voor opdekdeuren DIN-R	56442502
<b>STV 505</b>	Met vlakke sluitplaat voor stompe deuren DIN-L	56442505
<b>STV 506</b>	Met vlakke sluitplaat voor stompe deuren DIN-R	56442506
<b>STV 507</b>	Met vlakke sluitplaat voor stompe deuren DIN-R	56442507
<b>STV 508</b>	Met vlakke sluitplaat en schootgeleider voor stompe deuren DIN-R	56442508

Extra speciale sluitplaten kunnen in de prijslijst teruggevonden worden.

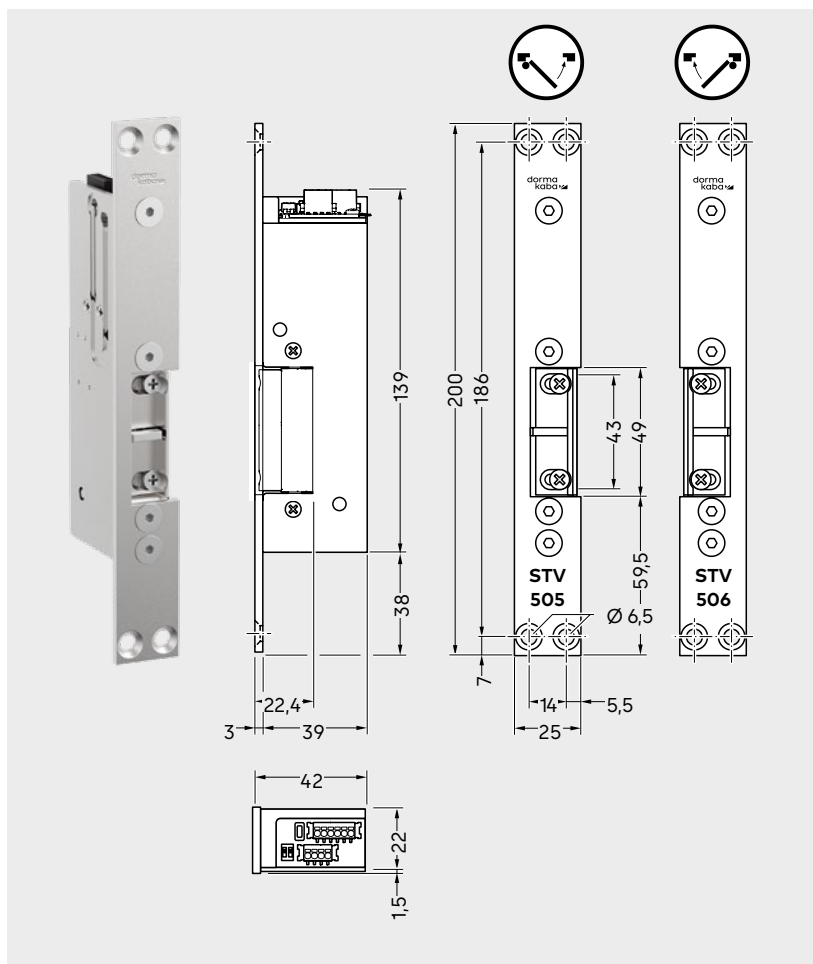
## STV 501/STV 502



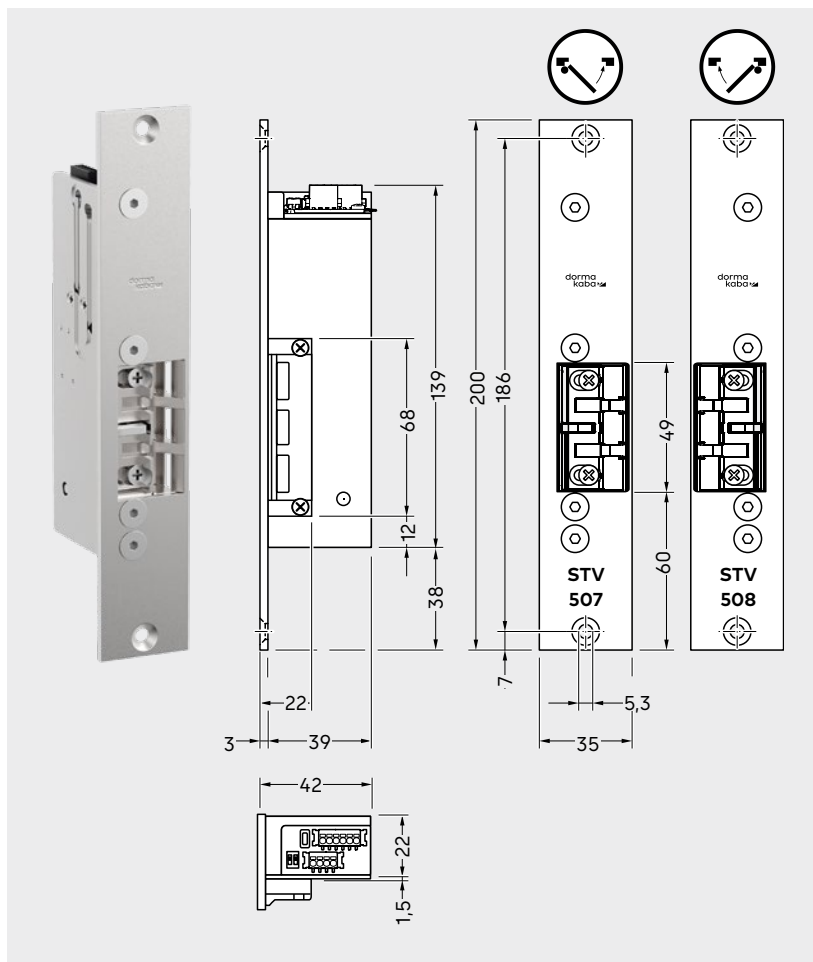
### F Geschiktheidsattest

Montage op brand- en rookwerende deuren is alleen toegestaan wanneer de geschiktheidsattesten voor deze deuren dit toestaan en de hierin vermelde specificaties nageleefd worden. De nationale voorschriften moeten nageleefd worden.

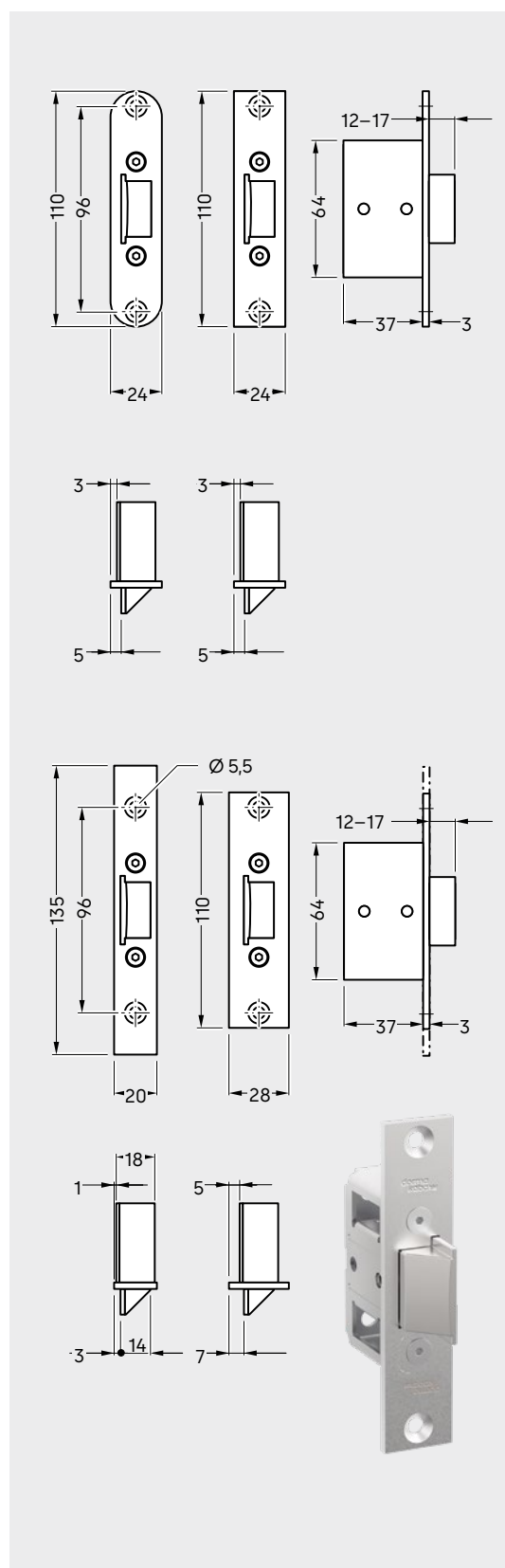
STV 505/STV 506



STV 507/STV 508



TV-Z 510



TV-Z 510

Insteekslot als tegenstuk voor de STV 50x voor inbouw in het deurblad **Bestelnr.**

Slotplaat 24 x 110 x 3	15 198 124
Slotplaat 24 x 110 x 3, hoeken afgerond	15 198 224
Slotplaat 28 x 110 x 3	15 198 128
Slotplaat 20 x 110 x 3	15 198 120

# STV-A adapter

## voor de aansluiting van deurvergrendelingen zonder DCW<sup>®</sup> interface



STV-A adapter voor analoge dormakaba deurvergrendelingen of voor de integratie van producten van andere fabrikanten met analoge schakelcontacten zonder DCW<sup>®</sup>-bus interface (certificeringen volgens EltVTR of EN 13637 naleven).

- Eenvoudige inrichting (configuratie-LED) en veilige werking door DCW<sup>®</sup>-bustechnologie
- Klein formaat met beschermende behuizing voor montage in de deurlijst
- 24 V geschakelde spanning voor een deurvergrendelingsmagneet
- Analoge gegevensopvraging van dagschoot-, anker- en deurcontact

### Technische gegevens

Voedingsspanning	24 V DC $\pm$ 15%
Houdkracht	Afhankelijk van de vergrendeling
Stroomverbruik	20 mA (STV-A) plus stroomverbruik (max. 800 mA) van de gecertificeerde elektrische vergrendeling
Beschermingsgraad*	IP 32
Temperatuurbereik*	-10 °C tot +55 °C
Rel. luchtvochtigheid*	tot 93% (niet bedauwend)
Afmetingen	31 x 63 x 17 mm

\* Kabellengte tussen de STV-A en het analoge sluitelement max. 5 m. Deze gegevens gelden uitsluitend voor de adapter STV-A. Het gebruikte gecertificeerde elektrische sluitapparaat kan afwijken van bovenstaande gegevens.

	<b>Bestelnr.</b>
<b>STV-A adapter</b>	56442900

# SVP zelfvergrendelende panieksloten

## Hoge beveiliging van gebouwen, meer comfort en flexibiliteit in het dagelijkse bedrijf



Zelfvergrendelende paniekmotorsloten SVP 2xxx DCW® en M-SVP 22xx DCW® in een SafeRoute-systeem verhogen de inbraakbeveiliging en breiden het aantal functies van vluchtwegdeuren uit.

- Doorgang van buiten zonder extra sleutelschakelaar. De kortstondige ontgrendeling vindt plaats via de sluitcilinder van de SVP zelfvergrendelend paniekslot.
- Bewakings- en terugmeldfuncties „Deur open/toe“, „Slot vergrendeld/ontgrendeld“, „Noodknop-knopbediening/paniekontgrendeling“
- Combineerbaar met automatische draaideuraandrijving
- Verhoogde inbraakbeveiliging (verzekeringstechnische sluiting) in gepaste deursystemen, tot WK4 bij het meervoudig vergrendelend paniekslot M-SVP 22xx DCW®
- In combinatie met SafeRoute-componenten vanaf licentiekaart SLI Basic
- Eenvoudige bekabeling en veilige werking door DCW®-bustechnologie
- Visualisering, besturing en parametring via TMS Soft® (met interface naar bovengeschatte gebouwbeheersystemen)

SVP 2xxx DCW® en M-SVP 22xx DCW® te verkrijgen in verschillende uitvoeringen voor volblad- en kaderprofieldeuren. Gedetailleerde informatie vindt u terug in de technische brochure van de zelfvergrendelende panieksloten SVP.

SafeRoute-functies SVP 2xxx DCW® en M-SVP 22xx DCW®	SLI Basic	SLI Standaard	SLI Premium
Doorgang van buiten via de profielcilinder	●	●	●
Bewakings- en terugmeldfuncties „Deur open/toe“, „Slot vergrendeld/ontgrendeld“, „Deurkrukbediening/paniekontgrendeling“	●	●	●
Continu open met automatische draaideuraandrijving (dagbedrijf)	●	●	●
Visualisering, besturing en parametring via TMS Soft® (met interface naar bovengeschatte gebouwbeheersystemen)	●	●	●

– Niet beschikbaar    ○ Beschikbaar, niet parametreeerbaar    ● Beschikbaar en parametreeerbaar

Analoge SVP 4xxx/6xxx kunnen ook met SafeRoute gecombineerd worden en bieden verhoogde comfortfuncties en de verzekeringstechnische sluiting, aansluitbaar op de DR- of UP/TL-variant met licentie Standard en I/O-module



# STV-ETS-adapter voor barrièresystemen

## Toegangscontrole en vluchtwegbeveiliging



Barrièresystemen zoals sensorbarrières, draaideuren en draaikruizen worden gebruikt voor de toegangsregulering en toegangscontrole. In geval van alarm of gevaar moeten de systemen de vluchtroute vrijgeven. dormakaba biedt voor elke behoefte een passende oplossing en hier is dat met het SafeRoute-systeem dat voldoet aan de eisen van EN 13637 en EltVTR.

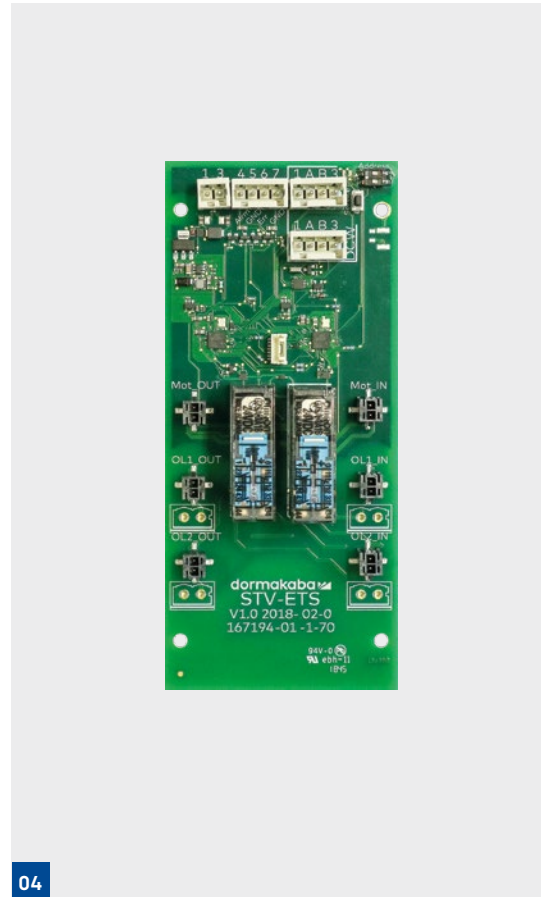
- Automatisch vrijgeven van vluchtwegen in geval van alarm en gevaar
- Centrale besturing en bewaking van maximaal vier systemen met slechts één SafeRoute-besturingseenheid (SCU)
- Visualisatie en besturing via TMS Soft® mogelijk (met interface naar overkoepelende gebouwbeheersystemen)
- Eenvoudige installatie en betrouwbare werking dankzij DCW-bustechnologie®



02



03



04

#### Voorwaarden

- Het barrièresysteem wordt aangestuurd door de ETS22cc-platine, bijv. Argus, Charon of Kerberos.
- De STV-ETS-adapter is nodig om de ETS22cc-platine aan te sluiten op de DCW®-bus.
- De vluchtwegfunctie wordt met behulp van een SafeRoute-eenheid (SCU-UP, SCU-TL en SCU-DR) mogelijk gemaakt.
- Elk systeem moet met een afzonderlijke STV-ETS en ten minste één noodknop voor ontgrendeling worden uitgevoerd.

- 01 Argus-sensorbarrières met geïntegreerd SafeRoute-nooduitgang- en vluchtroutesysteem
- 02 Kerberos statief tourniquet
- 03 Charon zwenkdeuren
- 04 STV-ETS-adapter

#### Technische gegevens STV-ETS-adapter

Voedingsspanning	24 V DC ±15%
Opgenomen vermogen	max. 42 mA
Beschermingsklasse*	IP 00
Temperatuurbereik*	-10 °C tot +55 °C
Rel. Vochtigheid*	tot 93% (niet-condenserend)

#### Bestelnr.

STV-ETS adapter	16719401175
-----------------	-------------

# TMS Soft® – deurbeheer

## Deuren centraal beheren, parametreren en visualiseren



### Systemeisen:

PC met minimaal een Intel Core i5- of AMD Ryzen 5-processor, 8 GB werkgeheugen, 1 GB vrije ruimte op de harde schijf, grafische kaart met een resolutie van minimaal 1280x768 pixels, muis, seriële interface / USB-poort, besturingssysteem Windows 8, 10, 11 of Server 2022.

De universele PC-software voor comfortabele sturing, beheer, bewaking en historiek van de gekoppelde deursystemen (vlucht-wegbeveiligingen, sluitsystemen, draaideuraandrijvingen, schuifdeuraandrijvingen, vouwdeuraandrijvingen, I/O-module, centrale tableautechniek, enz.). Met TMS Soft® is het mogelijk om een onbeperkt aantal deursystemen in real time te beheren.

Ook bruikbaar voor lokale parametring van standalone-systemen via seriële interfaces.

### Funcities

- Beheer, bewaking en documentatie van deuren en hun functies
- Wijzigen van de standaardinstellingen (parameters), bijv. ontgrendelings- en hervergrendelingstijd, tijd tot vooralarm en hoofdalarm
- Wijzigen van de standaardinstellingen van de analoge in- en uitgangen van de SCU en I/O-module
- Parametreren van de SVP/M-SVP sluitfuncties
- Parametreren van de applicaties meerdeurenbesturing, sluisbesturing en logische functies
- Instellen van de functies van de tijdschakelklok en definitie van de tijdruimten
- Instellen van de helderheid en knipperfrequentie van de lichtring
- Administratie van de geïntegreerde toegangscontrole met het codetoetsenbord

### Bewaking

- Op afstand ontgrendelen van de deuren
- Alarmbeheer (activeren/inactiveren van alarmen)
- Sabotagebewaking
- Deur-open-bewaking
- Historiek van de deurgebeurtenissen

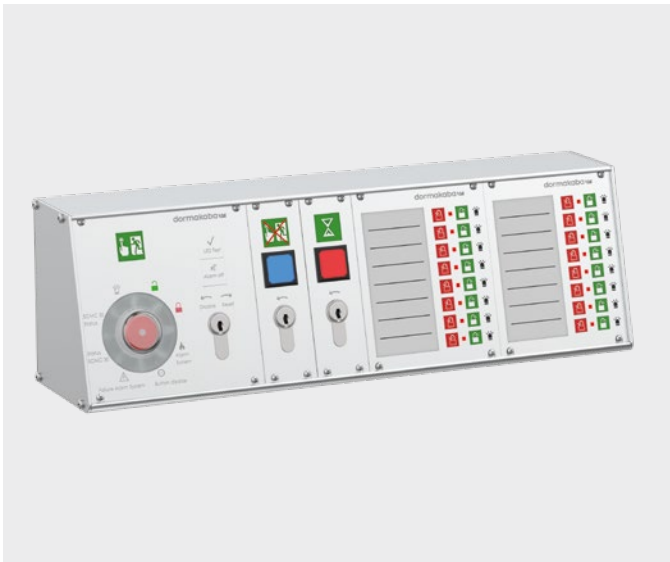
### Netwerkkoppeling

- Via LON of LAN
- Verbinding met gebouwbeheer via een optionele OPC-server
- Verbinding met gebouwbeheerssoftware via directe database-interfaces (afhankelijk van de fabrikant van de gebouwbeheerssoftware)

		Order no.
<b>TMS Soft® V5.x Basic</b>	Besturings-, parameterings- en visualiseringssoftware voor dormakaba deursystemen via seriële interface. USB-naar-serieel-adapter is eventueel vereist. Zie hieronder. Levering van de software op USB-stick en seriële verbindingkabel. Software gratis te downloaden via <a href="http://dormakaba.com">dormakaba.com</a> .	
<b>TMS Soft® V5.x</b>	Besturings-, parameterings- en visualiseringssoftware voor dormakaba deursystemen via seriële interface. USB-naar-serieel-adapter is eventueel vereist. Zie hieronder. Levering van de software op USB-stick en seriële verbindingkabel. TMS Soft® volledige versie met LON-/LAN-netwerkkoppeling en gegevensverstrekking voor gebouwbeheersystemen via OPC of telecommunicatiesystemen via ESPA-server.	56480002
<b>TMS OPC Server</b>	Voor de koppeling van TMS Soft® met OPC-ondersteunde gebouw- of veiligheidsbeheersystemen. De TMS OPC-server ondersteunt de volgende OPC (OLE voor Process Control): <ul style="list-style-type: none"> <li>• Data Access V1.0A</li> <li>• Data Access V2.05</li> <li>• Data Access V3.0</li> <li>• Alarms and Events Specification 1.10.</li> <li>• Conditional Alarms vanaf 1/2009</li> </ul> De OPC-server: <ul style="list-style-type: none"> <li>• wordt als OutProc-COM-service geïmplementeerd</li> <li>• ondersteunt die besturingssystemen Windows 2000, XP, Vista, 7, 8, 10, 11 en Server 2022</li> </ul> De deuren worden in TMS Soft® als gegevenspunt met alle statusbits ter beschikking gesteld. Met configuratie via XML-bestand kunnen afzonderlijke bits als gegevenspunt gedefinieerd worden. Alarm en Event (AE) is voor complete gegevenspunten of afzonderlijke bits van een gegevenspunt mogelijk. AE ondersteunt het type "Simple Event" en levert de waarden van het gegevenspunt. Verder wordt „AE Conditional" met "acknowledgement" ondersteund (bevestigingsplichtige Alarms en Events).	56339150
<b>USB/RS232 adapter</b>	Converteermodule RS232 met USB-aansluiting. Zorgt voor de verbinding tussen PC's zonder seriële poort en de TMS PC-adapter.	1900070402708
<b>USB/LON netwerk adapter</b>	Gateway voor netwerkkoppeling van dormakaba deurbeheersystemen met TMS LON-modules en voor verbinding via USB-aansluiting op PC-systemen met dormakaba TMS Soft®.	56333403

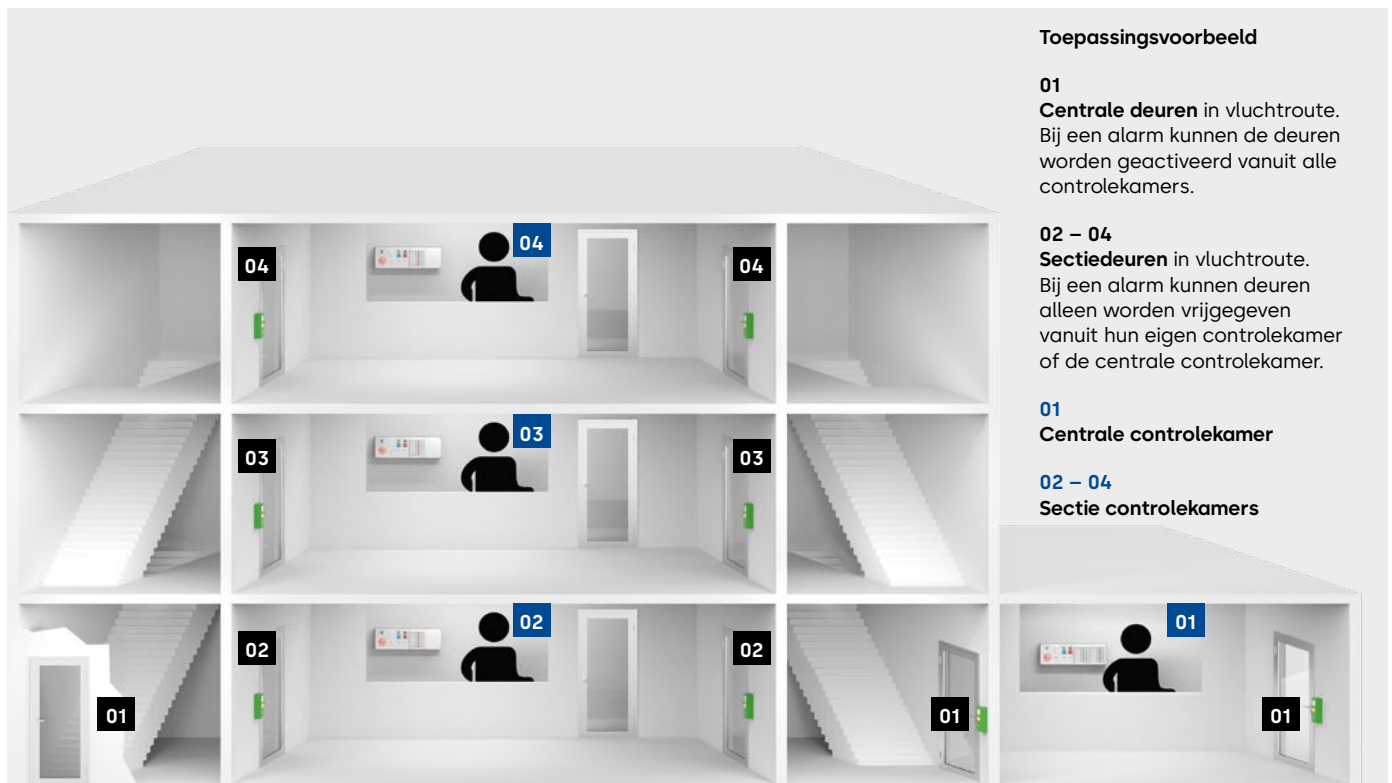
# Paneelbediening

## Deuren zonder pc visualiseren en bedienen vanuit een controlecentrum



Met de paneelsystemen kunnen individuele deuren, deurgroepen en ruimtelijke secties in realtime worden bewaakt en bestuurd. Afhankelijk van de vereisten kan een paneelsysteem individueel worden samengesteld. Extra functies kunnen worden ingeschakeld door het paneel uit te breiden en externe bedieningsapparaten aan te sluiten.

- Centrale bediening en bewaking van SafeRoute vluchtwegdeuren
- Centraal vrijgeven van individuele deuren en secties, bijv. vanuit een permanent bemande controlekamer
- Individuele deuren vanop afstand openen
- Vastleggen van deurgroepen of deursecties
- Blokkeren of vertragen van vrijgave na het indrukken van de noodknop op locatie (bescherming tegen misbruik van vluchtroutes)
- Verbinding via LON- of LAN-netwerk



### Toepassingsvoorbeeld

#### 01

**Centrale deuren** in vluchtroute. Bij een alarm kunnen de deuren worden geactiveerd vanuit alle controlekamers.

#### 02 – 04

**Sectiedeuren** in vluchtroute. Bij een alarm kunnen deuren alleen worden vrijgegeven vanuit hun eigen controlekamer of de centrale controlekamer.

#### 01

**Centrale controlekamer**

#### 02 – 04

**Sectie controlekamers**

### SCMC-H12 paneelbehuizing

De SCMC-H12 paneelbehuizing is voor installatie binnenshuis. De behuizing dient als ondersteuning voor de 19" paneelcomponenten en kan worden afgesloten met optionele blindplaten.

- Tafel- of wandmontage
- Steunbreedte: 84 HP (horizontale plaatsen)
- Beschermingsklasse IP30

	Bestelnr.
<b>SCMC-H12 paneelbehuizing</b> Afmetingen: 429 x 133 x 102 mm	56460012
<b>SCMC01 blindplaat 8 HP</b>	56460001
<b>SCMC02 blindplaat 21 HP</b>	56460002



### SCMC20: Centrale besturingseenheid met noodknop

De SCMC20 besturingseenheid is een 19" paneelcomponent voor het besturen en bewaken van één of een groep SafeRoute vluchtwegdeuren. De deuren worden centraal ontgrendeld met de noodknop en/of een aangesloten alarmsysteem. De lichtring geeft informatie weer over de huidige status van de deuren of de deurgroep.

De SCMC20 is via een LON-netwerk verbonden met de SafeRoute vluchtwegdeuren (SCU-master).

#### Functies

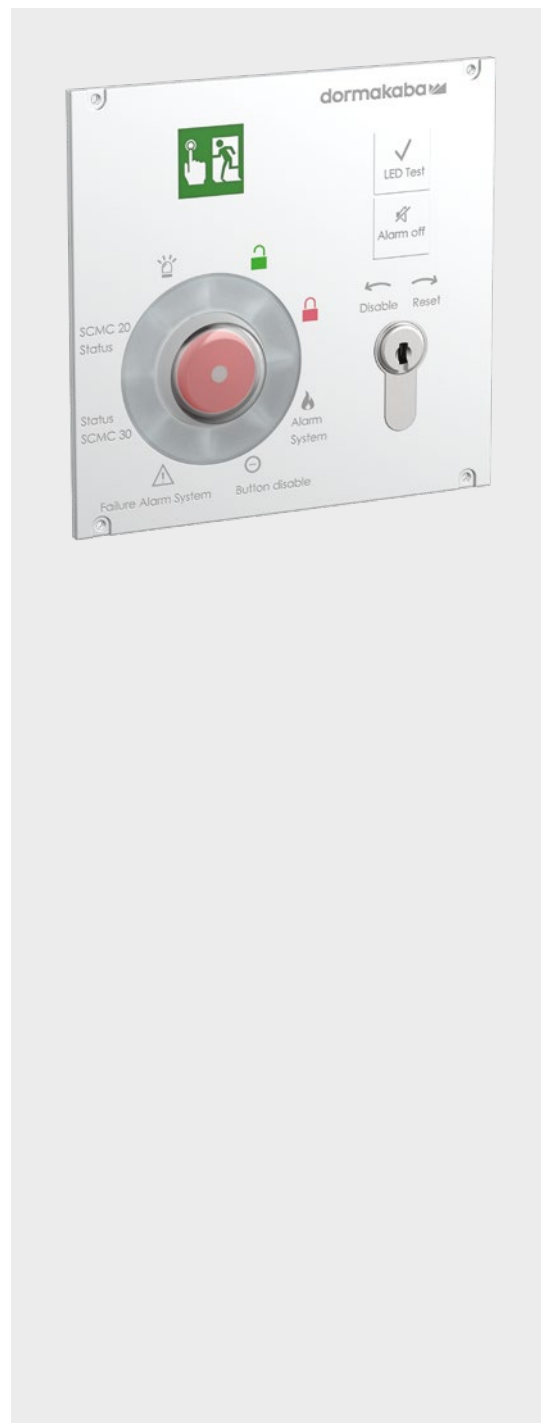
- Centrale vrijgave van toegewezen SafeRoute vluchtwegdeuren via de geïntegreerde noodknop
- Statusweergave van de toegewezen vluchtwegdeuren
- Weergave van alarmen
- Uitbreidbaar met de paneelcomponenten SCMC30, SCMC40 en SCMC80

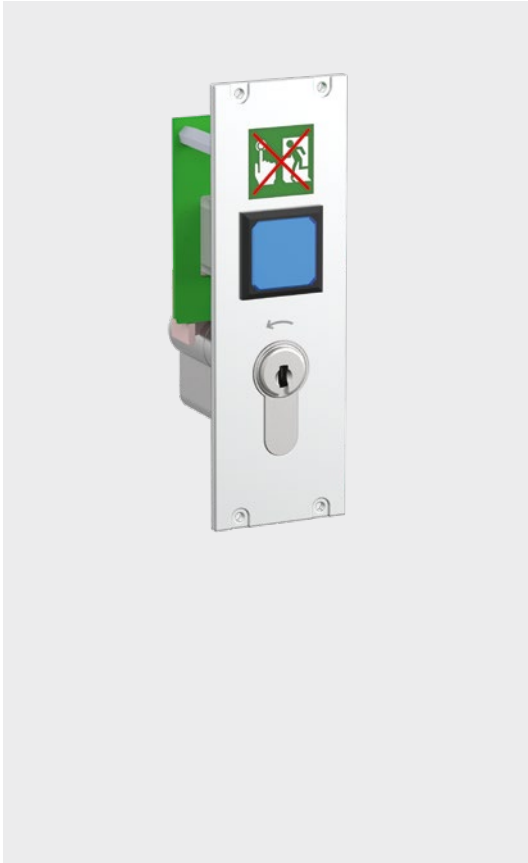
#### Technische vereisten (extra vereisten)

- SLON-UP-netwerkadapter voor aansluiting van de SCMC20 op het LON-netwerk
- Externe voeding, bijv. insteekbare voedingseenheid SCMC NT (24 V / 420 mA)
- Sluitcilinder 30/10 (profielcilinderversie)
- SLI Premium licentiekart in de toegewezen SafeRoute controlecentra (SCU master)
- Parametrering en instelling via TMS Soft® Professional 5.x en LON-binding

Technische gegevens	
Supply voltage	24 V DC ±15% of beter
Stroomvoorziening	Gesloten stroomcircuit 75 mA LED-test 135 mA
Beschermingsgraad	IP 30 (afhankelijk van de gebruikte behuizing)
Temperatuurbereik	-10 °C tot +55 °C
Rel. vochtigheid	tot 93% (niet-condenserend)
Afmetingen	132 x 128 x 60 mm, 19" component (26 HP)

	Order no.
<b>SCMC20</b>	56460020
<b>SCMC NT</b> (niet afgebeeld)	56366005
<b>SLON-PL</b> (niet afgebeeld)	56450010
<b>SLON-UP netwerk-adapter</b> (niet afgebeeld)	56450012





#### SCMC30: Geblokkeerde ontgrendeling van een vluchtwegdeur

De SCMC30 paneleenheid is een uitbreiding op de bedieningseenheid SCMC20. De SCMC30 paneeluitbreiding kan de modus "Geblokkeerde vrijgave" activeren conform EN 13637 om de lokale noodknop van een vluchtwegdeur SafeRoute uit te schakelen. Ontgrendeling is alleen mogelijk vanaf een centrale locatie wanneer deze functie is ingeschakeld.

Sleutelschakelaar om de functie te activeren

Verlichte knop als statusweergave "Blokkering actief/inactief".

Aansluiting op de SCMC20 besturingseenheid via de meegeleverde lintkabel.

#### Veiligheidsaanwijzing

In overeenstemming met EN 13637 mogen de functies "Geblokkeerde vrijgave" alleen worden gebruikt in combinatie met een centrale vrijgave en een permanent bemande centrale. De landspecifieke bouwvoorschriften en de relevante wetten, verordeningen, richtlijnen, normen enz. moeten worden nageleefd.

#### Technische gegevens

Stroomvoorziening	Via aansluiting op de SCMC20
Beschermingsgraad	IP 30
Temperatuurbereik	-10 °C tot +55 °C
Rel. vochtigheid	tot 93% (niet-condenserend)
Afmetingen	128 x 41 x 52 mm 19" component (8 horizontale plaatsen)

	Bestelnr.
<b>SCMC30</b>	56460030



#### SCMC40: Tijdvertraging T2 van het openen van een vluchtwegdeur (graad 2 volgens EN 13637)

De SCMC40 paneleenheid is een uitbreiding van de bedieningseenheid SCMC20. Het vrijgeven van de vluchtwegdeuren bij het indrukken van de noodknop op de vluchtwegdeur kan éénmalig met maximaal 15 seconden worden vertraagd (T1-vertraging volgens EN 13637). Zolang T1 actief is, kan een extra T2-vertraging van maximaal 180 seconden eenmalig worden geactiveerd op de SCMC40 paneeluitbreiding.

- Sleutelschakelaar om de functie te activeren
- Verlichte knop als statusweergave "Vertraging actief/inactief".
- Aansluiting op de SCMC20 besturingseenheid via de meegeleverde lintkabel

#### Veiligheidsaanwijzing

In overeenstemming met EN 13637 mogen de functies "Tijdvertraging T2" alleen worden gebruikt in combinatie met een centrale vrijgave en een permanent bemande centrale. De landspecifieke bouwvoorschriften en de relevante wetten, verordeningen, richtlijnen, normen enz. moeten worden nageleefd.

#### Technische gegevens

Stroomvoorziening	Via aansluiting op de SCMC20
Beschermingsgraad	IP 30
Temperatuurbereik	-10 °C tot +55 °C
Rel. vochtigheid	tot 93% (niet-condenserend)
Afmetingen	128 x 41 x 52 mm 19" component (8 horizontaal plaatsen)

	Bestelnr.
<b>SCMC40</b>	56460040



### SCMC80: Display- en bedieningspaneel voor het bedienen van individuele deuren

De SCMC80 is een 19" paneelcomponent voor de visualisatie en besturing van maximaal acht afzonderlijke deuren. In combinatie met een centrale vrijgave-eenheid SCMC20 kunnen maximaal acht SCMC80 worden geïntegreerd via een vieraderige kabel (DCW®-bus) voor een paneleenheid van maximaal 64 deuren. Met één SLON- of SLAN-adapter per inzetpaneelmodule kan een willekeurig aantal visualisaties en bedieningen worden geïmplementeerd.

#### Funcities

- Centraal vergrendelen en ontgrendelen van individuele vluchtwegdeuren
- Weergave van de deurstatus (vergrendeld, permanent ontgrendeld, korte tijd ontgrendeld, lange ontgrendeltijd)
- Alarmweergave wanneer er ter plaatse een alarm is geactiveerd
- Weergave wanneer de vluchtwegdeur is vergrendeld via een SCMC20
- Etiketteringsveld voor inzetstukken

#### Technische vereisten

- DCW®-bediening: De SCMC80 is een uitbreiding van de bedieningsunit SCMC20. De verbinding met de SCMC20 wordt gemaakt via de DCW®-bus.
- LON- of LAN-bedrijf: De SCMC80 wordt via een LON- of LAN-netwerk verbonden met de SafeRoute vluchtwegdeuren (SCU-master). Elke SCMC80 moet worden uitgebreid met een SLON- of SLAN-netwerkadapter. Een externe 24 V DC voeding is vereist.
- De parametriering en instelling wordt uitgevoerd met TMS Soft®.

De SCMC80 inzetmodule kan worden gebruikt als parallelle display voor TMS Soft 5.x visualisatie en besturing via LON- of LAN-netwerken. Als alternatief kan de SCMC80 ook worden gebruikt via LON-binding om tot 8 deuren per inzetmodule te visualiseren en te bedienen zonder TMS Soft 5.x te gebruiken.

Technische gegevens	
Voedingsspanning	24 V DC ±15%
Voedingsingang	10 mA
LON-bedrijf met SLON-PL	25 mA
LAN-bedrijf met LAN module	50 mA
Beschermingsklasse*	IP 32
Temperatuurbereik*	-10 °C tot +55 °C
Rel. vochtigheid*	tot 93% (niet-condenserend)
Afmetingen	31 x 63 x 17 mm 19" component (21 horizontale plaatsen)
	<b>Bestelnr.</b>
<b>SCMC80</b>	56460080

#### SLAN-PL netwerkadapter

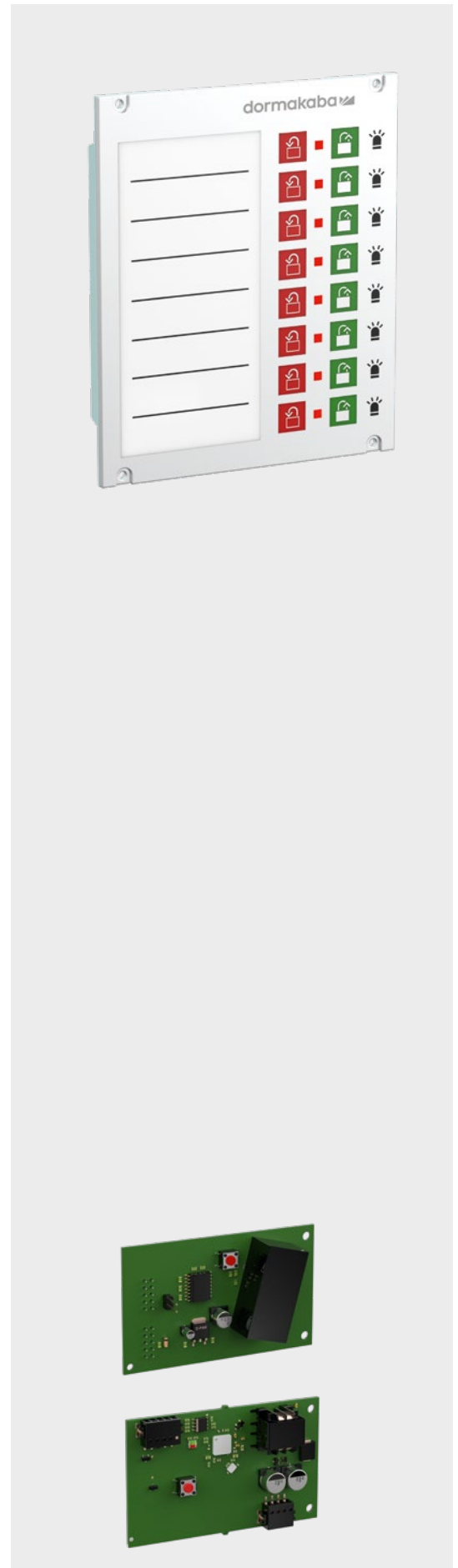
SLAN-PL als LAN-adapter voor SCMC80 en voor TMS/SVP-bedieningseenheden. Maakt verbinding met het LAN TCP/IP-netwerk mogelijk.

<b>SLAN-PL</b>	56353001
----------------	----------

#### SLON-PL netwerkadapter

SLON-PL als LON-adapter voor TE25/80 en voor TMS/SVP besturingseenheden. Maakt verbinding met LON-netwerken mogelijk.

<b>SLON-PL</b>	56450010
----------------	----------



# Veiligheidsinstructies volgens EltVTR

De SafeRoute vluchtwegbeveiligingssysteem zijn volgens de erkende stand van de techniek en de erkende veiligheidstechnische voorschriften ontworpen en gefabriceerd. Ze beantwoorden aan de "Richtlijn voor elektrische vergrendelingssystemen van deuren in reddingswegen" EltVTR – versie december 1997 – gepubliceerd in het mededelingenblad 5/98 van het Deutsches Institut für Bautechnik, Berlijn. Er zijn testrapporten van de technische keuringsinstituten MPA NRW en VdS Köln beschikbaar.



De volgende instructies moeten door de installateurs en exploitanten nageleefd worden, aangezien de vluchtwegbeveiligingssysteem het ongehinderd vluchten van personen bij gevaar in geen geval mogen belemmeren.

## Toepassing

Vluchtwegbeveiligingssysteem zijn elektrische vergrendelingssystemen van deuren in reddingswegen, die ongeoorloofd gebruik van de vluchtweg verhinderen. Bij de toepassing van de SafeRoute vluchtwegbeveiligingssysteem moeten de technische gegevens en omgevingsvoorwaarden in aanmerking genomen worden.

## Bouw(voor)aanvraag/vergunningprocedure

De vluchtwegbeveiligingssysteem zijn bouwproducten die beantwoorden aan de Duitse Bauregelliste (bouwvoorschriftenlijst) A Deel 1, Punt 6.19. Op grond van speciale bouwverordeningen kan het vereist zijn om een vrijstelling krachtens § 67 van de modelbouwverordening aan te vragen. Daarvoor moeten de eisen volgens DIBt 5/98 als nevenbepalingen in de bouwvergunning van het object opgenomen worden. Als erkende stand van de techniek in heel Europa wordt de toepassing van EN 13637 aanbevolen voor elektrisch gestuurde uitgangssystemen voor vluchtroutes, voor zover deze op de plaats van gebruik geen belemmering vormt voor het bouwrecht, dat op het moment van installatie van kracht is. De nationale voorschriften moeten als regel nageleefd worden.

## Planning en installatie

Een SafeRoute beveiligingssysteem bestaat minstens uit een deurterminal, een besturingseenheid SCU, een noodknop (of een passende combinatie daarvan), een licentiekaart SLI Mini en een elektrische deurvergrendeling (STV 1xx, STV 2xx of STV 5xx). Afhankelijk van de gekozen licentiekaart kunnen ook de volgende componenten aangesloten worden: extra noodknop, extra sleutelschakelaar of toegangscontrole, zelfvergrendelende panieksloten of -motorsloten, flitslicht of externe alarmsirene, automatische draaideuraandrijving, voedingseenheid met noodstroomvoorziening en brand- en/of gevarenmeldinstallatie of rookschakelaar.



De deurvergrendeling mag op vluchtdeuren uitsluitend in combinatie met door dormakaba goedgekeurde producten toegepast worden.

De deurterminal (vrijschakeling ter plaatse) moet in de onmiddellijke nabijheid van de deurkruk zodanig aangebracht worden dat de noodknop zich op een hoogte van 850 mm tot max. 1.200 mm boven de vloer bevindt.

De noodknop moet gemarkeerd worden met de sticker "Nooduitgang". Deze sticker moet zodanig aangebracht worden dat de pijl naar de noodknop wijst.

In gebouwen met automatische blusinrichtingen, brandmeld- of andere gevarenmeldinstallaties is het nuttig om de door SafeRoute beveiligde vluchtdeuren automatisch vrij te schakelen bij activering van deze installaties. Indien er een permanent bemande centrale met rechtstreeks zicht op de vluchtdeuren aanwezig is, kan de vrijschakeling ook vanuit deze centrale plaatsvinden.

De eigenschappen van brand- en rookwerende deuren mogen door de installatie van de deurvergrendeling (brandbestendigheidssduur of rookafdichting en automatische sluiting) niet beïnvloed worden.

Wijzigingen aan branddeuren die voor de installatie van de deurvergrendeling noodzakelijk zijn en die verder reiken dan de wijzigingen toegestaan in het mededelingenblad 1/1996 van het DIBt, vereisen per geval de goedkeuring door de algemene bouwinspectie of een goedkeuring door de bevoegde bouwinstantie.



## Onderhoudshandleiding

- Uitsluitend dormakaba reserveonderdelen of door dormakaba goedgekeurde toebehoren gebruiken.
- Werkzaamheden aan elektrische installaties die niet met zeer lage veiligheidsspanning (SELV) werken, mogen uitsluitend door een erkende elektromonteur uitgevoerd worden.
- De montage, de inbedrijfstelling en het onderhoud mogen uitsluitend door een installateur geautoriseerd door dormakaba uitgevoerd worden.
- De sleutel voor producten die niet met zeer lage veiligheidsspanning (SELV) werken, mag uitsluitend aan een elektromonteur overhandigd worden.

## Voorschriften

De volgende normen en richtlijnen (laatste versie) moeten nageleefd worden:

- DIBt-mededeling 5/98  
Richtlijnen voor elektrische vergrendelingssystemen van deuren in reddingswegen (EltVTR)
- DIBt-mededeling 1/96  
Wijzigingen aan branddeuren
- DIN VDE 0100, 0800, 0815  
Voorschriften voor het oprichten van elektrische installaties
- DIN 0833 – Deel 1–3  
Vereisten voor gevarenmeldinstallaties (GMA) voor brand, inbraak en overvallen
- Duitse Bauregelliste (bouwvoorschriftenlijst) A Deel 1
- Speciale bouwverordeningen

De nationale voorschriften, normen en richtlijnen moeten nageleefd worden. De nationale voorschriften, normen en richtlijnen moeten nageleefd worden.

# Veiligheidsinstructies volgens EN 13637

De SafeRoute vluchtwegbeveiligingssysteem zijn volgens de erkende stand van de techniek en de erkende veiligheidstechnische voorschriften ontworpen en gefabriceerd. Ze voldoen aan de eisen van EN 13637:2015-12 "Hang- en sluitwerk – Elektrisch gestuurde uitgangssystemen voor vluchtroutes – Eisen en beproevingsmethoden."



De volgende instructies moeten door de installateurs en exploitanten nageleefd worden, aangezien de vluchtwegbeveiligingssysteem het ongehinderd vluchten van personen bij gevaar in geen geval mogen belemmeren.

## Toepassing

De SafeRoute vluchtwegbeveiligingssysteem zorgen voor de elektrische besturing van uitgangssystemen gebruikt voor vluchtroutes volgens EN 13637 door elektrische besturingen, activeringselementen en vergrendelingen. Ze moeten het ongeoorloofd gebruik van de vluchtweg verhinderen. Bij de toepassing van de SafeRoute vluchtwegbeveiligingssysteem moeten de technische gegevens en omgevingsvoorwaarden in aanmerking genomen worden (zie ook de technische productdocumentatie van dormakaba).

## Bouw(voor)aanvraag/vergunningprocedure

De SafeRoute vluchtwegbeveiligingssysteem voldoen aan de erkende stand van de techniek en de eisen van EN 13637. Op grond van speciale bouwverordeningen en eventueel tegenstrijdige nationale bouwrechten kan het vereist zijn dat de toepassing van EN 13637 of van individuele functies volgens EN 13637 een goedkeuring door de bevoegde bouwinstantie vereist. De nationale voorschriften moeten gecontroleerd en nageleefd worden evenals evt. als nevenbepalingen in de bouwvergunning van het object opgenomen worden.

## Planning en installatie

Een SafeRoute-systeem bestaat minstens uit de componenten deurterminal, besturing, deurvergrendeling en SLI licentiekaart. Afhankelijk van de gekozen licentiekaart kunnen ook de volgende componenten aangesloten worden: extra noodknop, extra sleutelschakelaar of toegangscontrole, zelfvergrendelende panieksloten of -motorsloten, flitslicht of externe alarmsirene, touchscreen displays, koppelingmodule, I/O-module, automatische draaudeuraandrijving, voedingseenheid met noodstroomvoorziening en brand- en/of gevarenmeldinstallatie of rookschakelaar.



De deurvergrendeling mag op vluchtduren uitsluitend in combinatie met door dormakaba goedgekeurde producten toegepast worden.

In gebouwen met automatische blusinrichtingen, brandmeld- of andere gevarenmeldinstallaties is het nuttig om de door SafeRoute beveiligde vluchtduren automatisch vrij te schakelen bij activering van deze installaties.

## Positie van de deurterminal

De deurterminal (vrijschakeling ter plaatse) moet in de onmiddellijke nabijheid van de vluchtduur zodanig aangebracht worden dat de noodknop zich op een hoogte van 800 mm tot max. 1.200 mm boven de vloer bevindt en max. 600 mm van de vluchtduur verwijderd is.

## Markering van de noodknop

Naargelang de uitvoering van het systeem (met of zonder tijdvertraging) moet de noodknop gemarkeerd worden met het pictogram voor elektrisch gestuurde uitgangssystemen voor vluchtroutes volgens EN 13637 of EN ISO 7010:2012. De grootte van het pictogram bedraagt minimum 800 mm<sup>2</sup> of minimum 250 mm<sup>2</sup> bij actieve verlichting van het pictogram. Het pictogram moet in de onmiddellijke nabijheid van de noodknop aangebracht worden.

## Centrale vluchtwegbesturing / CMC

Indien er een permanent bemande centrale met zicht op de vluchtduur aanwezig is (ofwel rechtstreeks ofwel door permanente videobewaking), kan de besturing ook vanuit deze centrale plaatsvinden (centrale vluchtwegbesturing). Een activering van de tweevoudige tijdvertraging en/of blokkering van de vrijgave zijn volgens EN 13637 enkel in combinatie met een centrale vluchtwegbesturing toegestaan. De nationale voorschriften moeten nageleefd worden.

## Vereisten inzake brand- en rookwering

De eigenschappen van brand- en rookwerende deuren mogen door de installatie van de deurvergrendeling (brandbestendigheidsduur of rookafdichting en automatische sluiting) niet beïnvloed worden. Wijzigingen aan branddeuren die voor de installatie van de deurvergrendeling noodzakelijk zijn en die verder reiken dan de wijzigingen toegestaan in het betreffende land, vereisen per geval de goedkeuring door de bouwinspectie of een goedkeuring door de bevoegde bouwinstantie. Een afstemming met de vergunninghouder van de branddeur en/of de bevoegde bouwtoezichtinstantie kan vereist zijn. De nationale voorschriften moeten nageleefd worden.



## Onderhoudsinstructies

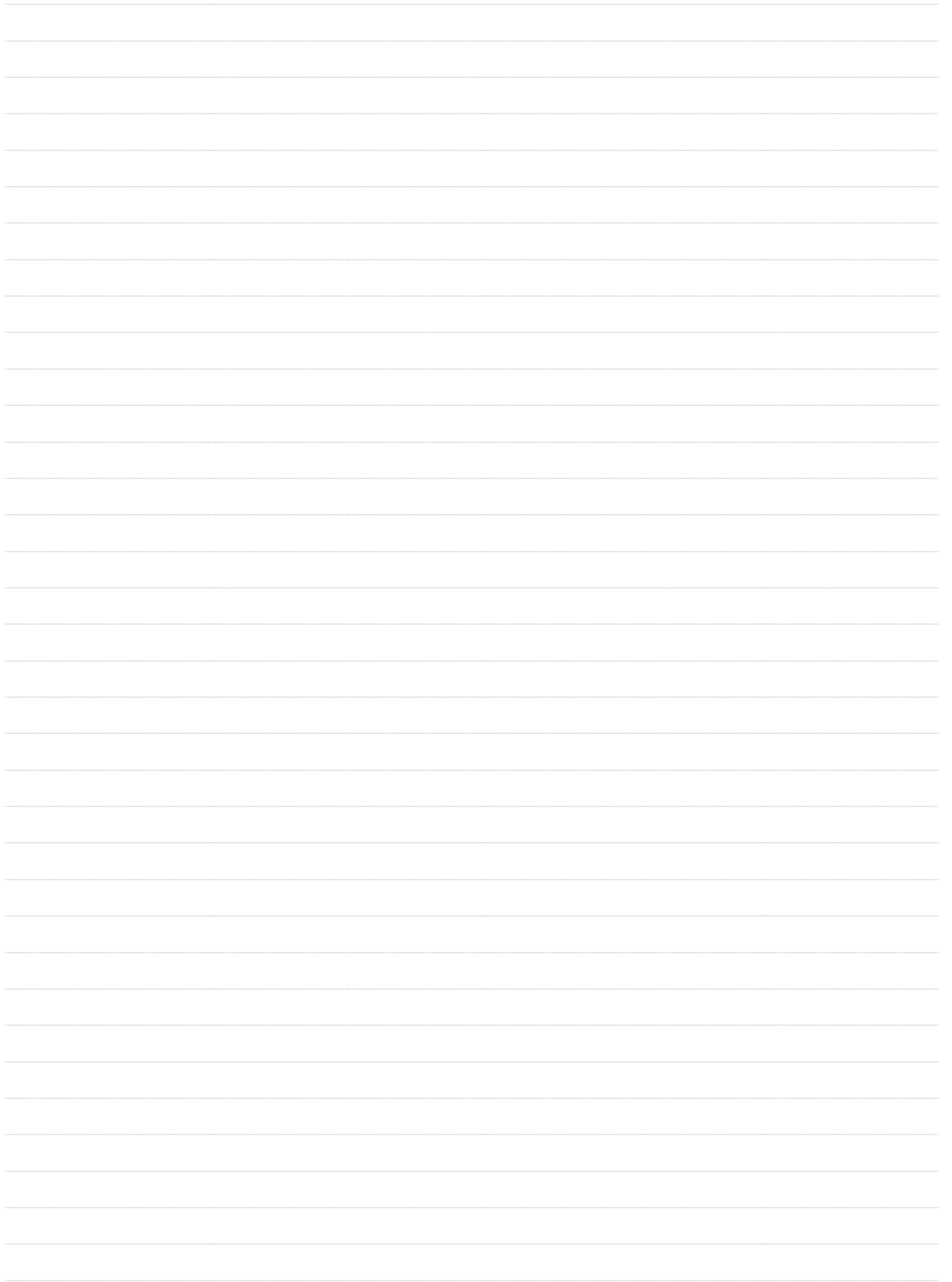
Uitsluitend dormakaba reserveonderdelen of door dormakaba goedgekeurde toebehoren gebruiken. Werkzaamheden aan elektrische installaties die niet met zeer lage veiligheidsspanning (SELV) werken, mogen uitsluitend door een erkende elektromonteur uitgevoerd worden. De montage, de inbedrijfstelling en het onderhoud mogen uitsluitend door een installateur geautoriseerd door dormakaba uitgevoerd worden. De sleutel voor producten die niet met zeer lage veiligheidsspanning (SELV) werken, mag uitsluitend aan een elektromonteur overhandigd worden. De nationale voorschriften voor de routinematige controle van uitgangssystemen voor vluchtroutes moeten nageleefd worden.

## Voorschriften

Naast de reglementeringen van EN 13637 moeten het nationale bouwrecht en de normen, voorschriften en richtlijnen, meer bepaald inzake de toepassing van vluchtwegbeveiligingssysteem, wijzigingen aan branddeuren, de oprichting van elektrische installaties, bepalingen voor gevarenmeldinstallaties, speciale bouwverordeningen en andere relevante bepalingen in hun meest recente versie nageleefd worden.

# Ruimte voor notities

A series of horizontal dashed lines for taking notes.



## Onze inzet voor duurzaamheid

Wij zetten ons in voor een duurzame ontwikkeling in onze hele waardeketen, waarbij wij altijd onze economische, ecologische en sociale verantwoordelijkheid tegenover toekomstige generaties voor ogen houden. Duurzaamheid op productniveau is een belangrijke en toekomstgerichte benadering in de bouw. Om gekwantificeerde gegevens over de milieu-impact van een product gedurende zijn hele levenscyclus te verstrekken, levert dormakaba Environmental Product Declarations (EPD's) op basis van alomvattende levenscyclusbeoordelingen.

[www.dormakaba.com/sustainability](http://www.dormakaba.com/sustainability)



## Ons aanbod

### Automatische toegangoplossingen

Automatische deuren  
Beveiligingsdeuren



### Toegangscontrole oplossingen

Elektronische toegang & Data  
Vluchtwegsystemen  
Hotelsystemen & sloten



### Toegangstechniek oplossingen

Deurdrangers  
Deurbeslag  
Mechanische sluitsystemen



### Service

Technische ondersteuning  
Installatie en montage  
Onderhoud en reparatie



dormakaba Belgium N.V. - WN 054592\_BE-NL, 02/2025.  
Onder voorbehoud van wijzigingen.



[dormakaba.be](http://dormakaba.be)

**dormakaba**  
**Belgium N.V.**

Monnikenwerve 17-19  
BE-8000 Brugge  
T. +32 50 45 15 70

[info.be@dormakaba.com](mailto:info.be@dormakaba.com)

**dormakaba.be**