

**Universal
VISUR
RP
EA
BEYOND**

**Eckbeschläge für
Ganzglas-Anlagen**

**Patch fittings for
toughened glass
assemblies**





**DORMA
Universal**

6 - 41



**DORMA
VISUR**

42 - 47



DORMA RP

48 - 53



DORMA EA

54 - 67



**DORMA
BEYOND**

68 - 77



**Zubehör
Accessories**

78 - 99



DORMA Eckbeschläge für Ganzglas-Anlagen

DORMA Patch fittings for toughened glass assemblies

+++ besonders geeignet
particularly suitable

++ gut geeignet
suitable

+ bedingt geeignet
partially suitable

● Standard
■ Optional

1) unter bestimmten
Voraussetzungen
auch 15 und 19 mm
Glasdicke

1) Under certain
circumstances, also
15 and 19 mm
glass thickness

Anwendungen und Merkmale	Applications and features	Eckbeschläge Patch fittings DORMA Universal	
Für Anlagen im Außenbereich	For external assemblies	+++	
Für Anlagen im Innenbereich	For internal assemblies	+++	
Für Standard-Ganzglas-Anlagentypen	For standard toughened glass assembly types	+++	
Für individuell konzipierte Anlagen mit Abwinkelungen, Aussteifungen usw.	For individually designed assemblies with corner fittings, fin fittings etc.	+++	
Für Pendeltüren	For double-action doors	●	
Für Anschlagtüren	For single-action doors	●	
Glasdicken mm	Glass thickness (mm)	8, 10, 12 ¹⁾	
Glasdicken mm, bei Universal mit 15 mm Drehpunkt	Glass thickness (mm), for Universal with 15 mm pivot point	8, 10	
Türflügelgewicht, max. kg	Max. door weight (kg)	130*	
Türflügelgewicht, max. kg bei Universal mit 15 mm Drehpunkt	Max. door weight (kg) for Universal with 15 mm pivot point	80	
Türflügelbreite, max. mm	Max. door width (mm)	1300*	
Werkstoffe und Oberflächen	Materials and finishes		
Leichtmetall, unbehandelt, LM roh (100)	Aluminium, mill finish (100)	■	
Leichtmetall, silber eloxiert, LM silber EV1, CO (101)	Aluminium, silver anodised, EV1, CO (101)	■	
Leichtmetall, dunkelbronze eloxiert, LM DB14, MC1003, C34 (108)	Aluminium, dark bronze anodised DB14, MC1003, C34 (108)	■	
Leichtmetall, ähnlich Niro matt eloxiert (113)	Aluminium, similar to satin stainless steel anodised (113)		
Sondereloxalfarbtöne SE (199)	Bespoke colour anodising (199)	■	
Leichtmetall, weiß beschichtet, LM weiß, ähnlich RAL 9016 (300)	Aluminium, white powder coated, similar to RAL 9016 (300)	■	
Sonderbeschichtungen SF (399)	Bespoke powder coating (399)	■	
Messing, poliert, MS pol (503)	Brass, polished (503)	■	
Messing, matt verchromt, MS CRM (500)	Brass, satin chrome plated (500)		
Edelstahl, matt, ER matt (700)	Stainless steel, satin (700)	■	
Edelstahl, poliert, ER poliert (701)	Stainless steel polish (701)	■	
Seite	Page	6	





DORMA Universal

<u>Inhalt</u>	<u>Contents</u>
Allgemeine Informationen, Maximalwerte	General information, maximum measurements
8	8
Eckbeschläge	Patch fittings
DORMA Universal	DORMA Universal
10	10
Winkel- und Verbindungsbeschläge	Connectors
DORMA Universal	DORMA Universal
12	12
Schlösser und Gegenkästen	Locks and strike boxes
DORMA Universal	DORMA Universal
20	20
Eckbeschläge für Bogentüren	Patch fittings for rounded doors
DORMA Universal	DORMA Universal
23	23
Allgemeine Informationen, DORMA Universal	General information, DORMA Universal
Klemmfrei	pinch free
24	24
Eckbeschläge DORMA Universal	Patch fittings DORMA Universal
25	25
Glasbearbeitung DORMA Universal	Glass preparation details – DORMA Universal
Beschläge	Fittings
27	27
Glasbearbeitung DORMA Universal	Glass preparation details – DORMA Universal
Schlösser	Locks
35	35
Einbaudetails DORMA Universal	Construction details DORMA Universal
37	37
Glasbearbeitung DORMA Universal	Glass preparation details – DORMA Universal
Klemmfrei	pinch free
38	38
Einbaudetails DORMA Universal	Construction details DORMA Universal
Klemmfrei	pinch free
41	41
Zubehör	Accessories
78	78

DORMA Universal ... wie der Name sagt

Durch ein breites Spektrum an Grundformen und Varianten ermöglicht das Eckbeschlagprogramm DORMA Universal die Verwirklichung nahezu jeder denkbaren Ganzglas-Konstruktion. So können Ganzglas-Anlagen mit unterschiedlichst angeordneten Festteilen, mit Aussteifungen und Abwinklungen in jedem gewünschten Winkelgrad sowie mit Pendel- und Anschlagtüren in 1- und 2-flügeliger Ausführung ausgerüstet werden.

Einfache Glasbearbeitung, sichere Befestigung

Mit den Besonderheiten des Werkstoffes Glas bestens vertraut, hat DORMA-Glas die Beschläge so ausgelegt, dass einfache, schnell herzustellende Glasausschnitte mit zusätzlichen Bohrungen genügen. Ausgefeilte konstruktive Maßnahmen sorgen für große Klemmflächen mit optimaler Klemmwirkung.

Problemlose Anpassung an übliche Glasdicken

DORMA Universal-Beschläge werden standardmäßig mit Zwischenlagen für 10 mm Glasdicke geliefert. Mit zusätzlich lieferbaren Zwischenlagen können die Beschläge außerdem auch für 8 oder 12 mm dickes Glas verwendet werden. Einige Beschläge sind direkt für unterschiedliche Glasdicken geeignet.

Variabler Drehpunkt

Die Einsätze für Eck- und Oberlichtbeschläge DORMA Universal sind so konzipiert und ausgeführt, dass der Abstand zwischen Festteil und Türdrehpunkt sowohl 55 als auch 65 mm betragen kann. Bei 65 mm Drehpunkt-Abstand und Verwendung eines speziellen Rundprofils (Seiten 19 + 69) kann ein Klemmschutz (gleichbleibender Luftspalt von 4 mm) erreicht werden.

Informationen zu Eckbeschlägen DORMA Universal mit 15 mm Drehpunkt-Abstand für klemmfreie Türen finden Sie ab Seite 24.

Zuverlässige Gebrauchseigenschaften

Durch qualitativ hochwertige Materialien und solide Ausführung entsprechen die Gebrauchseigenschaften von DORMA Universal-Beschlägen hohen Anforderungen. Die Türbeschläge sind so ausgelegt, dass sie auch für große und schwere Türen bis max. 130 kg* – das sind Türen mit z. B. 3000 mm Höhe und 1300 mm* Breite bei 12 mm Glasdicke – eingesetzt werden können. Für schwerere und breitere Türen bis max. 150 kg und bis max. 1400 mm und für stark frequentierte Türen stehen untere Türschiene mit Stahl-Türhebel zur Verfügung.

Passendes Schlossprogramm

Das Programm DORMA Universal umfasst sowohl alle Arten von Beschlägen als auch im gleichen Design gestaltete Schlösser und Gegenkästen mit den unterschiedlichsten Anbringungsmöglichkeiten.

Kurze Lieferzeiten

Alle gebräuchlichen Modelle und Ausführungen sind ab Lager lieferbar, Sonderausführungen werden kurzfristig hergestellt.

DORMA Universal ... as the name says

With its broad spectrum of basic types and variants, the DORMA Universal range of patch fittings enables the realisation in toughened glass of almost any conceivable design. Toughened glass assemblies can be provided with fixed parts in widely differing arrangements – with corner fittings or fin fittings at different angles, and with double or single-action doors in single-leaf or double-leaf designs.

Easy glass preparation, secure fixing

DORMA-Glas has an intimate knowledge of the special properties of glass as a building material. This has led to the design of fittings requiring only minimal glass preparation – a quick and easy cut-out with additional holes. Carefully considered and positive measures have been taken to create the maximum clamping surface with optimum clamping efficiency.

Suitable for common glass thicknesses

DORMA Universal fittings are supplied as standard with gasket to suit 10 mm glass. For 8 mm and 12 mm glass, correspondingly thicker and thinner gasket is available. Some patches are even designed to fit directly with different glass thicknesses.

Variable pivot point

The inserts for corner and overpanel patches in the DORMA Universal program have been designed and manufactured to give two options in the pivot point distance from the sidepanel or frame. It can be either 55 mm or 65 mm. At 65 mm pivot point and the use of a special round profile (pages 19 + 69) doors can be built with a constant air gap of only 4 mm.

For information regarding patch fittings DORMA Universal with 15 mm pivot point for pinch free doors see page 24 and following pages.

Reliability built in

Quality materials and thorough workmanship mean that DORMA's Universal fittings have the features necessary to meet the most demanding of specifications. The fittings are designed to cope with large and heavy doors up to a maximum weight of 130 kgs: for instance, a door blade 3 m high by 1100 mm wide, using 12 mm glass is quite possible. For heavier and wider doors up to a maximum of 150 kgs and max. 1400 mm and for high frequented doors, rails with reinforced straps are available.

Matching range of locks

The DORMA Universal range includes every type of accessory, and of course, a variety of locks and strike boxes in a matching design concept, giving the designer plenty of choice from the options available.

Short delivery times

All the common patterns and types are available ex-stock (factory). Specials will be prepared promptly.

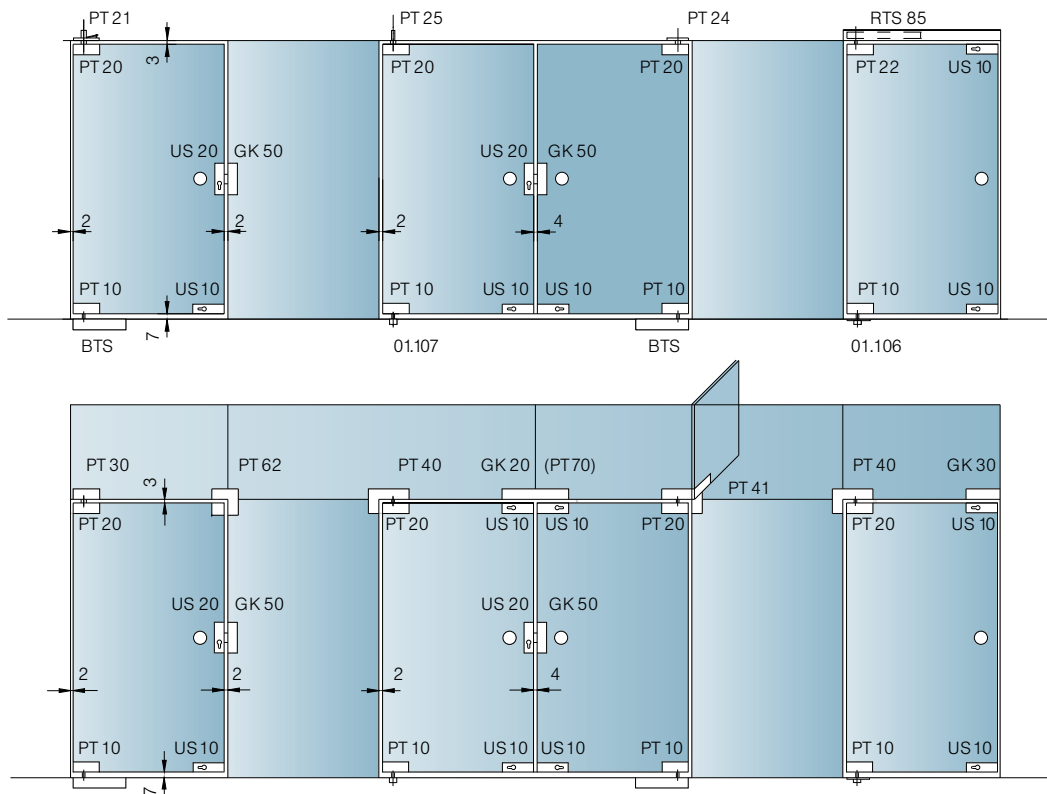


Typenauswahl

Ganzglas-Anlagen mit zugehörigen Beschlägen (55/65 mm Drehpunkt) und Schlössern. Alle Standard-Anlagentypen siehe Seite 5.

Type selection

Toughened glass assemblies with fittings (55/65 mm pivot point) and locks. All standard assembly types see page 5.



BTS = Bodentürschließer
GK = Schlossgegenkasten
PT = Pendeltürbeschlag
RTS = Rahmentürschließer
US = Schloss

Anzugsmomente für Befestigungsschrauben

Schrauben M 6: 10 Nm (sw = 4)
Schrauben M 6: 15 Nm (sw = 5)
Schrauben M 8: 20 Nm (sw = 5)

BTS = Floor spring
GK = Strike box
PT = Centre hung door fittings
RTS = Transom closer
US = Lock

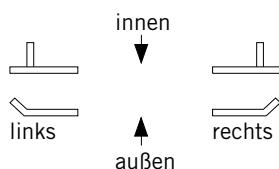
Torque for fixing screws

Screws M 6: 10 Nm (4 mm)*
Screws M 6: 15 Nm (5 mm)*
Screws M 8: 20 Nm (5 mm)*
*Allan key size

Max. Türflügelgewicht und -breite für Beschläge DORMA Universal

max. Türflügelgewicht: 130 kg*
max. Türflügelbreite: 1300 mm*
Bei Türen im stark frequentierten/öffentlichen Bereich empfehlen wir ab Türgehäusen von 110 kg und Türbreiten ab 1100 mm die Verwendung von Türschielen. Für Türen mit Gewichten bis 150 kg und Breiten bis 1400 mm Türschielen verwenden, siehe technische Information DORMA TP/TA.

Hinweis für abgewinkelte Beschläge und Aussteifungen:
„Links“ oder „Rechts“ werden immer von außen mit der Ansicht von oben bestimmt.

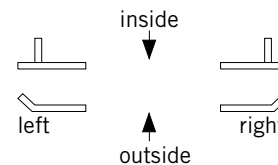


Maximum door weight and width for DORMA Universal fittings

max. door weight: 130 kg
max. door width: 1300 mm
For doors with higher frequency and in public areas we would advice to use a door rail for doors above 110 kg and door width larger than 1100 mm. For door weights up to 150 kg and widths up to 1400 mm, door rails should be used see Technical Information DORMA TP/TA.

Please note: If angle fittings or fin fittings are used:

“Left” or “Right” have to be determined in any case by view from outside and above.



* NEU – Für Türflügelhöhen bis 2500 mm

Für Türflügelhöhen ab 2500 mm müssen folgende Vorgaben berücksichtigt werden:

- Glasdicke ≥ 10 mm
- + Verwendung einer Griffstange mit mindestens 3 Befestigungspunkten und einer minimalen Höhe von 2/3 der Türflügelhöhe

* Verwendung Türschließer:

Türen ≥ 100 Kg müssen mit Türschließern Typ EN4 (mit oder ohne Öffnungsdämpfung) oder einem größeren Türschließer (z.B. EN5) ohne Öffnungsdämpfung versehen werden.

* NEW – For door heights up to 2500 mm

For doors with a height of more than 2,500 mm we have to keep additional conditions/limits:

- Glass thickness ≥ 10 mm
- + Usage of a handle bar with 3 connection points in minimum and a minimum height of 2/3 door height

* Use of door closers:

Doors ≥ 100 Kg must be used with door closers type EN4 (with or without out back check) or a higher type (e.g. EN5) without back check

Eckbeschläge

dargestellt mit 10 mm Glas. Bei Glasdicken von 8 und 12 mm ändern sich Maße entsprechend. Zubehör finden Sie ab Seite 62.

PT 10 Unterer Eckbeschlag
mit Einsatz für flachkonische Bodentürschließerachse oder Rundachse 14 mm Ø

Art.-Nr. 03.100

Für 15 und 19 mm Glasdicke, bitte bei Bestellung angeben (o. Abb.)

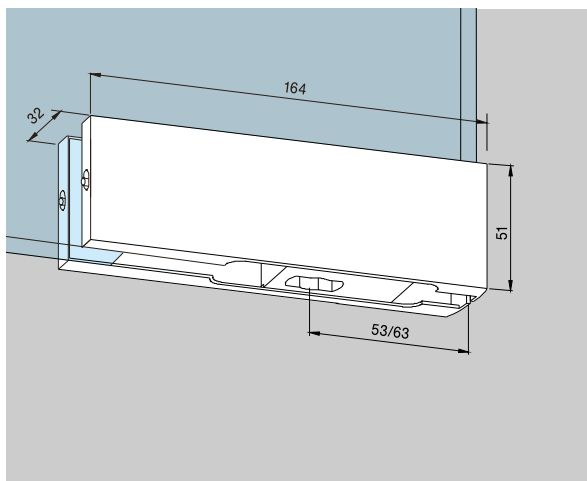
Art.-Nr. 03.280

Gewicht in kg:

LM 0,564

MS 0,680

ER 0,662



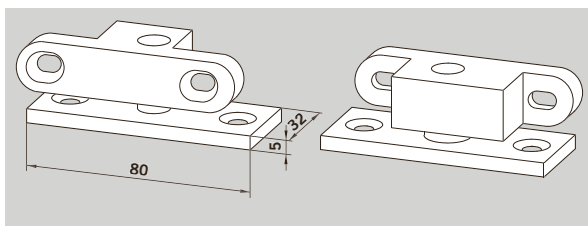
Bodenlager

für Feuchträume komplett mit Einsatz für PT 10, **ohne Bodeneinlass**

Türgewicht max. 80 kg

Art.-Nr. 01.137

Gewicht in kg: 0,195



PT 10 bottom patch
with insert for DORMA floor spring spindle, or round pivot 14 mm Ø

Art. No. 03.100

For 15 and 19 mm glass thickness. Please specify with order.

(not illustrated)

Art. No. 03.280

Weight in kg:

aluminium 0.564

brass 0.680

stainless steel 0.662

Floor pivot bearing

for damp environments, with insert for PT 10, **without floor recess**

max. door weight 80 kg

Art. No. 01.137

Weight in kg: 0.195

PT 20 Oberer Eckbeschlag
mit Kunststoffbuchse für Zapfen 15 mm Ø

Art.-Nr. 03.110

Für 15 und 19 mm Glasdicke, bitte bei Bestellung angeben (o. Abb.)

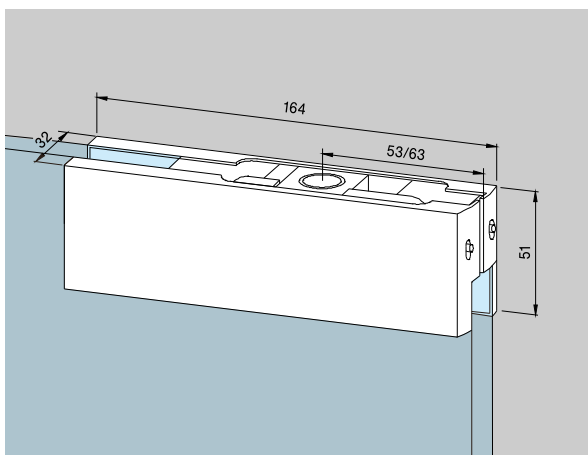
Art.-Nr. 03.281

Gewicht in kg:

LM 0,477

MS 0,593

ER 0,575



PT 20 top patch

with plastic socket for top pivot 15 mm Ø

Art. No. 03.110

For 15 and 19 mm glass thickness. Please specify with order.

(not illustrated)

Art. No. 03.281

Weight in kg:

aluminium 0.477

brass 0.593

stainless steel 0.575

PT 22 Oberer Eckbeschlag
mit Einsatz für Rahmen-türschließer DORMA RTS, siehe auch technische Information DORMA TP/TA.

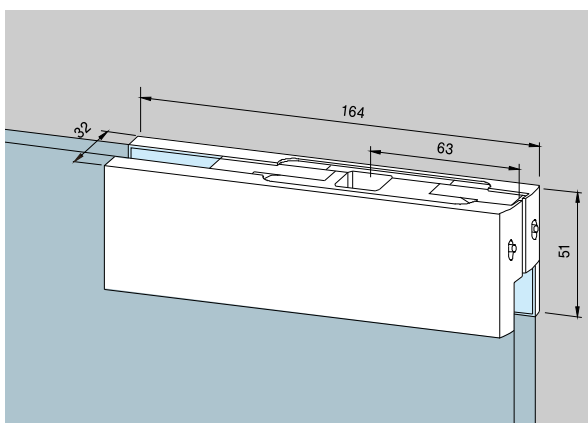
Art.-Nr. 03.112

Gewicht in kg:

LM 0,578

MS 0,695

ER 0,677



PT 22 top patch

with insert for DORMA RTS transom closer see also Technical Information DORMA TP/TA.

Art. No. 03.112

Weight in kg:

aluminium 0.578

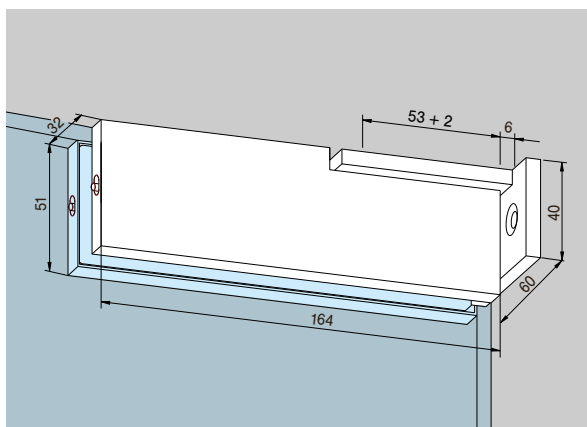
brass 0.695

stainless steel 0.677

PT 29 Oberer Eckbeschlag
mit Anschraublager, zum
Einlassen in das Mauerwerk
(Drehpunkt = 55 mm)

Art.-Nr. 03.114

Gewicht in kg:
LM 0,544
MS 0,692
max. Flügelbreite: 1000 mm
max. Flügelgewicht: 70 kg



PT 29 top patch
with pivot fixing plate,
to let into ceiling
(Pivot point = 55 mm)

Art. No. 03.114

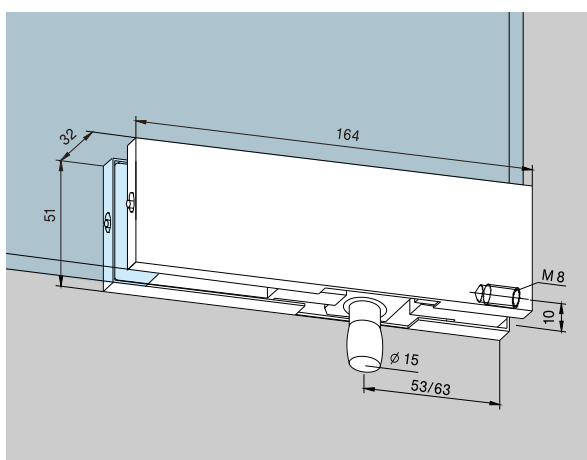
Weight in kg:
aluminium 0.544
brass 0.692
max. door width: 1000 mm
max. door weight: 70 kg

PT 30 Oberlichtbeschlag
mit Zapfen 15 mm Ø und
seitlichem Gewindeloch M 8
Art.-Nr. 03.120

Für 15 und 19 mm Glasdicke,
bitte bei Bestellung angeben
(o. Abb.)

Art.-Nr. 03.282

Gewicht in kg:
LM 0,528
MS 0,654
ER 0,636



PT 30 overpanel patch
with pivot 15 mm Ø, with
M 8 tapped hole at side
Art. No. 03.120

For 15 and 19 mm glass
thickness. Please specify
with order. (not illustrated)

Art. No. 03.282

Weight in kg:
aluminium 0.528
brass 0.654
stainless steel 0.636

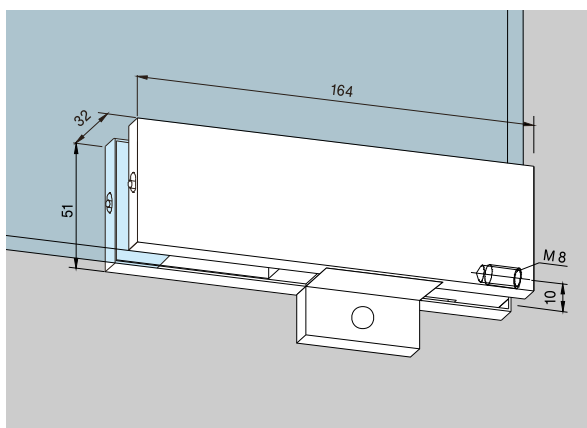
PT 30 Oberlichtbeschlag
mit Anschlageinsatz

Art.-Nr. 03.420

Gewicht in kg:
LM 0,528
MS 0,654
ER 0,580

Für 15 und 19 mm Glasdicke,
bitte bei Bestellung angeben
(o. Abb.)

Art.-Nr. 03.482



PT 30 overpanel patch
with stop insert

Art. No. 03.420

Weight in kg:
aluminium 0.528
brass 0.654
stainless steel 0.580

For 15 and 19 mm glass
thickness. Please specify
with order. (not illustrated)

Art. No. 03.482

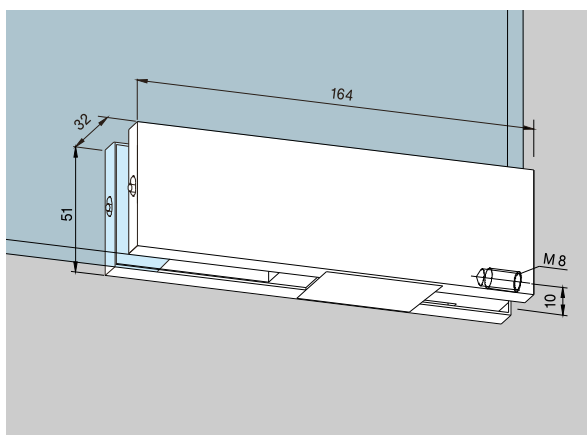
PT 30 Oberlichtbeschlag
mit Blindeinsatz

Art.-Nr. 03.421

Gewicht in kg:
LM 0,519
MS 0,645
ER 0,571

Für 15 und 19 mm Glasdicke,
bitte bei Bestellung angeben
(o. Abb.)

Art.-Nr. 03.484



PT 30 overpanel patch
with blank insert

Art. No. 03.421

Weight in kg:
aluminium 0.519
brass 0.645
stainless steel 0.571

For 15 and 19 mm glass
thickness. Please specify
with order. (not illustrated)

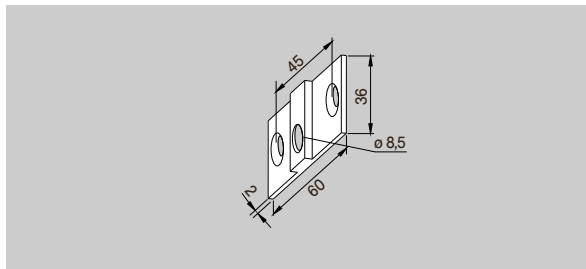
Art. No. 03.484

**Befestigungslasche für
Oberlichtbeschlag PT 30****Art.-Nr. 03.128**

Gewicht in kg:

LM 0,016

MS 0,038

Nicht in Edelstahl, dafür
Messing matt verchromt.**Fixing plate** for overpanel
patch PT 30**Art. No. 03.128**

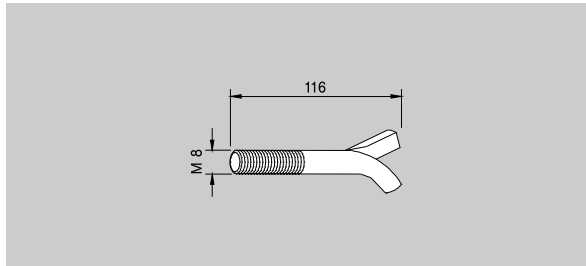
Weight in kg:

aluminium 0.016

brass 0.038

Stainless steel not available,
satin chrome on brass supplied.**Maueranker** für Oberlicht-
beschlag PT 30
mit Gewinde M 8**Art.-Nr. 01.133**

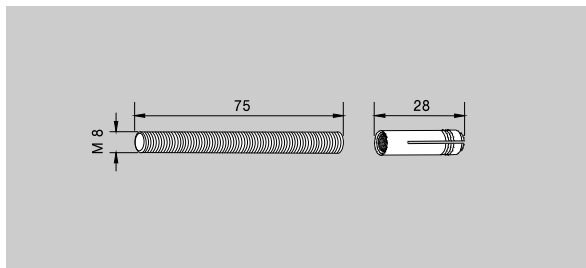
Gewicht in kg: 0,040

**Wall anchor** with thread M 8
for overpanel patch PT 30**Art. No. 01.133**

Weight in kg: 0.040

Gewindestift für Oberlicht-
beschlag PT 30
M 8 mit Dübel**Art.-Nr. 01.134**

Gewicht in kg: 0,032

**Threaded rod M 8** with plug
for overpanel patch PT 30**Art. No. 01.134**

Weight in kg: 0.032

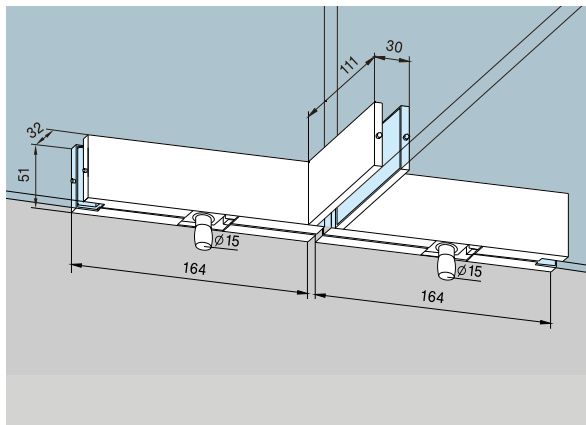
**PT 51 Doppelter Oberlicht-
beschlag** mit einseitiger
Aussteifungslasche und
2 Zapfen 15 mm Ø**Art.-Nr. 03.160**

Gewicht in kg:

LM 1,299

MS 1,612

ER 1,576

**PT 51 patch for overpanel
with fin fitting inside for
back to back doors**

with two pivots 15 mm Ø

Art. No. 03.160

Weight in kg:

aluminium 1.299

brass 1.612

stainless steel 1.576

**PT 40 Winkeloberlicht-
beschlag**

mit Zapfen 15 mm Ø

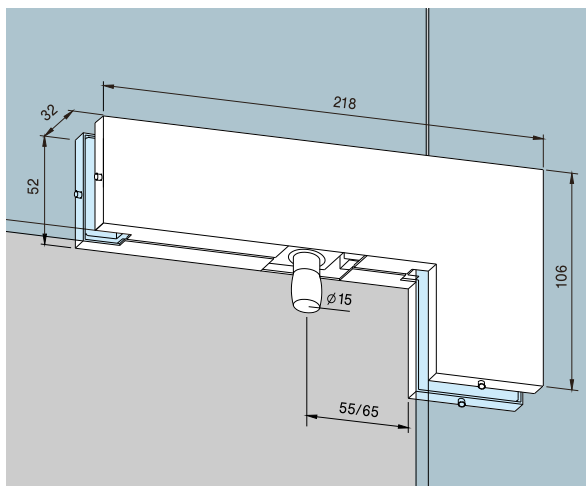
Art.-Nr. 03.140Für 15 und 19 mm Glasdicke,
bitte bei Bestellung angeben
(o. Abb.)**Art.-Nr. 03.283**

Gewicht in kg:

LM 0,755

MS 0,958

ER 0,937

**PT 40 patch for overpanel
and sidelight**

with pivot 15 mm Ø

Art. No. 03.140For 15 and 19 mm glass
thickness. Please specify
with order. (not illustrated)**Art. No. 03.283**

Weight in kg:

aluminium 0.755

brass 0.958

stainless steel 0.937

**PT 40 Winkeloberlicht-
beschlag**

mit Anschlageinsatz

Art.-Nr. 03.440

Gewicht in kg:

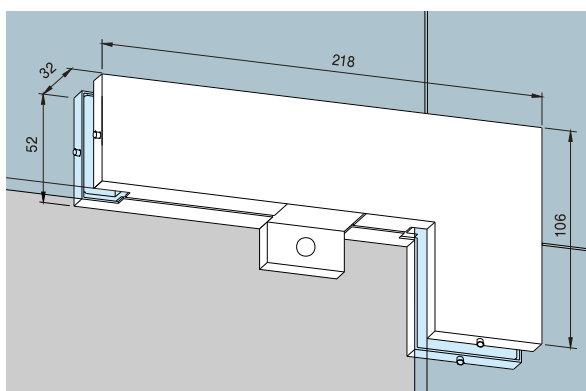
LM 0,755

MS 0,958

ER 0,937

Für 15 und 19 mm Glasdicke,
bitte bei Bestellung angeben
(o. Abb.)

Art.-Nr. 03.483



**PT 40 patch for overpanel
and sidelight**

with stop insert

Art. No. 03.440

Weight in kg:

aluminium 0.755

brass 0.958

stainless steel 0.937

For 15 and 19 mm glass
thickness. Please specify
with order. (not illustrated)

Art. No. 03.483

**PT 40 Winkeloberlicht-
beschlag**

mit Blindeinsatz

Art.-Nr. 03.441

Gewicht in kg:

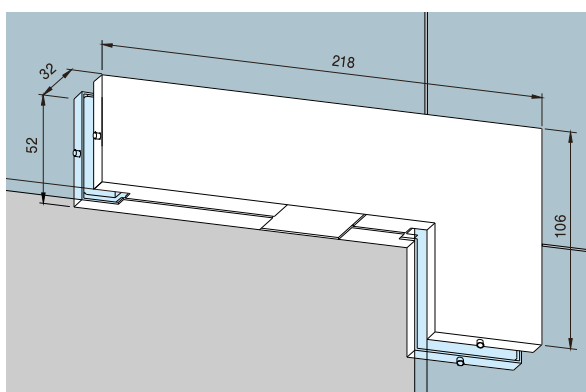
LM 0,746

MS 0,949

ER 0,928

Für 15 und 19 mm Glasdicke,
bitte bei Bestellung angeben
(o. Abb.)

Art.-Nr. 03.485



**PT 40 patch for overpanel
and sidelight**

with blank insert

Art. No. 03.441

Weight in kg:

aluminium 0.746

brass 0.949

stainless steel 0.928

For 15 and 19 mm glass
thickness. Please specify
with order. (not illustrated)

Art. No. 03.485

**PT 41 Winkeloberlicht-
beschlag mit Zapfen**

15 mm Ø und einseitiger
Aussteifungslasche, innen

Art.-Nr. *03.162/03.163

**PT 41 Winkeloberlicht-
beschlag mit Anschlageinsatz**
(o. Abb.)

Art.-Nr. *03.262/03.263

**PT 41 Winkeloberlicht-
beschlag mit Blindeinsatz**
(o. Abb.)

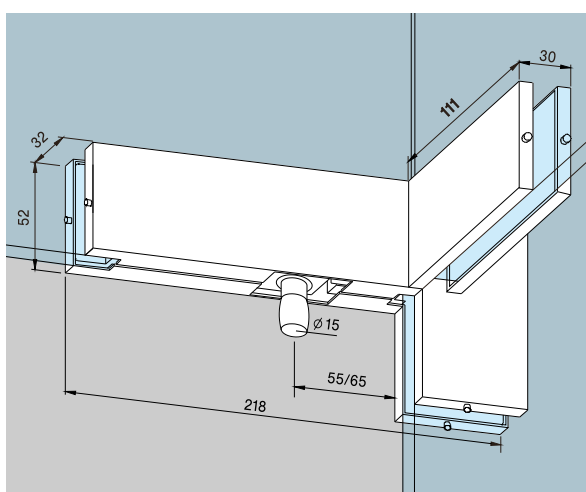
Art.-Nr. *03.264/03.265

Gewicht in kg:

LM 0,952

MS 1,231

ER 1,197



**PT 41 patch for overpanels
and sidelight with fin
fitting inside**

with pivot 15 mm Ø

Art. No. *03.162/03.163

**PT 41 patch for overpanels
and sidelight with stop ins-
ert (without illustr.)**

Art. No. *03.262/03.263

**PT 41 patch for overpanels
and sidelight with blank
insert (without illustr.)**

Art. No. *03.264/03.265

Weight in kg:

aluminium 0.952

brass 1.231

stainless steel 1.197

**PT 41 Winkeloberlicht-
beschlag mit Zapfen**

15 mm Ø und beidseitiger
Aussteifungslasche

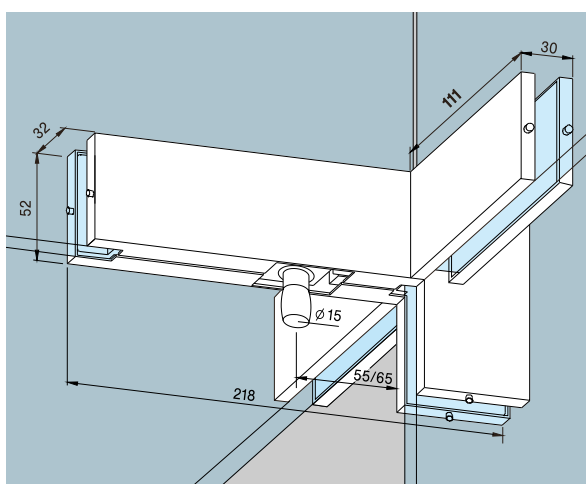
Art.-Nr. 03.161

Gewicht in kg:

LM 1,149

MS 1,504

ER 1,457



**PT 41 patch for overpanels
and sidelight with fin
fitting on both sides**

with pivot 15 mm Ø

Art. No. 03.161

Weight in kg:

aluminium 1.149

brass 1.504

stainless steel 1.457

* Lasche links (Abb. zeigt links) /
Lasche rechts
Anordnungsrichtung links / rechts,
von außen gesehen.

* Left hand fin (illustration shows
left hand) / Right hand fin
Left or right hand are determined
by view from outside.

**PT 41 Winkeloberlicht-
beschlag**

mit Zapfen 15 mm Ø,
mit einseitiger Aussteifungs-
lasche, innen
abgewinkelt 135° – 179°

Art.-Nr. *03.168/03.169

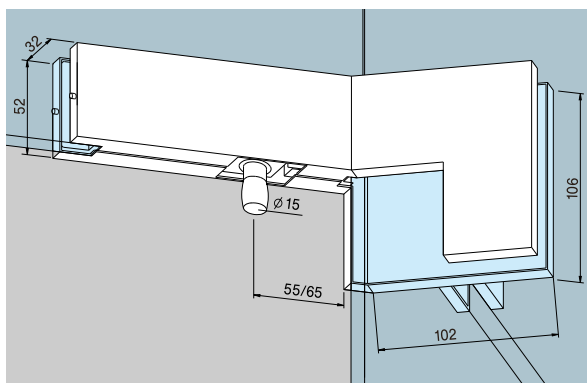
Gewicht in kg:

LM 1,200

MS 1,612

ER 1,522

**Glasbearbeitung auf Anfrage,
bitte Skizze beifügen.**

**PT 41 patch for overpanel
and sidelight,**

with fin fitting inside,
with pivot 15 mm Ø
angle 135° – 179°

Art. No. *03.168/03.169

Weight in kg:

aluminium 1.200

brass 1.612

stainless steel 1.522

**Glass preparation on request,
please add drawing.**

PT 42 Eckverbindung

für Anschlagtüren mit Zapfen
15 mm und Lasche innen,
abgewinkelt 90° (wie Abb.)

Art.-Nr. *03.164/03.165

abgewinkelt 91° - 104° (o. Abb.)

Art.-Nr. *03.266/03.267

**PT 42 Eckverbindung für
Anschlag- und Pendeltüren**

mit Zapfen 15 mm und
Lasche innen,
abgewinkelt 135° (o. Abb.)

Art.-Nr. *03.464/03.465

abgewinkelt 105° - 134° /

136° - 179° **Glasbearbeitung
auf Anfrage) (o. Abb.)**

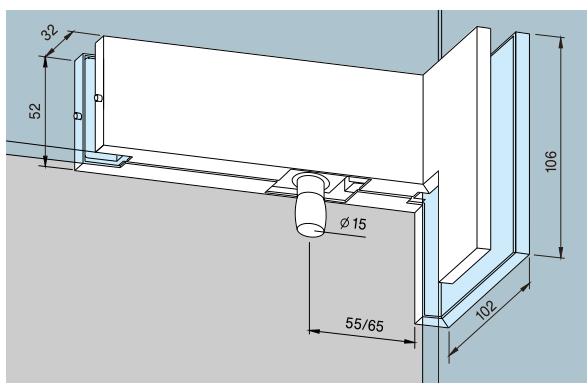
Art.-Nr. *03.166/03.167

Gewicht in kg:

LM 0,882

MS 1,108

ER 1,059

**PT 42 overpanel patch for
single action doors with
angled connector inside,**

pivot 15 mm, angle 90°
(as illustrated)

Art. No. *03.164/03.165

angle 91° - 104°

(not illustrated)

Art. No. *03.266/03.267

**PT 42 overpanel patch for
double or single action doors
with angled connector
inside, pivot 15 mm,**

angle 135° (not illustrated)

Art. No. *03.464/03.465

angle 105° - 134° /

136° - 179°

**(glass preparation on
request) (not illustrated)**

Art. No. *03.166/03.167

Weight in kg:

aluminium 0.882

brass 1.108

stainless steel 1.059

* Reihenfolge Art.-Nr.:

Lasche links / Lasche rechts - von
außen gesehen. (Abb. zeigt links)

* Order of Art.No.:

left hand fin / right hand fin -
determined by view from outside.
(Illustration shows left hand)

PT 60/61 Winkelverbindung
für Pendel- und Anschlag-
türen mit 1 Anschlageinsatz
und 2 Blindeinsätzen, auch
für 12 mm Glasdicke ein-
setzbar.

Art.-Nr. 03.150

Für 15 und 19 mm Glas-
dicke, bitte bei Bestellung
angeben. (o. Abb.)

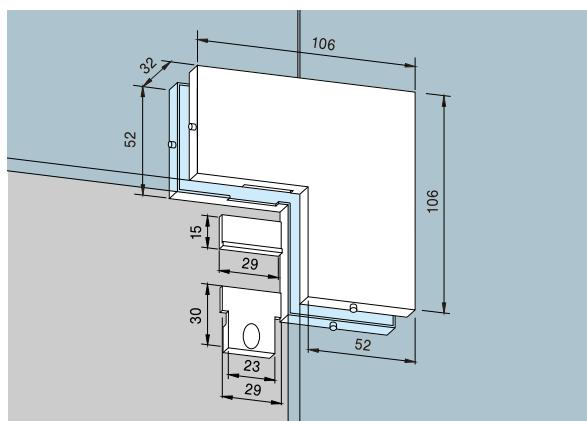
Art.-Nr. 03.452

Gewicht in kg:

LM 0,343

MS 0,461

ER 0,436



PT 60/61 connector for over-
panel and sidelight, for
double or single action doors
with one stop insert and two
blank inserts, also suitable for
12 mm glass thickness.

Art. No. 03.150

For 15 and 19 mm glass
thickness. Please specify
with order. (not illustrated)

Art. No. 03.452

Weight in kg:

aluminium 0.343

brass 0.461

stainless steel 0.436

PT 60/61 Winkelverbindung
für Pendel- und Anschlag-
türen, mit einseitiger Aus-
steifung, mit 1 Anschlag-
einsatz und 2 Blindeinsätzen

Art.-Nr. *03.158/03.157

Gewicht in kg:

LM 0,448

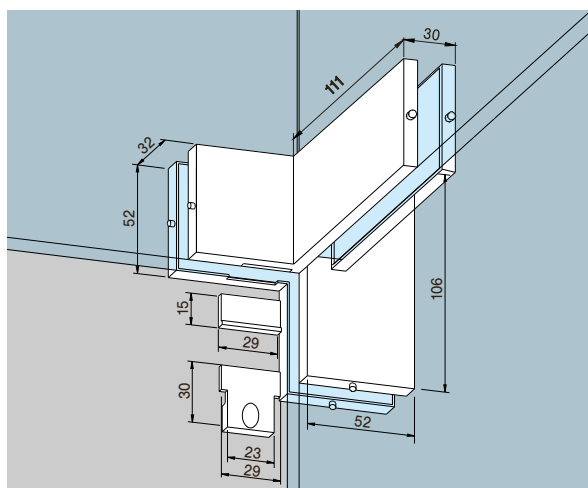
MS 0,643

ER 0,600

Auch für 12 mm Glasdicke
einsetzbar.

* Reihenfolge Art.-Nr.:

Lasche links / Lasche rechts - von
außen gesehen. (Abb. zeigt links)



PT 60/61 connector for
overpanel and sidelight, for
double or single action
doors, with fin fitting inside,
with one stop insert and
two blank inserts

Art. No. *03.158/03.157

Weight in kg:

aluminium 0.448

brass 0.643

stainless steel 0.600

Also suitable for 12 mm
glass thickness.

* Order of Art.No.:

left hand fin / right hand fin -
determined by view from outside.
(Illustration shows left hand)

PT 60/61 Winkelverbindung
für Pendel- und Anschlag-
türen, mit beidseitiger
Aussteifung, mit

1 Anschlageinsatz und
2 Blindeinsätzen, auch für
12 mm Glasdicke einsetzbar

Art.-Nr. 03.159

Gewicht in kg:

LM 0,645

MS 0,916

ER 0,860

PT 60/61 Winkelverbindung
für Anschlagtüren,
mit Anschlag auf Innenseite,
abgewinkelt 90° (wie Abb.)

Art.-Nr. *03.454/03.455

abgewinkelt 91° – 104°

(Winkel bei Bestellung
angeben) (o. Abb.)

Art.-Nr. *03.292/03.291

Gewicht in kg:

LM 0,251

MS 0,370

ER 0,344

Auch für 12 mm Glasdicke
einsetzbar.

PT 60/61

für Pendel- und Anschlag-
türen, mit 1 Anschlageinsatz
und 2 Blindeinsätzen,
abgewinkelt 135° (o. Abb.)

Art.-Nr. *03.450/03.451

abgewinkelt 105° – 134° /

136° – 179° (Winkel bei
Bestellung angeben) (o. Abb.)

Art.-Nr. *03.156/03.155

Gewicht in kg:

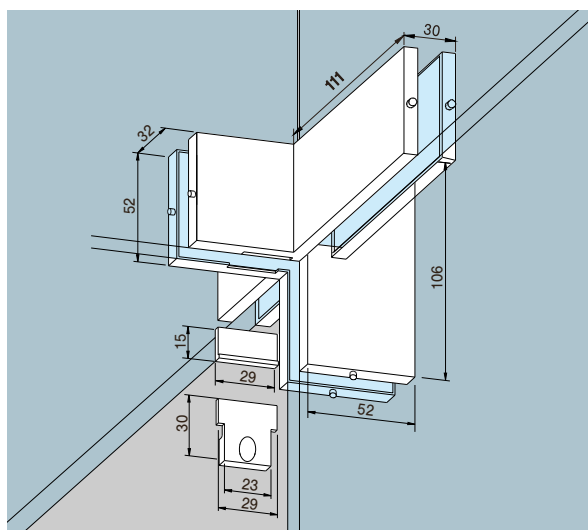
LM 0,343

MS 0,461

ER 0,435

Auch für 12 mm Glasdicke
einsetzbar.

Glasbearbeitung auf Anfrage.



PT 60/61 connector for
overpanel and sidelight, for
double or single action
doors, with fin fitting on
both sides, with one stop
insert and two blank inserts,
also suitable for 12 mm
glass thickness.

Art. No. 03.159

Weight in kg:

aluminium 0.645

brass 0.916

stainless steel 0.860

PT 60/61 connector

for overpanel and sidelight for
single action doors,
with stop inside,
angle 90° (as illustrated)

Art. No. *03.454/03.455

angle 91° – 104° (specify angle
with order) (not illustrated)

Art. No. *03.292/03.291

Weight in kg:

aluminium 0.251

brass 0.370

stainless steel 0.344

Also suitable for 12 mm
glass thickness.

PT 60/61

for double or single action
doors, with one stop insert
and two blank inserts, angle
135° (not illustrated)

Art. No. *03.450/03.451

angle 105° – 134° /

136° – 179° (specify angle
with order) (not illustrated)

Art. No. *03.156/03.155

Weight in kg:

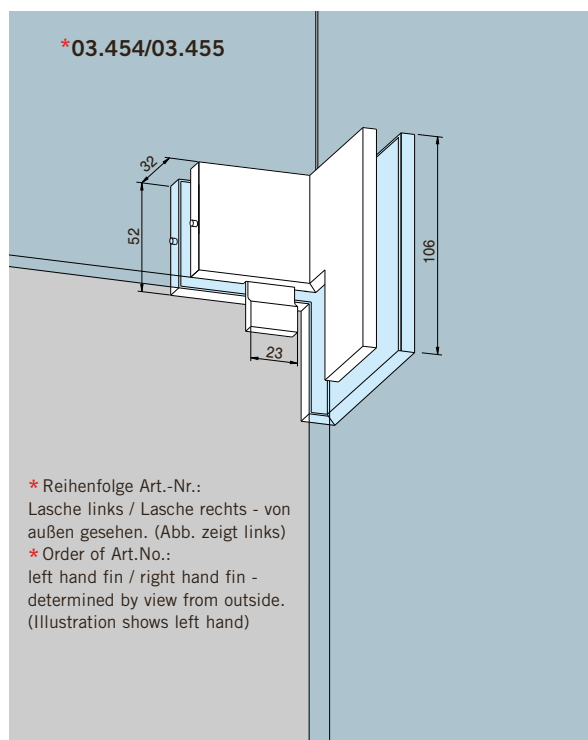
aluminium 0.343

brass 0.461

stainless steel 0.435

Also suitable for 12 mm
glass thickness.

Glass preparation on request.



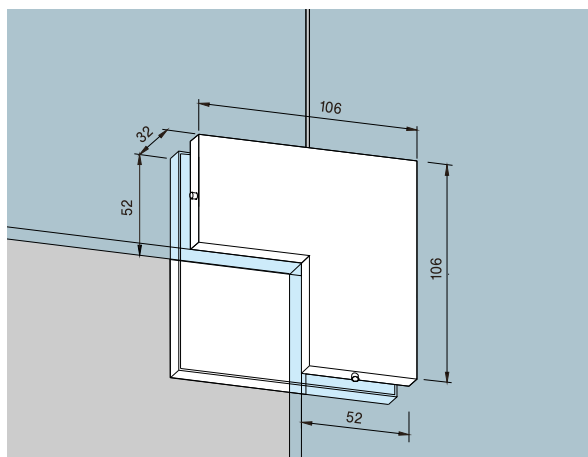
PT 62 Verbindungsbeschlag
mit Anschlagplatte**Art.-Nr. 03.173**

Gewicht in kg:

LM 0,475

MS 0,685

ER 0,670

**PT 62 connector** for
overpanel and sidelight, with
stop**Art. No. 03.173**

Weight in kg:

aluminium 0.475

brass 0.685

stainless steel 0.670

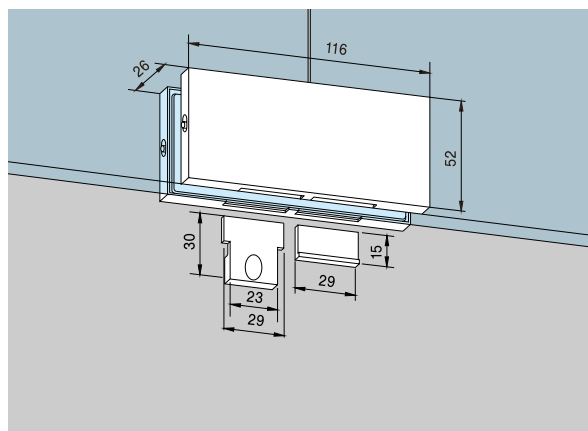
PT 70 Oberlichtverbindung
mit 2 Anschlag- und
2 Blindeinsätzen, auch für
12 mm Glasdicke einsetzbar**Art.-Nr. 01.150**Für 15 und 19 mm Glasdicke,
bitte bei Bestellung angeben
(o. Abb.)**Art.-Nr. 01.158**

Gewicht in kg:

LM 0,272

MS 0,348

ER 0,335

**PT 70 overpanel connector**
with two stop inserts and
two blank inserts,
also suitable for 12 mm
glass thickness**Art. No. 01.150**For 15 and 19 mm glass
thickness. Please specify
with order. (not illustrated)**Art. No. 01.158**

Weight in kg:

aluminium 0.272

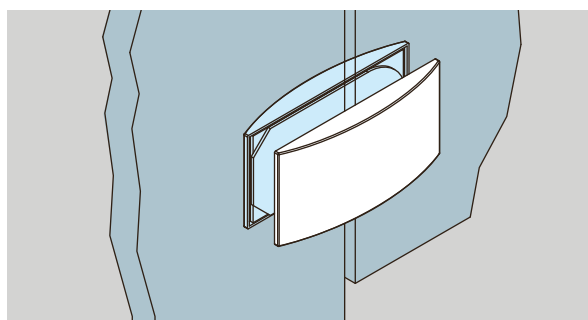
brass 0.348

stainless steel 0.335

Oberlicht-Seitenteilverbinder
Art.-Nr. 12.536

Gewicht in kg:

LM 0,146

**Overpanel-sidelight
connector**
Art No. 12.536

Weight in kg:

aluminium 0,146

PT 70 Winkelverbindung mit
je 2 Anschlag- und
Blindeinsätzen,
abgewinkelt 90° (wie Abb.)**Art.-Nr. 01.156**

abgewinkelt 135° (o. Abb.)

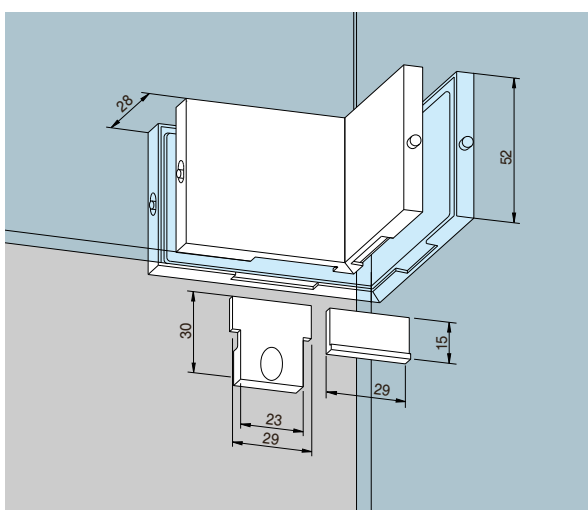
Art.-Nr. 01.157abgewinkelt 91° – 134° /
136° – 179° (**Glasbearbei-
tung auf Anfrage**) (o. Abb.)**Art.-Nr. 01.155**

Gewicht in kg:

LM 0,272

MS 0,348

ER 0,335

Auch für 12 mm Glasdicke
einsetzbar.**PT 70 connector** with
two stop inserts and two
blank inserts,
angle 90° (as illustrated)**Art. No. 01.156**

angle 135° (not illustrated)

Art. No. 01.157angle 91° – 134° /
136° – 179° (**glass pre-
paration on request**)
(not illustrated)**Art. No. 01.155**

Weight in kg:

aluminium 0.272

brass 0.348

stainless steel 0.335

Also suitable for 12 mm
glass thickness.

PT 71 Oberlichtverbindung

mit einseitiger
Aussteifungslasche

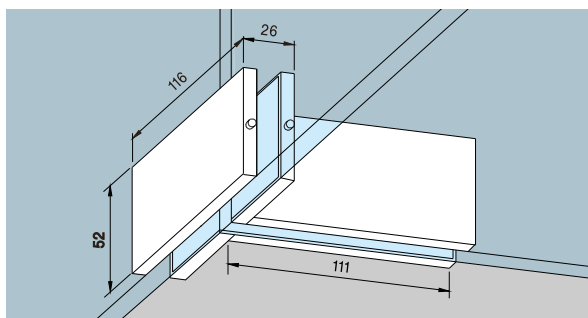
Art.-Nr. 01.161

Gewicht in kg:

LM 0,458

MS 0,625

ER 0,608



PT 71 overpanel connector
with fin fitting

Art. No. 01.161

Weight in kg:

aluminium 0.458

brass 0.625

stainless steel 0.608

PT 80 Verbindungsbeschlag

Art.-Nr. 03.170

Für 15 und 19 mm Glas-
dicke, bitte bei Bestellung
angeben. (o. Abb.)

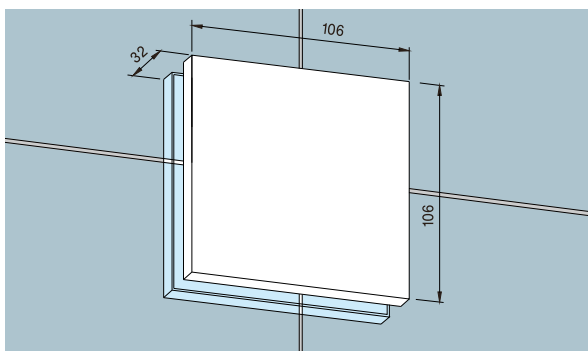
Art.-Nr. 03.472

Gewicht in kg:

LM 0,555

MS 0,800

ER 0,780



PT 80 connector

Art. No. 03.170

For 15 and 19 mm glass
thickness. Please specify
with order. (not illustrated)

Art. No. 03.472

Weight in kg:

aluminium 0.555

brass 0.800

stainless steel 0.780

PT 81 Verbindungsbeschlag

mit einseitiger
Aussteifungslasche

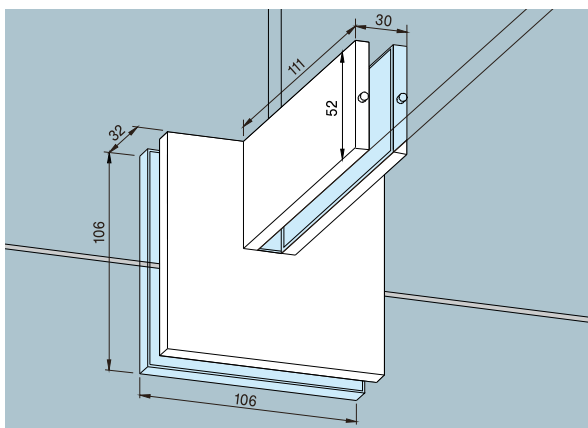
Art.-Nr. 03.175

Gewicht in kg:

LM 0,784

MS 1,078

ER 1,065



PT 81 connector

with fin fitting

Art. No. 03.175

Weight in kg:

aluminium 0.784

brass 1.078

stainless steel 1.065

PT 80 Verbindungsbeschlag

abgewinkelt 90°

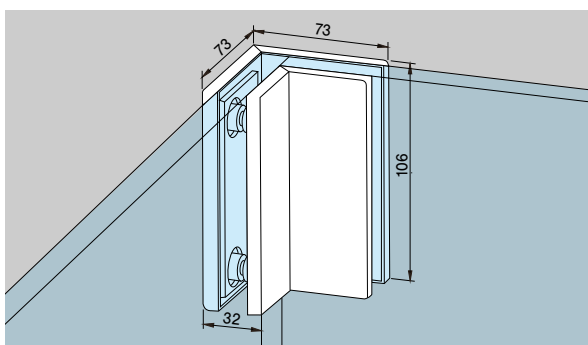
Art.-Nr. 03.171

Gewicht in kg:

LM 0,467

MS 0,560

ER 0,540



PT 80 connector

angle 90°

Art. No. 03.171

Weight in kg:

aluminium 0.467

brass 0.560

stainless steel 0.540

PT 80 Verbindungsbeschlag,
abgewinkelt 135°

Art.-Nr. 03.172

abgewinkelt 91° – 134° /
136° – 179° (Winkel bei
Bestellung angeben) (o. Abb.)

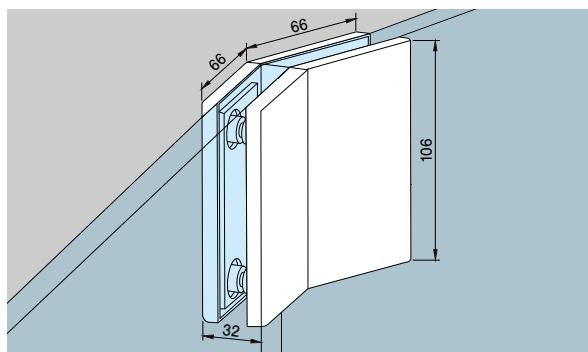
Art.-Nr. 03.178

Gewicht in kg:

LM 0,472

MS 0,560

ER 0,541



PT 80 connector,
angle 135°

Art. No. 03.172

angle 91° – 134°/136° – 179°
(specify angle with order)
(not illustrated)

Art. No. 03.178

Weight in kg:

aluminium 0.472

brass 0.560

stainless steel 0.541

PT 80 Verbindungsbeschlag,
halbhoch, abgewinkelt 90°
(wie Abb.)

Art.-Nr. 03.470

abgewinkelt 91° – 134° /
136° – 179° (Winkel bei
Bestellung angeben) (o. Abb.)

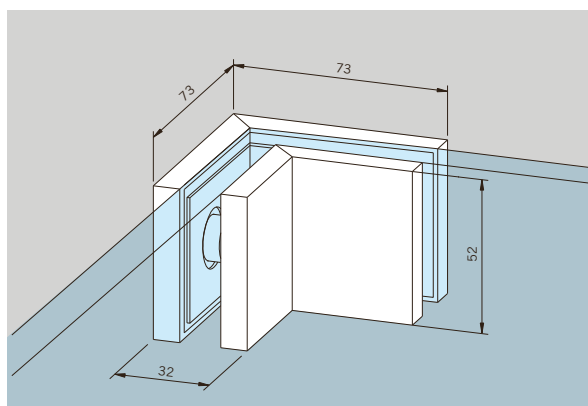
Art.-Nr. 03.179

Gewicht in kg:

LM 0,236

MS 0,280

ER 0,270



PT 80 connector,
shortened, angle 90°
(as illustrated)

Art. No. 03.470

angle 91° – 134°/136° – 179°
(specify angle with order)
(not illustrated)

Art. No. 03.179

Weight in kg:

aluminium 0.236

brass 0.280

stainless steel 0.270

Eck-Verbindungsbeschlag
abgewinkelt, 90°

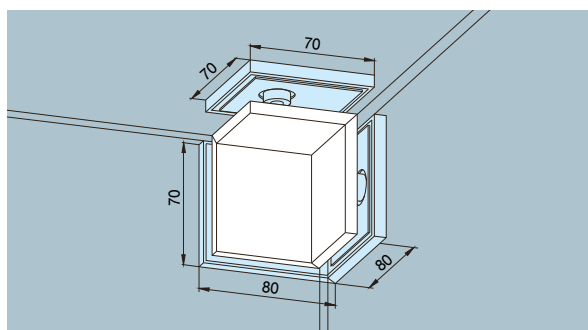
Art.-Nr. 03.198

Gewicht in kg:

LM 0,099

MS 0,140

ER 0,131



**Three way box corner
connector, angle 90°**
Art. No. 03.198

Weight in kg:

aluminium 0.099

brass 0.140

stainless steel 0.131

PT 90 Schraubhalterung

Art.-Nr. 07.021

Gewicht in kg:

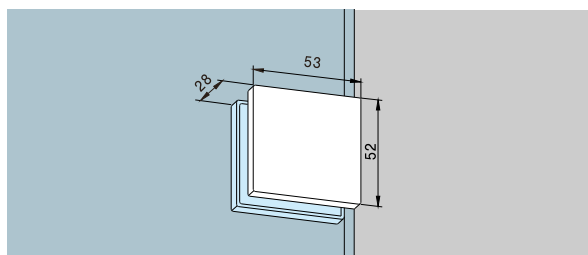
LM 0,120

MS 0,160

ER 0,155

für 13,5 – 19 mm Glas

Art.-Nr. 07.210



PT 90 screw on fitting

Art. No. 07.021

Weight in kg:

aluminium 0.120

brass 0.160

stainless steel 0.155

for 13.5 – 19 mm glass thickness

Art. No. 07.210

PT 91 Eckhalterung

Art.-Nr. 07.023

Gewicht in kg:

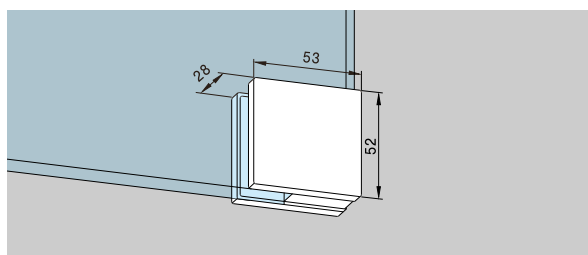
LM 0,120

MS 0,160

ER 0,155

für 13,5 – 19 mm Glas

Art.-Nr. 07.211



PT 91 corner fitting

Art. No. 07.023

Weight in kg:

aluminium 0.120

brass 0.160

stainless steel 0.155

for 13.5 – 19 mm glass thickness

Art. No. 07.211

Seitenteilverbindung

mit Montageplatte

Art.-Nr. 01.153

Gewicht in kg:

LM 0,313

MS 0,389

ER 0,376

Auch für 12 mm Glasdicke einsetzbar.

Zwischenlage

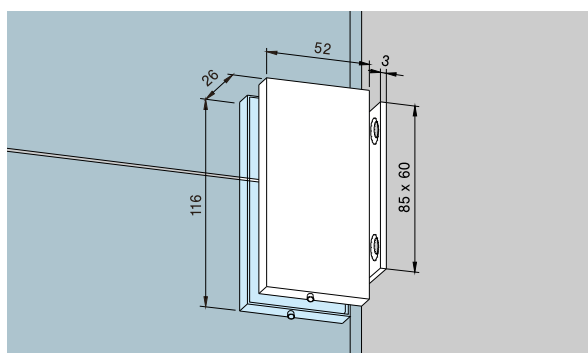
für 8 mm Glasdicke

Art.-Nr. 01.900

für 12 mm Glasdicke

Art.-Nr. 01.901

Bitte Glasdicke und Art.-Nr. des Beschlags angeben.



Side connector

with fixing plate

Art. No. 01.153

Weight in kg:

aluminium 0.313

brass 0.389

stainless steel 0.376

Also suitable for 12 mm glass thickness.

Gasket

for 8 mm glass thickness

Art. No. 01.900

for 12 mm glass thickness

Art. No. 01.901

Please state glass thickness and Art. No. of fitting.

LM-Rundprofil

für klemmfreie Türen mit 65 mm Drehpunkt, bestehend aus 2 Hälften, wahlweise vorgerichtet für Universal-Beschläge oder Türschiene (76,5 mm oder 100 mm).

Bitte angeben:

– Flügelhöhe (max. 2500 mm, darüber auf Anfrage)

– Vorrichtung des Rundprofils für oberen und unteren Beschlag

Art.-Nr. 03.380

LM-Rundprofil, wie oben, Lagerlänge 5000 mm (unbearbeitet)

Art.-Nr. 03.381

LM-Rundprofil, wie oben, Lagerlänge 2500 mm (unbearbeitet)

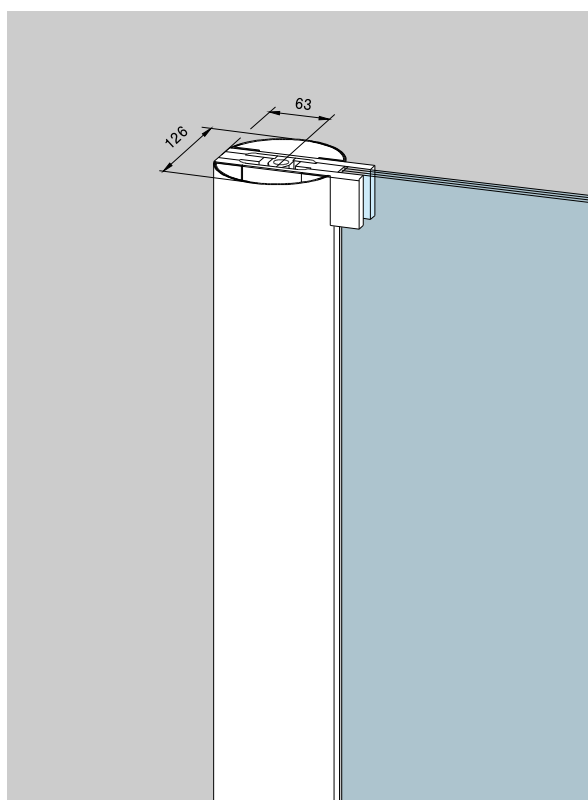
Art.-Nr. 03.382

LM-Rundprofil, wie oben, Lagerlänge 2800 mm (unbearbeitet)

Art.-Nr. 03.383

Gewicht in kg/m:

LM 4,744



Aluminium round profile

for pinch free doors with 65 mm pivot point, consisting of 2 halves, prepared for Universal fittings or door rails (76.5 mm or 100 mm). Please indicate:

– Panel height (max. 2500 mm, higher dim. on request)

– Required preparation of the profile for top and bottom fittings

Art. No. 03.380

Aluminium round profile, as above, stock length 5000 mm (unprepared)

Art. No. 03.381

Aluminium round profile, as above, stock length 2500 mm (unprepared)

Art. No. 03.382

Aluminium round profile, as above, stock length 2800 mm (unprepared)

Art. No. 03.383

Weight in kg/m:

Aluminium 4.744

Schlösser komplett

für 10 mm Glasdicke

US 10 Eckschloss,
PZ-vorgerichtet, 1-tourig,
Ausschluss 20 mm, mit
beidseitigen Sicherheits-
rosetten 14 mm hoch.

Schlosseinsatz:

- höchste Korrosions-
beständigkeit gemäß
EN 1670, Klasse 4
- hinsichtlich Typprüfung
gemäß DIN 18251,
Klasse 3**

für 10 mm Glasdicke

Art.-Nr. 03.206für 15 und 19 mm Glasdicke
(bitte bei Bestellung angeben)
(o. Abb.)**Art.-Nr. 03.285**vorgerichtet für KABA
(o. Abb.),**Art.-Nr. 03.340**

für Profil-Halbzylinder (o. Abb.),

Links oben/ Links unten
Rechts unten Rechts oben**Art.-Nr. 03.288 03.287**

Gewicht in kg:

LM 0,942

MS 1,061

ER 1,053

Schließblech, Edelstahl, zwei-
teilig, ± 5 mm verstellbar**Art.-Nr. 05.190**

Gewicht in kg: 0,048

alternativ:

Bodenbuchsen (o. Abb.)

**Art.-Nr. 05.192, 05.193,
05.194**

(siehe Zubehör Seite 87)

GK 30 Oberlichtgegenkastenmit seitlichem Gewindeloch,
zum Eckschloss US 10**Art.-Nr. 03.230**

Gewicht in kg:

LM 0,418

MS 0,555

ER 0,536

GK 30 mit Anschlag (o. Abb.)**Art.-Nr. *03.234/03.235**

Gewicht in kg:

LM 0,463

MS 0,617

ER 0,597

Befestigungsmaterial siehe
Zubehör Seite 90.

Locks, complete

for 10 mm glass thickness

US 10 corner lock, prepared
for Europrofile cylinder,
single throw, bolt projection
20 mm, with security rosettes
on both sides, 14 mm thick.

Lock insert:

- high corrosion resistance
according to EN 1670,
class 4
- with regard to type-test
according to DIN 18251,
class 3**

for 10 mm glass thickness

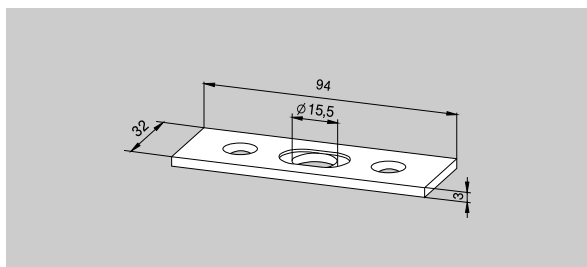
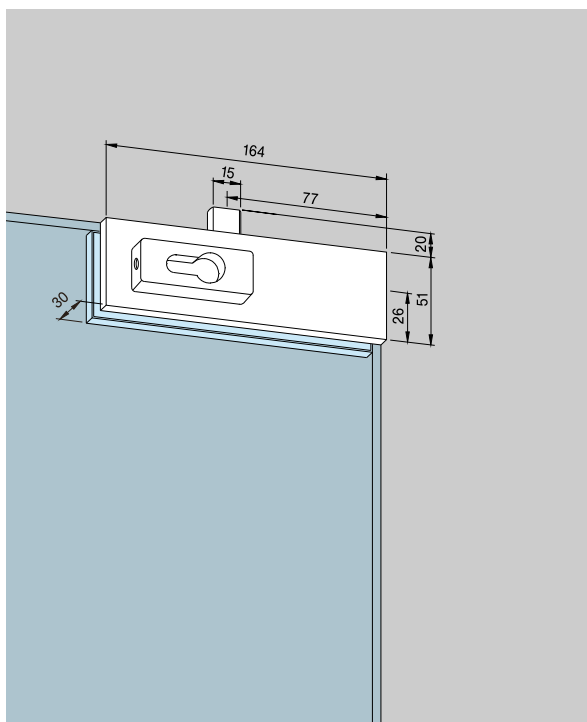
Art. No. 03.206For 15 and 19 mm glass
thickness. Please specify with
order. (not illustrated)**Art. No. 03.285**prepared for KABA
(not illustrated),**Art. No. 03.340**for half profile cylinder
(not illustrated)Left hand top/ Left hand bottom/
Right hand bottom Right hand top**Art. No. 03.288/03.287**

Weight in kg:

aluminium 0.942

brass 1.061

stainless steel 1.053



Lock keeper plate, stainless
steel, two parts, adjustable
 ± 5 mm

Art. No. 05.190

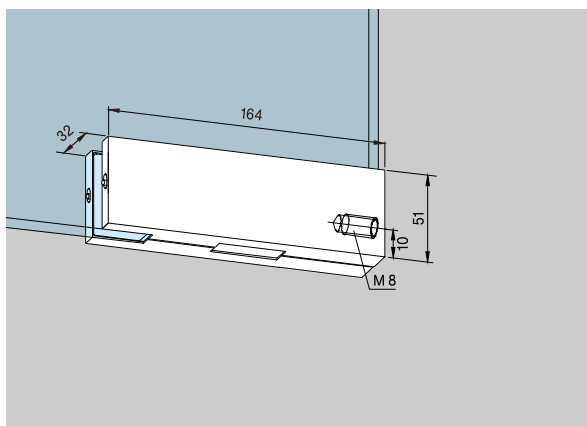
Weight in kg: 0.048

alternative:

Floor sockets (not illustrated)

**Art. No. 05.192, 05.193,
05.194**

(see accessories page 87)



**GK 30 single overpanel strike
box** with threaded hole at side,
to suit US 10 corner lock

Art. No. 03.230

Weight in kg:

aluminium 0.418

brass 0.555

stainless steel 0.536

GK 30 with stop

(not illustrated)

Art. No. *03.234/03.235

Weight in kg:

aluminium 0.463

brass 0.617

stainless steel 0.597

Fixing material see
accessories page 90.

* Anordnungsrichtung links / rechts von außen gesehen.

** Auszug aus DIN 18251, Klasse 3: Typprüfung mit 50.000
Bewegungszyklen des Riegels.Schloss wurde darüber hinaus von einem neutralen Prüfungsinstitut mit
100.000 Bewegungszyklen des Riegels erfolgreich getestet.

* Left or right hand are determined by view from outside.

** Extract from DIN 18251, class 3: Type-test with 50,000 locking bolt
operating cycles.Furthermore the lock was tested successfully by a neutral testing institute
with 100,000 locking bolt operating cycles.

GK 20 Doppelter Oberlicht-gegenkasten zu Eckschloss US 10, bestehend aus zwei GK 30 mit Gewindestift

Art.-Nr. 03.245

Gewicht in kg:

LM 0,844

MS 1,096

ER 0,948

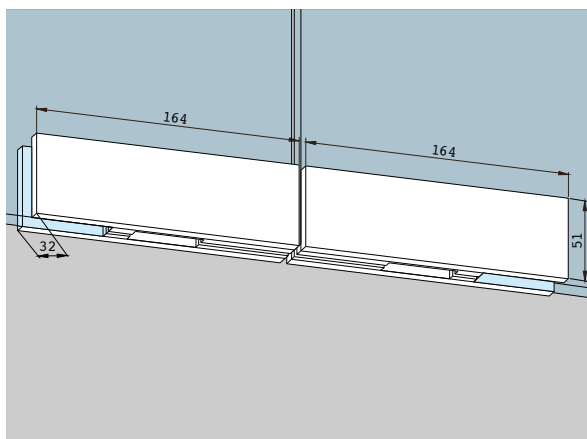
GK 20 mit Anschlag (o. Abb.)

Art.-Nr. 03.247

Gewicht in kg:

LM 1,490

MS 4,465



GK 20 double overpanel strike box to suit US 10 corner lock, consisting of two GK 30 with threaded connecting bolt

Art. No. 03.245

Weight in kg:

aluminium 0.844

brass 1.096

stainless steel 0.948

GK 20 with stop (not illustrated)

Art. No. 03.247

Weight in kg:

aluminium 1.490

brass 4.465

GK 40 Winkel-Oberlicht-gegenkasten zu Eckschloss US 10

Art.-Nr. 03.250

Gewicht in kg:

LM 0,709

MS 1,035

ER 1,010

GK 40 mit Anschlag (o. Abb.)

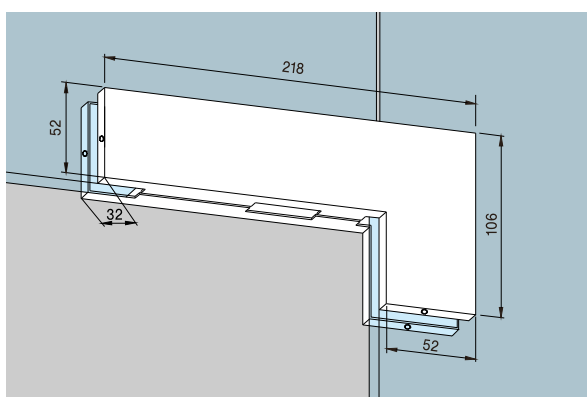
Art.-Nr. *03.254/03.255

Gewicht in kg:

LM 0,754

MS 1,035

ER 1,010



GK 40 corner overpanel strike box to suit US 10 corner lock

Art. No. 03.250

Weight in kg:

aluminium 0.709

brass 1.035

stainless steel 1.010

GK 40 with stop (not illustrated)

Art. No. *03.254/03.255

Weight in kg:

aluminium 0.754

brass 1.035

stainless steel 1.010

GK 41 Gegenkasten

zu Eckschloss US 10, mit einseitiger Aussteifungslasche

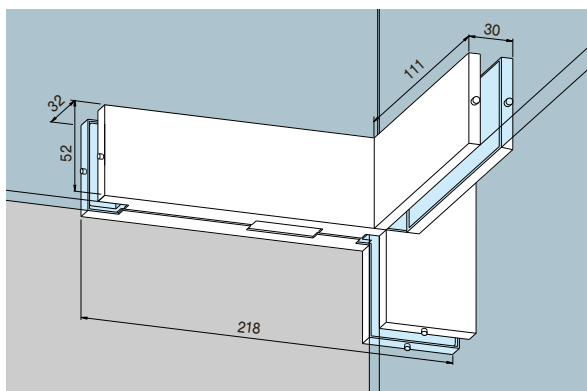
Art.-Nr. *03.194/03.193

Gewicht in kg:

LM 0,906

MS 1,308

ER 1,270



GK 41 strike box

to suit US 10 corner lock, with fin fitting

Art. No. *03.194/03.193

Weight in kg:

aluminium 0.906

brass 1.308

stainless steel 1.270

GK 41 Gegenkasten

mit beidseitiger Aussteifungslasche

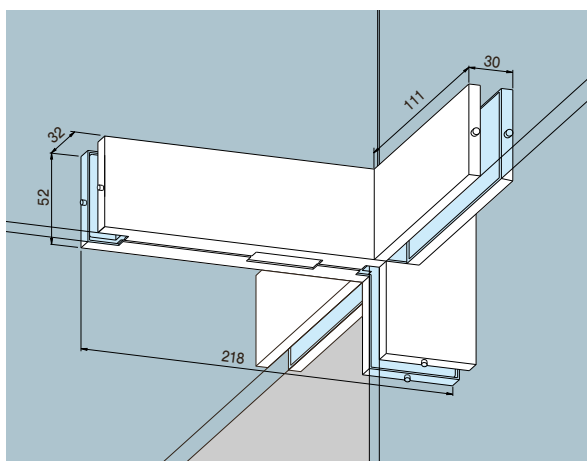
Art.-Nr. 03.195

Gewicht in kg:

LM 1,103

MS 1,631

ER 1,411



GK 41 strike box

with fin fitting on both sides

Art. No. 03.195

Weight in kg:

aluminium 1.103

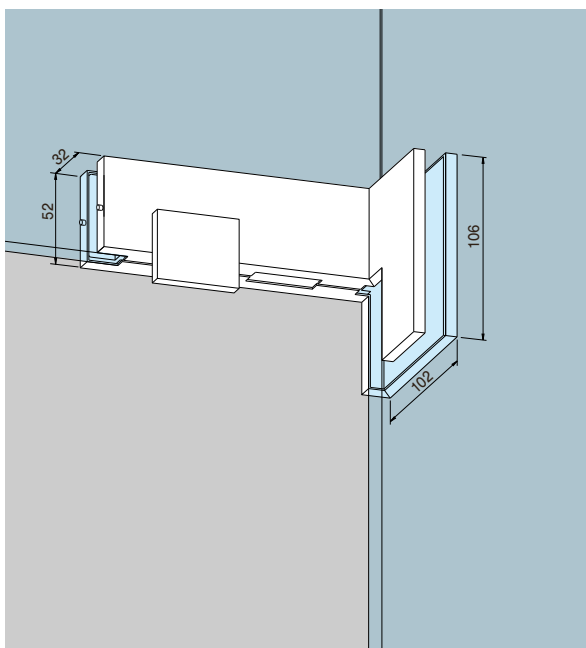
brass 1.631

stainless steel 1.411

* Reihenfolge Art.-Nr.:
Lasche links / Lasche rechts - von außen gesehen. (Abb. zeigt links)

* Order of Art.No.:
left hand fin / right hand fin - determined by view from outside. (Illustration shows left hand)

GK 42 Gegenkasten,
zu Eckschloss US 10, abge-
winkelt 90°, mit Anschlag
auf Innenseite (wie Abb.)
Art.-Nr. *03.274/03.275
abgewinkelt 91° – 104°,
mit Anschlag auf Innenseite
**(Glasbearbeitung auf
Anfrage)** (o. Abb.)
Art.-Nr. *03.294/03.293
abgewinkelt 105° – 134°/
136° – 179°, ohne Anschlag
**(Glasbearbeitung auf
Anfrage)** (o. Abb.)
Art.-Nr. *03.278/03.279
abgewinkelt 135°, ohne
Anschlag **(Glasbearbeitung
auf Anfrage)** (o. Abb.)
Art.-Nr. *03.276/03.277
Gewicht in kg:
LM 0,910
MS 1,340
ER 1,247



GK 42 strike box,
to suit US 10 corner lock,
angle 90°, with stop inside
(as illustrated)
Art. No. *03.274/03.275
angle 91° – 104°, with stop
inside **(glass preparation on
request)** (not illustrated)
Art. No. *03.294/03.293
angle 105° – 134°/
136° – 179°, without stop
**(glass preparation on
request)** (not illustrated)
Art. No. *03.278/03.279
angle 135°, without stop
(not illustrated)
Art. No. *03.276/03.277
Weight in kg:
aluminium 0.910
brass 1.340
stainless steel 1.247

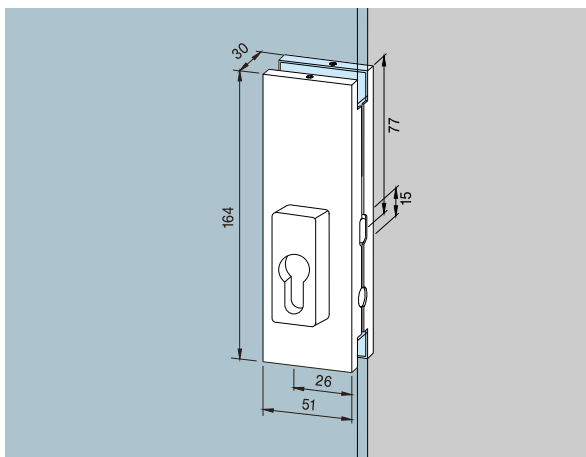
US 20 Mittelschloss,
PZ-vorgerichtet, 1-tourig,
Ausschluss 20 mm,
mit Sicherheitsrosetten
14 mm hoch.
Schlosseinsatz:
– höchste Korrosions-
beständigkeit gemäß
EN 1670, Klasse 4
– hinsichtlich Typprüfung
gemäß DIN 18251,
Klasse 3**

für 10 mm Glasdicke
Art.-Nr. 03.215
vorgerichtet für KABA
(o. Abb.)
Art.-Nr. 03.345
für Profil-Halbzylinder
vorgerichtet (o. Abb.)
Art.-Nr. *03.290/03.289

Gewicht in kg:
LM 0,942
MS 1,061
ER 1,053

GK 50 Gegenkasten
zum Mittelschloss US 20
Art.-Nr. 03.224
Gewicht in kg:
LM 0,602
MS 0,730
ER 0,727

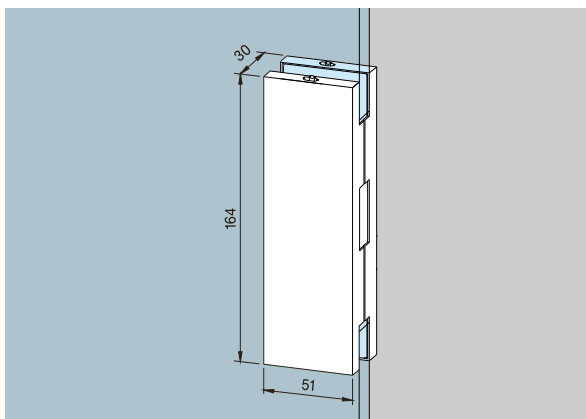
* Reihenfolge Art.-Nr.:
Lasche links / Lasche rechts - von
außen gesehen. (Abb. zeigt links)
** Auszug aus DIN 18251,
Klasse 3: Typprüfung mit 50.000
Bewegungszyklen des Riegels.



US 20 centre lock,
prepared for Europrofile
cylinder, single throw, bolt
projection 20 mm, with
security rosettes 14 mm thick.
Lock insert:
– high corrosion resistance
according to EN 1670,
class 4
– with regard to type-test
according to DIN 18251,
class 3**

for 10 mm glass thickness
Art. No. 03.215
prepared for KABA
(not illustrated),
Art. No. 03.345

prepared for half profile
cylinder (not illustrated)
Art. No. *03.290/03.289
Weight in kg:
aluminium 0.942
brass 1.061
stainless steel 1.053



GK 50 strike box
to suit US 20 centre lock
Art. No. 03.224
Weight in kg:
aluminium 0.602
brass 0.730
stainless steel 0.727

* Order of Art.No.:
left hand fin / right hand fin -
determined by view from outside.
(Illustration shows left hand)
** Extract from DIN 18251,
class 3: Type-test with 50,000
locking bolt operating cycles.

Schloss wurde darüber hinaus von einem neutralen Prüfungsinstitut mit 100.000 Bewegungszyklen des Riegels erfolgreich getestet.

Furthermore the lock was tested successfully by a neutral testing institute with 100,000 locking bolt operating cycles.

Pendeltürbeschlag*

mit 55 mm Drehpunkt-
abstand für Rundbogentüren,
Öffnungswinkel max. 90°,
Wandbefestigung, zum
Einlassen in das Mauerwerk

Art.-Nr. 01.250

Gewicht in kg:

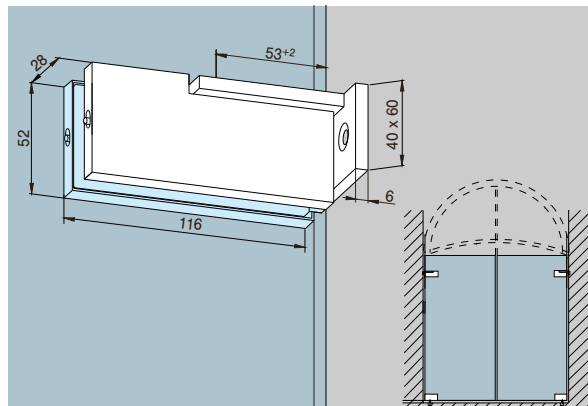
LM 0,351

MS 0,428

max. Flügelbreite: 1000 mm

max. Flügelgewicht: 70 kg

Bestellung auf Anfrage

**Centre hung patch fitting***

with 55 mm pivot point for
rounded doors,
opening angle max. 90°,
wall fixing, to be let into
masonry

Art. No. 01.250

Weight in kg:

aluminium 0.351

brass 0.428

max. door width: 1000 mm

max. door weight: 70 kg

Order on request

Pendeltürbeschlag*

mit 55 mm Drehpunkt-
abstand für Rundbogentüren,
Öffnungswinkel max. 90°,
Befestigung Glas an Glas

Art.-Nr. 01.251

Gewicht in kg:

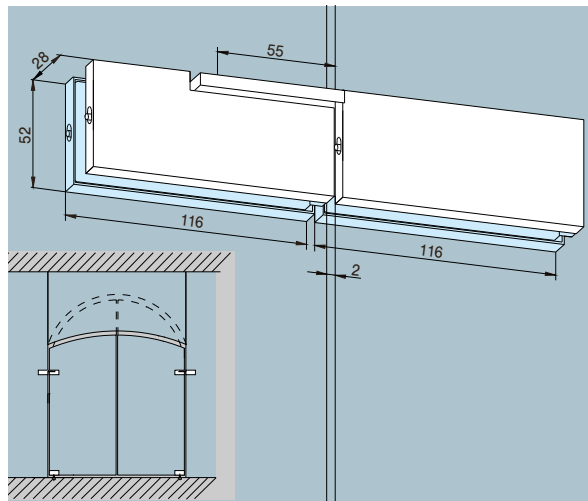
LM 0,571

MS 0,764

max. Flügelbreite: 1000 mm

max. Flügelgewicht: 65 kg

Bestellung auf Anfrage

**Centre hung patch fitting***

with 55 mm pivot point for
rounded doors,
opening angle max. 90°,
glass to glass fixing

Art. No. 01.251

Weight in kg:

aluminium 0.571

brass 0.764

max. door width: 1000 mm

max. door weight: 65 kg

Order on request

*Obere Türluft beachten
(siehe Seite 36)

*Notice top door gap
(see page 36)

**Absolut klemmfreie
Pendeltüren**

Mit einem Drehpunktabstand von nur 15 mm sorgen Eckbeschläge DORMA Universal klemmfrei für einen so geringen Abstand zwischen der Türkante auf der Beschlagseite und Festteilen, dass ein Einklemmen nahezu ausgeschlossen ist. Mit Hilfe eines speziellen Kanten-schutzprofils kann dieser

Schutzeffekt noch optimiert werden.

Für 10 und 8 mm Glasdicke
Eckbeschläge für Pendeltüren DORMA Universal klemmfrei werden standardmäßig mit Zwischenlagen für 10 mm Glasdicke geliefert. Mit zusätzlich lieferbaren Zwischenlagen können diese Beschläge auch für 8 mm dickes Glas verwendet werden.

**Completely "pinch free"
double swing doors**

DORMA Universal pinch free patch fittings with their 15 mm pivot point help to resolve this problem by means of the closeness of the pivot point to the frame. In order to eliminate finger traps completely, the special radiused edging strip should be used.

**Suitable for 10 mm and
8 mm glass thicknesses**

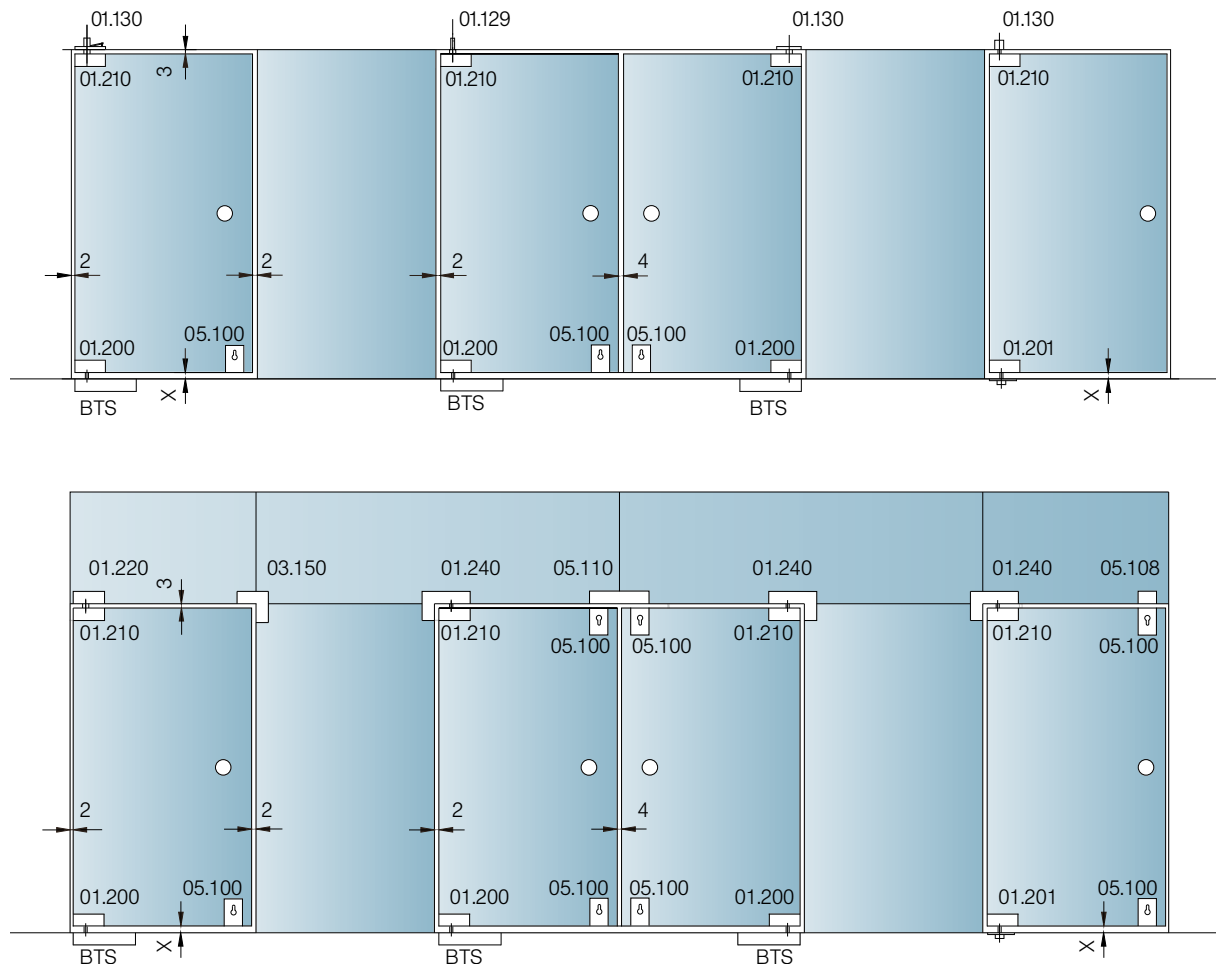
DORMA Universal pinch free corner patches are supplied as standard with gasket to suit 10 mm glass. For 8 mm glass, correspondingly thicker gasket is available.

Typenauswahl

Ganzglas-Anlagen mit zugehörigen Eckbeschlägen für klemmfreie Pendeltüren.
Alle Standard-Anlagentypen siehe Seite 5.

Type selection

Toughened glass assemblies with patches for pinch free centre hung doors.
All standard assembly types see page 5.



BTS = Bodentürschließer

X = 10 mm bei Art.-Nr. 01.200

X = siehe auch Seite 41 bei Art.-Nr. 01.201

Max. Türflügelgewicht und -breite für Eckbeschläge

max. Türflügelgewicht: 80 kg
max. Türflügelbreite: 1100 mm

Für Türen mit Gewichten bis 150 kg und Breiten bis 1400 mm Türschiene verwenden, siehe Technische Information TP/TA.

Anzugsmomente für Befestigungsschrauben

Schrauben M 6: 10 Nm (sw = 4)
Schrauben M 6: 15 Nm (sw = 5)
Schrauben M 8: 20 Nm (sw = 5)

BTS = Floor spring

X = 10 mm with Art. No. 01.200

X = see page 41 for Art. No. 01.201

Maximum door weight and width for patch fittings

max. door weight: 80 kg
max. door width: 1100 mm

For door weights up to 150 kg and widths up to 1400 mm, door rails should be used (see Technical Information TP/TA).

Torque for fixing screws

Screws M 6: 10 Nm (4 mm)*
Screws M 6: 15 Nm (5 mm)*
Screws M 8: 20 Nm (5 mm)*

*Allan key size

Eckbeschläge „klemmfrei“

mit 15 mm Drehpunktabstand, komplett,
für 10 mm Glasdicke

“Pinch free” patch fittings

with 15 mm pivot point, complete,
for 10 mm glass thickness

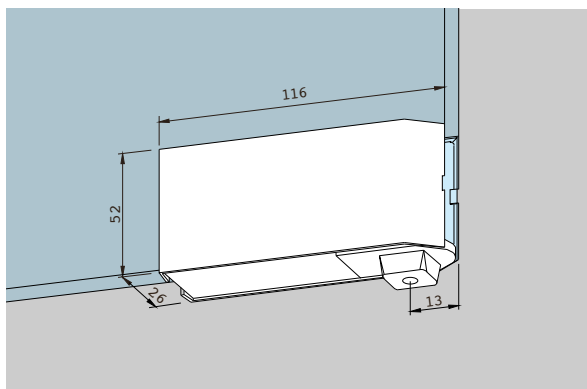
Unterer Eckbeschlag

mit Zapfen für Bodentür-
schließer DORMA BTS

Art.-Nr. 01.200

Gewicht in kg:

LM 0,473
MS 0,548
ER 0,535



Bottom patch

complete with spindle insert
for DORMA BTS floor spring

Art. No. 01.200

Weight in kg:

aluminium 0.473
brass 0.548
stainless steel 0.535

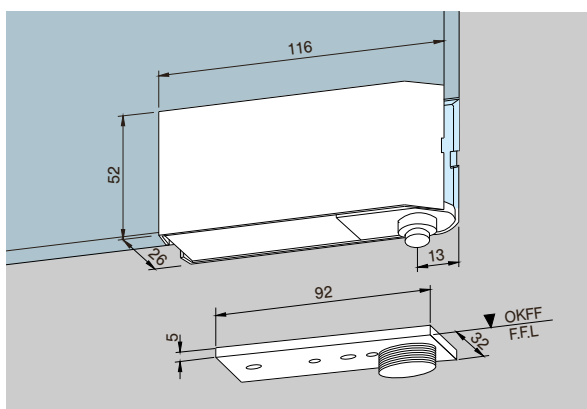
Unterer Eckbeschlag

mit Rundachse und
Bodenlager mit Abdeckung,
höhenverstellbar bis 5 mm;
Bodenluft siehe Seite 41

Art.-Nr. 01.201

Gewicht in kg:

LM 0,560
MS 0,635
ER 0,622



Bottom patch

complete with pivot insert and
pivot bearing, with cover plate,
height adjustable by 5 mm;
floor clearance see page 41

Art. No. 01.201

Weight in kg:

aluminium 0.560
brass 0.635
stainless steel 0.622

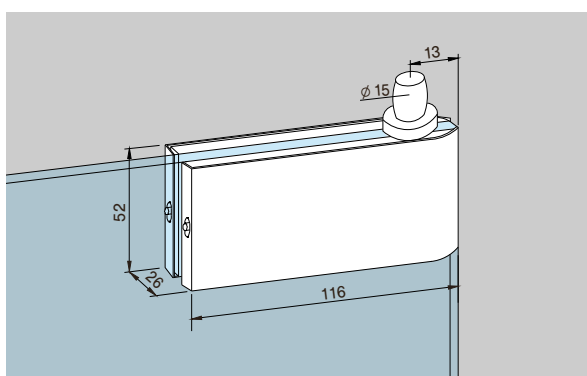
Oberer Eckbeschlag

mit Zapfen 15 mm Ø

Art.-Nr. 01.210

Gewicht in kg:

LM 0,453
MS 0,539
ER 0,526



Top patch fitting

with pivot pin 15 mm Ø

Art. No. 01.210

Weight in kg:

aluminium 0.453
brass 0.539
stainless steel 0.526

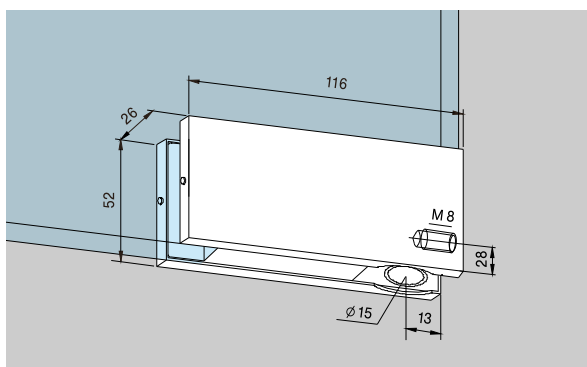
Oberlichtbeschlag

mit Kunststoffbuchse für
Zapfen 15 mm Ø und
seitlichem Gewindeloch

Art.-Nr. 01.220

Gewicht in kg:

LM 0,262
MS 0,348
ER 0,335



Overpanel patch

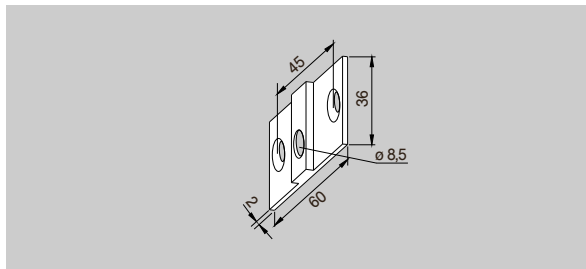
with 15 mm Ø pivot pin
and threaded hole at side

Art. No. 01.220

Weight in kg:

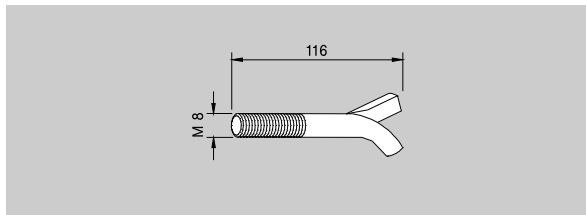
aluminium 0.262
brass 0.348
stainless steel 0.335

Befestigungsglasche
für Oberlichtbeschlag EP
Art.-Nr. 01.127
Gewicht in kg:
LM 0,019
MS 0,045
Nicht in Edelstahl, dafür
Messing matt verchromt.



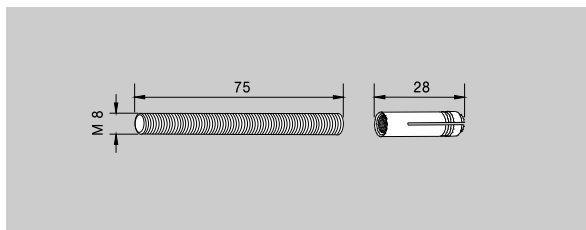
Aluminium **fixing plate** for
overpanel patch EP
Art. No. 01.127
Weight in kg:
aluminium 0.019
brass 0.045
Stainless steel not available,
satin chrome on brass
supplied.

Maueranker
für Oberlichtbeschlag mit
Gewinde M 8
Art.-Nr. 01.133
Gewicht in kg:
0,040



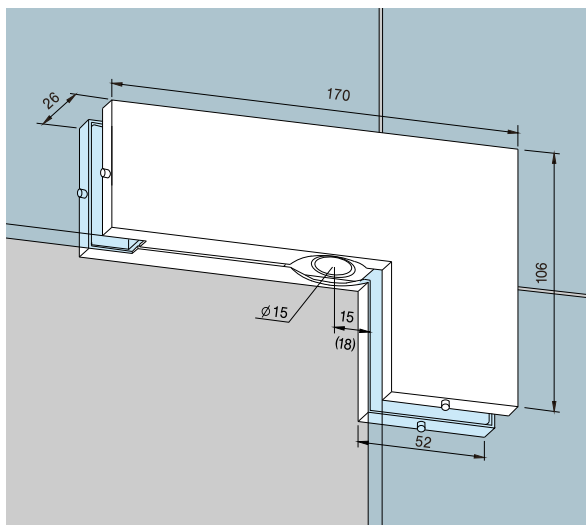
Wall anchor
with thread M 8 for
overpanel patch
Art. No. 01.133
Weight in kg:
0.040

Gewindestift
für Oberlichtbeschlag
M 8 mit Dübel
Art.-Nr. 01.134
Gewicht in kg:
0,032



Threaded rod
M 8 with plug for overpanel
patch
Art. No. 01.134
Weight in kg:
0.032

Winkeloberlichtbeschlag
mit Kunststoffbuchse für
Zapfen 15 mm Ø,
Drehpunkt 15 mm
in Verbindung mit
Eckbeschlägen (wie Abb.)
Art.-Nr. 01.240
Drehpunkt 18 mm
in Verbindung mit
Türschielen
Art.-Nr. 01.245
Gewicht in kg:
LM 0,542
MS 0,568
ER 0,547

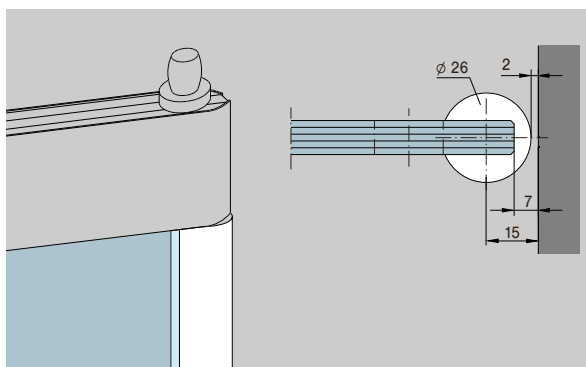


**Patch for overpanel and
sidelight** with plastic socket
for 15 mm Ø pivot pin, pivot
point 15 mm
in combination with patch
fittings (as illustrated)
Art. No. 01.240
pivot point 18 mm
in combination with door
rails
Art. No. 01.245
Weight in kg:
aluminium 0.542
brass 0.568
stainless steel 0.547

Zwischenlage
für Glasdicke 8 mm
Art.-Nr. 01.900

Gasket
to suit 8 mm glass thickness
Art. No. 01.900

Kantenschutzprofil*
für optimalen Schutz gegen
Einklemmen (wird zwischen
den Beschlägen auf die
Glaskante geklemmt), Acryl
Länge: bis 4500 mm.
Bitte Flügelhöhe angeben.
Art.-Nr. 01.231
Länge: 2250 mm
Art.-Nr. 01.230
Gewicht in kg/m:
0,408

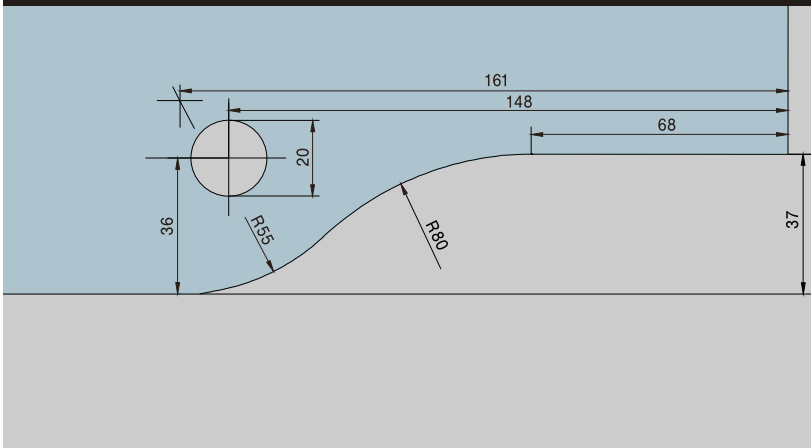


Radiused edging strip*
for pinch free doors,
(strip is clamped onto free
glass edge), Acrylic.
Length: up to 4500 mm
(specify height)
Art. No. 01.231
Length: 2250 mm
Art. No. 01.230
Weight in kg/m:
0.408

*** Wichtiger Hinweis:**
Bei Einsatz des Kantenschutzprofils bitte gesonderte
Glasbearbeitung beachten
(siehe Seite 39).

*** Important information:**
If radiused edging strip
is used, special glass
preparation is necessary.
(see page 39).

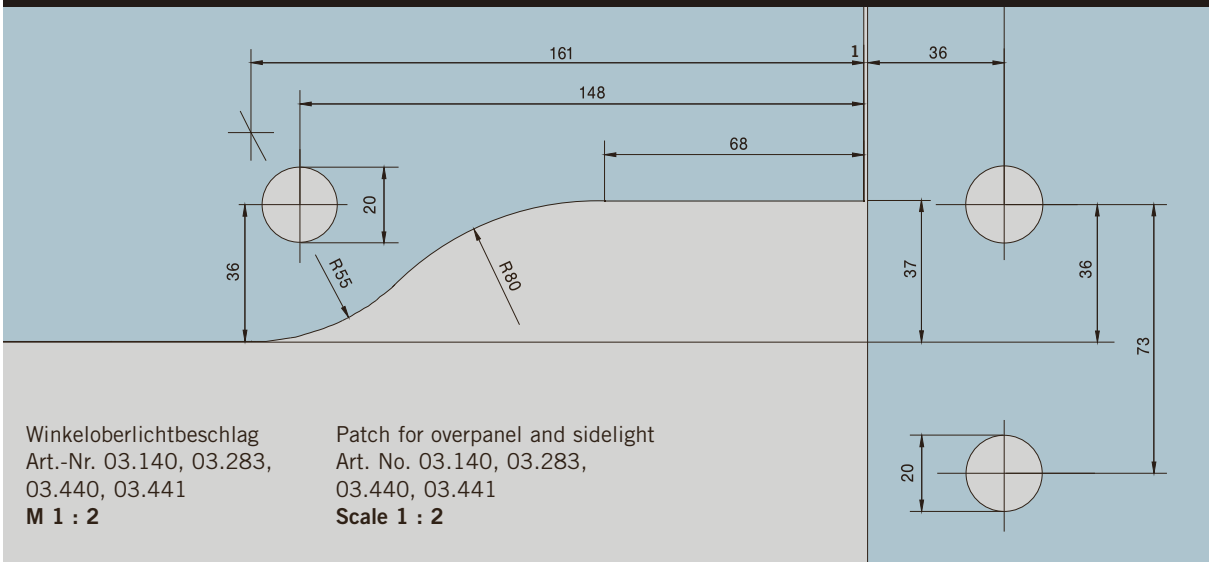
PT 10, PT 20, PT 22, PT 29, PT 30



Unterer und oberer Eckbeschlag,
Oberlichtbeschlag,
Art.-Nr. 03.100, 03.110,
03.114, 03.120, 03.212,
03.280, 03. 281, 03.282,
03.420, 03.421
M 1 : 2

Top and bottom patches,
overpanel patch
Art. No. 03.100, 03.110,
03.114, 03.120, 03.212,
03.280, 03. 281, 03.282,
03.420, 03.421
Scale 1 : 2

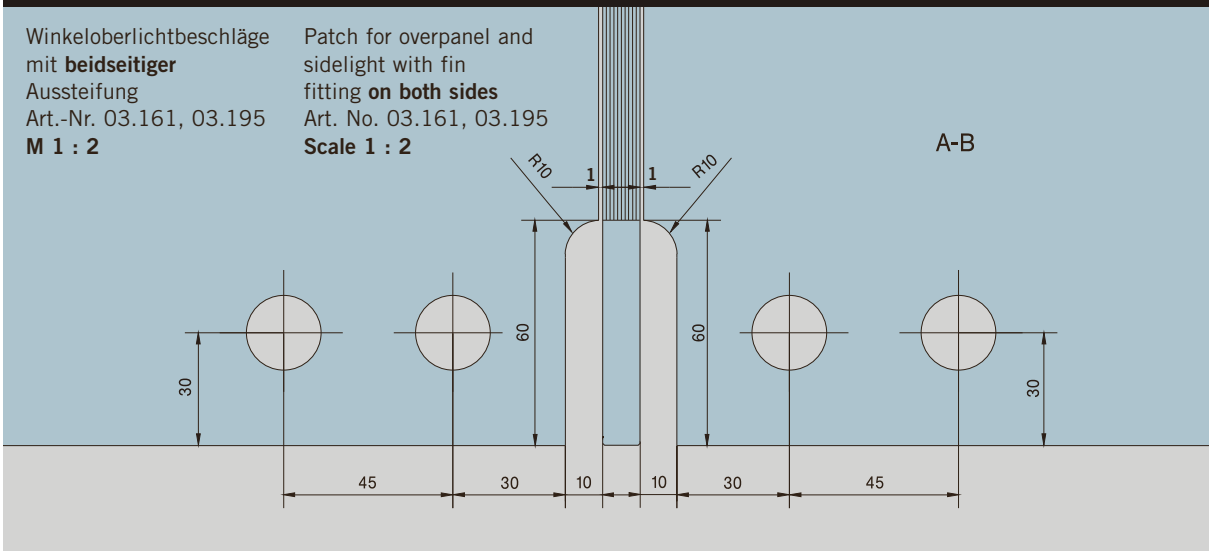
PT 40



Winkeloberlichtbeschlag
Art.-Nr. 03.140, 03.283,
03.440, 03.441
M 1 : 2

Patch for overpanel and sidelight
Art. No. 03.140, 03.283,
03.440, 03.441
Scale 1 : 2

PT 41, GK 41



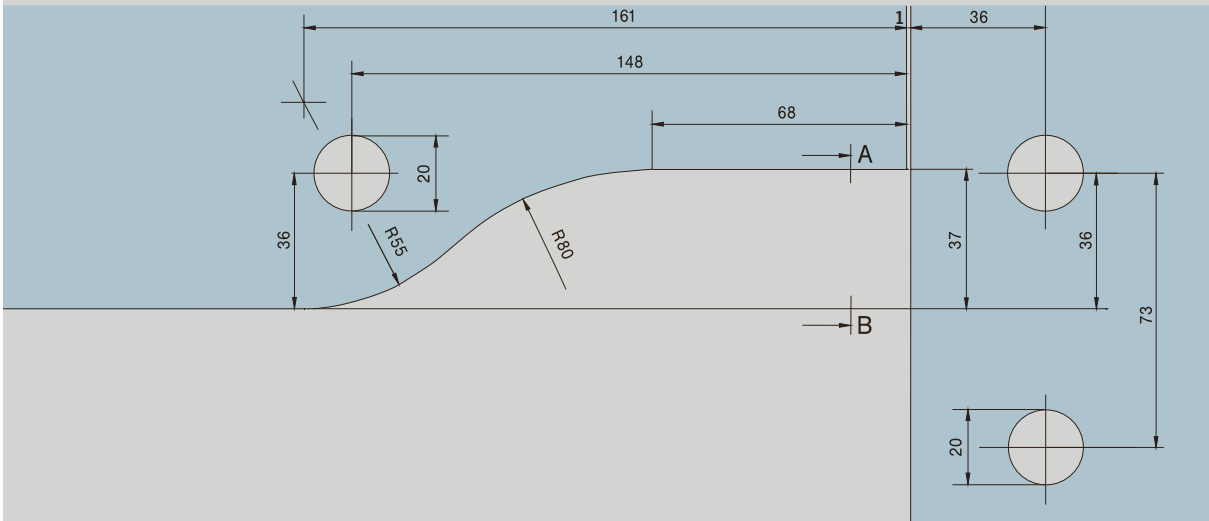
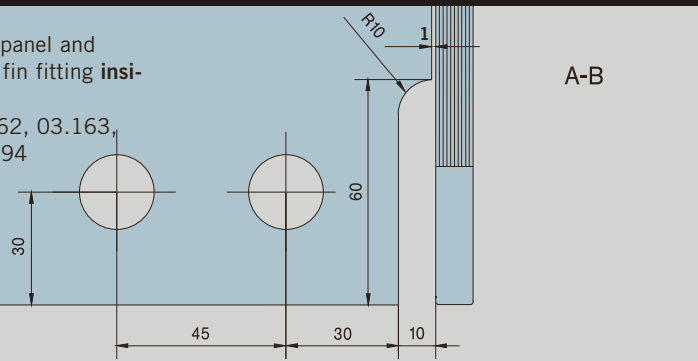
Winkeloberlichtbeschlage
mit **beidseitiger**
Aussteifung
Art.-Nr. 03.161, 03.195
M 1 : 2

Patch for overpanel and
sidelight with fin
fitting **on both sides**
Art. No. 03.161, 03.195
Scale 1 : 2

PT 41, GK 41

Winkeloberlichtbeschlage mit **einseitiger** Aussteifungslasche Art.-Nr. 03.162, 03.163, 03.193, 03.194
M 1 : 2

Patch for overpanel and sidelight with fin fitting **inside**
Art. No. 03.162, 03.163, 03.193, 03.194
Scale 1 : 2

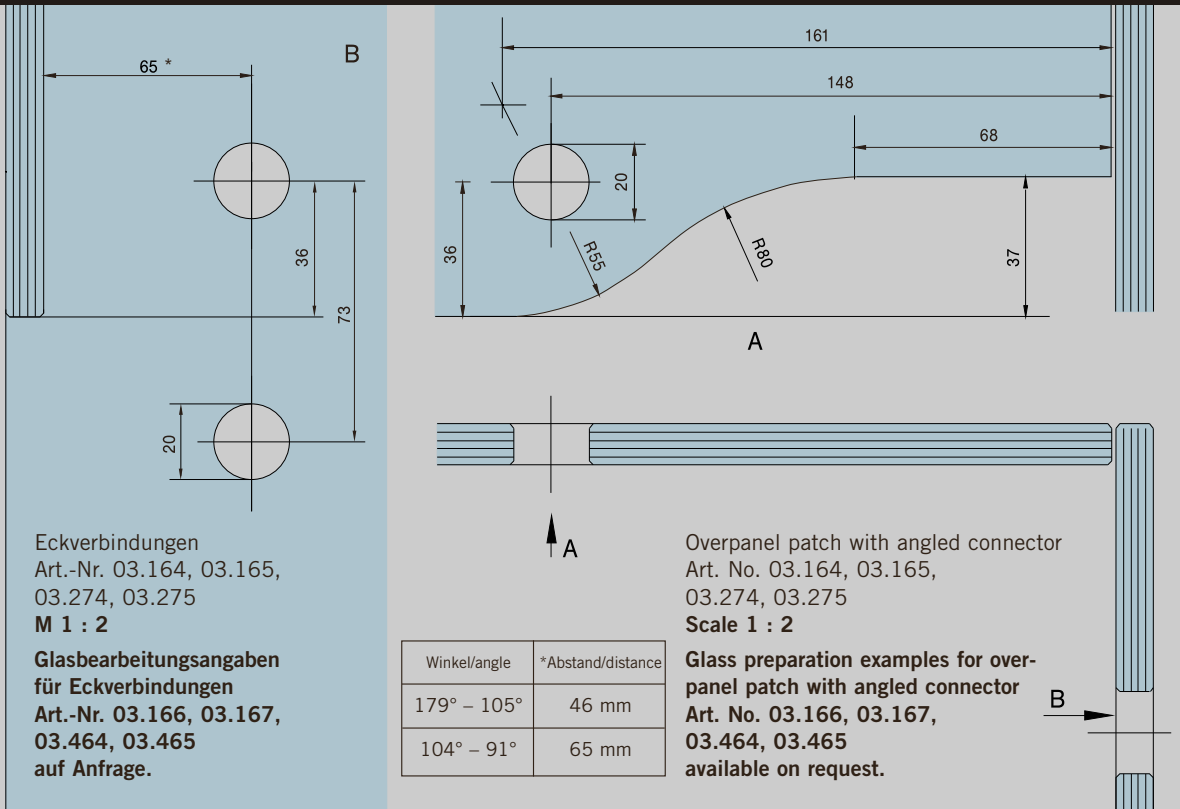


PT 42, GK 42

Eckverbindungen Art.-Nr. 03.164, 03.165, 03.274, 03.275
M 1 : 2
Glasbearbeitungsangaben fur Eckverbindungen
Art.-Nr. 03.166, 03.167, 03.464, 03.465
auf Anfrage.

Winkel/angle	*Abstand/distance
179° – 105°	46 mm
104° – 91°	65 mm

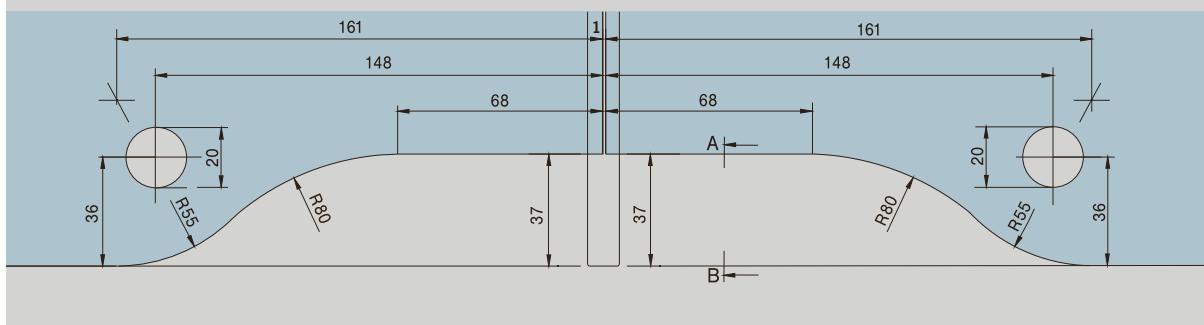
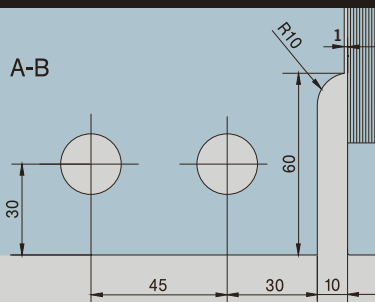
Overpanel patch with angled connector Art. No. 03.164, 03.165, 03.274, 03.275
Scale 1 : 2
Glass preparation examples for overpanel patch with angled connector
Art. No. 03.166, 03.167, 03.464, 03.465
available on request.



PT 51

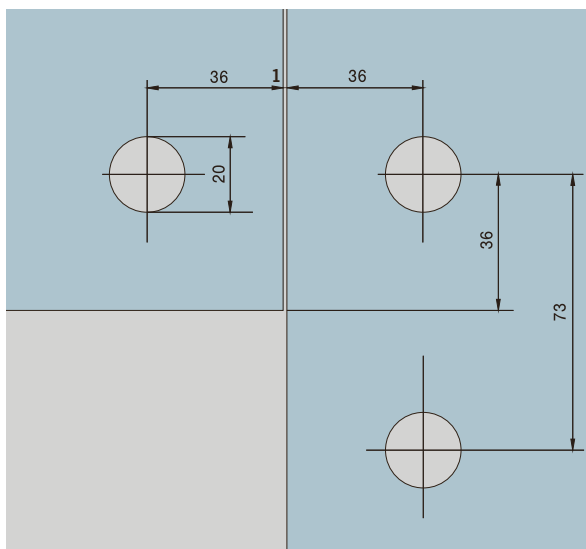
Doppelter Oberlichtbeschlag
mit einseitiger
Aussteifungslasche
Art.-Nr. 03.160
M 1 : 2,5

Overpanel fin fitting for back
to back doors
Art. No. 03.160
Scale 1 : 2.5



PT 60/61, PT 62

Winkelverbindung
Art.-Nr. 03.150
und Verbindungsbeschlag
mit Anschlag
Art.-Nr. 03.173
M 1 : 2
Art.-Nr. 03.157, 03.158
Glasbearbeitung Aussteifungs-
lasche wie PT 81
Art.-Nr. 03.159, 03.452
Glasbearbeitung beidseitige
Aussteifungslasche wie bei
PT 81

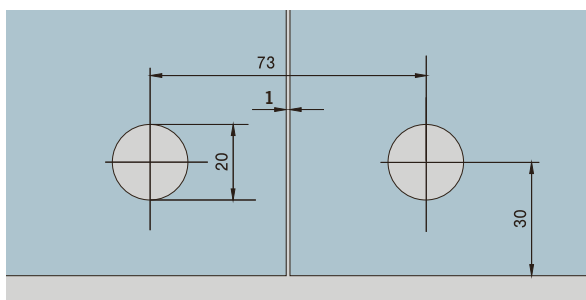


PT 60/61, PT 62

Connectors for overpanels
and sidelights
Art. No. 03.150
and connector with stop
Art. No. 03.173
Scale 1 : 2
Art. No. 03.157, 03.158
Glass preparation for fin
fitting see PT 81
Art. No. 03.159, 03.452
Glass preparation for fin
fitting both sides see PT 81

PT 70

Oberlichtverbindung
Art.-Nr. 01.150, 01.158
M 1 : 2

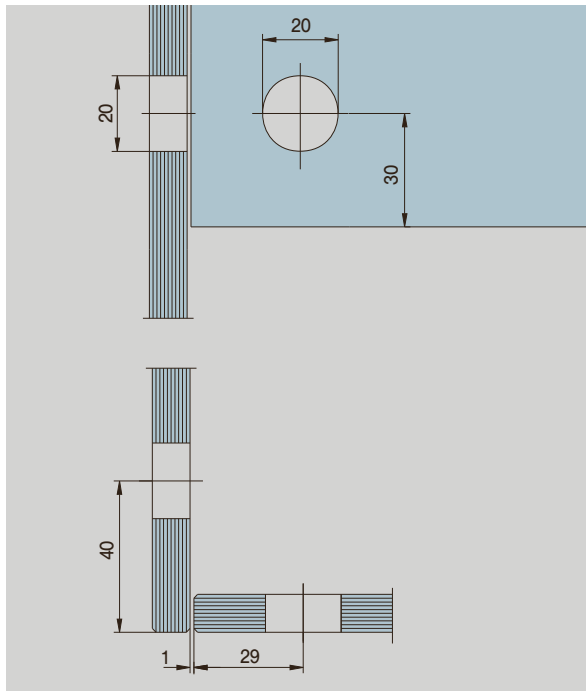


PT 70

Overpanel connector
Art. No. 01.150, 01.158
Scale 1 : 2

PT 70

Winkelverbindung, 90°
Art.-Nr. 01.156
Glasbearbeitungsangaben
fur Winkel zwischen
91° – 179° auf Anfrage.
M 1 : 2

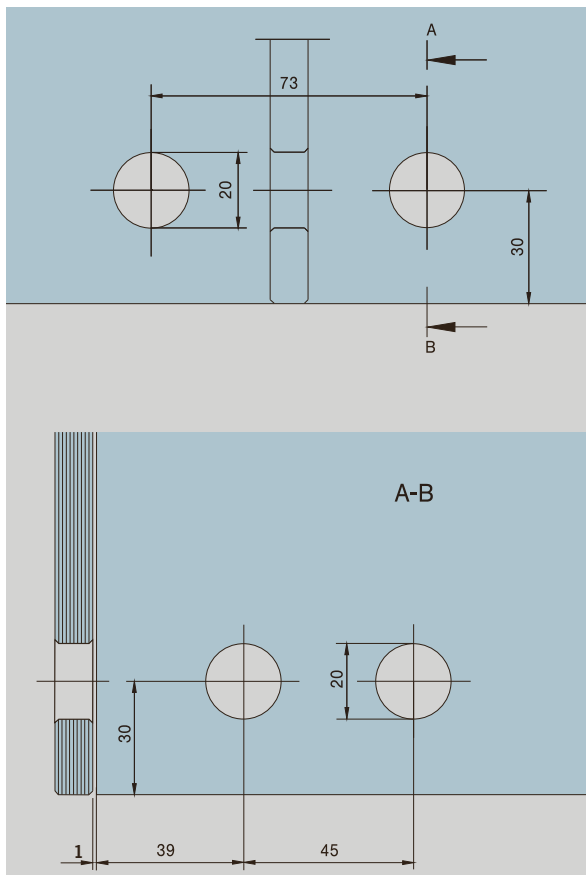


PT 70

Connectors for overpanels
and sidelights, 90°
Art. No. 01.156
Glass preparation examples
for angles between
91° – 179° available on
request.
Scale 1 : 2

PT 71

Oberlichtverbindung mit ein-
seitiger Aussteifungslasche
Art.-Nr. 01.161
M 1 : 2

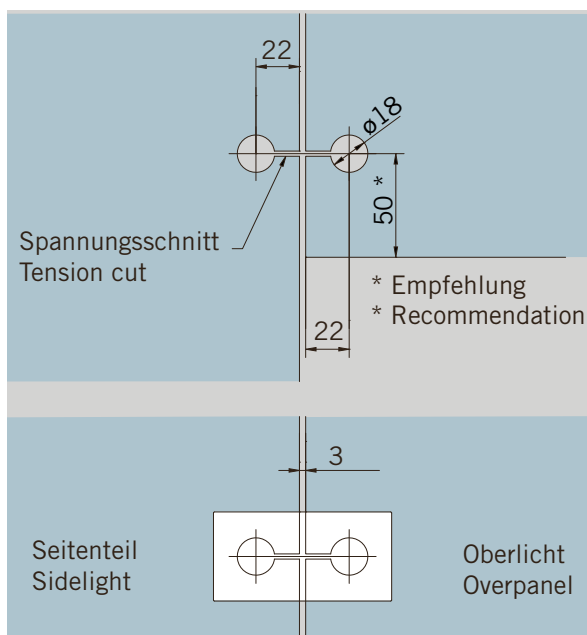


PT 71

Overpanel connector with
fin fitting
Art. No. 01.161
Scale 1 : 2

**Oberlicht-
Seitenteilverbinder**

Art.-Nr. 12.536
Gewicht in kg:
LM 0,146

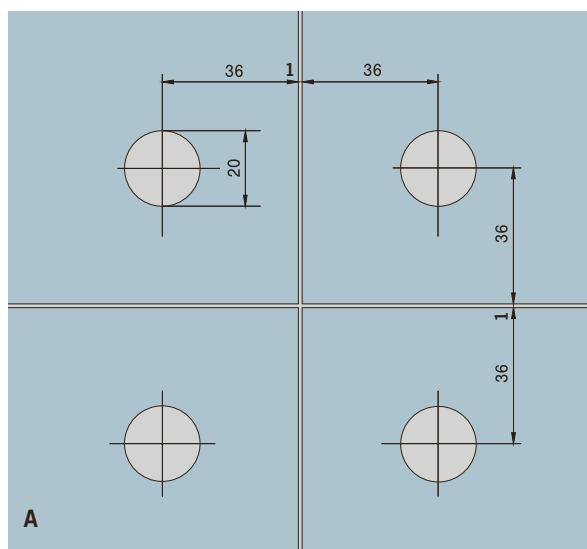


**Overpanel-sidelight
connector**

Art. No. 12.536
Weight in kg:
aluminium 0,146

PT 80

Verbindungsbeschlag
Art.-Nr. 03.170, 03.472
M 1 : 2

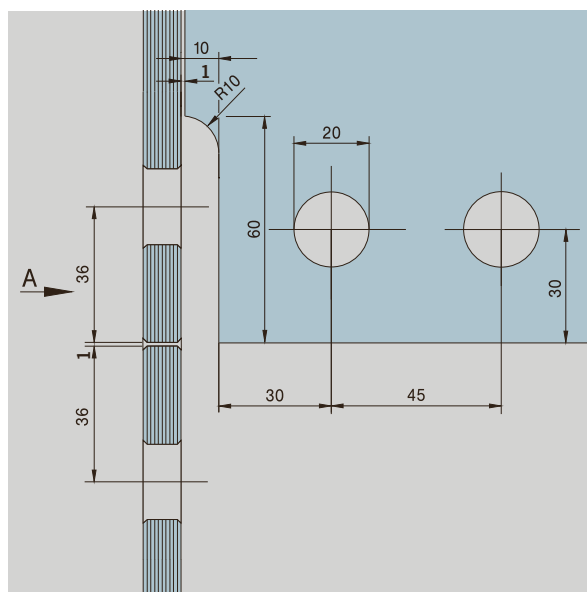


PT 80

Connector
Art. No. 03.170, 03.472
Scale 1 : 2

PT 81

Verbindungsbeschlag mit
einseitiger Aussteifungslasche
Art.-Nr. 03.175
M 1 : 2



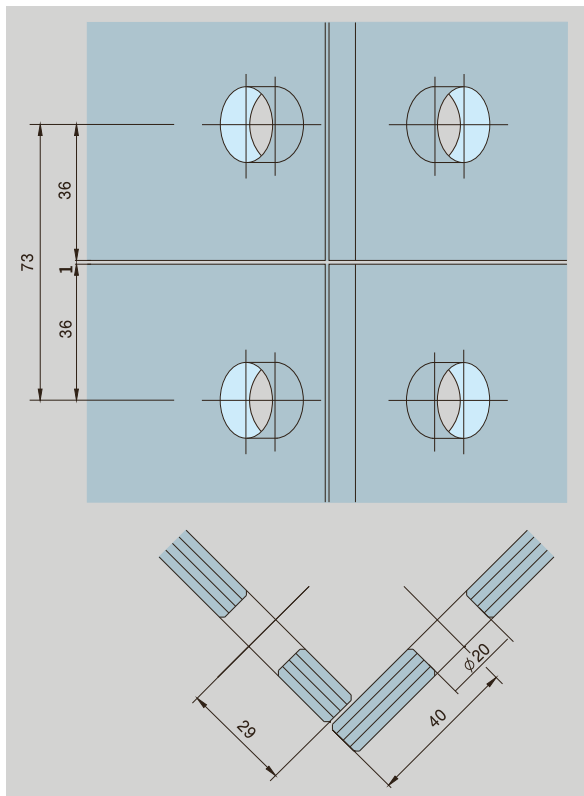
PT 81

Connector with
fin fitting
Art. No. 03.175
Scale 1 : 2

PT 80

Abgewinkelter Verbindungs-
beschlag, 90°
Art.-Nr. 03.171
Glasbearbeitungsangaben
fur Winkel zwischen
91° – 134°/136° – 179° auf
Anfrage.

M 1 : 2



PT 80

Angled connector, 90°
Art. No. 03.171

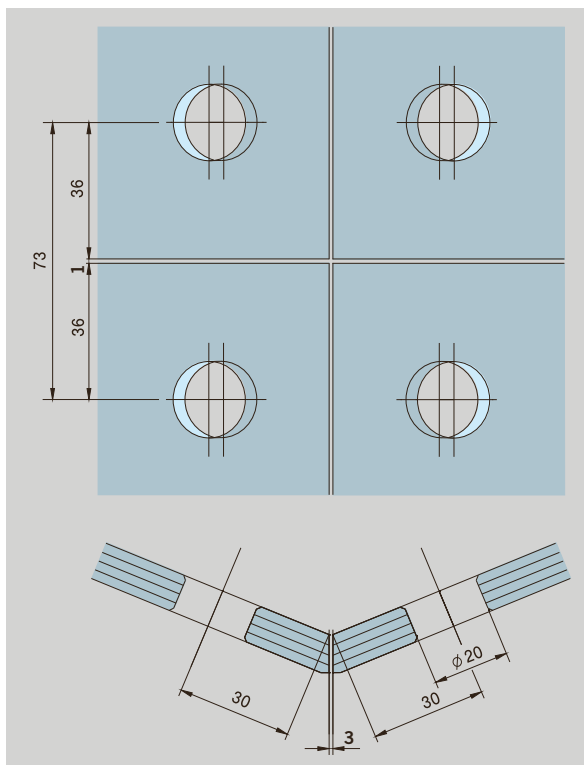
Glass preparation examples
for angles between
91° – 134°/136° – 179°
available on request.

Scale 1 : 2

PT 80

Abgewinkelter Verbindungs-
beschlag, 135°
Art.-Nr. 03.172
Glasbearbeitungsangaben
fur Winkel zwischen
91° – 134°/136° – 179° auf
Anfrage.

M 1 : 2



PT 80

Angled connector, 135°
Art. No. 03.172

Glass preparation examples
for angles between
91° – 134°/136° – 179°
available on request.

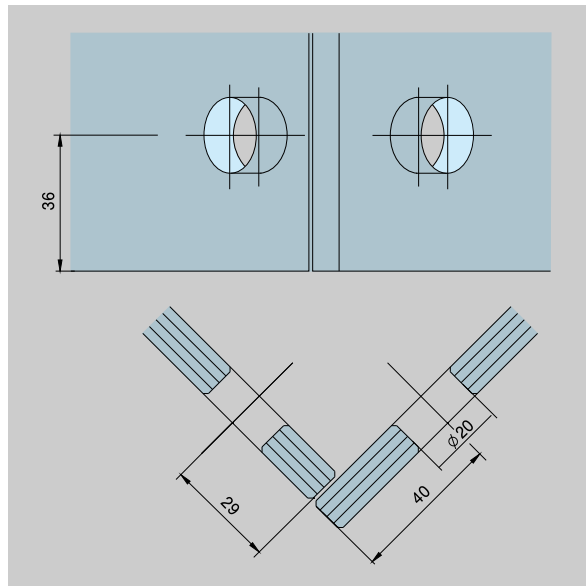
Scale 1 : 2

PT 80 halbhoch

Abgewinkelter Verbindungs-
beschlag, 90° halbhoch
Art.-Nr. 03.470

Glasbearbeitungsangaben
für Winkel zwischen
91° – 134°/136° – 179° auf
Anfrage.

M 1 : 2



PT 80 shortened

Angled connector, 90°
shortened

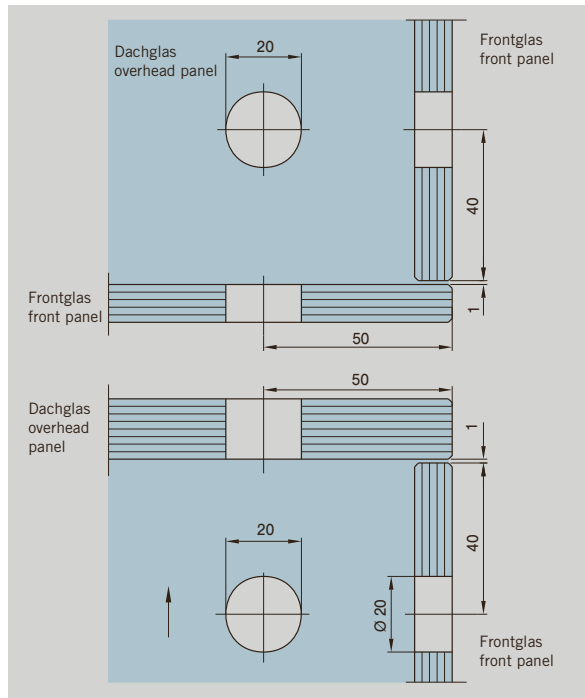
Art. No. 03.470

Glass preparation examples
for angles between
91° – 134°/136° – 179°
available on request.

Scale 1 : 2

Eck-Verbindungsbeschlag

Eck-Verbindungsbeschlag
abgewinkelt 90°
Art.-Nr. 03.198
M 1 : 2

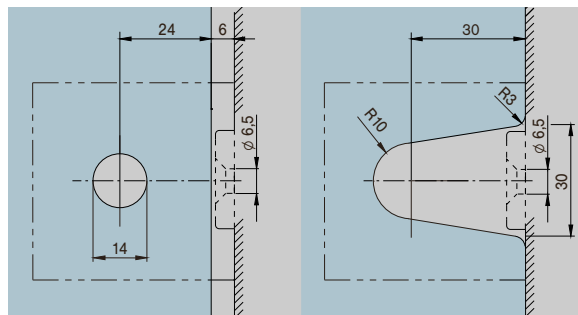


Three way box corner connector

Three way box corner
connector angle 90°
Art. No. 03.198
Scale 1 : 2

PT 90

Schraubhalterung
Art.-Nr. 07.021
M 1 : 2

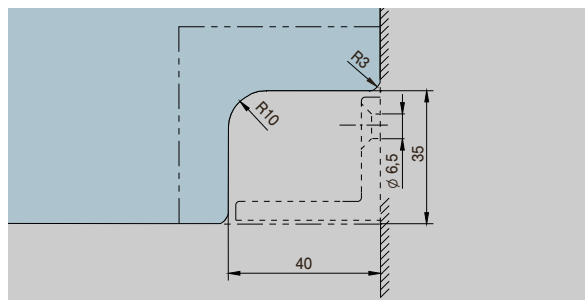


PT 90

Screw on fitting
Art. No. 07.021
Scale 1 : 2

PT 91

Eckhalterung
Art.-Nr. 07.023
M 1 : 2

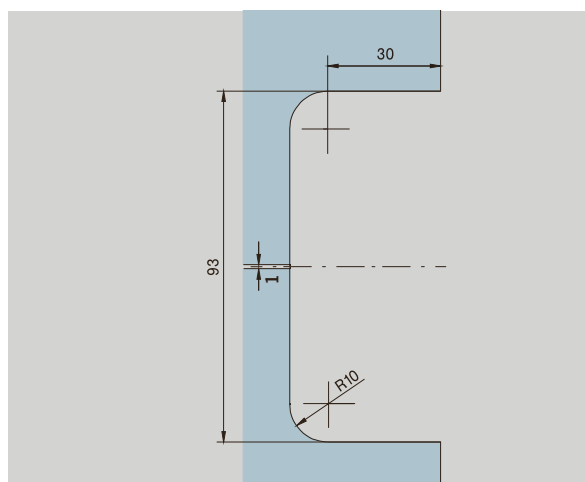


PT 91

Corner fitting
Art. No. 07.023
Scale 1 : 2

Seitenteilverbindung

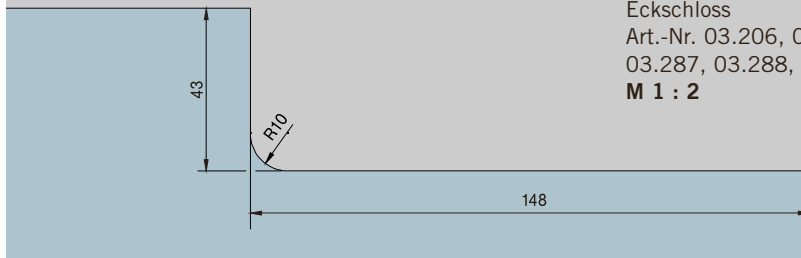
mit Montageplatte
Art.-Nr. 01.153
M 1 : 2



Side connector

with fixing plate
Art. No. 01.153
Scale 1 : 2

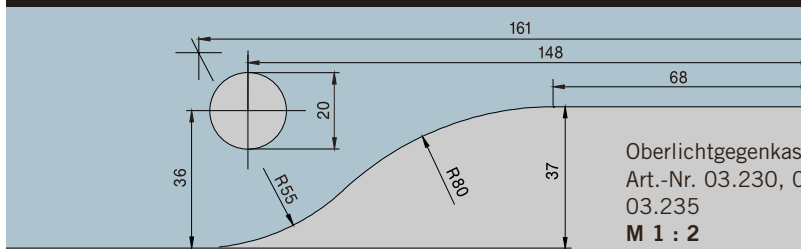
US 10



Eckschloss
Art.-Nr. 03.206, 03.285,
03.287, 03.288, 03.340
M 1 : 2

Corner locks
Art. No. 03.206, 03.285,
03.287, 03.288, 03.340
Scale 1 : 2

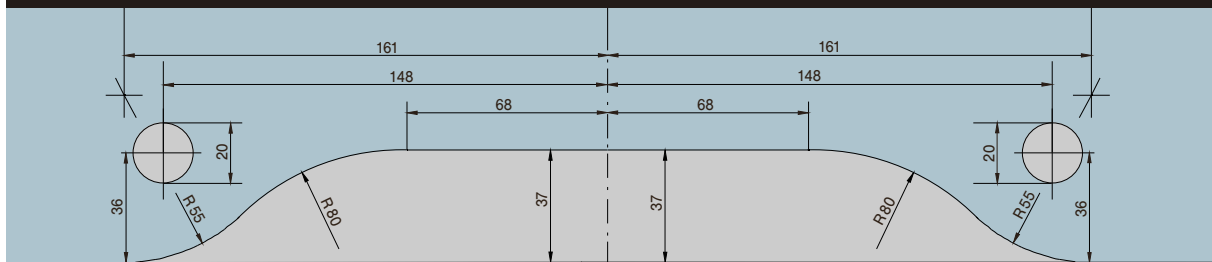
GK 30 (PT 30)



Oberlichtgegenkasten
Art.-Nr. 03.230, 03.234,
03.235
M 1 : 2

Single overpanel strike box
Art. No. 03.230, 03.234,
03.235
Scale 1 : 2

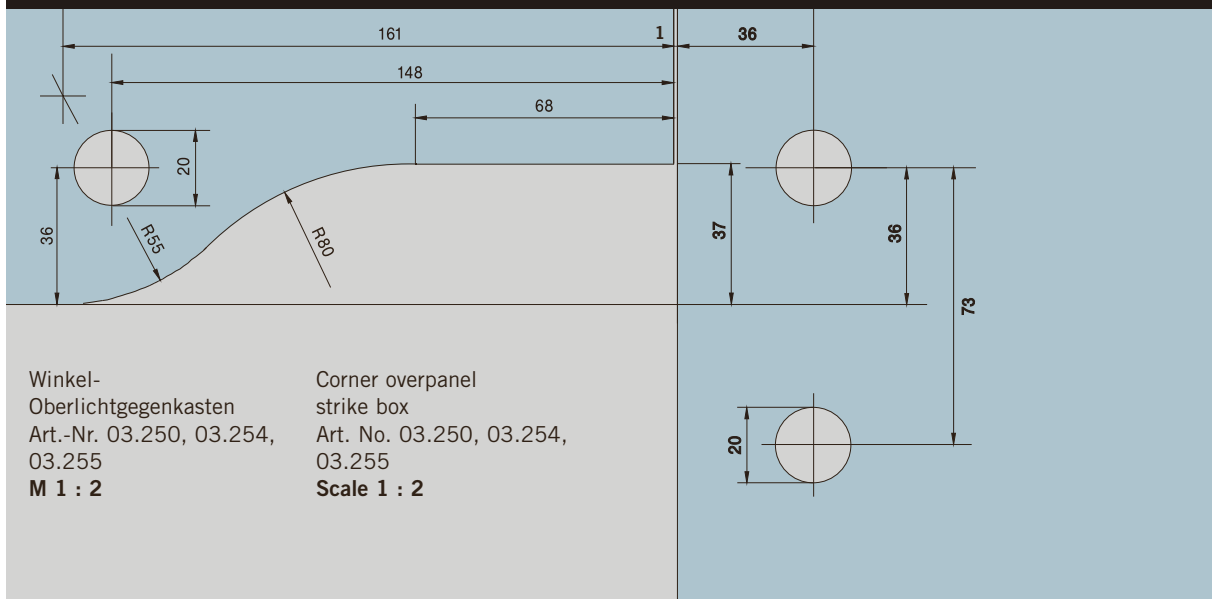
GK 20



Doppelter
Oberlichtgegenkasten
Art.-Nr. 03.245, 03.247
M 1 : 2,5

Double overpanel
strike box
Art. No. 03.245, 03.247
Scale 1 : 2,5

GK 40 (PT 40)

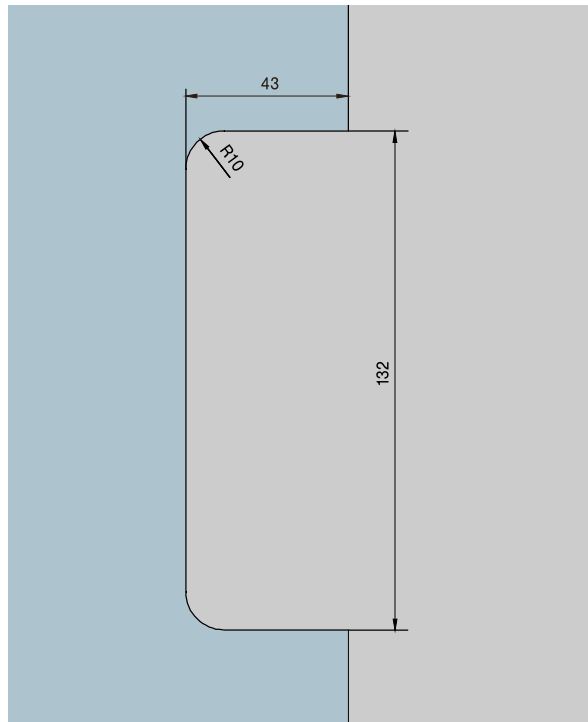


Winkel-
Oberlichtgegenkasten
Art.-Nr. 03.250, 03.254,
03.255
M 1 : 2

Corner overpanel
strike box
Art. No. 03.250, 03.254,
03.255
Scale 1 : 2

US 20, GK 50

Mittelschloss
Art.-Nr. 03.215, 03.345,
03.289, 03.290
und Gegenkasten für
Mittelschloss
Art.-Nr. 03.224
M 1 : 2

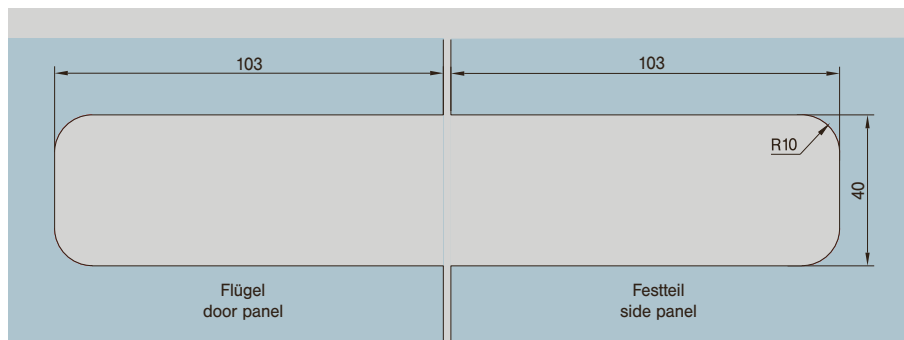


US 20, GK 50

Centre lock
Art. No. 03.215, 03.345,
03.289, 03.290
and strike box to suit
centre lock
Art. No. 03.224
Scale 1 : 2

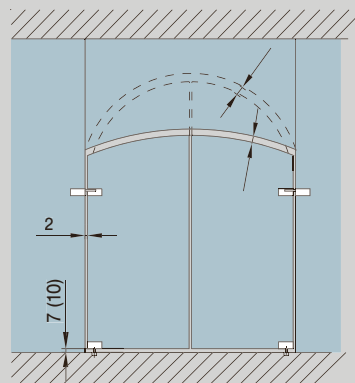
Pendeltürbeschläge

mit 55 mm Drehpunkt-
abstand für Rundbogentüren
Art.-Nr. 01.250, 01.251
M 1 : 2

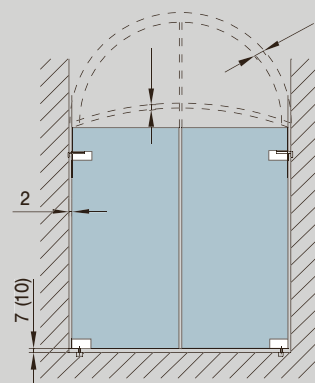


Centre hung patch fittings

with 55 mm pivot point for
rounded doors
Art. No. 01.250, 01.251
Scale 1 : 2



Bei Pendeltüren in Mauerlaibung ist der nötige Luftspalt Glas zur Laibung bauseits evtl. mit schmalen Rahmen auszufüllen. Die Größe des notwendigen Luftspaltes oberhalb der Tür ist abhängig von dem Radius des Rundbogens und der Stärke der Mauerlaibung.



An additional narrow frame should be used on double acting doors with an air gap between door and soffit. The specification of the necessary air gap above the door depends on the radius of the arc and the soffit depth.

Einbau der Lager und Zapfen

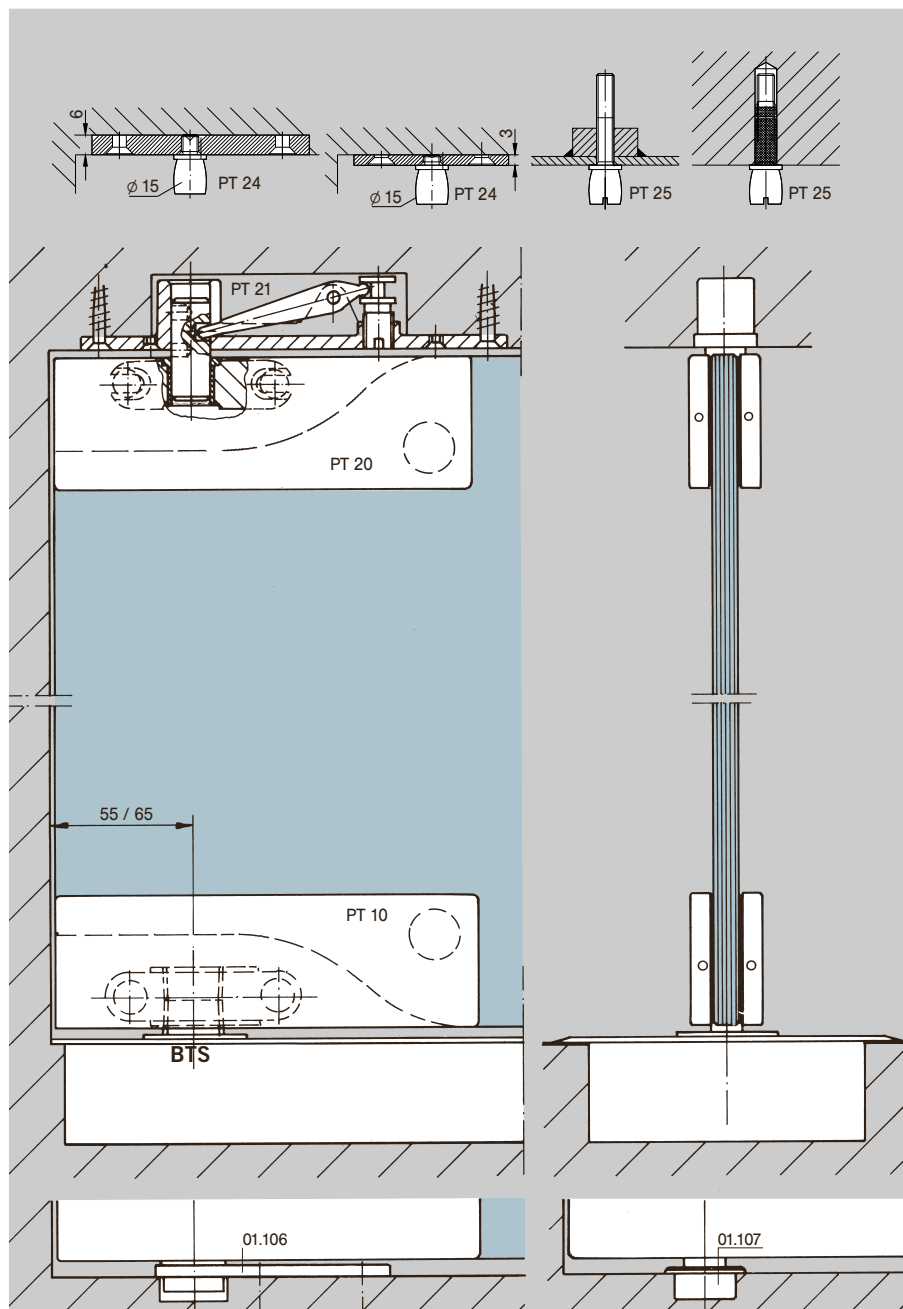
Einbau der oberen Lager
und Zapfen für PT 20 und
PT 22.

Einbau von Bodentür-
schließern und der
Bodenlager für PT 10

Fixing of pivots and top centres

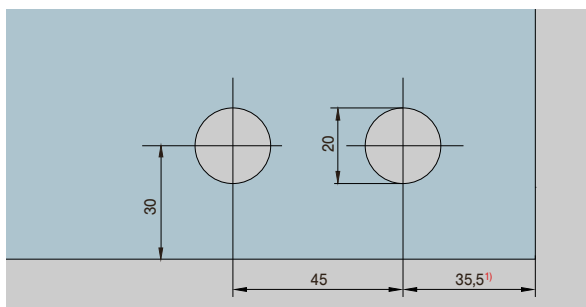
Fixing of top pivots and
top centres for PT 20 and
PT 22.

Fixing of floor springs, pivot
bearings for PT 10



Untere Eckbeschläge

Art.-Nr. 01.200, 01.201
M 1 : 2

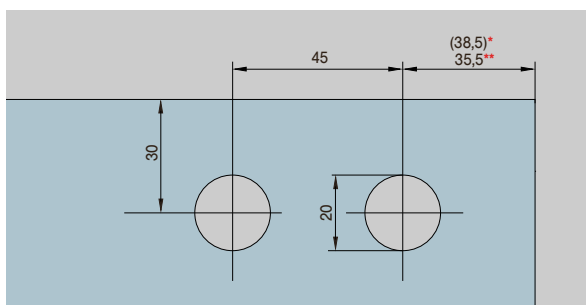


Bottom patch

Art. No. 01.200, 01.201
Scale 1 : 2

Obere Eckbeschläge

Art.-Nr. 01.210*
M 1 : 2

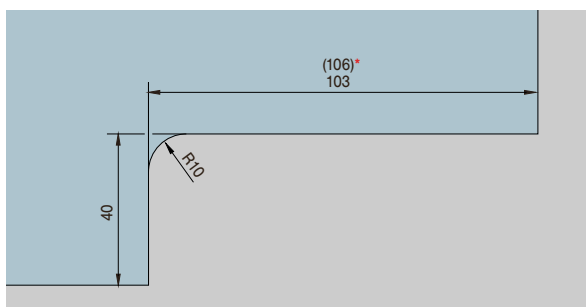


Top patches

Art. No. 01.210*
Scale 1 : 2

Oberlichtbeschläge

Art.-Nr. 01.220*
M 1 : 2



Overpanel patches

Art. No. 01.220*
Scale 1 : 2

* Bei Kombination mit unterer Türschiene mit 18 mm Drehpunkt Abstand

** **Wichtiger Hinweis:**
Bei Einsatz des Kanten-
schutzprofils bitte geson-
derte Glasbearbeitung
beachten (siehe Seite 39).

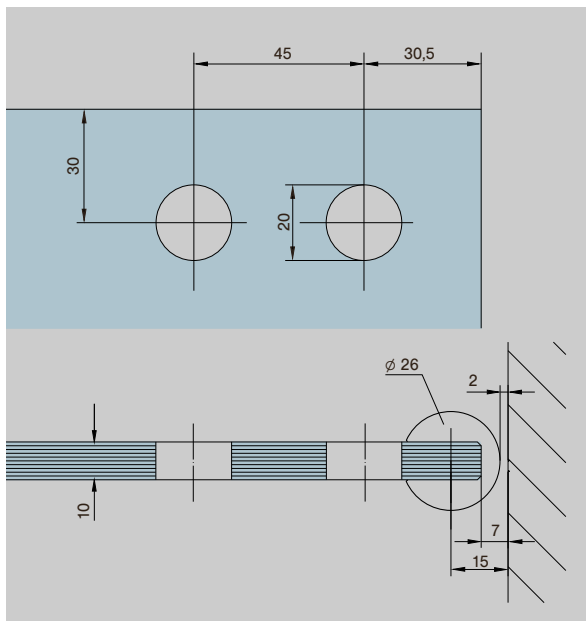
* When used in conjunction with „pinch free“ bottom rail, with 18 mm pivot point

** **Important information:**
If radiused edging strip is used, special glass preparation is necessary. (see page 39).

Eckbeschläge „klemmfrei“

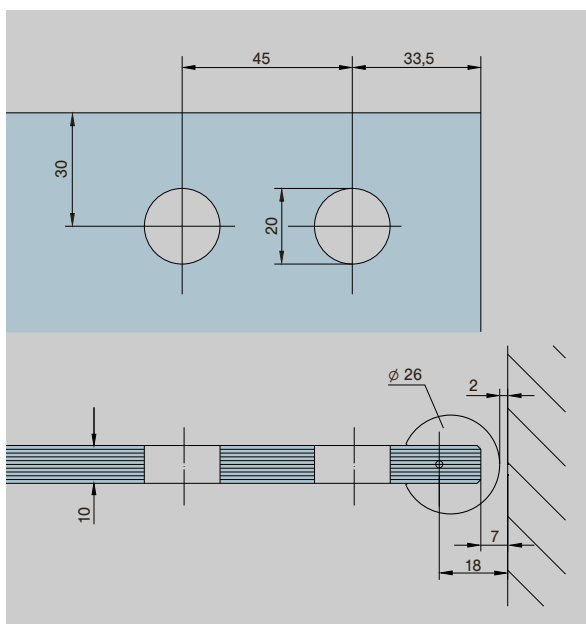
“Pinch Free” patch fittings

**Untere und obere
Eckbeschläge**
Art.-Nr. 01.200, 01.201
und 01.210,
in Verbindung mit
Kantenschutzprofil
Art.-Nr. 01.021.001.00
M 1 : 2



Top and bottom patches
Art. No. 01.200, 01.201
and 01.210,
in conjunction with
radiused edge strip
Art. No. 01.021.001.00
Scale 1 : 2

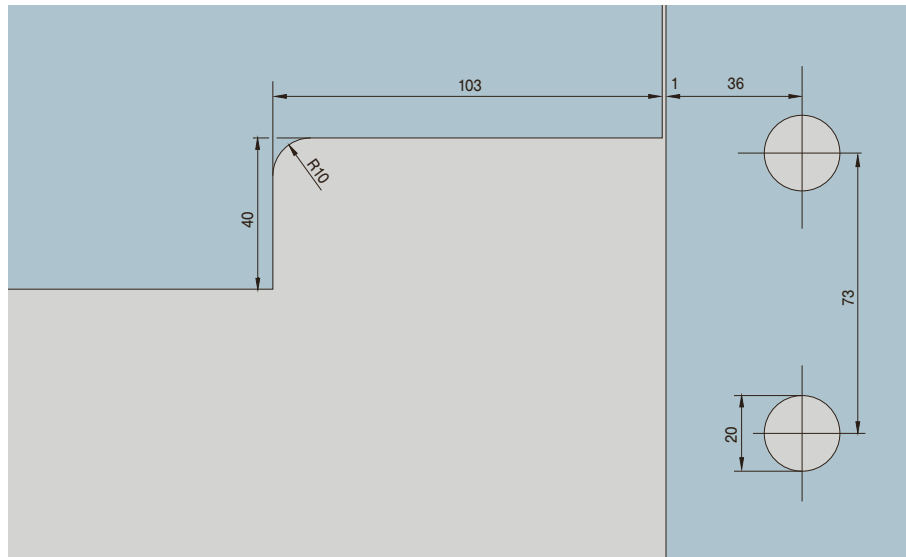
Oberer Eckbeschlag
Art.-Nr. 01.210
in Verbindung mit unterer
Türschiene und
Kantenschutzprofil
Art.-Nr. 01.021.001.00
M 1 : 2



Top patch
Art. No. 01.210
in conjunction with bottom
rail and radiused edge strip
Art. No. 01.021.001.00
Scale 1 : 2

Winkeloberlichtbeschläge

Geteiltes Oberlicht
Art.-Nr. 01.240, 01.245
M 1 : 2

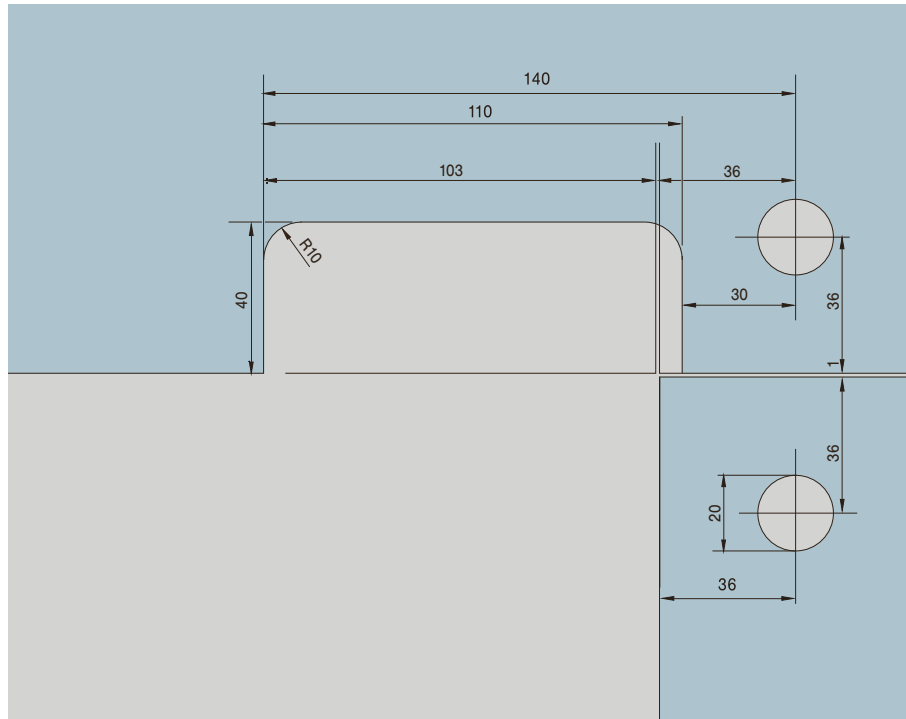


**Overpanel and
sidelight patches**

Divided overpanel
Art. No. 01.240, 01.245
Scale 1 : 2

Winkeloberlichtbeschläge

Durchgehendes Oberlicht
Art.-Nr. 01.240, 01.245
M 1 : 2

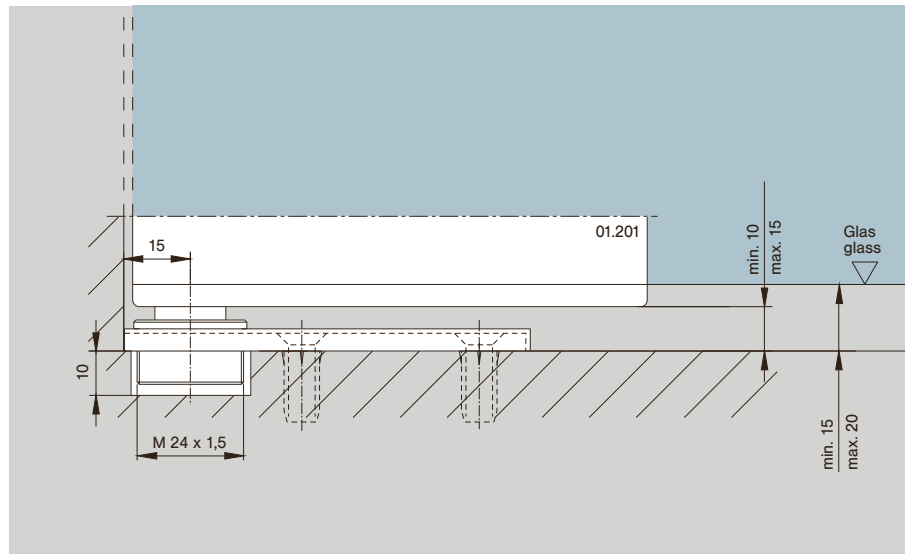


**Overpanel and
sidelight patches**

Undivided overpanel
Art. No. 01.240, 01.245
Scale 1 : 2

Bei Einsatz des unteren Eckbeschlags auf Bodenlager mit Abdeckung (Art.-Nr. 01.201) beträgt die Luft zwischen Fußboden und Glas 15–20 mm (durch Höhenverstellbarkeit). Zur Reduzierung der Bodenluft auf 10 mm: Bodenplatte in Fußboden einlassen.

Using the bottom patch on pivot bearing with cover plate (Art. No. 01.201) the air gap between floor and glass in 15–20 mm (by height adjustability). To reduce the air gap to 10 mm: Embed base plate into the floor.







DORMA VISUR

Inhalt

Allgemeine Informationen	44
Technische Details	46
VISUR Komplett-Sets	46
VISUR Komponenten	47
Zubehör	78

Contents

General information	44
Technical details	46
VISUR complete sets	46
VISUR components	47
Accessories	78

Durchblick pur

Pendeltüren aus Glas ohne sichtbare Beschläge? Die Antwort heißt DORMA VISUR. Dieses für DORMA patentierte System hält Glas-Pendeltüren völlig frei von optisch störenden Funktions-Elementen. DORMA VISUR präsentiert die Tür in vollkommener Transparenz. Die Beschlagkomponenten treten nicht im klar umrissenen Bereich des Türblattes in Erscheinung, sondern wurden in die umliegenden Strukturen verlagert. Diese visuelle Reduktion macht die Anpassung der Glaspendeltür an jede Raumgestaltung perfekt. Damit ist VISUR ein echter Gewinn für die Innenarchitektur.

Purest clarity

All-glass double-action doors without any visible fixings? Meet DORMA VISUR, a system patented for DORMA that secures double-action glass doors without the need for any visually disruptive functional elements. DORMA VISUR presents the door in perfect transparency. Rather than cluttering the clear outline of the leaf, the hardware components are all located in the surrounding structures. This absence of fittings means that the all-glass double-action door will match any room style, making the VISUR system a real boon to interior architecture.

100 % transparent - 100 % belastbar 100 % transparent - 100 % durable

Rahmenlos bis in die Spitzen – so präsentiert sich DORMA VISUR. Architekten und Planer haben hier ein leichtes Spiel.

Bei Material und Farbe der Umgebungsstrukturen herrscht vollkommene Freiheit. Denn DORMA VISUR hält sich dezent zurück, greift jede Idee auf und spiegelt sie wider.

Die im Dauertest geprüften 500.000 Bewegungszyklen sprechen ebenfalls für den hohen Anspruch an die Qualität – eben 100 % DORMA.

Frameless from top to toe – that's the DORMA VISUR's claim to fame, making life easier for architects and specifiers alike. Because they can choose any material and any colour for the surrounding structures. The DORMA VISUR system simply remains a discrete presence, fitting in with every design idea and reflecting it to maximum advantage.

Having successfully completed 500,000 operating cycles in its endurance test, there can be little doubt as to its outstanding quality – a 100 % DORMA product in every respect.

Integrierter Rahmentürschließer

Beim Ganzglas-Pendeltürsystem DORMA VISUR übernimmt unsichtbar, weil integriert, der Rahmentürschließer DORMA RTS die Schließfunktion.

Der Rahmentürschließer DORMA RTS 85 EN3 bringt nicht nur nach jedem Öffnen die Tür wieder in die Nullposition, er schützt sie auch mit einer speziellen Dämpfung vor unliebsamen Anschlagen durch zu heftiges Öffnen. Mit Hilfe des serienmäßig eingebauten Feststellers kann die Tür außerdem in einem Öffnungswinkel von 90° arretiert werden.

Als Teil des Türblattes bilden gläserne Klemmzungen oben und unten das Bindeelement zu den Drehtürbeschlägen.

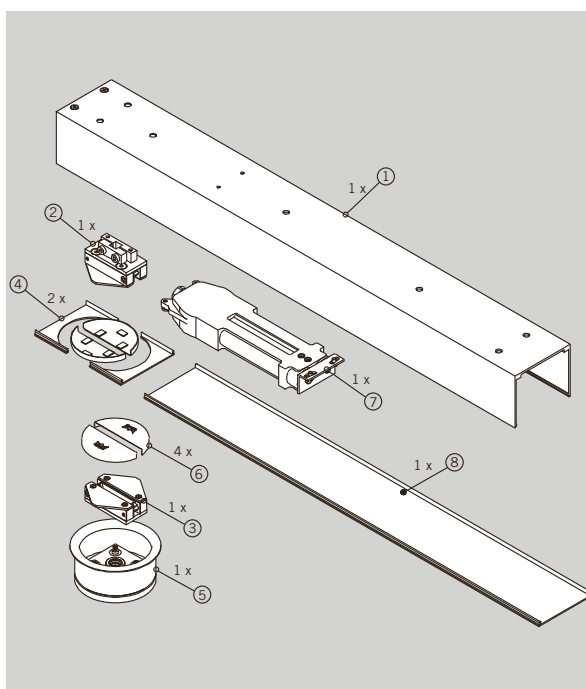
In den Boden integriert ist der untere Lagertopf mit der Drehlager-Aufnahme bei einem Drehpunkt von 65 mm. Die Einbautiefe beträgt 64 mm bei einem Durchmesser des Lagertopfes von 126 mm.



Transom-concealed door closer

In the case of DORMA VISUR all-glass double-action door, the closing function is performed invisibly by the transom-concealed DORMA RTS 85 EN3 door closer. This not only reliably returns the door to its zero position after each opening action, but also – thanks to special backcheck damping – protects the leaf from careless impact arising from excessive opening force. Thanks to a hold-open feature included as standard, the door can also be retained at an opening angle of 90°. Clampable projections – leaf-integral ‘tongues’ – provide the mating connection for the concealed pivot fittings top and bottom. Hidden within the floor is the bottom bearing housing with the pivot bearing mounting designed for an offset of 65 mm. The depth of installation is 64 mm and the diameter of the bearing housing is just 126 mm.

- ① Schließerkasten zur Montage unter der Decke
1-teilig für max. Flügelbreite 1100 mm
2-teilig für max. Flügelbreite 2 x 1100 mm
- ② Glasklemmstück oben
- ③ Glasklemmstück unten
- ④ Deckprofilabschnitte für Türschließerachse 90 mm
- ⑤ unterer Lagertopf mit Abdeckring
- ⑥ Abdeckkappen
- ⑦ RTS 85 EN3, 90° Feststellung
- ⑧ Schließerkastendeckel



- ① transom tube for installation under the ceiling
1 part for max. panel width 1100 mm
2 parts for max. panel width 2 x 1100 mm
- ② glass clamping piece top
- ③ glass clamping piece bottom
- ④ cover profile parts for door closer pivot pin 90 mm
- ⑤ bottom bearing housing with cover ring
- ⑥ cover caps
- ⑦ RTS 85 EN3, 90° retainer
- ⑧ transom tube cover

Technische Details

Werkstoff und Oberflächen

- Leichtmetall, silber eloxiert, 114, LM EV1-Deko,

Türflügelausführung

- Glasdicke: 10 / 12 mm
- max. Türflügelgewicht: 85 kg
- max. Türflügelbreite (B1): 1100 mm
- max. Türflügelhöhe (H1): 2500 mm

Berechnung der Glasmaße:

$$H1 = H - 114$$

$$B1 \text{ 1-flügelig} = B - 10$$

$$B1 \text{ 2-flügelig} = \frac{B - 15}{2}$$

Technical details

Materials and finishes

- Aluminium, silver anodised 114, alumin. EV1-Deco,

Dimensions

- Glass thickness: 10 / 12 mm
- max. door panel weight: 85 kg
- max. door panel width (B1): 1100 mm
- max. door panel height (H1): 2500 mm

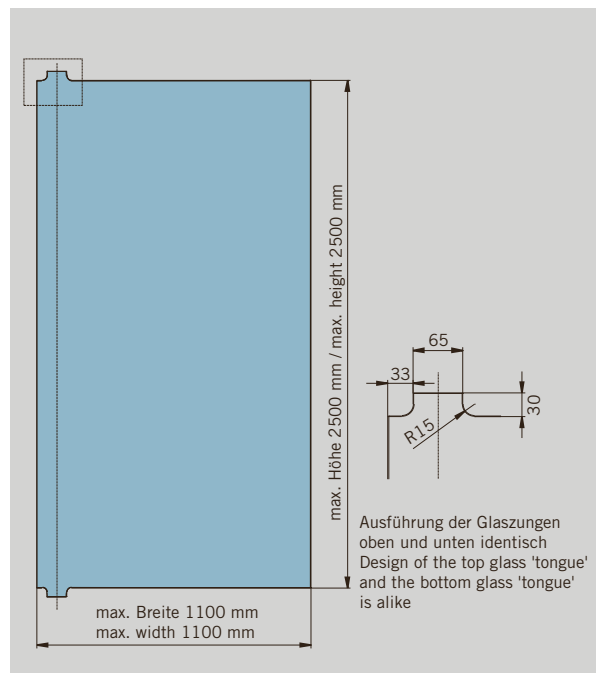
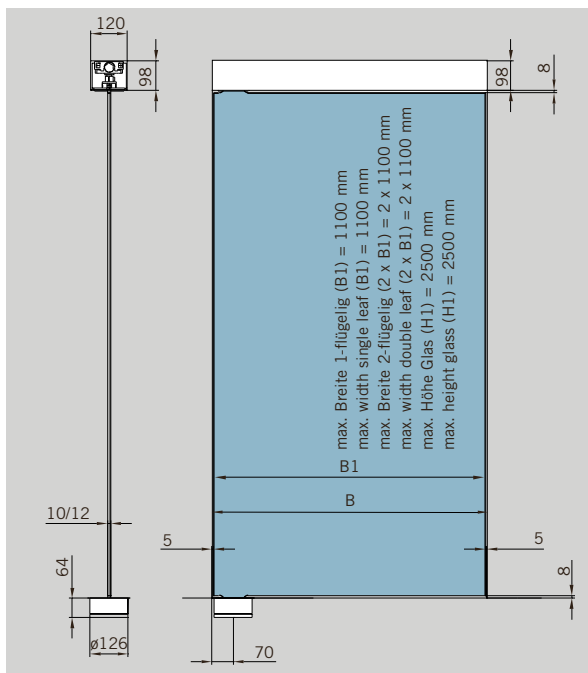
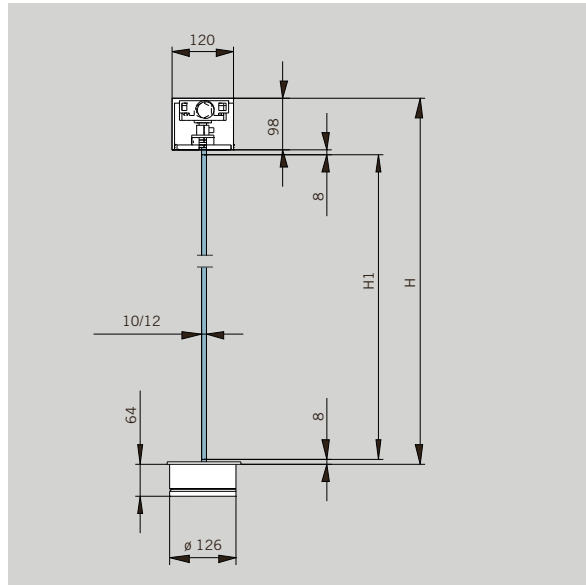
Calculation of

glass measurements:

$$H1 = H - 114$$

$$B1 \text{ single leaf} = B - 10$$

$$B1 \text{ double leaf} = \frac{B - 15}{2}$$



VISUR Komplett-Sets

Ausführungsbeispiele

Komplett-Set für 1-flügelige Tür inkl. Schließkasten, RTS 85, oberem und unterem Drehlager (lichte Breite bitte in mm angeben!)

Art.-Nr. 803.770.114.99

dto. für 2-flügelige Tür

Art.-Nr. 803.771.114.99

Achtung: Keine festen Seitenteile integrierbar.

VISUR complete sets

Options

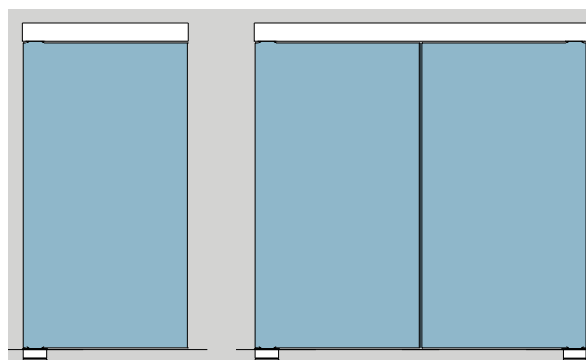
complete set for single leaf doors incl. transom tube, RTS 85, top and bottom pivot (please indicate clear width in mm)

Art. No. 803.770.114.99

do. for double leaf door

Art. No. 803.771.114.99

Attention: Firm side parts are not integrable.



VISUR Komponenten

DORMA VISUR Set
bestehend aus: RTS 85,
oberem und unterem
Drehlager

Art.-No. 803.772.114.99

DORMA VISUR Set
bestehend aus: oberem und
unterem Drehlager (ohne
RTS 85)

Art.-No. 803.773.114.99

DORMA VISUR
SchlieBerkastenprofil
für 1-flügelige Tür (max.
1100 mm Türflügelbreite)
in Fixlänge (lichte Breite
bitte in ---- mm angeben!)

Art.-Nr. 803.775.114.99

DORMA VISUR
SchlieBerkastenprofil
für 2-flügelige Tür (max. 2 x
1100 mm Türflügelbreite)
in Fixlänge (lichte Breite
bitte in ---- mm angeben!)

Art.-Nr. 803.776.114.99

DORMA VISUR
SchlieBerkastendeckelprofil
für 1-flügelige Tür (max.
1100 mm Türflügelbreite)
in Fixlänge (lichte Breite
bitte in ---- mm angeben!)

Art.-Nr. 803.777.114.99

DORMA VISUR
SchlieBerkastendeckelprofil
für 2-flügelige Tür (max. 2 x
1100 mm Türflügelbreite)
in Fixlänge (lichte Breite
bitte in ---- mm angeben!)

Art.-Nr. 803.778.114.99

DORMA VISUR
SchlieBerkastenprofil
in Lagerlänge 3200 mm

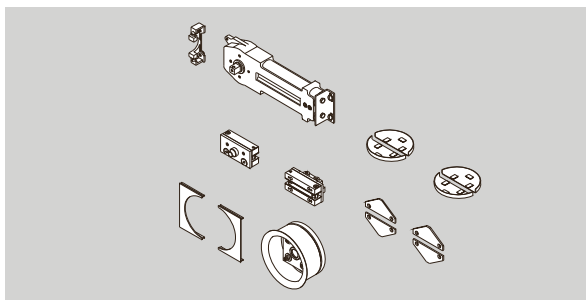
Art.-Nr. 803.779.114.99

DORMA VISUR
SchlieBerkastendeckelprofil
in Lagerlänge 6000 mm

Art.-Nr. 803.780.114.99

Boden-Türstopper
Art.-Nr. 829.950.114.99
Wand-Türstopper, kurz
Art.-Nr. 829.951.114.99
Wand-Türstopper, lang
Art.-Nr. 829.952.114.99

VISUR Components



DORMA VISUR set
composed of RTS 85, top
and bottom pivot

Art. No. 803.772.114.99

DORMA VISUR set
composed of top and bottom
pivot, (without RTS 85)

Art. No. 803.773.114.99

DORMA VISUR transom
tube profile for single leaf
doors (max. 1100 mm door
panel width), in fixed length
(please indicate clear width
in ____ mm!)

Art. No. 803.775.114.99

DORMA VISUR transom
tube profile for double leaf
doors (max. 2 x 1100 mm
door panel width), in fixed
length (please indicate clear
width in ____ mm!)

Art. No. 803.776.114.99

DORMA VISUR transom
tube cover profile, for single
leaf doors (max. 1100 mm
door panel width), in fixed
length (please indicate clear
width in ____ mm!)

Art. No. 803.777.114.99

DORMA VISUR transom
tube cover profile,
for double leaf doors (max.
2 x 1100 mm door panel
width), in fixed length
(please indicate clear width
in ____ mm!)

Art. No. 803.778.114.99

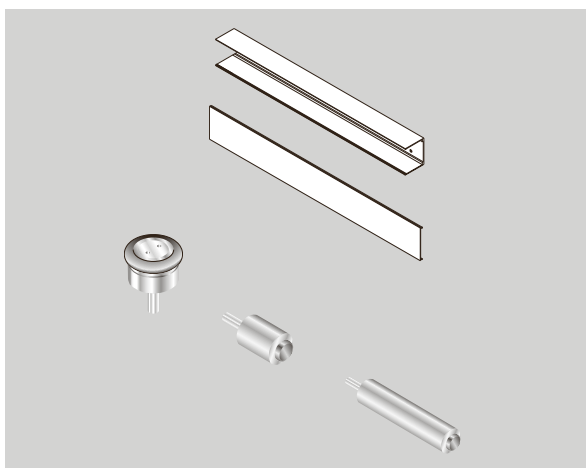
DORMA VISUR transom
tube profile
in stock length 3200 mm

Art. No. 803.779.114.99

DORMA VISUR transom
tube cover profile
in stock length 6000 mm

Art. No. 803.780.114.99

Floor doorstop
Art. No. 829.950.114.99
Wall doorstop, short
Art. No. 829.951.114.99
Wall doorstop, long
Art. No. 829.952.114.99







DORMA RP

Inhalt

Allgemeine Informationen, Maximalwerte	50
Eckbeschläge DORMA RP	52
Zubehör	78

Contents

General information, maximum measurements	50
Patch fittings DORMA RP	52
Accessories	78

Türschließer unsichtbar im Rahmen.

Das Ganzglas-Pendeltürsystem DORMA RP arbeitet mit einem Rahmenprofil, in das unsichtbar der Rahmentürschließer DORMA RTS integriert wird. Die Montage unter der Decke erfolgt mit Winkeln, die nach dem Einbau des Systems nicht mehr zu sehen sind. Ein oberer Eckbeschlag verbindet die Ganzglastür mit dem Türschließer. Ein unterer Eckbeschlag stellt die Verbindung zum nur wenige Zentimeter tiefen Bodenlager her. Der Rahmentürschließer DORMA RTS bringt nicht nur nach jedem Öffnen die Tür wieder in die Nullposition, er schützt sie auch mit einer speziellen Dämpfung vor unliebsamem Anschlagen durch zu heftiges Öffnen. Mit Hilfe des ebenfalls serienmäßig eingebauten Feststellers kann die Tür außerdem in einem Öffnungswinkel von 90° arretiert werden.

Aufbau Rahmenprofil:

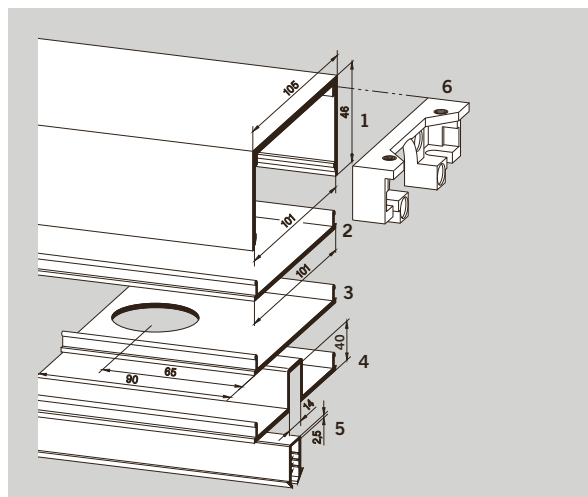
- (1) Rahmenprofil zur Montage unter der Decke, als Kämpfer o. Ä., max. 3000 mm
- (2) Abdeckprofil Türbereich, zum Einclippen, max. 3000 mm
- (3) Abdeckplatte mit Ausstanzung für Türschließerachse, 90 mm
- (4) Abdeckprofil für feststehende Seitenteile, zum Einclippen, mit Glasnut
- (5) Schutz- und Dichtprofil für 8 mm Glas, max. 3000 mm
- (6) Montagewinkel zur Befestigung des Rahmenprofils und des Türschließers

Marvellously concealed transom door closers.

The DORMA RP pivot door system works with a tubular transom profile in which the DORMA RTS transom closer is integrated and concealed. The system is fixed on the ceiling using brackets which are concealed after system installation. A top patch fitting attaches the all-glass door to the closer. A bottom patch fitting connects the door to the floor pivot, which measures only a few centimetres. The DORMA RTS transom closer not only returns the door to the zero position each time it is opened, it also has a special dampening system to protect the door against unwanted impact caused by over-aggressive opening. In addition, the integral hold-open, which also comes as standard, enables the door to be held open at an angle of 90°.

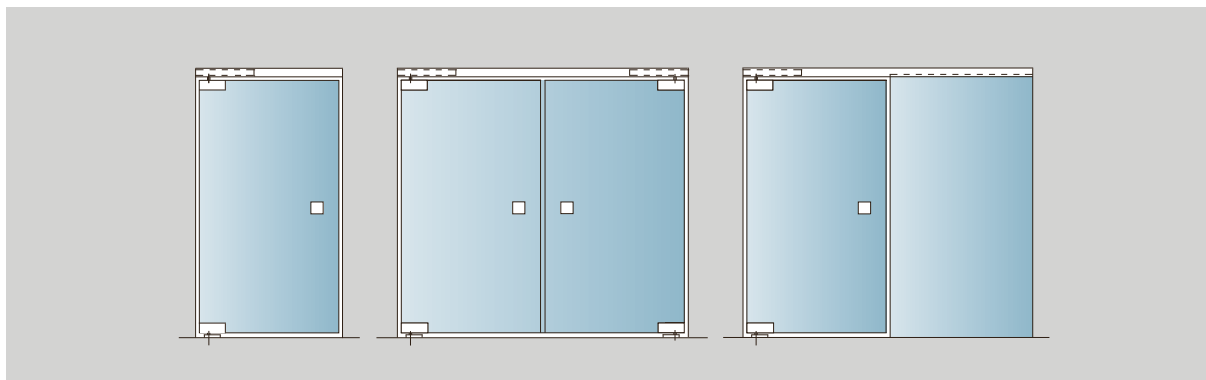
Transom tube configuration:

- (1) Transom tube for fixing on ceiling, as lintel or similar, max. length 3000 mm
- (2) Cover profile for door, clip-on, max. length 3000 mm
- (3) Cover plate with cut-out for door closer spindle, length 90 mm
- (4) Cover profile for fixed sidelights, clip-on, with glazing groove
- (5) Sealing gasket for 8 mm glass thickness, max. length 3000 mm
- (6) Fixing bracket for securing transom tube and closer



Typenauswahl

Type selection



Ausführungsbeispiele

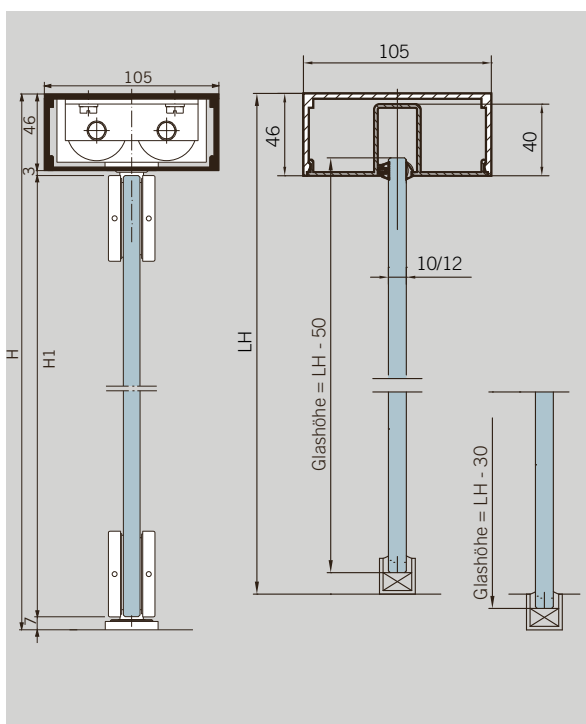
- 1-flügelige Pendeltür mit Rahmenprofil
- 2-flügelige Pendeltür mit Rahmenprofil
- Pendeltür mit durchgehendem Rahmenprofil und feststehendem Seitenteil

Werkstoff und Oberflächen

- Leichtmetall, unbehandelt LM roh (100)
- Leichtmetall, silber eloxiert, LM silber EV 1, C 0 (101)
- Leichtmetall, dunkelbronze eloxiert, LM DB 14, MC 1003, C 34 (108)
- Leichtmetall, weiß beschichtet, LM weiß, ähnlich RAL 9016 (300)
- Sondereloxalfarbtöne SE (199)
- Sonderbeschichtungen SF (399)

Türflügelausführung

- Glasdicke: 10 mm
- max. Türflügelgewicht: 80 kg
- max. Türflügelbreite: 1100 mm
- Türflügelhöhe H1: H – 56 mm
- Seitenteilhöhe: H – 30 mm + ggf. Bodeneinstand



Options

- Single leaf double-action door with transom tube
- Pair of double-action doors with transom tube
- Double-action door with through-running transom tube and fixed sidelight

Materials and finishes

- Aluminium, mill finish (100)
- Aluminium, silver anodised EV 1, C 0 (101)
- Aluminium, dark bronze anodised DB 14, MC 1003, C 34 (108)
- Aluminium, white powder coated, similar to RAL 9016 (300)
- Bespoke colour anodising (199)
- Bespoke powder coating (399)

Dimensions

- Glass thickness: 10 mm
- Max. door weight: 80 kg
- Max. door width: 1100 mm
- Door height (H1): H – 56 mm
- sidelight height: H – 30 mm + floor pocket, if present

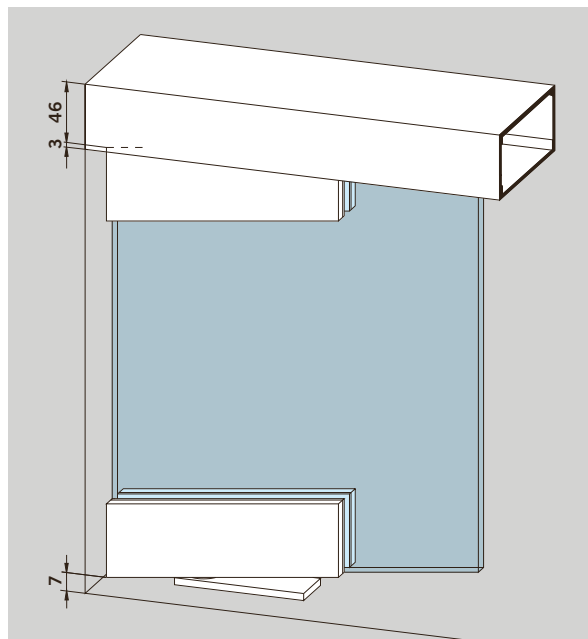
Glas-Pendeltürsystem,

komplett, bestehend aus

1 Rahmenprofil 1000 mm lang,
 1 Abdeckprofil 1000 mm lang,
 1 Rahmentürschließer
 DORMA RTS 85,
 EN3, Feststellung 90°
 1 Montagewinkel,
 1 unterer Eckbeschlag PT 10,
 1 oberer Eckbeschlag PT 22,
 1 Bodenlager

Art.-Nr. 01.300

Gewicht in kg:
 8,083

**Double action system for
glass doors**

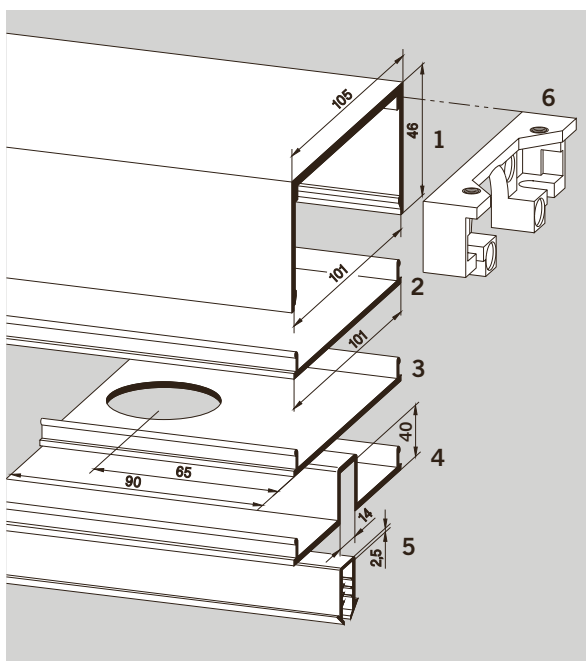
complete, consisting of

1 transom tube length
 1000 mm;
 1 cover profile length
 1000 mm;
 1 RTS 85 transom closer;
 EN3, hold open 90°
 1 fixing bracket;
 1 bottom patch fitting PT 10;
 1 top patch fitting PT 22;
 1 floor pivot bearing

Art. No. 01.300

Weight in kg:
 8.083

- (1) Rahmenprofil**
zur Montage unter der
Decke, als Kämpfer o. Ä.,
Lagerlänge 6000 mm
Art.-Nr. 01.301
in Fixlängen
Art.-Nr. 01.311
Gewicht in kg/m: 1,620
- (2) Abdeckprofil**
Türbereich, zum
Einclipsen
Lagerlänge 6000 mm
Art.-Nr. 01.302
in Fixlängen
Art.-Nr. 01.305
Gewicht in kg/m: 0,610
- (3) Abdeckplatte**
mit Ausstanzung für
Türschließerachse,
90 mm
Art.-Nr. 01.303
Gewicht in kg: 0,056
- (4) Abdeckprofil**
für feststehende
Seitenteile, zum
Einclipsen, mit Glasnut
inklusive
- (5) Schutz- und Dichtprofil,**
für 8 mm Glas,
Lagerlänge 6000 mm
Art.-Nr. 01.304
in Fixlängen
Art.-Nr. 01.314
Gewicht in kg/m: 0,810
- (6) Montagewinkel**
zur Befestigung des
Rahmenprofils und des
Türschließers
Art.-Nr. 01.306
Gewicht in kg: 0,080



- (1) Transom tube**
for fixing on ceiling,
as lintel, or similar,
stock length 6000 mm
Art. No. 01.301
in fixed lengths
Art. No. 01.311
Weight in kg/m: 1.620
- (2) Cover profile**
for door, clip-on,
stock length 6000 mm
Art. No. 01.302
in fixed lengths
Art. No. 01.305
Weight in kg/m: 0.610
- (3) Cover plate**
with cut-out for door clo-
ser spindle,
length 90 mm
Art. No. 01.303
Weight in kg: 0.056
- (4) Cover profile**
for fixed sidelights,
clip-on, with glazing
groove
inclusive
- (5) Sealing gasket,**
for 8 mm glass
stock length 6000 mm
Art. No. 01.304
in fixed lengths
Art. No. 01.314
Weight in kg/m: 0.810
- (6) Fixing bracket**
for securing transom
tube and closer
Art. No. 01.306
Weight in kg: 0.080



Inhalt

Allgemeine Informationen, Maximalwerte	56
Eckbeschläge DORMA EA für Anschlagtüren in Zargen mit 24 mm Falztiefe	58
Eckbeschläge DORMA EA für Anschlagtüren in Zargen mit individueller Falztiefe	60
Eckbeschläge DORMA EA für Anschlagtüren in Ganzglas-Anlagen	62
Obere Beschläge für Holz- und Stahlzargen	64
Glasbearbeitung	66
Zubehör	78

Contents

General information, maximum measurements	56
DORMA EA patch fittings for offset hung doors in rebated frames with 24 mm frame stop depth	58
DORMA EA patch fittings for offset hung doors in rebated frames with various frame stop depths	60
DORMA EA patch fittings for offset hung doors in toughened glass assemblies	62
Top centres for wood and steel frames	64
Glass preparation details	66
Accessories	78



DORMA EA

... das breite Anschlagtür- Eckbeschlagprogramm mit dem schlanken Design

Eckbeschläge DORMA EA zeichnen sich durch ihre geringe Größe und das schlanke Design ihrer Bauteile aus. Das Programm umfasst die verschiedensten Modelle und ermöglicht die technisch und optisch perfekte Ausführung von Glas-Anschlagtüren aller Art – in Zargen eingebaute Türen ebenso wie in Ganzglas-Anlagen integrierte Türen. Die Beschläge sind so konstruiert, dass sich die erforderlichen Glasausschnitte und -bohrungen einfach und schnell herstellen lassen.

Einfache Glasbearbeitung, sichere Befestigung

Mit den Besonderheiten des Werkstoffes Glas bestens vertraut, hat DORMA-Glas die Beschläge so ausgelegt, dass Bohrungen und einfache, schnell herzustellende Glasausschnitte genügen. Ausgefeilte konstruktive Maßnahmen sorgen für große Klemmflächen mit optimaler Klemmwirkung.

Für 10, 12 und 8 mm Glasdicke

Eckbeschläge für Anschlagtüren DORMA EA sind für 10 und 12 mm Glasdicke lieferbar. Mit zusätzlichen Zwischenlagen können die Beschläge auch für 8 mm Glasdicke verwendet werden.

Zuverlässige Gebrauchseigenschaften

Durch qualitativ hochwertige Materialien und solide Ausführung entsprechen die Gebrauchseigenschaften der Eckbeschläge DORMA EA hohen Anforderungen.

Passende Schlösser

Zahlreiche Modelle der von DORMA-Glas ebenfalls speziell für Ganzglas-Anlagen entwickelten Schlösser

harmonisieren im Design und in der Oberflächenausführung perfekt mit den Eckbeschlägen DORMA EA – siehe Technische Information SG.

Freie Oberflächen- und Farbwahl

Eckbeschläge DORMA EA können ausgeführt werden in

- Leichtmetall, unbehandelt, LM roh (100)
- Leichtmetall, silber eloxiert, LM silber EV 1, C O (101)
- Leichtmetall, dunkelbronze eloxiert, LM DB 14, MC 1003, C 34 (108)
- Leichtmetall, weiß beschichtet, LM weiß, ähnlich RAL 9016 (300)
- Messing, poliert, MS pol (503)
- Messing, matt verchromt, MS CRM (500)
- Sondereloxalfarbtöne SE (199)
- Sonderbeschichtungen SF (399)

Kurze Lieferzeiten

Alle gebräuchlichen Modelle und Ausführungen sind ab Lager lieferbar, Sonderausführungen werden kurzfristig hergestellt.

... the expansive range with slimline bodies for offset hung doors

DORMA EA patch fittings are characterised by their slim, neat shape and skilful hinge design. This comprehensive range of fittings allows the transparent elegance of single-action doors to reach their full potential – whether hung in frames or integrated in toughened glass assemblies.

Easy glass preparation secure fixing

DORMA-Glas has an intimate knowledge of the special properties of glass as a building material. This has led to the design of fittings requiring only minimal glass preparation – a quick and easy cut out with additional holes. Carefully considered and positive measures have been taken to create the maximum clamping surface with optimum clamping efficiency.

Suitable for 10, 12 and 8 mm glass thickness

DORMA EA patch fittings are available for 10 and 12 mm glass thickness. With additional gaskets these fittings can also be used for 8 mm glass.

Reliability built in

Quality materials and thorough workmanship mean that DORMA's EA patch fittings have the features necessary to meet the most demanding of specifications.

Matching range of locks

The DORMA EA range includes a variety of locks and strike boxes in a matching design concept, giving the designer plenty of choice from the options available. (See Technical Information SG)

Virtually unlimited choice of colours and finishes

DORMA EA corner patches are available in the following finishes

- Aluminium, mill finish (100)
- Aluminium, silver anodised EV 1, C O (101)
- Aluminium, dark bronze anodised DB 14, MC 1003, C 34 (108)
- Aluminium, white powder coated, similar to RAL 9016 (300)
- Brass, polished (503)
- Brass, satinchrome plated (500)
- Bespoke colour anodising (199)
- Bespoke powder coating (399)

Short delivery times

All the common patterns and types are available ex-stock (factory). Specials will be prepared promptly.



Eckbeschläge für Anschlagtüren in Zargen

max. Türflügelgewicht: 90 kg
 max. Türflügelbreite: 1000 mm,
 bei Verwendung einer unteren
 Türschiene: 1100 mm

DORMA EA-Beschläge für in Zargen einzubauende Anschlagtüren sind in der Normalausführung auf die Normalfalzzarge mit 24 mm Falztiefe abgestimmt. Sie können jedoch auch an Zargen mit Falztiefen von 15 bis 23 und von 25 bis 40 mm angepasst werden; bei Bedarf bitte Falztiefe angeben.

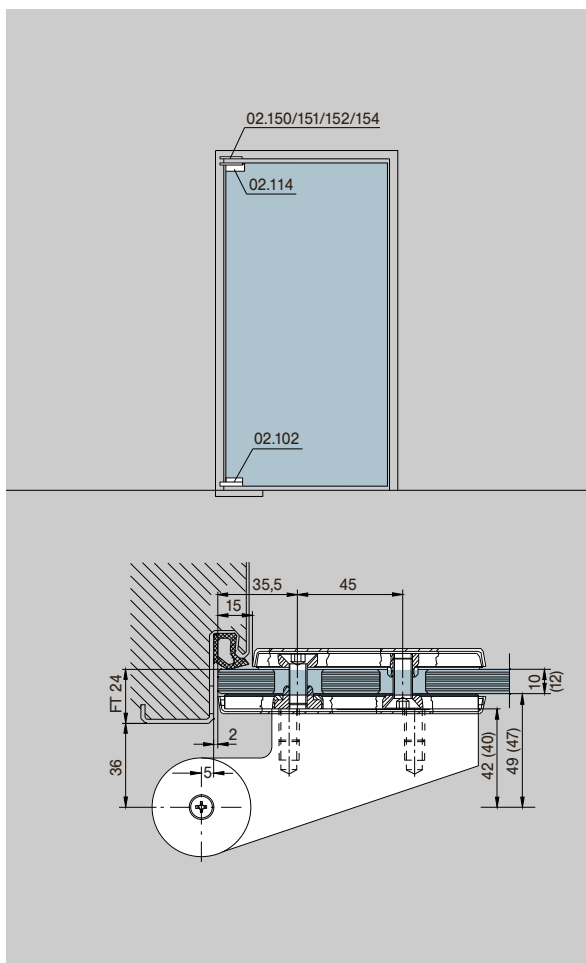
max. Türflügelgewicht bei 25 - 40 mm Falztiefe: 80 kg

max. Türflügelbreite bei 25 - 40 mm Falztiefe: 900 mm

Für Türen mit Gewichten bis 80 kg und Breiten bis 1000 mm Türschiene verwenden, siehe Prospekt DORMA TP/TA.

Die Zapfenband-Oberteile eignen sich für Holz- und Stahlzargen. Bei Leichtmetallzargen bitte Anfrage mit Herstellerangabe.

FT = Falztiefe



Offset hung doors in rebated frames

max. door weight: 90 kg
 max. door width: 1000 mm,
 using a bottom door rail:
 1100 mm

DORMA EA patch fittings for offset hung doors in rebated frames are supplied as standard prepared for 24 mm rebate depth. They can be prepared to suit rebate depths from 15 – 23 mm, and from 25 – 40 mm. Please specify rebate depth with order.

max. door weight for 25–40 mm rebate depth: 80 kg

max. door width for 25–40 mm rebate depth: 900 mm

For doors with max. weight of 80 kg and max. width of 1000 mm use door rails, see brochure DORMA TP/TA.

The top centre frame portions are prepared to suit wood and steel frames. For aluminium frames, please enquire, giving details of aluminium system.

FT = rebate depth

Eckbeschläge für Anschlagtüren in Ganzglas-Anlagen

max. Türflügelgewicht: 100 kg
 max. Türflügelbreite: 1100 mm

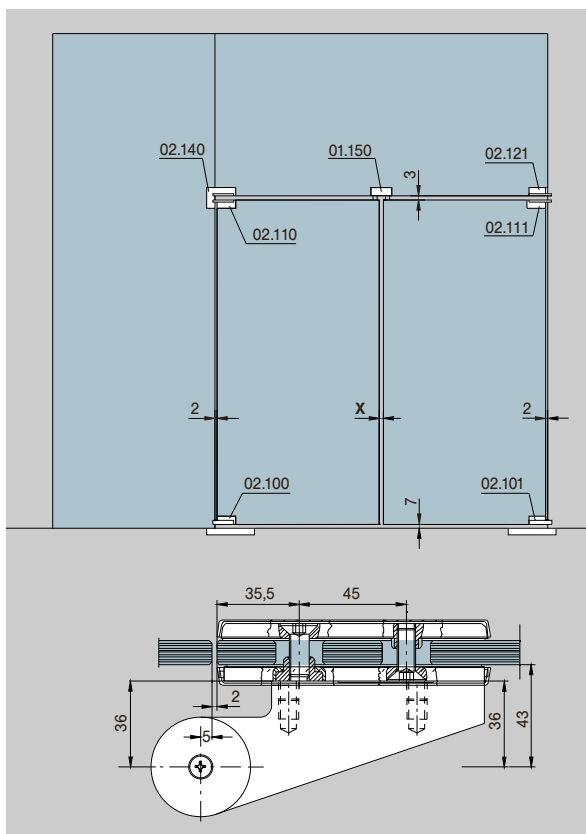
Für Türen mit Gewichten bis 100 kg und Breiten bis 1200 mm Türschiene verwenden, siehe technische Information DORMA TP/TA.

DORMA EA-Beschläge für Anschlagtüren in Ganzglas-Anlagen haben ein Hebelabstandsmaß von 36 mm (= 43 mm Abstand zwischen Hebel Drehpunkt und Glas).

Mittenluft bei zweiflügeligen Türen

Einzel­flügel­breite in mm	X = Mittenluft in mm
400 – 600	8
600 – 1000	6
über 1000	4

Anzugsmomente für Befestigungsschrauben
 Schrauben M 8: 12 Nm



Offset hung doors in toughened glass assemblies

max. door weight: 100 kg
 max. door width: 1100 mm

For door weights up to 100 kg and widths up to 1200 mm, door rails should be used. (see Technical Information TP/TA).

DORMA EA patch fittings for offset hung doors in toughened glass assemblies have a 36 mm offset (= 43 mm from pivot point to glass surface).

Gap required between leaves on pairs of doors

Individual leaf width in mm	X = gap required in mm
400 – 600	8
600 – 1000	6
over 1000	4

Torque for fixing screws
 Screws M 8: 12 Nm

**Eckbeschläge für Anschlagtüren in Zargen
mit 24 mm Falztiefe**

Für 10 mm Glasdicke (Hebelmaß 42 mm = 49 mm Abstand zwischen Hebeldrehpunkt und Glas), komplett.
Für 12 mm Glasdicke (Hebelmaß 40 mm = 47 mm Abstand zwischen Hebeldrehpunkt und Glas), komplett.
Zubehör finden Sie ab Seite 80.

**Patch fittings for offset hung doors in rebated frames
with 24 mm rebate depth**

For 10 mm glass thickness (42 mm offset = 49 mm from pivot point to glass surface), complete.
For 12 mm glass thickness (40 mm offset = 47 mm from pivot point to glass surface), complete.
Accessories see page 80.

Unterer Eckbeschlag

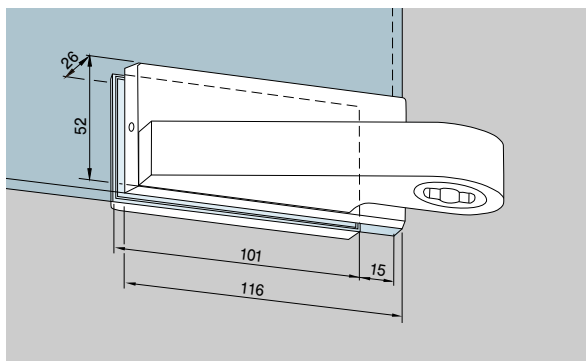
mit Ausnehmung für flach-konische Bodentürschließerachse oder Rundachse 14 mm Ø, seitlich gekürzte Gegenplatte für 15 mm freie Glaskante

Art.-Nr. *02.102/02.103

Für 12 mm Glasdicke

Art.-Nr. *02.160/02.161

Gewicht in kg:
LM 0,747
MS 1,348

**Bottom patch**

to suit DORMA floor spring spindle, or round pivot 14 mm Ø counter-plate reduced by 15 mm to give free glass edge at side

Art. No. *02.102/02.103

Für 12 mm glass thickness

Art. No. *02.160/02.161

Weight in kg:
aluminium 0.747
brass 1.348

Unterer Eckbeschlag

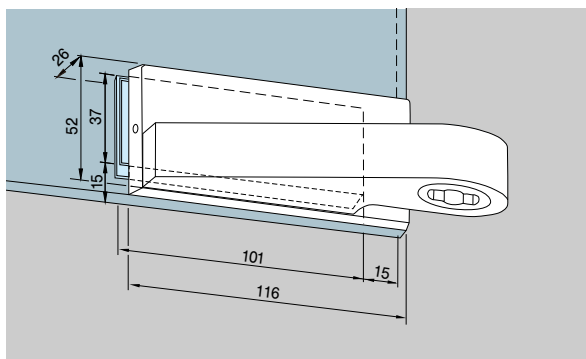
mit Ausnehmung für flach-konische Bodentürschließerachse oder Rundachse 14 mm Ø, seitlich und unten gekürzte Gegenplatte für 15 mm freie Glaskanten

Art.-Nr. *02.104/02.105

Für 12 mm Glasdicke

Art.-Nr. *02.162/02.163

Gewicht in kg:
LM 0,715
MS 1,308

**Bottom patch**

to suit DORMA floor spring spindle, or round pivot 14 mm Ø counter-plate reduced by 15 mm to give free glass edge at side and bottom

Art. No. *02.104/02.105

Für 12 mm glass thickness

Art. No. *02.162/02.163

Weight in kg:
aluminium 0.715
brass 1.308

Oberer Eckbeschlag

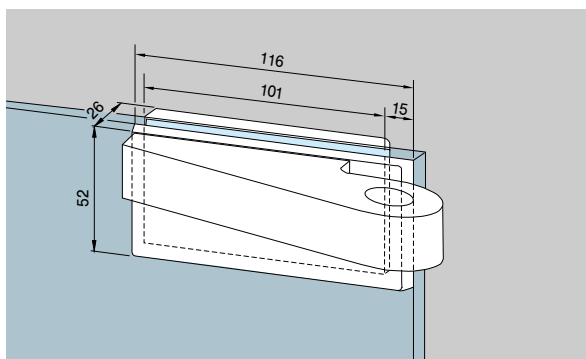
seitlich gekürzte Gegenplatte für 15 mm freie Glaskante

Art.-Nr. *02.112/02.113

Für 12 mm Glasdicke

Art.-Nr. *02.164/02.165

Gewicht in kg:
LM 0,680
MS 1,314

**Top patch**

counter-plate reduced by 15 mm to give free glass edge at side

Art. No. *02.112/02.113

Für 12 mm glass thickness

Art. No. *02.164/02.165

Gewicht in kg:
aluminium 0.680
brass 1.314

Oberer Eckbeschlag

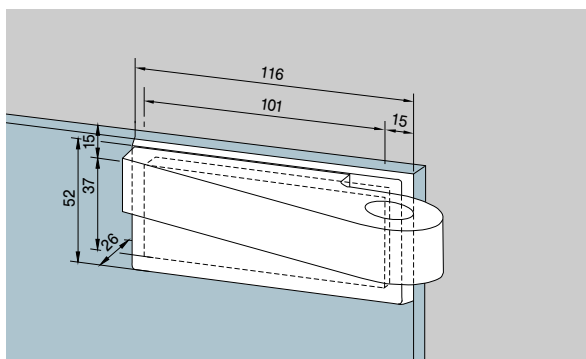
seitlich und oben gekürzte Gegenplatte für 15 mm freie Glaskanten

Art.-Nr. *02.114/02.115

Für 12 mm Glasdicke

Art.-Nr. *02.166/02.167

Gewicht in kg:
LM 0,644
MS 1,271

**Top patch**

counter-plate reduced by 15 mm to give free glass edge at side and top

Art. No. *02.114/02.115

Für 12 mm glass thickness

Art. No. *02.166/02.167

Gewicht in kg:
aluminium 0.644
brass 1.271

* Reihenfolge Art.-Nr.: links / rechts - von Beschlagseite aus gesehen. (Abb. zeigt rechts)

* Order of Art.No.: Left hand / right hand - determined by view from hanging side. (Illustration shows right hand)

Oberlichtbeschlag

seitlich gekürzte Gegenplatte für 15 mm freie Glaskante
 Buchsen-Außen-Ø 20 mm,
 Bolzen-Ø 15 mm

Art.-Nr. *02.122/02.123

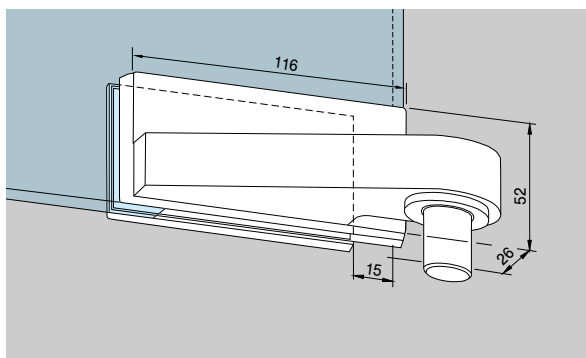
Für 12 mm Glasdicke

Art.-Nr. *02.168/02.169

Gewicht in kg:

LM 0,654

MS 1,292



Overpanel patch

counter-plate reduced by 15 mm to give free glass edge at side, bushing outside Ø 20 mm, pivot Ø 15 mm

Art. No. *02.122/02.123

For 12 mm glass thickness

Art. No. *02.168/02.169

Weight in kg:

aluminium 0.654

brass 1.292

Oberer Beschlag

mit Band zur Befestigung an der Zarge, seitlich gekürzte Gegenplatte für 15 mm freie Glaskante

Art.-Nr. *02.206/02.207

Für 12 mm Glasdicke

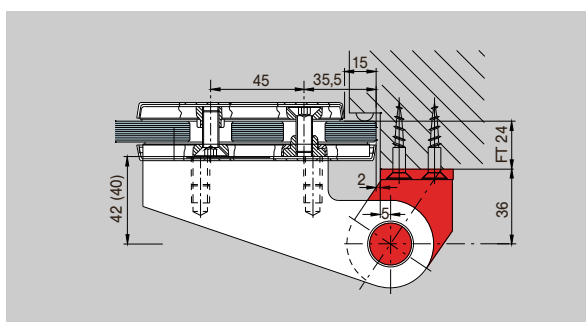
Art.-Nr. *02.170/02.171

Gewicht in kg:

LM 0,915

MS 1,821

(Für Zargen ohne Falz siehe Seite 57.)



Top patch

complete with pivot for frame fixing, counter-plate reduced by 15 mm to give free glass edge at side

Art. No. *02.206/02.207

For 12 mm glass thickness

Art. No. *02.170/02.171

Weight in kg:

aluminium 0.915

brass 1.821

(For frames without rebate see page 57.)

Zwischenlage

für Glasdicke 8 mm

Art.-Nr. 01.900

Bitte zusätzlich Art.-Nr. des Beschlags angeben.

Gasket

to suit 8 mm glass thickness

Art. No. 01.900

Please indicate the Art. No. of the fitting additionally.

* Reihenfolge Art.-Nr.: links / rechts - von Beschlagseite aus gesehen. (Abb. zeigt rechts)

* Order of Art.No.: Left hand / right hand - determined by view from hanging side. (Illustration shows right hand)

**Eckbeschläge für Anschlagtüren in Zargen
mit individueller Falztiefe (bitte bei Bestellung angeben)**

Falztiefe X = Abstand Zargenkante bis Anschlaggummi,
(15 bis 23 bzw. 25 bis 40 mm).
Hebelmaß = Falztiefe + 18 mm (33 bis 41 bzw.
43 bis 58 mm). Komplet, für 10 mm Glasdicke.
Zubehör finden Sie ab Seite 80.

**Patch fittings for offset hung doors in rebated frames with
various frame stop depth (please specify rebate depth with order)**

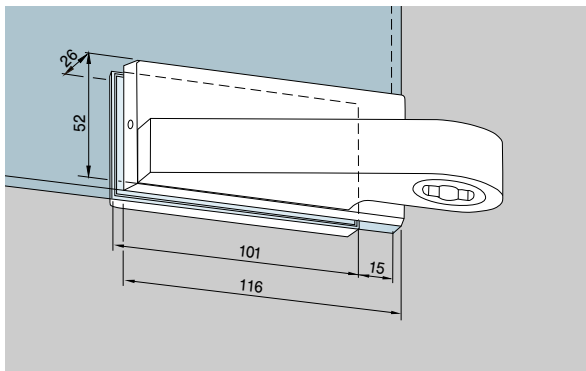
Rebate depth X = distance between outer surface of frame
and rebate/stop (15 to 23 resp. 25 to 40 mm).
Offset = rebate depth + 18 mm (33 to 41 resp.
43 to 58 mm). Complete, for 10 mm glass thickness.
Accessories see page 80.

Unterer Eckbeschlag

mit Ausnehmung für flach-
konische Bodentürschließer-
achse oder Rundachse
14 mm Ø, seitlich gekürzte
Gegenplatte für 15 mm freie
Glaskante

Art.-Nr. *02.106/02.107

Gewicht in kg:
LM 0,832
MS 1,591

**Bottom patch**

to suit DORMA floor spring
spindle or round pivot
14 mm Ø, counter-plate
reduced by 15 mm to give
free glass edge at side

Art. No. *02.106/02.107

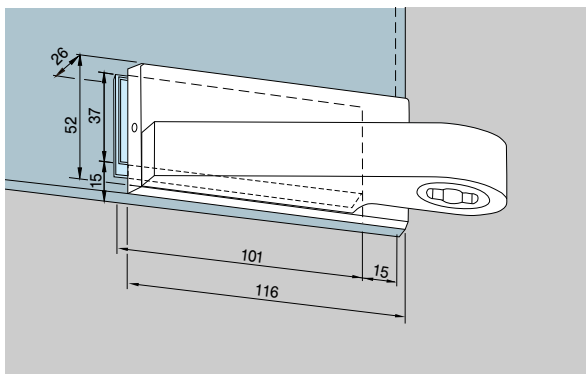
Weight in kg:
aluminium 0.832
brass 1.591

Unterer Eckbeschlag

mit Ausnehmung für flach-
konische Bodentürschließer-
achse oder Rundachse
14 mm Ø, seitlich und unten
gekürzte Gegenplatte für
15 mm freie Glaskanten

Art.-Nr. *02.108/02.109

Gewicht in kg:
LM 0,800
MS 1,548

**Bottom patch**

to suit DORMA floor spring
spindle or round pivot
14 mm Ø, counter-plate
reduced by 15 mm to give
free glass edge at side and
bottom

Art. No. *02.108/02.109

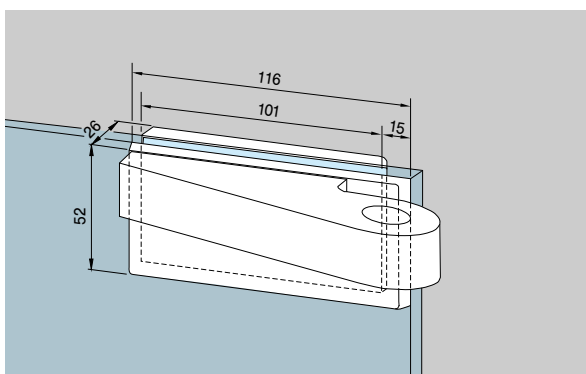
Weight in kg:
aluminium 0.800
brass 1.548

Oberer Eckbeschlag

seitlich gekürzte Gegenplatte
für 15 mm freie Glaskante

Art.-Nr. *02.116/02.117

Gewicht in kg:
LM 0,760
MS 1,569

**Top patch**

counter-plate reduced by
15 mm to give free glass
edge at side

Art. No. *02.116/02.117

Weight in kg:
aluminium 0.760
brass 1.569

* Reihenfolge Art.-Nr.: links / rechts -
von Beschlagseite aus gesehen.
(Abb. zeigt rechts)

* Order of Art.No.: Left hand / right hand
- determined by view from hanging side.
(Illustration shows right hand)

Oberer Eckbeschlag

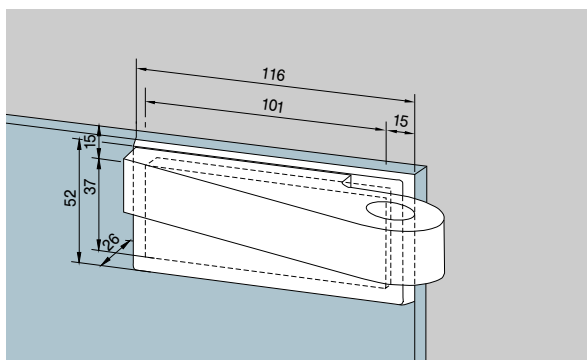
seitlich und oben gekürzte
Gegenplatte für 15 mm freie
Glaskante

Art.-Nr. *02.118/02.119

Gewicht in kg:

LM 0,728

MS 1,526



Top patch

counter-plate reduced by
15 mm to give free glass
edge at side and top

Art. No. *02.118/02.119

Weight in kg:

aluminium 0.728

brass 1.526

Oberlichtbeschlag

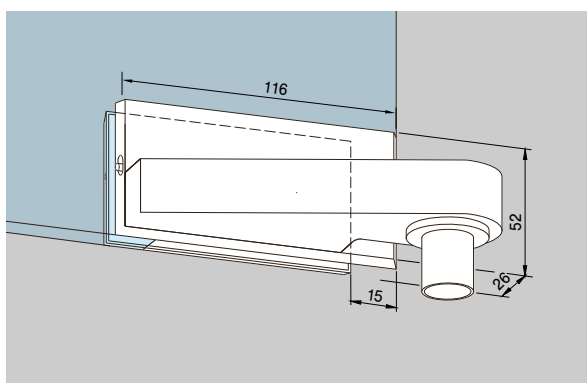
seitlich gekürzte Gegenplatte
für 15 mm freie Glaskante

Art.-Nr. *02.124/02.125

Gewicht in kg:

LM 0,724

MS 1,502



Overpanel patch

counter-plate reduced by
15 mm to give free glass
edge at side

Art. No. *02.124/02.125

Weight in kg:

aluminium 0.724

brass 1.502

Oberer Beschlag

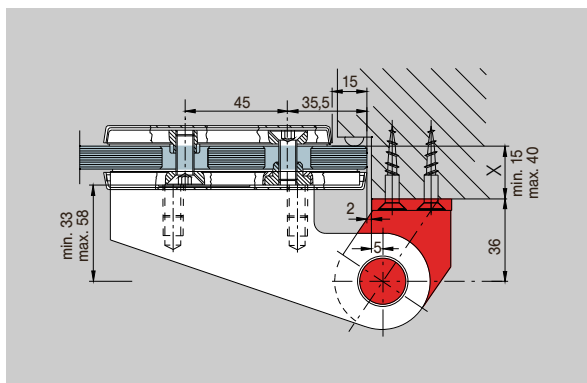
mit Band zur Befestigung an
der Zarge, seitlich gekürzte
Gegenplatte für 15 mm freie
Glaskante

Art.-Nr. *02.208/02.209

Gewicht in kg:

LM 0,995

MS 2,076



Top patch

complete with pivot for frame
fixing, counter-plate reduced
by 15 mm to give free glass
edge at side

Art. No. *02.208/02.209

Weight in kg:

aluminium 0.995

brass 2.076

* Reihenfolge Art.-Nr.: links / rechts -
von Beschlagseite aus gesehen.
(Abb. zeigt rechts)

* Order of Art.No.: Left hand / right hand
- determined by view from hanging side.
(Illustration shows right hand)

**Eckbeschläge für Anschlagtüren in
Ganzglas-Anlagen**

(Hebelmaß 36 mm = 43 mm Abstand zwischen Hebeldrehpunkt und Glas), komplett, für 10 und 12 mm Glasdicke.

Unterer Eckbeschlag

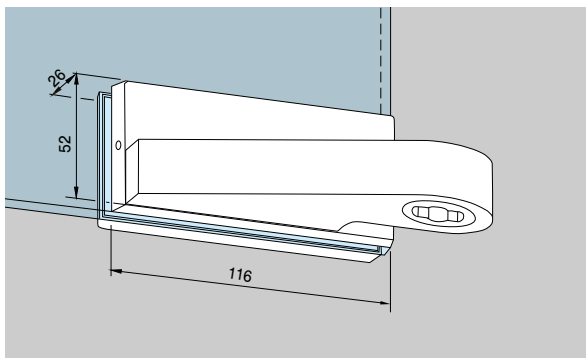
mit Ausnehmung für flach-konische Bodentürschließerachse oder Rundachse
14 mm Ø

Art.-Nr. *02.100/02.101

Gewicht in kg:

LM 0,730

MS 1,276

**Bottom patch**

to suit DORMA floor spring spindle, or round pivot
14 mm Ø

Art. No. *02.100/02.101

Weight in kg:

aluminium 0.730

brass 1.276

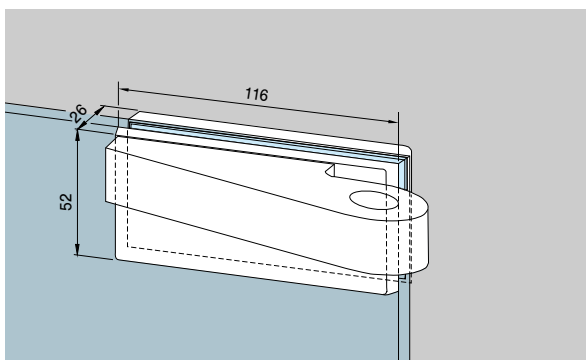
Oberer Eckbeschlag

Art.-Nr. *02.110/02.111

Gewicht in kg:

LM 0,660

MS 1,243

**Top patch**

Art. No. *02.110/02.111

Weight in kg:

aluminium 0.660

brass 1.243

Oberlichtbeschlag

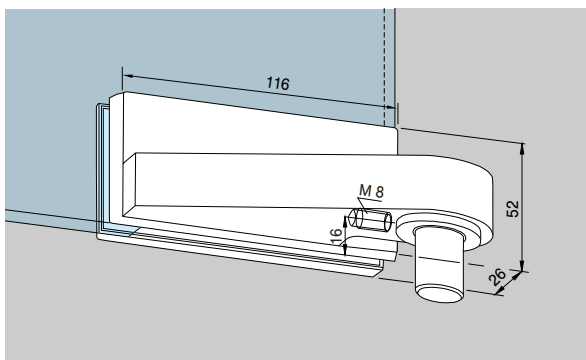
Buchsen-Außen-Ø 20 mm,
Bolzen-Ø 15 mm

Art.-Nr. *02.120/02.121

Gewicht in kg:

LM 0,637

MS 1,193

**Overpanel patch**

bushing outside Ø 20 mm,
pivot Ø 15 mm

Art. No. *02.120/02.121

Weight in kg:

aluminium 0.637

brass 1.193

Winkeloberlichtbeschlag

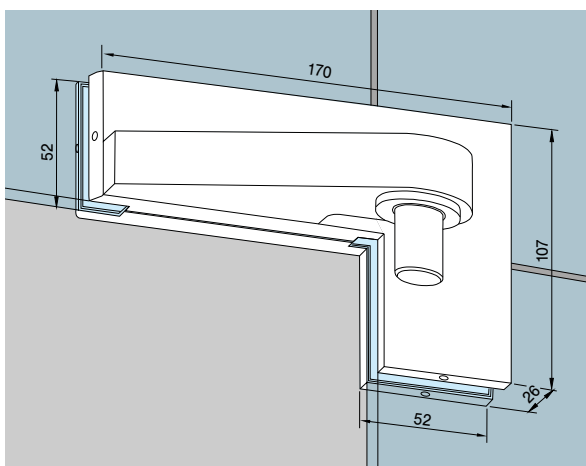
Buchsen-Außen-Ø-20 mm,
Bolzen-Ø 15 mm

Art.-Nr. *02.140/02.141

Gewicht in kg:

LM 0,832

MS 1,409

**Patch for overpanel
and sidelight**

bushing outside
Ø 20 mm, pivot Ø 15 mm

Art. No. *02.140/02.141

Weight in kg:

aluminium 0.832

brass 1.409

* Reihenfolge Art.-Nr.: links / rechts -
von Beschlagseite aus gesehen.
(Abb. zeigt rechts)

* Order of Art.No.: Left hand / right hand -
determined by view from hanging side.
(Illustration shows right hand)

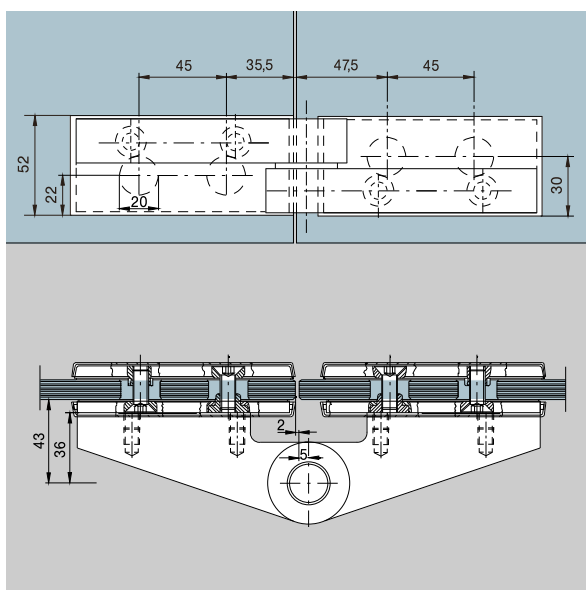
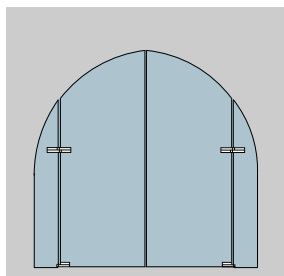
Oberer Beschlag
mit Band zur Befestigung an
Glasseitenteil

Art.-Nr. *02.200/02.201

Gewicht in kg:

LM 1,415

MS 2,581



Top patch

complete with pivot for side-
light

Art. No. *02.200/02.201

Weight in kg:

aluminium 1.415

brass 2.581

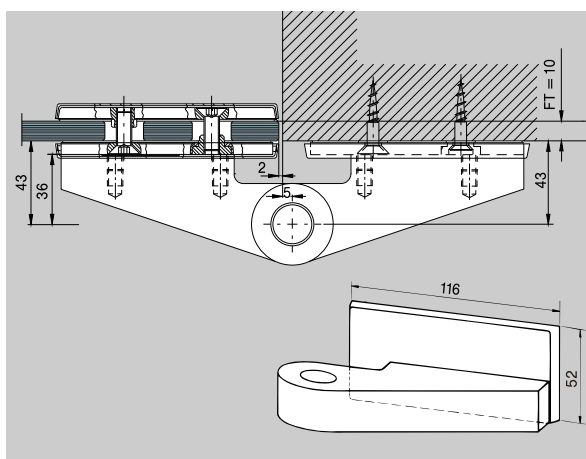
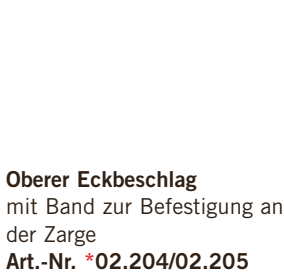
Oberer Beschlag
mit Band zur Befestigung an
der Wand

Art.-Nr. *02.202/02.203

Gewicht in kg:

LM 1,277

MS 2,528



Top patch

complete with pivot for wall
fixing

Art. No. *02.202/02.203

Weight in kg:

aluminium 1.277

brass 2.528

Oberer Eckbeschlag
mit Band zur Befestigung an
der Zarge

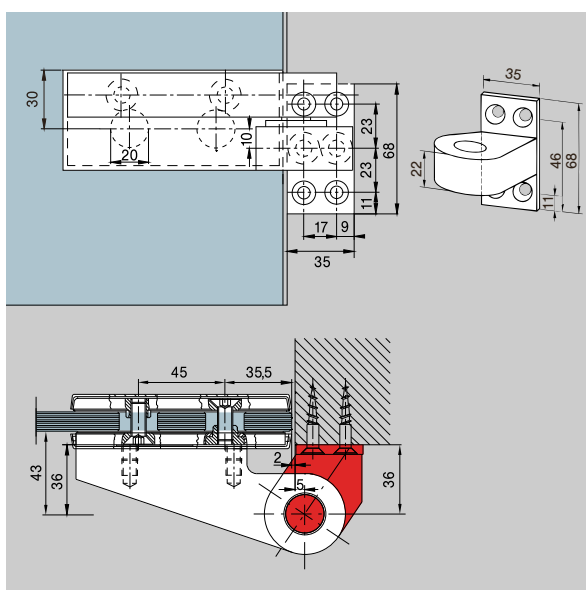
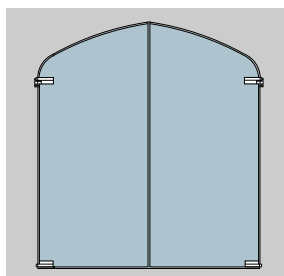
Art.-Nr. *02.204/02.205

Gewicht in kg:

LM 0,895

MS 1,750

(Für Zargen mit Falz siehe
Seite 58.)



Top patch

complete with pivot for
frame fixing

Art. No. *02.204/02.205

Weight in kg:

aluminium 0.895

brass 1.750

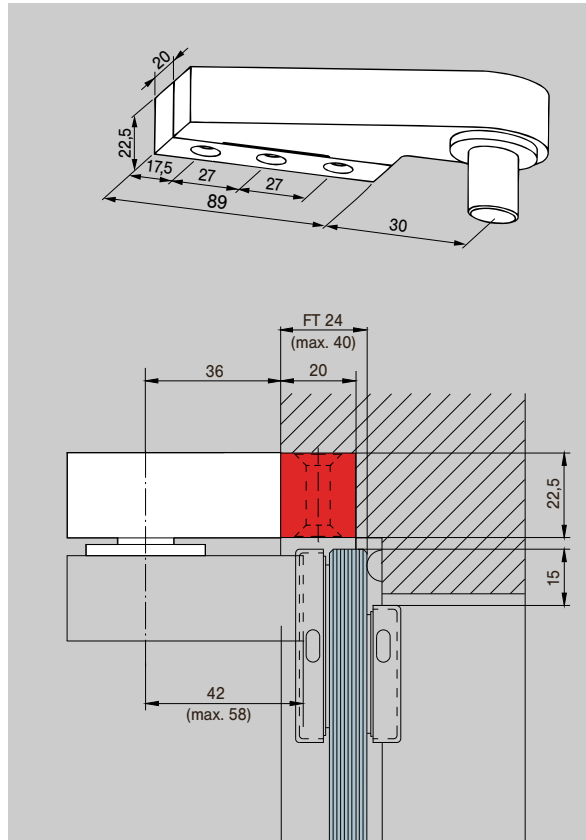
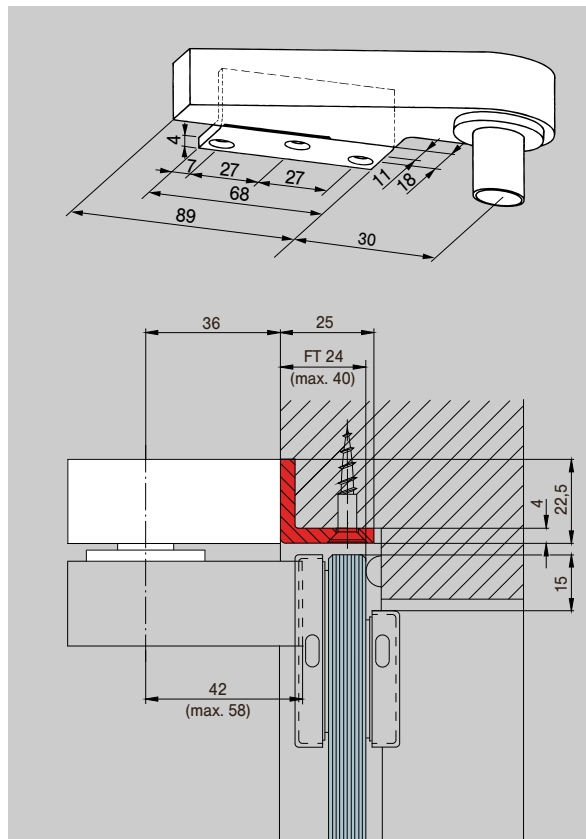
(For frames with rebate see
page 58.)

* Reihenfolge Art.-Nr.: links / rechts -
von Beschlagseite aus gesehen.
(Abb. zeigt rechts)

* Order of Art.No.: Left hand / right hand -
determined by view from hanging side.
(Illustration shows right hand)

Obere Beschläge für Holz- und Stahlzargen

Top centres for wood and steel frames

Zapfenband-Oberteil
mit Befestigungsklotz
Art.-Nr. 02.150Gewicht in kg:
LM 0,471
MS 0,977(Bei Verwendung von Eck-
beschlägen / Türschiene und
dargestellten Zapfenband-
Oberteilen muss die jeweili-
ge **Falztiefe** angegeben wer-
den.)**Frame top centre**
with fixing block
Art. No. 02.150Weight in kg:
aluminium 0.471
brass 0.977(If corner fittings / door rails
are combined with frame top
centres as described, please
indicate **rebate depth** with
order.)**Zapfenband-Oberteil**
mit Anschraubwinkel
Art.-Nr. 02.151Gewicht in kg:
LM 0,453
MS 0,959**Frame top centre**
with angle bracket
Art. No. 02.151Weight in kg:
aluminium 0.453
brass 0.959

Zapfenband-Oberteil

nur für Stahlzargen, mit
Spezial-Befestigungs- und
-Keilschrauben

Art.-Nr. *02.152/02.153

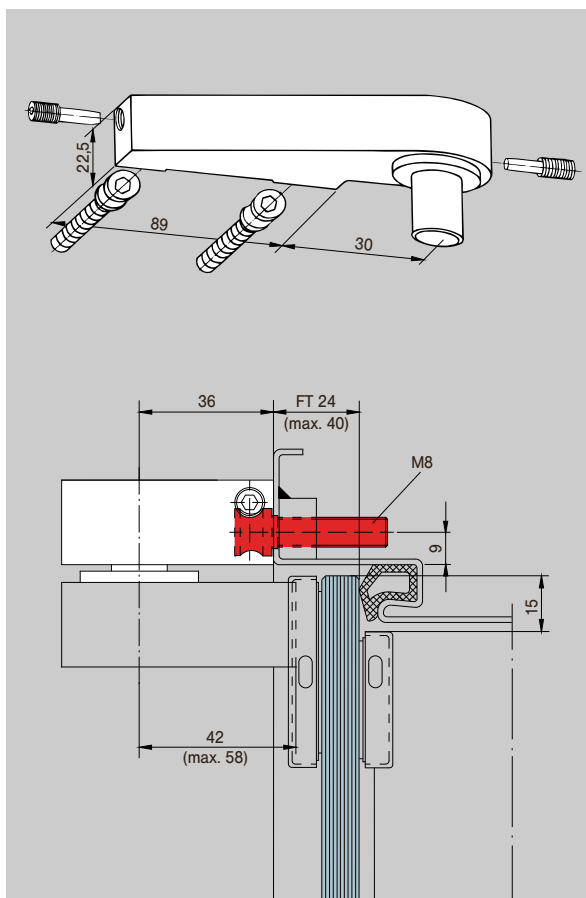
Gewicht in kg:

LM 0,390

MS 1,896

Bohrlehre:

Art.-Nr. 8.02.081.001.50



Frame top centre

only for steel frames, with
special wedge screw fixing

Art. No. *02.152/02.153

Weight in kg:

aluminium 0.390

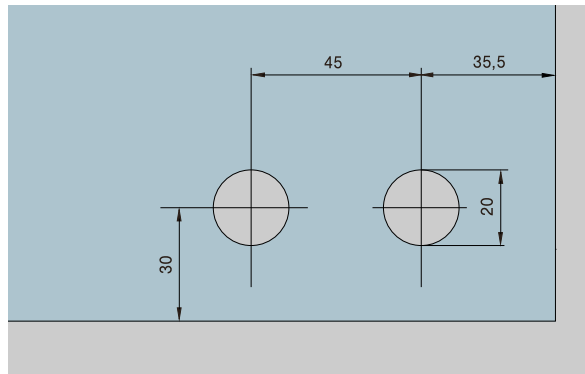
brass 1.896

Drill jig:

Art. No. 8.02.081.001.50

Untere Eckbeschläge

Art.-Nr. L:	R:
02.100	02.101
02.102	02.103
02.104	02.105
02.106	02.107
02.108	02.109
02.160	02.161
02.162	02.163
M 1 : 2	

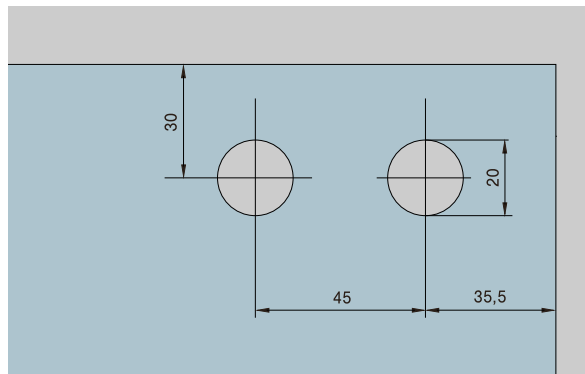


Bottom patches

Art. No. left hand:	right hand:
02.100	02.101
02.102	02.103
02.104	02.105
02.106	02.107
02.108	02.109
02.160	02.161
02.162	02.163
Scale 1 : 2	

Obere Eckbeschläge

Art.-Nr. L:	R:
02.110	02.111
02.112	02.113
02.114	02.115
02.116	02.117
02.118	02.119
02.164	02.165
02.166	02.167
M 1 : 2	

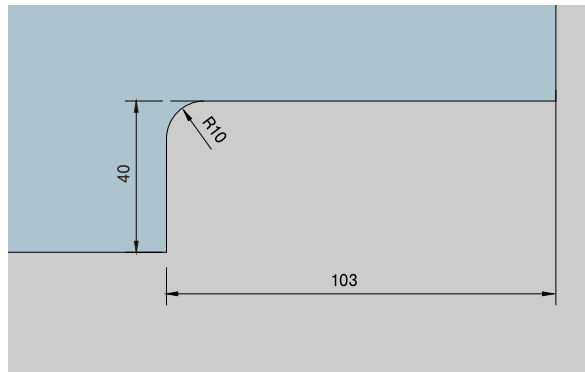


Top patches

Art. No. left hand:	right hand:
02.110	02.111
02.112	02.113
02.114	02.115
02.116	02.117
02.118	02.119
02.164	02.165
02.166	02.167
Scale 1 : 2	

Oberlichtbeschläge

Art.-Nr. L:	R:
02.120	02.121
02.122	02.123
02.168	02.169
M 1 : 2	

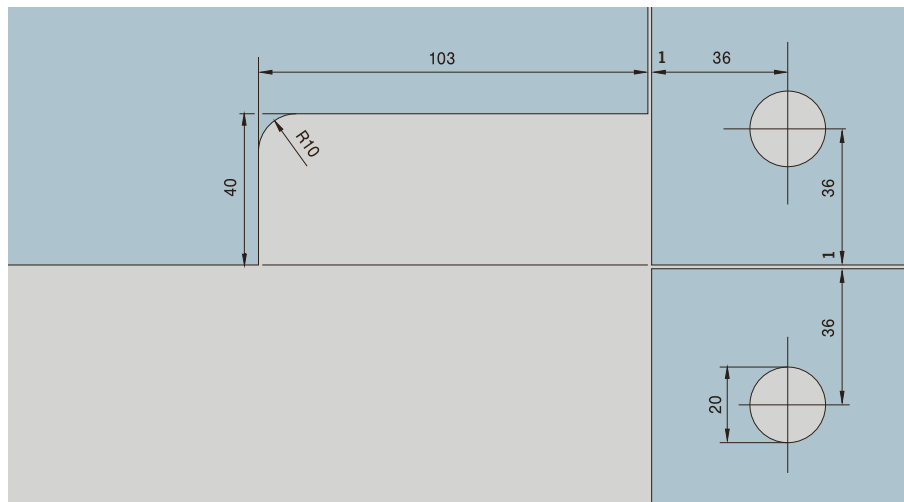


Overpanel patches

Art. No. left hand:	right hand:
02.120	02.121
02.122	02.123
02.168	02.169
Scale 1 : 2	

Winkeloberlichtbeschläge

Art.-Nr. L:	R:
02.140	02.141
M 1 : 2	



Patches for overpanel and sidelight

Art. No. left hand:	right hand:
02.140	02.141
Scale 1 : 2	



Inhalt

Allgemeine Informationen	70-71
Das System - mit kurzer Drehstange	72-73
Das System - mit durchgehender Drehstange	74-75
Glasbearbeitung	76-77
Zubehör	78

Contents

General information	70-71
The sytem - with short pivoting rod	72-73
The sytem - with continuous pivoting rod	74-75
Glass preparation	76-77
Accessories	78



**DORMA
BEYOND**

Konsequentes Design

Sicher, funktional und optisch perfekt präsentiert sich DORMA BEYOND, das einzigartige System zum klemmfreien Drehen von Glastüren.

Die Entwicklung von DORMA BEYOND ist geprägt von der Forderung nach modernem, attraktivem Design und dem Anspruch nach höchst möglicher Sicherheit und Stabilität. Der an der Glaskante befindliche Drehpunkt schützt vor eventueller Klemmgefahr an den Nebenschließkanten von Glasdreh Türen.

Mit DORMA BEYOND eröffnen sich vielfältige Möglichkeiten, rahmenlose Glastüren in Ganzglas-Anlagen oder Maueröffnungen zu integrieren. Das System BEYOND Drehen bietet für jedes Milieu – ob privat oder öffentlich, ob modern oder klassisch – eine elegante, technisch ausgefeilte Lösung.

Der Einsatz dieses am Bedarf der Praxis orientierten Produktes ist überall dort eine sinnvolle Alternative, wo Sicherheit und Funktionalität im harmonischen Kontext mit attraktivem Design realisiert werden.

Systematic design

Safe, functional and extremely attractive, DORMA BEYOND, the unique system for glass doors without risk of pinched fingers with swing doors.

The development of DORMA BEYOND has been shaped by the search for a solution that combines a modern, attractive design with maximum safety and stability. In the swing-door system the pivot point is located directly at the glass edge, thus preventing the risk of trapped fingers often found at the secondary closing edges of glass swing

DORMA BEYOND opens up a huge range of opportunities for incorporating frameless glass doors into toughened glass assemblies and wall openings. The BEYOND system offers an elegant, sophisticated solution for swing doors in all situations, whether private or public, modern or traditional.

Developed with the practical requirements of the market in mind, this product offers a sensible alternative wherever security, safety and functionality need to be complemented with an attractive design.



Alles ganz sicher

Das patentierte System der DORMA BEYOND Drehtür mit dem mittig in der Glasachse und gleichzeitig nah an der Glaskante liegenden Drehpunkt sorgt für Sicherheit. Die Wahlmöglichkeit zwischen einer eleganten, durchgehenden Drehstange

und der pfiffigen Kurzstangenlösung macht die Technik „salonfähig“ für jede Raumsituation. Ob mit Griffstangen oder Schloss-Drücker-Kombination, mit DORMA BEYOND werden Ihre Wünsche formvollendet realisiert.

Safe and secure

The patented DORMA BEYOND swing door system with its pivot point located centrally in the glass axis and close to the glass edge ensures safety and security. The alternative options of elegant, continuous pivot rod

or smart short rod make the system suitable for any room situation. And with a choice of pull handles or lock/lever handle combinations, DORMA BEYOND enables the realisation of your design ideas.



Der Oberlichtdrehbeschlag:
Eine schlanke Verbindung.

The over panel pivot
fitting – a slim connector.



Eine Möglichkeit für den unteren
Drehpunkt: Die kurze Drehstange
auf einem Bodenlager.

An option for the bottom pivot
point – short rod on a floor pivot.

DORMA BEYOND – mit kurzer Drehstange

DORMA BEYOND – with short pivot rod

Höchste Flexibilität gewährleistet das DORMA BEYOND Drehtürsystem mit der Kurz-Stangen-Lösung. Gleich welches Türmaß seinen Einsatz findet, die kurzen Beschläge sind flexibel einsetzbar.

Für die untere Lagerung der Tür bietet sich ein DORMA Bodenlager an, oder – insbesondere bei Pendeltüren – ein Bodentürschließer DORMA BTS, der die Tür immer wieder sicher in die Nullposition zurückführt. Da die Lage des Drehpunktes beim BTS eine Untergrabung der nebenstehenden Wand erfordert, empfiehlt es sich, hier mit einem Glasseitenteil zu arbeiten (S. 16). Abhängig von der Art der Anlage erfolgt die obere Anbindung bei Integration der Glastür in eine Ganzglas-Anlage durch den Oberlicht-Drehbeschlag; bei Türen im Mauerdurchbruch

wird ein oberes Drehlager an der Decke bzw. im Sturz befestigt. Lastabtrag von Oberlicht und Seitenteil kann mit Wandanschlussprofilen (S. 18) erfolgen.

Je nach Kundenwunsch bietet DORMA BEYOND passende Beschläge für 10 mm und für 12 mm Glas an. Oberflächen für Beschläge und Zubehörteile (S. 16/17): Aluminium eloxiert, EV1-Deco (114) oder ähnlich Niro (107) matt.

Maximalwerte entnehmen Sie bitte der Typendarstellung.

Achtung:
Oberlichtbeschlag Wandverbinder
max. 1200 mm Türbreite;
Oberlichtbeschlag Glasverbinder
max. 1000 mm Türbreite.

The DORMA BEYOND swing door system with short pivot rod offers maximum flexibility. No matter what the door dimensions, DORMA BEYOND short fittings provide a versatile solution.

DORMA floor pivots, or – particularly for double-action doors – DORMA BTS floor springs, form the ideal base for ensuring that the door always returns safely and securely to its home position. Since with the BTS floor spring the position of the pivot point requires it to be buried under the adjacent wall, the use of a glass side panel is recommended in this case (page 16). The top connection depends on the type of unit. When incorporating the glass door into a toughened glass assembly, the top connection is formed by an over panel pivot

fitting; in the case of doors in wall openings, a top pivot bearing is fitted to the ceiling or in the lintel. Load transfer from the overpanel and side panel can be effected by means of wall adapter profiles (page 18).

Depending on customer requirements, DORMA BEYOND offers suitable fittings for 10 mm and 12 mm glass. Finishes for fittings and accessories (pages 16/17): aluminium anodised, EV1-Deco (114) or similar to satin stainless steel (107).

For maximum values please see the typical assemblies. **Note:** Overpanel fitting wall connector max. 1200 mm door width; overpanel fitting glass connector max. 1000 mm door width.

Typendarstellung / Typical assemblies

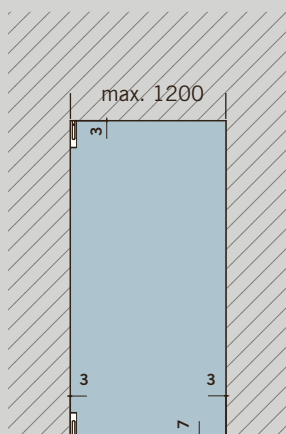
Basisset für Einzeltür.

Für Einbau in Mauerwerk.

Basic set for individual door.

For installation in masonry.

Max. Türgewicht 80 kg
Max door weight 80 kg



Basisset und Oberlichtbeschlag

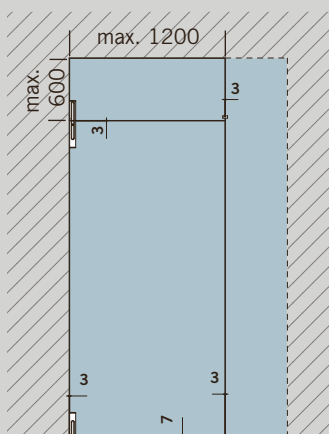
Wandverbinder für Tür mit Oberlicht.

Optional mit Seitenteil auf Schließseite.

Basic set and over panel fitting wall connector for door with over panel.

Optionally with side panel on closing side.

Max. Türgewicht 80 kg
Max door weight 80 kg



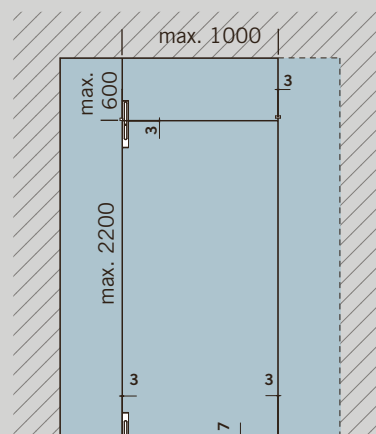
Basisset und Oberlichtbeschlag

Glasverbinder für Tür mit Oberlicht

und Seitenteil auf Drehpunktseite.

Basic set and over panel fitting wall connector for door with over panel and side panel on pivot point side.

Optionally with side panel on closing side.



BEYOND Basisset:

Drehbeschlagset kurz,

bestehend aus:

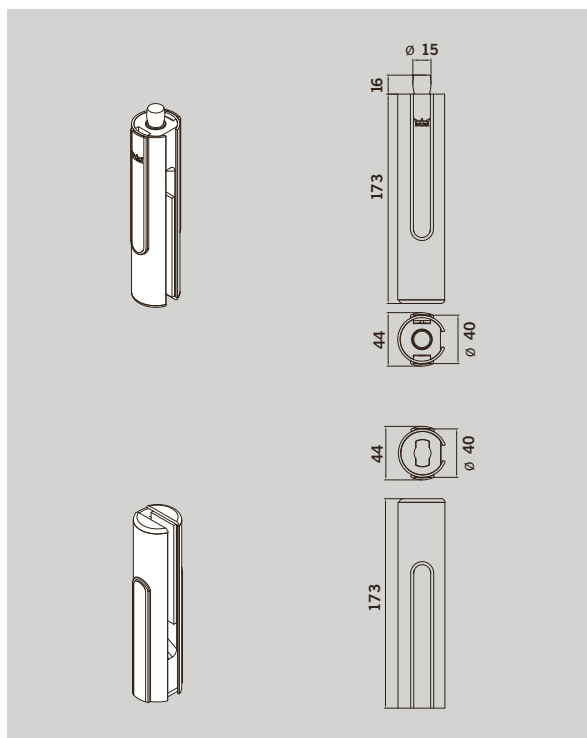
- 1 oberer Drehbeschlag mit Zapfen Ø 15 mm,
- 1 unterer Drehbeschlag mit Einsatz für flachkonische BTS-Achse (90° drehbar, z. B. DORMA BTS 80) oder Rundachse

für 10 mm Glas

Art.-Nr. 30.100

für 12 mm Glas

Art.-Nr. 30.101



BEYOND basic set:

Pivoting fitting set, short type,

comprising

- 1 top pivot fitting with pivot Ø 15 mm,
- 1 bottom pivot fitting with insert for DORMA floor spring spindle (90° turnable, e.g. DORMA BTS 80) or round pivot

für 10 mm glass

Art. No. 30.100

für 12 mm glass

Art. No. 30.101

BEYOND Oberlichtbeschlag Wandverbinder,

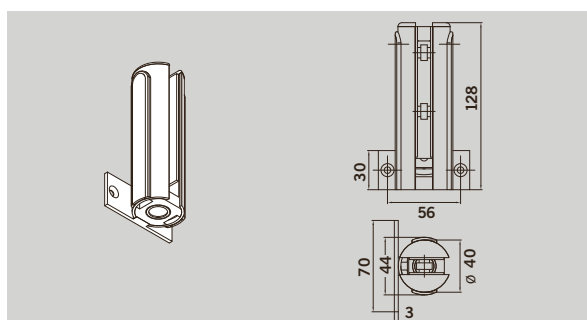
mit Kunststoffbuchse für Zapfen

für 10 mm Glas

Art.-Nr. 30.120

für 12 mm Glas

Art.-Nr. 30.121



BEYOND overpanel fitting,

wall connector, with plastic socket for top pivot

für 10 mm glass

Art. No. 30.120

für 12 mm glass

Art. No. 30.121

BEYOND Oberlichtbeschlag Glasverbinder,

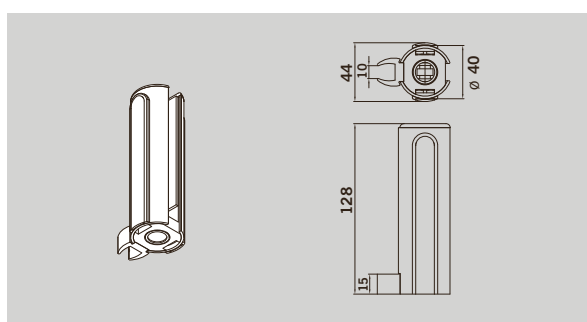
mit Kunststoffbuchse für Zapfen

für 10 mm Glas

Art.-Nr. 30.130

für 12 mm Glas

Art.-Nr. 30.131



BEYOND overpanel fitting,

glass connector, with plastic socket for top pivot

für 10 mm glass

Art. No. 30.130

für 12 mm glass

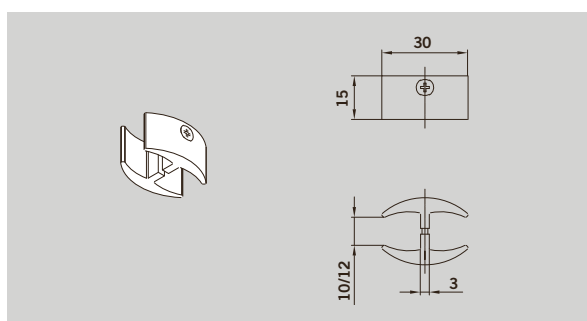
Art. No. 30.131

BEYOND Glasverbinder,

Kunststoff schwarz für Anschluss eines Seitenteils auf Schließseite

für 10 und 12 mm Glas

Art.-Nr. 30.320



BEYOND glass connector,

plastic, black, for connection of side panel at closing side

für 10 and 12 mm glass

Art. No. 30.320

DORMA BEYOND – mit durchgehender Drehstange

DORMA BEYOND – with continuous pivot rod

Absolute Klemmfreiheit bietet das DORMA BEYOND Drehtürsystem mit durchgehender Stange. Der an der Glaskante der Drehtür befindliche Drehpunkt zusammen mit dem Rundprofil reduziert die Klemmgefahr gegen Null.

Eine komfortable Alternative zum DORMA Bodenlager stellen DORMA BTS Bodentürschließer dar. Dies gilt für die untere Lagerung von Anschlag- und im Besonderen Pendeltüren. Da die Lage des Drehpunktes beim BTS eine Untergrabung der nebenstehenden Wand erfordert, empfiehlt es sich, hier mit einem Glasseitenteil zu arbeiten (S. 16). Die obere Anbindung erfolgt, wie schon bei der Kurzstangen-Lösung, in Abhängigkeit von der Art der Anlage: die Ganzglas-Anlage wird mit einem Oberlicht-Drehbeschlag

ausgestattet, bei Türen im Mauerdurchbruch wird ein oberes Drehlager mit Deckenbefestigung eingesetzt. Lastabtrag von Oberlicht und Seitenteil kann mit Wandanschlussprofilen erfolgen.

Je nach Kundenwunsch bietet DORMA BEYOND passende Beschläge für 10 mm und für 12 mm Glas an. Oberflächen für Beschläge und Zubehörteile (S. 16/17): Aluminium eloxiert, EV1-Deko (114) oder ähnlich Niro (107) matt. Maximalwerte entnehmen Sie bitte der Typendarstellung.

Achtung: Oberlichtbeschlag Wandverbinder max. 1200 mm Türbreite; Oberlichtbeschlag Glasverbinder max. 1000 mm Türbreite.

The DORMA BEYOND swing door system with continuous rod offers complete freedom from the risk of trapped fingers. By locating the pivot point of the swing door right at the glass edge and providing a round profile, the nip hazard is reduced to zero.

For the floor mounting of single-action, and particularly double-action doors, the DORMA BTS floor spring offers a convenient alternative to the DORMA floor pivot. Since with the BTS floor spring the position of the pivot point requires it to be buried under the adjacent wall, the use of a glass side panel is recommended in this case (page 16). As with the short-rod model, the top connection depends on the type of unit. Toughened glass assemblies are fitted with an over panel

pivot fitting, whereas with doors in wall openings a top pivot bearing with ceiling fixing is used. Load transfer from the over panel and side panel can be effected by means of wall adapter profiles.

Depending on customer requirements, DORMA BEYOND offers suitable fittings for 10 mm and 12 mm glass. Finishes for fittings and accessories (pages 16/17): aluminium anodised, EV1-Deco (114) or similar to satin stainless steel (107).

For maximum values please see the typical assemblies.

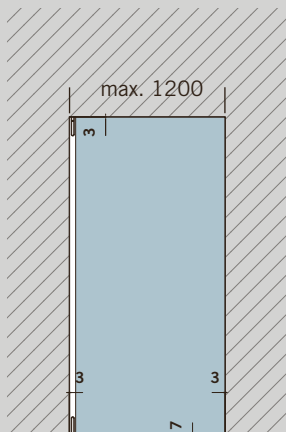
Note: Overpanel fitting wall connector max. 1200 mm door width; overpanel fitting glass connector max. 1000 mm door width.

Typendarstellung / Typical assemblies

Basisbeschlag für Einzeltür.
Für Einbau in Mauerwerk.

Basic fitting for individual door.
For installation in masonry.

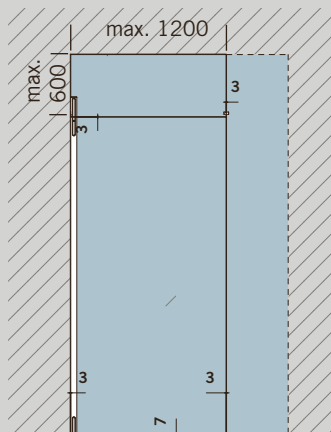
Max. Türgewicht 80 kg
Max. door weight 80 kg



Basisbeschlag und Oberlichtbeschlag Wandverbinder für Tür mit Oberlicht.
Optional mit Seitenteil auf Schließseite.

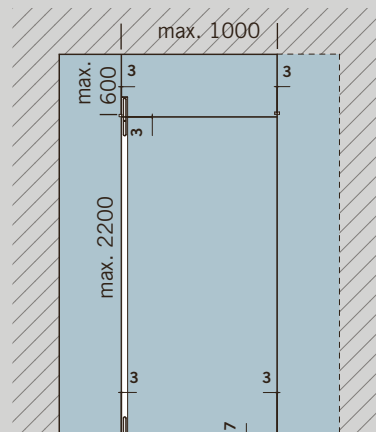
Basic fitting and over panel fitting wall connector for door with over panel.
Optionally with side panel on closing side.

Max. Türgewicht 80 kg
Max. door weight 80 kg



Basisbeschlag und Oberlichtbeschlag Glasverbinder für Tür mit Oberlicht und Seitenteil auf Drehpunktseite.
Optional mit Seitenteil auf Schließseite.

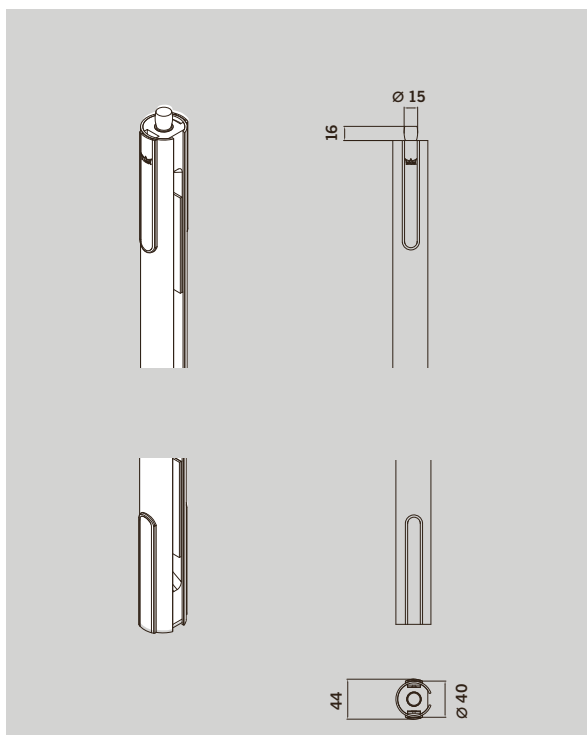
Basic fitting and over panel fitting wall connector for door with over panel and side panel on pivot point side.
Optionally with side panel on closing side.



BEYOND Basisbeschlag:
Drehbeschlag lang,
 mit Zapfen Ø 15 mm
 oben und Einsatz für
 flachkonische BTS-Achse
 (90° drehbar, z. B. DORMA
 BTS 80) oder Rundachse
 unten

für 10 mm Glas
Art.-Nr. 30.110
 für 12 mm Glas
Art.-Nr. 30.111

**Bei Bestellung exakte
 Türhöhe = Glasmaß angeben.**



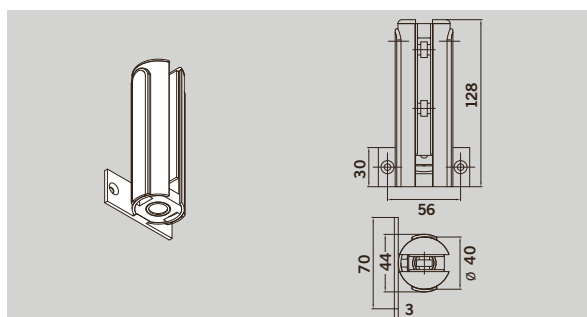
BEYOND basic fitting:
Pivoting fitting, long type,
 with pivot Ø 15 mm at top
 and insert for DORMA floor
 spring spindle (90° turnable,
 e.g. DORMA BTS 80) or
 round pivot at bottom

for 10 mm glass
Art. No. 30.110
 for 12 mm glass
Art. No. 30.111

**Please indicate exact door
 height = glass measurement
 with order.**

**BEYOND Oberlichtbe-
 schlag Wandverbinder,**
 mit Kunststoffbuchse
 für Zapfen

für 10 mm Glas
Art.-Nr. 30.120
 für 12 mm Glas
Art.-Nr. 30.121

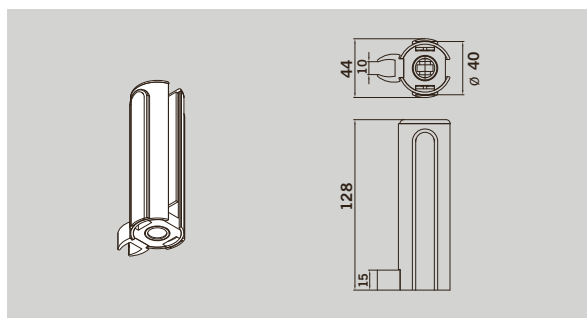


**BEYOND overpanel fitting,
 wall connector,**
 with plastic socket
 for top pivot

for 10 mm glass
Art. No. 30.120
 for 12 mm glass
Art. No. 30.121

**BEYOND Oberlichtbe-
 schlag Glasverbinder,**
 mit Kunststoffbuchse
 für Zapfen

für 10 mm Glas
Art.-Nr. 30.130
 für 12 mm Glas
Art.-Nr. 30.131

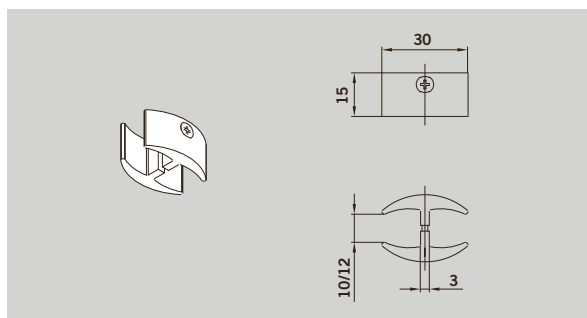


**BEYOND overpanel fitting,
 glass connector,**
 with plastic socket
 for top pivot

for 10 mm glass
Art. No. 30.130
 for 12 mm glass
Art. No. 30.131

BEYOND Glasverbinder,
 Kunststoff schwarz für
 Anschluss eines Seiten-
 teils auf Schließseite

für 10 und 12 mm Glas
Art.-Nr. 30.320

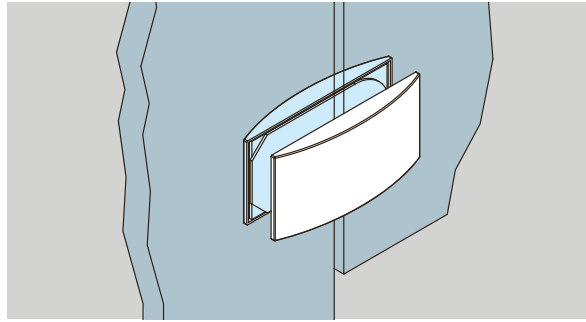


BEYOND glass connector,
 plastic, black,
 for connection of side
 panel at closing side

for 10 and 12 mm glass
Art. No. 30.320

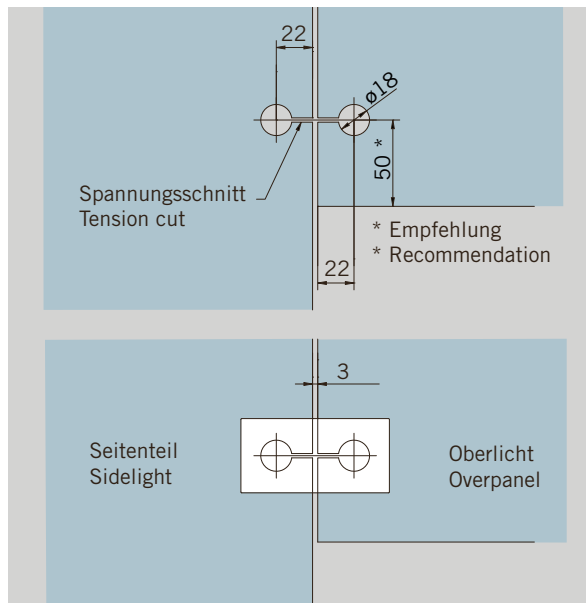
**Oberlicht-
Seitenteilverbinder**

Art.-Nr. 12.536
Gewicht in kg:
LM 0,146



**Overpanel-sidelight
connector**

Art No. 12.536
Weight in kg:
aluminium 0,146



Drehbeschlagset kurz

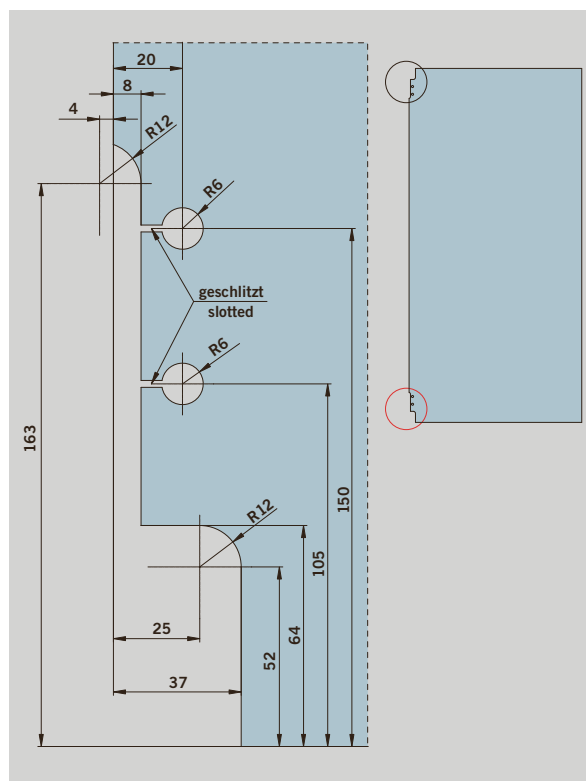
Darstellung zeigt den unteren Glasausschnitt. Obere Glasbearbeitung erfolgt entsprechend.

Art.-Nr. 30.100
Art.-Nr. 30.101

Pivoting fitting set, short type

Drawing shows the bottom glass penetration. Top edge of glass is prepared accordingly.

Art. No. 30.100
Art. No. 30.101



Drehbeschlag lang

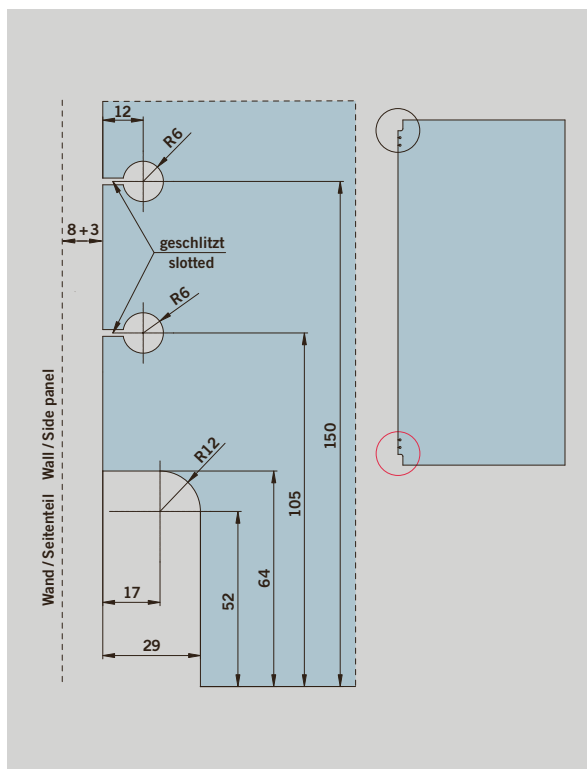
Darstellung zeigt den unteren Glasausschnitt. Obere Glasbearbeitung erfolgt entsprechend.

Art.-Nr. 30.110
Art.-Nr. 30.111

Pivoting fitting, long type

Drawing shows the bottom glass penetration. Top edge of glass is prepared accordingly.

Art. No. 30.110
Art. No. 30.111



Oberlichtbeschlag

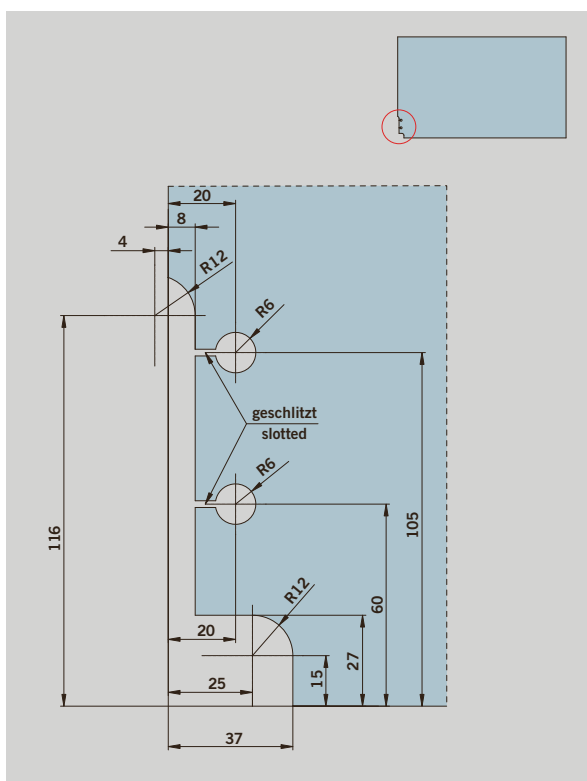
Wandverbinder und Glasverbinder

Art.-Nr. 30.120
Art.-Nr. 30.121
Art.-Nr. 30.130
Art.-Nr. 30.131

Overpanel fitting

Wall connector and glass connector

Art. No. 30.120
Art. No. 30.121
Art. No. 30.130
Art. No. 30.131





Inhalt

Bodenlager, Schließblech, Bodenbuchsen	81
Obere Lager, Zapfen	82
Griffstützen, Griffstangen	86
Klemmbeschläge	88
Wandanschlussprofil- System, U-Profil	92
Zubehör für Türschließer	98

Contents

Floor bearings, Lock keeper plate, Floor sockets	81
Top bearings, Pivots	82
Pull handle, Handle bars	86
Clamping fittings	88
Wall connecting profile system, U-profile	92
Accessories for door closer	98



**Zubehör
Accessories**

Zubehör für Eckbeschläge ... Perfektion bis ins Detail

Für die Eckbeschläge stehen Original-Zubehörteile zur Verfügung, die auf das DORMA-Glas Programm abgestimmt sind.

Sie komplettieren die DORMA-Glas Beschläge, um Ganzglas-Anlagen aller Art technisch und wirtschaftlich optimal zu verwirklichen.

Neben funktionalen Teilen wie z. B. speziellen Bodenlagern, auch für Feuchträume, bietet DORMA hier auch sicherheitsrelevante Ergänzungsprodukte. Ihr Einsatz gewährleistet die einwandfreie Funktion und hohe Lebensdauer der DORMA-Glas Beschläge.

Accessories for patch fittings ... Perfection in detail

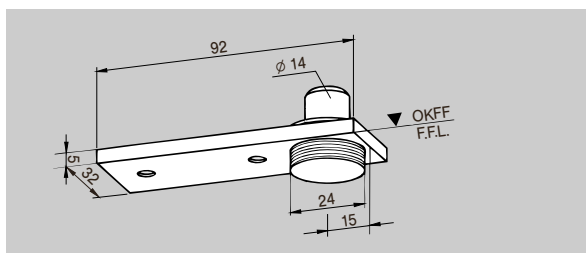
Original accessories matched to the DORMA-Glas product range are available for patch fittings.

They ideally complement the range of DORMA-Glas hardware to optimise the technical excellence and cost effectiveness of toughened glass systems of all types.

Aside from functional components such as special floor pivots – including models for wet rooms – DORMA also offers a choice of security-relevant options. Their installation further enhances the exceptional functional efficiency, reliability and long service life expected of DORMA-Glas systems.

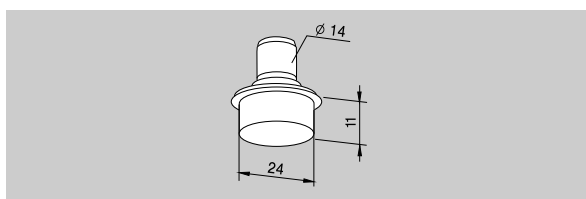
Bodenlager, Schließblech, Bodenbuchsen
Floor bearing, Lock keeper plate, Floor socket

Bodenlager mit Rundachse
14 mm Ø und Abdeckung,
höhenverstellbar bis 5 mm
Türgewicht max. 100 kg
Art.-Nr. 01.106
Gewicht in kg:
LM 0,155
MS 0,170
ER 0,169



Floor pivot bearing with round
pivot 14 mm Ø, and cover plate;
height adjustable by 5 mm
max. door weight 100 kg
Art. No. 01.106
Weight in kg:
aluminium 0.155
brass 0.170
stainless steel 0.169

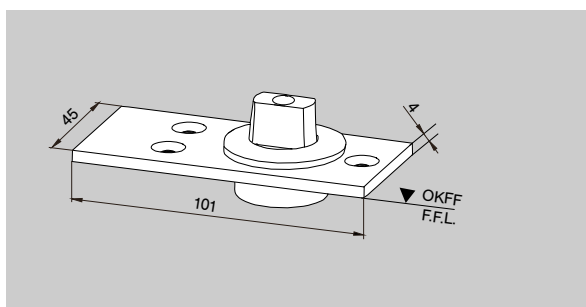
Bodenlager mit Rundachse
14 mm Ø und Bolzen
24 mm Ø
Türgewicht max. 100 kg
Art.-Nr. 01.107
Gewicht in kg:
0,078



Floor pivot bearing with
round pivot 14 mm Ø and
pin 24 mm Ø
max. door weight 100 kg
Art. No. 01.107
Weight in kg:
0.078

Bodenlager
mit flachkonischer Achse
(längere Achse auf Anfrage),
Türgewicht max. 200 kg
Art.-Nr. 04.602
Gewicht in kg: 0,254

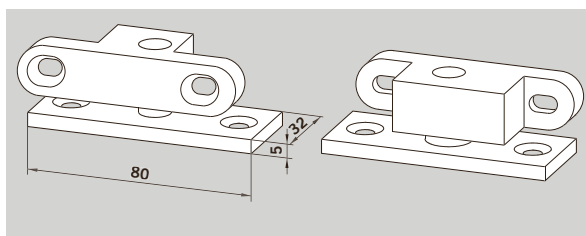
Edelstahlausführung,
Türgewicht max. 200 kg
Art.-Nr. 04.603
Gewicht in kg: 0,256



Floor bearing
with DORMA profile spindle
(longer spindle on request),
max. door weight 200 kg
Art. No. 04.602
Weight in kg: 0.254

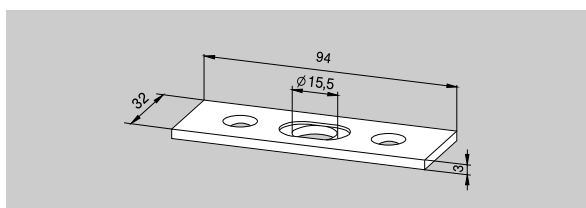
Stainless steel,
max. door weight 200 kg
Art. No. 04.603
Weight in kg: 0.256

Bodenlager
für Feuchträume komplett
mit Einsatz für Universal
ohne Bodeneinlass
Türgewicht max. 80 kg
Art.-Nr. 01.137
Gewicht in kg: 0,195



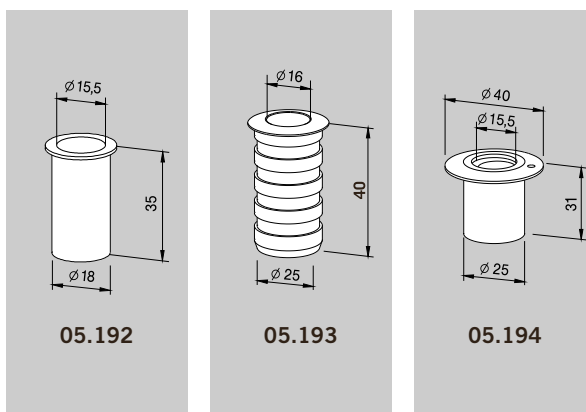
Floor pivot bearing
for damp environments, with
insert for Universal for
mounting onto floor surface
max. door weight 80 kg
Art. No. 01.137
Weight in kg: 0.195

Schließblech,
Edelstahl, zweiteilig,
± 5 mm verstellbar
Art.-Nr. 05.190
Gewicht in kg:
0,048



Lock keeper plate,
stainless steel, two parts,
adjustable ± 5 mm
Art. No. 05.190
Weight in kg:
0.048

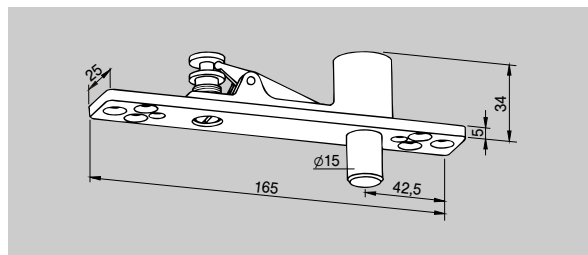
Bodenbuchse, Messing
verzinkt für Schlossriegel
Art.-Nr. 05.192
Gewicht in kg: 0,020
Bodenbuchse, LM, mit Feder
und Kunststoff-Stopfen
gegen Schmutzeinwirkung
Art.-Nr. 05.193
Gewicht in kg: 0,026
Exzenterbuchse, exzentrisch,
Messing verzinkt, mit
verstellbarer Kunststoff-
Innenbuchse
Art.-Nr. 05.194
Gewicht in kg: 0,020



Floor socket, zinc coated
brass for lock bolt
Art. No. 05.192
Weight in kg: 0.020
Floor socket, aluminium,
with spring and plastic
stopper, dirt protection
Art. No. 05.193
Weight in kg: 0.026
Eccentric socket, eccentric,
zinc coated brass, with adju-
stable plastic socket insert
Art. No. 05.194
Weight in kg: 0.020

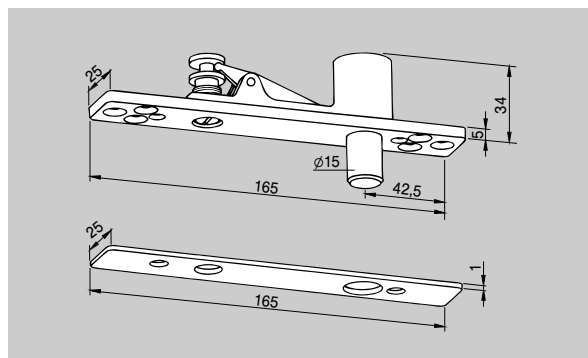
Obere Lager, Zapfen

PT 21 Oberes Lager
mit hochdrehbarem Zapfen
15 mm Ø
Art.-Nr. 01.117
Gewicht in kg:
0,335



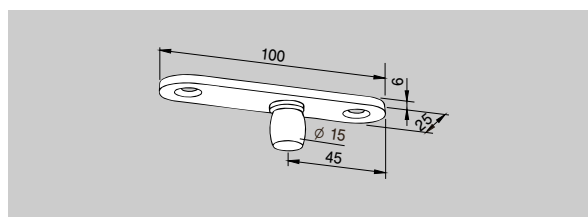
PT 21 frame portion
top centre with removable
pin 15 mm Ø
Art. No. 01.117
Weight in kg:
0.335

PT 21 Oberes Lager
mit hochdrehbarem Zapfen
15 mm Ø und Abdeckung
Art.-Nr. 01.118
Gewicht in kg:
0,345



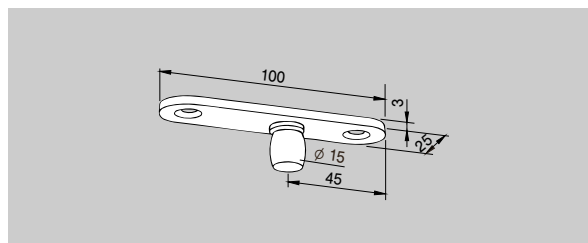
PT 21 frame portion
top centre with removable pin
15 mm Ø, with cover plate
Art. No. 01.118
Weight in kg:
0.345

PT 24 Zapfen 15 mm Ø,
mit Anschraubplatte 6 mm,
zum Einlassen in das
Mauerwerk
Art.-Nr. 01.116
Gewicht in kg:
LM 0,058



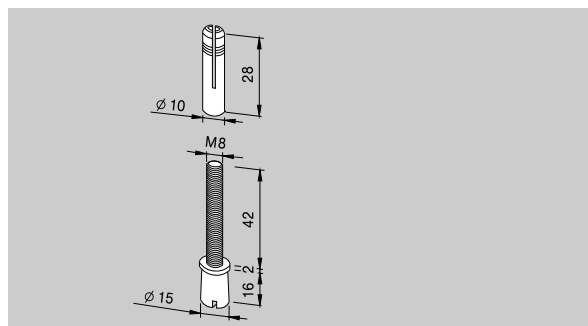
PT 24 pivot 15 mm Ø,
with fixing plate, material
thickness 6 mm, to let into
ceiling
Art. No. 01.116
Weight in kg:
aluminium 0.058

PT 24 Zapfen 15 mm Ø,
mit Anschraubplatte 3 mm,
zum Aufschrauben auf das
Mauerwerk
Art.-Nr. 01.123
Gewicht in kg:
LM 0,042
MS 0,078
ER 0,074



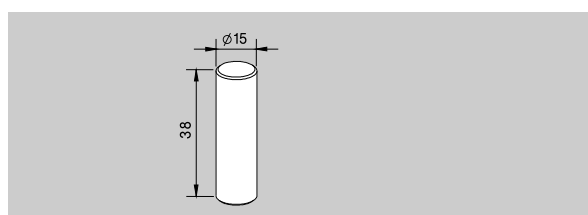
PT 24 pivot 15 mm Ø, with
fixing plate, material thickness
3 mm, to screw on the ceiling
Art. No. 01.123
Weight in kg:
aluminium 0.042
brass 0.078
stainless steel 0.074

PT 25 Zapfen 15 mm Ø
mit Dübel
Art.-Nr. 01.115
Gewicht in kg:
0,044



PT 25 pivot 15 mm Ø
with plug
Art. No. 01.115
Weight in kg:
0.044

Verbindungsbolzen für
Türschiene-Eckbeschlag-
Verbindung
Art.-Nr. 04.601
Gewicht in kg:
0,050



Loose pivot pin
for interface between patch
and rail
Art. No. 04.601
Weight in kg:
0.050

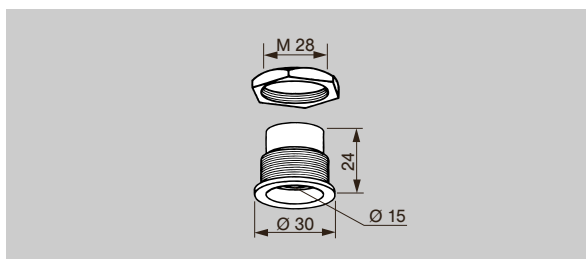
Oberes Drehlager

für Zapfen 15 mm Ø, für Decken- und Rahmeneinbau, Messing, vernickelt

Art.-Nr. 01.129

Gewicht in kg:

0,065



Top pivot bearing,

brass, nickel plated, for installation in frame or ceiling for 15 mm Ø pivot pin

Art. No. 01.129

Weight in kg:

0.065

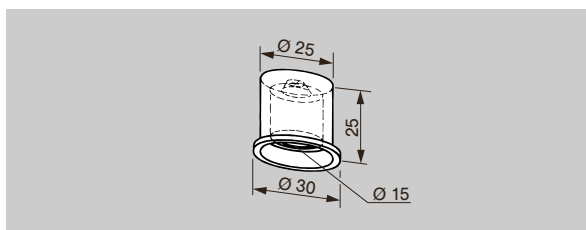
Oberes Einbau-Drehlager

für Zapfen 15 mm Ø, für Decken- und Rahmeneinbau, Leichtmetall

Art.-Nr. 01.130

Gewicht in kg:

0,018



Top pivot bearing,

aluminium, for installation in frame or ceiling for 15 mm Ø pivot pin

Art. No. 01.130

Weight in kg:

0.018

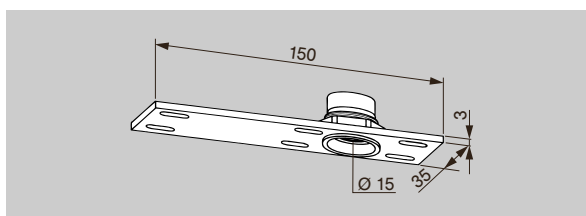
Oberes Drehlager

für Zapfen 15 mm Ø, mit Stahl-Anschraubplatte

Art.-Nr. 01.131

Gewicht in kg:

0,160



Top pivot bearing

with steel fixing plate, for 15 mm Ø pivot pin

Art. No. 01.131

Weight in kg:

0.160

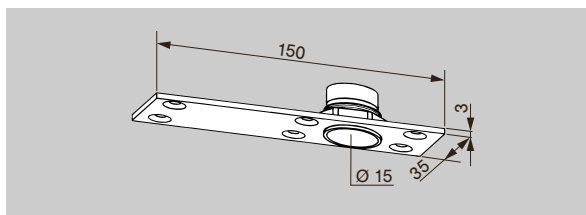
Oberes Drehlager

für Zapfen 15 mm Ø, mit Leichtmetall-Anschraubplatte

Art.-Nr. 01.132

Gewicht in kg:

0,099



Top pivot bearing

with aluminium fixing plate, for 15 mm Ø pivot pin

Art. No. 01.132

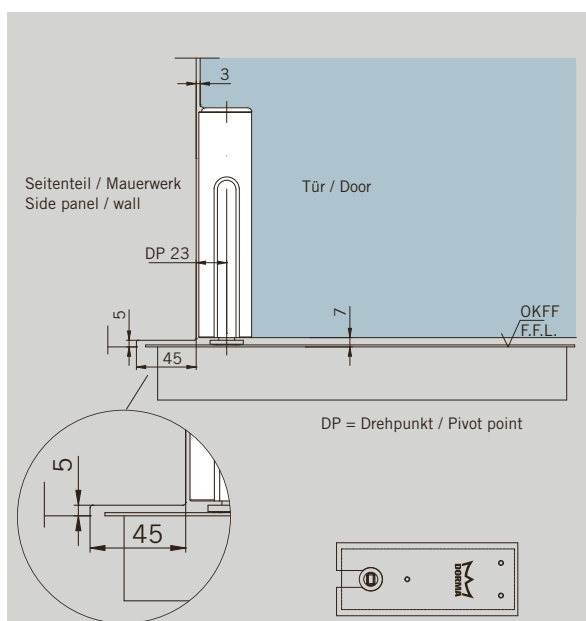
Weight in kg:

0.099

Kombination DORMA BEYOND und DORMA BTS

(Türschließer zu beziehen bei DORMA Türtechnik)

Die Lage des Drehpunktes beim BTS erfordert eine Untergrabung der nebenstehenden Wand, beziehungsweise eine Bearbeitung des Glasseitenteils (siehe nebenstehendes Detail). Je nach Einbausituation und Montagebefestigung des Seitenteils muss die Höhe des Glasausschnitts verändert werden.



Combination DORMA BEYOND and DORMA BTS

(door closer available from DORMA Door Control Division) With the BTS floor spring, the position of the pivot point means that the unit has to be buried under the adjacent wall, or that the glass side screen has to be appropriately machined (see adjacent detail). The height of the recess cut into the glass will need to be adapted to the installation situation and the means by which the side screen is fixed.

Befestigungsplatte

für Oberlichtbeschlag PT 30
und Oberlicht-Gegenkasten
GK 30

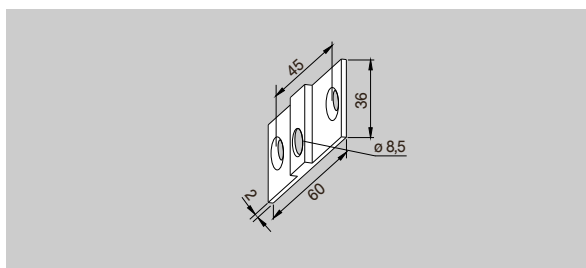
Art.-Nr. 03.128

Gewicht in kg:

LM 0,016

MS 0,038

Nicht in Edelstahl, dafür
Messing matt verchromt.



Fixing plate

for overpanel patch PT 30
and overpanel strike box
GK 30

Art. No. 03.128

Weight in kg:

aluminium 0.016

brass 0.038

Stainless steel not available,
satin chrome on brass supplied.

für Oberlichtbeschläge aus
EP und EA Programm

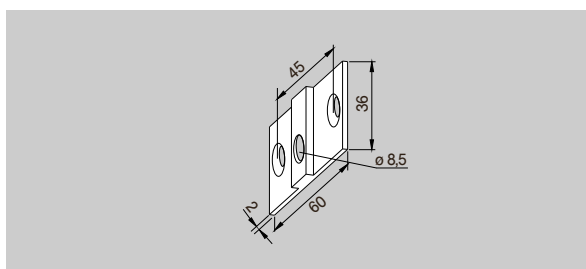
Art.-Nr. 01.127

Gewicht in kg:

LM 0,019

MS 0,045

Nicht in Edelstahl, dafür
Messing matt verchromt.



for overpanel patches from
EP and EA program

Art. No. 01.127

Weight in kg:

aluminium 0.019

brass 0.045

Stainless steel not available,
satin chrome on brass
supplied.

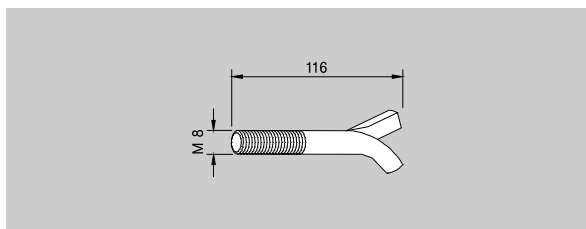
Maueranker

für Oberlichtbeschlag mit
Gewinde M 8

Art.-Nr. 01.133

Gewicht in kg:

0,040



Wall anchor

with thread M 8 for overpanel
patch

Art. No. 01.133

Weight in kg:

0.040

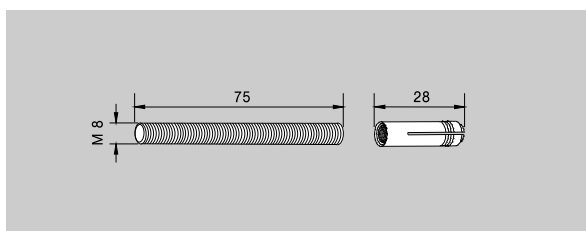
Gewindestift

für Oberlichtbeschlag
M 8 mit Dübel

Art.-Nr. 01.134

Gewicht in kg:

0,032



Threaded rod

M 8 with plug for overpanel
patch

Art. No. 01.134

Weight in kg:

0.032

LM-Rundprofil

für klemmfreie Türen mit 65 mm Drehpunkt, bestehend aus 2 Hälften, wahlweise vorgerichtet für Universal-Beschläge oder Türschienen (76,5 mm oder 100 mm).

Bitte angeben:

- Flügelhöhe (max. 2500 mm, darüber auf Anfrage)
- Vorrichtung des Rundprofils für oberen und unteren Beschlag

Art.-Nr. 03.380

LM-Rundprofil, wie oben, Lagerlänge 5000 mm

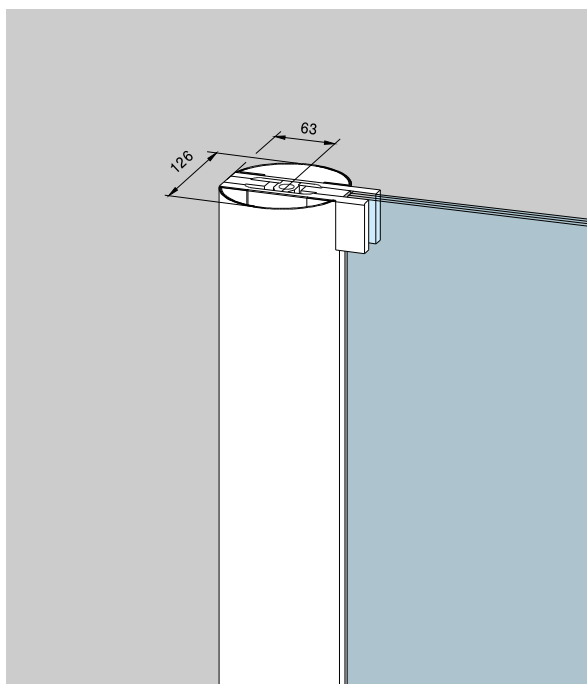
Art.-Nr. 03.381

LM-Rundprofil, wie oben, Lagerlänge 2500 mm

Art.-Nr. 03.382

Gewicht in kg/m:

LM 4,744



Aluminium round profile

for pinch free doors with 65 mm pivot point, consisting of 2 halves, prepared for Universal fittings or door rails (76.5 mm or 100 mm). Please indicate:

- Panel height (max. 2500 mm, higher dim. on request)
- Required preparation of the profile for top and bottom fittings

Art. No. 03.380

Aluminium round profile, as above, stock length 5000 mm

Art. No. 03.381

Aluminium round profile, as above, stock length 2500 mm

Art. No. 03.382

Weight in kg/m:

Aluminium 4.744

Kantenschutzprofil

für Beschläge mit 15er bzw. 18er Drehpunkt. Für optimalen Schutz gegen Einklemmen (wird zwischen den Beschlägen auf die Glaskante geklemmt), Acryl Länge: bis 4500 mm Bitte Flügelhöhe angeben.

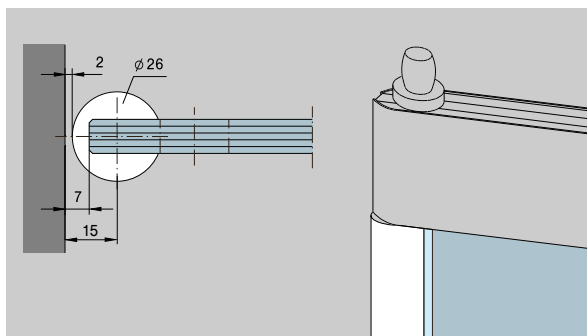
Art.-Nr. 01.231

Länge: 2250 mm

Art.-Nr. 01.230

Gewicht in kg/m:

0,408



Radiused edging strip

for fittings with 15 mm/ 18 mm pivot point. For pinch free doors, (strip is clamped onto free glass edge), Acrylic.

Length: up to 4500 mm (specify height)

Art. No. 01.231

Length: 2250 mm

Art. No. 01.230

Weight in kg/m:

0.408

Wichtiger Hinweis:

Bei Einsatz des Kantenschutzprofils bitte gesonderte Glasbearbeitung beachten (siehe Seite 39).

Important information:

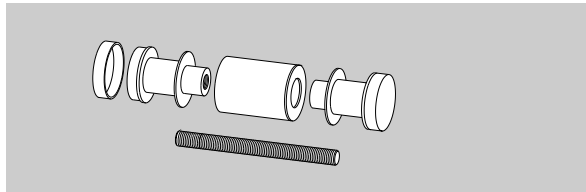
If radiused edging strip is used, special glass preparation is necessary. (see page 39).

Griffstützen, Griffstangen

Griffstütze einseitig, für
Glasgriffplatten mit Bohrung
20 mm Ø

Art.-Nr. 13.001

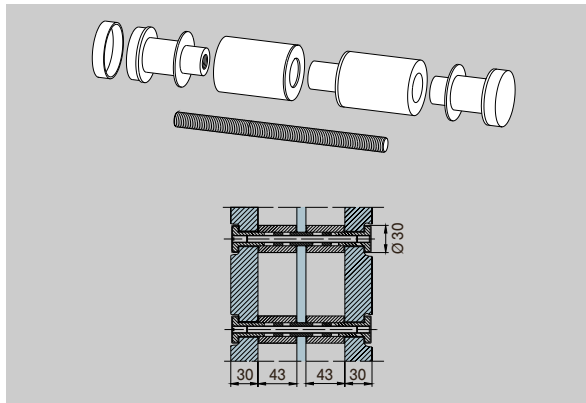
Gewicht in kg:
LM 0,135



Griffstütze beidseitig, für
Glasgriffplatten mit Bohrung
20 mm Ø

Art.-Nr. 13.002

Gewicht in kg:
LM 0,249



Pull handles, handle bars

Single pull handle fixings
– 20 mm Ø hole prep.
required

Art. No. 13.001

Weight in kg:
aluminium 0.135

**Back to back pull handle
fixings** – 20 mm Ø hole prep.
required

Art. No. 13.002

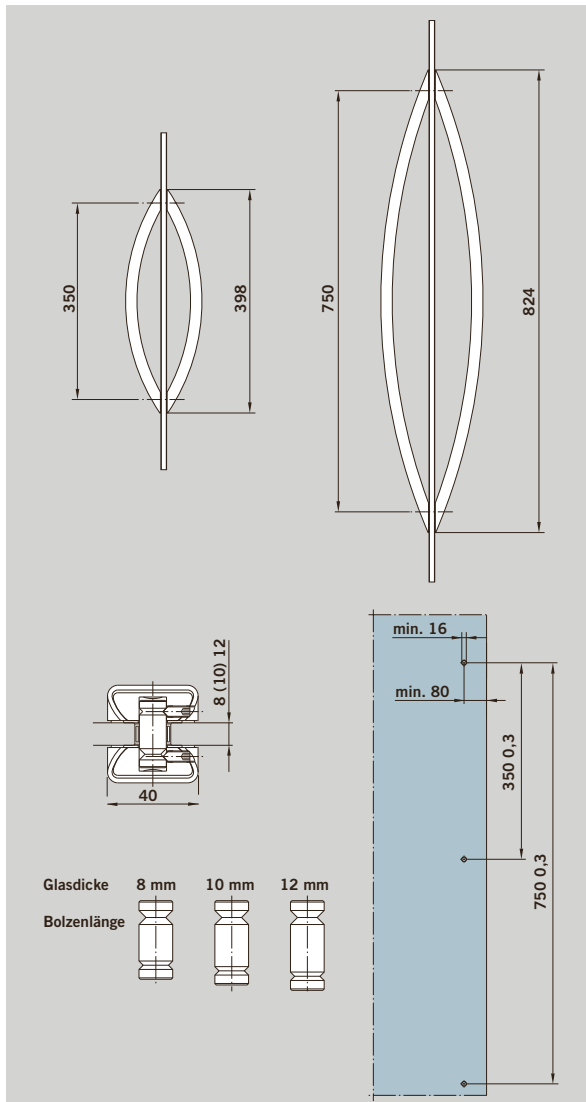
Weight in kg:
aluminium 0.249

ARCOS Stoßgriff

350 mm
auf 2 Glasbohrungen für
8, 10 und 12 mm Glasdicke

Art.-Nr. 26.500

Gewicht in kg:
ER 1,540
LM 1,660



ARCOS handle bar

350 mm
2 hole fixing for 8, 10 and
12 mm glass thickness

Art. No. 26.500

Weight in kg:
stainless steel 1.540
aluminium 1.660

ARCOS Stoßgriff

750 mm
auf 2 Glasbohrungen für
8, 10 und 12 mm Glasdicke

Art.-Nr. 26.510

Gewicht in kg:
ER 2,872
LM 3,260

ARCOS handle bar

750 mm
2 hole fixing for 8, 10 and
12 mm glass thickness

Art. No. 26.510

Weight in kg:
stainless steel 2.872
aluminium 3.260

Griffstangenpaar

Niro matt

350 mm
auf 2 Glasbohrungen für
8, 10 und 12 mm Glasdicke
Art.-Nr. 21.267

Gewicht in kg:
ER 1,254

Griffstangenpaar

Leichtmetall

350 mm
auf 2 Glasbohrungen für
8, 10 und 12 mm Glasdicke
Art.-Nr. 03.400

Gewicht in kg:
LM 1,326

Griffstangenpaar

Niro matt

720 mm,
auf 2 Glasbohrungen für
8, 10 und 12 mm Glasdicke
Art.-Nr. 21.270

Gewicht in kg:
ER 1,947

Griffstangenpaar

Leichtmetall

720 mm
auf 2 Glasbohrungen für
8, 10 und 12 mm Glasdicke
Art.-Nr. 03.402

Gewicht in kg:
LM 2,423

Griffstangenpaar

Niro matt

1240 mm,
auf 3 Glasbohrungen für
8, 10 und 12 mm Glasdicke
Art.-Nr. 21.273

Gewicht in kg:
ER 3,400

Griffstangenpaar

Niro matt

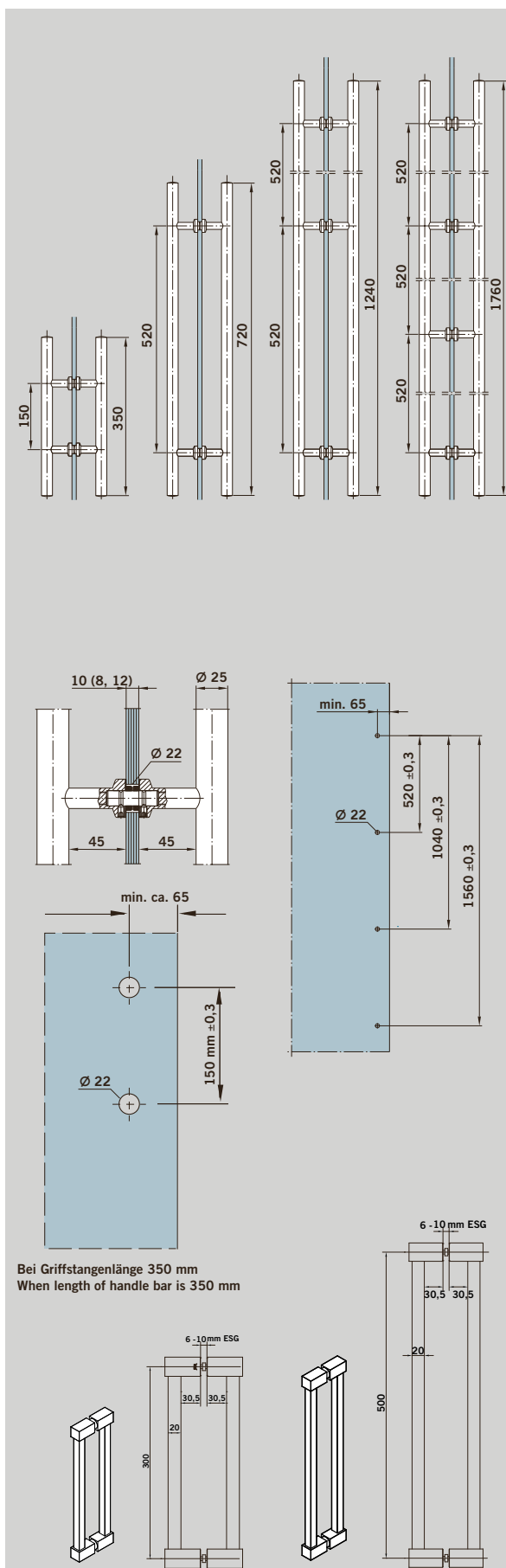
1760 mm,
auf 4 Glasbohrungen für
8, 10 und 12 mm Glasdicke
Art.-Nr. 21.276

Gewicht in kg:
ER 5,000

Griffstange „Quadrat“

doppelseitig,
für 8-10 mm Glas
Art.-Nr. 75.084
Bohrungsabstand 300 mm
Gewicht in kg:
1,174 (114, 113, 122)
Art.-Nr. 75.085

Bohrungsabstand 500 mm
Gewicht in kg:
1,605 (114, 113, 122)



Pair of handle bars

satin stainless steel

length 350 mm
2 hole fixing for 8, 10 and
12 mm glass thickness
Art. No. 21.267

Weight in kg:
stainless steel 1,254

Pair of handle bars

aluminium

length 350 mm
2 hole fixing for 8, 10 and
12 mm glass thickness
Art. No. 03.400

Weight in kg:
alumin. 1,326

Pair of handle bars

satin stainless steel

length 720 mm,
2 hole fixing for 8, 10 and
12 mm glass thickness
Art. No. 21.270

Weight in kg:
stainless steel 1,947

Pair of handle bars

aluminium

length 720 mm
2 hole fixing for 8, 10 and
12 mm glass thickness
Art. No. 03.402

Weight in kg:
alumin. 2,423

Pair of handle bars

satin stainless steel

length 1240 mm
3 hole fixing for 8, 10 and
12 mm glass thickness
Art. No. 21.273

Weight in kg:
stainless steel 3.400

Pair of handle bars

satin stainless steel

length 1760 mm
4 hole fixing for 8, 10 and
12 mm glass thickness
Art. No. 21.276

Weight in kg:
stainless steel 5.000

Handle bar „Square“

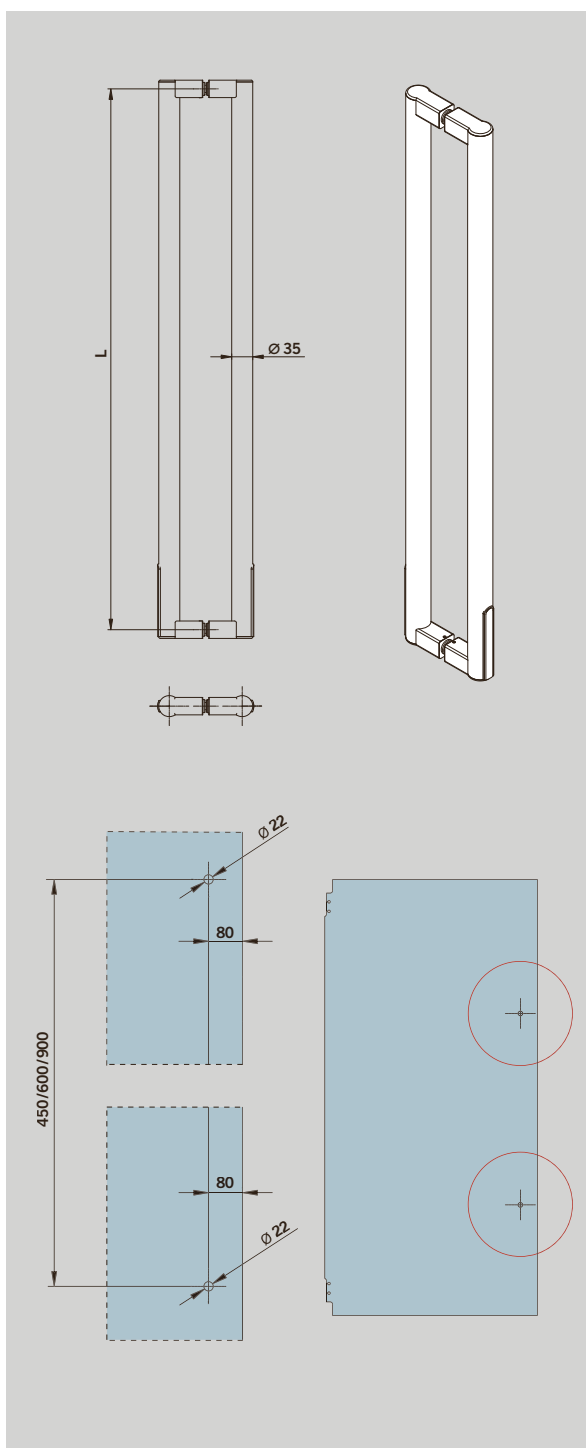
double sided, for 8-10 mm
glass thickness
Art. No. 75.084

2 hole fixing 300 mm
Weight in kg:
1.174 (114, 113, 122)
Art. No. 75.085

2 hole fixing 500 mm
Weight in kg:
1.605 (114, 113, 122)

BEYOND Stoßgriff für 10 und 12 mm Glas, auf zwei Glasbohrungen

Länge mm (L)	Art.-Nr.
450	30.300
600	30.305
900	30.310



BEYOND handle bar
for 10 an 12 mm glass,
two hole fixing

Length mm (L)	Art. No.
450	30.300
600	30.305
900	30.310

Klemmbeschläge

Clamping fittings

Wichtiger Hinweis:

Für freihängende Gläser bitte Sicherheits-Klemmbeschläge verwenden. Anzugsmomente der Befestigungsschrauben 15 Nm (M 6=sw 5), pro Klemmbeschlag 20 kg Traglast.

Important information:

For free hanging mounting of glass please use safety clamping fittings. Torque for fixing screws 15 Nm (M 6=Allan key size 5). 20 kg load for each clamping fitting.

PT 90 Schraubhalterung

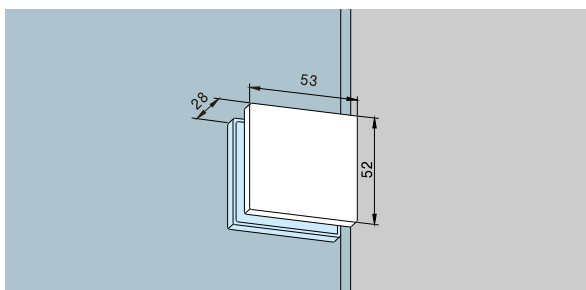
Art.-Nr. 07.021

Gewicht in kg:

LM 0,120

MS 0,160

ER 0,155



PT 90 Srew on fitting

Art. No. 07.021

Weight in kg:

aluminium 0.120

brass 0.160

stainless steel 0.155

PT 91 Eckhalterung

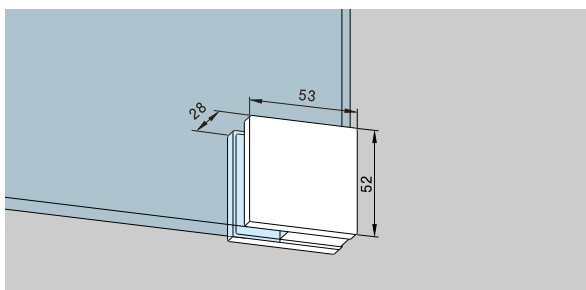
Art.-Nr. 07.023

Gewicht in kg:

LM 0,120

MS 0,160

ER 0,155



PT 91 corner fitting

Art. No. 07.023

Weight in kg:

aluminium 0.120

brass 0.160

stainless steel 0.155

Runder Klemmbeschlag aus LM-Guss mit Abdeckkappen

für 8 mm Glasdicke:

Art.-Nr. 07.017

für 10 mm Glasdicke:

Art.-Nr. 07.018

für 12 mm Glasdicke:

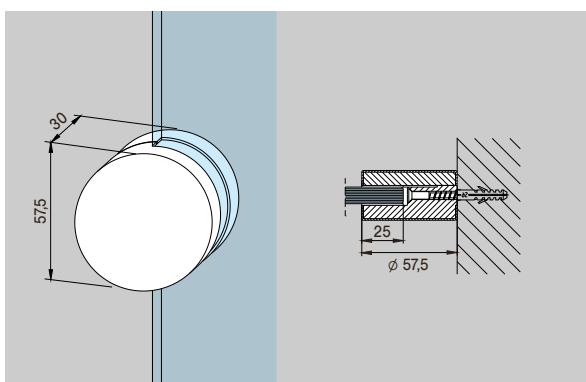
Art.-Nr. 07.019

Gewicht in kg:

LM 0,165

MS 0,215

ER 0,215



Round clamping fitting

Aluminium-cast, with cover caps

for 8 mm glass thickness:

Art. No. 07.017

for 10 mm glass thickness:

Art. No. 07.018

for 12 mm glass thickness:

Art. No. 07.019

Weight in kg:

aluminium 0.165

brass 0.215

stainless steel 0.215

Seitenteilverbindung

mit Montageplatte

Art.-Nr. 01.153

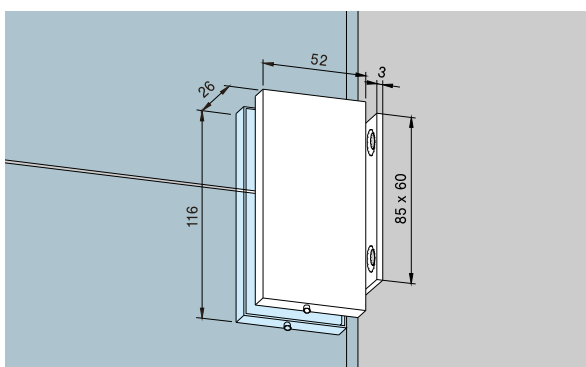
Gewicht in kg:

LM 0,313

MS 0,389

ER 0,376

Auch für 12 mm Glasdicke einsetzbar.



Side connector

with fixing plate

Art. No. 01.153

Weight in kg:

aluminium 0.313

brass 0.389

stainless steel 0.376

Also suitable for 12 mm glass thickness.

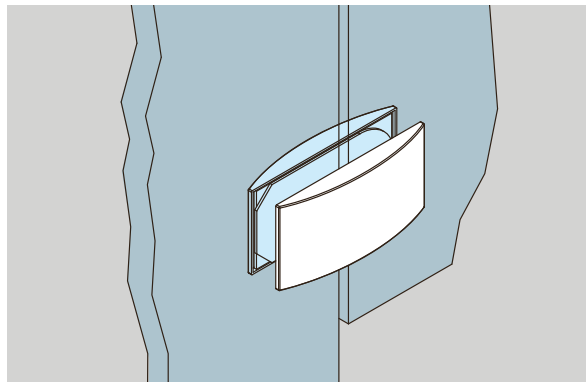
Oberlicht-Seitenteilverbinder

Art.-Nr. 12.536

Gewicht in kg:

LM 0,146

Glasbearbeitung siehe
Seite 31.



**Overpanel-sidelight
connector**

Art. No. 12.536

Weight in kg:

aluminium 0,146

Glass preparation see
page 31.

Klemmbeschlag, gerade

mit M-6-Gewinde
für 8 mm Glasdicke:

Art.-Nr. 07.008

Gewicht in kg:

LM 0,185

für 10 mm Glasdicke:

Art.-Nr. 07.009

Gewicht in kg:

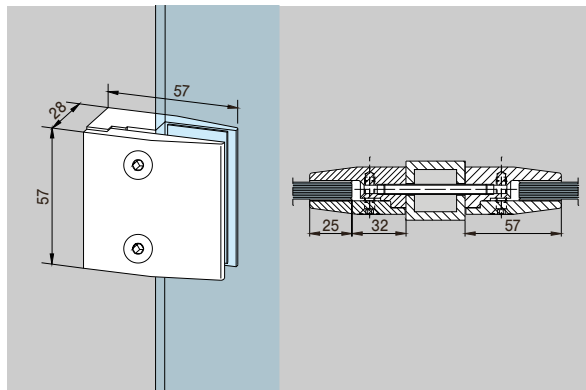
LM 0,181

für 12 mm Glasdicke:

Art.-Nr. 07.010

Gewicht in kg:

LM 0,180



Clamping fitting, right angle

with screw thread M 6
für 8 mm Glasdicke:

Art. No. 07.008

Weight in kg:

aluminium 0.185

für 10 mm Glasdicke:

Art. No. 07.009

Weight in kg:

aluminium 0.181

für 12 mm Glasdicke:

Art. No. 07.010

Weight in kg:

aluminium 0.180

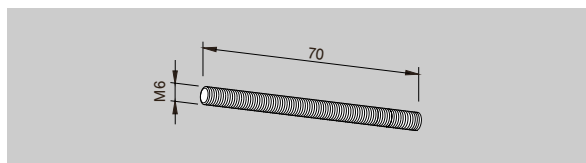
Gewindebolzen

M 6 x 70 mm, verzinkt

Art.-Nr. 07.020

Gewicht in kg:

LM 0,012



Threaded bolt

M 6 x 70 mm, zinc plated

Art. No. 07.020

Weight in kg:

aluminium 0.012

Klemmbeschlag aus LM,
mit Durchgangsbohrung für
M-6-Schraube

für 8 mm Glasdicke

Art.-Nr. 07.037

für 10 mm Glasdicke:

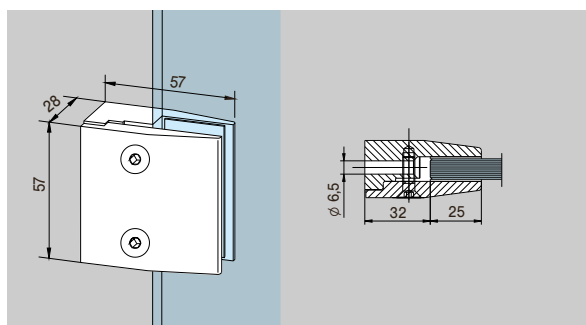
Art.-Nr. 07.038

für 12 mm Glasdicke:

Art.-Nr. 07.039

Gewicht in kg:

LM 0,180



Clamping fitting, aluminium,
with passage hole for M 6
thread

für 8 mm Glasdicke:

Art. No. 07.037

für 10 mm Glasdicke:

Art. No. 07.038

für 12 mm Glasdicke:

Art. No. 07.039

Weight in kg:

aluminium 0.180

Klemmbeschlag für Rundrohr

Ø 25 – 100 mm, aus LM, mit
Durchgangsbohrung für M-6-
Schraube (Rohrdurchmesser
bei Bestellung angeben)

für 8 mm Glasdicke

Art.-Nr. 07.034

für 10 mm Glasdicke

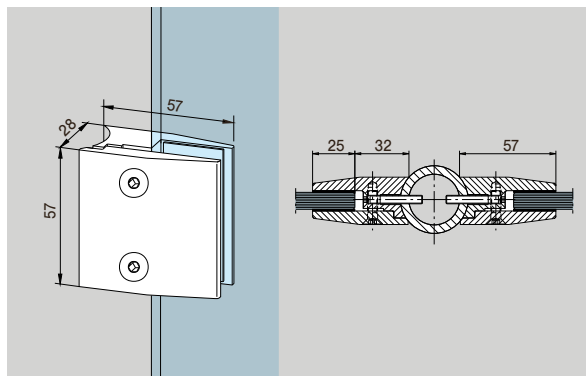
Art.-Nr. 07.035

für 12 mm Glasdicke

Art.-Nr. 07.036

Gewicht in kg:

LM 0,170



Clamping fitting for round tube,

Ø 25 – 100 mm,
aluminium, with passage
hole for M 6 thread (please
indicate tube diameter)

für 8 mm Glasdicke:

Art. No. 07.034

für 10 mm Glasdicke:

Art. No. 07.035

für 12 mm Glasdicke:

Art. No. 07.036

Weight in kg:

aluminium 0.170

Sicherheits-Klemmbeschläge

Durch einen Sicherungsstift im Klemmbeschlag wird das Herabfallen von Gläsern verhindert.

Sicherheits-Klemmbeschlag
aus LM, auf Glasausschnitt,
mit Durchgangsbohrung für
M-6-Schraube

für 8 mm Glasdicke:

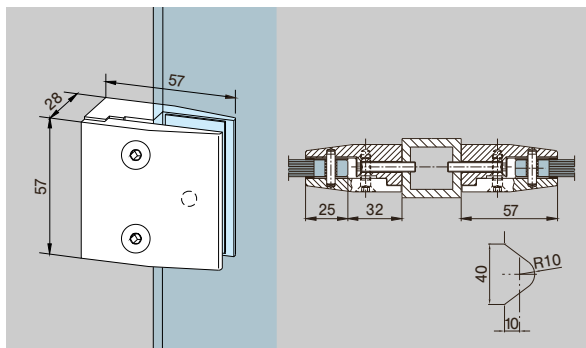
Art.-Nr. 07.079

für 10 mm Glasdicke:

Art.-Nr. 07.080

Gewicht in kg:

LM 0,195



Safety clamping fittings

A safety pin in the clamping fitting prevents the glass elements from slipping.

Safety clamping fitting,

aluminium, on glass cut out
with passage hole for M 6
thread

for 8 mm glass thickness:

Art. No. 07.079

for 10 mm glass thickness:

Art. No. 07.080

Weight in kg:

aluminium 0.195

Sicherheits-Klemmbeschlag

aus LM, für Rundrohr
Ø 25 – 100 mm (bitte
Rohr-Ø angeben), mit
Durchgangsbohrung für
M-6-Schraube

für 8 mm Glasdicke:

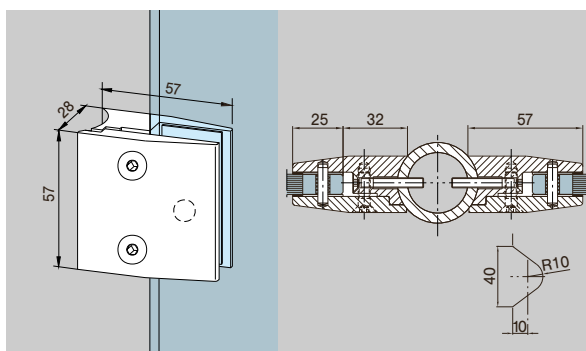
Art.-Nr. 07.076

für 10 mm Glasdicke:

Art.-Nr. 07.077

Gewicht in kg:

LM 0,187



Safety clamping fitting,

aluminium, for round tube Ø
25 – 100 mm, with passage
hole for M 6 thread (please
indicate tube diameter)

for 8 mm glass thickness:

Art. No. 07.076

for 10 mm glass thickness:

Art. No. 07.077

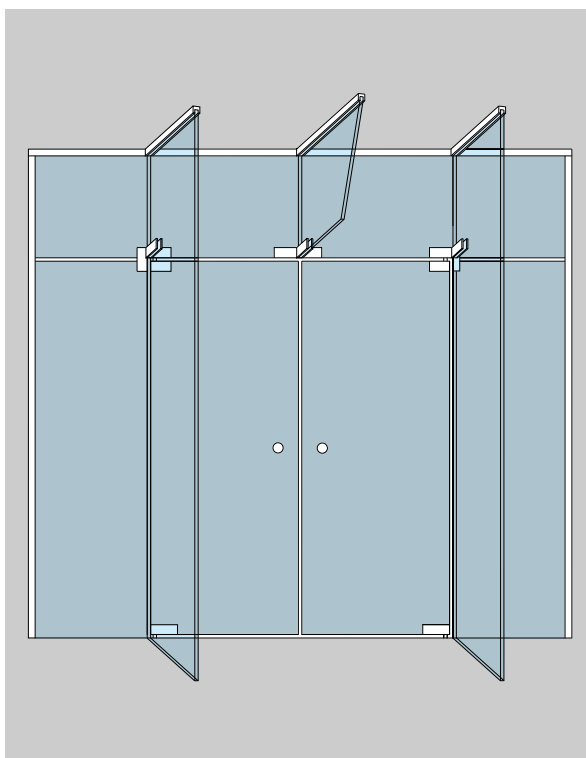
Weight in kg:

aluminium 0.187

Planung und Ausführung von Aussteifungen

Aussteifungsbeschläge siehe
Seiten 12 - 17 und 21.
Weitere Ausführungen auf
Anfrage.

Aussteifungs- und Winkel-
verbindungsbeschläge haben
keine tragende Funktion.
Oberlichter, Seitenteile und
Aussteifungen müssen zur
Decke mit DORMA Wand-
anschlussprofilen oder Ähn-
lichem fest eingespannt sein.



Usage and assembly of fins

Fins see pages 12 - 17
and 21. Other assemblies on
request.

Fin fittings and corner
connectors do not have a
supporting structure.
Overpanels, sidelights and
fins have to be fixed securely
to the ceiling by DORMA
wall connecting profiles or
similar systems.

Wandanschlussprofil-System

bestehend aus: Grundkörper, mit Bohrungen (Abstand 300 mm), einschließlich Klemmstücken mit Schrauben und Zwischenlagen.

Anwendung:

z. B. umlaufender Rahmen für Ganzglas-Anlagen mit Befestigung zur Wand und zur Decke.
In der **Sicherheitsausführung** verhindert die Verschraubung der Klemmstücke innerhalb des Glases das Herabfallen freihängender Scheiben. Pro Klemmstück 15 kg Traglast. Anzugsmomente der Befestigungsschrauben 15 Nm.

Wall connecting profile system

consisting of: base section, with bore holes (every 300 mm), incl. clamping parts with screws and gasket strips.

Application:

e. g. all around frame system for toughened glass assemblies, with fittings on sides and ceiling.
The **safety type** prevents free hanging glass elements from falling down, by fixing the clamping fitting through glass holes. 15 kg load for each clamping part, torque for fixing screws 15 Nm (M 6 = Allan key size 4).

Grundprofil

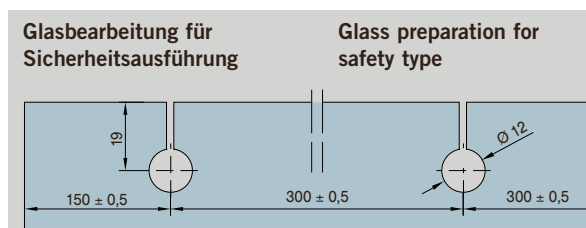
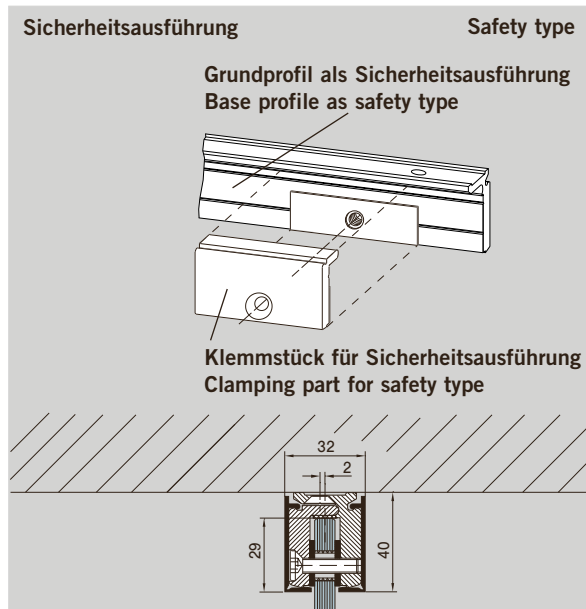
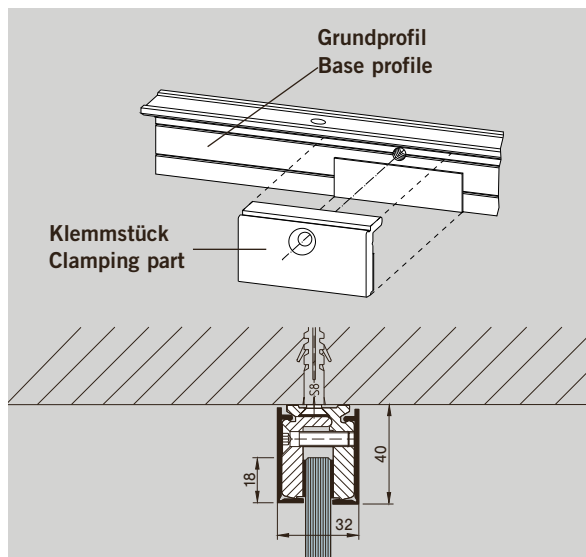
in 6000 mm Lagerlängen
Gewicht in kg/m: LM 1,200

- für 8 mm Glasdicke:
Art.-Nr. 07.042
- für 10 mm Glasdicke:
Art.-Nr. 07.001
- für 12 mm Glasdicke:
Art.-Nr. 07.002
- für 12,7 mm Glasdicke:
Art.-Nr. 07.045
- für 13,5 mm Glasdicke:
Art.-Nr. 07.046
- für 15 mm Glasdicke:
Art.-Nr. 07.047
- für 17 mm Glasdicke:
Art.-Nr. 07.048
- für 19 mm Glasdicke:
Art.-Nr. 07.049

- als **Sicherheitsausführung**
für 8 mm Glasdicke:
Art.-Nr. 07.060
für 10 mm Glasdicke:
Art.-Nr. 07.061

- in **Fixlängen**
Gewicht in kg/m: LM 1,200
- für 8 mm Glasdicke:
Art.-Nr. 07.050
 - für 10 mm Glasdicke:
Art.-Nr. 07.051
 - für 12 mm Glasdicke:
Art.-Nr. 07.052
 - für 12,7 mm Glasdicke:
Art.-Nr. 07.055
 - für 13,5 mm Glasdicke:
Art.-Nr. 07.056
 - für 15 mm Glasdicke:
Art.-Nr. 07.057
 - für 17 mm Glasdicke:
Art.-Nr. 07.058
 - für 19 mm Glasdicke:
Art.-Nr. 07.059

- als **Sicherheitsausführung**
für 8 mm Glasdicke:
Art.-Nr. 07.066
für 10 mm Glasdicke:
Art.-Nr. 07.067



Base profile

- 6000 mm stock length**
Weight in kg/m: aluminium 1.200
- for 8 mm glass thickness:
Art. No. 07.042
 - for 10 mm glass thickness:
Art. No. 07.001
 - for 12 mm glass thickness:
Art. No. 07.002
 - for 12,7 mm glass thickness:
Art. No. 07.045
 - for 13,5 mm glass thickness:
Art. No. 07.046
 - for 15 mm glass thickness:
Art. No. 07.047
 - for 17 mm glass thickness:
Art. No. 07.048
 - for 19 mm glass thickness:
Art. No. 07.049

- as **safety type**
for 8 mm glass thickness:
Art. No. 07.060
for 10 mm glass thickness:
Art. No. 07.061

- fixed length**
Weight in kg/m: aluminium 1.200
- for 8 mm glass thickness:
Art. No. 07.050
 - for 10 mm glass thickness:
Art. No. 07.051
 - for 12 mm glass thickness:
Art. No. 07.052
 - for 12,7 mm glass thickness:
Art. No. 07.055
 - for 13,5 mm glass thickness:
Art. No. 07.056
 - for 15 mm glass thickness:
Art. No. 07.057
 - for 17 mm glass thickness:
Art. No. 07.058
 - for 19 mm glass thickness:
Art. No. 07.059

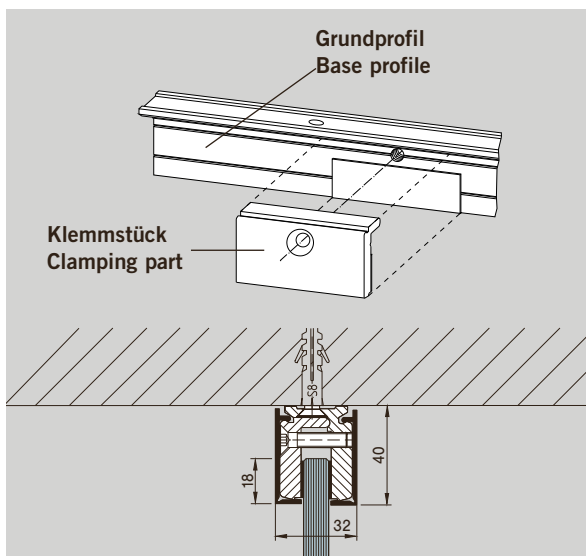
- as **safety type**
for 8 mm glass thickness:
Art. No. 07.066
for 10 mm glass thickness:
Art. No. 07.067

Klemmstück

60 mm lang
mit Schraube und
Zwischenlage
Gewicht in kg/m: LM 0,055

für 8 mm Glasdicke:
Art.-Nr. 07.043
für 10 mm Glasdicke:
Art.-Nr. 07.004
für 12 mm Glasdicke:
Art.-Nr. 07.005

für Sicherheitsausführung
für 8 mm Glasdicke:
Art.-Nr. 07.063
für 10 mm Glasdicke:
Art.-Nr. 07.064



Clamping part

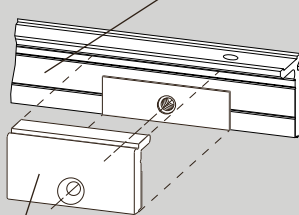
60 mm long
with screw and gasket
Weight in kg/m: aluminium 0.055

for 8 mm glass thickness:
Art. No. 07.043
for 10 mm glass thickness:
Art. No. 07.004
for 12 mm glass thickness:
Art. No. 07.005

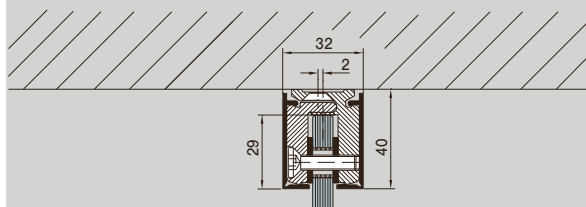
for safety type
for 8 mm glass thickness:
Art. No. 07.063
for 10 mm glass thickness:
Art. No. 07.064

Sicherheitsausführung Safety type

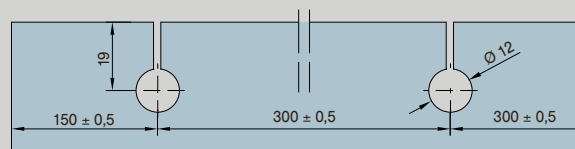
Grundprofil als Sicherheitsausführung
Base profile as safety type



Klemmstück für Sicherheitsausführung
Clamping part for safety type



Glasbearbeitung für Sicherheitsausführung Glass preparation for safety type



Deckprofil zum Aufclipsen
in 6000 mm Lagerlänge,
auch in Messing, Edelstahl
matt und Edelstahl poliert
erhältlich

Art.-Nr. 07.003

in Fixlängen

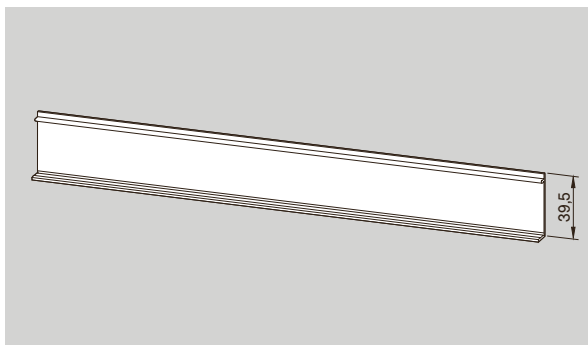
Art.-Nr. 07.053

Gewicht in kg/m:

LM 0,203

MS 0,373

ER 0,373



Clip on cover profile

6000 mm stock length, brass,
stainless steel, satin and
stainless steel polished door
available

Art. No. 07.003

fixed length

Art. No. 07.053

Weight in kg/m:

aluminium 0.203

brass 0.373

stainless steel 0.373

Endkappe

für 8 und 10 mm Glasdicke

Art.-Nr. 07.007

für 12 - 13,5 mm Glasdicke

Art.-Nr. 07.044

für 15 - 19 mm Glasdicke

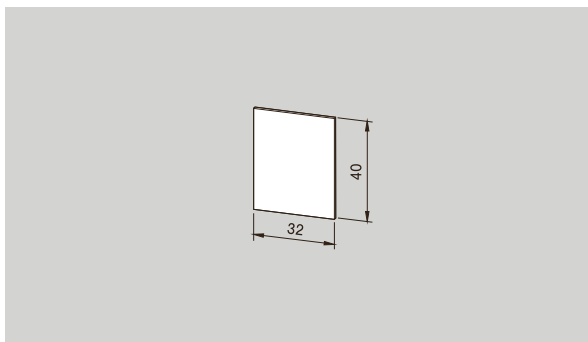
Art.-Nr. 07.065

Gewicht in kg:

LM 0,003

MS 0,006

ER 0,006



End cap for 8 and 10 mm
glass thickness

Art. No. 07.007

for 12 - 13,5 mm
glass thickness

Art. No. 07.044

for 15 - 19 mm
glass thickness

Art. No. 07.065

Weight in kg:

aluminium 0.003

brass 0.006

stainless steel 0.006

Füllstab 10 x 12 mm

in 6000 mm Lagerlängen

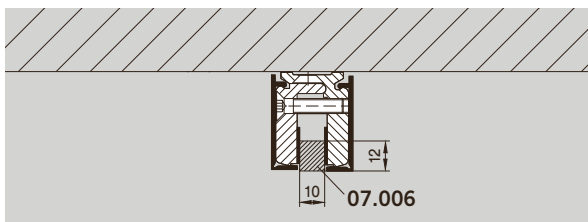
Art.-Nr. 07.006

in Fixlängen

Art.-Nr. 07.054

Gewicht in kg/m:

LM 0,315



Filler block, 10 x 12 mm
6000 mm stock length

Art. No. 07.006

fixed length

Art. No. 07.054

Weight in kg:

aluminium 0.315

U-profil

20 x 20 x 20 x 2 mm

in 6000 mm Lagerlängen

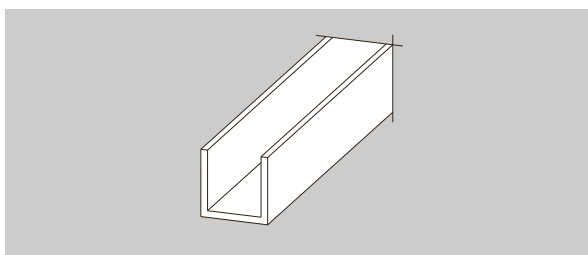
Art.-Nr. 07.092

in Fixlängen

Art.-Nr. 07.093

Gewicht in kg/m:

LM 0,336



U-profile

20 x 20 x 20 x 2 mm

6000 mm stock length

Art. No. 07.092

fixed length

Art. No. 07.093

Weight in kg/m:

aluminium 0.336

30 x 20 x 30 x 2 mm

in 6000 mm Lagerlängen

Art.-Nr. 07.097

in Fixlängen

Art.-Nr. 07.096

Gewicht in kg/m:

LM 0,448

30 x 20 x 30 x 2 mm

6000 mm stock length

Art. No. 07.097

fixed length

Art. No. 07.096

Weight in kg/m:

aluminium 0.448

Wandanschluss-Rahmensysteme MR 22 und MR 28

bestehend aus einem Rahmenprofil (rastergebohrt), einem Spannprofil und zwei Anschlaggummiprofilen (PVC, transparent).

Die zierlichen und eleganten Rahmenlösungen eignen sich sowohl für den Innen- als auch für den Außenbereich und zeichnen sich durch eine sehr einfache Montage aus. Die Ansichtsbreite beträgt beim MR 22 nur 22 mm, beim MR 28 lediglich 28 mm. Es können Glasstärken von 8 und 10 mm eingesetzt werden. Über die Profile erfolgt keine Lastabtragung. Die Demontage und der Wiedereinbau sind problemlos möglich. Das System MR 28 enthält einen zusätzlichen Schraubkanal für Verbindungswinkel und erlaubt die Kombination mit Sprossenprofilen zur senkrechten Verbindung mehrerer Glasfelder sowie die Anbindung an die Zargensysteme AT 44 und AT 50.

Anwendung:

z. B. umlaufender Rahmen für Ganzglas-Anlagen mit Befestigung zur Wand und zur Decke.

Wall connecting frame system MR 22 and MR 28

comprising a frame profile (series-drilled), a clamping profile and two contact rubber extrusions (PVC, transparent).

These decorative and elegant frame solutions are suitable for both indoor and outdoor applications and are characterised by their remarkably easy installation.

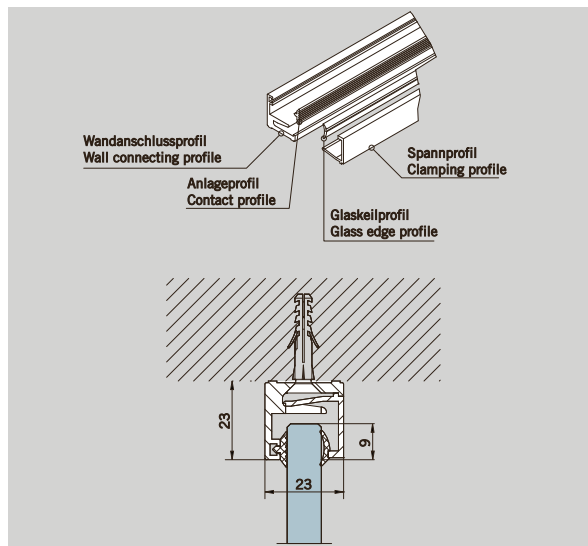
The viewface width in the case of the MR 22 is a mere 22 mm and in the case of the MR 28 it is just 28 mm. Suitable for glass thicknesses of 8 and 10 mm. No load transfer by the profiles. Can be readily removed and re-installed elsewhere.

The MR 28 features an additional screw-fixing channel for connecting angle brackets and enables combination with mullion profiles for the vertical connection of several glass panels and also abutment to frame systems AT 44 and AT 50.

Applications:

e.g. surrounding frame for toughened glass systems for fixing to walls and ceilings

Grundprofil



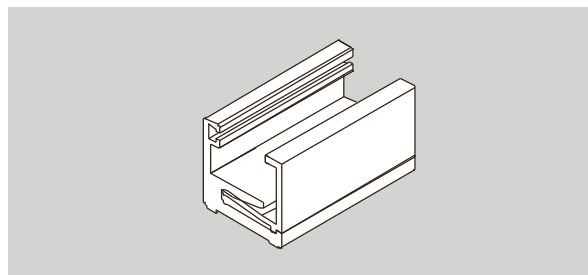
Base profile

MR 22

in 6000 mm Lagerlängen, ohne PVC-Profile

Art.-Nr. 07.240

Gewicht in kg/m:
LM 0,648



MR 22

in 6000 mm stock length, without PVC profile

Art. No. 07.240

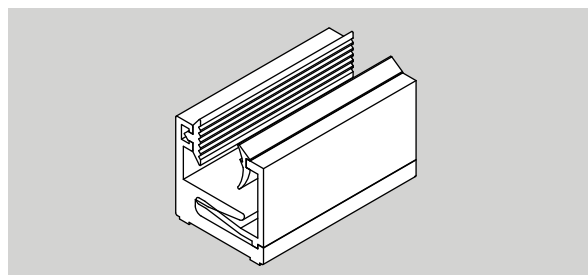
Weight in kg/m:
aluminium 0,648

MR 22

in Fixlängen

Art.-Nr. 07.250

Gewicht in kg/m:
LM 0,648



MR 22

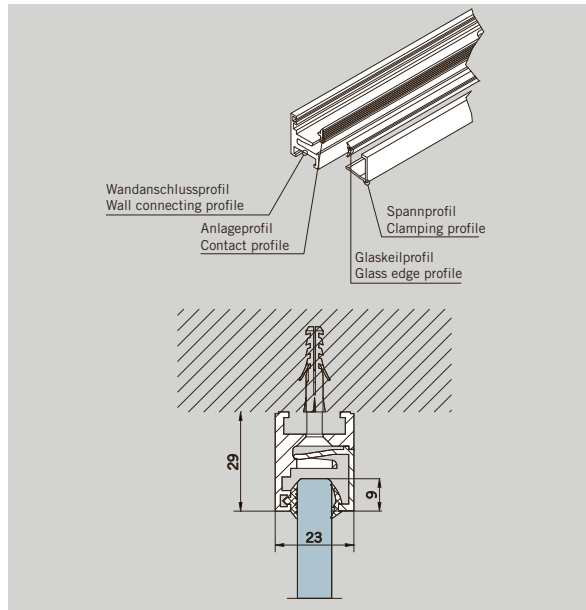
in fixed length

Art. No. 07.250

Weight in kg/m:
aluminium 0,648

Achtung:

Es werden nur gerade Schnitte geliefert. Bei Bestellungen sind Materialzugaben für die bauseitigen Gehrungsschnitte durch den Kunden einzuplanen. Das Sprossenprofil muss für die Montage zusätzlich beidseitig bearbeitet werden. Bitte Montageanleitung beachten.



Attention:

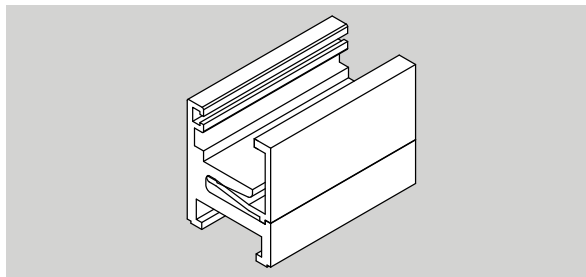
Profiles are only delivered with straight cuts. Allowances in lengths of profiles to ensure producibility of bevel cuts have to be planned by the customer. The georgian bar profile must be prepared in addition on both sides. Please consider installation instruction

MR 28

in 6000 mm Lagerlängen, ohne PVC-Profile

Art.-Nr. 07.241

Gewicht in kg/m:
LM 0,802



MR 28

in 6000 mm stock length, without PVC profile

Art. No. 07.241

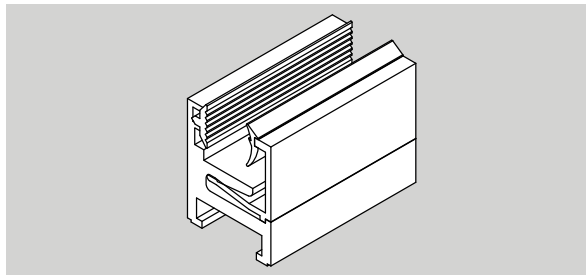
Weight in kg/m:
aluminium 0,802

MR 28

in Fixlängen

Art.-Nr. 07.251

Gewicht in kg/m:
LM 0,802



MR 28

in fixed length

Art. No. 07.251

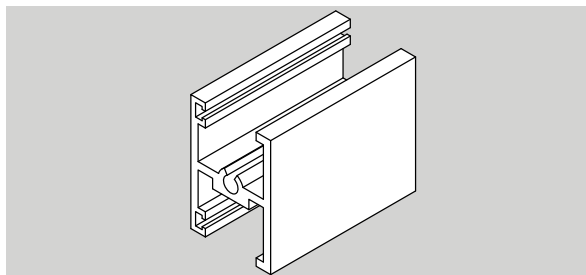
Weight in kg/m:
aluminium 0,802

Sprossenprofil MR 28

in 6000 mm Lagerlängen, ohne PVC-Profile

Art.-Nr. 07.242

Gewicht in kg/m:
LM 0,542



Georgian bar profile MR 28

in 6000 mm stock length, without PVC profile

Art. No. 07.242

Weight in kg/m:
aluminium 0,542

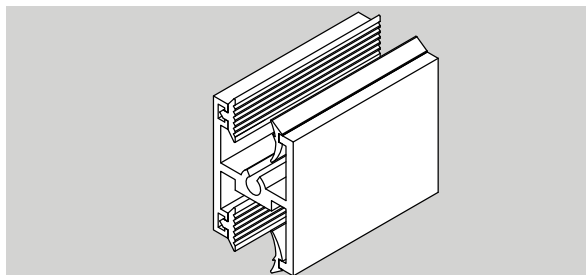
Sprossenprofil MR 28

in Fixlängen

Art.-Nr. 07.252

Gewicht in kg/m:
LM 0,542

Schrauben zur Befestigung an das MR 28 Grundprofil sind nicht im Lieferumfang enthalten. **Empfehlung:** Senkblechschraube 4,2 mm x 32 mm



Georgian bar profile MR 28

in fixed length

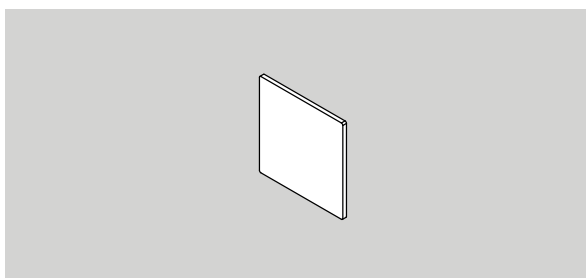
Art. No. 07.252

Weight in kg/m:
aluminium 0,542
Screws for fixation at M 28 base profile are not included in delivery.

Recommendation:
counter sunk screw
4.2 mm x 32 mm

Stirnabdeckung MR 22
Art.-Nr. 07.245

Gewicht in kg/Stck:
LM 0,002

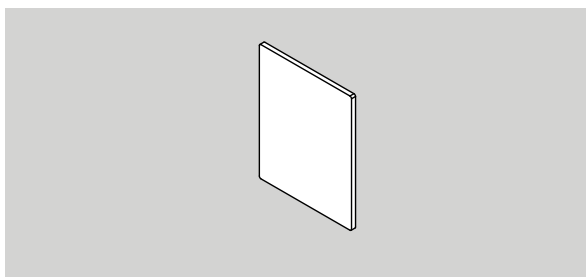


End mounted plate MR 22
Art. No. 07.245

Weight in kg/pc:
aluminium 0,002

Stirnabdeckung MR 28
Art.-Nr. 07.246

Gewicht in kg/Stck:
LM 0,002



End mounted plate MR 28
Art. No. 07.246

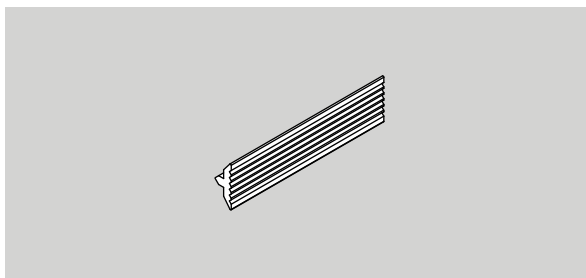
Weight in kg/pc:
aluminium 0,002

Anlageprofil

Rollenware, Meter
(Lagerlänge 50 Meter)

Art.-Nr. 07.255

Gewicht in kg/m:
PVC 0,023



Contact profile

rolled product, metre
(stock length 50 m)

Art. No. 07.255

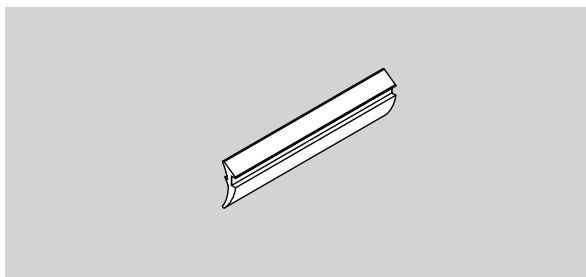
Weight in kg/m:
PVC 0,023

Glaskeilprofil

2 mm,
für 10 mm Glasdicke,
Rollenware, Meter
(Lagerlänge 50 Meter)

Art.-Nr. 07.253

Gewicht in kg/m:
PVC 0,016



Glass edge profile

2 mm,
für 10 mm glass thickness,
rolled product, metre
(stock length 50 m)

Art. No. 07.253

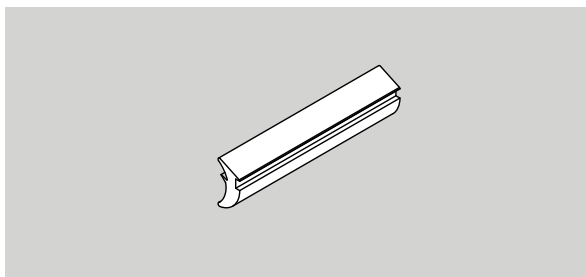
Weight in kg/m:
PVC 0,016

Glaskeilprofil

4 mm,
für 8 mm Glasdicke,
Rollenware, Meter
(Lagerlänge 50 Meter)

Art.-Nr. 07.254

Gewicht in kg/m:
PVC 0,034



Glass edge profile

4 mm,
rolled product, metre
(stock length 50 m)

Art. No. 07.254

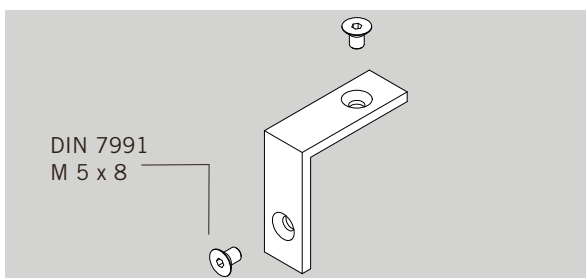
Weight in kg/m:
PVC 0,034

Eckverbinder MR 28

Art.-Nr. 07.247

Gewicht in kg/Stck:
LM 0,0021

2 Schrauben DIN 7991
M 5 x 8 im Lieferumfang
enthalten



Corner connection MR 28

Art. No. 07.247

Weight in kg/pc:
aluminium 0,0021

2 screws DIN 7991
M 5 x 8 are included in
delivery

Zubehör für Türschließer TS 73 V

Accessories for door closer TS 73 V

Scharnierbefestigung
für DORMA TS 73 V,
für Oberlicht

Art.-Nr. 12.330

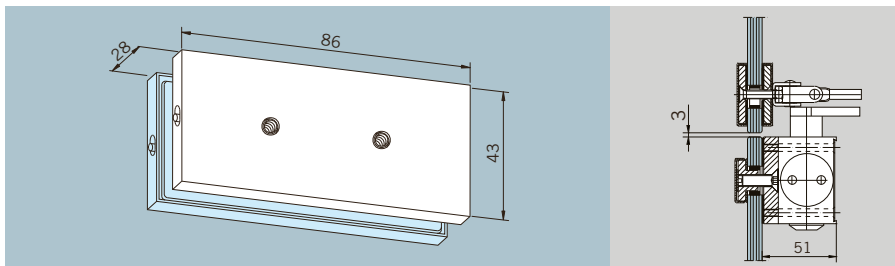
Gewicht in kg:
LM 0,132

Fixing plate

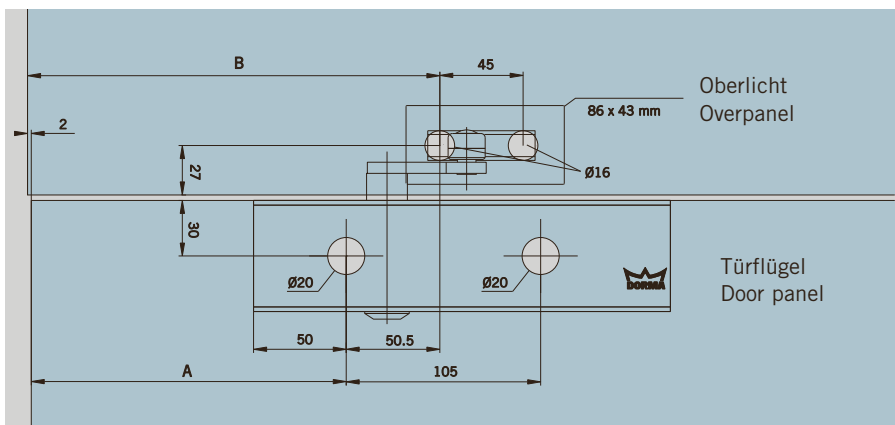
for DORMA TS 73 V,
closer arm for overpanel

Art. No. 12.330

Weight in kg:
aluminium 0.132



Drehpunkt- Beschlag Pivot point fitting	A	B
EA (AT)	195	248
Universal/EP	245	298
Studio/Junior	170	223
ARCOS Universal	262	315



Befestigungsplatte

225 mm,
für DORMA TS 73 V

Art.-Nr. 12.335

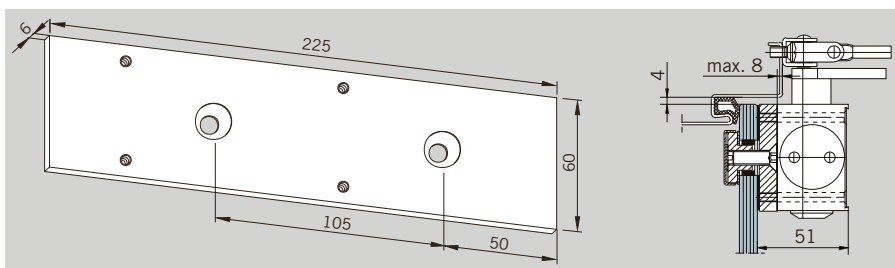
Gewicht in kg:
LM 0,289

Fixing plate

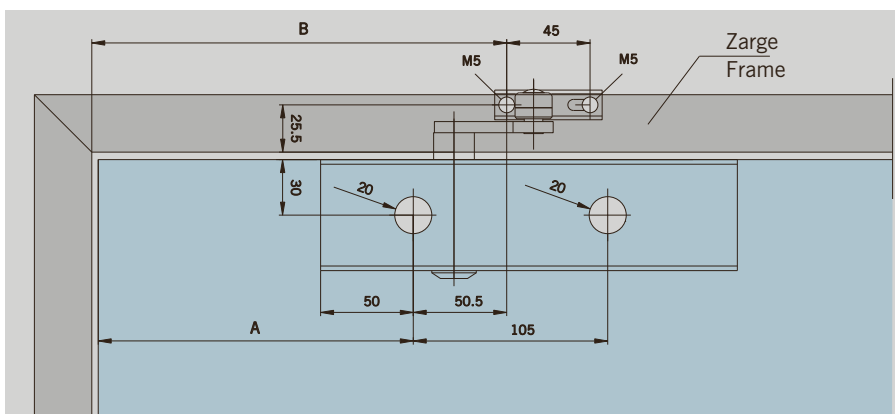
225 mm,
for DORMA TS 73 V

Art. No. 12.335

Weight in kg:
aluminium 0.289



Drehpunkt- Beschlag Pivot point fitting	A	B
EA (AT)	195	248
Universal/EP	245	298
Studio/Junior	170	223
ARCOS Universal	262	315



Zubehör für Türschließer TS 92
Accessories for door closer TS 92
Oberlichtbefestigung

 für Gleitschiene
 DORMA TS 92

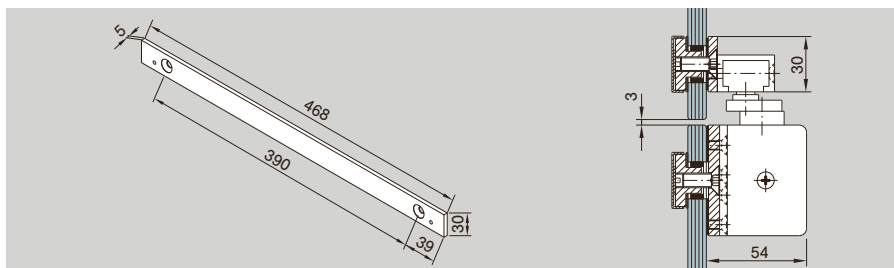
Art.-Nr. 12.332

 Gewicht in kg:
 LM 0,265

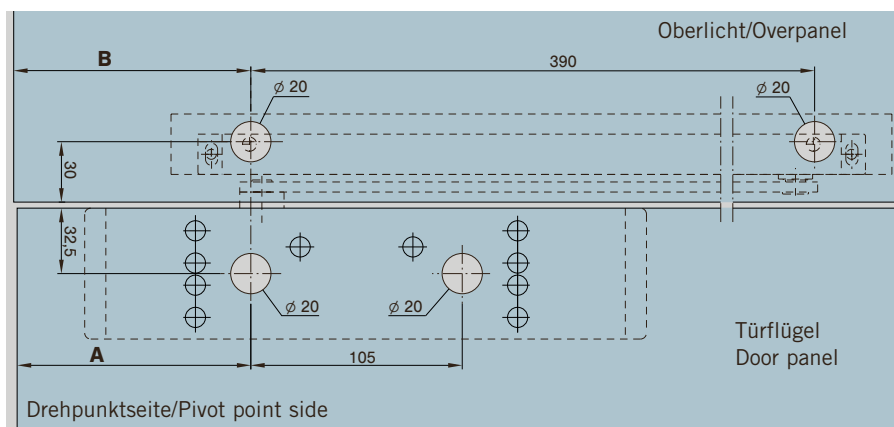
Fixing plate

 for DORMA TS 92
 slide channel for overpanel

Art. No. 12.332

 Weight in kg:
 aluminium 0.265


Drehpunkt- Beschlag Pivot point fitting	A	B
EA (AT)/EP	200	202
Universal	250	252
Studio/Junior	148	150
ARCOS Universal	265	267


Befestigungsplatte

 279 mm, für DORMA TS 92
 (Stand 07/02)

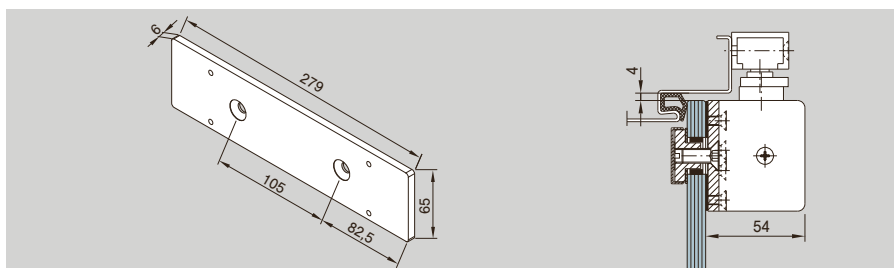
Art.-Nr. 12.334

 Gewicht in kg:
 LM 0,290

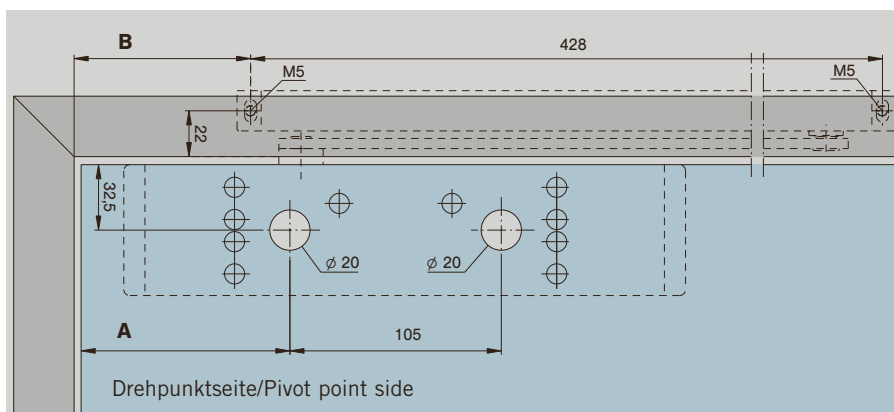
Fixing plate

 279 mm, for DORMA TS 92
 (Issue 07/02)

Art. No. 12.334

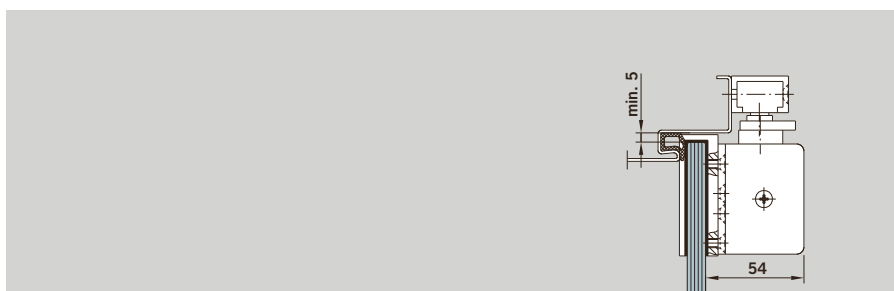
 Weight in kg:
 aluminium 0.290


Drehpunkt- Beschlag Pivot point fitting	A	B
EA (AT)/EP	200	182
Universal	250	232
Studio/Junior	148	132
ARCOS Universal	265	247


Überschubschuh

 Lieferung TS 92 und
 Überschubschuh nur über
 DORMA, Ennepetal, bzw. den
 Baubeschlag-Fachhandel.

Saddle plate

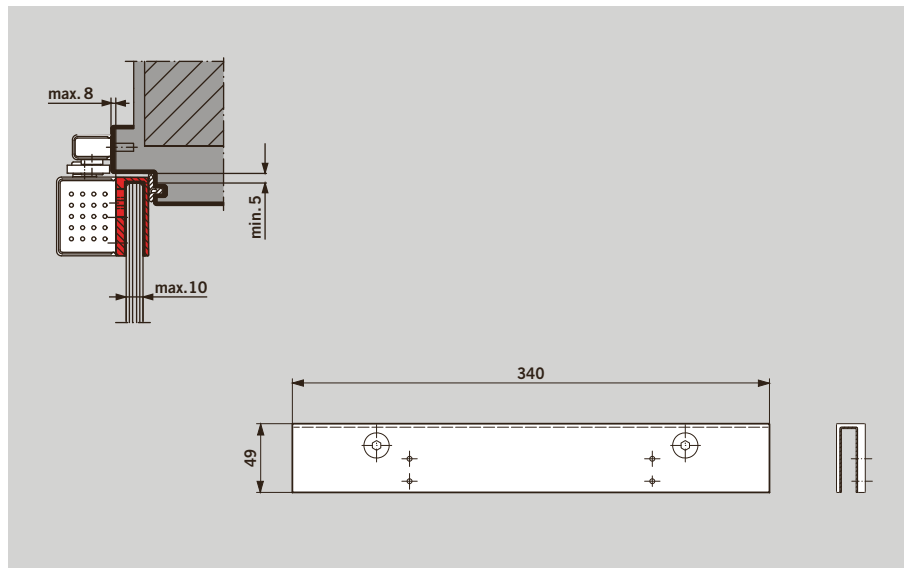
 and door closer TS 92 are
 available at DORMA Ennepetal
 or at special suppliers for
 building hardware.


Glastürschuh für TS 97

Zur Befestigung des Schließers an Ganzglastüren – keine Glasbearbeitung wie Ausnehmungen und Bohrungen erforderlich. Der DORMA TS 97 mit Glastürschuh ist mit ARCOS Studio und ARCOS Office / Junior Office Bändern zu verwenden.

Saddle plate for TS 97

For connecting the closer to toughened glass doors - no glass recess machining or drilling required. The DORMA TS 97 with this special glass fixing bracket should be used with ARCOS Studio and ARCOS Office / Junior Office hinges.



Planungshilfe



Zur Planung intelligenter Lösungen mit Glas geben wir Ihnen mit unserer Planungs-Software ein Werkzeug an die Hand, welches die sichere und fachgerechte Konzeption von Glastüren und -anlagen vereinfacht.

Mit dem **Planungstool DGES und der MANET COMPACT Planungshilfe** können Sie schnell, sicher und professionell entwerfen und kalkulieren. Die Software liefert Ihnen alle erforderlichen Unterlagen wie u.a. bemaßte technische Zeichnungen, Glasformate und Glasbearbeitungen.

Ihre Vorteile:

- Einfache Handhabung
- Professionelle und fehlerfreie Erstellung von Angeboten
- Schnelle Reaktion auf eingehende Anfragen
- Extrem reduzierter Planungsaufwand, der Zeit und Geld spart

DGES Fittings (für Innentüren und Ganzglas-Anlagen), DGES HSW (für Horizontale Schiebewände), DGES Showers (für Ganzglas-Duschsysteme), MANET COMPACT Planungshilfe (für MANET Dreh- und Schiebetüren),

Planning tool



For planning of intelligent glass solutions we offer you several planning tools which allow you to create secure and professional solutions for any kinds of glass doors and toughend glass assemblies.

The **planning tools DGES and MANET COMPACT** enable you to prepare designs and cost calculations quickly, reliably and professionally. The software provides you with all necessary documentation such as dimensioned technical drawings, glass sizes and preparation measures.

Your benefits:

- Easy to operate
- Professional and error-free preparation of offers
- Rapid response to incoming requests for quotations
- Highly reduced planning costs for time and money savings

DGES Fittings (for internal doors and toughend glass assemblies), DGES HSW (for horizontal sliding walls), DGES Showers (for glass shower cubicles), MANET COMPACT planning tool (for MANET pivoting and sliding doors),



Die Druckfarben der Oberflächen sind nicht 100% farbverbindlich.

Angaben über die Beschaffenheit oder Verwendbarkeit von Erzeugnissen bzw. Materialien dienen der Beschreibung. Zusagen in Bezug auf das Vorhandensein bestimmter Eigenschaften oder einen bestimmten Verwendungszweck bedürfen stets besonderer schriftlicher Vereinbarungen. Abbildungen zeigen z. T. Sonderausführungen, abweichend vom Standard-Lieferumfang.

Technische Änderungen vorbehalten.

The printed colours indicating the surface finishes are not 100% true, but do provide a useful guide.

Statements made with regard to the nature or use of the products are for the purposes of description. Assent with regard to the existence of particular properties or particular uses always requires special written agreement. Pictures may show special designs which are different to the standard scope of delivery.

Subject to change without notice.



Division Glasbeschlagtechnik
Glass fittings and accessories
DORMA-Glas GmbH
Postfach 32 68
D-32076 Bad Salzufen
Max-Planck-Straße 33 - 45
D-32107 Bad Salzufen
Tel. +49 5222 924-0
Fax +49 5222 21009
www.dorma-glas.com