



# BST/FBST SPECIAL LINE

Automatische  
gebogen schuifdeuren



# Aantrekkelijk uiterlijk, uitgebreide ontwerpopties

**BST SPECIAL LINE** automatische gebogen schuifdeuren zijn het perfecte antwoord op het aanbieden van entrees met een esthetisch en op maat gemaakt uiterlijk. Halve cirkels, volledige cirkels, ovalen, segmenten, dubbel-segmenten, maatwerk en afgeleide versies van deze varianten: alles is mogelijk

Op maat gemaakt volgens de wensen van een architect kunnen BST SPECIAL LINE automatische gebogen schuifdeuren worden ontworpen om te contrasteren of te harmoniseren met de gevel van het gebouw. Daardoor kan een volledig glazen uiterlijk worden geboden dat wordt aangevuld door de slanke profielen voor de omlijsting van de deur. BST SPECIAL LINE automatische gebogen schuifdeuren zijn tochtwerend en kunnen luchtsluisfuncties uitvoeren, mensen in de juiste richting sturen en breedte en diepte geven tot zelfs krappe structurele openingen. Ze kunnen ook worden gecombineerd met andere automatische deuren.

## Veilig en betrouwbaar

Zoals bij alle componenten en systemen uit het dormakaba portfolio blinken de BST SPECIAL LINE gebogen schuifdeuren uit in betrouwbaarheid en gebruikersgemak. De zelflerende microprocessor regelenheid houdt het systeem soepel en betrouwbaar. In combinatie met de geïntegreerde aanwezigheidssensor zorgt het ook voor maximale operationele veiligheid.

De deuren zijn ontworpen om te bestellen en vervolgens passend voor installatie te worden gefabriceerd en geleverd. Desgewenst voert dormakaba ook de installatie- en inbedrijfstellingswerkzaamheden uit.

## Voor nooduitgangen en vluchtroutes

Onder de aanduiding FBST SPECIAL LINE kunnen deze gebogen schuifdeuren ook worden geleverd met een redundante aandrijving, een extra besturingseenheid voor veiligheidsdoeleinden en een speciale bewegingsdetector. De FBST is getest en goedgekeurd door de Duitse TÜV als een "automatische schuifdeur zonder break-out voor gebruik in vluchtroutes". Indien gewenst kunnen de deuren worden uitgerust met veiligheidscomponenten (sensoren) in overeenstemming met DIN 18650.

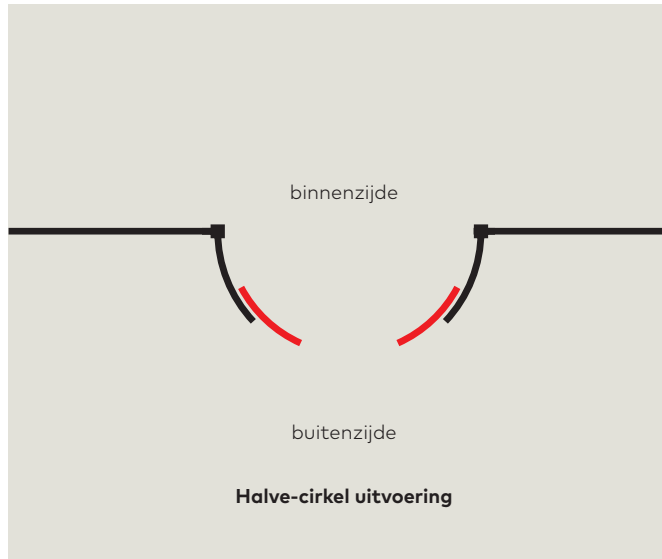


**DORMA FBST met goedkeur voor toepassing in nooduitgangen en vluchtroutes volgens DIN 18650**

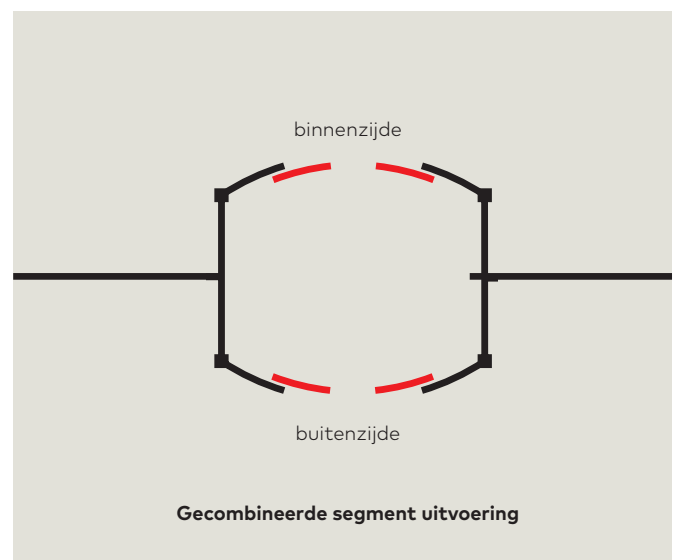
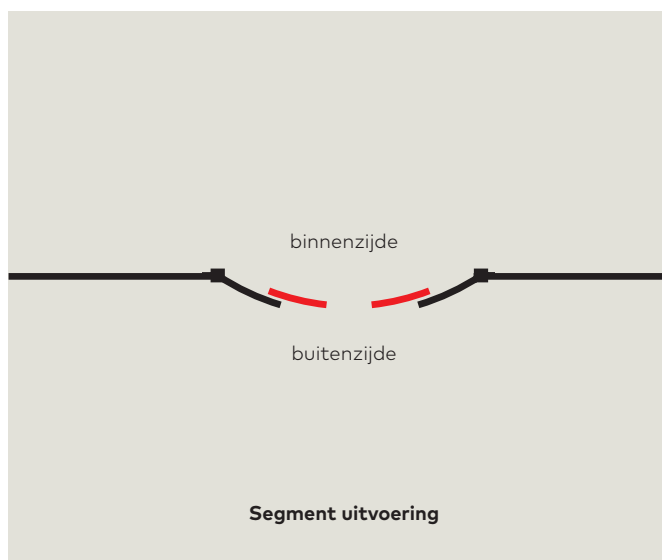
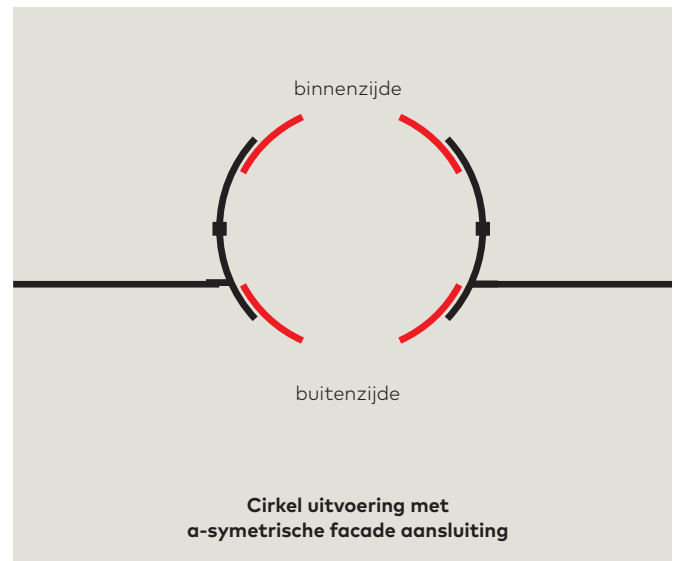
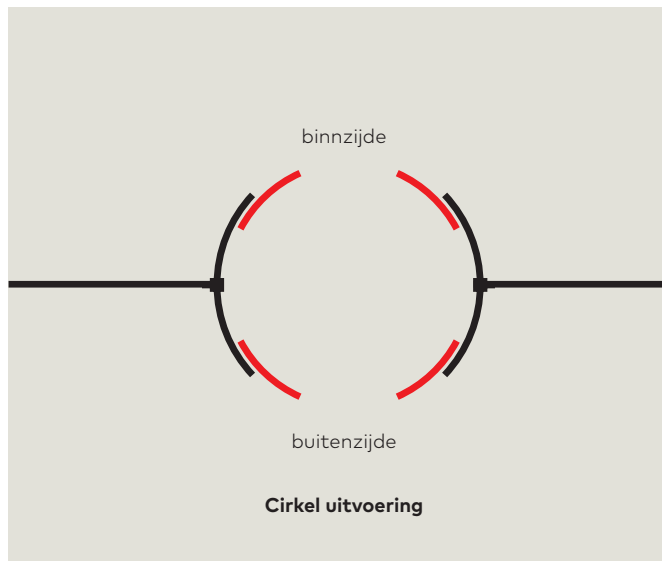
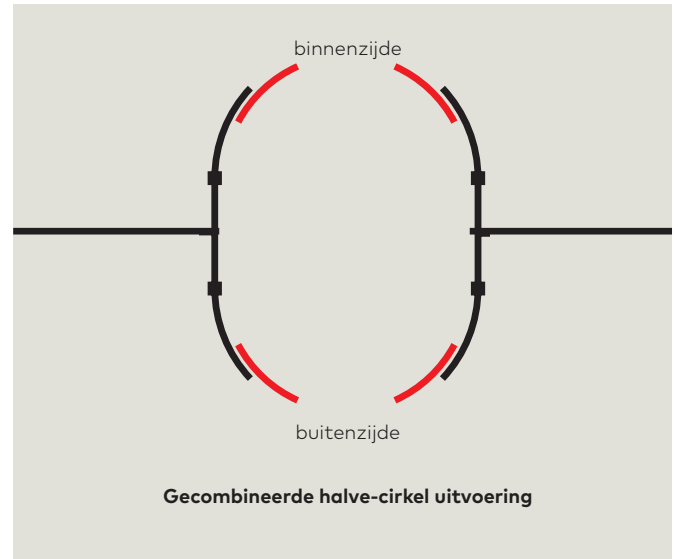


# Designs

## Basis configuraties



## Optionele ontwerpen



## Data en eigenschappen

Afmetingen en versies	BST	FBST
Vrije doorgangsbreedte LW <sup>2)</sup>	1000 – 2500 mm <sup>1)3)</sup>	1000 – 2500 mm <sup>1)3)</sup>
Breedte vluchtroute F	–	1000 – 2500 mm <sup>1)3)</sup>
Totale breedte B, min. <sup>2)</sup>	2064 mm	2064 mm
Doorloophoogte H	2100 – 2500 mm <sup>1)</sup>	2100 – 2500 mm <sup>1)</sup>
Halve cirkel radius r	1000 – 2000 mm <sup>1)</sup>	1000 – 2000 mm <sup>1)</sup>
Volle cirkel radius r	1000 – 2000 mm <sup>1)</sup>	1000 – 2000 mm <sup>1)</sup>
Segment radius r	vrij kiesbaar, min. 1000 mm	vrij kiesbaar, min. 1000 mm
Aantal schuifdeuren	1 <sup>3)</sup> of 2	1 <sup>3)</sup> of 2
2-vleugels, symetrisch	●	●
A-symetrisch	○	○
Zijlichten	●	●
Hoogte bovenband (min.)	240 mm	240 mm
Extra hoogte bovenband (240 – 700 mm) <sup>1)</sup>	○	○
Vleugel, convex	●	●
Max. gewicht per vleugel	130 kg	110 kg

<sup>1)</sup> Standaard afmetingen (afwijkende afmetingen op aanvraag)

<sup>2)</sup> Afhankelijk van radius r

<sup>3)</sup> max. vrije doorgangsbreedte (LW) for 1-vleugelige deur = 1300 mm

Technische specificaties	BST	FBST
Max. opgenomen vermogen	250 W	250 W
Gemiddeld opgenomen vermogen	30 W	30 W
Voedingsspanning / frequentie	230 V / 50 – 60 Hz	230 V / 50 – 60 Hz
Externe voeding	24 V DC / 2 A	24 V DC / 2 A
TÜV type-goedkeur	●	●
In overeenstemming met laagspanningsrichtlijn	●	●
Geproduceerd volgens ISO 9001	●	●

Instelbare parameters	BST	FBST
Openingsnelheid per vleugel, instelbaar	100 – 600 mm/s	100 – 600 mm/s
Sluitsnelheid per vleugel, instelbaar	100 – 500 mm/s	100 – 500 mm/s
Lage (kruip) snelheid per vleugel, instelbaar	30 – 90 mm/s	30 – 90 mm/s
Open- en sluitkracht, instelbaar	●	●
Max. kracht bij raken van obstakel	150 N	150 N

Aandrijving en besturing	BST	FBST
Aandrijving	ES 200	ES 200 2D
Microprocessor besturing	●	●
Geïntegreerde aanwezigheidsensor	○	○
Uitgerust in overeenstemming met DIN 18650	○	○
Obstructie herkenning	●	●
Automatisch omkeren bij raken van obstructies	●	●
Complete zelf test van systeem	●	●
Aansluiting voor sluisfunctie	●	–
Instelbare parameters	●	●
Zelf lerend	●	●
Beschermingsklasse	IP 20	IP 20
Aansluitmogelijkheden voor sleutelschakelaars of kaartlezers	●	●
Potentiaal-vrije contacten	●	●
Bus-aansluiting	●	●
Deur status contact, vergrendeling voor deursysteem	○	○

Programma modes	BST	FBST
Uit	●	●
Automatisch	●	●
Uitgang	●	●
Continue open	●	●
Gedeeltelijk open, alleen uitgang	●	–
Nacht / bank functie	●	●

Plafond ontwerp	180°/360°	Segment
Plafond	●	○
Kap voor aandrijving	○	●
Dak stofdicht	●	●
Dak waterdicht voorbereid (door derden), incl. waterspuwers	○	–

Profielen en beglazing	BST	FBST
Small profiel systeem voor -G 10 mm gelamineerd veiligheidsglas	●	●
Profielen voor isolatieglas -Iso met 18 mm isolatieglas	○	○
Speciale beglazing met patronen, zandstraal effect, zeefdruk etc.	○	○

Accessoires	BST	FBST
Façade-aansluiting, paneelbord	○	○
Aluminium drager met aluminium kap, extern	●	●
Aluminium drager	●	●
Middenband (gelijmd)	○	○
Luchtgordijn (180 en 360° design, verhoogde bovenband vereist)	○	○
LED-Spotlights	○	○
Vloermat	○	○
Vloergeleider		
Opbouw-vloergeleider zonder bodemring	●	●
Opbouw-vloergeleider met bodemring	○	○
Inbouw-vloergeleider met bodemring (verplicht bij vrije doorgangsbreedtes (LW) 1500 mm))	○	○

Accessoires / veiligheidsvoorzieningen	BST	FBST
Vergrendeling		
Elektro-mechanische vergrendeling	○	–
Elektro-mechanische vergrendeling met handmatige ontgrendeling	○	○
Fail-safe dmv noodstroom voedingsunit	○	●
Gecontroleerde heroplaadbare accu	○	●
Intrinsiek veilige activator in vluchtrichting	–	●
Externe bewegingsmelder	○	○
Interne bewegingsmelder	○	○
Noodknoppen		
Nood uit functie	○	–
Nood open functie	–	○

● standaard ○ optioneel

# Halve en volle cirkeluitvoeringen

## Standaard afmetingen

Vrije doorgangsbreedte	<b>LW</b>
Specifieke radius	<b>r</b>
Interne breedte	<b>S</b>
Systeem breedte	<b>B</b>
Vrije doorgangshoogte	<b>LH</b>
Hoogte bovenband	<b>SH</b>
Systeemhoogte	<b>H</b>

Afmetingen in mm

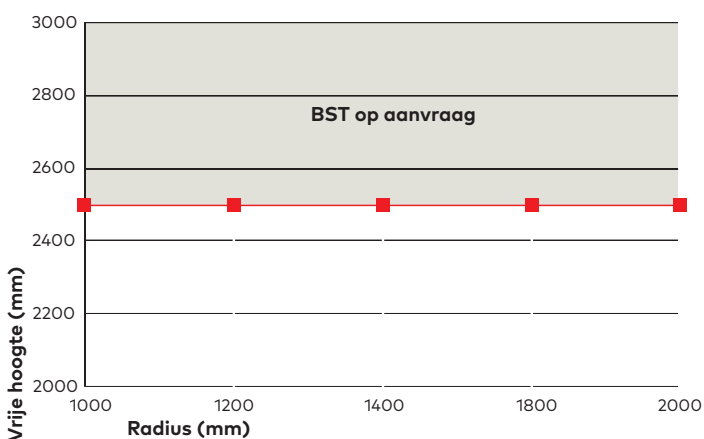
### Small profiel systeem G

<b>r</b>	1000	1100	1200	1300	1400	1500	1600	1700	1800	1900	2000
<b>B</b>	2064	2264	2464	2664	2864	3064	3264	3464	3664	3864	4064
<b>S</b>	1932	2132	2332	2532	2732	2932	3132	3332	3532	3732	3932
<b>LW</b>	1221	1363	1504	1646	1788	1929	2071	2212	2354	2495	2500

### Isolatieglas profiel systeem Iso

<b>r</b>	1000	1100	1200	1300	1400	1500	1600	1700	1800	1900	2000
<b>B</b>	2044	2244	2444	2644	2844	3044	3244	3444	3644	3844	4044
<b>S</b>	1912	2112	2312	2512	2712	2912	3112	3312	3512	3712	3912
<b>LW</b>	1184	1326	1468	1609	1751	1893	2034	2176	2317	2495	2500

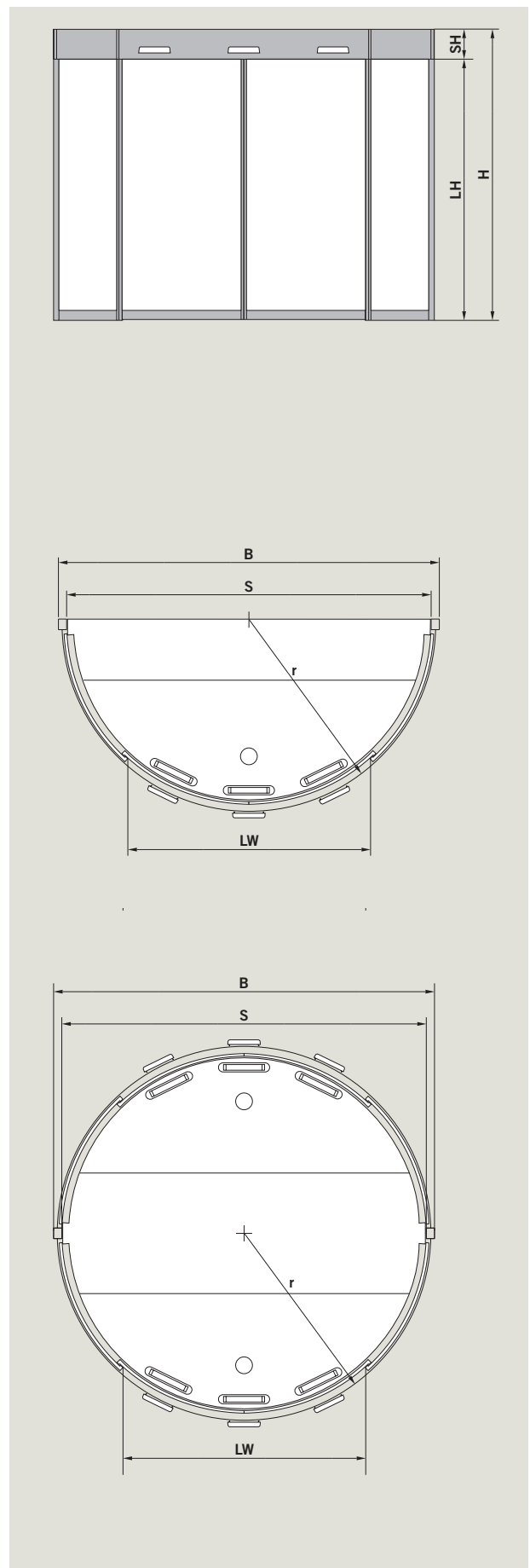
### Verhoudingsgrafiek BST 180°/360°



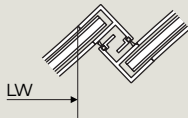
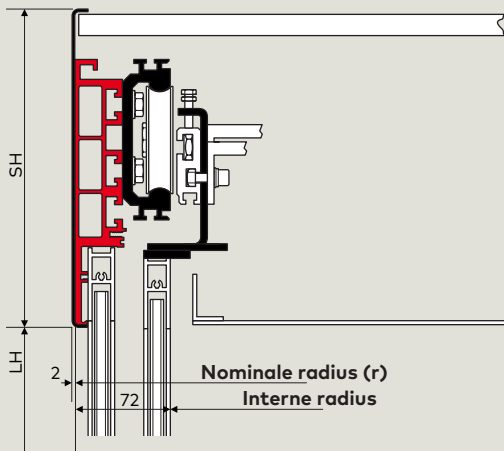
■ Standaard versie tot 2,500 mm hoog



dormakaba FBST met goedkeur voor toepassing in nooduitgangen en vluchtroutes volgens DIN 18650



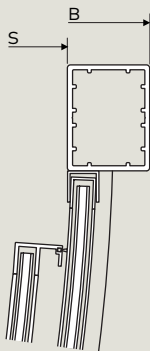
**Small profiel systeem G**



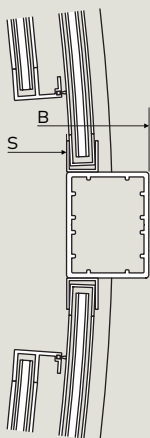
**Trommelwand en schuifdeur met afdichtingsprofielen**



**Panelen met centrale afdichting**

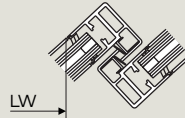
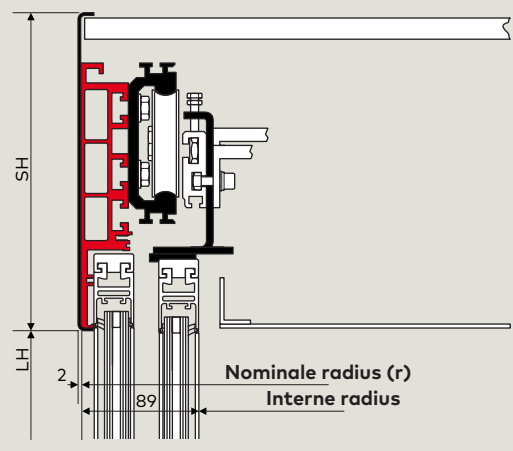


**Aluminium koker met aansluiting op een trommelwand met halve cirkel**



**Aluminium koker met aansluiting op een trommelwand met volle cirkel**

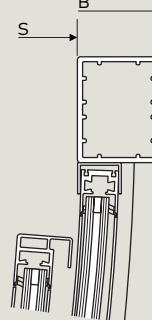
**Isolatieglas profiel systeem Iso**



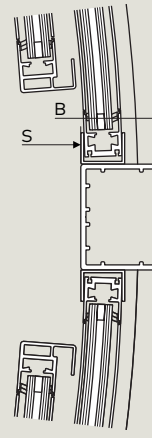
**Trommelwand en schuifdeur met afdichtingsprofielen**



**Panelen met centrale afdichting**



**Aluminium koker met aansluiting op een trommelwand met halve cirkel**



**Aluminium koker met aansluiting op een trommelwand met volle cirkel**

# Segment uitvoeringen

## Standaard afmetingen

Vrije doorgangsbreedte	<b>LW</b>
Specifieke radius	<b>r</b>
Interne breedte	<b>S</b>
Systeembreedte	<b>B</b>
Boog lengte	<b>BL</b>
Vrije doorgangshoogte	<b>LH</b>
Hoogte bovenband	<b>SH</b>
Systeemhoogte	<b>H</b>
Installatiediepte	<b>T</b>

Afmetingen in mm

## Standaard afmetingen:

Boog lengte BL: max. 6600 mm  
 Vrije doorgangsbreedte LW: 1000 mm – 2500 mm

## Berekening boog lengte BL

– Voor een bepaalde radius r met hoek

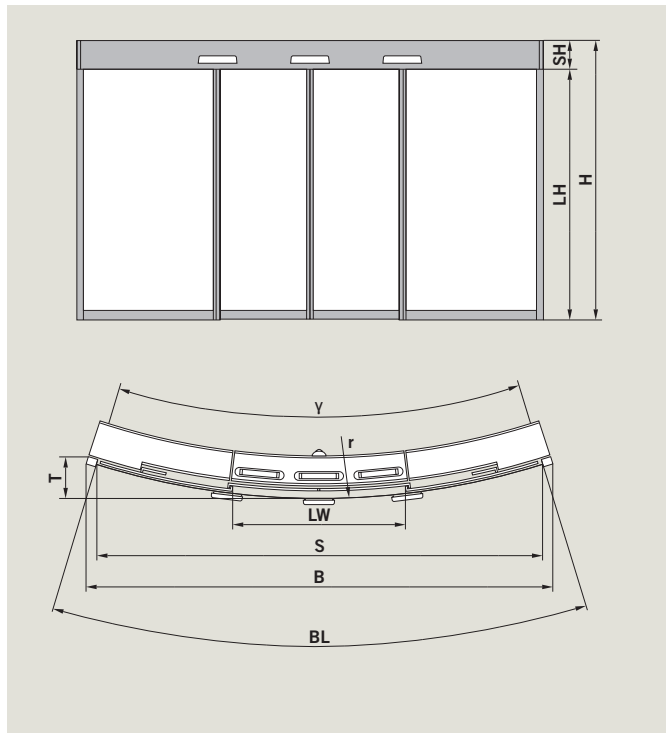
$$BL = r \cdot \frac{\alpha \cdot \rho}{180}$$

– Voor een bepaalde systeembreedte T en systeembreedte B

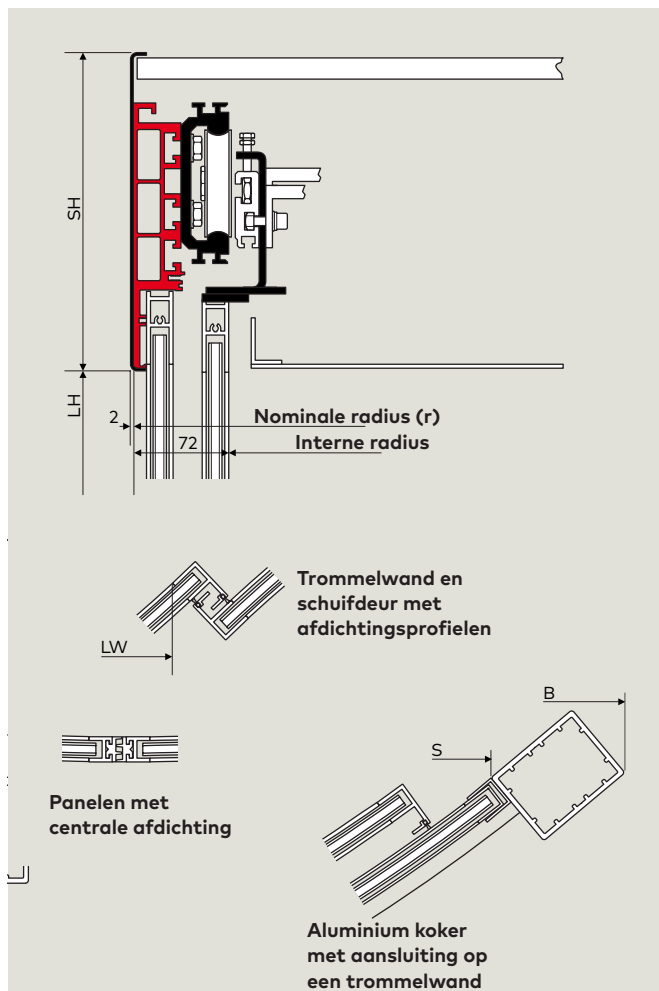
$$BL = \sqrt{B^2 + \frac{16}{3} \cdot T^2}$$



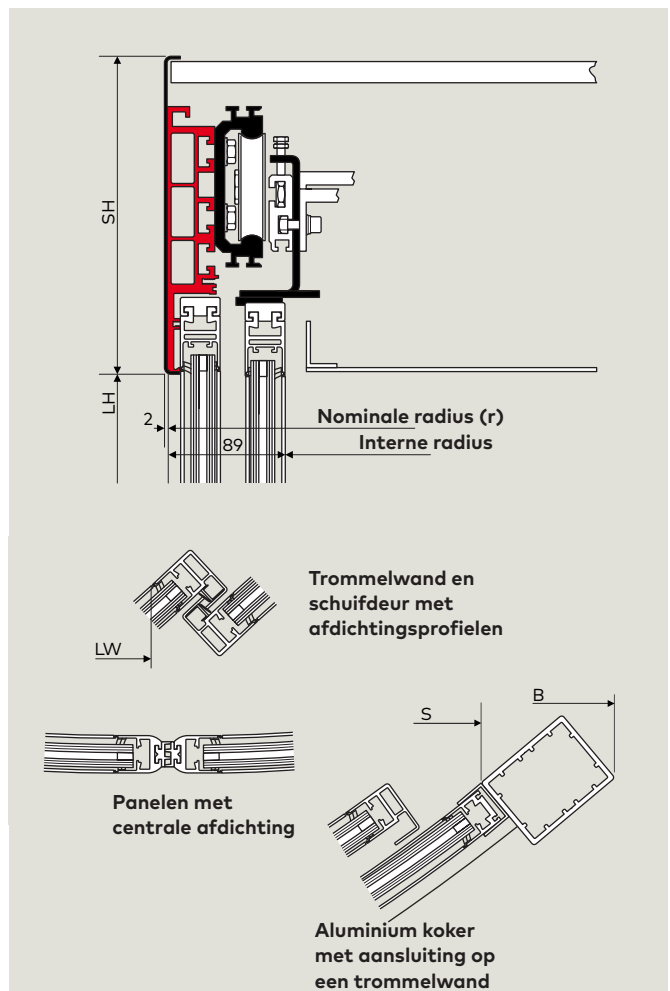
dormakaba FBST met goedkeur voor toepassing in nooduitgangen en vluchtroutes volgens DIN 18650



## Small systeem profielen G

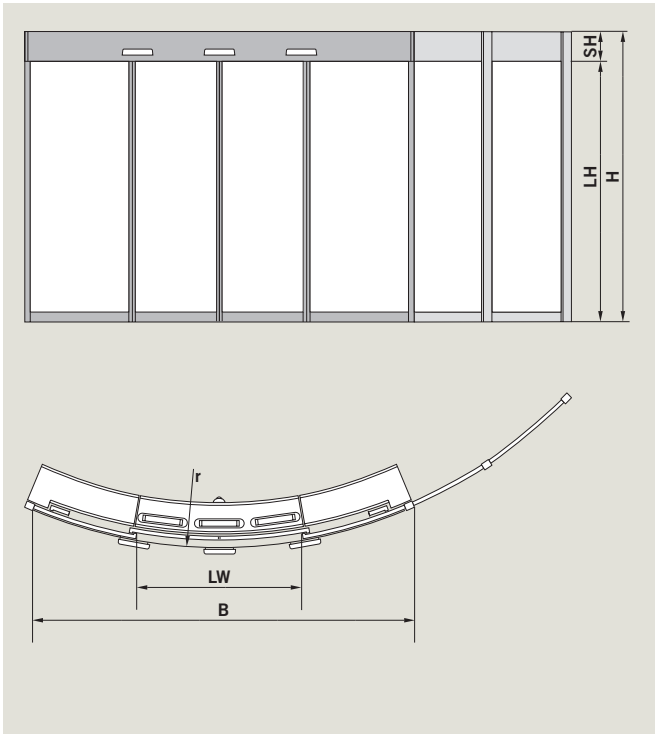


## Isolatieglas systeem profielen Iso

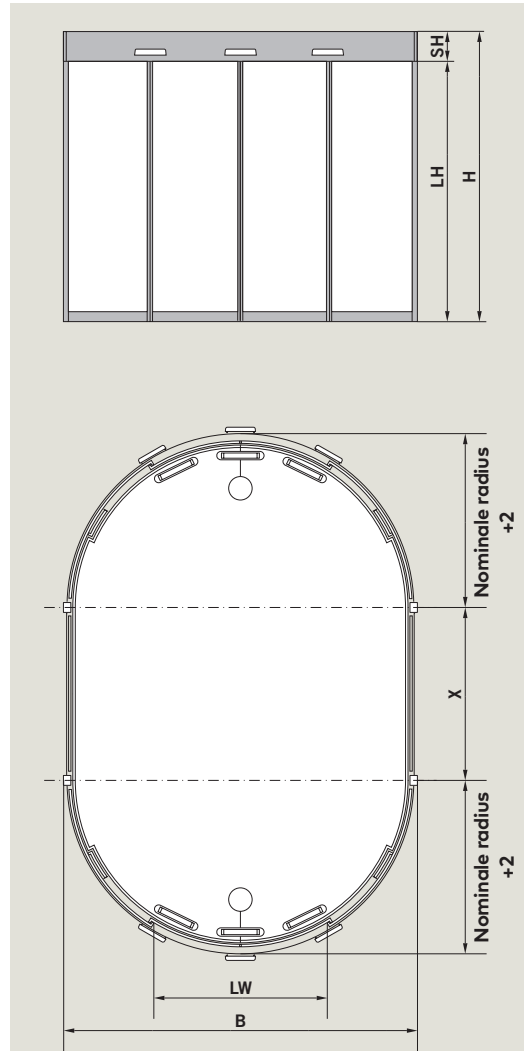


# Speciale uitvoeringen

A-symmetrisch deursysteem

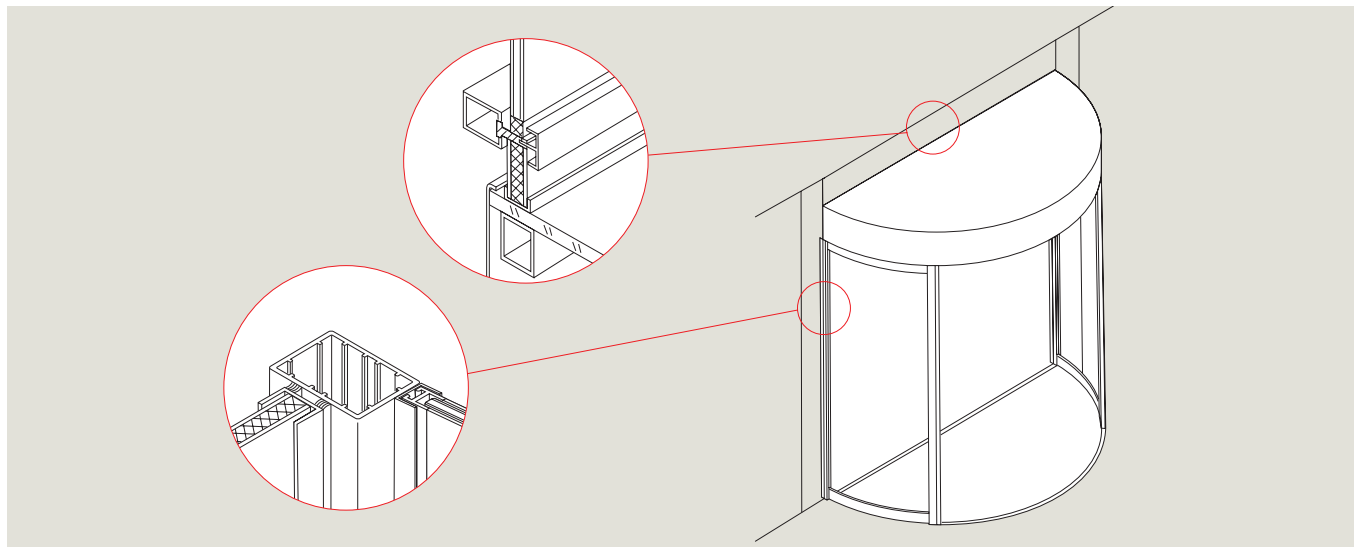


Gecombineerd halve cirkel systeem

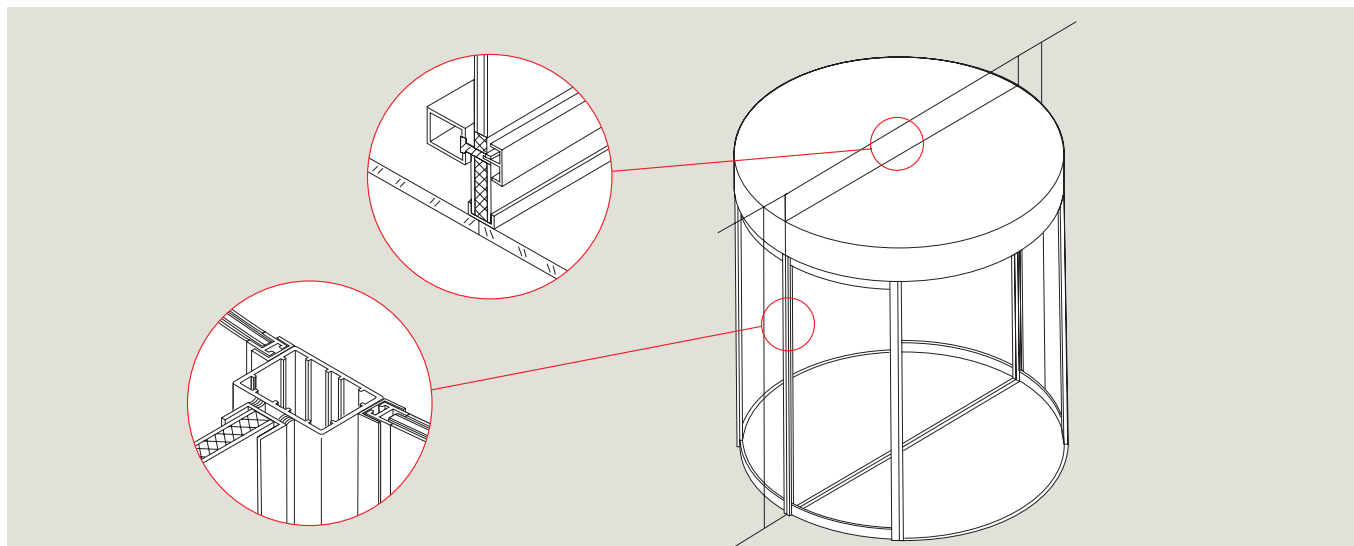


## Façade aansluitingen

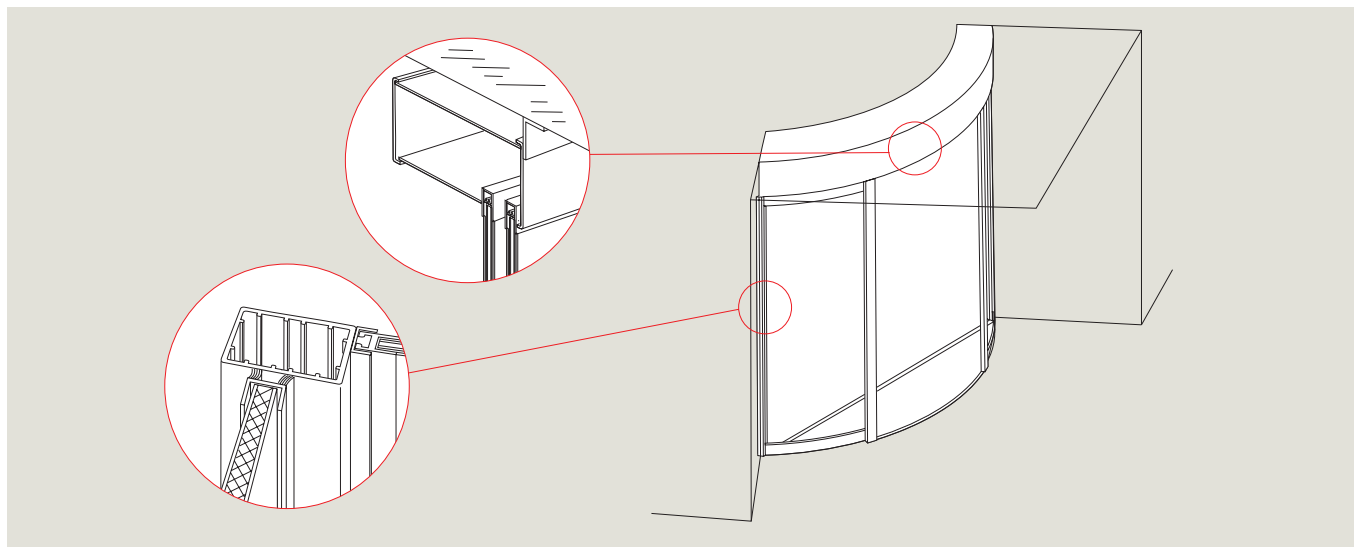
Façade aansluiting 180°



Façade aansluiting 360°



Façade aansluiting bij segmenten uitvoering



# Vloergeleiders, vloerring

## Vloergeleiders

**Opbouw vloergeleider  
zonder vloerring**

**Opbouw vloergeleider  
met vloerring**

Het ontwerp van de vloergeleider is afhankelijk van de openingsbreedte\* en de lokale voorwaarden en bestaat uit:

- opbouw vloergeleiders met of zonder vloerring
- inbouw vloergeleiders met vloerring

\* Vanaf een vrije doorgangsbreedte van 1500 mm is een inbouw vloergeleider vereist.

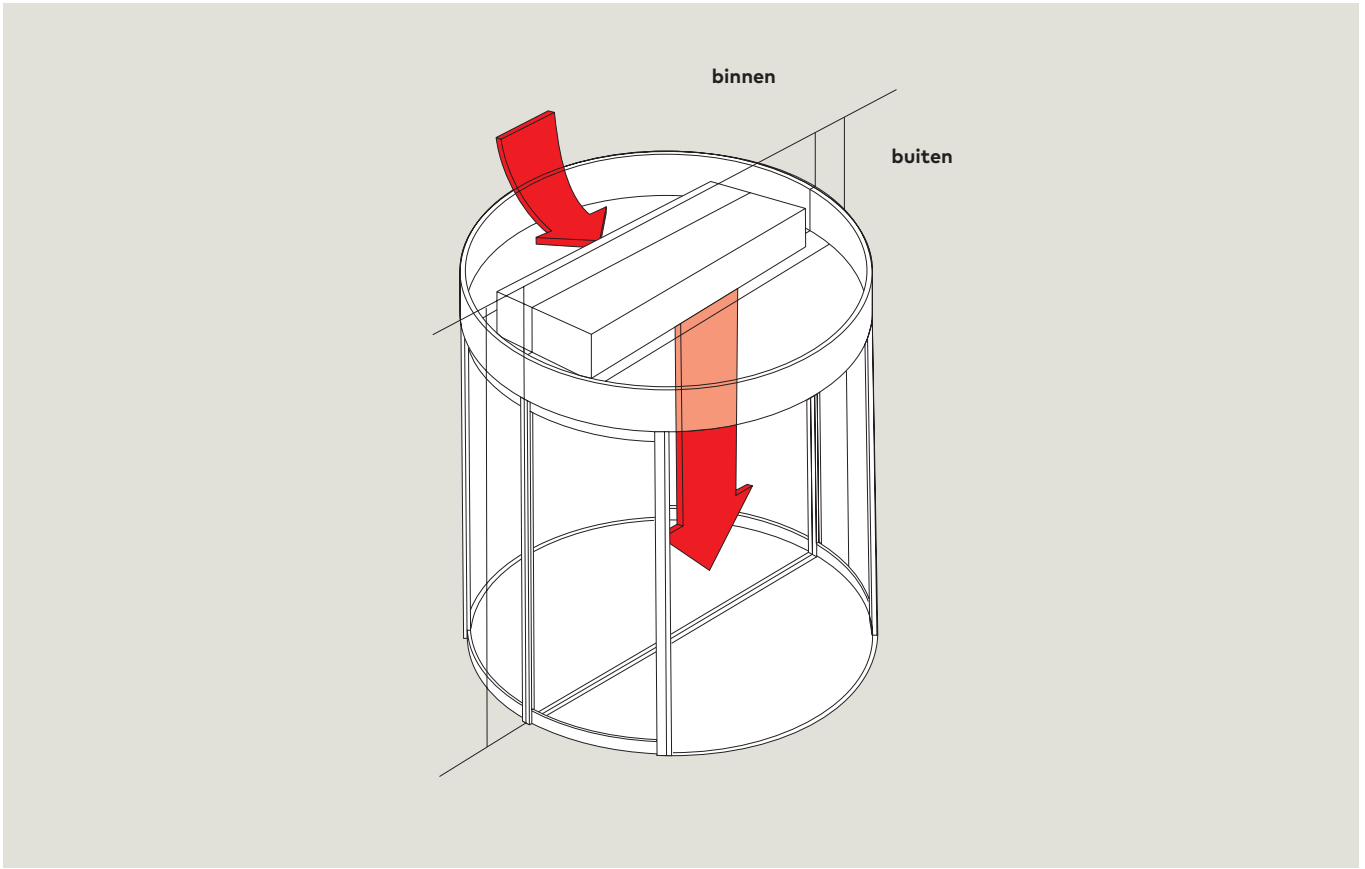
**Inbouw vloergeleiders  
met vloerring**

## Vloerring halve cirkel uitvoering

## Vloerring volle cirkel uitvoering

## Vloerring segment uitvoering

# Luchtgordijn





## Toebehoren

In combinatie met een programmaschakelaar uit het dormakaba toebehorenprogramma kan het automatische deursysteem perfect op de individuele gebruikswensen worden afgestemd en kan de automatische deur moeiteloos bediend worden. De programmaschakelaars zijn in diverse uitvoeringen leverbaar en zijn voor de meest uiteenlopende toepassingen ontworpen. De mogelijkheden reiken van een mechanische tot en met een volledig elektronische uitvoering, naar keuze met vergrendeling via een profielhalfcilinder of door een elektronische toetsencodering.

Automatische schuifdeursystemen vergemakkelijken de toegang tot gebouwen. Onder bepaalde omstandigheden kunnen elektrisch bediende systemen tot gevaarlijke situaties leiden. De Europese norm EN 16005 is bepalend voor de veiligheid van personen bij het gebruik van automatische deuren voor toegang van personen, in vluchtroutes en voor automatische brand- en rookwerende deuren. De norm specificeert het gebruik van sensoren die voldoen aan de eisen van EN 12978 waarbij de sensoren beschikken over een zelfcontrole-functie waardoor de goede werking van de sensor(en) voorafgaand aan iedere bedrijfscyclus wordt gecontroleerd. Zie voor het complete assortiment aan programmaschakelaars, veiligheidssensoren en bedieningsmiddelen onze brochure 'Schuif- en vouwdeur accessoires'.





[www.dormakaba.nl](http://www.dormakaba.nl)

WN 053421\_1709\_BST-Special-Line-tech-bro\_NL-NL\_V1.0.01/19  
Technische wijzigingen voorbehouden.

**dormakaba Nederland B.V.**

Dalwagen 45  
6669 CB Dodewaard  
Nederland  
T: +31 88 352 33 33  
[info.nl@dormakaba.com](mailto:info.nl@dormakaba.com)  
[www.dormakaba.nl](http://www.dormakaba.nl)

**Service**

T: +31 88 352 33 23  
[www.dormakaba.nl](http://www.dormakaba.nl)  
[service.nl@dormakaba.com](mailto:service.nl@dormakaba.com)