

## Allgemeine bauaufsichtliche Zulassung

Zulassungsstelle für Bauprodukte und Bauarten

Bautechnisches Prüfamt

Eine vom Bund und den Ländern  
gemeinsam getragene Anstalt des öffentlichen Rechts  
Mitglied der EOTA, der UEAtc und der WFTAÖ

Datum:

16.06.2016

Geschäftszeichen:

III 33-1.6.5-16/16

**Zulassungsnummer:**

**Z-6.5-1890**

**Antragsteller:**

**DORMA Deutschland GmbH**

DORMA Platz 1

58256 Ennepetal

**Geltungsdauer**

vom: **16. Juni 2016**

bis: **16. Juni 2021**

**Zulassungsgegenstand:**

**Feststellanlage "DORMA ..."**

Der oben genannte Zulassungsgegenstand wird hiermit allgemein bauaufsichtlich zugelassen.  
Diese allgemeine bauaufsichtliche Zulassung umfasst 15 Seiten und zwei Anlagen.

DIBt

## I ALLGEMEINE BESTIMMUNGEN

- 1 Mit der allgemeinen bauaufsichtlichen Zulassung ist die Verwendbarkeit bzw. Anwendbarkeit des Zulassungsgegenstandes im Sinne der Landesbauordnungen nachgewiesen.
- 2 Sofern in der allgemeinen bauaufsichtlichen Zulassung Anforderungen an die besondere Sachkunde und Erfahrung der mit der Herstellung von Bauprodukten und Bauarten betrauten Personen nach den § 17 Abs. 5 Musterbauordnung entsprechenden Länderregelungen gestellt werden, ist zu beachten, dass diese Sachkunde und Erfahrung auch durch gleichwertige Nachweise anderer Mitgliedstaaten der Europäischen Union belegt werden kann. Dies gilt ggf. auch für im Rahmen des Abkommens über den Europäischen Wirtschaftsraum (EWR) oder anderer bilateraler Abkommen vorgelegte gleichwertige Nachweise.
- 3 Die allgemeine bauaufsichtliche Zulassung ersetzt nicht die für die Durchführung von Bauvorhaben gesetzlich vorgeschriebenen Genehmigungen, Zustimmungen und Bescheinigungen.
- 4 Die allgemeine bauaufsichtliche Zulassung wird unbeschadet der Rechte Dritter, insbesondere privater Schutzrechte, erteilt.
- 5 Hersteller und Vertreiber des Zulassungsgegenstandes haben, unbeschadet weiter gehender Regelungen in den "Besonderen Bestimmungen", dem Verwender bzw. Anwender des Zulassungsgegenstandes Kopien der allgemeinen bauaufsichtlichen Zulassung zur Verfügung zu stellen und darauf hinzuweisen, dass die allgemeine bauaufsichtliche Zulassung an der Verwendungsstelle vorliegen muss. Auf Anforderung sind den beteiligten Behörden Kopien der allgemeinen bauaufsichtlichen Zulassung zur Verfügung zu stellen.
- 6 Die allgemeine bauaufsichtliche Zulassung darf nur vollständig vervielfältigt werden. Eine auszugsweise Veröffentlichung bedarf der Zustimmung des Deutschen Instituts für Bautechnik. Texte und Zeichnungen von Werbeschriften dürfen der allgemeinen bauaufsichtlichen Zulassung nicht widersprechen. Übersetzungen der allgemeinen bauaufsichtlichen Zulassung müssen den Hinweis "Vom Deutschen Institut für Bautechnik nicht geprüfte Übersetzung der deutschen Originalfassung" enthalten.
- 7 Die allgemeine bauaufsichtliche Zulassung wird widerruflich erteilt. Die Bestimmungen der allgemeinen bauaufsichtlichen Zulassung können nachträglich ergänzt und geändert werden, insbesondere, wenn neue technische Erkenntnisse dies erfordern.

## II BESONDERE BESTIMMUNGEN

### 1 Zulassungsgegenstand und Anwendungsbereich

#### 1.1 Zulassungsgegenstand

##### 1.1.1 Allgemeines

Die allgemeine bauaufsichtliche Zulassung gilt für die Herstellung der Feststellanlage, "DORMA ..." genannt, und ihre Anwendung für Feuerschutzabschlüsse, Rauchschutzabschlüsse und andere Abschlüsse, die die bauordnungsrechtliche Anforderung "selbstschließend" erfüllen, im Folgenden Abschlüsse genannt.

Die Feststellanlage muss aus der Auslösevorrichtung mit Brandmelder und Energieversorgung, der Feststellvorrichtung und ggf. den zusätzlichen Brandmeldern bestehen. Sie ist geeignet, die Funktion von Schließmitteln kontrolliert unwirksam zu machen. Beim Ansprechen der zugehörigen Auslösevorrichtung im Fall eines Alarmes (Brand), einer Störung oder durch Handauslösung werden offen gehaltene Abschlüsse selbsttätig durch die Schließmittel geschlossen.

##### 1.1.2 Ausführungsvarianten

In Abhängigkeit der Ausführungsvariante der Feststellvorrichtung werden die Feststellanlagen-Typen

- "DORMA RMZ",
- "DORMA G-SR EMR",
- "DORMA G-EMR",
- "DORMA TS 99 FLR-K"
- "DORMA RM-ED"
- "DORMA RMZ DCW",
- "DORMA G-SR EMR DCW",
- "DORMA G-EMR DCW" und
- "DORMA TS 99 FLR-K DCW"

unterschieden.

- 1.1.2.1 Die Feststellanlage "DORMA RMZ" muss aus der Auslösevorrichtung mit Brandmelder "DORMA RS<sup>1</sup>" und dem Netzteil "DORMA NT" als Energieversorgung - die in einem Gehäuse ("RMZ") zusammengefasst sind - sowie einer Feststellvorrichtung nach Abschnitt 2.1.5 bestehen. Zusätzlich können bis zu zwei Brandmelder nach Liste 1 eingesetzt werden.
- 1.1.2.2 Die Feststellanlage "DORMA G-SR EMR" muss aus der Auslösevorrichtung mit Brandmelder "DORMA RS<sup>1</sup>" und dem Netzteil "DORMA NT" als Energieversorgung - die im Gleitschienenschließfolgeregler ("G-SR EMR") zusammengefasst sind - sowie bis zu zwei elektromechanischen Feststellvorrichtungen "EMF", einem Freilauffürschließer "TS 99 FL" oder bis zu zwei Elektro-Haftmagneten nach Abschnitt 2.1.5 als Feststellvorrichtung bestehen. Zusätzlich können bis zu zwei Brandmelder nach Liste 1 eingesetzt werden.
- 1.1.2.3 Die Feststellanlage "DORMA G-EMR" ist in einem Gehäuse ("G-EMR") zusammengefasst und besteht aus der Auslösevorrichtung mit Brandmelder und Energieversorgung "RMZ" und einer Gleitschiene mit integrierter elektromechanischer Feststellvorrichtung "G-EMF" und/oder einem Elektro-Haftmagnet nach Abschnitt 2.1.5 als Feststellvorrichtung. Zusätzlich können bis zu zwei Brandmelder nach Liste 1 eingesetzt werden.

<sup>1</sup> Artikelnummer 31-5000019-01-01 bzw. 5000596.0201

- 1.1.2.4 Die Feststellanlage "DORMA TS 99 FLR-K" muss aus der Auslösevorrichtung mit Brandmelder "DORMA RS<sup>1</sup>" und dem Netzteil "DORMA NT" als Energieversorgung - die in einer Gleitschiene ("TS 99 FLR-K") zusammengefasst sind - sowie einem Freilauffürschließer "TS 99 FL" als Feststellvorrichtung bestehen. Zusätzlich können bis zu zwei Brandmelder nach Liste 1 eingesetzt werden.
- 1.1.2.5 Die Feststellanlage "DORMA RM-ED" muss aus der Auslösevorrichtung mit Brandmelder "DORMA RS<sup>1</sup>" ("RM-ED") und dem Drehflügelantrieb "DORMA ED100" oder "DORMA ED250" als Energieversorgung bzw. Feststellvorrichtung bestehen. Alternativ darf am Standflügel von zweiflügeligen Abschlüssen der Drehflügelantrieb "DORMA ED 250 PA" als Slave eingesetzt werden. Zusätzlich können bis zu zwei Brandmelder nach Liste 1 eingesetzt werden.
- 1.1.2.6 Die Feststellanlage "DORMA RMZ DCW" muss aus der Auslösevorrichtung mit Brandmelder "DORMA RS<sup>1</sup>" und dem "DORMA RS – DCW Modul" - die in einem Gehäuse ("RMZ-DCW") zusammengefasst sind -, einem externen Netzteil "TMS 24 SN" oder "NT 24-1.5S" als Energieversorgung sowie einer Feststellvorrichtung nach Abschnitt 2.1.5. bestehen. Zusätzlich können bis zu zwei Brandmelder nach Liste 1 eingesetzt werden.
- 1.1.2.7 Die Feststellanlage "DORMA G-SR EMR DCW" muss aus der Auslösevorrichtung mit Brandmelder "DORMA RS<sup>1</sup>" und dem "DORMA RS – DCW Modul" - die im Gleitschienschließfolgeregler ("G-SR EMR-DCW") zusammengefasst sind -, einem externen Netzteil "TMS 24 SN" oder "NT 24-1.5S" als Energieversorgung sowie bis zu zwei elektromechanischen Feststellvorrichtungen "EMF", einem Freilauffürschließer "TS 99 FL" oder bis zu zwei Elektro-Haftmagneten nach Abschnitt 2.1.5 als Feststellvorrichtung bestehen. Zusätzlich können bis zu zwei Brandmelder nach Liste 1 eingesetzt werden.
- 1.1.2.8 Die Feststellanlage "DORMA G-EMR DCW" ist in einem Gehäuse ("G-EMR-DCW") zusammengefasst und besteht aus der Auslösevorrichtung mit Brandmelder "RMZ DCW" und einer Gleitschiene mit integrierter elektromechanischer Feststellvorrichtung "G-EMF" und/oder einem Elektro-Haftmagnet nach Abschnitt 2.1.5 als Feststellvorrichtung. Als externe Energieversorgung muss das Netzteil "TMS 24 SN" oder "NT 24-1.5S" verwendet werden. Zusätzlich können bis zu zwei Brandmelder nach Liste 1 eingesetzt werden.
- 1.1.2.9 Die Feststellanlage "DORMA TS 99 FLR-K DCW" muss aus der Auslösevorrichtung mit Brandmelder "DORMA RS<sup>1</sup>" und dem "DORMA RS – DCW Modul" - die in einer Gleitschiene ("TS 99 FLR-K-DCW") zusammengefasst sind -, einem externen Netzteil "TMS 24 SN" oder "NT 24-1.5S" als Energieversorgung sowie einem Freilauffürschließer "TS 99 FL" als Feststellvorrichtung bestehen. Zusätzlich können bis zu zwei Brandmelder nach Liste 1 eingesetzt werden.

### 1.1.3 Zusätzliche Brandmelder

Als zusätzliche Brandmelder müssen sog. Rauchschalter und/oder sog. Wärmeschalter, nach Abschnitt 2.1.4 verwendet werden.

## 1.2 Anwendungsbereich

- 1.2.1 Die Feststellanlage ist für das Offenhalten von Feuerschutzabschlüssen, Rauchschutzabschlüssen und anderen Abschlüssen, die die bauordnungsrechtliche Anforderung "selbstschließend" erfüllen, jeweils als einflügelige und zweiflügelige Drehflügeltüren, Schiebetüren und -tore sowie Falttüren und -tore in inneren Wänden, und die Ausführung der im Brand- und Störfall sowie bei Handauslösung erforderlichen Steuerungsvorgänge beim Schließen geeignet.

Entsprechend der Ausführungsvariante nach Abschnitt 1.1.2 ist die Feststellanlage zum Offenhalten folgender Abschlüsse geeignet:

Feststellanlage \ Abschluss	Drehflügeltüren		Schiebetüren und -tore		Falttüren/ Falttore
	einflügelig	zweiflügelig	einflügelig	zweiflügelig	
"DORMA RMZ" "DORMA RMZ DCW"	x	x	x	x	x
"DORMA G-SR EMR" "DORMA G-SR EMR DCW"		x			
"DORMA G-EMR" "DORMA G-EMR DCW"	x				
"DORMA TS 99 FLR-K" "DORMA TS 99 FLR-K DCW"	x				
"DORMA RM-ED"	x	x			

1.2.2 Für folgende Abschlüsse darf diese Feststellanlage nicht angewendet werden:

- Abschlüsse, bei denen der Personenschutz im Fall eines Brandalarms, einer Störung oder einer Handauslösung über Steuerungsvorgänge dieser Feststellanlage gewährleistet werden muss
- Feuerschutzvorhänge
- Rauchschutzvorhänge
- Feuerschutzabschlüsse im Zuge von bahngelassenen Förderanlagen

1.2.3 Die Erfüllung von Anforderungen an den Explosionsschutz ist nicht Gegenstand dieser allgemeinen bauaufsichtlichen Zulassung. Für Abschlüsse von Räumen, in denen mit einer explosionsfähigen Atmosphäre gerechnet werden muss, sind insbesondere die Anforderungen gemäß den Bestimmungen zur Umsetzung der Richtlinie 2014/34/EU<sup>2</sup> zu beachten.

## 2 Bestimmungen für die Feststellanlage

### 2.1 Eigenschaften der Geräte

#### 2.1.1 Allgemeines

Die Geräte und Gehäuse müssen den den Zulassungsprüfungen zugrundeliegenden Geräten und Gehäuse, den Bestimmungen dieser allgemeinen bauaufsichtlichen Zulassung und den Anlagen 1 und 2 entsprechen. Gemäß den Bestimmungen von Abschnitt 1.1.2 sind die Geräte ggf. in entsprechenden Gehäusen zusammenzufassen.

Die Geräte der Feststellanlage müssen derart zusammenwirken, dass der festgehaltene Abschluss sicher und unverzüglich freigeben wird, wenn die Auslösevorrichtung angesprochen hat.

#### 2.1.2 Ausführungsvarianten

Die Feststellanlagen werden in Abhängigkeit der verwendeten Feststellvorrichtung in die Typen nach Abschnitt 1.1.2 unterschieden.

#### 2.1.3 Auslösevorrichtung mit Brandmelder und Energieversorgung

Die Auslösevorrichtung mit Brandmelder nach Abschnitt 1.1.2 muss die von den Geräten dieser Feststellanlage abgegebenen Signale verarbeiten und bei Erfüllung bestimmter Kriterien die angeschlossenen Feststellvorrichtungen nach Abschnitt 2.1.5 auslösen.

<sup>2</sup>

2014/34/EU

RICHTLINIE 2014/34/EU DES EUROPÄISCHEN PARLAMENTS UND DES RATES vom 26. Februar 2014 zur Harmonisierung der Rechtsvorschriften der Mitgliedstaaten für Geräte und Schutzsysteme zur bestimmungsgemäßen Verwendung in explosionsgefährdeten Bereichen

Die Energieversorgung nach Abschnitt 1.1.2 muss die Auslösevorrichtung mit Brandmelder, ggf. die zusätzlichen Brandmelder nach Abschnitt 2.1.3 und die angeschlossenen Feststellvorrichtungen nach Abschnitt 2.1.5 mit einer Gleichspannung von 24 V versorgen. Die Energieversorgung der Zusatzgeräte für Türschließer mit Öffnungsautomatik (Drehflügelantriebe) muss durch das Netzgerät des Drehflügelantriebs erfolgen. Es dürfen nur Geräte für 24 V DC verwendet werden.

Wenn der Abschluss mit einem motorischen Öffnungsantrieb ausgerüstet ist, muss durch die Auslösevorrichtung sichergestellt werden, dass der motorische Antrieb bei Alarm oder Störung abgeschaltet wird und den Schließvorgang des Abschlusses nicht behindert.

Die gesamte Energieversorgung muss der Norm DIN EN 60950-1<sup>3</sup> entsprechen.

Die Brandmelder nach Abschnitt 1.1.2 müssen den hinterlegten Angaben<sup>4</sup> entsprechen.

#### 2.1.4 Zusätzliche Brandmelder

Als zusätzliche Brandmelder dürfen die sog. Rauch- und Wärmeschalter nach Liste 1 verwendet werden. Die sog. Rauch- und Wärmeschalter müssen den hinterlegten<sup>4</sup> Angaben entsprechen. Für Sonderanwendungen, z. B. hohe Umgebungstemperaturen, werden abweichende Anforderungen gestellt. Für diese Anwendung ist der Wärmemelder nach Liste 1 nicht geeignet.

Liste 1: zusätzliche Brandmelder

lfd. Nr.	Typ	Hersteller
<u>1. Optischer Rauchschalter</u>		
1.1	RM-N mit Relaissockel	DORMA Deutschland GmbH
1.2	ORS 142	Hekatron GmbH
<u>2. Wärmeschalter</u>		
2.1	TDS 247	Hekatron GmbH

#### 2.1.5 Feststellvorrichtungen

##### 2.1.5.1 Allgemeines

Die Feststellvorrichtungen nach Liste 2 (siehe Anlagen 1 und 2) müssen die zum Schließen der Abschlüsse erforderliche Energie im gespeicherten Zustand halten und bei entsprechendem Signal der Auslösevorrichtung nach Abschnitt 2.1.3 oder des Handauslösetasters (siehe Abschnitt 3.3) den Abschluss zum Schließen freigeben.

Die Bestimmungen zur Energieversorgung nach Abschnitt 2.1.3 sind zu beachten. Es dürfen nur Geräte mit 24 V Gleichspannung verwendet werden.

##### 2.1.5.2 Feststellvorrichtungen für Drehflügeltüren nach DIN EN 1155<sup>5</sup>

Als Feststellvorrichtungen müssen die Elektro-Haftmagnete, die Türschließer mit elektrisch betriebener Feststellvorrichtung oder die elektrisch betriebenen Freilauftürschließer für Drehflügeltüren nach Liste 2 (siehe Anlagen 1 und 2) verwendet werden, sie müssen der Norm DIN EN 1155<sup>5</sup> entsprechen.

Die zweiflügeligen Türen müssen außerdem mit einem Schließfolgeregler nach der Norm DIN EN 1158<sup>6</sup> ausgerüstet sein.

<sup>3</sup> DIN EN 60950-1 Sicherheit von Einrichtungen der Informationstechnik; Ausgabe 2006-11  
<sup>4</sup> Technische Daten und Konstruktionsmerkmale sind beim Deutschen Institut für Bautechnik hinterlegt.  
<sup>5</sup> DIN EN 1155 Elektrisch betriebene Feststellvorrichtungen für Drehflügeltüren; Anforderungen und Prüfverfahren; Ausgabe 2003-04  
<sup>6</sup> DIN EN 1158 Schlösser und Baubeschläge, Schließfolgeregler, Anforderungen und Prüfverfahren; Ausgabe 2006-06

### 2.1.5.3 Feststellvorrichtungen als Drehflügelantrieb nach DIN 18263-4<sup>7</sup>

Als Feststellvorrichtungen müssen die Türschließer mit Öffnungsautomatik (Drehflügelantriebe) nach Liste 2 (siehe Anlage 2) verwendet werden.

Die Türschließer mit Öffnungsautomatik (Drehflügelantrieb) müssen der Norm DIN 18263-4<sup>7</sup> entsprechen. Sie müssen eine eigene Stromversorgung besitzen, die auch die erforderlichen elektrischen Türöffner und ggf. verwendete Signalgeber zum Öffnen versorgen.

Die Feststellung des Drehflügelantriebs muss bei Brandalarm, Störung oder Handauslösung aufgehoben werden, die Schlossfallenentriegelung (Türöffner nach dem Arbeitsstromprinzip) in Sperrwirkung stehen und alle Signalgeber zum Öffnen der Türflügel wirkungslos geschaltet werden.

Die Türschließer mit Öffnungsautomatik dürfen an ein- und zweiflügeligen Türen nur verwendet werden, wenn die Türzarge bzw. der Standflügel zweiflügeliger Türen mit einem elektrischen Türöffner zur Schlossfallenentriegelung und/oder Entriegelung eines Schnappriegels mit gefederter Falle ausgerüstet ist.

Die Verwendbarkeit dieser Türöffner muss durch ein allgemeines bauaufsichtliches Prüfzeugnis nachgewiesen sein.

Die zweiflügeligen Türen müssen außerdem mit einem Schließfolgeregler nach der Norm DIN EN 1158<sup>6</sup> ausgerüstet sein.

### 2.1.5.4 Feststellvorrichtung für Schiebetüren und -tore sowie Falttüren und -tore

Als Feststellvorrichtung müssen Elektro-Haftmagnete nach Liste 2 (siehe Anlage 2) verwendet werden. Diese müssen der Norm DIN EN 1155<sup>5</sup> entsprechen.

## 2.2 Herstellung und Kennzeichnung

### 2.2.1 Herstellung

Bei der Herstellung der Geräte und Gehäuse der Feststellanlage sind die jeweiligen Bestimmungen von Abschnitt 2.1 einzuhalten.

### 2.2.2 Kennzeichnung

#### 2.2.2.1 Kennzeichnung der Feststellvorrichtungen nach DIN EN 1155<sup>5</sup>

Die Elektro-Haftmagnete für Drehflügeltüren, Türschließer mit elektrisch betriebener Feststellvorrichtung und elektrisch betriebenen Freilauftürschließer für Drehflügeltüren müssen entsprechend der Norm DIN EN 1155<sup>5</sup> gekennzeichnet sein.

#### 2.2.2.2 Kennzeichnung der Türschließer mit Öffnungsautomatik (Drehflügelantrieb) nach DIN 18263-4<sup>7</sup>

Die Türschließer mit Öffnungsautomatik (Drehflügelantrieb) müssen entsprechend der Norm DIN 18263-4<sup>7</sup> gekennzeichnet sein.

#### 2.2.2.3 Kennzeichnung der Geräte nach den Abschnitten 2.1.3 und 2.1.4

Die Auslösevorrichtung mit Brandmelder und Energieversorgung und die zusätzlichen Brandmelder oder deren Lieferscheine oder die Anlage zum Lieferschein oder die Verpackung oder der Beipackzettel müssen vom Hersteller mit dem Übereinstimmungszeichen (Ü-Zeichen) nach den Übereinstimmungszeichen-Verordnungen der Länder gekennzeichnet werden. Die Kennzeichnung darf nur erfolgen, wenn die Voraussetzungen nach Abschnitt 2.3 erfüllt sind.

Folgende Angaben sind auf dem Gerät oder dem Lieferschein oder der Anlage zum Lieferschein oder der Verpackung oder dem Beipackzettel anzubringen:

- Geräte name, genaue Typenbezeichnung
- Übereinstimmungszeichen (Ü-Zeichen) mit
  - Name des Herstellers

<sup>7</sup>

DIN 18263-4

Türschließer mit hydraulischer Dämpfung; Türschließer mit Öffnungsautomatik (Drehflügelantrieb); Ausgabe 1997-05

- Zulassungsnummer: Z-6.5-1890
- Bildzeichen oder Bezeichnung der Zertifizierungsstelle
- Herstellwerk
- Herstellungsjahr

#### 2.2.2.4 Kennzeichnung der Gehäuse nach Abschnitt 1.1.2

Die Gehäuse nach Abschnitt 1.1.2 oder der Lieferschein oder die Anlage zum Lieferschein oder die Verpackung oder der Beipackzettel muss vom Hersteller mit dem Übereinstimmungszeichen (Ü-Zeichen) nach den Übereinstimmungszeichen-Verordnungen der Länder gekennzeichnet werden. Die Kennzeichnung darf nur erfolgen, wenn die Voraussetzungen nach Abschnitt 2.3 erfüllt sind.

Folgende Angaben sind auf dem Gehäuse oder dem Lieferschein oder der Anlage zum Lieferschein oder der Verpackung oder dem Beipackzettel anzubringen.

- Gehäuse "RMZ" für Feststallanlage "DORMA RMZ",
- Gehäuse "G-SR EMR" für Feststallanlage "DORMA G-SR EMR",
- Gehäuse "G-EMR" für Feststallanlage "DORMA G-EMR",
- Gehäuse "TS 99 FLR-K" für Feststallanlage "DORMA TS 99 FLR-K",
- Gehäuse "RM-ED" für Feststallanlage "DORMA RM-ED",
- Gehäuse "RMZ DCW" für Feststallanlage "DORMA RMZ DCW",
- Gehäuse "G-SR EMR DCW" für Feststallanlage "DORMA G-SR EMR DCW",
- Gehäuse "G-EMR DCW" für Feststallanlage "DORMA G-EMR DCW" oder
- Gehäuse "TS 99 FLR-K DCW" für Feststallanlage "DORMA TS 99 FLR-K DCW"
- Übereinstimmungszeichen (Ü-Zeichen) mit
  - Name des Herstellers
  - Zulassungsnummer Z-6.5- 1890
- Herstellwerk
- Herstellungsjahr

## 2.3 Übereinstimmungsnachweis

### 2.3.1 Allgemeines

#### 2.3.1.1 Übereinstimmungsnachweis der Feststellvorrichtungen für Drehflügeltüren nach DIN EN 1155<sup>5</sup>

Diese Geräte dürfen für die Feststallanlage nur verwendet werden, wenn für sie die gemäß DIN EN 1155<sup>5</sup> geforderte Konformitätsbescheinigung bzw. die in der EU-Bauproduktenverordnung (EU-BauPVO) geforderte Leistungserklärung und die CE-Kennzeichnung auf Basis der entsprechenden harmonisierten Produktnorm vorliegen.

#### 2.3.1.2 Übereinstimmungsnachweis der Türschließer mit Öffnungsautomatik (Drehflügelantrieb)nach DIN 18263-4<sup>7</sup>

Diese Geräte dürfen für die Feststallanlage nur verwendet werden, wenn für sie das geforderte Übereinstimmungszertifikat vorliegt.

#### 2.3.1.3 Übereinstimmungsnachweis der Geräte nach den Abschnitten 2.1.3 und 2.1.4

Die Bestätigung der Übereinstimmung der Auslösevorrichtung mit Brandmelder und Energieversorgung und der zusätzlichen Brandmelder mit den Bestimmungen dieser allgemeinen bauaufsichtlichen Zulassung muss für jedes Herstellwerk mit einem Übereinstimmungszertifikat auf der Grundlage einer werkseigenen Produktionskontrolle und einer regelmäßigen Fremdüberwachung einschließlich einer Erstprüfung nach Maßgabe der folgenden Bestimmungen erfolgen.



Für die Erteilung des Übereinstimmungszertifikats und die Fremdüberwachung einschließlich der dabei durchzuführenden Gräteprüfungen hat der Hersteller der Geräte eine hierfür anerkannte Zertifizierungsstelle sowie Überwachungsstelle einzuschalten. Die Erklärung, dass ein Übereinstimmungszertifikat erteilt ist, hat der Hersteller durch Kennzeichnung der Geräte mit dem Übereinstimmungszeichen (Ü-Zeichen) unter Hinweis auf den Verwendungszweck abzugeben.

Dem Deutschen Institut für Bautechnik ist von der Zertifizierungsstelle eine Kopie des von ihr erteilten Übereinstimmungszertifikats zur Kenntnis zu geben.

#### 2.3.1.4 Übereinstimmungsnachweis der Gehäuse nach Abschnitt 1.1.2

Die Bestätigung der Übereinstimmung der Gehäuse mit den Bestimmungen dieser allgemeinen bauaufsichtlichen Zulassung muss für jedes Herstellwerk mit einer Übereinstimmungserklärung des Herstellers auf der Grundlage einer Erstprüfung durch den Hersteller und einer werkseigenen Produktionskontrolle erfolgen. Die Übereinstimmungserklärung hat der Hersteller durch Kennzeichnung der Gehäuse mit dem Übereinstimmungszeichen (Ü-Zeichen) unter Hinweis auf den Verwendungszweck abzugeben.

#### 2.3.2 Werkseigene Produktionskontrolle der Geräte nach den Abschnitten 2.1.3, 2.1.4 und der Gehäuse nach Abschnitt 1.1.2

In jedem Herstellwerk der Auslösevorrichtungen mit Brandmelder und Energieversorgung, der zusätzlichen Brandmelder und der Gehäuse ist eine werkseigene Produktionskontrolle einzurichten und durchzuführen. Unter werkseigener Produktionskontrolle wird die vom Hersteller vorzunehmende kontinuierliche Überwachung der Produktion verstanden, mit der dieser sicherstellt, dass die von ihm hergestellten Geräte und Gehäuse den Bestimmungen dieser allgemeinen bauaufsichtlichen Zulassung entsprechen.

Die werkseigene Produktionskontrolle soll mindestens die im Folgenden aufgeführten Maßnahmen einschließen:

Nach seiner Fertigstellung ist die einwandfreie Funktion jedes einzelnen Gerätes und Gehäuses zu überprüfen. Der Hersteller hat von den in der Fertigung befindlichen Geräten und Gehäusen bei großen Fertigungsserien an jedem Arbeitstag mindestens ein Stück, bei nicht ständig laufender Fertigung von je 50 Geräten oder Gehäusen mindestens ein Stück wahllos zu entnehmen und auf Übereinstimmung mit den Forderungen der Zulassung zu überprüfen.

Insbesondere sind die Geräte und Gehäuse auf Einhaltung der mechanischen und elektrischen Toleranzen und der zulässigen Ansprechschwellenwerte ihrer Brandmelder zu überprüfen.

Die Ergebnisse der werkseigenen Produktionskontrolle sind aufzuzeichnen und auszuwerten. Die Aufzeichnungen müssen mindestens folgende Angaben enthalten:

- Bezeichnung des Geräts oder Gehäuses bzw. des Ausgangsmaterials und der Bestandteile
- Art der Kontrolle oder Prüfung
- Datum der Herstellung und der Prüfung des Geräts oder Gehäuses bzw. des Ausgangsmaterials oder der Bestandteile
- Ergebnis der Kontrollen und Prüfungen und, soweit zutreffend, Vergleich mit den Anforderungen
- Unterschrift des für die werkseigene Produktionskontrolle Verantwortlichen

Die Aufzeichnungen sind mindestens fünf Jahre aufzubewahren und der für die Fremdüberwachung eingeschalteten Überwachungsstelle vorzulegen. Sie sind dem Deutschen Institut für Bautechnik und der obersten Bauaufsichtsbehörde auf Verlangen vorzulegen.

Bei ungenügendem Prüfergebnis sind vom Hersteller unverzüglich die erforderlichen Maßnahmen zur Abstellung des Mangels zu treffen. Geräte und Gehäuse, die den Anforderungen nicht entsprechen, sind so zu handhaben, dass Verwechslungen mit übereinstimmen-

den Geräten und Gehäusen ausgeschlossen werden. Nach Abstellung des Mangels ist - soweit technisch möglich und zum Nachweis der Mängelbeseitigung erforderlich - die betreffende Prüfung unverzüglich zu wiederholen.

### **2.3.3 Fremdüberwachung der Geräte nach den Abschnitten 2.1.3 und 2.1.4**

In jedem Herstellwerk der Auslösevorrichtung mit Brandmelder und Energieversorgung und der zusätzlichen Brandmelder ist die werkseigene Produktionskontrolle durch eine Fremdüberwachung regelmäßig zu überprüfen, mindestens jedoch zweimal jährlich.

Im Rahmen der Fremdüberwachung ist jeweils eine Erstprüfung des Geräts durchzuführen, und es können auch Proben für Stichprobenprüfungen entnommen werden. Die Probenahmen und Prüfungen obliegen jeweils der anerkannten Überwachungsstelle.

Die Ergebnisse der Zertifizierung und Fremdüberwachung sind mindestens fünf Jahre aufzubewahren. Sie sind von der Zertifizierungsstelle bzw. der Überwachungsstelle dem Deutschen Institut für Bautechnik und der obersten Bauaufsichtsbehörde auf Verlangen vorzulegen.

## **3 Bestimmungen für die Ausführung**

### **3.1 Allgemeines**

Die Feststellvorrichtungen nach Liste 2 (siehe Anlage 1 und 2) dürfen nur in Verbindung mit der selbsttätigen Auslösevorrichtung mit Brandmelder und Energieversorgung nach Abschnitt 2.1.3, ggf. den zusätzlichen Brandmeldern nach Liste 1 (siehe Abschnitt 2.1.4) an den im Abschnitt 1.2 aufgeführten Abschlüssen eingebaut werden.

Brandmelder von Feststellanlagen dürfen keine weiterleitenden Alarmierungseinrichtungen (z. B. Übertragungseinrichtungen für Brandmeldungen) ansteuern.

Eine Ansteuerung über den potentialfreien Kontakt der Feststellvorrichtungen durch andere Brandmelder oder Brandmeldergruppen ist zusätzlich möglich.

### **3.2 Einbauanleitung**

Der Antragsteller dieser allgemeinen bauaufsichtlichen Zulassung hat dafür zu sorgen, dass zu der jeweiligen Feststellanlage (entsprechend der eingesetzten Geräte) eine schriftliche Einbauanleitung mitgeliefert wird. Die Einbauanleitung muss so abgefasst sein, dass bei sorgfältiger Ausführung der Montage Fehler ausgeschlossen sind.

### **3.3 Handauslösung**

Jede Feststellvorrichtung muss auch mittels Handauslösetaster ausgelöst werden können, ohne dass die Funktionsbereitschaft der Auslösevorrichtung beeinträchtigt wird.

Dieser Handauslösetaster muss sich in unmittelbarer Nähe des Abschlusses befinden und darf durch den festgestellten Abschluss nicht verdeckt sein. Er muss gut sichtbar und einfach zu bedienen sein.

Der Handauslösetaster muss rot sein. In Abhängigkeit von der Art des Abschlusses muss das Gehäuse eine entsprechende Aufschrift (z. B. "Tür schließen") tragen.

Die Abmessungen des Gehäuses des Handauslösetasters müssen mindestens (40 x 40) mm betragen. Das Betätigungsfeld muss mindestens einen Durchmesser von 15 mm bzw. eine Fläche von (15 x 15) mm aufweisen.

Der Abschluss muss durch ein einmaliges kurzes Drücken (maximal 500 ms) des Handauslösetasters zum Schließen freigegeben werden. Der Schließvorgang darf durch nochmaliges Drücken nicht unterbrochen werden können.

Bei Türschließern mit elektrisch betriebener Feststellung für Drehflügeltüren - nicht jedoch bei sog. Freilauffürschließern - darf der Handauslösetaster entfallen, wenn die Feststellung durch Ziehen mit geringer Kraft aufgehoben werden kann. Dies gilt auch für:

- zweiflügelige Drehflügeltüren, die Reihenfolge der Betätigung ist dabei beliebig. In jedem Fall muss – mit Hilfe der Schließfolgeregelung – ein korrekter Schließvorgang ausgeführt werden.
- Türschließer mit Öffnungsautomatik (Drehflügelantriebe) nach DIN 18263-4<sup>7</sup>, wenn die Anforderungen nach Abschnitt 2.1.5.3 eingehalten werden.

### 3.4 Freihalten der Bodenfläche

Bei Abschlüssen, die durch Feststellanlagen offen gehalten werden, muss der für den Schließvorgang erforderliche Bereich ständig freigehalten werden. Dieser Bereich muss ggf. durch Beschriftung, Fußbodenmarkierung o. Ä. deutlich gekennzeichnet sein.

Erforderlichenfalls ist durch konstruktive Maßnahmen sicherzustellen, dass Leitungen, Lagergüter oder Bauteile (z. B. Unterdecken oder deren Bestandteile) nicht in den freizuhaltenen Bereich hineinfallen können.

### 3.5 Befestigungsmittel

Die Befestigungsmittel für die Geräte bzw. Gehäuse der Feststellanlage dürfen die Schutzfunktion der Abschlüsse nicht beeinträchtigen. Die Abschlüsse dürfen nicht durchbohrt werden.

Angaben zur Befestigung sind den bauaufsichtlichen Verwendbarkeitsnachweisen oder den Einbauanleitungen für den jeweiligen Abschluss zu entnehmen oder vom jeweiligen Hersteller einzuholen.

### 3.6 Installation der Brandmelder

#### 3.6.1 Auswahl des Meldertyps

Die Verwendung verschiedener Meldertypen bei der Installation einer Feststellanlage ist für die in Liste 1 aufgeführten Meldertypen möglich.

Nach den örtlichen und betrieblichen Gegebenheiten ist anhand der nachfolgenden Kriterien zu entscheiden, ob Brandmelder für die Brandkenngröße Rauch und/oder Wärme verwendet werden.

Soweit möglich, sollten für Feststellanlagen Rauchmelder verwendet werden. Für Feststellanlagen für Abschlüsse in Rettungswegen müssen Rauchmelder verwendet werden.

Die Auswahl des Rauchmeldertyps ist von der voraussichtlichen Brandentwicklung am Einsatzort abhängig:

- Ist in der Entstehungsphase des Brandes mit einem Schmelbrand zu rechnen, sollten Streulichtrauchmelder eingesetzt werden. Bei der Verwendung von Streulichtrauchmeldern ist zu berücksichtigen, dass dieser Meldertyp auch durch Staub ausgelöst werden kann. In solchen Bereichen sollten Streulichtrauchmelder zur Vermeidung von Fehlalarmen nicht eingesetzt werden.
- Treten bei Arbeitsprozessen Rauch oder ähnliche Aerosole (z. B. Staub) auf, so dass die Gefahr besteht, dass Rauchmelder Fehlalarme auslösen, dann sollten Wärmemelder eingesetzt werden.

#### 3.6.2 Anordnung der Melder an Wandöffnungen

Hinsichtlich der Brandmelder von Feststellanlagen für Abschlüsse in Wänden erfolgt eine Unterscheidung in Deckenmelder und Sturzmelder.

##### 3.6.2.1 Deckenmelder

Deckenmelder müssen unmittelbar unterhalb der Deckenunterfläche über der Rauchdurchtrittsöffnung angebracht werden. Der waagerechte Abstand der Brandmelderachse von der Wand, in der sich die zu schützende Öffnung befindet, muss dabei mindestens 0,5 m und darf höchstens 2,5 m betragen (siehe Bild 2).

Im Falle besonderer Deckensituationen (z. B. schräge Decken, Unterdecken, Galerien) sind die Brandmelder jeweils dort anzubringen, wo im Falle eines Brandes zuerst eine größere Rauchkonzentration zu erwarten ist.

Die für die Anzahl und Wahl der Brandmelder maßgebenden Höhenangaben der Decke über der Oberkante der Rauchdurchtrittsöffnung beziehen sich ggf. auf die Höhe der Deckenunterfläche, an der die Brandmelder unter Berücksichtigung dieses Gesichtspunktes anzubringen sind.

Als maßgebende Höhe "h" ist der Abstand zwischen Oberkante der Rauchdurchtrittsöffnung und der Decke anzusetzen, wo im Falle eines Brandes zuerst eine größere Rauchkonzentration zu erwarten ist (siehe Bild 1).

### 3.6.2.2 Sturzmelder

Als Sturzmelder werden die Brandmelder "DORMA RS" im jeweiligen Gehäuse nach Abschnitt 1.1.2 verwendet. Der Abstand zwischen der Oberkante des jeweiligen Gehäuses und dem darüber liegenden Bauteil muss mindestens 1,0 cm betragen. Der Abstand zwischen der Unterkante des jeweiligen Gehäuses und der Rauchdurchtrittsöffnung darf maximal 7,0 cm betragen.

### 3.6.2.3 Anzahl der erforderlichen Brandmelder

Zur Ermittlung der Anzahl der erforderlichen Brandmelder wird angenommen, dass ein Brandmelder einen Bereich erfasst, dessen Grenzen 2,0 m vom Brandmelder entfernt sind. Bei Öffnungsbreiten über 4,0 m sind daher weitere Brandmelder bzw. -paare erforderlich, um die gesamte Öffnungsbreite zu erfassen. Diese Feststellanlage kann nur an Abschlüssen verwendet werden, deren Öffnungsbreite maximal 4,0 m beträgt. (siehe Tabelle 1 und Bild 3)

Im Regelfalle müssen in den beiden an die Rauchdurchtrittsöffnung angrenzenden Räumen mindestens je ein Deckenmelder - also ein Melderpaar - und über der Oberkante der Rauchdurchtrittsöffnung an einer Seite des Sturzes mindestens ein Sturzmelder angebracht werden.

Liegt die Deckenunterfläche auf beiden Seiten der Rauchdurchtrittsöffnung nicht mehr als 1,0 m über der Oberkante der Rauchdurchtrittsöffnung so dürfen bei Drehflügeltüren, deren Rauchdurchtrittsöffnung nicht breiter als 3,0 m ist, die Deckenmelder entfallen.

Ist der Abstand der Decke von der Oberkante der Rauchdurchtrittsöffnung größer als 5,0 m, dann dürfen die zugehörigen Deckenmelder durch Melder ersetzt werden, die mindestens 3,5 m über der Oberkante der Rauchdurchtrittsöffnung und an einem Kragarm an der Wand befestigt sind. Dabei muss der horizontale Abstand zwischen der Wand und der Melderachse 0,5 m betragen.

Pendelmelder und davon abweichend angeordnete Kragarmmelder sind bei der Zählung nicht zu berücksichtigen.

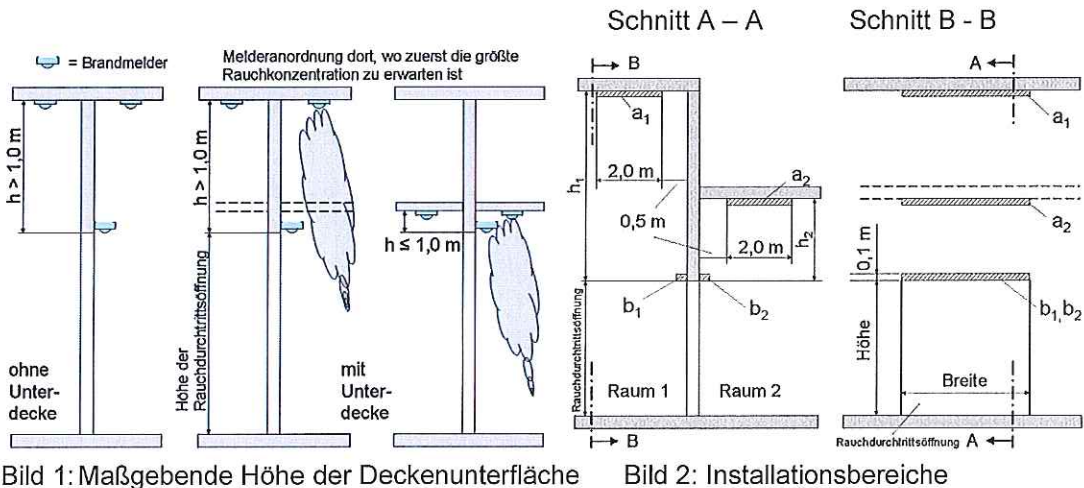


Tabelle 1

	Deckenkante über Unterkante Sturz	Installationsbereich (b = b <sub>1</sub> oder b <sub>2</sub> )	Notwendige Mindestanzahl der Melder*
1	h <sub>1</sub> und/oder h <sub>2</sub> > 1m	a <sub>1</sub> und a <sub>2</sub> und b	2 Decken- und ein Sturzmelder
2	h <sub>1</sub> und h <sub>2</sub> < 1m	a <sub>1</sub> und a <sub>2</sub> und b	2 Decken- und ein Sturzmelder
3	wie Zeile 2, jedoch Drehflügeltür mit lichter Breite bis 3,0 m	b	1 Sturzmelder

\* In Abhängigkeit von der Breite der Rauchdurchtrittsöffnung kann in den Fällen der Zeilen 1 und 2 eine größere Anzahl Melder erforderlich sein.

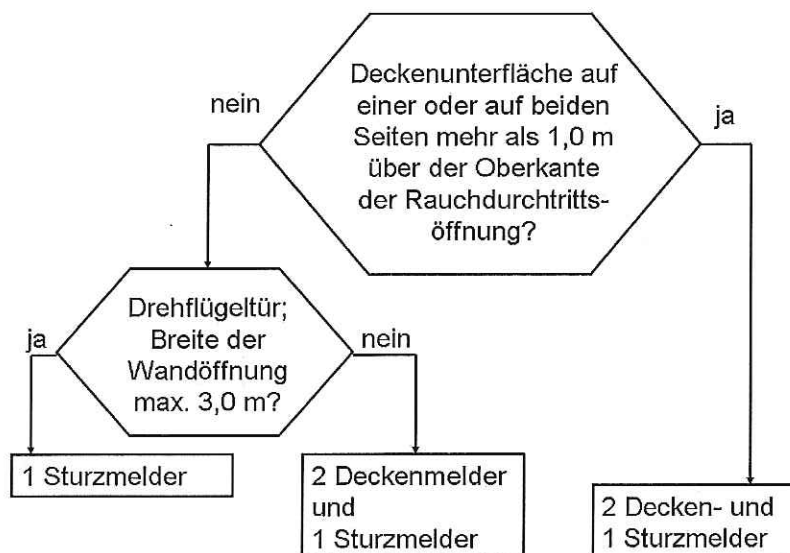


Bild 3: Entscheidungsdiagramm

### 3.7 Abnahmeprüfung

Nach dem betriebsfertigen Einbau einer Feststallanlage am Anwendungsort sind deren einwandfreie Funktion und vorschriftsmäßige Installation durch eine Abnahmeprüfung festzustellen. Auf diese Prüfung ist vom Antragsteller dieser allgemeinen bauaufsichtlichen Zulassung hinzuweisen. Sie ist vom Betreiber zu veranlassen.

Die Abnahmeprüfung darf nur von Fachkräften des Antragstellers dieser allgemeinen bauaufsichtlichen Zulassung oder von ihm autorisierten Fachkräften oder von Fachkräften einer vom DIBt im Zulassungsverfahren benannten Prüfstelle durchgeführt werden.

Die Abnahmeprüfung muss mindestens die folgenden Punkte umfassen:

1. Es ist zu überprüfen, dass die eingebauten Geräte, Gehäuse und ggf. zusätzlichen Brandmelder der Feststallanlage mit den in der allgemeinen bauaufsichtlichen Zulassung angegebenen übereinstimmen.
2. Es ist zu überprüfen, dass die Kennzeichnung der eingebauten Gehäuse und ggf. zusätzlichen Brandmelder mit der in der allgemeinen bauaufsichtlichen Zulassung angegebenen Kennzeichnung übereinstimmen.

3. Das Zusammenwirken aller Geräte ist anhand der allgemeinen bauaufsichtlichen Zulassung nachzuprüfen, wobei die Auslösung sowohl durch Simulation der dem Funktionsprinzip der Melder zugrunde liegenden Brandkenngroße als auch von Hand erfolgen muss.
4. Es ist zu prüfen, ob der Abschluss zum selbsttätigen Schließen freigegeben wird, wenn die Feststellanlage funktionsunfähig wird (z. B. durch Entfernen eines Melders oder durch Energieausfall).

Nach erfolgreicher Abnahmeprüfung ist vom Betreiber in unmittelbarer Nähe des Abschlusses an der Wand ein vom Antragsteller dieser allgemeinen bauaufsichtlichen Zulassung zu lieferndes Schild in der Größe 105 mm x 52 mm mit der Aufschrift

Feststellanlage

Abnahme durch .... (Firmenzeichen sowie Monat und Jahr der Abnahme)

dauerhaft anzubringen.

Dem Betreiber ist über die erfolgreiche Abnahmeprüfung eine Bescheinigung auszustellen; sie ist durch den Betreiber aufzubewahren.

## **4 Bestimmungen für Nutzung, Unterhalt und Wartung**

### **4.1 Wartungsanleitung**

Der Antragsteller dieser allgemeinen bauaufsichtlichen Zulassung hat dafür zu sorgen, dass zu der jeweiligen Ausführungsvariante der Feststellanlage (entsprechend der eingesetzten Geräte) eine schriftliche Wartungsanleitung mitgeliefert wird. Aus der Wartungsanleitung muss ersichtlich sein, welche Arbeiten auszuführen sind, damit sichergestellt ist, dass die eingebaute Feststellanlage auch nach langer Nutzung ihre Aufgaben erfüllt.

### **4.2 Monatliche Überprüfung**

Die Feststellanlage muss vom Betreiber ständig betriebsfähig gehalten und in Abständen von maximal einem Monat auf ihre einwandfreie Funktion überprüft werden.

Ergeben zwölf im Abstand von einem Monat aufeinander folgende Funktionsprüfungen keine Funktionsmängel, so braucht die Feststellanlage nur im Abstand von drei Monaten überprüft werden. Wird bei den vierteljährlichen Funktionsprüfungen ein Funktionsmangel festgestellt, so ist umgehend die Betriebsfähigkeit wieder herzustellen und diese durch mindestens drei aufeinanderfolgende monatliche Funktionsprüfungen nachzuweisen.

Bezüglich der im Rahmen der Überprüfung durchzuführenden Maßnahmen wird auf Abschnitt 6.1, der Norm DIN 14677<sup>8</sup> verwiesen.

Diese Überprüfung darf nach entsprechender Einweisung von jedermann eigenverantwortlich durchgeführt werden; eine besondere Qualifikation ist nicht erforderlich.

Umfang, Ergebnis und Zeitpunkt der monatlichen Überprüfung sind aufzuzeichnen. Diese Aufzeichnungen sind durch den Betreiber aufzubewahren.

### **4.3 Jährliche Prüfung und Wartung**

Der Betreiber ist außerdem verpflichtet, in Abständen von maximal zwölf Monaten eine Prüfung der Feststellanlage auf ordnungsgemäßes und störungsfreies Zusammenwirken aller Geräte sowie eine Wartung vorzunehmen oder vornehmen zu lassen.

Bezüglich der im Rahmen der jährlichen Prüfung und Wartung durchzuführenden Maßnahmen wird auf Abschnitt 6.1, der Norm DIN 14677<sup>8</sup> verwiesen.

<sup>8</sup>

DIN 14677

Instandhaltung von elektrisch gesteuerten Feststellanlagen für Feuerschutz- und Rauchschutzabschlüsse; Ausgabe 2011-03

Allgemeine bauaufsichtliche Zulassung  
Nr. Z-6.5-1890

Seite 15 von 15 | 16. Juni 2016

Diese Prüfung und die jährliche Prüfung/Wartung dürfen nur von einem Fachmann oder einer dafür ausgebildeten Person ausgeführt werden.

Umfang, Ergebnis und Zeitpunkt der jährlichen Prüfung und Wartung sind aufzuzeichnen. Diese Aufzeichnungen sind durch den Betreiber aufzubewahren.

Maya Tiemann  
Referatsleiterin



1. Türschließer mit elektrisch betriebener Feststellvorrichtung  
 und elektrisch betriebene Freilauftürschließer  
 der Firma DORMA Deutschland GmbH für einflügelige Drehflügeltüren gemäß DIN EN 1155

lfd. Nr.	Typenbezeichnung	Leistung P [W]	Feststellung	Sonderfunktion
1.1	TS 73 EMF	2,0	im Türschließer	—
1.2	TS 73 EMF mit Freilaufgestänge	2,0	im Türschließer	Freilauftürschließer
1.3	TS 99 FL	2,0	im Türschließer	Freilauftürschließer
1.4	G EMF	1,4	i.d. Gleitschiene	—
1.5	G 96 EMF	1,4	i.d. Gleitschiene	—
1.6	BTS 80 EMB	2,3	im Türschließer	—
1.7	BTS 80 FLB	2,3	im Türschließer	Freilauftürschließer
1.8	ITS 96 FL	3,0	im Türschließer	Freilauftürschließer

2. Türschließer mit elektrisch betriebener Feststellvorrichtung  
 und elektrisch betriebene Freilauftürschließer  
 der Firma DORMA Deutschland GmbH für zweiflügelige Drehflügeltüren gemäß DIN EN 1155

lfd. Nr	Typenbezeichnung			Feststellung	Leistung P [W]
	Gangflügel	Standflügel	Schließfolgereglung		
2.1	TS 93 / TS 92	TS 93 / TS 92	GSR-EMF 1	Standflügel <sup>1</sup>	1,4
2.2	TS 93 / TS 92	TS 93 / TS 92	GSR-EMF 2	beide Türflügel	2 x 1,4
2.3	TS 93 / TS 92	TS 93 / TS 92	GSR-EMF 1G	Gangflügel	1,4
2.4	TS 93 / TS 92	TS 93 / TS 92	GSR-EMF 2 BG	beide Türflügel	2 x 1,4
2.5	ITS 96	ITS 96	G 96 GSR-EMF	beide Türflügel	2 x 1,4
2.6	ITS 96 FL	ITS 96	G 96 GSR-EMF	Gangflügel (Freilauf) Standflügel	2 x 1,4 3,0
2.7	TS 99 FL	TS 93 / TS 92	GSR-EMF 1	Gangflügel (Freilauf) Standflügel	2,0 1,4
2.8	BTS 80 F	BTS 80 EMB	BTS 80 BSR	Standflügel <sup>2</sup>	2,3
2.9	BTS 80 EMB	BTS 80 EMB	BTS 80 BSR	beide Türflügel	2 x 2,3
2.10	BTS 80 EMB	BTS 80 F	BTS 80 BSR	Gangflügel	2,3
2.11	BTS 80 FLB	BTS 80 F	BTS 80 BSR	Gangflügel (Freilauf)	2,3

<sup>1</sup> Bei festgestelltem Standflügel wird über die Schließfolgereglung GSR-EMF 1 der Gangflügel offen gehalten.

<sup>2</sup> Bei festgestelltem Standflügel wird über die Schließfolgereglung BTS 80 BSR der Gangflügel offen gehalten.

Feststellanlage "DORMA ..."

Liste 2: Feststellvorrichtungen

Anlage 1



3. Türschließer mit Öffnungsautomatik (Drehflügelantrieb)  
der Firma DORMA Deutschland GmbH  
für einflügelige und zweiflügelige Drehflügeltüren gemäß DIN 18263-4

lfd. Nr.	Typenbezeichnung	Leistung
3.1	ED 100	extern
3.2	ED 250	extern
3.3	ED 250 PA am Standflügel von zweiflügeligen Abschlüssen	extern

4. Elektro-Haftmagnete der Firma DORMA Deutschland GmbH.  
für einflügelige und zweiflügelige Drehflügeltüren, einflügelige und zweiflügelige Schiebetüren und -toren,  
Falttüre und Falttüren gemäß DIN EN 1155

lfd. Nr.	Typenbezeichnung	Leistung P [W]	DIN EN 60079-14
4.1	EM 500 G	1,5	—
4.2	EM 500 A	1,5	—
4.3	EM 500 U	1,5	—
4.4	EM 500 H	1,5	—

Feststellanlage "DORMA ..."

Liste 2: Feststellvorrichtungen

Anlage 2