

ES 200-2D

Schiebetürantrieb für Fluchtwegtüren



Flexibel, einfach und modular Mit Sicherheit

Mit dem ES 200 bietet dormakaba ein innovatives Schiebetür-Antriebssystem für alle Anwendungsgebiete und Einsatzbereiche. Für Flucht- und Rettungswegtüren stellt die Version ES 200-2D mit der dormakaba DualDrive-Technologie eine überzeugende Lösung mit höchster Betriebssicherheit dar.

Das modulare System

Der modulare Aufbau des ES 200 bietet optimale Voraussetzungen zur Verwirklichung neuer Ideen und individueller Konzepte bei der Gestaltung und Ausführung von Schiebetüranlagen. Die identischen mechanischen Komponenten sind in allen drei Varianten des Antriebs (ES 200-2D, ES 200 und ES 200 Easy) einsetzbar.

Auch beim Steuerungssystem beschreitet dormakaba neue Wege. Der Austausch von Komponenten bei gewünschten Funktionserweiterungen entfällt, „Andocken“ ist hier die Lösung. Das modulare Steuerungssystem besteht aus dem Basis-Steuerungsmodul (BM), dem DualDrive-Modul (2D-Modul) und dem Funktionsmodul FM). So ist eine Aufrüstung entsprechend den individuellen Kundenanforderungen problemlos möglich. Überzeugend ist auch die vorkonfektionierte MiniDriveUnit, industriell geprüft mit allen erforderlichen elektrischen und elektronischen Komponenten.

Sicherheit mit DualDrive

Das innovative und kraftvolle DualDrive-System bietet doppelte Sicherheit mit besonders dynamischer Antriebskraft und dynamischer Fahrkurvenregelung. Es besteht aus einem zweifach abgesicherten Steuerungssystem, einem extra starken Motor und einer zusätzlichen Hilfswicklung für den Gefahrenfall. Empfindliche und störanfällige Verschleißteile wie Gummizüge, Kupplungen oder Federn werden nicht mehr verwendet. Das garantiert eine dauerhaft störungsfreie Funktion und vermindert die Wartungsaufwendungen deutlich. Höchste Betriebssicherheit in allen Situationen wird durch eine ständige Selbstüberwachung des gesamten Systems gewährleistet.

Zukunftssicher

Investieren Sie zukunftsicher, und setzen Sie auf die jahrzehntelange Erfahrung im Automatic-Geschäft, die dormakaba als Marktführer von Antriebssystemen auszeichnet. Der ES 200-2D entspricht den aktuellsten europäischen und deutschen Normen und Sicherheitsvorschriften: AutSchR, BGR 232, DIN 18650 und EN 16005.

Die erforderlichen Schutzmaßnahmen nach DIN 18650 und EN 16005 (Deutschland) ergeben sich aus der jeweiligen Risikobewertung.

Liefervarianten

Der ES 200-2D ist lieferbar als Komponentenkit, als kompletter Antrieb oder integriert in allen dormakaba Schiebetüranlagen.

Zubehör

Als optimale Ergänzung liefert dormakaba speziell auf den Antrieb abgestimmte Programmschalter und Impulsgeber sowie Türprofile.

Merkmale und Vorteile

- Modulares, flexibles System
- Mit dormakaba DualDrive: doppelt sicheres Antriebssystem, wartungsarm mit redundanter Steuerung und starkem 2D-Motor
- Industriell vorkonfektionierte und geprüfte MiniDriveUnit
- Modulares Steuerungssystem über Funktionsmodule aufrüstbar
- Integriertes DCW® (dormakaba Connect and Work) Bussystem zum einfachen Anschluss der dormakaba DCW®-Sensorik
- Inbetriebnahme über integriertes Display
- Mit allen gängigen dormakaba Türprofilen kombinierbar
- Lückenloses Zubehörprogramm
- Investitionssicherheit durch die Erfüllung aller europäischen und deutschen Standards



Daten und Merkmale

Türparameter		ES 200-2D
1-flügelige Schiebetür	– Durchgangsweite LW – Türflügelgewicht max.	900 – 1800 mm 1 x 150 kg
2-flügelige Schiebetür	– Durchgangsweite LW – Türflügelgewicht max.	1000 – 3000 mm 2 x 130 kg
Durchgangshöhe*		2100 – 3200 mm

*Abweichende Werte auf Anfrage

Technische Daten des Antriebs	
Höhe	100 und 150 mm
Bautiefe	180 mm
Öffnungs- und Schließkraft max. 150 N	●
Öffnungsgeschwindigkeit (schrittweise einstellbar)	10 – 70 cm/s
Schließgeschwindigkeit (schrittweise einstellbar)	10 – 50 cm/s
Offenhaltezeit	0,5 – 30 s
Anschlussspannung, Frequenz	230 V, 50/60 Hz
Leistungsaufnahme	180 W
Schutzart	IP 20
Temperaturbereich	- 20 – + 60 °C
Zulässige Luftfeuchtigkeit (relativ)	max. 93 % (nicht kondensierend)
Geprüft entsprechend Niederspannungsrichtlinien und EMV-Richtlinie	●
Fertigung nach ISO 9001	●
Umwelt Produktdeklaration nach ISO 14025 Programmhalter: Institut Bauen und Umwelt e.V. Deklarationsnummer: EPD-DOR-2013511-D	●

Basismodul (BM)		ES 200-2D
Modularer Aufbau		●
Mikroprozessorgesteuerte Funktionsprogramme	– Aus – Automatik – Dauerauf – Teiloffen – Ausgang – Nacht-Bank-Schaltung	● ● ● ● ● ●

Anschluss für	– Verriegelung – Lichtschranken	● ●
---------------	------------------------------------	--------

Einstellung aller Basisparameter über integriertes Display und Taster	●
---	---

PDA-Parametrierung	●
--------------------	---

24-V-Ausgang für externe Verbraucher	●
--------------------------------------	---

Auslesbarer Fehlerspeicher mit Fehlercodes	●
--	---

DCW®-Busanschluss (Protokoll DORMA Connect and Work)	●
--	---

Akkunotbetrieb über Batteriepaket	●
-----------------------------------	---

DualDrive-Modul (2D-Modul)

Selbstüberwacht	●
-----------------	---

Zur Ansteuerung der Fluchtwegfunktion	●
---------------------------------------	---

Doppelt sicher	●
----------------	---

Funktionsmodul (FM) – optional

Apothekenschaltung	●
--------------------	---

Türzustandsmeldung (3-fach)	●
-----------------------------	---

Haupt- und Nebenschließkantenabsicherung	●
--	---

Klingelkontakt	●
----------------	---

Synchronbetrieb	●
-----------------	---

Funktionsmodul DIN 18650 und EN 16005 – optional

Das Funktionsmodul DIN 18650 und EN 16005 ermöglicht die getestete Überwachung der Nebenschließkanten zur Erfüllung der Deutschen Norm DIN 18650 und EN 16005.	○
--	---

Zusatzausstattungen

Elektromechanische Verriegelung (bistabil)	○
--	---

Handentriegelung zur elektromech. Verriegelung	○
--	---

Modul zur Ankopplung an EIB- oder LON-Gebäudeleitsystem	○
---	---

Bewegungsmelder	○
-----------------	---

DualDrive

Bei Fluchtwegtüren auf der sicheren Seite

Der DualDrive überzeugt mit überlegenen Systeminnovationen.

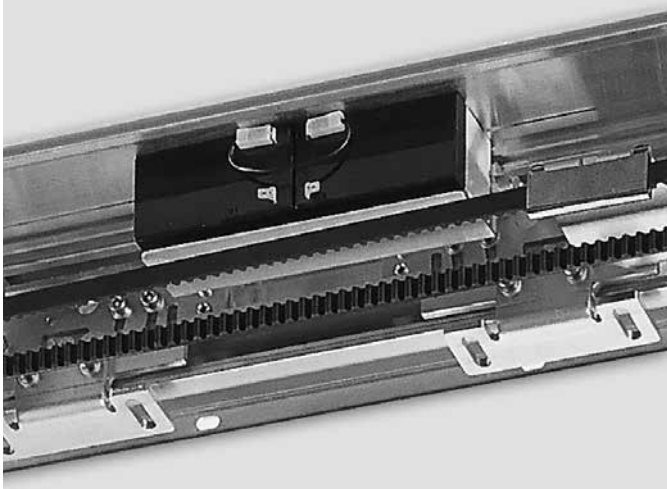
Der technische Vorsprung des DualDrive resultiert aus der Verbindung intelligenter Steuerungselektronik mit einem redundanten Motorsystem. Empfindliche und störanfällige Gummizüge, Kupplungen oder Federn zur Notöffnung werden nicht mehr verwendet. Das garantiert eine dauerhaft störungsfreie Funktion und vermindert die Wartungsaufwendungen deutlich.

Höchste Betriebssicherheit in allen Situationen ist durch eine ständige Selbstüberwachung des Systems gewährleistet.

dormakaba DualDrive – mehr Sicherheit von Anfang an.



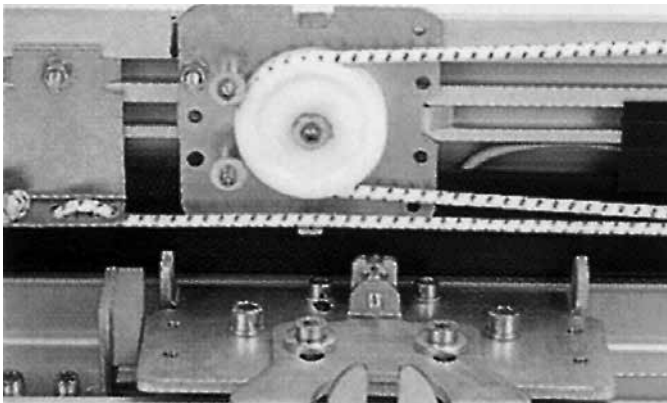
Merkmale



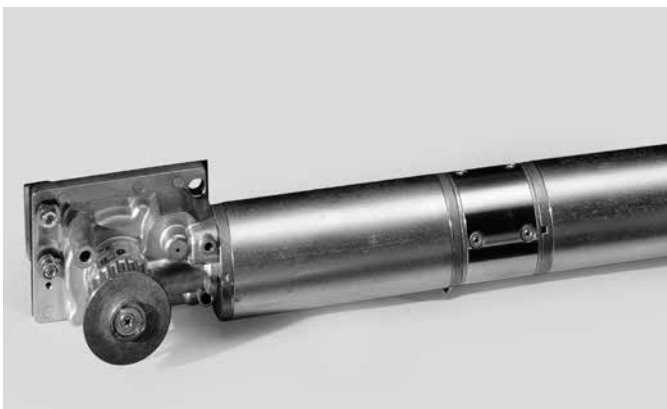
Akkubetrieb über integriertes Batteriepaket

dormakaba DualDrive in Kürze

- Mehr Funktionssicherheit bei Fluchtwegschiebetüren durch redundantes Motor- und Steuerungssystem statt Gummiseil, Kupplung oder Federn
- Hohe Flexibilität bei der Planung und Ausführung von Fluchtwegschiebetüren
- Zuverlässiges stromloses Öffnen und Schließen der Tür in jeder Situation durch integriertes Akkumodul
- Auf Wunsch zusätzliche mechanische Handentriegelung
- Investitionssicherheit durch Erfüllung der aktuellsten europäischen und deutschen Normen für automatische Türen in Flucht- und Rettungswegen
- Mehr Effizienz durch einfachen Einbau und wartungsarme Komponenten
- Umfangreiches Service- und Leistungspaket



Früher: Sicherheit durch Gummiseilantrieb



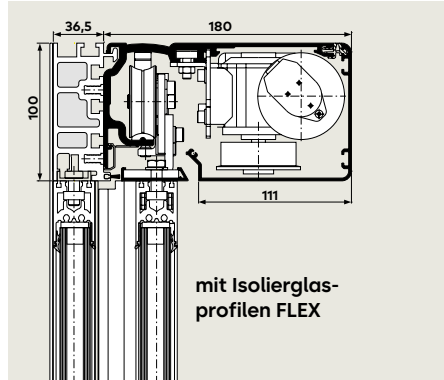
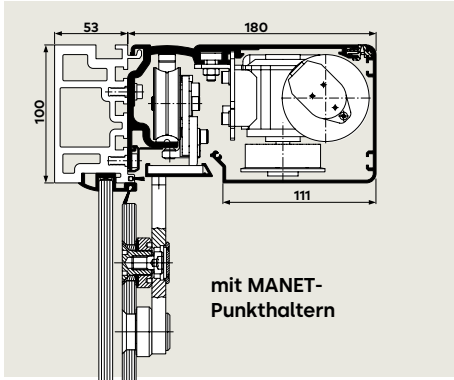
Heute: Sicherheit durch DualDrive



Das TÜV-Zertifikat für Fluchtweg-Schiebetüranlagen mit DualDrive-Technologie dokumentiert die wichtigen technischen Daten und den Herstellerort. dormakaba Fluchtwegtüren bieten zusätzliche Sicherheit durch geprüfte Produktionsstätten.

Der Profiantrieb für individuelles Türdesign

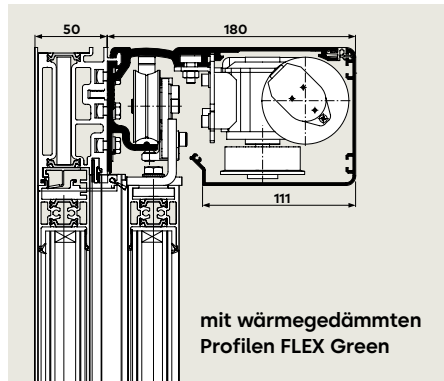
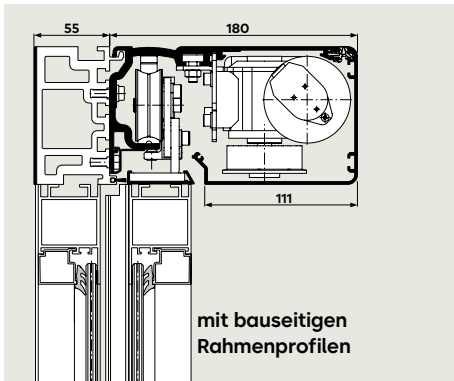
Türvarianten mit ES 200-2D, 100 mm Bauhöhe und Sonderausführung „Wärmegeämmte Profile“



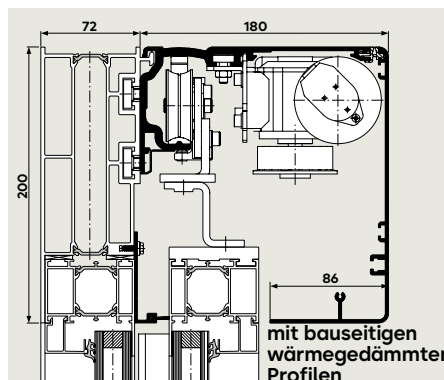
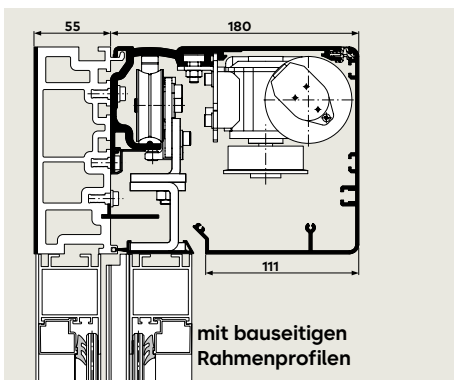
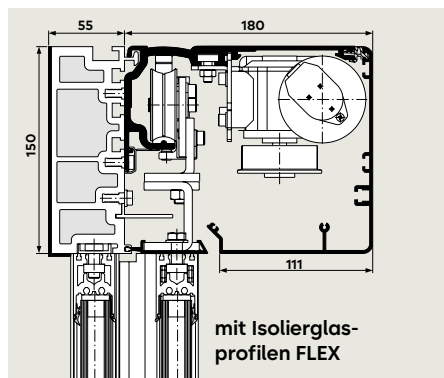
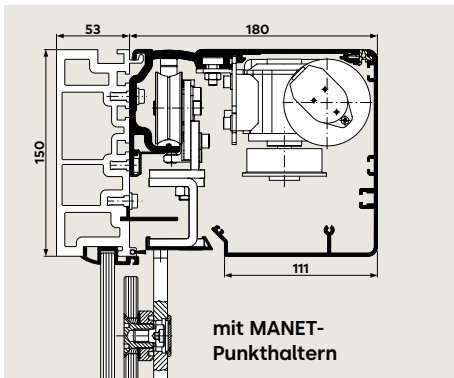
dormakaba DualDrive-System
die kraftvolle, doppelt sichere
Fluchweg-Antriebslösung

Die Türvarianten dieser Seite sind als
Durchgangsmontage mit LM-Träger
dargestellt.

Profile für Wandmontage siehe Seite 8.

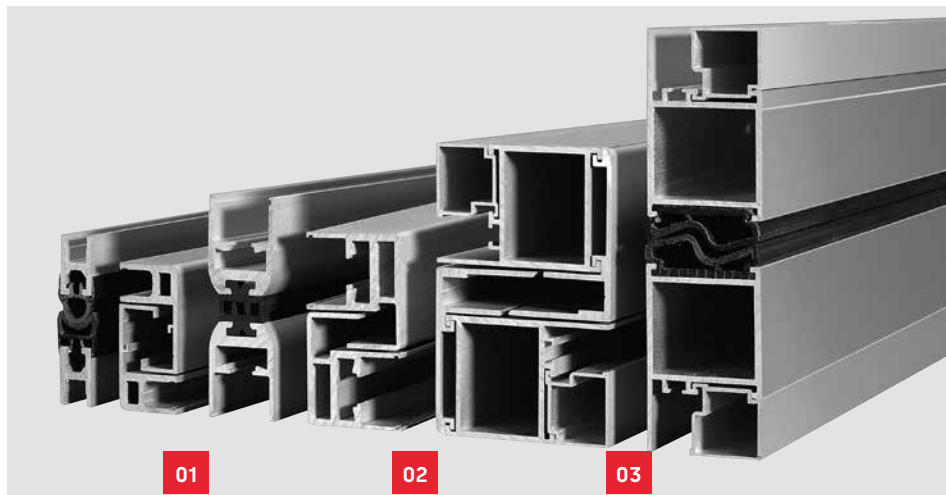


Türvarianten mit ES 200-2D, 150 mm Bauhöhe und Sonderausführung „Wärmegeämmte Profile“



* Profilsysteme als Beispiele / nicht in allen Ländern verfügbar

Türprofile



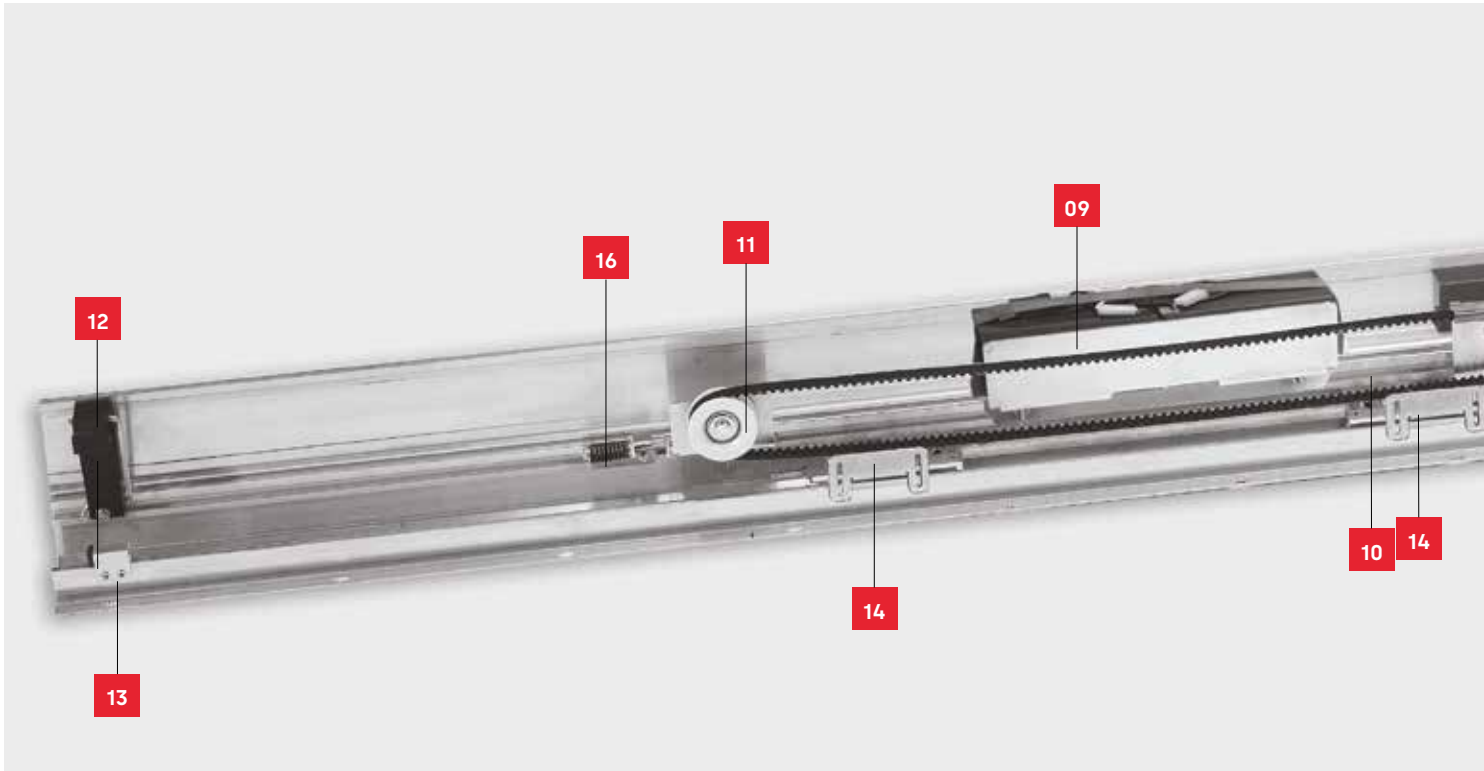
Als optimale Ergänzung zum **ES 200-2D** liefert dormakaba Türprofile für Türen in Ganzglasoptik und für gerahmte Türen. MANET-Punkthalter und eine Glasklemmleiste ergänzen das Programm.

- 1 Ganzglas-Profilsystem G
- 2 Isolierglas-Profilsystem G-Iso
- 3 Rahmen-Profilsystem R



MANET-Punkthalter

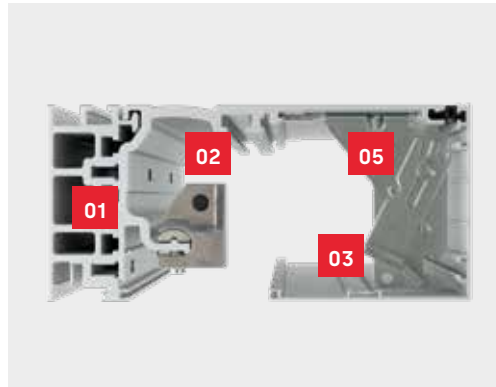




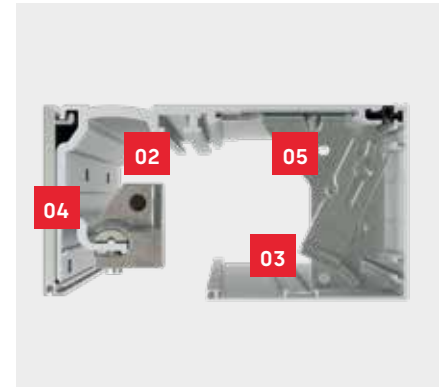
Umlenkrolle mit integrierter Verriegelung und Riemenspannvorrichtung

Profile für 100 mm und 150 mm Bauhöhe, für Durchgangs- oder Wandmontage gewährleisten die Anpassung an alle denkbaren Einsatzgebiete. Das mechanische Basissystem, mit einer geringen Anzahl von Komponenten, ist für beide Bauhöhen gleich.

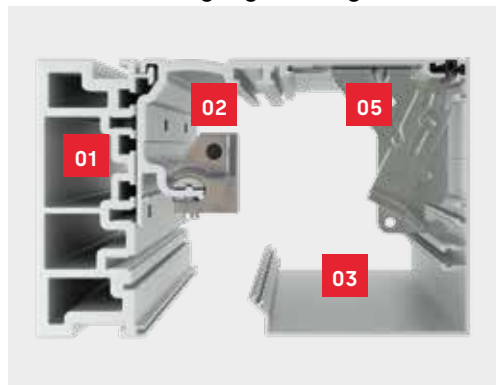
Profile für Durchgangsmontage, 100 mm



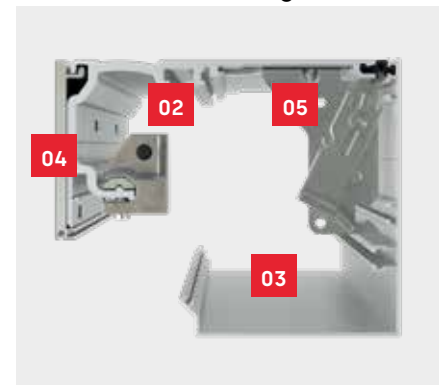
Profile für Wandmontage, 100 mm



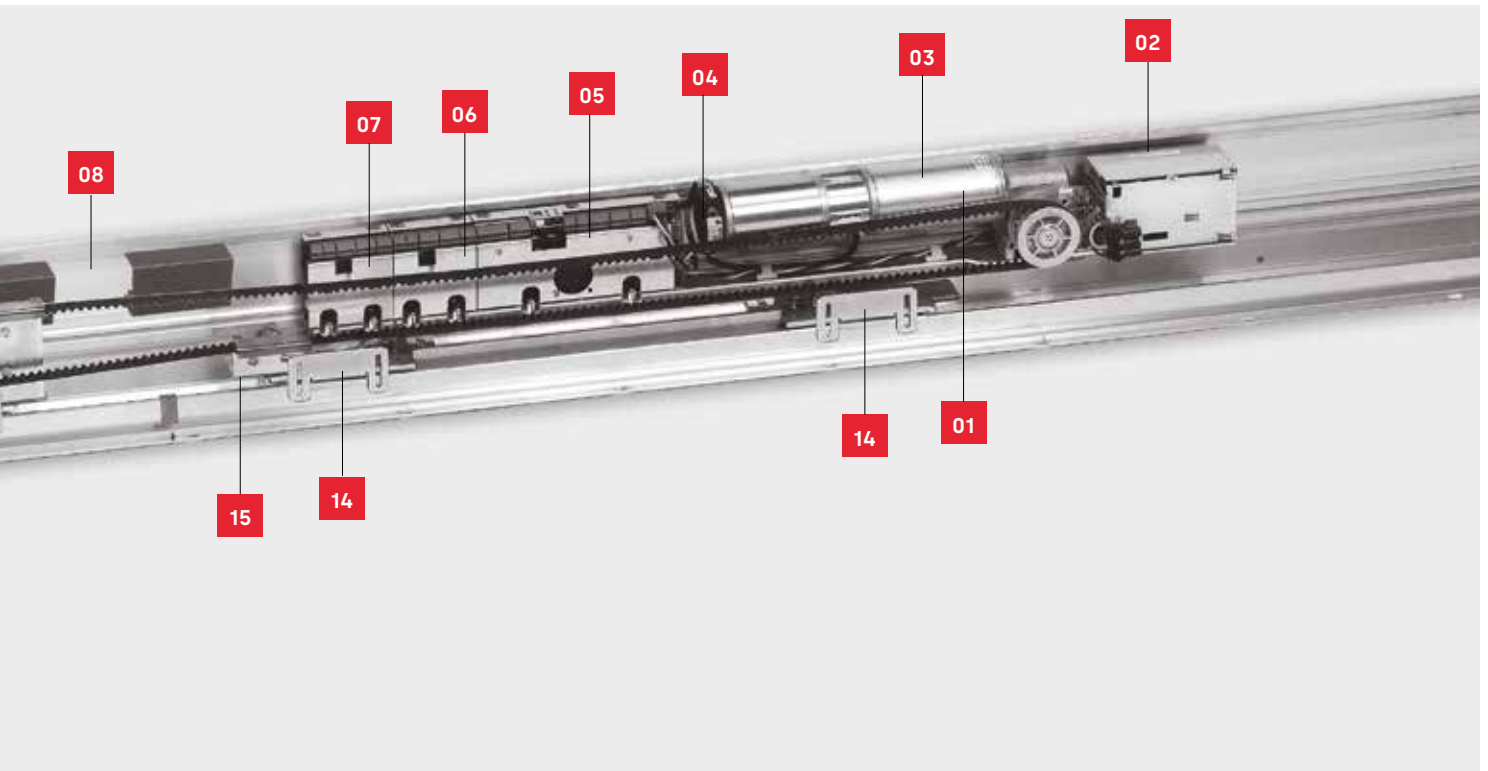
Profile für Durchgangsmontage, 150 mm



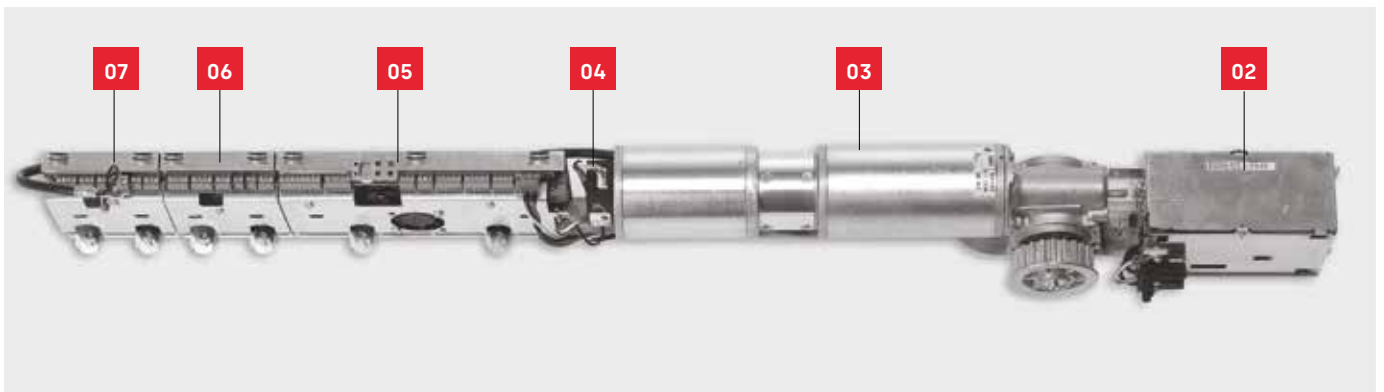
Profile für Wandmontage, 150 mm



- 1 LM-Träger
- 2 Basis-Antriebsprofil
- 3 Innenverkleidung in 100 bzw. 150 mm Bauhöhe
- 4 Wandmontageprofil
- 5 Service-Blendenhalter



MiniDriveUnit mit DualDrive



Das Herzstück des ES 200-2D

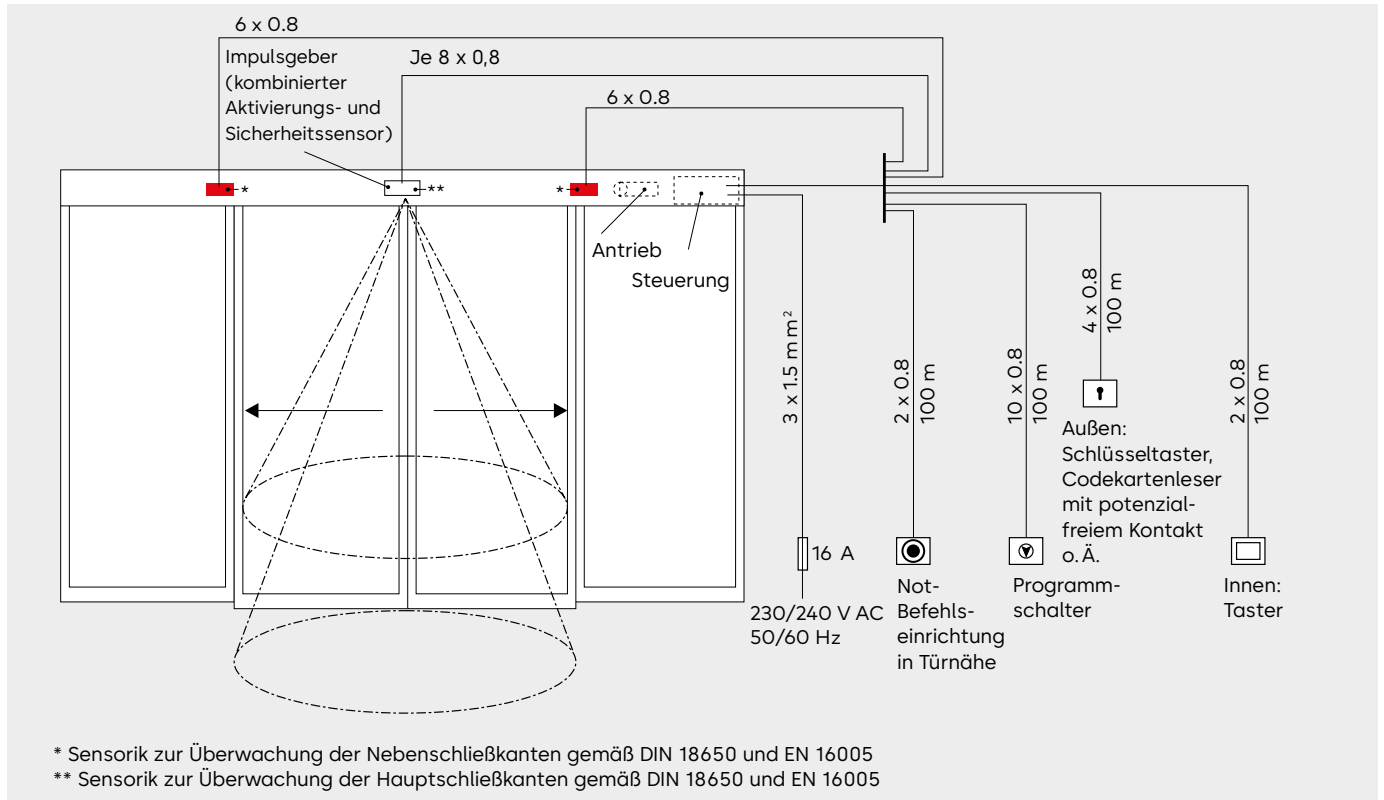
Die vorkonfigurierte **MiniDriveUnit** mit **DualDrive** ist mit allen erforderlichen elektrischen Komponenten industriell geprüft und erleichtert die Konfektionierung und Wartung von Antrieben.

Komponenten


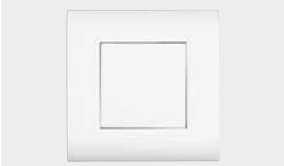
- 1** MiniDriveUnit mit DualDrive
- 2** Netzteil
- 3** Dual Drive-Motor
- 4** Dekoder
- 5** Basis-Steuerungsmodul (BM)
- 6** DualDrive-Modul (2D-Modul)
- 7** Funktionsmodul (FM)

- 8** Lauf- und Montageprofil
- 9** Batteriepaket (optional)
- 10** Laufwagenkopf
- 11** Umlenkrolle
- 12** Service-Blendenhalter
- 13** Endstopper
- 14** Türaufhängung mit Justiervorrichtung
- 15** Riemenanbindung
- 16** Riemenspannvorrichtung

Anschlüsse



Schalter






	Bezeichnung	Spezifikation	Installationssystem	Bestell-Nr.
	Ein-Aus-Schalter	Weiß, Aluminium, UP, 80 x 80 mm	Gira S-Color	19135403150
	Schalter	„MAGIC SWITCH“ berührungsloser Radartaster, weiß, UP, 85 x 85 mm		05076831332

Programmschalter




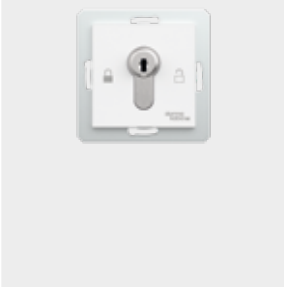

Durch die Kombination mit einem Programmschalter aus dem dormakaba Zubehörprogramm wird das automatische Türsystem individuellen Bedienungsanforderungen gerecht und ist kinderleicht zu handhaben. Die Programmschalter sind in verschiedenen Ausführungen und für jede erdenkliche Anforderung konzipiert.

Die Optionen reichen von der mechanischen bis zur voll-elektronischen Ausführung, wahlweise auch über Profilhalbzylinder oder vollelektronische Codierung abschließbar.




- Bis zu 5 verschiedene Funktionen:
Aus, Automatic, Ausgang, Teiloffen, Dauerauf
- Elektronische Programmschalter im Objektdesign System 55 für höchste ästhetische Ansprüche

Für Schiebetürantriebe	Bezeichnung	Spezifikation	Installationssystem	Bestell-Nr.
	PG-S1	5-stellig, Aluminium, weiß, UP, 80 x 80 x 40 mm	Gira S-Color	19135401150
	PG-S2	5-stellig, abschließbar, Aluminium, weiß, UP, 80 x 80 x 40 mm	Gira S-Color	19135602150
	EPS-S	Vollelektronischer Programmschalter im Design System 55, 5-stellig, abschließbar über Codierung oder zusätzlichen Schlüsseltaster TL-ST S55, Folientastatur, aluminiumfarbig, weiß, UP, 80 x 80 mm	System 55	16556901150
Für Schiebetürantriebe in Flucht- und Rettungswegen (FST)	Bezeichnung	Spezifikation	Installationssystem	Bestell-Nr.
	PG-FST1	5-stellig, abschließbar, Aluminium, weiß, UP, 80 x 80 mm	Gira S-Color	19135603150
	EPS-FST	Vollelektronischer Programmschalter im Design System 55, 5-stellig, abschließbar über Codierung oder zusätzlichen Schlüsseltaster TL-ST S55, Folientastatur, weiß, aluminiumfarbig, UP, 80 x 80 mm	System 55	16556801150



Taster

Handtaster	Bezeichnung	Spezifikation	Installationssystem	Bestell-Nr.
		Wechsler einpolig, Einfachrahmen, weiß, UP	System 55	19144701170
Schlüsseltaster	Bezeichnung	Spezifikation	Installationssystem	Bestell-Nr.
	KT 3-1	1 Schließer, mit Profil-Halbzylinder (austauschbar gegen jeden Schließanlagen-Halbzylinder), Schlüssel nur in Nullstellung abziehbar, Aluminium, Metall, 75 x 75 x 60 mm		
	KT 3-1 UP	UP		05054531332
	KT 3-1 AP	AP		05054631332
	KT 8	Beschriftung „Auf, Zu“, 2 Schließer, mit Profil-Halbzylinder (austauschbar gegen jeden Schließanlagen-Halbzylinder), Schlüssel nur in Nullstellung abziehbar, Aluminium, Metall, 75 x 75 x 60 mm		
	KT 8 UP	UP		05054831332
	KT 8 AP	AP		05054931332
	TL-ST S55	Taster mit Wechsler einpolig, für bauseitigen Profil-Halbzylinder nach DIN 18252, Halb 30–32,5 mm, Länge 40,5–43,5 mm, Schließbartstellung links (90°), mit Abdeckung für System 55, nicht geeignet für AP-Dosen, ohne Profil-Halbzylinder, ohne Rahmen		
	TL-ST S55 W	Weiß	System 55	56330710
	TL-ST S55 S	Silber	System 55	56330701
	TL-ST S55 A	Anthrazit	System 55	56330715
	KT 3-2	1 Schließer mit Profil-Halbzylinder, austauschbar gegen jeden Schließanlagen-Halbzylinder, Schlüssel nur in Nullstellung abziehbar, Blende zum Wechseln, Beschriftung „Ein, Aus“, Aluminium, UP: 125 x 100 mm, AP: 70 x 90 mm		05054731332



Notbefehlseinrichtungen




	Bezeichnung	Spezifikation	Installations-system	Bestell-Nr.
	NAT	Notbefehlseinrichtungen (Funktion Not-Aus) zur Unterbrechung der Türbewegung durch automatische Türantriebe; Ausführung gemäß ZH 1/494 bzw. BGR 232 sowie DIN 18650 und EN 16005; Schaltknopf in Rot mit Zentralplatte in Gelb Kontaktbelastbarkeit: max. 10 A bei 230 V AC		
	NAT 1	Schließer: 1, Öffner: 1, Rahmen weiß, UP, 80 x 80 mm	System 55	90400025
	NAT 2 ohne Abbildung	Ausführung „Not Auf“ mit grünem Schaltknopf, Schließer: 1, Öffner: 1, Kontaktbelastbarkeit: max. 10 A bei 230 V AC, Rahmen weiß, UP, 80 x 80 mm	System 55	90400035
	NAT 4	Schließer: 1, Öffner: 1, AP, 68 x 68 mm		05027031332
	TL-N S55	Hochintensiv beleuchtete Nottasterumgebung mit optischer Anzeige des Verriegelungszustandes, optische und akustische Alarmierung durch gelbes Blitzlicht sowie über integrierte Alarmsirene, sabotageschutz unter Glas, ohne Rahmen , Schließer: 1, Öffner: 1, Kontaktbelastbarkeit: max. 1 A bei 24 V DC, UP, 80 x 80 mm	System 55	56330500

Aktiv-Infrarotmelder

Sicherheitssensoren	Bezeichnung	Spezifikation	Farbe	Bestell-Nr.
	Prosecure Opti Scan	Der Aktiv-Infrarot-Vorhang nach EN 16005 sorgt für die optimale Absicherung des seitlichen Türbereichs. Er schützt Personen im Gefahrenbereich der sich öffnenden Türflügel.	Schwarz Silber Weiß	86301100 86302100 86303100
	Prosecure Opti Scan 1	Der Aktiv-Infrarot-Vorhang nach DIN 18650 und EN 16005 sorgt für die optimale Absicherung des seitlichen Türbereichs. Er schützt Personen im Gefahrenbereich der sich öffnenden Türflügel.	Schwarz Silber Weiß	86301101 86302101 86303101
Kombisensoren				
	Prosecure Opti Combi	Der Aktiv-Infrarot-Vorhang kann richtungserkennend als Lichtschrankenersatz eingesetzt werden, LCD-Anzeige, präzise Positionierung des AIRVorhangs dank Anzeige des Neigewinkels auf übersichtlicher Skala (DIN 18650 und EN 16005).	Schwarz Silber Weiß	86711400 86712400 86713400
	Prosecure Opti Combi 1	Flexible Feldeinstellungen, Aktiv-Infrarot-Vorhang ist selbstüberwacht, situationsgerechte Einstellung, Querverkehrsoptimierung, präzise Positionierung des AIR-Vorhangs dank Anzeige des Neigewinkels auf übersichtlicher Skala, richtungs-erkennend. (DIN 18650 und EN 16005)	Schwarz Silber Weiß	86711401 86712401 86713401

Bewegungsmelder

Bewegungsmelder	Bezeichnung	Spezifikation	Farbe	Bestell-Nr.
	Prosecure Easy Motion Mono	Zur vollautomatischen Begehung der Tür nach Impuls-gabe; Verstellmöglichkeit für Neigungswinkel, schräges Gesichtsfeld und Feldgröße, LED Statusanzeige Umgebungstemperatur -20 °C bis 60 °C	Schwarz Silber Weiß	86001000 86002000 86003000
	Prosecure Easy Motion Stereo	Verstellmöglichkeit für Neigungswinkel, schräges Gesichtsfeld und Feldgröße, Richtungserkennung, Querverkehrsoptimierung, Immunität, LED Statusanzeige Umgebungstemperatur -20 °C bis 60 °C	Schwarz Silber Weiß	86011000 86012000 86013000
	Prosecure Opti Motion Mono	Verstellmöglichkeit für Neigungswinkel, schräges Gesichtsfeld und Feldgröße, Richtungserkennung, Immunität, LED Statusanzeige Umgebungstemperatur - 20 °C bis 60 °C	Schwarz Silber Weiß	86101000 86102000 86103000
	Prosecure Opti Motion Stereo	Verstellmöglichkeit für Neigungswinkel, schräges Gesichtsfeld und Feldgröße, Richtungserkennung, Querverkehrsoptimierung, Slow Motion Funktion, Immunität, LED Statusanzeige Umgebungstemperatur - 20 °C bis 60 °C	Schwarz Silber Weiß	86111000 86112000 86113000

Zubehör	Bezeichnung	Spezifikation	Bestell-Nr.
	Wetter-schutzhaube	Für Easy Motion Bewegungsmelder	86031900
	Wetter-schutzhaube/ Deckenwinkel	Für Opti Motion Bewegungsmelder	86131900
	Prosecure Remote Control	Fernbedienung zur Programmierung von Bewegungs-meldern der Prosecure Opti Serie und Fremdprodukten; zur exakten Einstellung von Sensoren mit hoher Montagehöhe; selbsterklärende Menüführung, LCD Display Umgebungstemperatur - 20 °C bis 60 °C	86991900

Rahmen und AP-Dosen für Taster und Schalter

Bezeichnung	Spezifikation	Maße in mm	Installationssystem	Bestell-Nr.
		(B x H x T)		
System 55	Abdeckrahmen (Programm STA)			
FR-S55 1	Einfachrahmen, Standard 55, weiß	80,7 x 80,7	System 55	56391110
FR-S55 2	Zweifachrahmen, Standard 55, weiß	151,8 x 80,7	System 55	56391210
FR-S55 3	Dreifachrahmen, Standard 55, weiß	223,3 x 80,7	System 55	56391310
FR-E2W 1	Einfachrahmen, E2 55, weiß	80,8 x 80,8	System 55	56392110
FR-E2W 2	Zweifachrahmen, E2 55, weiß	151,9 x 80,8	System 55	56392210
FR-E2W3	Dreifachrahmen, E2 55, weiß	223,4 x 80,8	System 55	56392310
FR-E2S 1	Einfachrahmen, E2 55, silber	80,8 x 80,8	System 55	56392101
FR-E2S 2	Zweifachrahmen, E2 55, silber	151,9 x 80,8	System 55	56392201
FR-E2S3	Dreifachrahmen, E2 55, silber	223,4 x 80,8	System 55	56392301
FR-E2A 1	Einfachrahmen, E2 55, anthrazit	80,8 x 80,8	System 55	56392115
FR-E2A 2	Zweifachrahmen, E2 55, anthrazit	151,9 x 80,8	System 55	56392215
FR-E2A3	Dreifachrahmen, E2 55, anthrazit	223,4 x 80,8	System 55	56392315
Weitere Rahmen und Varianten siehe Preisliste STA				



Unser Nachhaltigkeitsengagement

Wir setzen uns entlang unserer gesamten Wertschöpfungskette für eine nachhaltige Entwicklung ein und behalten dabei unsere ökonomische, ökologische und soziale Verantwortung gegenüber nachfolgenden Generationen stets im Blick. Nachhaltigkeit auf Produktebene ist ein wichtiger und zukunftsorientierter Ansatz im Bauwesen. Um quantifizierte Daten über Umweltauswirkungen eines Produktes entlang dessen gesamten Lebenszyklus zu geben, stellt dormakaba Umwelt-Produktdeklarationen (Environmental Product Declaration, EPD), basierend auf ganzheitlichen Ökobilanzen, bereit.

www.dormakaba.com/sustainability



Unser Angebot

Automatische Zugangslösungen

Automatiktüren und -antriebe
Sicherheits- und Zugangslösungen



Elektronische Zugangslösungen

Elektronische Zutritts- und
Zeiterfassungssysteme
Flucht- und Rettungswegsysteme
Hotelzutrittsysteme



Mechanische Zugangslösungen

Türschließer
Türtechnik
Mechanische Schliesssysteme



Services

Beratung und Planung
Montage und Inbetriebnahme
Wartung and Reparatur



WN 05458551532, DE, 10/2023
Technische Änderungen vorbehalten



dormakaba.com

dormakaba
Deutschland GmbH
DORMA Platz 1
DE-58256 Ennepetal
T +49 2333 793-0
info.de@dormakaba.com
dormakaba.de

dormakaba
Luxembourg SA
Duchscherstrooss 50
LU-6868 Wecker
T +352 26710870
info.lu@dormakaba.com
dormakaba.lu

dormakaba
Austria GmbH
Ulrich-Bremi-Strasse 2
AT-3130 Herzogenburg
T +43 2782 808-0
office.at@dormakaba.com
dormakaba.at

dormakaba
Schweiz AG
Lerchentalsstrasse 2a
CH-9016 St. Gallen
T +41 848 85 86 87
info.ch@dormakaba.com
www.dormakaba.ch