



[www.dormakaba.nl](http://www.dormakaba.nl)

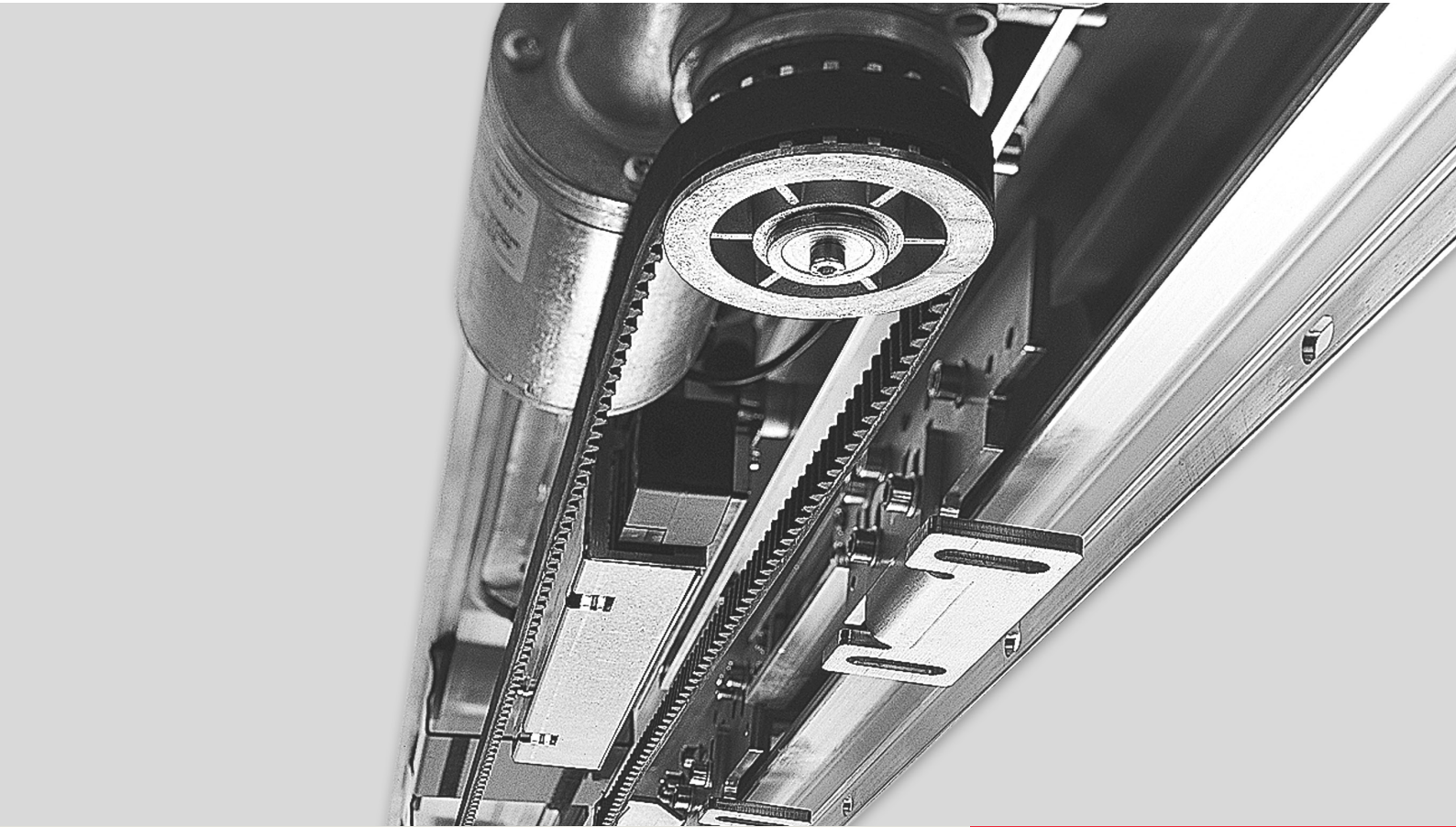
20191128 - tech-bro\_ES200\_WN\_052 767 51532\_NL-NL\_V1.0  
Technische wijzigingen voorbehouden.

**dormakaba Nederland B.V.**

Dalwagen 45  
6669 CB Dodewaard  
Nederland  
T. +31 88 352 33 33  
[info.nl@dormakaba.com](mailto:info.nl@dormakaba.com)  
[www.dormakaba.nl](http://www.dormakaba.nl)

**Service**

T. +31 88 352 33 23  
[service.nl@dormakaba.com](mailto:service.nl@dormakaba.com)



# ES 200

# Flexibel, simpel en modulair

## Met hoge aandrijfkraft



**Het innovatieve schuifdeur-aandrijfsysteem ES 200 biedt optimale oplossingen en kan voor elke situatie worden ingezet. De ES 200, uitgerust met dormakaba PowerDrive technologie, vervult alle eisen die aan aandrijvingen voor de meest verschillende deurbreedtes, deurgewichten en functies gesteld worden.**

### Het modulaire systeem

De modulaire opbouw van de ES 200 biedt optimale voorwaarden voor het realiseren van nieuwe ideeën en individuele concepten bij de vormgeving en uitvoering van schuifdeuren. De identieke mechanische componenten kunnen bij alle varianten ES 200 schuifdeurautomaten worden toegepast. Ook bij het besturingssysteem bewandelt dormakaba nieuwewegen. Bij de vraag naar nieuwe functies worden er geen bestaande elementen van het systeem vervangen, maar wel toegevoegd of bijgeplaatst. Het modulaire besturingssysteem bestaat uit de basis besturingsmodule (BM) en de functiemodule (FM). Zo is een uitbreiding van de individuele eisen van de klant zonder problemen mogelijk. Overtuigend is ook de voorgemonteerde MiniDriveUnit, industrieel getest met alle vereiste elektrische en elektronische componenten.

### Geïntegreerde kracht

Met zijn extra sterke motor en een dynamische regeling van de schuifbeweging zorgt het geïntegreerde PowerDrive systeem voor een veilige en betrouwbare werking. Zonder problemen kunnen deuren van 160 kg per deurvleugel geautomatiseerd worden.

### Zeer economisch

Met de ES 200 biedt dormakaba een aandrijfsysteem, dat door de modulaire opbouw, met een gering aantal componenten alle toepassingen afdekt. Vereenvoudigde assemblage, geringe voorraadkosten en onderhoudsvriendelijkheid zorgen ervoor dat dit aandrijfsysteem zeer economisch is.

### Zekerheid voor de toekomst

Investeer veilig voor de toekomst en vertrouw op de tientallen jaren ervaring van dormakaba als marktleider op het gebied van aandrijfsystemen. De ES 200 voldoet aan de meest actuele Europese en Duitse normen en veiligheidsvoorschriften.

### Leveringsvarianten

De ES 200 is leverbaar als componentenkit, als complete aandrijving of compleet met deur en/of zijlichten.

### Extra's

Als optimale aanvulling levert dormakaba speciaal op de automaat afgestemde deurprofielen, programmaschakelaars en impulsgevers.

### Kenmerken en voordelen

- Modulair, flexibel systeem
- Met dormakaba PowerDrive: dynamische regeling van de schuifbeweging, voor bijzonder sterke aandrijving met noodaccu-werking
- Industriële, voorgemonteerde en geteste MiniDriveUnit
- Modulaire besturing via extra functiemodule uit te breiden
- Geïntegreerd DCW (Dormakaba Connect and Work) bussysteem voor gemakkelijk aansluiten van de dormakaba dcw sensoren
- In bedrijf stellen via geïntegreerd display
- Met alle gangbare deurprofielen te combineren
- Volledig programma van extra toebehoren
- Investeringszekerheid door het voldoen aan alle Europese en Duitse normen



### Onze inzet voor een duurzame toekomst

Milieubewust handelen is één van onze belangrijkste stelregels. Het doel van dormakaba is een energie- en materiaal besparend productieproces, een hoog gebruik van gerecycled materiaal en een lange levensduur van onze kwaliteitsproducten. Onze EPD (Environmental Product Declaration) milieuverklaring is gebaseerd op milieu prestatie berekeningen voor gebouwen, welke deel uitmaken van de LCA (Life Cycle Analyse) methode. Het volledige EPD rapport is beschikbaar op onze website.

## Specificaties en kenmerken

Deurparameters		ES 200
1-vleugelige schuifdeur	– Doorgangsbreedte LW – Deurgewicht max.	700 – 3000 mm 1 x 200 kg
2-vleugelige schuifdeur	– Doorgangsbreedte LW – Deurgewicht max.	800 – 3000 mm 2 x 160 kg
Doorgangshoogte*		2100 – 3200 mm
*Klantspecifieke wensen op aanvraag		
Technische gegevens		
Hoogte		100 en 150 mm
Diepte		180 mm
Openings- en sluitkracht max.	150 N	●
Opensnelheid (traploos instelbaar)		10 – 70 cm/s
Sluitsnelheid (traploos instelbaar)		10 – 50 cm/s
Openhoudtijd		0 – 180 s
Aansluitspanning / frequentie		230 V, 50/60 Hz
Opgenomen vermogen		250 W
Beschermingsklasse		IP 20
Temperatuurbereik		- 20 – + 60 °C
Relatieve luchtvochtigheid		max. 93 % (niet condensierend)
Getest volgens laagspanningsrichtlijnen		●
Geproduceerd volgens ISO 9001		●
EPD milieucertificering volgens ISO 14025 Uitgevoerd door: Institut Bauen und Umwelt e.V. Certificaatnummer: EPD-DOR-2013511-D		●

Basismodule (BM)		ES 200
Modulaire opbouw		●
Microprocessor besturing programmafuncties	– Uit – Automatisch – Continue open – Winteropening – Uitgang – Nacht-bankschakeling	● ● ● ● ● ●
Aansluitmogelijkheid voor	– vergrendelingen – veiligheidssensoren	● ●
Instellen van parameters d.m.v. geïntegreerd display en toetsen		●
24-V-uitgang voor externe componenten		●
Uitleesbare foutmeldingen met foutcoderingen		●
DCW®-busaansluiting (protocol <b>D</b> ormakaba <b>C</b> onnect and <b>W</b> ork)		●
Noodbedrijf via accupakket		●

### Functiemodule (FM) – optie

Apothekerschakeling	●
Deurstandmelding (3-voudig)	●
Hoofd- en nevensluitkantbeveiliging	●
Panieksluitingen	●
Bel contact	●
Sluisbesturing	●
Synchroonwerking	●

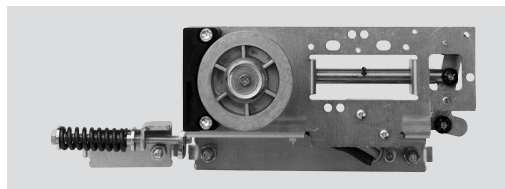
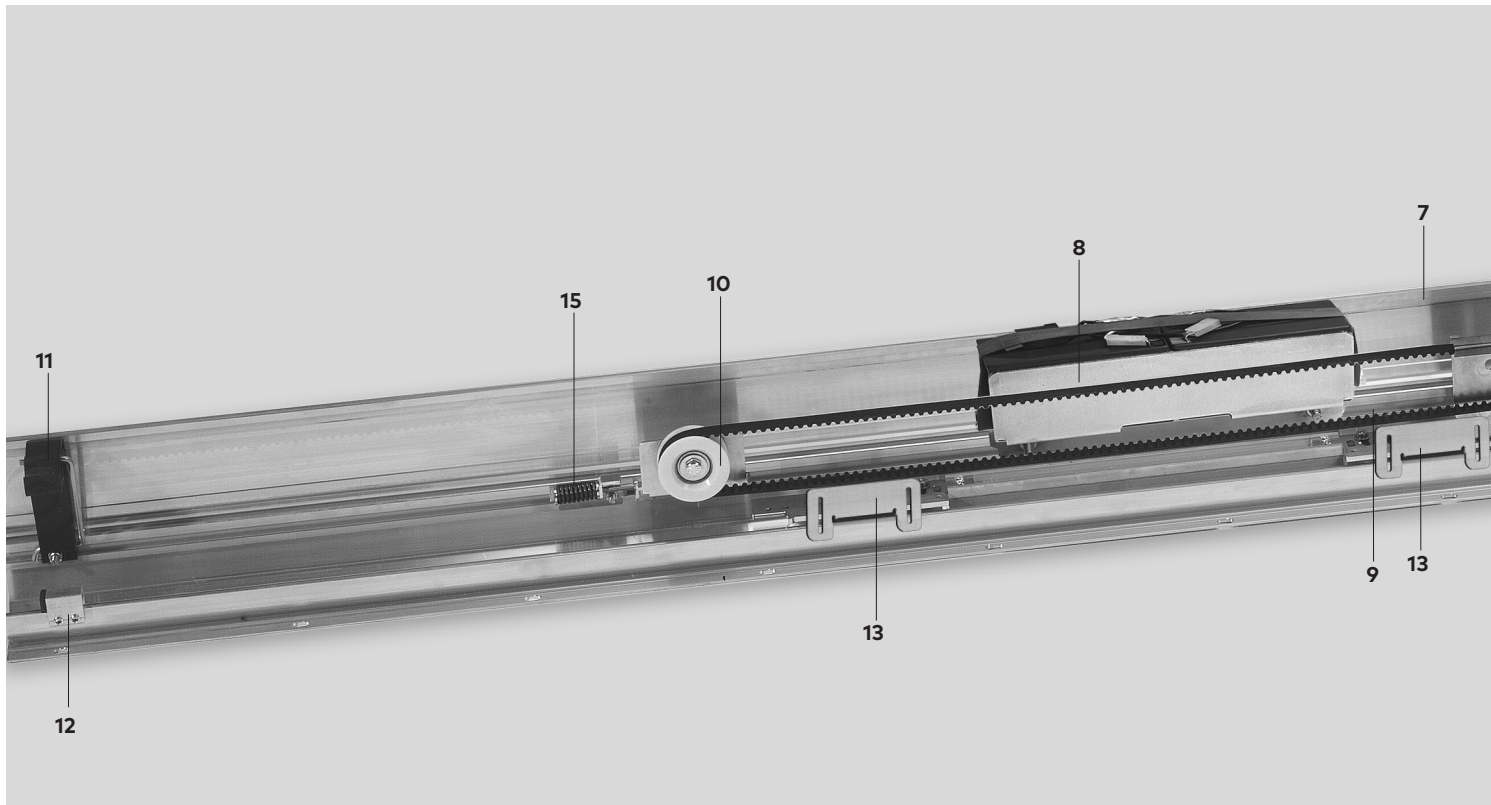
### Functiemodule DIN 18650 en EN 16005 – optioneel

De Functiemodule DIN 18650 en EN 16005 voldoet aan de Duitse norm DIN 18650 en EN 16005 en heeft de mogelijkheid om de veiligheidssensoren dagkantbeveiliging te testen op werking.	○
---	---

### Extra toebehoren

Elektro-mechanische vergrendeling (bistabil)	○
Handmatige ontgrendeling voor elektro-mechanische vergrendeling	○
Fotocellen	○
Accupakket (nood open, nood sluiten)	○
Module voor het aansluiten aan EIB of LON gebouwbeheersystemen	○
Bewegingsmelders	○

● standaard ○ optioneel

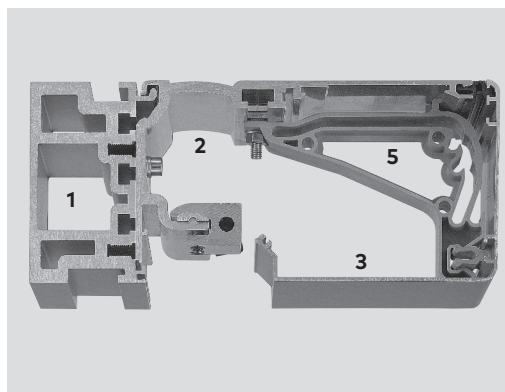


Omloopwiel met geïntegreerde vergrendeling en spanner voor de getande riem.

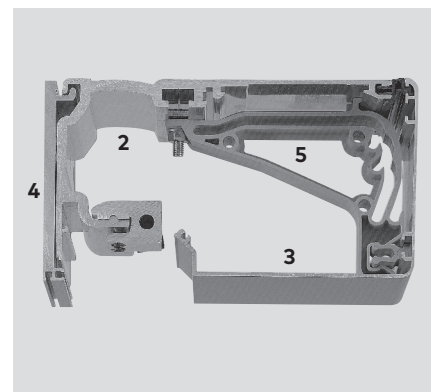
Profielen voor 100 mm en 150 mm montagehoogte, voor montage in de doorgang of montage tegen de gevel, garanderen een toepassing voor elke denkbare situatie. Het mechanisch basissysteem, met een gering aantal componenten, is voor beide montagehoogten gelijk.

- 1 LM drager
- 2 Basis looprail
- 3 Afdekkap aan binnenzijde resp. 100 of 150 mm hoog
- 4 Profiel voor montage tegen de gevel
- 5 Kapsteun voor uitvoeren van service werkzaamheden

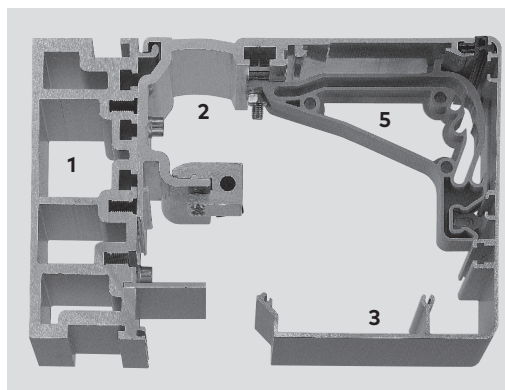
Profielen voor montage in de doorgang 100 mm



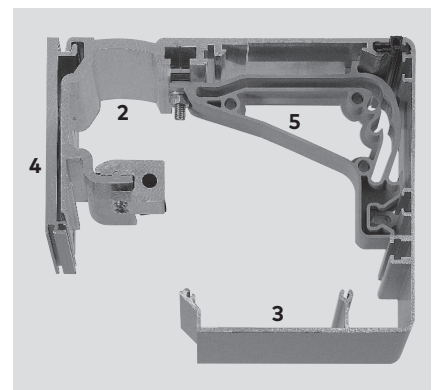
Profielen voor montage tegen gevel 100 mm

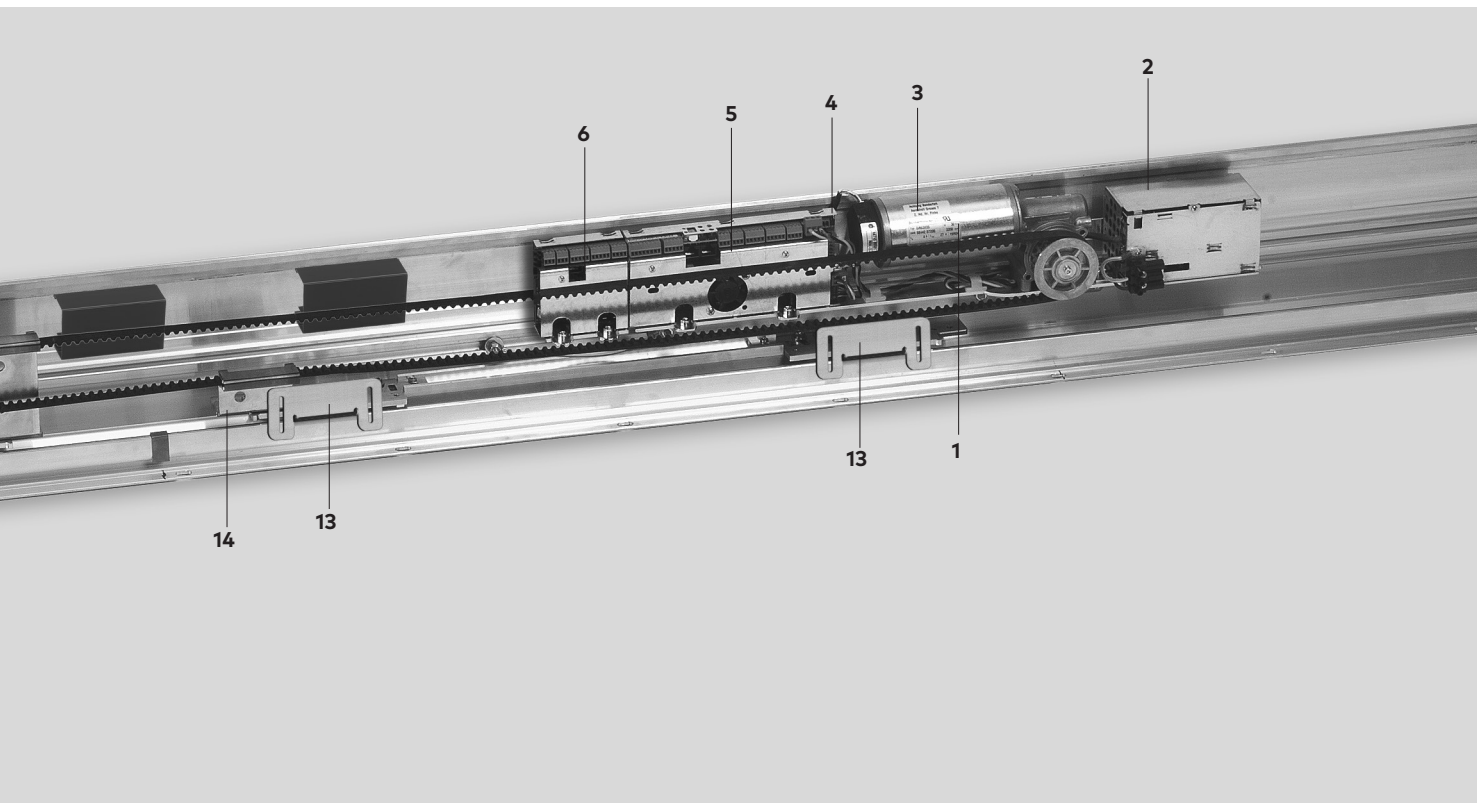


Profielen voor montage in de doorgang 150 mm

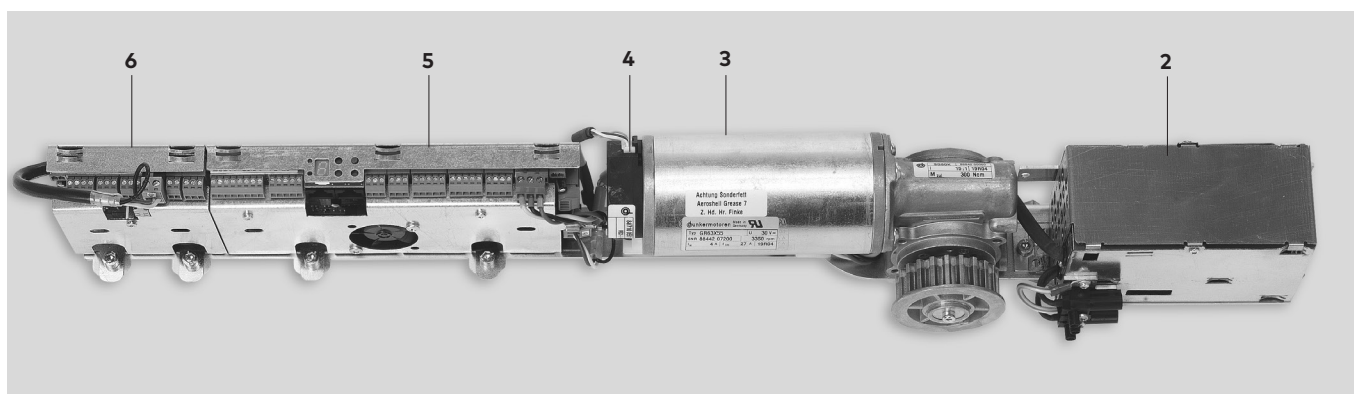


Profielen voor montage tegen gevel 150 mm





## MiniDriveUnit



### Het hart van de ES 200

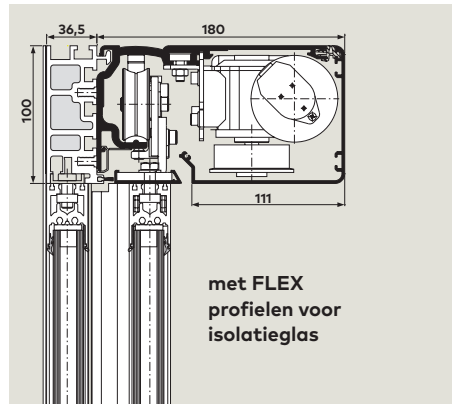
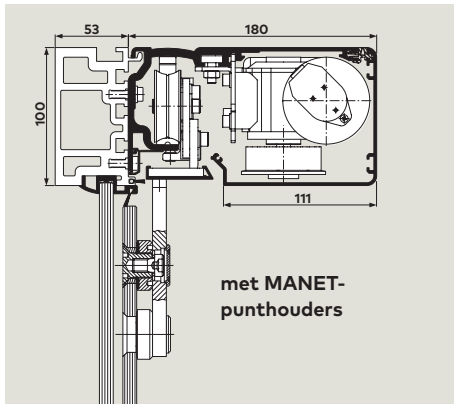
De voorgemonteerde **MiniDriveUnit** met alle vereiste elektrische componenten is industrieel getest en vergemakelijkt de assemblage en het onderhoud van aandrijvingen.

### Componenten

- 1 **MiniDriveUnit**
- 2 Transformator
- 3 Motor
- 4 Encoder
- 5 Basis-besturingsprint (BM)
- 6 Funktiemodule (FM)
- 7 Looprail en montageprofiel
- 8 Accupakket (optie)
- 9 Loopwagen
- 10 Omloopwiel
- 11 Kapsteun voor service werkzaamheden
- 12 Eindstop
- 13 Deurophanging met afstelrichting
- 14 Tandriemkoppeling
- 15 Tandriemspanner

## De aandrijving met een uniek deurdesign

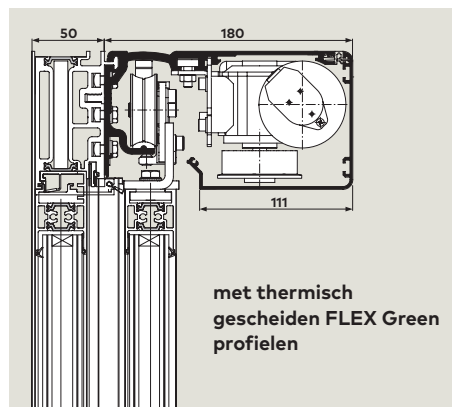
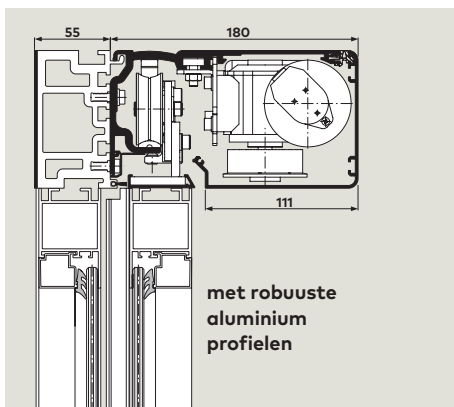
Deurvarianties met ES 200, 100 mm bouwhoogte en speciale uitvoering "geïsoleerde profielen"



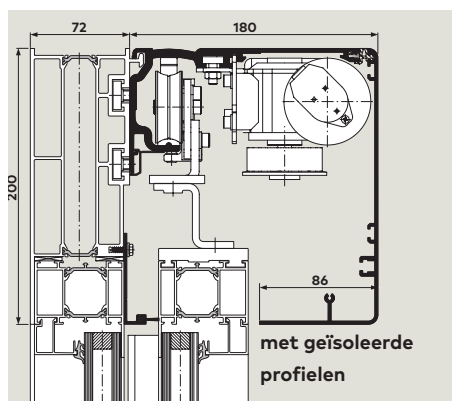
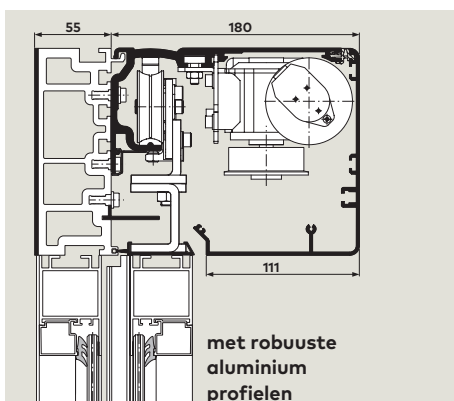
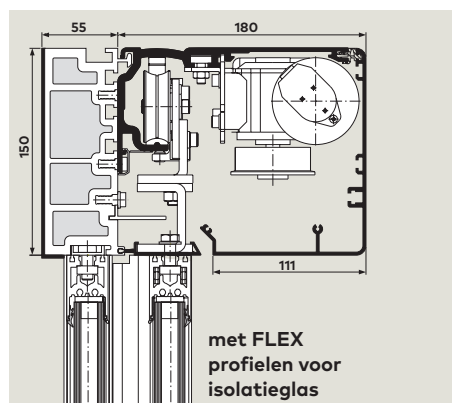
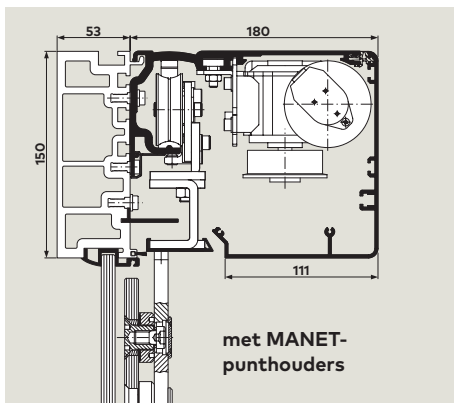
dormakaba **PowerDrive System** voor bijzonder hoge aandrijvingskracht

De deurvarianties op deze pagina afgebeeld, zijn voorbeelden van montage met LM drager, geïntegreerd in de gevel (montage in doorgang).

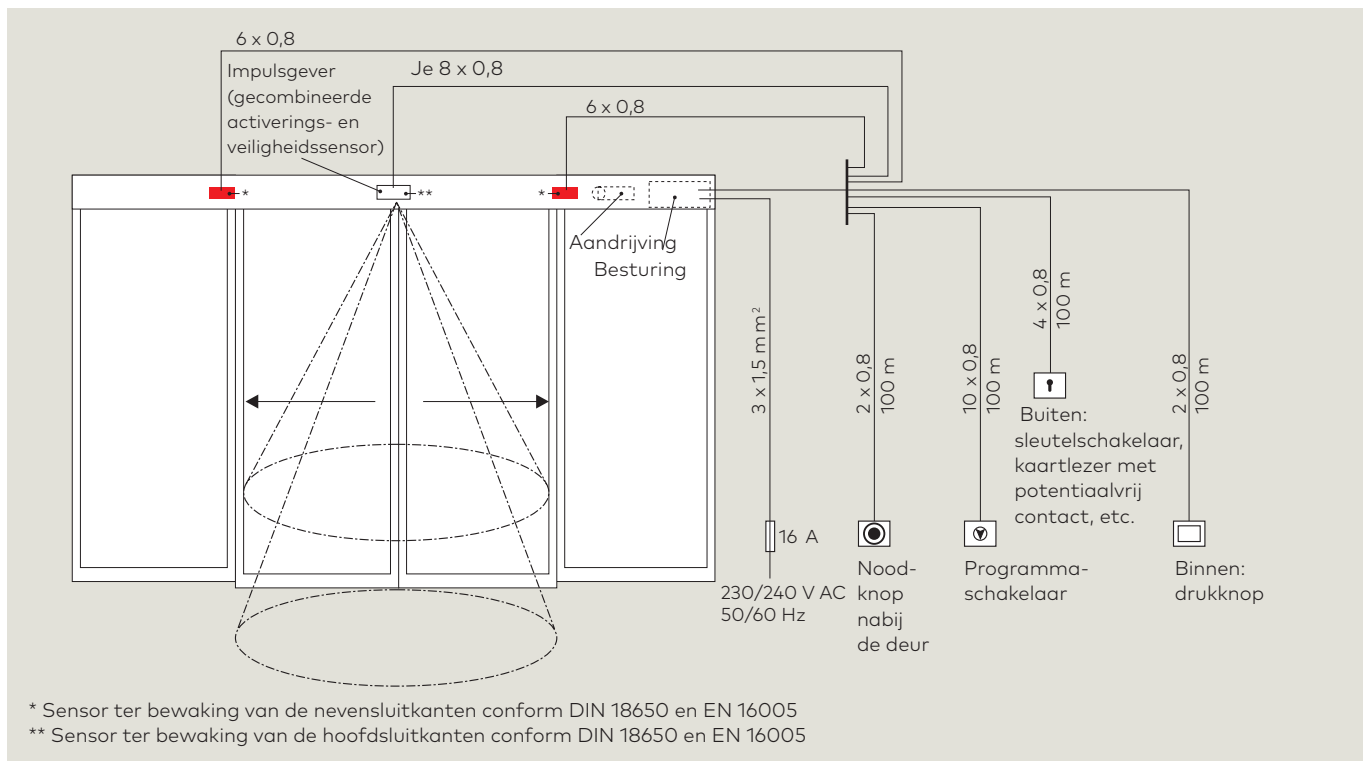
Voor profielen voor montage tegen de gevel / wand zie pagina 4.



Deurvarianties met ES 200, 150 mm bouwhoogte en speciale uitvoering "geïsoleerde profielen"



## Aansluitingen



## Toebehoren

In combinatie met een programmaschakelaar uit het dormakaba toebehorenprogramma kan het automatische deursysteem perfect op de individuele gebruikswensen worden afgestemd en kan de automatische deur moeiteloos bediend worden. De programmaschakelaars zijn in diverse uitvoeringen leverbaar en zijn voor de meest uiteenlopende toepassingen ontworpen. De mogelijkheden reiken van een mechanische tot en met een volledig elektronische uitvoering, naar keuze met vergrendeling via een profielhalfcilinder of door een elektronische toetsencodering.

Automatische schuifdeursystemen vergemakkelijken de toegang tot gebouwen. Onder bepaalde omstandigheden kunnen elektrisch bediende systemen tot gevaarlijke situaties leiden. De Europese norm EN 16005 is bepalend voor de veiligheid van personen bij het gebruik van automatische deuren voor toegang van personen, in vluchtroutes en voor automatische brand- en rookwerende deuren. De norm specificeert het gebruik van sensoren die voldoen aan de eisen van EN 12978 waarbij de sensoren beschikken over een zelfcontrole-functie waardoor de goede werking van de sensor(en) voorafgaand aan iedere bedrijfscyclus wordt gecontroleerd. Zie voor het complete assortiment aan programmaschakelaars, veiligheids-sensoren en bedieningsmiddelen onze brochure 'Schuif- en vouwdeur accessoires'.