

# Portelli oscillanti sistemi guida persone montanti con lettore integrato



# Accessori per portelli oscillanti, sistemi guida persone e montanti con lettore integrato

## Coordinati, Funzionali, Completi

### **Design adattabile**

L'installazione di portelli oscillanti, sistemi guida persone e montanti con lettore integrato coordinati offre un accesso senza barriere e, allo stesso tempo, un transito privo di difficoltà grazie allo sblocco automatico.

### **Portelli oscillanti**

I portelli oscillanti si adattano perfettamente al design degli impianti di accesso a mezza altezza di dormakaba, completandoli in modo ottimale per consentire il trasporto di materiale e l'accesso senza barriere di persone con capacità motorie ridotte. Tutti i portelli oscillanti automatici possono essere installati sui sistemi di controllo degli accessi.

### **Sistemi guida persone**

I sistemi guida persone completano alla perfezione tutti gli impianti a mezza altezza di dormakaba verso gli ambienti diretti, consentendo di raggiungere pareti, ascensori o aree di reception. L'intramontabile design in acciaio inox si adatta con eleganza a qualsiasi ambiente. Tutti i sistemi guida persone sono adatti per l'installazione in ambienti esterni.

### **Montanti con lettore integrato**

I montanti con lettore integrato, nel pregiato design in acciaio inox, completano tutti gli impianti di accesso di dormakaba. Al loro interno vengono integrati a regola d'arte i lettori per il controllo degli accessi. Per consentire la restituzione delle tessere quando si esce da un edificio o da un'area, in alcuni montanti sono previste apposite fessure con funzione di lettura.



# Vantaggi di portelli oscillanti, sistemi guida persone e montanti con lettore integrato

Complemento ideale per ogni tipo di accesso

## Portelli oscillanti HSD

- Design adattabile
- Elementi trasparenti e sottili in acciaio inox e vetro
- Il completamento ideale per tornelli a tripode, tornelli a mezza altezza, barriere con sensori per il transito di merci e l'accesso senza barriere
- Comodo passaggio grazie al servomotore
- Funzionamento silenzioso
- Apertura dell'impianto anche sotto carico
- Bloccaggio dell'impianto in qualsiasi posizione
- Separazione delle forze di azionamento e di blocco
- Basso consumo energetico
- Adatti per l'installazione nelle vie di fuga
- Montaggio semplice su pavimento finito

## Sistemi guida persone PGB

- Con o senza pannello di riempimento in vetro
- Montaggio semplice su pavimento finito
- Adatti per l'installazione all'aperto

## Montanti con lettore integrato CRP

- Predisposti per l'installazione in loco di un'antenna Legic® LA-PP e di un'unità di controllo dormakaba AM
- Adattabili a diversi sistemi di lettura
- Rilevazione delle presenze per tessere non leggibili
- Montaggio semplice su pavimento finito
- Calotta resistente alle intemperie adatta per l'installazione all'aperto



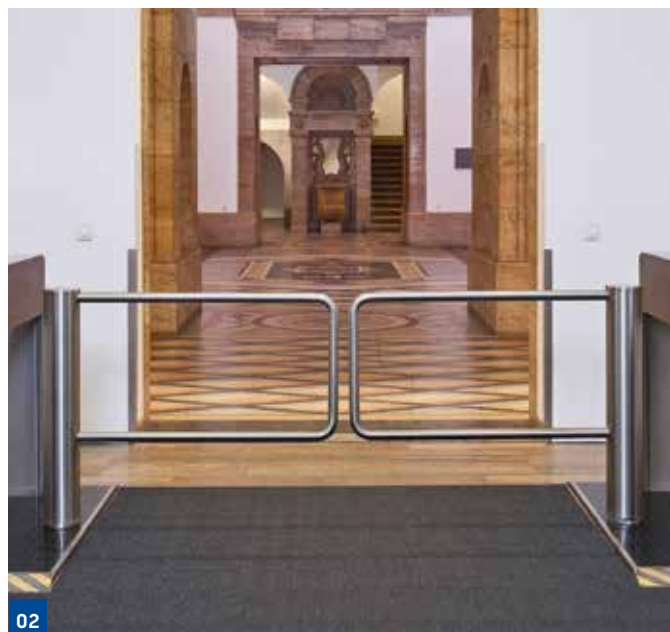
I portelli oscillanti automatici offrono una soluzione senza barriere



# La soluzione ideale per qualsiasi situazione di accesso



01



02



03

**01**  
Montanti e portelli con altezza del bordo superiore fino a 1.200 mm

**02**  
Impiego mobile su pallet

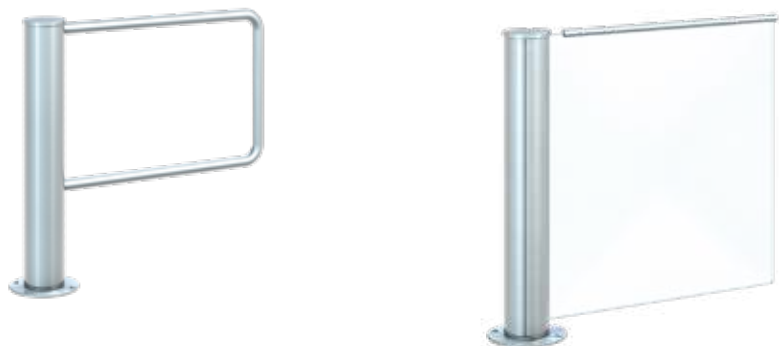


04

**03**  
Montante con lettore integrato dotato di terminale per uscita di emergenza

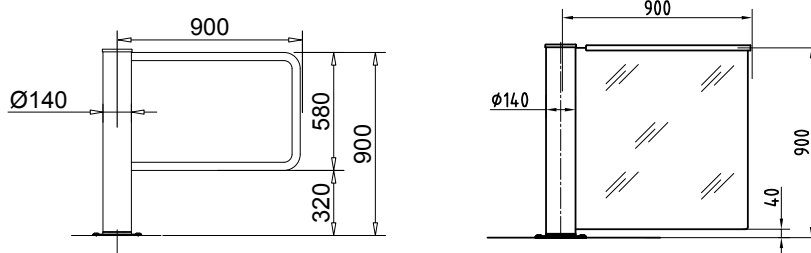
**04**  
Montante con lettore integrato unito a portello oscillante e sistema guida persone

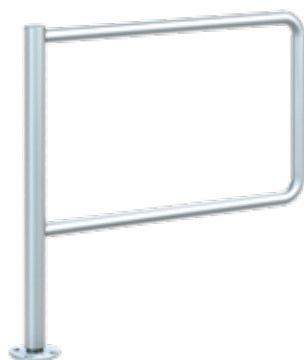
# Portelli oscillanti



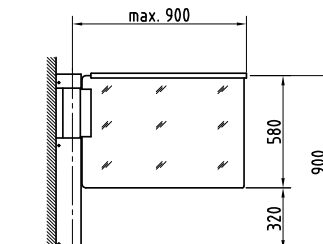
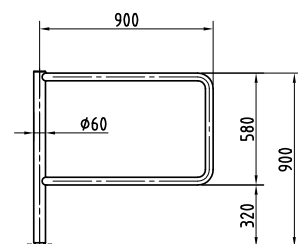
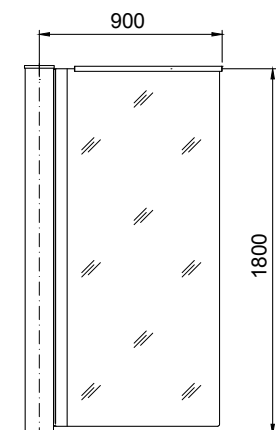
Impianti standard		HSD-E01	HSD-E02	HSD-E03
<b>Struttura</b>	Montante tubolare	In acciaio inox AISI 304 Ø 140.		In acciaio inox AISI 304 Ø 140.
	Elemento di blocco	Arcuato, Ø 40, in tubo di acciaio inox AISI 304.		Elemento in vetro alto, vetro temprato di sicurezza da 10 mm con sbarra di tenuta dritta.
	Raggio battente	900		900
	Battente superiore	900		900
		Blocco, azionamento e freno dentato integrati nel montante tubolare.		Blocco, azionamento e freno dentato integrati nel montante tubolare.
<b>Finiture</b>		Acciaio inox satinato levigato.		Acciaio inox satinato levigato.
<b>Funzione</b>		Tipo 2*		Tipo 2*
		In direzione di entrata e uscita con apertura a 90°.		In direzione di entrata e uscita con apertura a 90°.
<b>Componenti elettrici</b>		Unità di controllo e alimentatore nella scatola di comando esterna, alt. = 283/largh. = 168/prof. = 115.		Unità di controllo e alimentatore nella scatola di comando esterna, alt. = 283/largh. = 168/prof. = 115.
	Alimentazione elettrica	100-240 VAC, 50/60 Hz.		100-240 VAC, 50/60 Hz.
<b>Installazione</b>		Tramite tasselli su pavimento finito.		Tramite tasselli su pavimento finito.
		Adatto per l'installazione all'aperto!		Non adatto per l'installazione all'aperto!
<b>Tipi di protezione</b>		Struttura IP43, componenti sotto tensione di rete IP54.		Struttura IP43, componenti sotto tensione di rete IP54.

\* Tipo 2: Movimento motorizzato; servomotore di posizionamento/2 direzioni controllate elettricamente

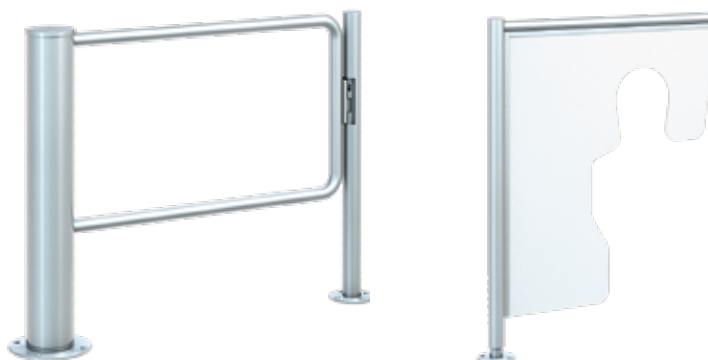




HSD-E06	HSD-L01	HSD-L06
In acciaio inox AISI 304 Ø 140 con supporto per l'aggancio dell'elemento in vetro alto.	In acciaio inox AISI 304 Ø 60.	Mezzo montante (largh. = 130 mm/prof. = 90 mm) come alloggiamento dell'azionamento in acciaio inox AISI 304.
Elemento in vetro alto, vetro temprato di sicurezza da 10 mm con sbarra di tenuta dritta.	Arcuato, in acciaio inox AISI 304, Ø 40.	Portello in policarbonato trasparente con sbarra di tenuta orizzontale in alluminio verniciata di colore RAL 9006.
900	900	900
1.800	900	900
Blocco, azionamento e freno dentato integrati nel montante tubolare.		
Acciaio inox satinato levigato.	Acciaio inox satinato levigato.	Acciaio inox satinato levigato.
Tipo 2*	Tipo 0*	Tipo 2****
In direzione di entrata e uscita con apertura a 90°.	In direzione di entrata e uscita con apertura a 90°, bloccabile meccanicamente in 3 posizioni.	In direzione di entrata e uscita con apertura a 90°.
Unità di controllo e alimentatore nella scatola di comando esterna, alt. = 283/largh. = 168/prof. = 115.		Unità di controllo e alimentatore integrati nell'alloggiamento.
100-240 VAC, 50/60 Hz.		100-240 VAC, 50/60 Hz.
Tramite tasselli su pavimento finito.	Tramite tasselli su pavimento finito.	Montaggio a parete/tramite tasselli.
Non adatto per l'installazione all'aperto!	Non adatto per l'installazione all'aperto!	Non adatto per l'installazione all'aperto!
Struttura IP43, componenti sotto tensione di rete IP54.		

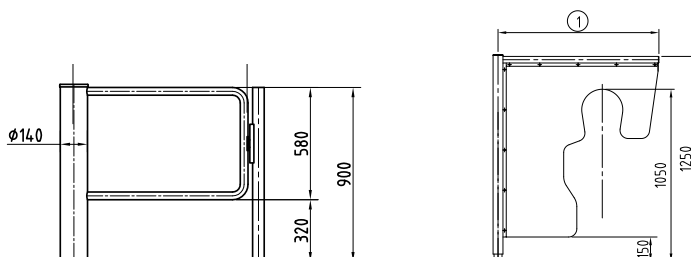


# Portelli oscillanti



Impianto standard	HSD-L07	HSD-L08
<b>Struttura</b> Montante tubolare	In acciaio inox AISI 304 Ø 140.	In acciaio inox AISI 304 Ø 60 con funzione di uscita di emergenza.
Elemento di blocco	Arcuato, in acciaio inox AISI 304, Ø 40.	Piastra multistrato con apertura di passaggio per bambini.
Raggio battente	960	980
Battente superiore	900	1.250
<b>Finiture</b>	Acciaio inox satinato levigato.	Acciaio inox satinato levigato.
<b>Funzione</b>	Tipo 0*	Tipo 0*
	Apribile meccanicamente in una direzione a 90°/bloccato nella direzione opposta. Blocco tramite contatto elettrico di apertura (nel montante in acciaio inox Ø 60 mm), incl. contatto di chiusura e protezione antisollevamento per impedire l'apertura.	Aperto meccanicamente in 2 direzioni, in direzione di entrata e uscita con apertura a 90°. All'apertura del portello oscillante viene emesso un segnale acustico. Movimento manuale dalla posizione zero con una forza di 90 N·m esercitata sul portello posteriore.
<b>Componenti elettrici</b>	Alimentazione elettrica in loco per contatto elettrico di apertura 24 VDC, controllo in loco.	-
<b>Installazione</b>	Tramite tasselli su pavimento finito.	Tramite tasselli su pavimento finito.
	Adatto per l'installazione all'aperto!	Non adatto per l'installazione all'aperto!

\* Tipo 2: Movimento motorizzato; servomotore di posizionamento/ 2 direzioni controllate elettricamente





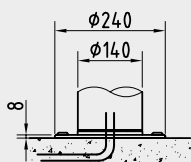
# Opzioni

(a seconda dell'impianto e del motore)

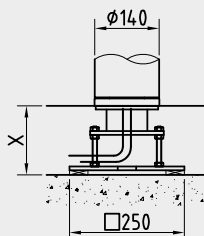
Tipi HSD	HSD-E01	HSD-E03	HSD-E06	HSD-L01	HSD-L06	HSD-L07	HSD-L08
<b>Struttura</b>							
Elemento in vetro smussato.		•					
Elemento in vetro a mezza altezza.		•					
Larghezza di passaggio 1.000 mm.	•	•	•	•		•	
Larghezza passaggio: min. 650 mm, max. 1.200 mm, max. 999 mm per HSD-E03.	•	•	•	•		•	
Larghezza di passaggio: per altezza 1.600 raggio battente max. 1.100 mm, per altezza 1.400 mm max. 1.200 mm.			•				
Larghezza speciale battente: min. 650.	•	•	•	•	•	•	•
Riempimento del portello in vetro temprato di sicurezza (sigillato in alto e in basso).	•			•		•	
Altezza speciale: innalzamento del portello fino a max. 1.200 mm, 1.400 mm o 1.600 mm per HSD-E06.	•	•	•	•		•	
<b>Funzione</b>							
Master per il collegamento di due impianti come portello oscillante doppio.	•	•	•		•		
Contatto di apertura per uscita di emergenza effeff 331 incl. serratura a scrocco e mensola di adattamento.							•
<b>Componenti elettrici</b>							
Unità di comando e telaio o scatola a vista.	•	•	•		•		
Schede aggiuntive per l'ampliamento delle uscite e delle entrate presenti.	•	•	•				
Distributore a stella (possibilità di collegamento di max. 4 OPL05).	•	•	•				
<b>Installazione</b>							
Piastra di supporto con sottostruttura variabile, misura X = 80-180.	•	•	•	•		•	
Incorporato nell'elemento a pavimento.	•	•	•	•		•	

## Varianti di installazione per portelli oscillanti

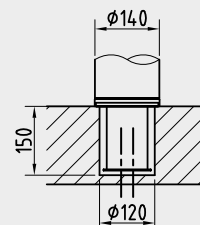
Tramite tasselli su pavimento finito (standard)



Con piastra di supporto su pavimento grezzo



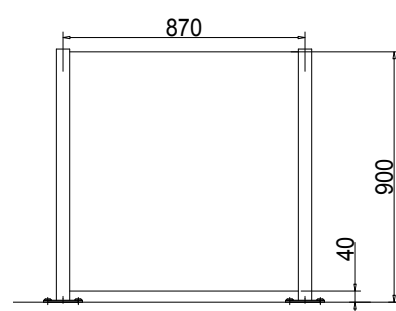
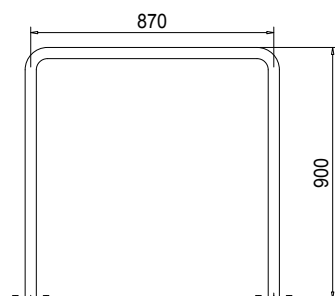
Incorporati nel pavimento finito



# Sistemi guida persone



Impianti standard		PGB-E01	PGB-S01
<b>Struttura</b>	Descrizione A scelta con binario o binario con riempimento in vetro ESG	Sistema guida persone in acciaio inox AISI 304 satinato Ø 40 mm.	Sistema guida persone come sistema di blocco flessibile completamente in vetro con 2 montanti terminali in tubo di acciaio inox AISI 304 satinato Ø 48 mm e pannello di riempimento in vetro.
	Altezza totale	900	900
	Interasse	870	870
<b>Finiture</b>		Acciaio inox satinato levigato.	Acciaio inox satinato levigato.
<b>Installazione</b>		Tramite tasselli su pavimento finito.	Tramite tasselli su pavimento finito.
		Adatto per l'installazione all'aperto!	Adatto per l'installazione all'aperto!

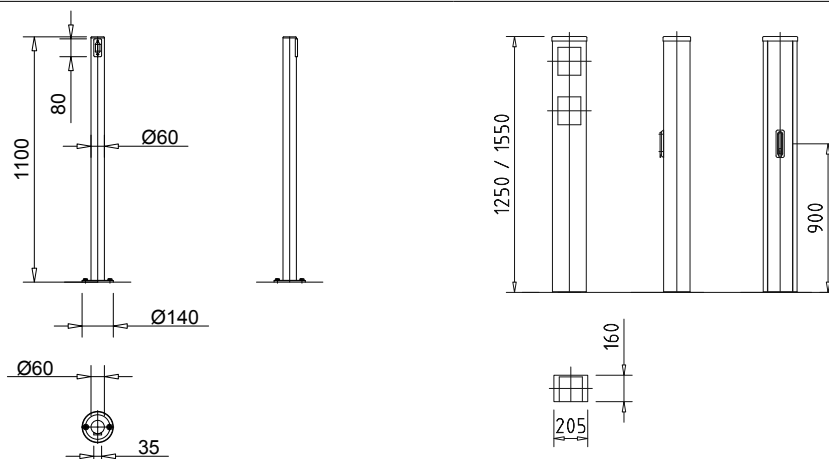




# Montanti con lettore integrato



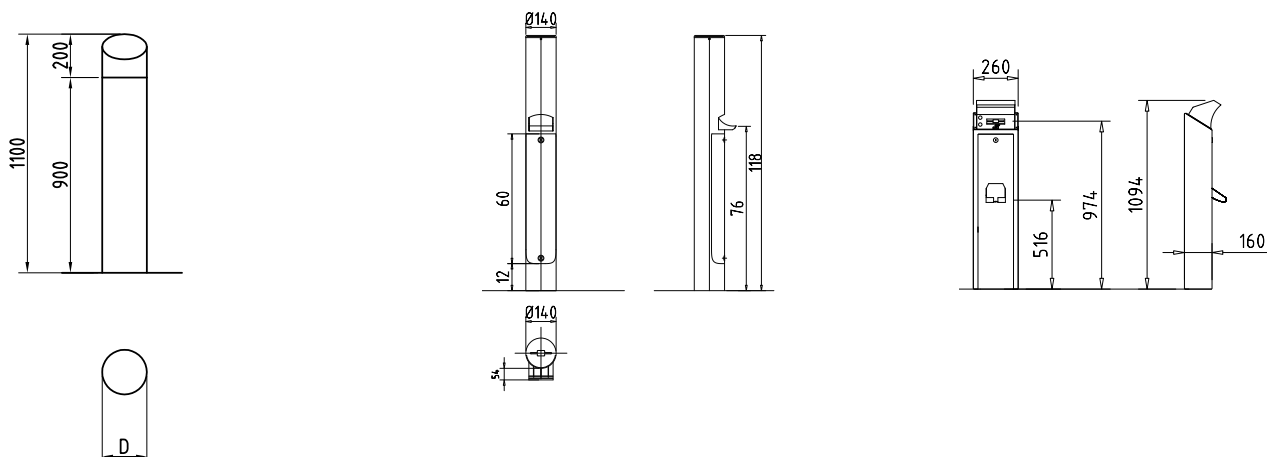
Impianti standard		CRP-E01	CRP-E03
<b>Struttura</b>	Descrizione	Montante con lettore integrato in tubo di acciaio inox AISI 304 con distanziale in alluminio 80 x 35 mm di colore RAL 9006, con foro per cavi per piastra del lettore da installare in loco (montaggio a vista).	Montante in acciaio inox AISI 304 con apertura di manutenzione rimovibile per l'installazione di componenti in loco (dimensioni di installazione max. alt. = 170/ largh. = 140/prof. = 150).
	Altezza	1.100	1.250 o 1.550.
	Larghezza	-	205
	Profondità	-	160
	Diametro	48 o 60.	-
<b>Finiture</b>		Acciaio inox satinato levigato.	Acciaio inox satinato levigato.
<b>Uso</b>		Ideato per lettori di tessere di dimensioni ridotte (installazione in loco).	Adatto per formati di lettori diversi o per vari dispositivi.
<b>Componenti elettrici</b>	Alimentazione elettrica	-	-
<b>Installazione</b>		Su pavimento finito. Adatto per l'installazione all'aperto!	Su pavimento finito. Adatto per l'installazione all'aperto!
<b>Nota</b>			



Tutte le misure in mm



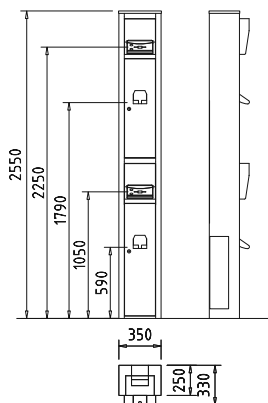
CRP-C01	CRP-M01	CRP-M02
<p>Montante con lettore integrato in tubo di acciaio inox AISI 304 con calotta smussata (30°). Le installazioni di dispositivi vanno verificate nei singoli casi.</p>	<p>Montante con lettore integrato in acciaio inox AISI 304 per il controllo e la raccolta di tessere identificative con custodia protettiva e supporti a clip (lung. 90 mm/largh. 63 mm/spess. 5 mm). Vano integrato per la restituzione delle tessere, dispositivo di segnalazione (rosso/verde) nella copertura orizzontale, fessura di inserimento tessere con blocco fessura e cassetta di raccolta chiudibile. Rilevazione delle presenze per tessere non leggibili.</p>	<p>Montante con lettore integrato in acciaio inox AISI 304 per il controllo e la raccolta di tessere identificative con custodia protettiva e supporti a clip (lung. 90 mm/largh. 63 mm/spess. 5 mm). Con calotta resistente alle intemperie adatta per l'installazione all'aperto. Vano integrato per la restituzione delle tessere, dispositivo di segnalazione (rosso/verde) nella copertura smussata, fessura di inserimento tessere con blocco fessura e cassetta di raccolta chiudibile. Rilevazione delle presenze per tessere non leggibili.</p>
1.100	1.180	1.094
-	-	260
-	-	160
206 o 140.	140	-
Acciaio inox satinato levigato.	Acciaio inox satinato levigato.	Acciaio inox satinato levigato.
Variante raffinata dalla forma accattivante, ideale per lettori di tessere di dimensioni ridotte e dispositivi di segnalazione.	Predisposto per l'installazione in loco di un'antenna Legic® LA-PP e di un'unità di controllo dormakaba AM. Adattabile su richiesta ad altri sistemi di lettura.	Predisposto per l'installazione in loco di un'antenna Legic® LA-PP e di un'unità di controllo dormakaba AM. Adattabile su richiesta ad altri sistemi di lettura.
-	24 VDC.	100-240 VAC, 50/60 Hz.
Su pavimento finito.	Su pavimento finito.	Su pavimento finito.
Adatto per l'installazione all'aperto!	Non adatto per l'installazione all'aperto!	Adatto per l'installazione all'aperto! In caso di installazione all'aperto, proteggere le tessere RFID con una pellicola protettiva.



# Montanti con lettore integrato



Impianti standard		CRP-M03
<b>Struttura</b>	Descrizione	Montante con lettore integrato in acciaio inox AISI 304 per il controllo e la raccolta di tessere identificative con custodia protettiva e supporti a clip (lungh. 90 mm/largh. 63 mm/spess. 5 mm) con calotta resistente alle intemperie. Vano integrato per la restituzione delle tessere, dispositivo di segnalazione piatto (rosso/verde) nella copertura smussata e cassetta di raccolta chiudibile. Rilevazione delle presenze per tessere non leggibili.
	Altezza	2.550
	Larghezza	350
	Profondità	250
	Diametro	-
<b>Finiture</b>		Acciaio inox satinato levigato.
<b>Uso</b>		Predisposto per l'installazione in loco di un'antenna Legic® LA-PP e di un'unità di controllo dormakaba AM. Adattabile su richiesta ad altri sistemi di lettura.
<b>Componenti elettrici</b>	Alimentazione elettrica	100-240 VAC, 50/60 Hz.
<b>Installazione</b>		Su pavimento finito. Adatto per l'installazione all'aperto!
<b>Nota</b>		In caso di installazione all'esterno, proteggere le tessere RFID con una pellicola protettiva.



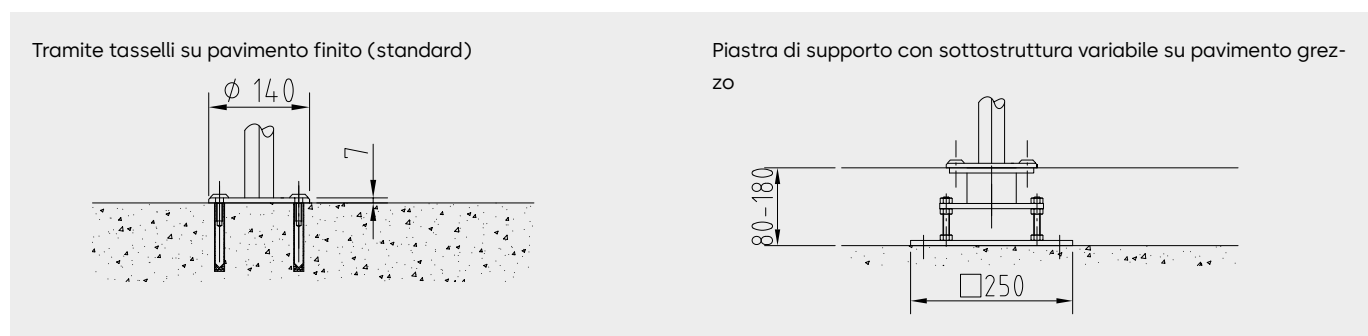
Tutte le misure in mm

# Opzioni

(a seconda dell'impianto e del motore)

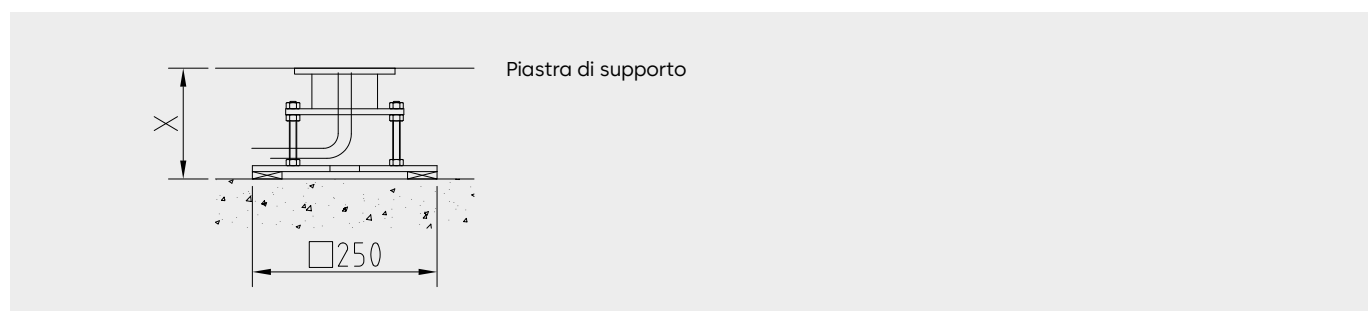
Tipi PGB	PGB-E01	PGB-S01
<b>Struttura</b>		
Interasse di 500-1.500 mm o di 1.501-3.000 mm, a differenza della misura standard di 870 mm.	•	•
Montante centrale con interasse > 1.500 mm.	•	•
Pannello di riempimento in vetro temprato di sicurezza da 10 mm, angoli visibili levigati e lucidati.		•
<b>Installazione</b>		
Piastra di supporto con sottostruttura variabile, misura X = 80-180 mm.	•	•

## Varianti di installazione per sistema guida persone



Tipi CRP	CRP-E01	CRP-E03	CRP-C01	CRP-M01	CRP-M02	CRP-M03
<b>Componenti elettrici</b>						
Predisposizione su superficie piana come sezione rettangolare per componenti in loco.	•	•				
Predisposizione a incasso per il montaggio di componenti in loco.	•	•				
Predisposizione per montaggio di lettore nascosto dietro la piastra PMMA con simbolo mano-tessera.	•	•				
Antenna Legic LA-PP integrata, incl. unità di controllo dormakaba AM.				•	•	•
<b>Installazione</b>						
Piastra di supporto con sottostruttura variabile, misura X = 80-180 mm.	•	•	•	•	•	•

## Varianti di installazione per montanti con lettore integrato



## Il nostro impegno per la sostenibilità

Ci impegniamo a favorire uno sviluppo sostenibile lungo tutta la catena del valore nel rispetto delle nostre responsabilità economiche, ambientali e sociali verso le generazioni presenti e future. La sostenibilità a livello di prodotto rappresenta un importante approccio orientato al futuro nel settore delle costruzioni. Per dare evidenza degli impatti ambientali di prodotto durante l'intero ciclo di vita, dormakaba fornisce apposite Dichiarazioni Ambientali di Prodotto (EPD), basate su valutazioni olistiche del ciclo di vita.

[www.dormakaba.com/sustainability](http://www.dormakaba.com/sustainability)



## La nostra offerta

### Soluzioni per l'automazione degli accessi (AAS)

Automazione degli ingressi  
Sicurezza degli ingressi



### Soluzioni di controllo degli accessi (ACS)

Controllo accessi e raccolta dati  
Uscite di emergenza e vie di fuga  
Prodotti e soluzioni per hotel



### Soluzioni per porte (AHS)

Chiudiporta  
Accessori e prodotti per porte  
Cilindri di sicurezza e piani di chiusura



### Servizi

Assistenza tecnica  
Installazione e messa in funzione  
Manutenzione e riparazione



WN 05471151532, IT, 10/2023  
Con riserva di modifiche tecniche.



[dormakaba.com](http://dormakaba.com)

### **dormakaba Italia S.r.l.**

IT-Milano (MI)  
T +39 02 494842

IT-Castel Maggiore (BO)  
T +39 051 4178311

[info.it@dormakaba.com](mailto:info.it@dormakaba.com)  
**dormakaba.it**

### **dormakaba Schweiz AG**

Lerchentalstrasse 2a  
CH-9016 St. Gallen  
T +41 848 85 86 87

[info.ch@dormakaba.com](mailto:info.ch@dormakaba.com)  
**www.dormakaba.ch**