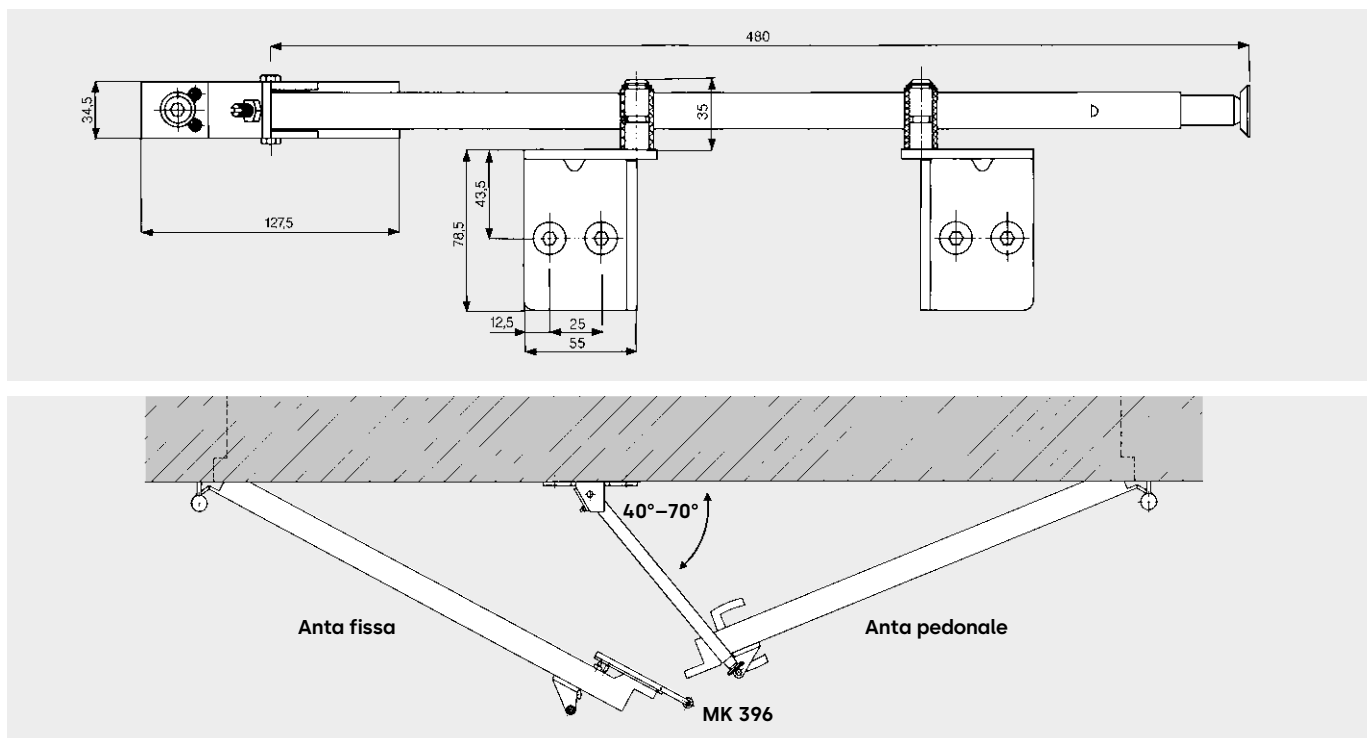


SR

Regolazione della sequenza di chiusura



Regolazione della sequenza di chiusura SR 390, sovrapposta



L'SR 390 è un sistema collaudato di regolazione della sequenza di chiusura a funzionamento puramente meccanico per porte tagliafuoco e tagliafumo a 2 ante.

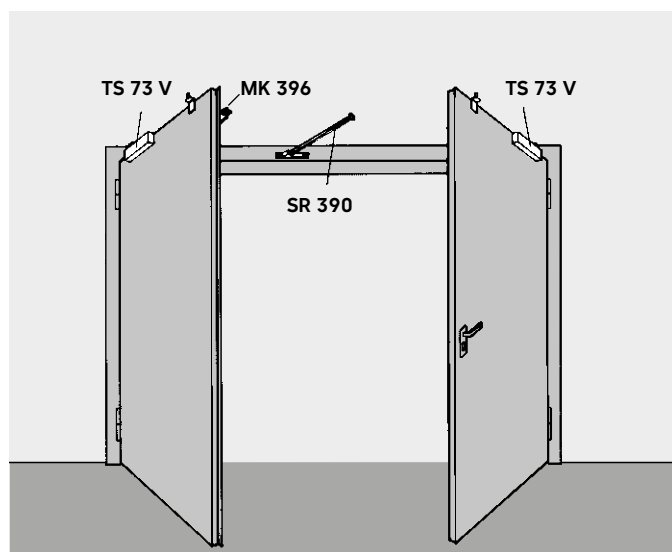
È montato sul telaio della porta e può essere usato a destra e a sinistra. L'SR 390 assicura la chiusura delle ante della porta nella sequenza corretta.

L'impianto di produzione è certificato secondo la norma ISO 9001.

F Attestazione di idoneità

L'SR 390 è stato testato e approvato dalla MPA NRW, Dortmund, secondo la norma EN 1158 e ha ricevuto il marchio CE per i prodotti per l'edilizia.

SR 390 ha ricevuto l'autorizzazione generale dall'ispettore dell'edilizia DIBt, Berlino, in combinazione con porte tagliafuoco e tagliafumo. Prescritto il collaudo.



Esempio di montaggio per regolazione della sequenza di chiusura SR 390

In combinazione con chiudiporta dormakaba (TS 83, TS 73 V) e valvola di trascinamento MK 396. Possibile anche in combinazione con chiudiporta a pavimento dormakaba BTS 80 F.

Testi di capitolato

Regolazione della sequenza di chiusura montata sul telaio della porta, utilizzabile a destra e a sinistra, con molla telescopica integrata, viti di regolazione per la successiva compensazione delle tolleranze, compresa la staffa di arresto e gli accessori di fissaggio.

Approvazione edilizia dell'ispettore DIBt, Berlino, in combinazione con porte tagliafuoco e tagliafumo.

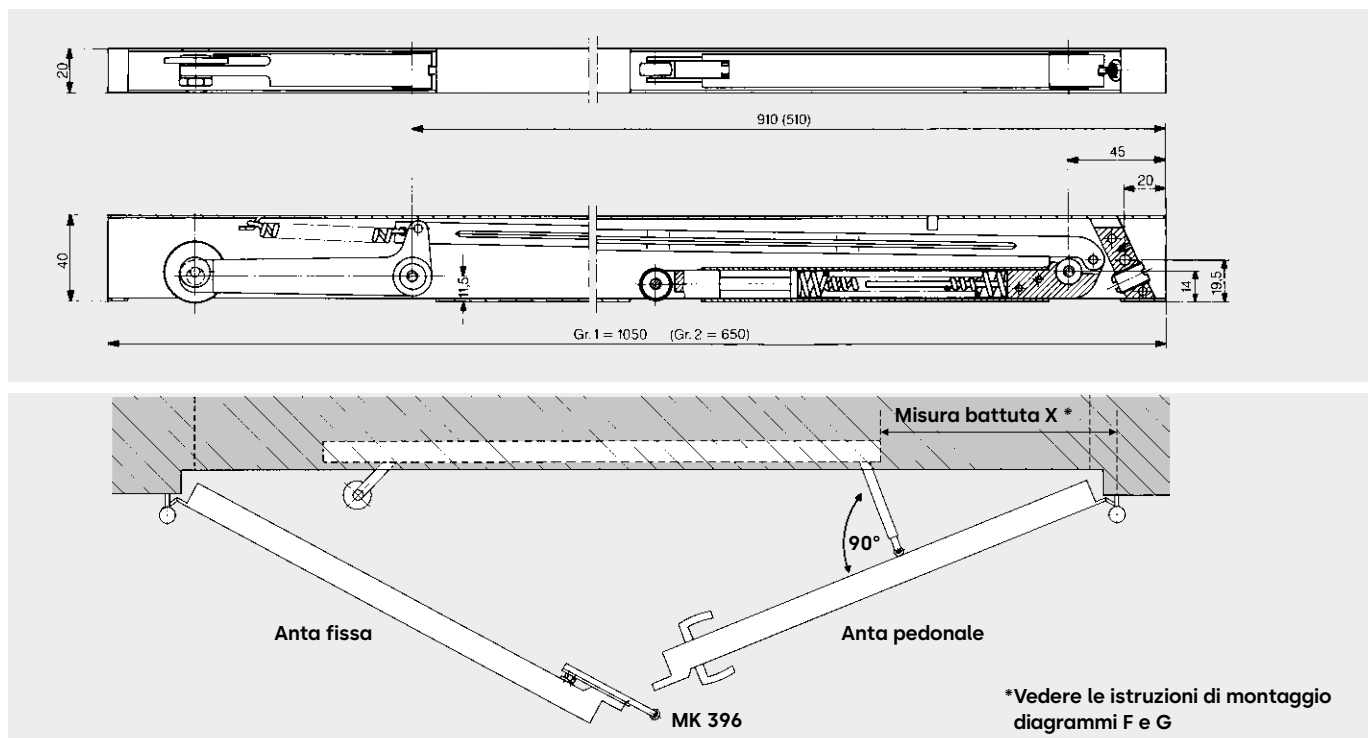
Esecuzione

- Zincata per porte in acciaio
- Zincata e verniciata in argento per porte in legno

Prodotto:

dormakaba SR 390

Regolazione della sequenza di chiusura SR 392, a scomparsa



L'SR 392 è una regolazione della sequenza di chiusura per porte tagliafuoco e tagliafumo a 2 ante.

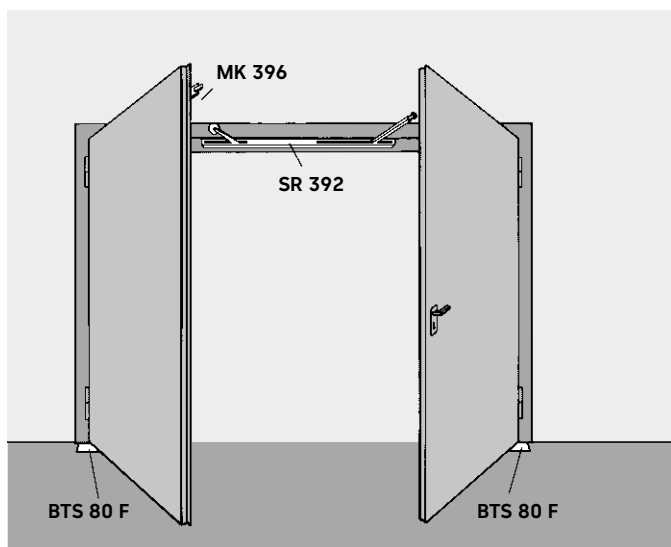
Si monta a scomparsa nell'architrave o dietro il telaio della porta, può essere usato sia a destra che a sinistra ed è anche adatto a combinazioni di ante larghe e strette. La leva di supporto (anta pedonale) e il rullo di sblocco (anta fissa) assicurano sempre la chiusura delle ante della porta nella sequenza corretta.

L'impianto di produzione è certificato secondo la norma ISO 9001.

F Attestazione di idoneità

L'SR 392 è stato testato e approvato dalla MPA NRW, Dortmund, secondo la norma EN 1158 e ha ricevuto il marchio **CE** per i prodotti per l'edilizia.

SR 392 ha ricevuto l'autorizzazione generale dall'ispettore dell'edilizia DIBt, Berlino, in combinazione con porte tagliafuoco e tagliafumo. Prescritto il collaudo.



Esempio di montaggio per regolazione della sequenza di chiusura SR 392

In combinazione con chiudiporta a pavimento dormakaba BTS 80 F e valvola di trascinamento MK 396. Possibile anche in combinazione con i chiudiporta dormakaba (TS 83, TS 73 V). Per le varianti di montaggio e il dimensionamento vedi pagina 4.

Testi di capitolato

Regolazione della sequenza di chiusura a scomparsa, utilizzabile a destra e a sinistra, con molla telescopica integrata, vite di regolazione per l'impostazione della leva di supporto e rullo di sblocco regolabile montato eccentricamente. Approvazione edilizia dell'ispettore DIBt, Berlino, in combinazione con porte tagliafuoco e tagliafumo.

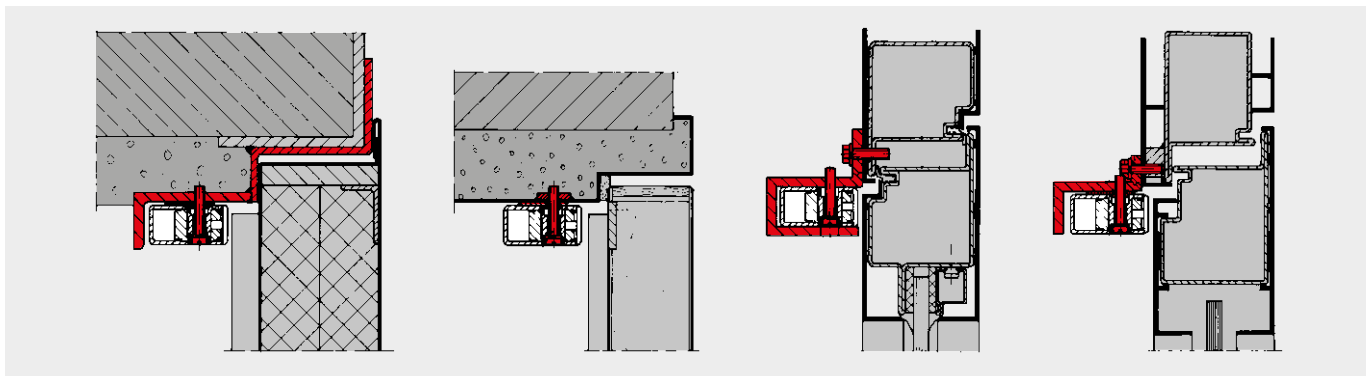
Esecuzione

- Grandezza 1 zincata, lunghezza 1050 mm (larghezza anta > 800 mm)
- Grandezza 2 zincata, lunghezza 650 mm (larghezza anta < 800 mm)

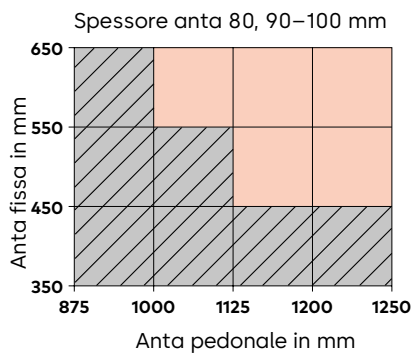
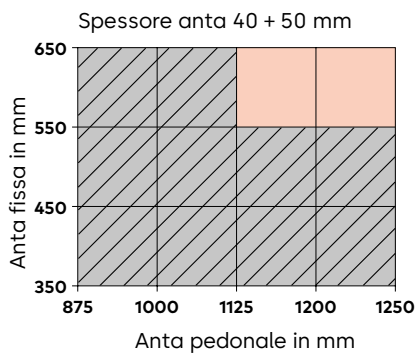
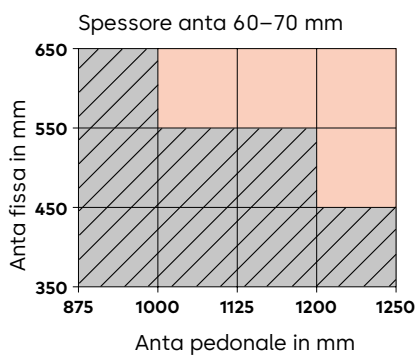
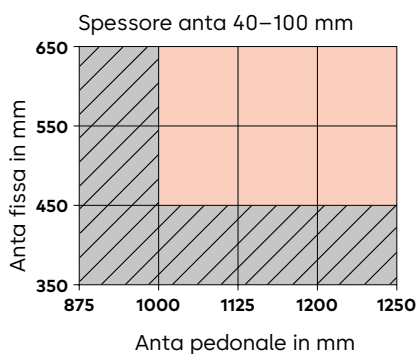
Prodotto:

dormakaba SR 390

Varianti di montaggio per SR 392



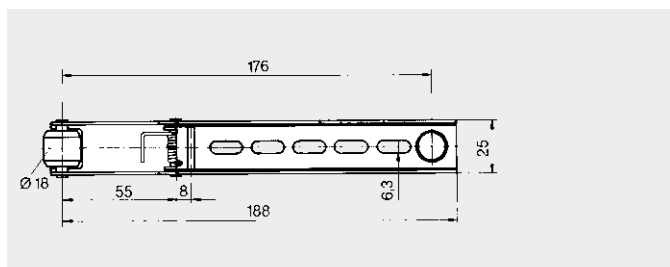
Determinazione delle dimensioni della regolazione della sequenza di chiusura SR 392 per diverse larghezze delle ante



- Grandezza 1 = 1050 mm di lunghezza
- Grandezza 2 = 650 mm di lunghezza

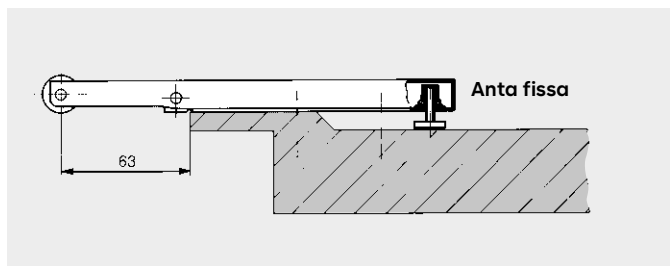
Al confine tra la grandezza 1 e la grandezza 2, utilizzare la grandezza 2.

Valvola di trascinamento MK 396



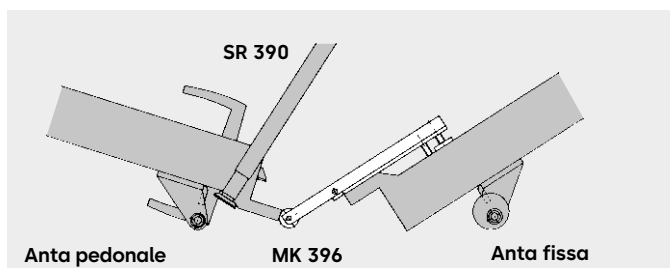
Valvola di trascinamento MK 396 per porte a 2 ante in combinazione con regolazione della sequenza di chiusura dormakaba

Se una porta a 2 ante viene aperta attraverso l'anta fissa, la valvola di trascinamento montata sull'anta fissa porta con sé l'anta pedonale in modo tale che la leva di supporto o il braccio di comando della regolazione della sequenza di chiusura possa sostenere l'anta pedonale e quindi assicurare la corretta sequenza di chiusura della porta.



Misura 63 = larghezze ante uguali

Per larghezze ante diverse, si veda la dimensione X nel diagramma delle istruzioni di montaggio.



Spazio per le vostre note

Il nostro impegno per la sostenibilità

Ci impegniamo a favorire uno sviluppo sostenibile lungo tutta la catena del valore nel rispetto delle nostre responsabilità economiche, ambientali e sociali verso le generazioni presenti e future. La sostenibilità a livello di prodotto rappresenta un importante approccio orientato al futuro nel settore delle costruzioni. Per dare evidenza degli impatti ambientali di prodotto durante l'intero ciclo di vita, dormakaba fornisce apposite Dichiarazioni Ambientali di Prodotto (EPD), basate su valutazioni olistiche del ciclo di vita.

www.dormakaba.com/sustainability



La nostra offerta

Soluzioni per l'automazione degli accessi (AAS)

Automazione degli ingressi
Sicurezza degli ingressi



Soluzioni di controllo degli accessi (ACS)

Controllo accessi e raccolta dati
Uscite di emergenza e vie di fuga
Prodotti e soluzioni per hotel



Soluzioni per porte (AHS)

Chiudiporta
Accessori e prodotti per porte
Cilindri di sicurezza e piani di chiusura



Servizi

Assistenza tecnica
Installazione e messa in funzione
Manutenzione e riparazione



WN 05063851532, IT, 02/23
Con riserva di modifiche tecniche.



dormakaba.com

dormakaba Italia S.r.l.

IT-Milano (MI)
T +39 02 494842

IT-Castel Maggiore (BO)
T +39 051 4178311

info.it@dormakaba.com
dormakaba.it

dormakaba Schweiz AG

Mühlebühlstrasse 23
CH-8620 Wetzikon
T +41 848 85 86 87

info.ch@dormakaba.com
dormakaba.ch