

Serrure d'armoire dormakaba 21 20

Serrure électronique pour vestiaires



Vos avantages :

- **Passez tout simplement à l'électronique**
La serrure d'armoire est très facile à monter à la place d'un cylindre traditionnel : vous passez sans efforts d'un système mécanique à la technologie RFID.
- **Fonctionnement pratique**
Maintenez le badge RFID sur l'interrupteur et l'armoire s'ouvre d'un seul mouvement de la main.
- **Efficacité et sécurité en un**
Le contrôle d'accès électronique permet d'améliorer l'efficacité opérationnelle au lieu d'une gestion laborieuse des clés.
- **Gestion innovante de l'énergie**
Une pile standard peut durer jusqu'à 10 ans.
- **Un portefeuille produits cohérent**
Notre gamme comprend plusieurs produits qui peuvent s'intégrer parfaitement les uns aux autres.
- **Design élégant**
Grâce à sa faible hauteur et sa forme étroite, la serrure d'armoire s'intègre harmonieusement partout.

Sécurisation électronique des accès avec RFID

La serrure d'armoire électronique vous permet de protéger vos documents personnels et votre matériel contre tout accès non autorisé dans des armoires de vestiaires, des casiers ou d'autres meubles, et ce de manière pratique sans tourner la moindre clé.

Entièrement intégrable et gérée de façon numérique

Notre serrure d'armoire 21 20 peut être intégrée facilement dans les solutions d'accès autonomes et en ligne. Cela vous permet d'accéder à des locaux et d'ouvrir des casiers avec un support d'accès numérique unique.

Fermeture pratique

Utilisez simplement la fonction Push-to-open en appliquant votre badge d'identité RFID sur l'interrupteur et la serrure d'armoire s'ouvrira et se fermera d'un seul mouvement de la main. Pendant que la serrure se verrouille, le numéro de meuble est transmis directement à la carte RFID.

Choix libre de l'armoire : flexibilité optimale

Autre fonction pratique : le « choix libre de l'armoire » qui permet aux utilisateurs d'occuper n'importe quelle armoire libre de leur choix grâce à leur badge. Cela permet d'optimiser l'utilisation d'un nombre limité d'armoires de vestiaires.

Installation rapide et pratique

Les armoires métalliques sont souvent équipées cylindres de fermeture mécaniques. Notre serrure s'adapte à ce perçage. Ainsi, la conversion d'un système mécanique à une technologie innovante comme la RFID est simple et rapide à réaliser. De plus, grâce à son format mince de 38 mm, la serrure peut être installée horizontalement ou verticalement et s'adapte aux portes avec des charnières à gauche et à droite.

Domaines d'application

La serrure d'armoire 21 20 est utilisable dans de nombreux domaines comme les vestiaires d'entreprises, d'écoles et d'universités.

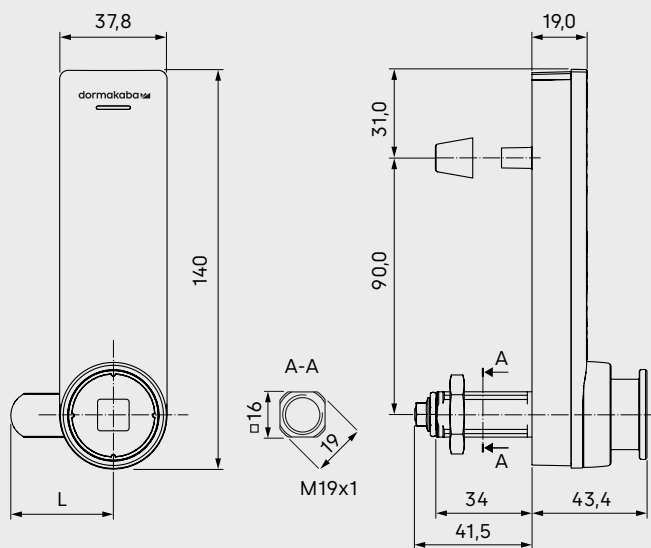
Autres caractéristiques

- Contrôle d'accès complet de votre système de verrouillage jusqu'au casier. Elle peut être intégrée facilement dans nos solutions d'accès autonomes et en ligne avec un accès traçable et programmable pour l'entrée dans les locaux et l'ouverture des casiers.
- Un interrupteur saillant permet d'indiquer quand une armoire est libre.
- Verrouillage motorisé pour une fiabilité maximale.
- Installation rapide sans câblage complexe.
- Armoires existantes faciles à moderniser – le système s'adapte au logement prévu de 19 mm.
- Le système indique rapidement lorsque la pile est faible.
- La pile se trouve à l'extérieur de la serrure et peut être facilement remplacée à l'aide de la clé spéciale du compartiment à piles.
- Haute sécurité grâce à l'utilisation du module de sécurité LEGIC SM 6310.

Programmation efficace avec la gamme de fonctions evol

Choisissez parmi les variantes de programmation suivantes :

- Whitelist : liste d'autorisation de la serrure d'armoire :
 - avec la carte de programmation
 - avec le logiciel et la transmission des droits d'accès via le programmeur
- CardLink/AoC : Autorisations sur le support d'accès : il n'est pas nécessaire de programmer le composant sur place. Au choix avec :
 - CardLink ou AoC (Access on Card)
 - OSS-SO (Open Security Standards – Standard Offline)



Serrure d'armoire 21 20 : schéma de face et de côté. Dimensions en mm.

Données techniques

Normes RFID prises en charge

- LEGIC advant, ISO 14443A
- MIFARE® DESFire®, ISO 14443A
- OSS-SO version 2021-06: LEGIC advant, MIFARE® DESFire®

Variante de verrou

- Droit d'une épaisseur de 2 ou 3 mm
- Coudé d'une épaisseur de 2 ou 3 mm
- Loquet à crochet droit
- Loquet à crochet coudé

Fonctions

- Choix libre de l'armoire : configurable, d'1 à max. 4 armoires
- Fermeture avec ou sans badge
- Alarme en cas de tentative d'effraction
- Horloge interne en temps réel avec réserve de marche
- Nombre de supports d'accès :
 - Liste d'autorisation jusqu'à 4 000
 - CardLink/AoC quasiment illimité
- Audit des 2 000 derniers événements

Signalisations

- Visuelle (LED rouge, verte)
- Acoustique (bip)

Dimensions et poids

- 140 x 37,8 x 19,0 mm (l x h x p)
- Filetage de montage : M19
- Poids : 250 g

Matériau

- Boîtier : polycarbonate, V0
- Couleur : Blanc de sécurité (RAL9003)
- Barre : Acier DC04 1.0338

Alimentation électrique

- Pile lithium 1 x 3,6 V, AA (type : Tadiran SL860/S)

Environnement / durée de vie

- Température : de -20 à +60 °C
- Humidité de l'air : de 0 à 95 % HR, sans condensation
- Indice de protection : IP42
- Autonomie de la pile à 20 °C : jusqu'à 80 000 cycles ou jusqu'à 10 ans

Résistance à l'effraction

- Répond aux exigences pour les armoires selon DIN 4547-2, Classe C

Vous trouverez plus d'informations et les références de commande dans le catalogue dormakaba correspondant ou dans la description du système. Tous droits de modifications réservés. Version 08/2024. © dormakaba. MIFARE et DESFire sont des marques déposées de NXP B.V.



Avez-vous des questions ? Nous serons heureux de vous conseiller.

dormakaba Belgium N.V. | Monnikenwerve 17-19 | BE-8000 Brugge | T +32 50 45 15 70 | info.be@dormakaba.com | www.dormakaba.be
dormakaba France S.A.S. | 2-6 place du Général de Gaulle | FR-92160 Antony | T +33 1 41 94 24 00 | marketing.fr@dormakaba.com | www.dormakaba.fr
dormakaba Luxembourg SA | Duchscherstrooss 50 | LU-6868 Wecker | T +352 26710870 | info.lu@dormakaba.com | www.dormakaba.lu
dormakaba Suisse SA | Chemin de Budron A5 | CH-1052 Le Mont-sur-Lausanne | T +41 848 85 86 87 | info.ch@dormakaba.com | www.dormakaba.ch