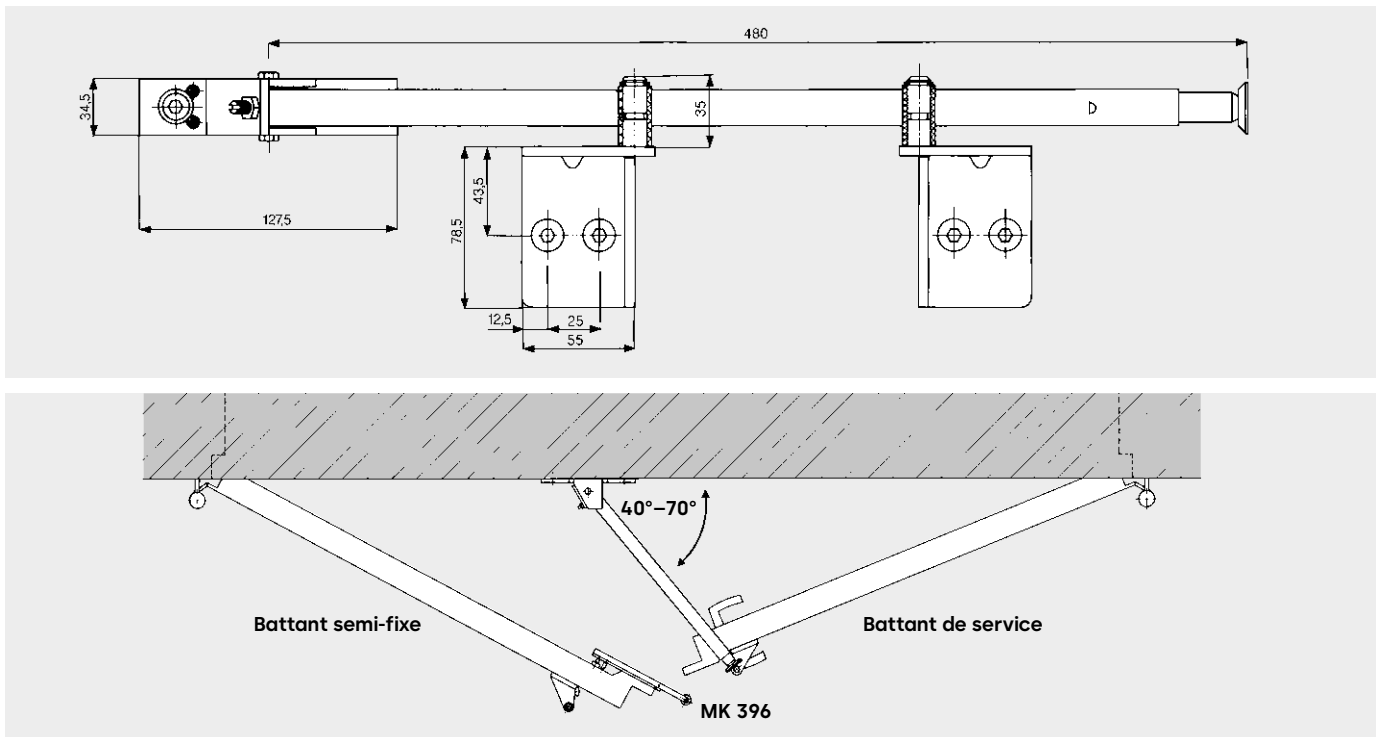


SR

Régulateur de séquence de fermeture



Régulateur de séquence de fermeture SR 390, posé



Le SR 390 est un régulateur de séquence de fermeture éprouvé, à fonctionnement purement mécanique pour les portes coupe-feu et pare-fumée à 2 battants.

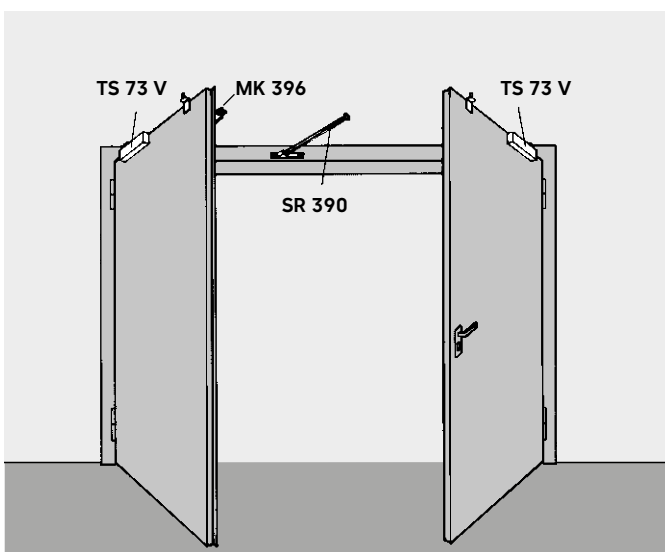
Il est monté sur le dormant et peut être utilisé à gauche et à droite. Le SR 390 assure que les battants se ferment selon la bonne séquence.

Le site de production est certifié ISO 9001.

F Certificat d'aptitude

Le SR 390 a été testé et sa qualité surveillée par le MPA NRW, Dortmund, conformément à la norme EN 1158 et porte le marquage **CE** des produits de construction.

Le SR 390 dispose d'une homologation générale pour la construction du DIBt, Berlin, en combinaison avec des portes coupe-feu et pare-fumée. Contrôle de réception requis.



Exemple d'installation pour le régulateur de séquence de fermeture SR 390

En combinaison avec le ferme-porte dormakaba (TS 83, TS 73 V) et le clapet d'entraînement MK 396. Également possible en combinaison avec le pivot de sol dormakaba BTS 80 F.

Texte d'appel d'offres

Régulateur de séquence de fermeture monté sur le cadre de la porte, utilisable à gauche et à droite, avec ressort télescopique intégré, vis de réglage pour compensation ultérieure de la tolérance, équerre de butée et accessoires de fixation compris. Homologation pour la construction du DIBt, Berlin, en combinaison avec des portes coupe-feu et pare-fumée.

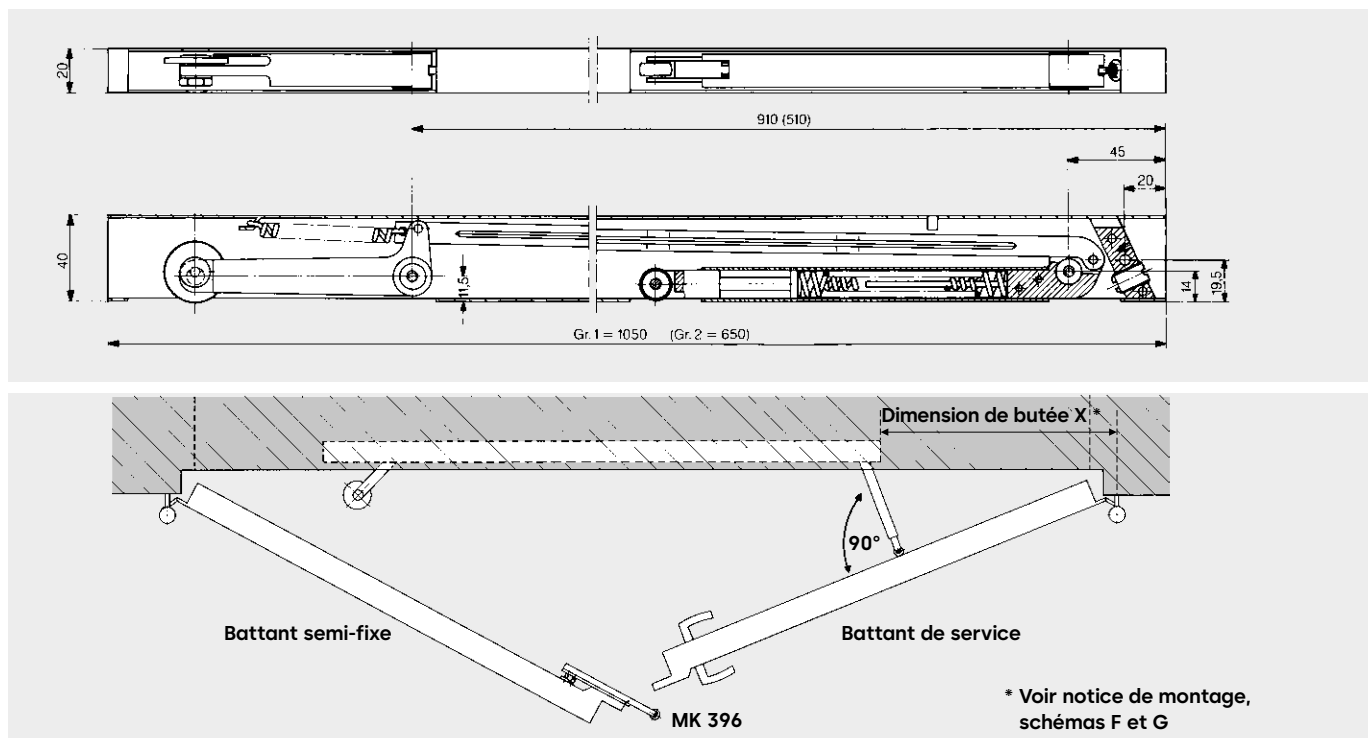
Modèle

- Galvanisé pour portes en acier
- Galvanisé et laqué argenté pour portes en bois

Fabrication :

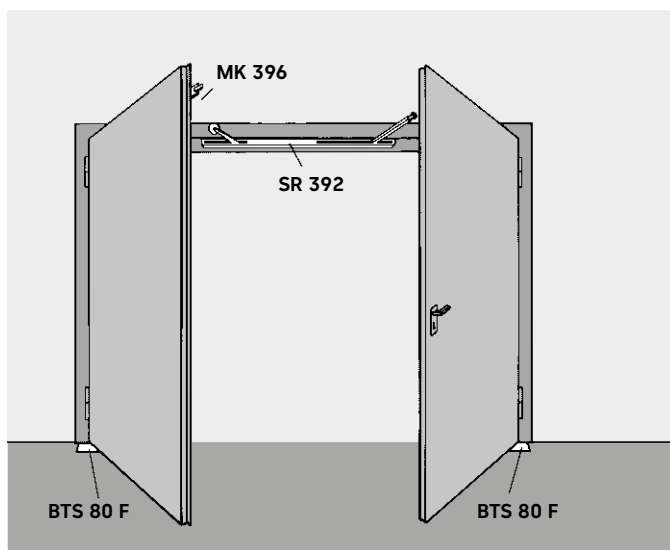
dormakaba SR 390

Régulateur de séquence de fermeture SR 392, couvert



Le SR 392 est un régulateur de séquence de fermeture pour portes coupe-feu et pare-fumée à 2 battants. Il est dissimulé dans le linteau de la porte ou derrière le cadre de la porte, peut être utilisé à gauche et à droite et convient également pour des combinaisons de battants larges et étroits. Le levier support (battant de service) et le galet de déblocage (battant semi-fixe) assurent toujours la bonne séquence de fermeture des battants.

Le site de production est certifié ISO 9001.



Exemple d'installation pour le régulateur de séquence de fermeture SR 392

En combinaison avec le pivot de sol dormakaba BTS 80 F et le clapet d'entraînement MK 396. Egalement possible en combinaison avec le ferme-porte dormakaba (TS 83, TS 73 V). Variantes de montage et dimensionnements, voir page 4.

F Certificat d'aptitude

Le SR 392 a été testé et sa qualité surveillée par le MPA NRW, Dortmund, conformément à la norme EN 1158 et porte le marquage **CE** des produits de construction.

Le SR 392 dispose d'une homologation générale pour la construction du DIBt, Berlin, en combinaison avec des portes coupe-feu et pare-fumée. Contrôle de réception requis.

Texte d'appel d'offres

Régulateur de séquence de fermeture couvert, utilisable à gauche et à droite, avec suspension télescopique intégrée, vis de réglage pour le réglage du levier support et galet de déblocage réglable monté de façon excentrique. Homologation pour la construction du DIBt, Berlin, en combinaison avec des portes coupe-feu et pare-fumée.

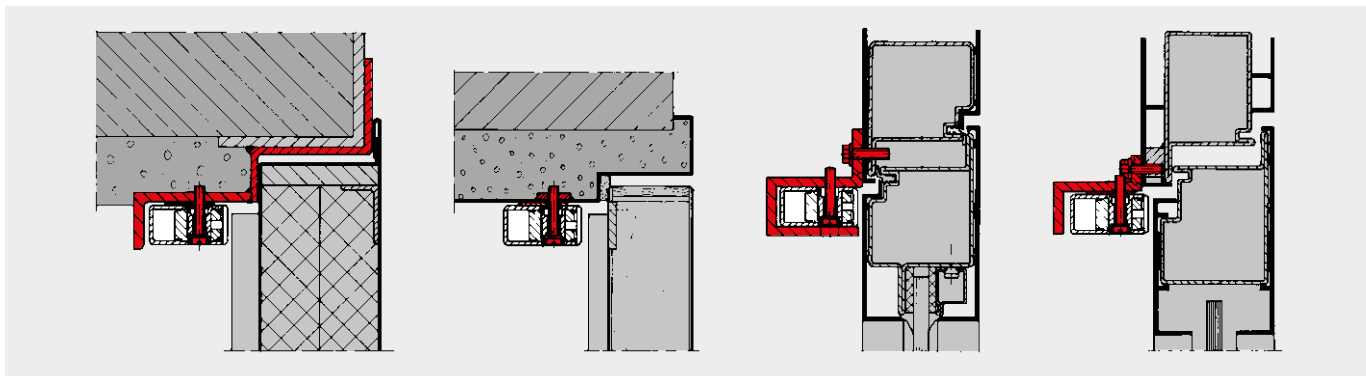
Modèle

- Taille 1 galvanisé, longueur 1050 mm (largeur de battant > 800 mm)
- Taille 2 galvanisé, longueur 650 mm (largeur de battant > 800 mm)

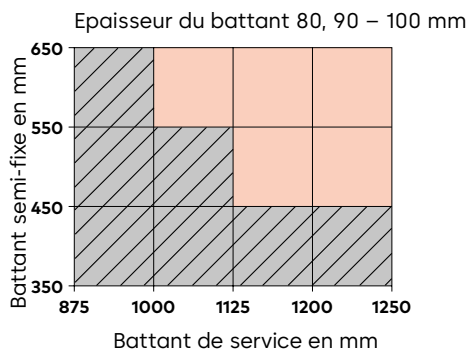
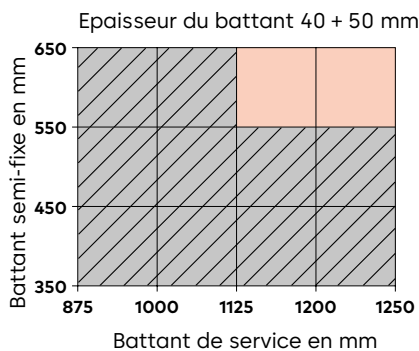
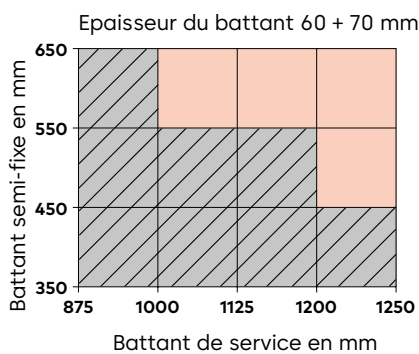
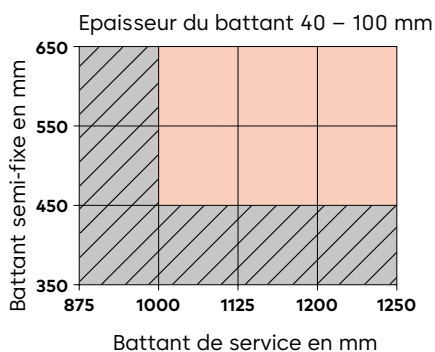
Fabrication :

dormakaba SR 390

Variantes de montage pour SR 392



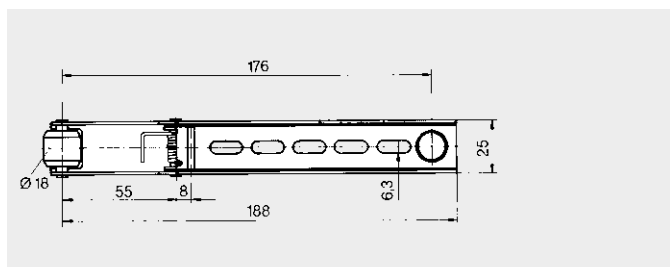
Détermination des dimensions du régulateur de séquence de fermeture SR 392 pour différentes largeurs de battants



- Taille 1 = 1050 mm de long
- Taille 2 = 650 mm de long

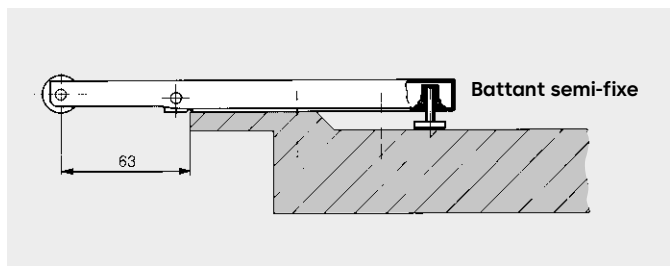
La taille 2 doit être utilisée à la limite entre la taille 1 et la taille 2.

Clapet d'entraînement MK 396



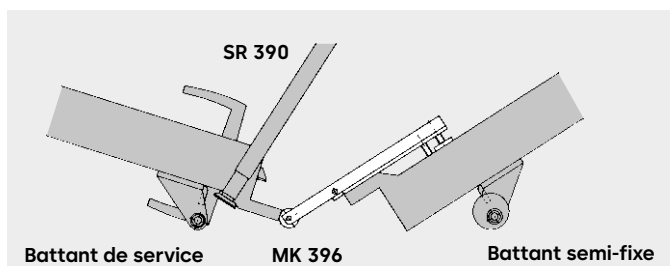
Clapet d'entraînement MK 396 pour portes à 2 battants en combinaison avec le régulateur de séquence de fermeture dormakaba

Si une porte à 2 battants est ouverte via le battant semi-fixe, le clapet d'entraînement monté sur le battant de service entraîne le battant de service jusqu'à ce que le levier d'appui ou le bras de commande du régulateur de la séquence de fermeture puisse soutenir le battant de service et assure ainsi la séquence de fermeture correcte de la porte.



Dimension 63 = même largeur de battant

Pour différentes largeurs de battants de porte, voir la dimension X dans le schéma de la notice de montage.



Espace pour vos notes

Engagement en matière de durabilité

Nous sommes engagés à favoriser un développement durable tout le long de notre chaîne de valeur et en harmonie avec nos responsabilités économiques, environnementales et sociales auprès des générations actuelles et futures. La durabilité est un facteur de plus en plus important dans l'industrie de la construction. Afin de fournir des informations quantifiées sur les impacts environnementaux d'un produit tout au long de son cycle de vie, dormakaba fournit des déclarations environnementales de produits (EPD), basées sur des évaluations holistiques du cycle de vie.

www.dormakaba.com/sustainability



Notre offre

Solutions d'accès automatisées (AAS)

Portes automatiques
Solutions d'accès sécurisés



Solutions de contrôle d'accès (ACS)

Contrôle d'accès et gestion des temps
Issues de secours et voies d'évacuation
Contrôle d'accès électronique pour l'hébergement



Solutions d'accès mécaniques (AHS)

Ferme-portes
Quincaillerie de porte
Cylindres et clés mécaniques



Services

Mise à jour et conseils
Montage et mise en service
Entretien et Réparatur



WN 05063851532, FR, 02/23
Sous réserve de modifications techniques.

dormakaba
Belgium N.V.
Monnikenwerve 17-19
BE-8000 Brugge
T +32 50 45 15 70
info.be@dormakaba.com
dormakaba.be

dormakaba
Luxembourg SA
Duchscherstrooss 50
LU-6868 Wecker
T +352 26710870
info.lu@dormakaba.com
dormakaba.lu

dormakaba
France S.A.S.
2-6 place du Général de Gaulle
FR-92160 Antony
T +33 1 41 94 24 00
marketing.fr@dormakaba.com
dormakaba.fr

dormakaba
Suisse SA
Chemin de Budron A5
CH-1052 Le Mont-sur-Lausanne
T +41 848 85 86 87
info.ch@dormakaba.com
dormakaba.ch



dormakaba.com