

# TS 71

## Ferme-porte



# La solution abordable pour portes standards

Avec le TS 71, dormakaba a développé un ferme-porte qui complète idéalement la série ClassicLine. Celui-ci convainc par son montage simple et rapide et son prix adapté au marché. L'adaptation de la force de fermeture à la taille de la porte se fait en tournant la charnière.

Le site de production est certifié ISO 9001.

## Avantages point par point

### Pour le commerce

- Le stockage devient plus flexible grâce à des tiges uniformes de la série ClassicLine.
- La série ClassicLine est complétée par une version économique pour la porte standard.

### Pour l'intégrateur

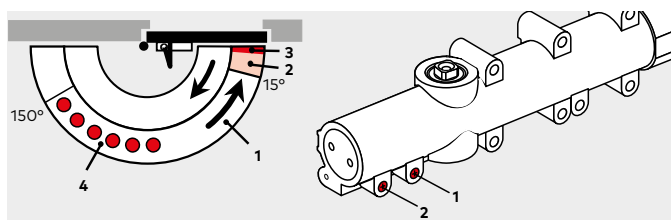
- Adapté aux portes DIN-L- comme DIN-R.
- Montage facile et rapide.

### Pour l'aménageur

- Économique et fiable.
- Forme compacte et design intemporel.

### Pour l'utilisateur

- Séquence de fermeture constante, presque indépendante des fluctuations de température.
- Réglage optimal de la vitesse de fermeture grâce à 2 soupapes de régulation.
- Fermeture sûre grâce à un à-coup final réglable.



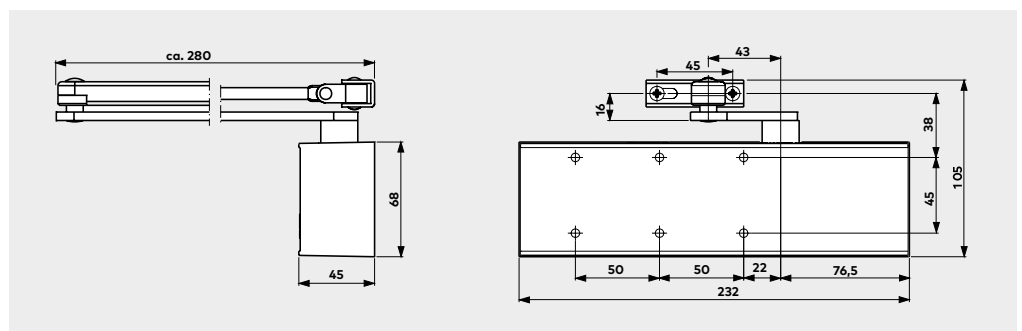
## Fonctions standard et optionnelles

- 1 Vitesse de fermeture réglable en continu dans la zone 180°-15°
- 2 Vitesse de fermeture réglable en continu dans la zone 15°-0°
- 3 À-coup final
- 4 Plaque de blocage pour version avec bras de verrouillage à cran

## Réglage de la force de fermeture

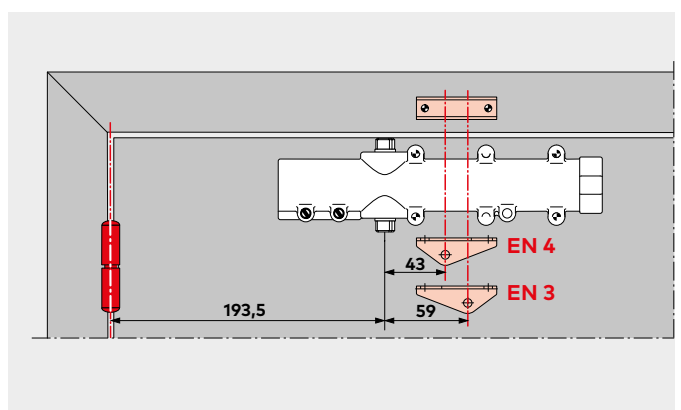
Largeur de porte	Ajustement à la taille
≤ 900	EN 3
≤ 1100	EN 3

Le dimensionnement du ferme-porte à la largeur de la porte respective se fait en tournant simplement la charnière à tige sur le TS 71.



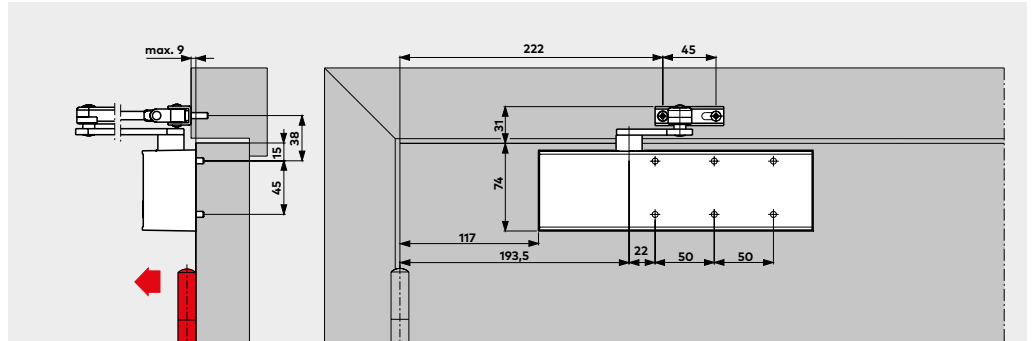
Données et caractéristiques		TS 71
<b>Force de fermeture réglable (via charnière à tige)</b>	Taille	EN 3/4
<b>Portes générales</b>	≤ 1100 mm <sup>1)</sup>	●
<b>Portes extérieures à ouverture vers l'extérieur</b>		-
<b>Portes coupe-feu et pare-fumée</b>		●
<b>Même modèle pour DIN-L et DIN-R</b>		●
<b>Tiges</b>	Standard	●
	Glissière	-
<b>Vitesse de fermeture réglable en continu via 2 soupapes indépendantes l'une de l'autre</b>	180° - 15° 15° - 0°	●
<b>À-coup final réglable en continu (via des tiges)</b>		●
<b>Amortissement de l'ouverture</b>		-
<b>Temporisation de la fermeture</b>		-
<b>Blocage en position</b>		○
<b>Poids en kg</b>		1.2
<b>Dimensions en mm</b>	Longueur Profondeur d'installation Hauteur	232 45 68
<b>Ferme-porte contrôlé selon EN 1154</b>		●
<b>CE-Marquage pour les produits de construction</b>		●
● oui - non ○ option		

<sup>1)</sup> Avec un montage à bras parallèle, le couple de fermeture est d'env. 20 Nm (pour les portes jusqu'à 950 mm)



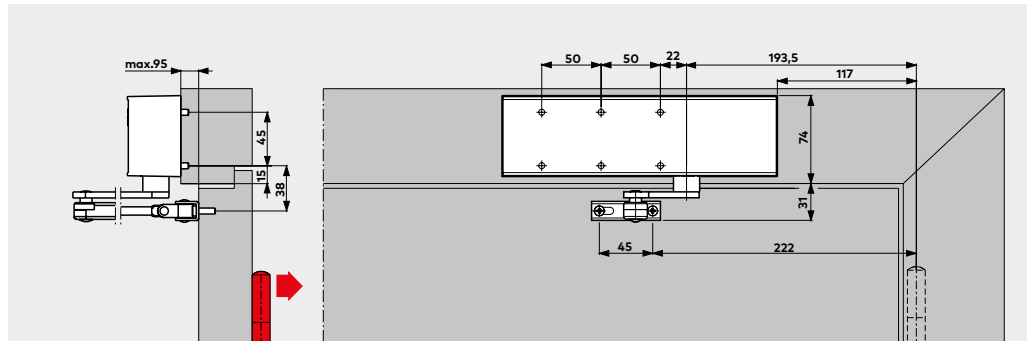
### Montage sur panneau côté charnière

Exemple : Porte ouvrant à gauche (DIN-L), porte ouvrant à droite (DIN-R) symétrique



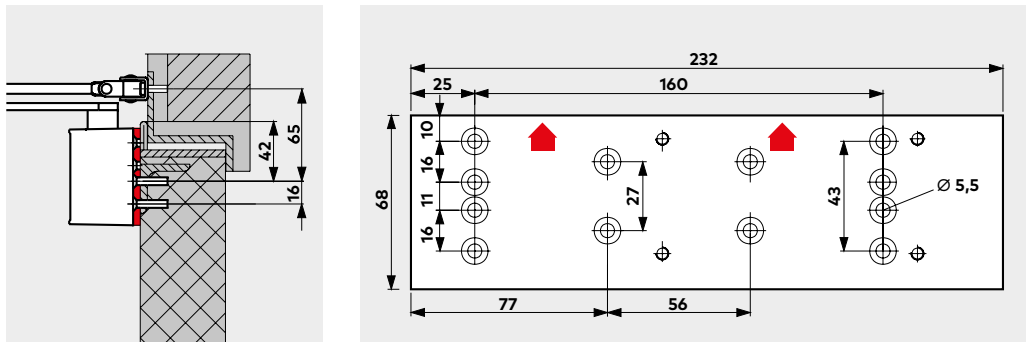
### Pose sur huisserie côté opposé à la charnière

Exemple : Porte ouvrant à gauche (DIN-L), porte ouvrant à droite (DIN-R) symétrique



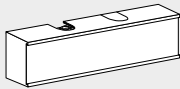
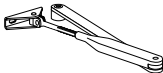
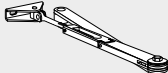


### Accessoires

Plaque de montage pour fixation aux portes lorsqu'une fixation directe n'est pas possible. Groupe perforé selon Amendement 1 à DIN EN 1154.



### Contenu de la livraison et accessoires

xx	Couleur
1	Argenté
3	Brun foncé
10	Blanc (RAL 9010)
11	Blanc (RAL 9016)
9	Couleur spéciale

Ferme-porte	Tiges normales	Bras de verrouillage à cran	Plaque de montage	Équerre de fixation pour montage à bras parallèle
				
	<input type="checkbox"/> 220023xx	<input type="checkbox"/> 220025xx	220021xx	280066xx
Taille EN 3/4 222121xx	<input checked="" type="checkbox"/> <input type="checkbox"/>	<input checked="" type="checkbox"/> <input type="checkbox"/>	<input type="checkbox"/> <input type="checkbox"/>	<input type="checkbox"/> <input type="checkbox"/>
■ Ferme-porte séparé	<input type="checkbox"/> Tiges séparées		△ Accessoires	

### Texte d'appel d'offres

Ferme-porte à entraînement par pignon avec force de fermeture réglable, tailles EN 3 et 4, vitesse de fermeture réglable dans deux plages indépendantes et à-coup final réglable.

Utilisable en version gauche (DIN-L) ou droite (DIN-R). Contrôlé selon EN 1154.

### Modèle

- avec tiges normales
- avec bras de verrouillage à cran

### Accessoires

- Plaque de montage
- Équerre de fixation pour montage à bras parallèle

### Couleur

- Argenté
- Brun foncé
- Blanc (similaire RAL 9010)
- Blanc (similaire RAL 9016)
- Couleur spéciale \_\_\_\_\_ (similaire RAL \_\_\_\_\_)

**Fabrication** dormakaba TS 71

## Engagement en matière de durabilité

Nous sommes engagés à favoriser un développement durable tout le long de notre chaîne de valeur et en harmonie avec nos responsabilités économiques, environnementales et sociales auprès des générations actuelles et futures. La durabilité est un facteur de plus en plus important dans l'industrie de la construction. Afin de fournir des informations quantifiées sur les impacts environnementaux d'un produit tout au long de son cycle de vie, dormakaba fournit des déclarations environnementales de produits (EPD), basées sur des évaluations holistiques du cycle de vie.

[www.dormakaba.com/sustainability](http://www.dormakaba.com/sustainability)



## Notre offre

### Solutions d'accès automatisées (AAS)

Portes automatiques  
Solutions d'accès sécurisés



### Solutions de contrôle d'accès (ACS)

Contrôle d'accès et gestion des temps  
Issues de secours et voies d'évacuation  
Contrôle d'accès électronique pour l'hébergement



### Solutions d'accès mécaniques (AHS)

Ferme-portes  
Quincaillerie de porte  
Cylindres et clés mécaniques



### Services

Mise à jour et conseils  
Montage et mise en service  
Entretien et réparation



WN 05203951532, FR, 10/2023  
Sous réserve de modifications techniques.

**dormakaba**  
**Belgium N.V.**  
Monnikenwerve 17-19  
BE-8200 Brugge  
T +32 50 45 15 70  
info.be@dormakaba.com  
**dormakaba.be**

**dormakaba**  
**Luxembourg SA**  
Duchscherstrooss 50  
LU-6868 Wecker  
T +352 26710870  
info.lu@dormakaba.com  
**dormakaba.lu**

**dormakaba**  
**France S.A.S.**  
2-6 place du Général de Gaulle  
FR-92160 Antony  
T +33 1 41 94 24 00  
marketing.fr@dormakaba.com  
**dormakaba.fr**

**dormakaba**  
**Suisse SA**  
Chemin de Budron A5  
CH-1052 Le Mont-sur-Lausanne  
T +41 848 85 86 87  
info.ch@dormakaba.com  
**dormakaba.ch**



[dormakaba.com](http://dormakaba.com)