

# Serrures anti-panique à verrouillage automatique

SVP

SVA/SVI

M-SVP



SVP	Serrure anti-panique auto-verrouillante pour portes à un battant
SVZ	Serrure d'accès auto-verrouillante (sans fonction anti-panique)
SVA	Serrure anti-panique auto-verrouillante, active, pour le battant de service sur portes à deux battants
SVI	Serrure anti-panique auto-verrouillante, inactive, pour le battant semi-fixe sur portes à deux battants
SVP-S	Commande pour SVP, SVA, SVI et M-SVP
SVP-PR	Module Power Reserve pour SVP, SVA
SVP-SI	Ferrure de porte de sécurité pour SVP, SVA et M-SVP
M-SVP	Serrure anti-panique multipoints à verrouillage automatique
M-SVP-PR	Module Power Reserve pour M-SVP
CAN	controller area network, système de bus
DCW®	dormakaba connect and work, système de bus
ED	Opérateur électrique pour portes battantes
SR	SafeRoute
TS	Ferme-porte
VB	Porte à panneau plein
RR	Porte profilée (cadre tubulaire)
PZ	Cylindre profilé
RZ	Cylindre rond



Version actuelle de la brochure Serrures anti-panique à verrouillage automatique SVP, SVA/SVI, M-SVP en ligne.

# Contenu

<b>Introduction Serrures anti-panique à verrouillage automatique</b>	<b>05</b>
Caractéristiques et fonctions	06
Aperçu et guide de sélection SVx	08
<b>SVP/SVZ – Serrures anti-panique à verrouillage automatique pour portes à 1 battant</b>	<b>10</b>
Aperçu	10
Caractéristiques et fonctions	11
Dimensions et découpes	12
SVP 5000 – Serrure anti-panique mécanique	18
SVP 4000 – Serrure anti-panique mécanique avec requêtes d'état électrique	20
SVP 6000 – Serrure anti-panique avec fonctions de surveillance	22
SVZ 6000 – Serrure avec fonctions de surveillance sans fonction anti-panique	26
SVP 7000 Air – Serrure anti-panique entraînée par piles	28
SVP 2000 – Serrure motorisée anti-panique	30
SVP 2000 F – Serrure motorisée anti-panique avec module PR pour portes coupe-feu/pare-fumée	32
<b>SVA/SVI – Combinaisons de serrures anti-panique à verrouillage automatique pour portes à 2 battants</b>	<b>34</b>
Aperçu	34
Caractéristiques et fonctions	35
Composants d'une installation de serrure SVA/SVI	36
Dimensions et découpes	38
SVA 5000 – Serrure anti-panique mécanique	44
SVA 4000 – Serrure anti-panique mécanique avec requêtes d'état électrique	46
SVA 6000 – Serrure anti-panique avec fonctions de surveillance	48
SVA 2000 – Serrure motorisée anti-panique	52
SVA 2000 F – Serrure motorisée anti-panique avec module PR pour portes coupe-feu/pare-fumée	54
SVI 5000 – Serrure anti-panique mécanique, battant semi-fixe	56
SVI 4000 – Serrure anti-panique mécanique, battant semi-fixe avec requêtes d'état électrique	57
SVI 2000 F – Serrure motorisée battant semi-fixe avec module PR pour portes coupe-feu/pare-fumée	58
<b>M-SVP – Serrures multipoint pour portes à 1 et 2 battants</b>	<b>60</b>
Aperçu	60
Caractéristiques et fonctions	61
Récapitulatif des articles en fonction des profilés	62
M-SVP 5000 – Serrure anti-panique multipoints à verrouillage automatique	64
M-SVP 3000 – Serrure anti-panique multipoints électromécanique à verrouillage automatique	66
M-SVP 2200 DCW® – Serrure multipoints motorisée à verrouillage automatique avec fonction anti-panique	68
M-SVP 5500 – Serrure anti-panique multipoints à verrouillage automatique pour le battant de service des portes à deux battants	72
M-SVP 3500 – Serrure anti-panique multipoints à verrouillage automatique pour le battant de service des portes à deux battants	74
<b>Accessoires pour serrures SVx</b>	<b>76</b>
SVP-S – Commandes de serrure motorisée	81
Combinaisons de béquilles portes à cadre tubulaire	84
Combinaisons de béquilles portes à panneau plein	86



Verrouiller les portes en toute sécurité sans clé – automatiquement lorsque la porte est fermée. Ouvrir simplement les portes verrouillées de l'intérieur – en appuyant tout simplement sur la poignée de porte.

Les serrures auto-verrouillantes anti-paniques (SVP) dormakaba offrent une protection anti-effraction, une ouverture rapide en cas d'urgence et un accès contrôlé. Mécanique, électrique ou motorisée.



## Serrures anti-panique à verrouillage automatique.

Sécurité dans trois directions : Issue de secours, protection contre l'effraction et contrôle de l'état de la porte

### Fonction anti-panique – la porte peut toujours être ouverte rapidement de l'intérieur

Les portes d'une issue de secours doivent pouvoir être ouvertes dans le sens de l'évacuation via la poignée de porte, même si la porte est verrouillée.

- Les serrures anti-panique dormakaba peuvent être ouvertes de l'intérieur à tout moment
- Homologué pour les issues de secours et pour une utilisation dans les portes coupe-feu et pare-fumée
- Certification selon EN 179 ou EN 1125.

### Protection contre les effractions – la porte est verrouillée de l'extérieur en toute sécurité

Les serrures anti-panique à verrouillage automatique dormakaba verrouillent automatiquement les portes après chaque fermeture.

- Fermeture par avancée du pêne de 20 mm répondant aux exigences des assurances et blocage supplémentaire du pêne croisé (pour SVP/SVZ/SVA)
- Protection contre les effractions plus élevée avec serrure multipoint (M-SVP)
- Requêtes d'état intégrées pour la surveillance de porte (pour les variantes de serrure connectées électriquement)



**01**  
Rééquipement d'une porte existante en une porte de sortie de secours selon EN 179 avec une serrure anti-panique entièrement mécanique SVA 5xxx sur le battant de service et SVI 5xxx sur le battant semi-fixe

**02**  
Porte individuelle avec serrure anti-panique auto-verrouillante SVP 2xxx comme porte secours

**03**  
Porte à deux battants avec TS 93 en tant qu'issue de secours avec SVA 2xxx F (battant de service) et SVI 5xxx (battant semi-fixe)

### Déverrouillage – sortie ou accès autorisés

Un accès de l'extérieur est possible à tout moment via le cylindre de fermeture (fonction normale de la serrure). En fonction de la variante de produit, d'autres options de déverrouillage peuvent être activées sur la serrure :

- Accès après déblocage électrique, par ex. pour les systèmes de contrôle d'accès
- Accès permanent – selon le modèle de serrure, avec ou sans actionnement de la poignée de porte
- Autres options de commande en fonction de la connexion à la serrure (commande), par ex. minuterie, fonction de pêne de jour ou impulsion d'actionnement pour un entraînement automatique

### Communication – message de l'état de porte/serrure

La plupart des serrures anti-paniques à verrouillage automatique peuvent détecter et transmettre différents états de la porte/serrure.

Les messages sont transmis sous forme de signal analogique ou numérique (bus DCW®/CAN), en fonction de la variante de serrure.

- La poignée est actionnée
- La porte est verrouillée ou déverrouillée
- La porte est ouverte ou fermée
- Contact du cylindre actionné
- Autres fonctions de surveillance selon les installations connectées, par ex. signal de commutation pour les installations d'alarme ou désactivation électrique du contrôle d'accès / entrée pour le système d'alarme incendie BMA.
- Tous les détecteurs pour les requêtes d'état sont protégés contre le vandalisme

### Connexion – fonctionnement en tant que porte individuelle ou en tant que partie d'une installation

En fonction du domaine d'application, une serrure peut être utilisée comme « solution autonome » ou en tant que partie d'une installation, par ex. en combinaison avec un entraînement automatique (ED100/ED250) ou dans le cadre d'un système de sécurisation des issues de secours. Selon le modèle de serrure, différentes options de connexion sont disponibles :

- Analogique direct
- Via une commande SVP-S
- Via Bus DCW® dans le cadre d'un système de sécurisation des issues de secours SafeRoute

# Guide de sélection Serrures anti-panique à verrouillage automatique – la bonne serrure pour chaque exigence

La gamme de serrures dormakaba offre des solutions complètes pour les portes à un et deux battants à panneau plein ou profilées, pour les nouvelles installations de portes et celles existantes.

- Fonction anti-panique selon EN 179 ou EN 1125
- Fermeture répondant aux exigences des assurances avec verrouillage à deux points par pêne et pêne croisé (combinaisons de serrures SVP, SVZ et SVA)
- Sécurité plus élevée grâce aux serrures multipoint (serrures M-SVP)
- Serrures entièrement mécaniques, par ex. pour la mise à niveau d'installations de portes existantes
- Verrou de commutation par ex. pour les portes à surveillance, en combinaison avec les systèmes de contrôle d'accès
- Serrures motorisées, par ex. pour les portes automatiques avec accessibilité PMR
- Toutes les serrures sont disponibles dans différentes versions et différents types de cylindre de fermeture.

**01**  
Serrures SVP et M-SVP pour portes à un battant

**02**  
Serrures M-SVP et combinaisons de serrures SVA / SVI pour portes à deux battants



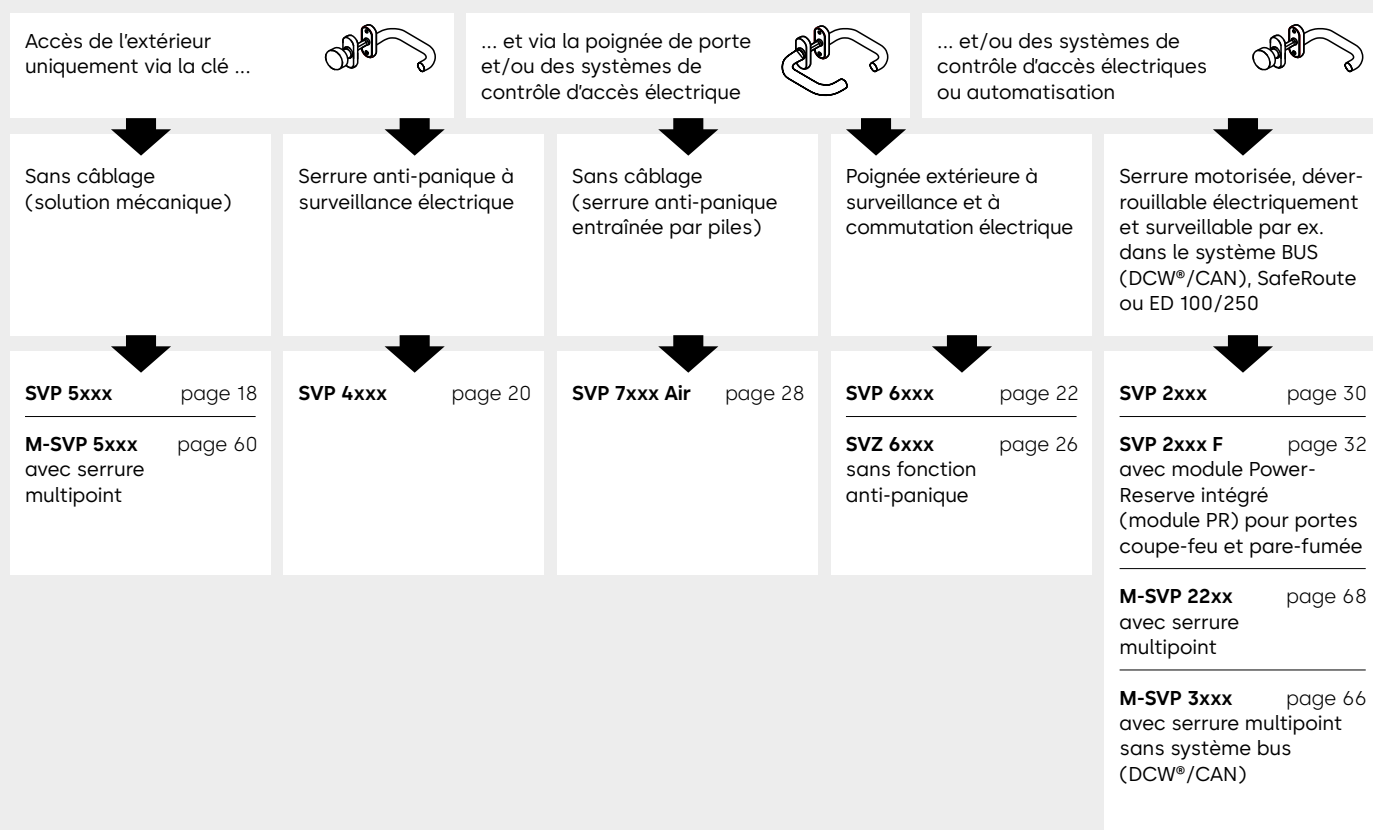
**Aide à la commande**

Avec l'aide à la commande pour les serrures dormakaba, vous trouverez facilement la bonne serrure pour vos exigences de porte.

<https://svpassist.dormakaba-tools.de/fr-FR/>

## Guide de sélection pour une porte à un battant

Exigence de base : La porte peut toujours être ouverte de l'intérieur (fonction anti-panique) et se verrouille automatiquement après chaque fermeture (fermeture conforme aux exigences des assurances).







01



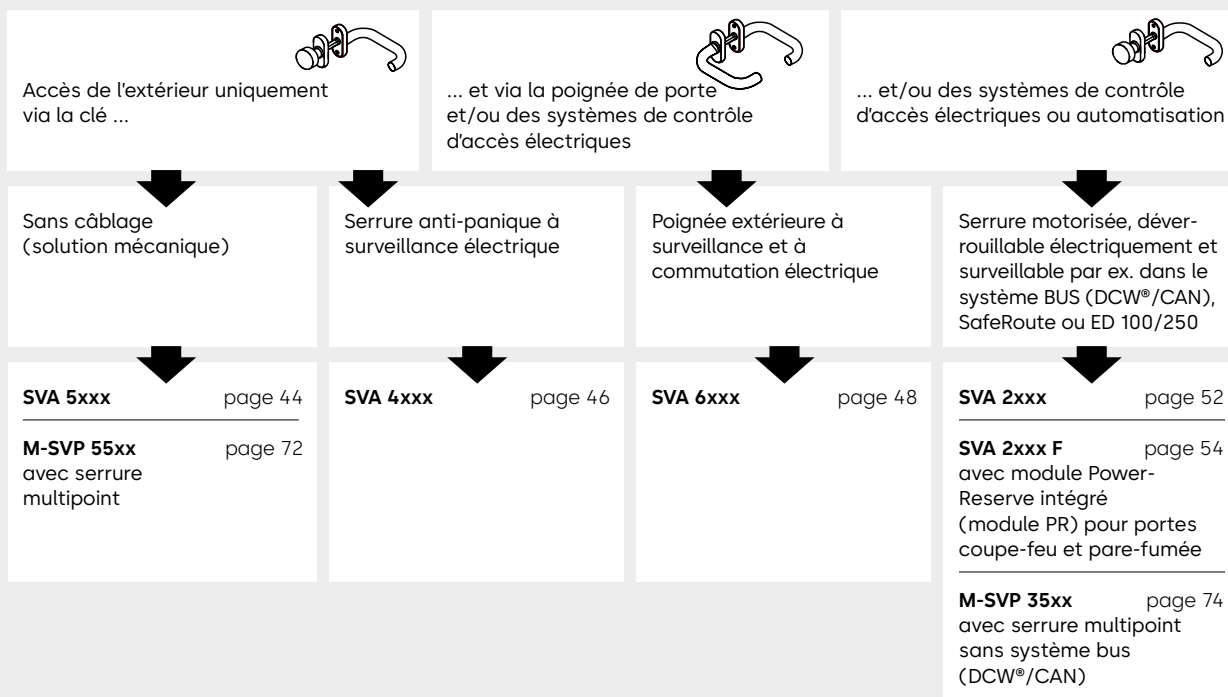
02



### Guide de sélection pour les portes à deux battants

Exigence de base : La porte peut toujours être ouverte de l'intérieur (fonction anti-panique) et se verrouille automatiquement après chaque fermeture (fermeture conforme aux exigences des assurances).

#### Étape 1 : Définir la serrure pour le battant de service



#### Étape 2 : Déterminer la serrure du battant semi-fixe en fonction du battant de service

Combinaison possibles serrures de battant de service SVA / serrures de battant semi-fixe SVI				
<b>SVA 5xxx</b>	●	○	-	-
<b>SVA 4xxx / SVA 6xxx</b>	●	●	-	-
<b>SVA 2xxx / SVA 2xxx F</b>	●	●	●	-
<b>M-SVP 35xx / 55xx</b>	-	-	-	●
	<b>SVI 5xxx</b> Sans câblage (solution mécanique) page 56	<b>SVI 4xxx</b> Serrure anti-panique à surveillance électrique page 57	<b>SVI 2xxx F</b> Serrure motorisée, déverrouillable et surveillable électriquement par ex. dans le système BUS (DCW®/CAN), SafeRoute ou ED 100/250 page 58	<b>M-SVP-GK</b> Sans câblage (solution mécanique)
● = compatible    ○ = possible    - = impossible				

## SVP/SVZ – Serrures à verrouillage automatique SVP/SVZ pour portes à 1 battant

- Verrouillage automatique des portes directement après chaque fermeture
- Avancée du pêne de 20 mm répondant aux exigences des assurances
- Verrouillage à deux points par pêne dormant et blocage du pêne croisé
- La fonction anti-panique permet d'ouvrir la porte à tout moment dans le sens de l'évacuation en actionnant la poignée de porte (sauf SVZ)
- Convient pour les portes à panneau plein et profilées, pour les cylindres profilés et ronds
- 24 mm de largeur de têtère convient pour DIN gauche/droite
- Caisson de verrou anticorrosion
- Têtère et gâche en acier inoxydable comprise dans la livraison



### SVP 5000

- Serrure entièrement mécanique à fonction anti-panique

### SVP 4000

- Serrure anti-panique à surveillance électrique
- Avec détecteurs anti-vandalisme intégrés pour la surveillance de gâche, de cylindre, de béquille et de pêne

### SVP 6000

- Serrure anti-panique à surveillance électrique avec fouillot de poignée divisé pour l'accouplement/le découplage électrique de la béquille extérieure et des détecteurs anti-vandalisme
- Message d'état de la barre de verrouillage et de la poignée de porte

### SVZ 6000

- Serrure de contrôle d'accès, comme SVP 6000, toutefois sans fonction anti-panique

### SVP 2000

- Serrure motorisée avec sécurité d'évacuation pour une sécurité des plus élevées et avec détecteurs anti-vandalisme
- Message d'état de la barre de verrouillage et de la poignée de porte
- Connexion directe aux opérateurs pour portes battantes dormakaba ED ou au système de sécurisation des issues de secours SafeRoute

### SVP 2000 F

- Serrure motorisée avec module Power Reserve (module PR) intégré pour les portes coupe-feu et pare-fumée et avec détecteurs anti-vandalisme
- Message d'état de la barre de verrouillage et de la poignée de porte
- Connexion directe aux opérateurs pour portes battantes dormakaba ED ou au système de sécurisation des issues de secours SafeRoute
- Avec module PR intégré pour l'utilisation sur les portes coupe-feu et pare-fumée

### SVP 7000 Air

- Serrure à commutation électrique à piles avec fouillot de poignée divisé pour l'accouplement et le découplage électrique de la béquille extérieure

## F Attestation d'aptitude

Les serrures à verrouillage automatique SVP/SVZ sont testées et leur qualité surveillée par l'office gouvernemental de contrôle des matériaux de Dortmund. Un certificat d'aptitude pour la porte coupe-feu et pare-fumée correspondante peut s'avérer nécessaire.



Les serrures SVP sont certifiées, avec les béquilles et barres anti-panique de différents fabricants, selon la norme EN 179 « Fermetures d'urgence pour issues de secours manœuvrées par une béquille ou une plaque de poussée, destinées à être utilisées sur des voies d'évacuation » et selon la norme EN 1125 « Fermetures anti-panique manœuvrées par une barre horizontale, destinées à être utilisées sur des voies d'évacuation » et portent donc la marque de conformité CE.

### Caractéristiques et fonctions des serrures à verrouillage automatique SVP/SVZ pour portes à 1 battant

		SVP 5000	SVP 4000	SVP 6000	SVZ 6000	SVP 2000	SVP 2000 F	SVP 7000 Air
		Page 18	Page 20	Page 22	Page 26	Page 30	Page 32	Page 28
<b>Homologations</b>	Portes coupe-feu et pare-fumée	●	●	●	●	● <sup>2)</sup>	●	●
	NF EN 179 / NF EN 1125	●	●	●	-	●	●	●
<b>Fonctions anti-paniques</b>	La porte peut être ouverte de l'intérieur grâce à la poignée de porte/barre	●	●	●	-	●	●	●
	Fonction clé prisonnière (C)	-	-	●	-	-	-	●
	Fonction de commutation (E) avec garniture interchangeable	●	●	-	-	●	●	-
<b>Déverrouiller</b>	À partir de l'extérieur avec une clé	●	●	●	●	●	●	●
	De l'extérieur via les poignées de porte après déblocage électrique (intégration dans les systèmes de contrôle d'accès)	-	-	●	●	-	-	●
	- Réinitialisation automatique de l'autorisation après échec de l'ouverture de porte	-	-	●	●	●	●	●
	- Déverrouillage réglable ou temps de reverrouillage	-	-	-	-	●	●	-
	- Déverrouillage continu	-	-	-	-	● <sup>3)</sup>	● <sup>5)</sup>	-
	Accès permanent possible <sup>1)</sup>	-	-	●	●	-	-	●
	Serrure motorisée (convient pour les portes automatiques)	-	-	-	-	●	●	-
	Désactivation automatique de l'ouverture/du déverrouillage permanent en cas de coupure de courant	-	-	●	●	○ <sup>3)</sup>	○ <sup>3) 5)</sup>	-
<b>Surveillance</b>	Convient pour les cylindres électroniques	●	●	●	●	●	●	●
	Message « Porte ouverte/fermée »	-	●	●	●	●	●	-
	Message « Porte verrouillée/déverrouillée »	-	●	●	●	●	●	-
	Message « Actionnement de poignée/déverrouillage anti-panique »	-	●	●	●	●	●	-
	Message « Contact du cylindre »	-	●	●	●	●	●	-
	Ligne de sabotage	-	●	●	●	●	●	-
	Interface bus DCW®/CAN	-	-	-	-	●	●	-
	Composant SafeRoute® autorisé	●	●	●	●	●	●	●
<b>Protection contre l'effraction</b>	verrouillage répondant aux exigences des assurances (verrouillage 2 points)	●	●	●	●	●	●	●
	Pêne demi-tour	-	-	-	-	-	-	●
	Verrouillage mécanique automatique	●	●	●	●	●	●	●
<b>Principe de fonctionnement</b>	Mécanique (sans câblage)	●	-	-	-	-	-	-
	entraîné par piles	-	-	-	-	-	-	●
	Mécanique à surveillance électrique	-	●	●	●	●	●	●
	Déverrouillage motorisé	-	-	-	-	●	●	-
	Mise en marche et arrêt électrique simultanés de la poignée extérieure et intérieure désengageable	-	-	-	●	-	-	-
	Poignée extérieure pouvant être accouplée/découplée électriquement	-	-	●	-	-	-	●
<b>Autres</b>	Sécurité mécanique d'évacuation	●	●	●	●	●	●	●
	Sécurité électronique d'évacuation	-	-	-	-	●	●	-

● = oui   - = non   ○ = option

<sup>1)</sup> Fonction OUVERTURE PERMANENTE également homologuée sur les portes coupe-feu et pare-fumée, car la porte est maintenue fermée en cas d'incendie.

<sup>2)</sup> Pour portes coupe-feu et pare-fumée en combinaison avec le module PR (stockage d'énergie de secours).

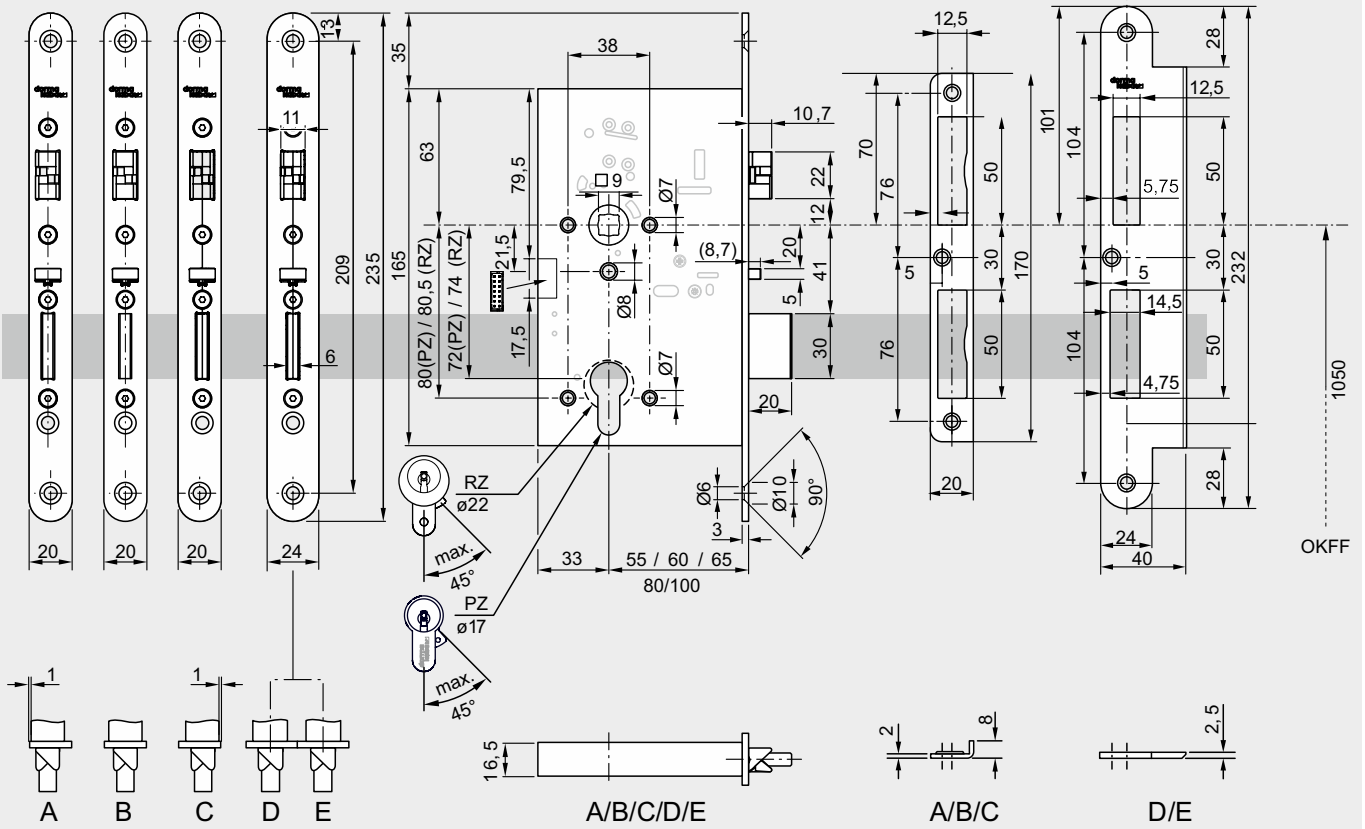
<sup>3)</sup> Pas homologué pour le déverrouillage continu des portes coupe-feu et pare-fumée, car le maintien fermé n'est pas assuré en cas d'incendie.

<sup>4)</sup> En combinaison avec SVP-S Air ou avec un émetteur portatif.

<sup>5)</sup> Uniquement en combinaison avec l'ED 100/250 ou la commande SVP-S 4x (micrologiciel 4.7 et version supérieure) ou SafeRoute (micrologiciel 1.9).

## Dimensions SVP 2xxx/4xxx/5xxx/6xxx pour portes à panneau plein

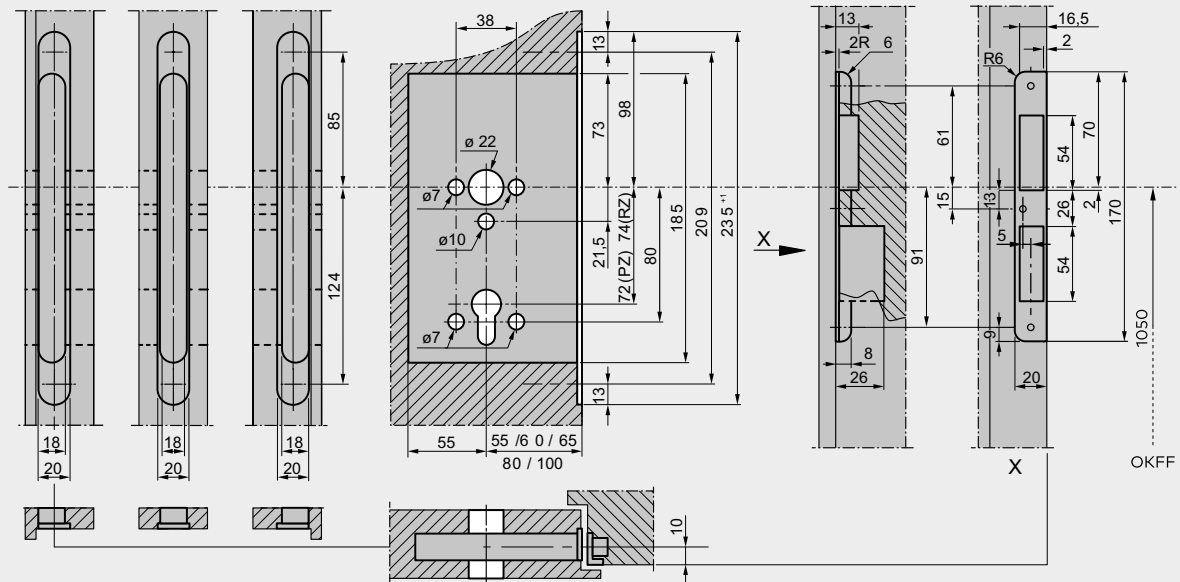
Attention : Version France (SVP 424X/524X/624X) autres dimensions




## Découpe porte pliante

### SVP 2xxx/4xxx/5xxx/6xxx

Attention : Version France (SVP 424X/524X/624X) autres dimensions

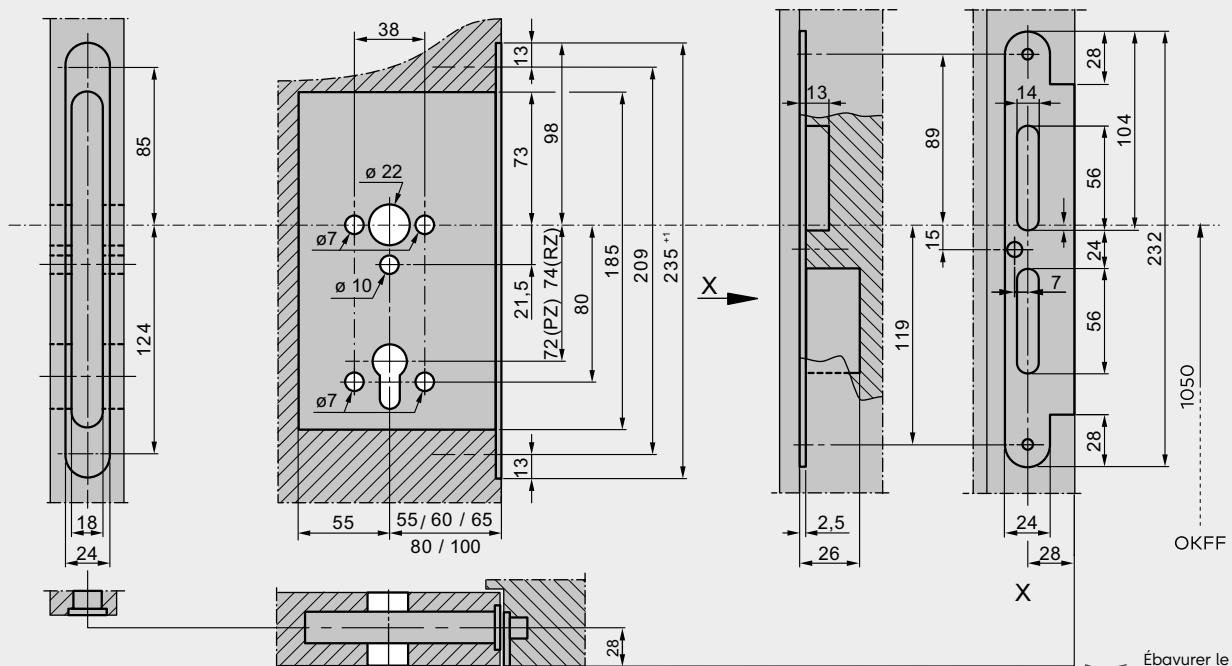



 Ébavurer le bord de coupe. Éliminer les copeaux de la cavité.

## Découpe porte fermant à fleur

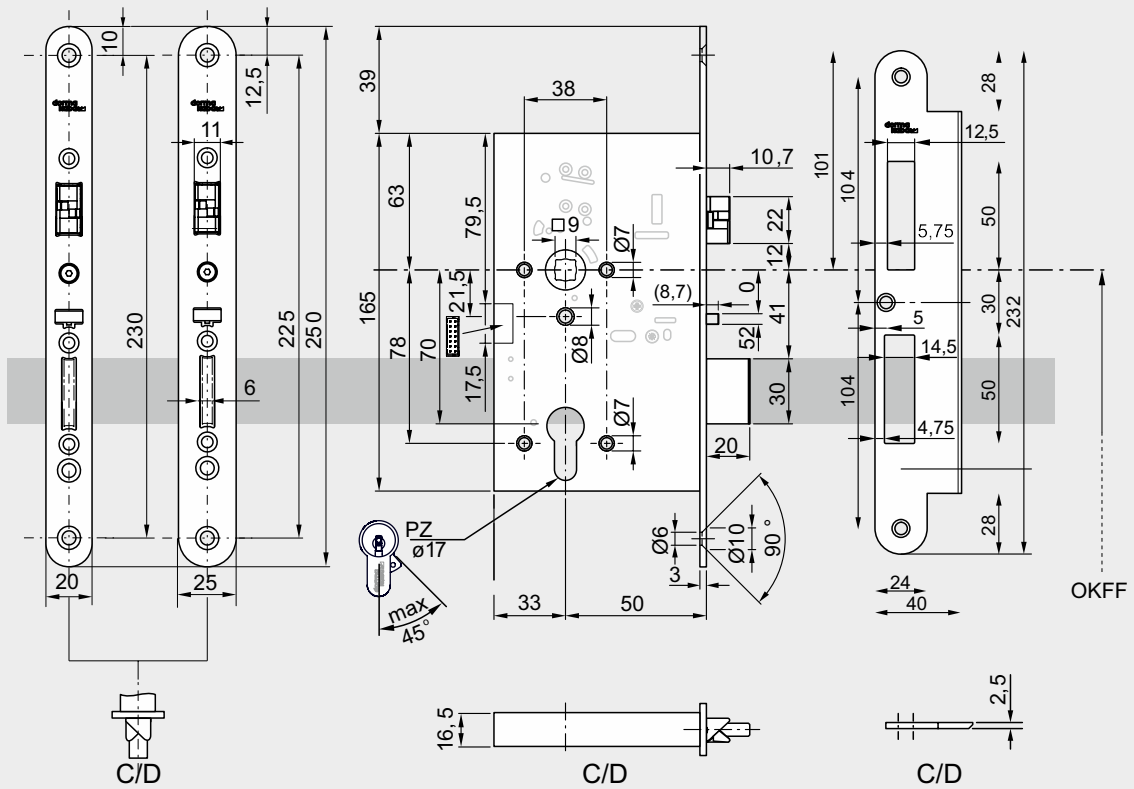
### SVP 2xxx/4xxx/5xxx/6xxx

Attention : Version France (SVP 424X/524X/624X) autres dimensions

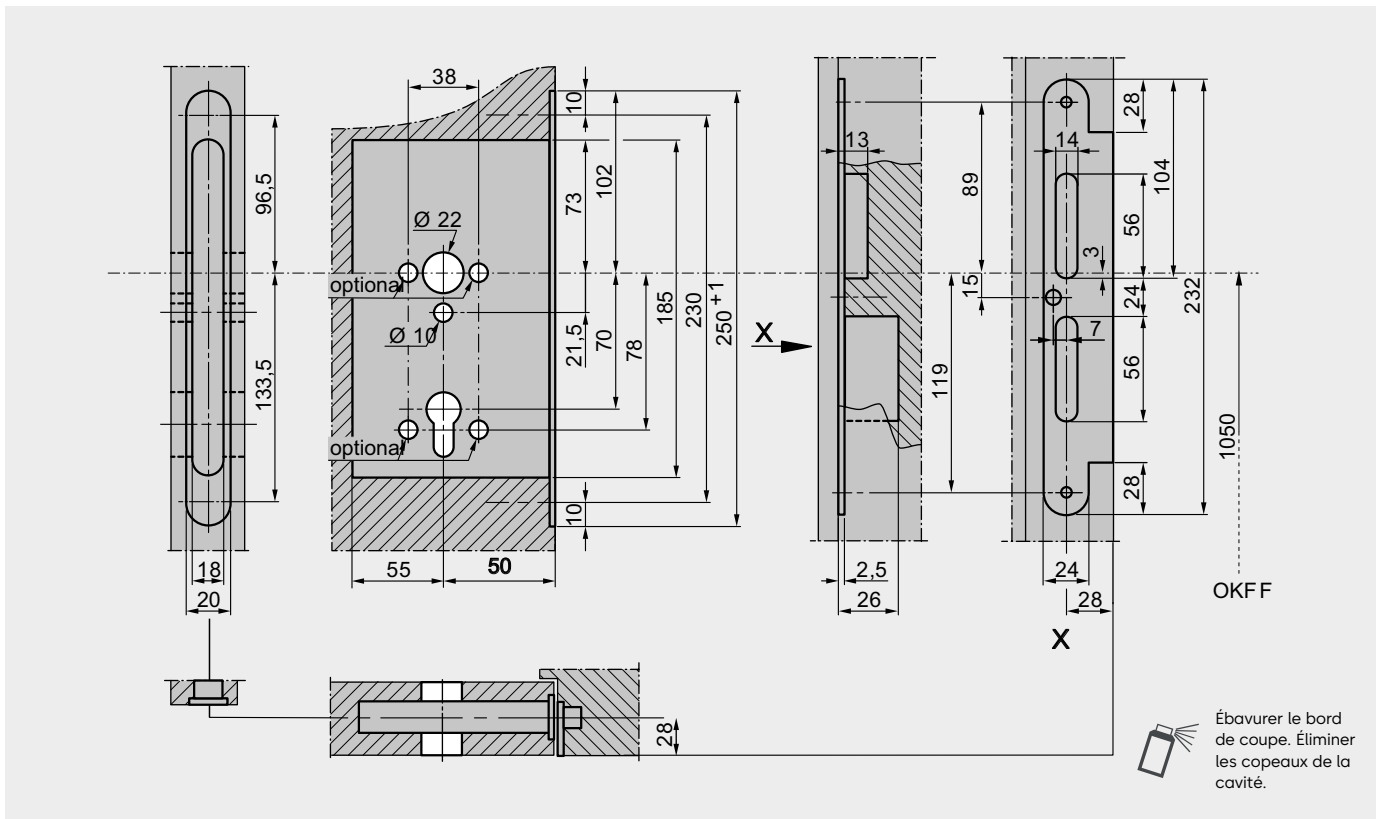


 Ébavurer le bord de coupe. Éliminer les copeaux de la cavité.

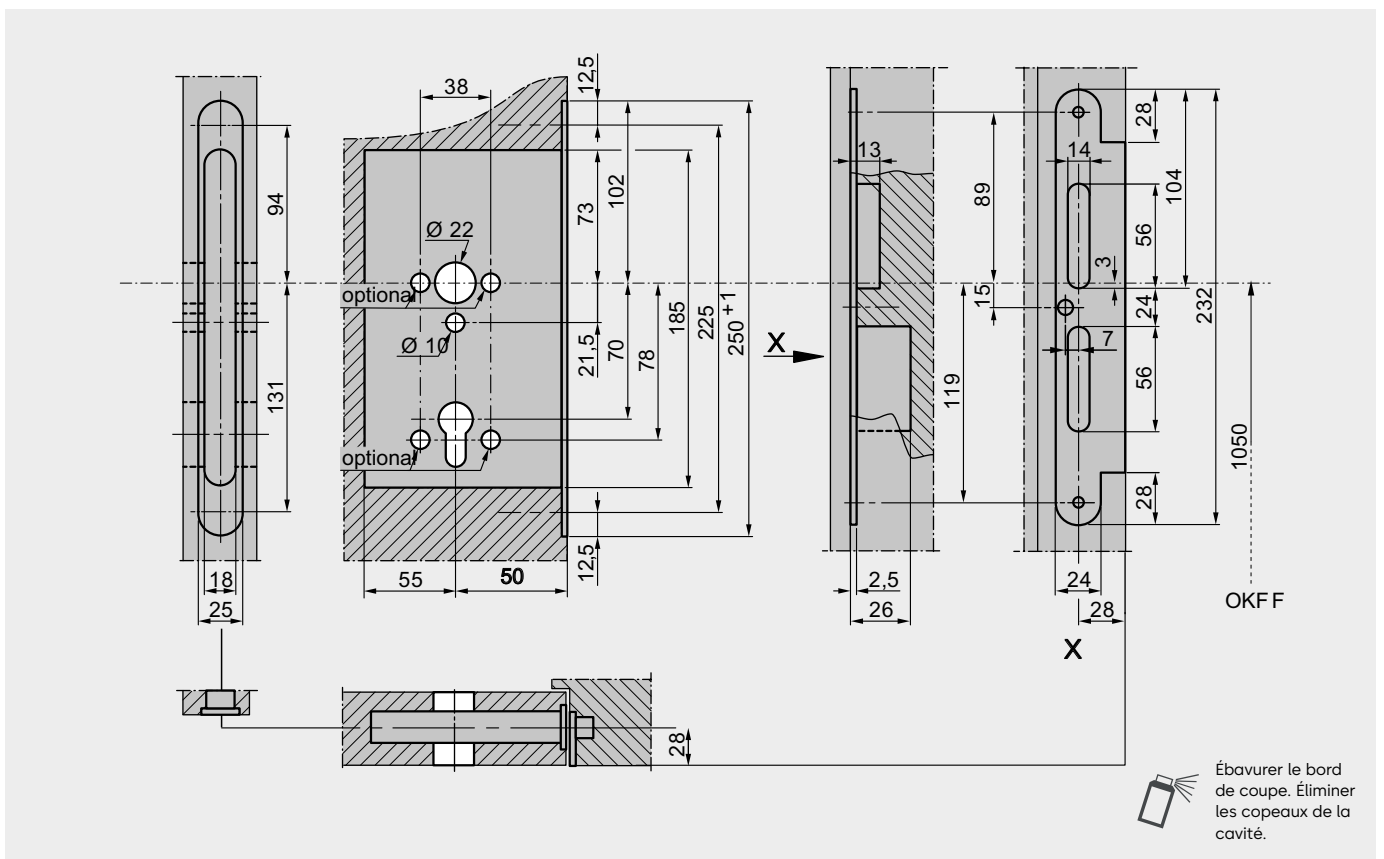
## Dimensions SVP 424X/524X/624X (version France) pour portes à panneau plein



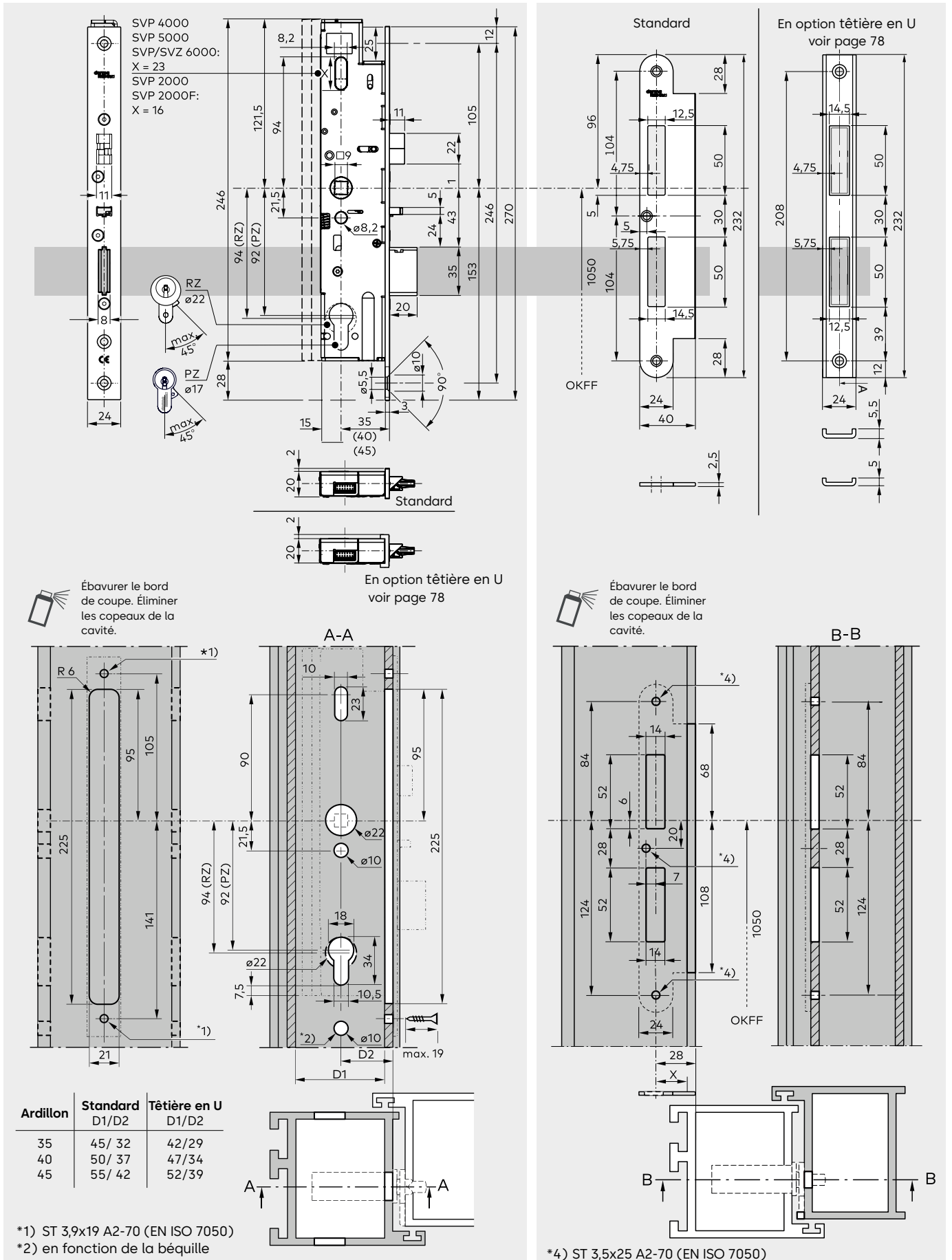
## Découpe porte fermant à fleur SVP 424X/524X/624X (version France)



## Découpe porte fermant à fleur SVP 424X/524X/624X (version France)

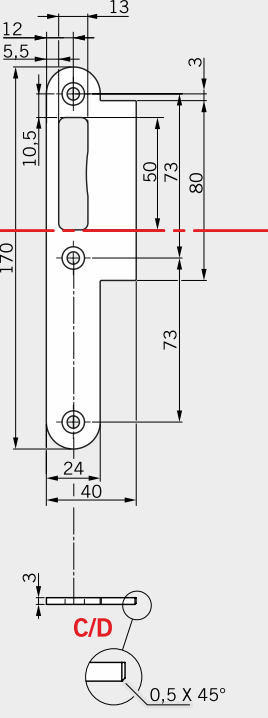
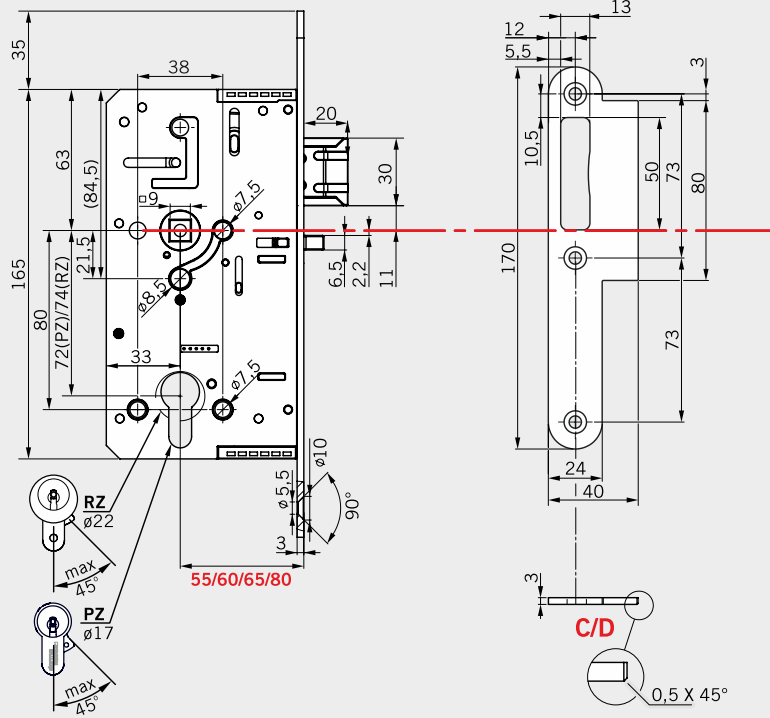
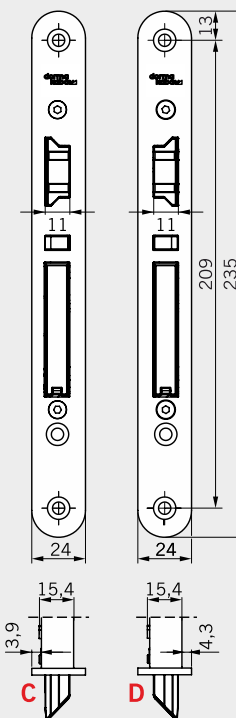
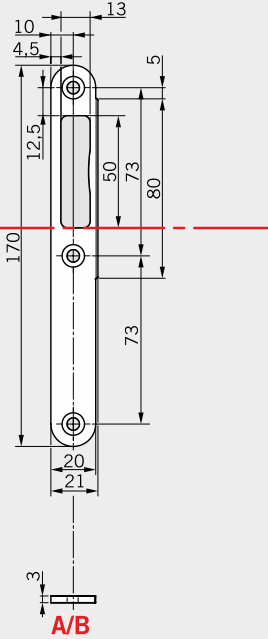
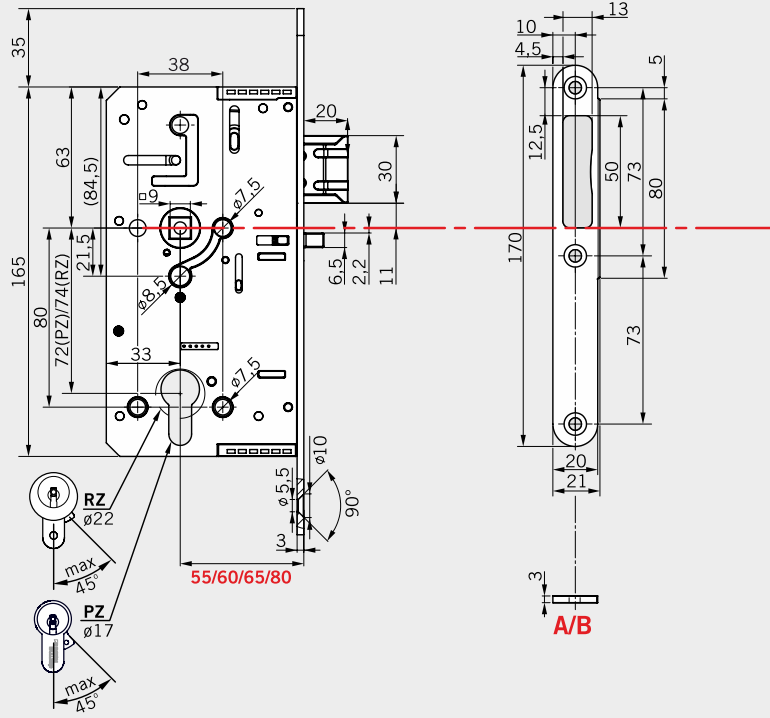
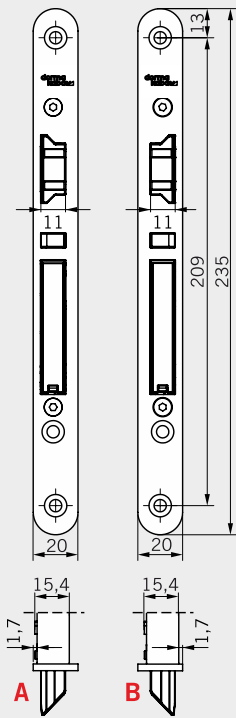
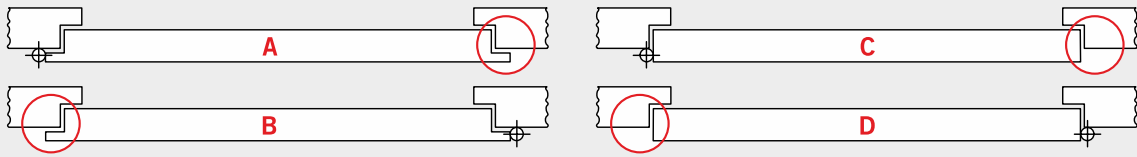


## Dimensions et découpes SVP 2xxx/4xxx/5xxx/6xxx pour portes à cadre tubulaire





# Dimensions SVP 7xxx Air pour portes à panneau plein



## SVP 5000 – Serrure anti-panique auto-verrouillante

### SVP 5xxx

Serrure anti-panique auto-verrouillante avec système de sécurité mécanique d'évacuation optimisé. Verrouillage à deux points par précontrainte du ressort après la fermeture de la porte. Pêne demi-tour universel (variantes à têtère 24 mm utilisables DIN G/D), déverrouillage anti-panique avec la béquille, passage au déverrouillage par clé de l'extérieur. Pêne dormant en acier 20 mm. Fouillot carré 9 mm. Boîtier de serrure anticorrosion en dimensions DIN, têtère et gâche en acier inoxydable comprise dans la livraison. Certifié selon la norme EN 179 et selon la norme EN 1125 pour l'utilisation avec des ferrures anti-panique. Protection contre les effractions possible jusqu'à RC2 dans des systèmes de porte appropriés.

### Modèle :

- Porte pliante à panneau plein
- Porte fermant à fleur à panneau plein
- Porte à cadre profilé
- DIN gauche
- DIN droite

### Perçage

- Cylindre profilé PZ
- Cylindre rond Zo

**B** min. \_\_\_\_\_ mm

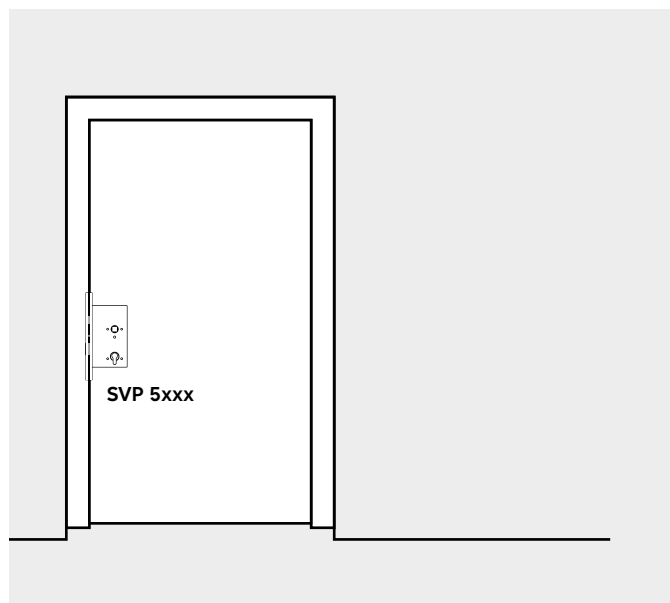
### Accessoires supplémentaires

voir page 76

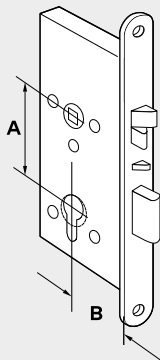
### Croquis cotés et plans d'installation

voir page 12

### SVP 5xxx Installation de serrure



**SVP 5xxx  
pour les portes à  
panneau plein**

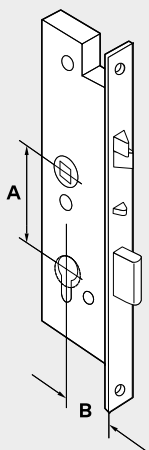


Cylindre de serrure	Type de porte	Ardillon B	DIN	Type	N° de commande
PZ (A = 70)	Porte fermant à fleur têteière 250 x 20 (unique- ment pour la France)	50	G/D	SVP 5241	70524109
	Porte fermant à fleur têteière 250 x 25 (unique- ment pour la France)	50	G/D	SVP 5247	70524709
PZ (A = 72)	Porte pliante Têteière : 235 x 20	55	G	SVP 5251	70525100
			D	SVP 5252	70525200
	60	G	SVP 5261	70526100	
		D	SVP 5262	70526200	
	65	G	SVP 5271	70527100	
		D	SVP 5272	70527200	
	80	G	SVP 5281	70528100	
		D	SVP 5282	70528200	
	100	G	SVP 5291	70529100	
		D	SVP 5292	70529200	
	Porte fermant à fleur Têteière : 235 x 24	55	G/D	SVP 5257	70525700
		60	G/D	SVP 5267	70526700
		65	G/D	SVP 5277	70527700
		80	G/D	SVP 5287	70528700
100		G/D	SVP 5297	70529700	
Zo (A = 74)	Porte pliante Têteière : 235 x 20	60	G	SVP 5361	70536100
			D	SVP 5362	70536200
	65	G	SVP 5371	70537100	
		D	SVP 5372	70537200	
	80	G	SVP 5381	70538100	
		D	SVP 5382	70538200	
	100	G	SVP 5391	70539100	
		D	SVP 5392	70539200	
	Porte fermant à fleur Têteière : 235 x 24	60	G/D	SVP 5367	70536700
		65	G/D	SVP 5377	70537700
80		G/D	SVP 5387	70538700	
100		G/D	SVP 5397	70539700	

Toutes les indications de dimension sont en millimètres (mm)

**PZ** Cylindre profilé **Zo** Cylindre rond **G** DIN gauche **D** DIN droite

**SVP 5xxx  
pour portes à  
cadre tubulaire**



Cylindre de serrure	Type de porte	Ardillon B	DIN	Type	N° de commande
PZ (A = 92)	Porte à cadre profilé Têteière : 270 x 24	35	Universel	SVP 5719	70571900
		40	Universel	SVP 5729	70572900
		45	Universel	SVP 5739	70573900
Zo (A = 94)	Porte à cadre profilé Têteière : 270 x 24	35	Universel	SVP 5819	70581900
		40	Universel	SVP 5829	70582900
		45	Universel	SVP 5839	70583900

Toutes les indications de dimension sont en millimètres (mm)

**PZ** Cylindre profilé **RZ** cylindre rond **G** DIN gauche **D** DIN droite

## SVP 4000 – Serrure anti-panique à verrouillage automatique avec requêtes d'état électriques

SVP 4xxx   

Serrure anti-panique à verrouillage automatique, à surveillance électrique, avec sécurité mécanique d'évacuation optimisée. Avec requêtes d'état pour la détection de « verrouillé » (> 90 %), « déverrouillé » (< 10 % de la course du pêne dormant), « porte ouverte/fermée » via pêne demi-tour ainsi que « actionnement de béquille/déverrouillage anti-panique » et « contact de cylindre ». Tension et intensité des contacts : 30 V DC, 100 mA. Verrouillage à deux points par précontrainte du ressort après la fermeture de porte. Pêne demi-tour universel (variantes à tête 24 mm utilisables DIN G/D). Déverrouillage anti-panique avec la béquille, passage au déverrouillage par clé de l'extérieur. Pêne dormant en acier 20 mm. Fouillot carré 9 mm. Boîtier de serrure anticorrosion en dimensions DIN, tête et gâche en acier inoxydable comprise dans la livraison. Certifié selon la norme EN 179 et selon la norme EN 1125 pour l'utilisation avec des ferrures anti-panique. Protection contre les effractions possible jusqu'à RC2 dans des systèmes de porte appropriés.

Intensité max. des contacts 100 mA pour max. 30 V DC  
Message d'état via des contacts sans potentiel

### Modèle :

- Porte pliante à panneau plein
- Porte fermant à fleur à panneau plein
- Porte à cadre profilé
- DIN gauche  DIN droite

### Perçage

- Cylindre profilé PZ
  - Cylindre rond Zo
- B** min. \_\_\_\_\_ mm

### Accessoires nécessaires (à commander séparément) :

- Câble de raccordement dormakaba SVP-A
- Passage de câble/gaine spirale flexible dormakaba KÜ/KS

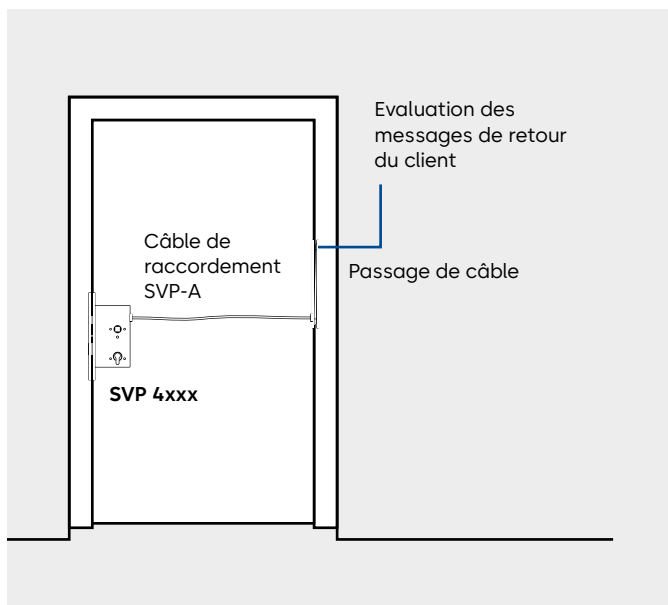
### Accessoires supplémentaires

voir page 76

### Croquis cotés et plans d'installation

voir page 12

### SVP 4xxx Installation de serrure



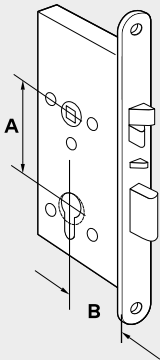
### Câblage

#### Couleurs de câble SVP 4xxx Fonction

Couleurs de câble	SVP 4xxx Fonction
noir	GND
marron	« Pêne demi-tour activé », NC
rose/gris	« SVP déverrouillée », NO
rouge	libre
blanc	libre
jaune	« SVP déverrouillée » et « Pêne demi-tour activé » et cylindre actionné/serrure ouverte, C
vert	Cylindre actionné, NO
gris	Ligne de sabotage
rose	Ligne de sabotage
rouge/bleu	« SVP verrouillée », NC
bleu	« Béquille actionnée », NO
violet	« SVP verrouillée » et « Béquille actionnée », C

Evaluation des messages de retour du client (par ex. en combinaison avec dormakaba SafeRoute)

**SVP 4xxx  
pour portes à  
panneau plein**

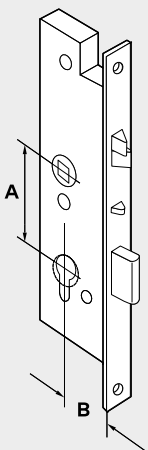


Cylindre de serrure	Type de porte	Ardillon B	DIN	Type	N° de commande	
PZ (A = 70)	Porte fermant à fleur têtière 250 x 20 (uniquement pour la France)	50	G/D	SVP 4241	70424109	
		50	G/D	SVP 4247	70424709	
PZ (A = 72)	Porte pliante Têtière : 235 x 20	55	G	SVP 4251	70425100	
			D	SVP 4252	70425200	
		60	G	SVP 4261	70426100	
			D	SVP 4262	70426200	
		65	G	SVP 4271	70427100	
			D	SVP 4272	70427200	
		80	G	SVP 4281	70428100	
			D	SVP 4282	70428200	
		100	G	SVP 4291	70429100	
			D	SVP 4292	70429200	
		Porte fermant à fleur Têtière : 235 x 24	55	G/D	SVP 4257	70425700
			60	G/D	SVP 4267	70426700
			65	G/D	SVP 4277	70427700
			80	G/D	SVP 4287	70428700
100	G/D		SVP 4297	70429700		
Zo (A = 74)	Porte pliante Têtière : 235 x 20	60	G	SVP 4361	70436100	
			D	SVP 4362	70436200	
		65	G	SVP 4371	70437100	
			D	SVP 4372	70437200	
		80	G	SVP 4381	70438100	
			D	SVP 4382	70438200	
		100	G	SVP 4391	70439100	
			D	SVP 4392	70439200	
		Porte fermant à fleur Têtière : 235 x 24	60	G/D	SVP 4367	70436700
			65	G/D	SVP 4377	70437700
80	G/D		SVP 4387	70438700		
100	G/D		SVP 4397	70439700		

Toutes les indications de dimension sont en millimètres (mm)

**PZ** Cylindre profilé **Zo** Cylindre rond **G** DIN gauche **D** DIN droite

**SVP 4xxx  
pour portes à  
cadre tubulaire**



Cylindre de serrure	Type de porte	Ardillon B	DIN	Type	N° de commande
PZ (A = 92)	Porte à cadre profilé Têtière : 270 x 24	35	Universel	SVP 4719	70471900
		40	Universel	SVP 4729	70472900
		45	Universel	SVP 4739	70473900
Zo (A = 94)	Porte à cadre profilé Têtière : 270 x 24	35	Universel	SVP 4819	70481900
		40	Universel	SVP 4829	70482900
		45	Universel	SVP 4839	70483900

Toutes les indications de dimension sont en millimètres (mm)

**PZ** Cylindre profilé **RZ** cylindre rond **G** DIN gauche **D** DIN droite

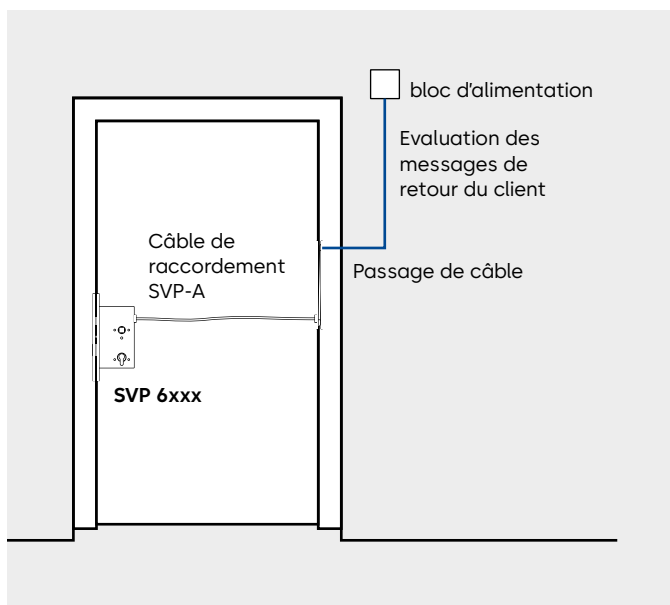
## SVP 6000 – Serrure à commutation anti-panique auto-verrouillante

### SVP 6xxx

Serrure à commutation anti-panique à verrouillage automatique, modèles pour cadre tubulaire (67xx/68xx) ou portes à panneau plein (62xx/63xx), à surveillance électrique, avec fouillot divisé, béquille extérieure à commande électrique et sécurité mécanique d'évacuation optimisée. Avec requêtes d'état pour la détection de « verrouillé » (> 90 %), « déverrouillé » (< 10 % de la course du pêne dormant), « porte ouverte/fermée » via pêne demi-tour ainsi que « actionnement de poignée/déverrouillage anti-panique » et « contact de cylindre ». Béquille extérieure découplée (courant de fonctionnement) ou accouplée (courant de repos) à l'état sans courant. La commande de la bobine magnétique (par ex. par le système de contrôle d'accès) permet d'accoupler/de découpler la béquille extérieure. La béquille dans le sens de la fuite est toujours accouplée. La commande de la béquille extérieure est créée avec un contact GND à l'aide d'un ferme-porte sans potentiel (courant de fonctionnement) ou d'un ouvre-porte (courant de repos). Ouverture permanente (accouplement permanent de la béquille extérieure, par ex. pour le service en journée) possible. Verrouillage à deux points par précontrainte du ressort après la fermeture de porte. Pêne demi-tour universel (variantes à têtère 24 mm utilisables DIN G/D) Déverrouillage par l'extérieur avec une clé ou une béquille extérieure pouvant être accouplée. Pêne dormant en acier 20 mm. Fouillot carré divisé 9 mm. Boîtier de serrure anticorrosion en dimensions DIN, têtère et gâche en acier inoxydable comprise dans la livraison. Protection contre les effractions possible jusqu'à RC2 dans des systèmes de porte appropriés.

Tension d'alimentation	12 ou 24 V DC stabilisé (+/- 10 %)
Courant absorbé	0,15 A (max. 0,3 A)
Intensité max. des contacts	max. 30 V DC, 100 mA
Messages d'état via des contacts sans potentiel	

### SVP 6xxx Installation de serrure



### SVP 62xx/63xx

SVP 6000 Modèle pour portes pleines. Mode courant de fonctionnement ou courant de repos réglable universellement au niveau de la serrure. Raccordement universel à 12 V DC/24 V DC (stabilisé) sans commutation préalable. Côté anti-panique pouvant être permuté par le personnel autorisé avec un outillage spécial. Certifié selon la norme EN 179 et la norme EN 1125 pour l'utilisation avec des ferrures anti-panique.

### SVP 67xx/68xx

SVP 6000 Modèle pour portes à cadre tubulaire. Modèle courant de fonctionnement ou courant de repos. Raccordement universel à 12 V DC/24 V DC (stabilisé) sans commutation préalable. Certifié selon la norme EN 179 et la norme EN 1125 pour l'utilisation avec des ferrures anti-panique.

### Câblage

#### Couleurs de câble SVP 6xxx Fonction

noir	GND
marron	« Pêne demi-tour activé », NC
rose/gris	« SVP déverrouillée », NO
rouge	Accoupler poignée via contact GND Courant de fonctionnement = NO/Courant de repos = NC
blanc	+12 V DC ou +24 V DC (stabilisé)
jaune	« SVP déverrouillée » et « Pêne demi-tour activé » et cylindre actionné/serrure ouverte, C
vert	Cylindre actionné, NO
gris	Ligne de sabotage
rose	Ligne de sabotage
rouge/bleu	« SVP verrouillée », NC
bleu	« Béquille actionnée », NO
violet	« SVP verrouillée » et « Béquille actionnée », C

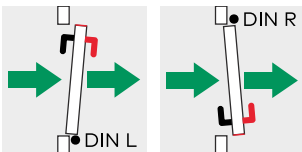
Evaluation des messages de retour du client (par ex. en combinaison avec dormakaba SafeRoute)

**Modèle :**

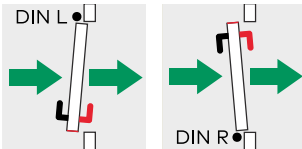
- Porte pliante à panneau plein
- Porte fermant à fleur à panneau plein
- Porte à cadre profilé
- DIN gauche  DIN droite

**Ouverture des issues de secours**





- Issue de secours ouverture vers l'extérieur  
(en temps normal)



- Issue de secours ouverture vers l'intérieur  
(cas particulier)



**Ouverture de la porte toujours possible dans le sens de l'évacuation**

-  Sens de la fuite
-  Poignée accouplée en permanence
-  Poignée embrayable électriquement
-  Charnière de porte G/D

**Perçage**

- Cylindre profilé PZ
- Cylindre rond Zo
- B min. \_\_\_\_\_ mm

- Courant de repos (uniquement pour variante cadre tubulaire, la variante porte à panneau plein est réglable)
- Courant de fonctionnement (uniquement pour variante cadre tubulaire, la variante porte à panneau plein est réglable)

**Accessoires nécessaires (à commander séparément) :**

- Câble de raccordement dormakaba SVP-A
- Passage de câble/gaine spirale flexible dormakaba KÜ/KS
- Bloc d'alimentation dormakaba NT

**Accessoires supplémentaires**

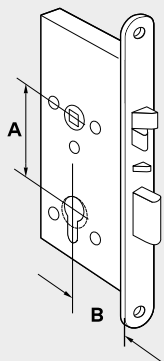
voir page 76

**Croquis cotés et plans d'installation**

voir page 12

## SVP 6000 – Serrure à commutation anti-panique auto-verrouillante

SVP 6xxx  
pour portes à  
panneau plein

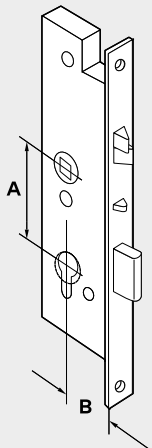


Cylindre de serrure	Type de porte	Ardillon B	Ouverture	DIN	Type	N° de commande
PZ (A = 70)	Porte fermant à fleur têteière 250 x 20 (uniquement pour la France)	50	Vers l'extérieur/vers l'intérieur	G/D	SVP 6241	70624109
			Vers l'intérieur/vers l'extérieur	G/D	SVP 6242	70624209
	Porte fermant à fleur têteière 250 x 25 (uniquement pour la France)	50	Vers l'extérieur/vers l'intérieur	G/D	SVP 6247	70624809
			Vers l'intérieur/vers l'extérieur	G/D	SVP 6248	70624709
PZ (A = 72)	Porte pliante Têteière : 235 x 20	55	Vers l'extérieur	G	SVP 6251	70625100
			Vers l'intérieur	D	SVP 6252	70625200
			Vers l'extérieur	G	SVP 6253	70625300
			Vers l'intérieur	D	SVP 6254	70625400
			Vers l'extérieur	G	SVP 6255	70625500
			Vers l'intérieur	D	SVP 6256	70625600
		60	Vers l'extérieur	G	SVP 6261	70626100
			Vers l'intérieur	D	SVP 6262	70626200
			Vers l'extérieur	G	SVP 6263	70626300
			Vers l'intérieur	D	SVP 6264	70626400
			Vers l'extérieur	G	SVP 6271	70627100
			Vers l'intérieur	D	SVP 6272	70627200
		65	Vers l'extérieur	G	SVP 6273	70627300
			Vers l'intérieur	D	SVP 6274	70627400
			Vers l'extérieur	G	SVP 6281	70628100
			Vers l'intérieur	D	SVP 6282	70628200
			Vers l'extérieur	G	SVP 6283	70628300
			Vers l'intérieur	D	SVP 6284	70628400
		100	Vers l'extérieur	G	SVP 6291	70629100
			Vers l'intérieur	D	SVP 6292	70629200
			Vers l'extérieur	G	SVP 6293	70629300
			Vers l'intérieur	D	SVP 6294	70629400
			Vers l'extérieur/vers l'intérieur	G/D	SVP 6257	70625700
			Vers l'intérieur/vers l'extérieur	G/D	SVP 6258	70625800
60	Vers l'extérieur/vers l'intérieur	G/D	SVP 6267	70626700		
	Vers l'intérieur/vers l'extérieur	G/D	SVP 6268	70626800		
	Vers l'extérieur/vers l'intérieur	G/D	SVP 6277	70627700		
	Vers l'intérieur/vers l'extérieur	G/D	SVP 6278	70627800		
	Vers l'extérieur/vers l'intérieur	G/D	SVP 6287	70628700		
	Vers l'intérieur/vers l'extérieur	G/D	SVP 6288	70628800		
100	Vers l'extérieur/vers l'intérieur	G/D	SVP 6297	70629700		
	Vers l'intérieur/vers l'extérieur	G/D	SVP 6298	70629800		
Zo (A = 74)	Porte pliante Têteière : 235 x 24	60	Vers l'extérieur	G	SVP 6361	70636100
			Vers l'intérieur	D	SVP 6362	70636200
			Vers l'extérieur	G	SVP 6363	70636300
			Vers l'intérieur	D	SVP 6364	70636400
			Vers l'extérieur	G	SVP 6371	70637100
			Vers l'intérieur	D	SVP 6372	70637200
		65	Vers l'extérieur	G	SVP 6373	70637300
			Vers l'intérieur	D	SVP 6374	70637400
			Vers l'extérieur	G	SVP 6381	70638100
			Vers l'intérieur	D	SVP 6382	70638200
			Vers l'extérieur	G	SVP 6383	70638300
			Vers l'intérieur	D	SVP 6384	70638400
		100	Vers l'extérieur	G	SVP 6391	70639100
			Vers l'intérieur	D	SVP 6392	70639200
			Vers l'extérieur	G	SVP 6393	70639300
			Vers l'intérieur	D	SVP 6394	70639400
			Vers l'extérieur/vers l'intérieur	G/D	SVP 6367	70636700
			Vers l'intérieur/vers l'extérieur	G/D	SVP 6368	70636800
		65	Vers l'extérieur/vers l'intérieur	G/D	SVP 6377	70637700
			Vers l'intérieur/vers l'extérieur	G/D	SVP 6378	70637800
		80	Vers l'extérieur/vers l'intérieur	G/D	SVP 6387	70638700
			Vers l'intérieur/vers l'extérieur	G/D	SVP 6388	70638800
		100	Vers l'extérieur/vers l'intérieur	G/D	SVP 6397	70639700
			Vers l'intérieur/vers l'extérieur	G/D	SVP 6398	70639800

Toutes les indications de dimension sont en millimètres (mm) PZ Cylindre profilé Zo cylindre rond G DIN gauche D DIN droite  
Tous les modèles pour +12 V/24 V DC courant de fonctionnement/courant de repos



**SVP 6xxx  
pour portes à  
cadre tubulaire**



Cylindre de serrure	Type de porte	Ardillon B	Ouverture/DIN	Type	N° de commande
PZ (A = 92)	Porte à cadre profilé Tête : 270 x 24	35	D vers l'extérieur/G vers l'intérieur	SVP6710	706710xx
			G vers l'extérieur/D vers l'intérieur	SVP6719	706719xx
		40	D vers l'extérieur/G vers l'intérieur	SVP6720	706720xx
			G vers l'extérieur/D vers l'intérieur	SVP6729	706729xx
		45	D vers l'extérieur/G vers l'intérieur	SVP6730	706730xx
			G vers l'extérieur/D vers l'intérieur	SVP6739	706739xx
Zo (A = 94)	Porte à cadre profilé Tête : 270 x 24	35	D vers l'extérieur/G vers l'intérieur	SVP6810	706810xx
			G vers l'extérieur/D vers l'intérieur	SVP6819	706819xx
		40	D vers l'extérieur/G vers l'intérieur	SVP6820	706820xx
			G vers l'extérieur/D vers l'intérieur	SVP6829	706829xx
		45	D vers l'extérieur/G vers l'intérieur	SVP6830	706830xx
			G vers l'extérieur/D vers l'intérieur	SVP6839	706839xx

Toutes les indications de dimension sont en millimètres (mm)

**PZ** Cylindre profilé  
**RZ** Cylindre rond

**xx**

00 – Modèle courant de fonctionnement (Fail Secure)  
50 – Modèle courant de repos (Fail Safe)

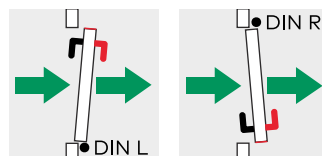
**Remarque :**

Pour la variante avec tête de 24 mm, les serrures sont identiques pour DIN gauche vers l'intérieur/DIN droite vers l'extérieur ou DIN droite vers l'intérieur/DIN gauche vers l'extérieur.

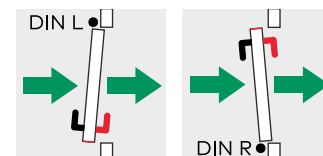
**Ouverture de la porte toujours possible dans le sens de l'évacuation**

- ➔ Sens de la fuite
- └ Poignée accouplée en permanence
- └ Poignée embrayable électriquement
- Charnière de porte G/D

**Ouverture vers l'extérieur  
(en temps normal)**



**Ouverture vers l'intérieur  
(cas particulier)**



## SVZ 6000 – Serrure de contrôle des accès auto-verrouillante

### SVZ 6xxx **F**

Serrure de contrôle d'accès à verrouillage automatique, à surveillance électrique, avec fouillot unique, poignée à commande électrique en modèle courant de fonctionnement ou courant de repos et système de sécurité d'évacuation mécanique optimisé. Avec requêtes d'état pour la détection de « verrouillé » (> 90 % de la course du pêne), « déverrouillé » (< 10 % de la course du pêne), « porte ouverte/fermée » via pêne demi-tour ainsi que « actionnement de poignée/contact de cylindre ». Les poignées de porte sont découplées (courant de fonctionnement) ou accouplées (courant de repos) à l'état sans courant. La commande de la bobine magnétique dans la serrure (par ex. par un système de contrôle d'accès) permet d'accoupler ou de découpler les poignées de porte. La commande des poignées de porte est créée avec un contact GND à l'aide d'un ferme-porte sans potentiel (courant de fonctionnement) ou d'un ouvre-porte (courant de repos). Ouverture permanente (accouplement permanent de la poignée de porte extérieure, par ex. pour le service en journée) possible. Verrouillage à deux points par précontrainte du ressort lors de la fermeture de la porte. Pêne demi-tour universel (variantes à têtère 24 mm utilisables DIN gauche/droite) Déverrouillage par clé ou poignée pouvant être accouplée. Pêne dormant en acier 20 mm. Fouillot carré divisé 9 mm. Boîtier de serrure anticorrosion en dimensions DIN, têtère et gâche en acier inoxydable comprise dans la livraison. Protection contre les effractions possible jusqu'à RC2 dans des systèmes de porte appropriés.

Tension d'alimentation	universel sur 12V DC/24V DC
Courant absorbé	0,15 A (max. 0,3 A)
Intensité max. des contacts	max. 30 V DC, 100 mA
Messages d'état via des contacts sans potentiel	

### Modèle :

- Porte pliante à panneau plein
- Porte fermant à fleur à panneau plein
- Porte à cadre profilé
- DIN gauche  DIN droite

### Perçage

- Cylindre profilé PZ
  - Cylindre rond Zo
- B** min. \_\_\_\_\_ mm

- Courant de repos (uniquement pour variante cadre tubulaire, la variante porte à panneau plein est réglable)
- Courant de fonctionnement (uniquement pour variante cadre tubulaire, la variante porte à panneau plein est réglable)

### Accessoires nécessaires (à commander séparément) :

- Câble de raccordement dormakaba SVP-A
- Passage de câble/gaine spirale flexible dormakaba KÜ/KS
- Bloc d'alimentation dormakaba NT

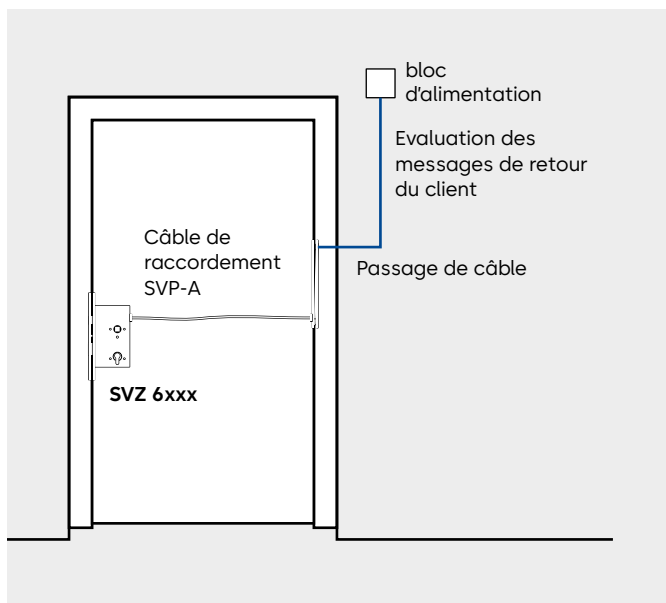
### Accessoires supplémentaires

voir page 76

### Croquis cotés et plans d'installation

voir page 12

### SVZ 6xxx Installation de serrure



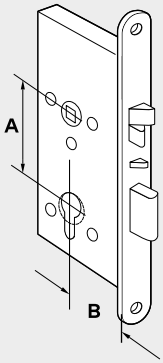
### Câblage

#### Couleurs de câble SVZ 6xxx Fonction

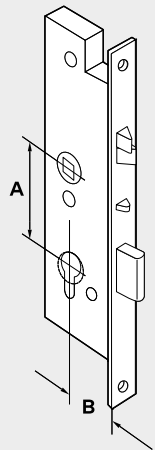
Couleurs de câble	SVZ 6xxx Fonction
noir	GND
marron	« Pêne demi-tour activé », NC
rose/gris	« SVP déverrouillée », NO
rouge	Accoupler poignée via contact GND Courant de fonctionnement = NO/Courant de repos = NC
blanc	+12 V DC ou +24 V DC (stabilisé)
jaune	« SVP déverrouillée » et « Pêne demi-tour activé » et cylindre actionné/serrure ouverte, C
vert	Cylindre actionné, NO
gris	Ligne de sabotage
rose	Ligne de sabotage
rouge/bleu	« SVP verrouillée », NC
bleu	« Béquille actionnée », NO
violet	« SVP verrouillée » et « Béquille actionnée », C

Evaluation des messages de retour du client (par ex. en combinaison avec dormakaba SafeRoute)

**SVZ 6xxx  
pour portes à  
panneau plein**



**SVZ 6xxx  
pour portes à  
cadre tubulaire**



## SVP 7000 Air – La serrure anti-panique à verrouillage automatique alimentée par pile

SVP 7xxx Air   

Serrure anti-panique à verrouillage automatique pour portes pleines, alimentée par pile, avec fouillot divisé, béquille extérieure à commande électrique. Courant de fonctionnement. Le boîtier de transmission SVP-S AIR (connecté au système de contrôle d'accès existant) ou l'émetteur portatif SVP-AIR permettent d'accoupler/de découpler la béquille extérieure. La béquille dans le sens de la fuite est toujours accouplée. Pas de câblage de la porte nécessaire. Déverrouillage de courte durée ou ouverture permanente (accouplement permanent de la béquille extérieure) possibles. Programmation de jusqu'à 99 autorisations et remplacement de la pile sans démontage de la serrure, sécurisé par le cylindre de serrure. Pêne en acier 20 mm, fouillot carré divisé 9 mm. Boîtier de serrure anticorrosion en dimensions DIN, tête et gâche en acier inoxydable comprise dans la livraison. Homologué selon EN 179, EN 1125

### Modèle :

- Porte pliante à panneau plein
- Porte fermant à fleur à panneau plein
- DIN gauche  DIN droite

### Perçage

- Cylindre profilé PZ
- Cylindre rond Zo

**B** min. \_\_\_\_\_ mm

### Accessoires en option (à commander séparément) :

- Boîtier de transfert universel SVP-S Air
- Transmetteur/Émetteur portatif SVP Air

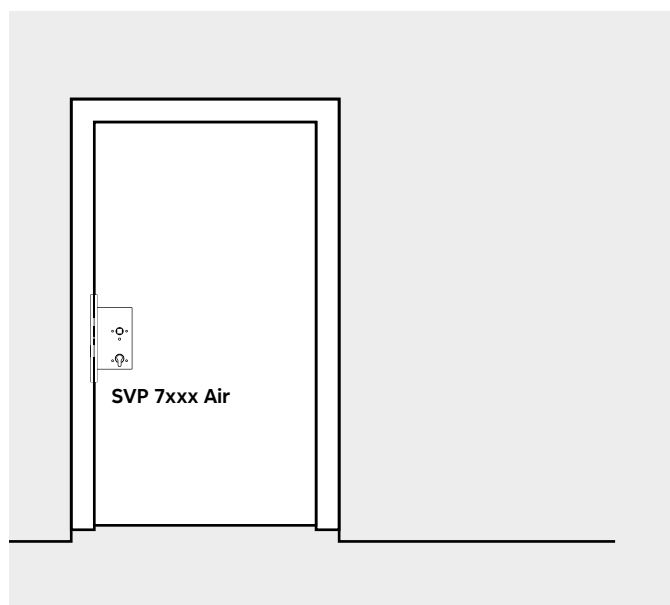
### Accessoires supplémentaires

voir page 80

### Croquis cotés et plans d'installation

voir page 17

### SVP 7xxx Air Installation de serrure



**Ouverture de la porte toujours possible dans le sens de l'évacuation**

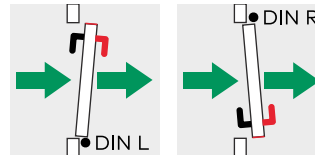
➔ Sens de la fuite

└ Poignée accouplée en permanence

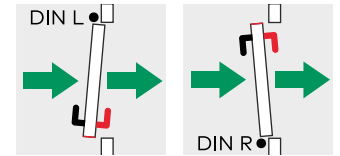
└ Poignée embrayable électriquement

● Charnière de porte G/D

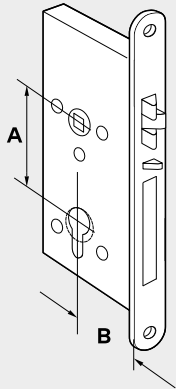
**Ouverture vers l'extérieur (en temps normal)**



**Ouverture vers l'intérieur (cas particulier)**



**SVP 7xxx Air für Vollblattdüren**



Cylindre de serrure	Type de porte	Ardillon B	Côté charnière	DIN	Type	N° de commande	
PZ (A = 72)	Porte pliante Têteière : 235 x 20	55	ouv. v. ext.	G	SVP 7251 Air	70725100	
			ouv. v. ext.	D	SVP 7252 Air	70725200	
			ouv. v. int.	G	SVP 7253 Air	70725300	
			ouv. v. int.	D	SVP 7254 Air	70725400	
		60	ouv. v. ext.	G	SVP 7261 Air	70726100	
			ouv. v. ext.	D	SVP 7262 Air	70726200	
			ouv. v. int.	G	SVP 7263 Air	70726300	
			ouv. v. int.	D	SVP 7264 Air	70626400	
		65	ouv. v. ext.	G	SVP 7271 Air	70727100	
			ouv. v. ext.	D	SVP 7272 Air	70727200	
			ouv. v. int.	G	SVP 7273 Air	70727300	
			ouv. v. int.	D	SVP 7274 Air	70727400	
	80	ouv. v. ext.	G	SVP 7281 Air	70728100		
		ouv. v. ext.	D	SVP 7282 Air	70728200		
		ouv. v. int.	G	SVP 7283 Air	70728300		
		ouv. v. int.	D	SVP 7284 Air	70728400		
	Porte fermant à fleur 55 Têteière : 235 x 24	55	ouv. v. int.	G	SVP 7255 Air	70725500	
			ouv. v. int.	D	SVP 7256 Air	70725600	
			ouv. v. ext.	G	SVP 7257 Air	70725700	
			ouv. v. ext.	D	SVP 7258 Air	70725800	
		60	ouv. v. int.	G	SVP 7265 Air	70726500	
			ouv. v. int.	D	SVP 7266 Air	70726600	
			ouv. v. ext.	G	SVP 7267 Air	70726700	
			ouv. v. ext.	D	SVP 7268 Air	70726800	
		65	ouv. v. int.	G	SVP 7275 Air	70727500	
			ouv. v. int.	D	SVP 7276 Air	70727600	
			ouv. v. ext.	G	SVP 7277 Air	70727700	
			ouv. v. ext.	D	SVP 7278 Air	70727800	
	80	ouv. v. int.	G	SVP 7285 Air	70728500		
		ouv. v. int.	D	SVP 7286 Air	70728600		
		ouv. v. ext.	G	SVP 7287 Air	70728700		
		ouv. v. ext.	D	SVP 7288 Air	70728800		
	Zo (A = 74)	Porte pliante Têteière : 235 x 20	60	ouv. v. ext.	G	SVP 7361 Air	70736100
				ouv. v. ext.	D	SVP 7362 Air	70736200
				ouv. v. int.	G	SVP 7363 Air	70736300
				ouv. v. int.	D	SVP 7364 Air	70736400
65			ouv. v. ext.	G	SVP 7371 Air	70737100	
			ouv. v. ext.	D	SVP 7372 Air	70737200	
			ouv. v. int.	G	SVP 7373 Air	70737300	
			ouv. v. int.	D	SVP 7374 Air	70737400	
80			ouv. v. ext.	G	SVP 7381 Air	70738100	
			ouv. v. ext.	D	SVP 7382 Air	70738200	
			ouv. v. int.	G	SVP 7383 Air	70738300	
			ouv. v. int.	D	SVP 7384 Air	70738400	
Porte fermant à fleur 60 Têteière : 235 x 24		60	ouv. v. int.	G	SVP 7365 Air	70736500	
			ouv. v. int.	D	SVP 7366 Air	70736600	
			ouv. v. ext.	G	SVP 7367 Air	70736700	
			ouv. v. ext.	D	SVP 7368 Air	70736800	
		65	ouv. v. int.	G	SVP 7375 Air	70737500	
			ouv. v. int.	D	SVP 7376 Air	70737600	
			ouv. v. ext.	G	SVP 7377 Air	70737700	
			ouv. v. ext.	D	SVP 7378 Air	70737800	
		80	ouv. v. int.	G	SVP 7385 Air	70738500	
			ouv. v. int.	D	SVP 7386 Air	70738600	
			ouv. v. ext.	G	SVP 7387 Air	70738700	
			ouv. v. ext.	D	SVP 7388 Air	70738800	

Toutes les indications de dimension sont en millimètres (mm) PZ Cylindre profilé Zo cylindre rond G DIN gauche D DIN droite

## SVP 2000 – Serrure motorisée anti-panique auto-verrouillante

### SVP 2xxx

Serrure anti-panique motorisée auto-verrouillante avec sécurité mécanique et électrique d'évacuation optimisée. Modes de fonctionnement directs possibles par commande analogique, avec commande externe SVP-S 3x (Suisse) et SVP-S 4x (avec pleine fonctionnalité) ou par BUS DCW® sur SafeRoute et/ou ED 100/250. L'affichage d'état LED indique des messages d'erreur tels qu'une tension de service incorrecte ou une connexion BUS interrompue et autres ! Avec requêtes d'état pour la détection de « verrouillé » (> 90 %), « déverrouillé » (< 10 % de la course du pêne dormant), « porte ouverte/fermée » via pêne demi-tour ainsi que « actionnement de béquille/déverrouillage anti-panique » et « contact de cylindre ». Verrouillage à deux points par précontrainte du ressort après la fermeture de porte. Pêne demi-tour universel (variantes à têtère 24 mm utilisables DIN gauche et DIN droite). Déverrouillage anti-panique via la poignée selon la norme EN 179 ou barre anti-panique selon la norme EN 1125 ainsi que fonction de commutation pour le déverrouillage par clé de l'extérieur. Pêne en acier 20 mm exclusif, fouillot carré 9 mm. Boîtier de serrure anticorrosion en dimensions DIN, têtère et gâche en acier inoxydable comprise dans la livraison. Protection contre les effractions possible jusqu'à RC2 dans des systèmes de porte appropriés.

**F** Pour portes coupe-feu et pare-fumée uniquement en combinaison avec le module PR (tampon d'alimentation de secours).

Tension d'alimentation	24 V DC stabilisé (+/- 15 %)
Courant absorbé	0,05 A (0,3 A maxi.)
Mode bus	Bus DCW® ou bus CAN (ISO 11898-3)
Signal « verrouillée » :	La sortie commute sur GND, 30 mA pour 30 V DC maxi.

### Modèle :

- Porte pliante à panneau plein (gâche équerre)
- Porte fermant à fleur à panneau plein (gâche plate)
- Porte à cadre profilé (gâche plate)
- DIN gauche  DIN droite

### Perçage

- Cylindre profilé PZ  Cylindre rond Zo

**B** min. \_\_\_\_\_ mm

### Accessoires nécessaires (à commander séparément) :

- Câble de raccordement dormakaba SVP-A
- Passage de câble/gaine spirale flexible dormakaba KÜ/KS
- Contact de porte dormakaba TK Reed
- pour portes coupe-feu dormakaba SVP-PR

### Commande via

- dormakaba SVP-S3x (CH)/ S4x DCW®  
Commande de serrure motorisée
- SafeRoute
- Opérateur automatique ED100/250

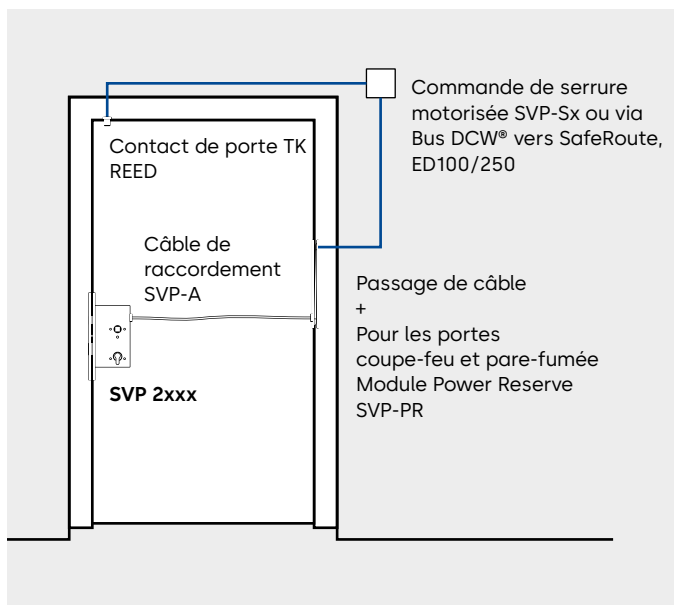
### Accessoires supplémentaires

voir page 76

### Croquis cotés et plans d'installation

voir page 12

### SVP 2xxx Installation de serrure

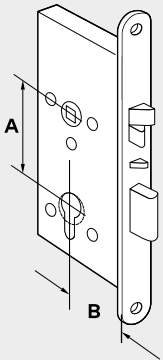


### Câblage

Couleurs de câble	SVP 2xxx Fonction		
	CAN	Autonome	DCW (SVP-S3x, S4x, SafeRoute, TMS ou ED 100/250)
noir	GND (3)	GND (3)	GND (3)
marron	-	-	-
rose/gris	-	-	-
rouge	-	Déverrouiller SVP via le contact GND	-
blanc	+24 V DC (1)	+24 V DC (1)	+24 V DC (1)
jaune	CAN L	-	A (données DCW®)
vert	CAN H	-	B (données DCW®)
gris	-	-	-
rose	-	-	-
rouge/bleu	-	-	-
bleu	-	Contact de porte via contact GND	-
violet	SVP verrouillée	SVP verrouillée Sortie 30 mA	SVP verrouillée Sortie 30 mA

- = ne pas assigner

**SVP 2xxx  
pour portes à  
panneau plein**

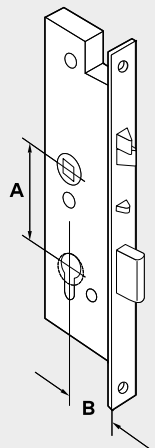


Cylindre de serrure	Type de porte	Ardillon B	DIN	Type	N° de commande
PZ (A = 70)	Porte fermant à fleur têtière 250 x 20 (uniquement pour la France)	50	G/D	SVP 2241	70224109
	Porte fermant à fleur têtière 250 x 25 (uniquement pour la France)	50	G/D	SVP 2247	70224709
PZ (A = 72)	Porte pliante Têtière : 235 x 20	55	G	SVP 2251	70225100
			D	SVP 2252	70225200
	60	G	SVP 2261	70226100	
		D	SVP 2262	70226200	
	65	G	SVP 2271	70227100	
		D	SVP 2272	70227200	
	80	G	SVP 2281	70228100	
		D	SVP 2282	70228200	
	100	G	SVP 2291	70229100	
		D	SVP 2292	70229200	
	Porte fermant à fleur Têtière : 235 x 24	55	G/D	SVP 2257/2258	70225700
		60	G/D	SVP 2267/2268	70226700
		65	G/D	SVP 2277/2278	70227700
		80	G/D	SVP 2287	70228700
100		G/D	SVP 2297	70229700	
Zo (A = 74)	Porte pliante Têtière : 235 x 20	60	G	SVP 2361	70236100
			D	SVP 2362	70236200
	65	G	SVP 2371	70237100	
		D	SVP 2372	70237200	
	80	G	SVP 2381	70238100	
		D	SVP 2382	70238200	
	100	G	SVP 2391	70239100	
		D	SVP 2392	70239200	
	Porte fermant à fleur Têtière : 235 x 24	60	G/D	SVP 2367/2368	70236700
		65	G/D	SVP 2377/2378	70237700
80		G/D	SVP 2387	70238700	
100		G/D	SVP 2397	70239700	

Toutes les indications de dimension sont en millimètres (mm)

PZ Cylindre profilé Zo Cylindre rond G DIN gauche D DIN droite

**SVP 2xxx  
pour portes à  
cadre tubulaire**






Cylindre de serrure	Type de porte	Ardillon B	DIN	Type	N° de commande
PZ (A = 92)	Porte à cadre profilé Têtière : 270 x 24	35	Universel	SVP 2719	70271900
		40	Universel	SVP 2729	70272900
		45	Universel	SVP 2739	70273900
Zo (A = 94)	Porte à cadre profilé Têtière : 270 x 24	35	Universel	SVP 2819	70281900
		40	Universel	SVP 2829	70282900
		45	Universel	SVP 2839	70283900

Toutes les indications de dimension sont en millimètres (mm)

PZ Cylindre profilé Zo Cylindre rond

# SVP 2000 F – Serrure motorisée anti-panique à verrouillage automatique avec module Power Reserve intégré pour portes coupe-feu et pare-fumée

SVP 2xxx F   

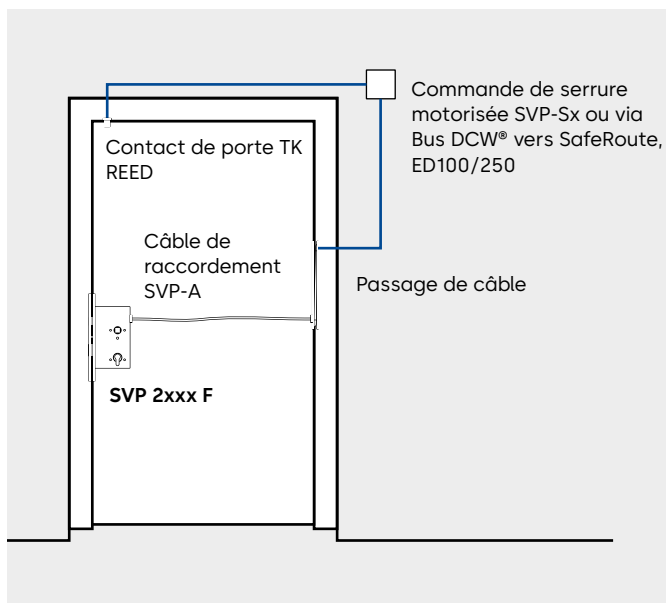
Serrure motorisée anti-panique à verrouillage automatique avec sécurité mécanique et électrique d'évacuation optimisée.

**Convient pour les portes coupe-feu et pare-fumée grâce à un module PR intégré, sans fonction d'ouverture permanente.**

Modes de fonctionnement directs possibles par commande analogique, avec commande externe SVP-S 3x DCW® (Suisse) et SVP-S 4x DCW® (autonome, avec pleine fonctionnalité) ou par BUS DCW® sur SafeRoute et/ou ED. L'affichage d'état LED indique des messages d'erreur tels qu'une tension de service incorrecte ou une connexion BUS interrompue et autres ! Fonction « Duisburg » : compatible avec les cylindres de tous types, y compris les cylindres électroniques et débrayables. Avec requêtes d'état pour la détection de « verrouillé » (> 90 %), « déverrouillé » (< 10 % de la course du pêne dormant), « porte ouverte/fermée » via pêne demi-tour ainsi que « actionnement de béquille/déverrouillage anti-panique » et « contact de cylindre ». Verrouillage à deux points par précontrainte du ressort après la fermeture de porte. Pêne demi-tour universel (variantes à têtère 24 mm utilisables DIN gauche et DIN droite). Déverrouillage anti-panique par béquille selon la norme EN 179 ou barre anti-panique selon la norme EN 1125 ainsi que fonction de commutation pour le déverrouillage par clé de l'extérieur. Pêne dormant en acier 20 mm, fouillot carré 9 mm. Boîtier de serrure anticorrosion en dimensions DIN, têtère et gâche en acier inoxydable comprise dans la livraison. Raccordement à 24 V. Raccordement uniforme avec le câble de raccordement SVP-A 1100 (à commander séparément). Protection contre les effractions possible jusqu'à RC2 dans des systèmes de porte appropriés.

Tension d'alimentation	24 V DC stabilisé (+/- 15 %)
Courant absorbé	0,05 A (0,3 A maxi.)
Mode bus	Bus DCW® ou bus CAN (ISO 11898-3)
Signal « verrouillée » :	La sortie commute sur GND, 30 mA pour 30 V DC maxi.

## SVP 2xxx F Installation de serrure



## Modèle :

- Porte pliante à panneau plein (gâche équerre)
- Porte fermant à fleur à panneau plein (gâche plate)
- Porte à cadre profilé (gâche plate)
- DIN gauche  DIN droite

## Perçage

- Cylindre profilé PZ
- Cylindre rond Zo

**B** min. \_\_\_\_\_ mm

## Accessoires nécessaires (à commander séparément) :

- Câble de raccordement dormakaba SVP-A
- Passage de câble/gaine spirale flexible dormakaba KÜ/KS
- Contact de porte dormakaba TK Reed

## Commande via

- dormakaba SVP-S3x (CH)/ S4x DCW®  
Commande de serrure motorisée
- SafeRoute
- Opérateur automatique ED100/250

## Accessoires supplémentaires

voir page 76

## Croquis cotés et plans d'installation

voir page 12

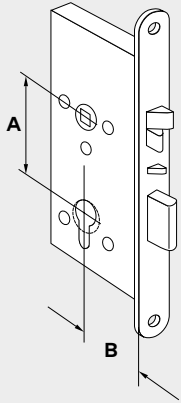
## Câblage

Couleurs de câble	SVP 2xxx F Fonction		
	CAN	Autonome	DCW (SVP-S3x, S4x, SafeRoute, TMS ou ED 100/250)
noir	GND (3)	GND (3)	GND (3)
marron	-	-	-
rose/gris	-	-	-
rouge	-	Déverrouiller SVP via le contact GND	-
blanc	+24 V DC (1)	+24 V DC (1)	+24 V DC (1)
jaune	CAN L	-	A (données DCW®)
vert	CAN H	-	B (données DCW®)
gris	-	-	-
rose	-	-	-
rouge/bleu	-	-	-
bleu	-	Contact de porte via contact GND	-
violet	SVP verrouillée	SVP verrouillée Sortie 30 mA	SVP verrouillée Sortie 30 mA

- = ne pas assigner



**SVP 2xxx F  
pour portes à  
panneau plein**

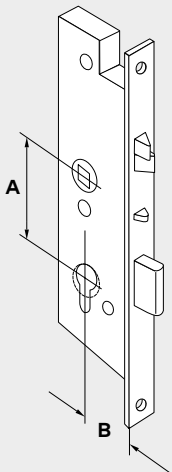


Cylindre de serrure	Type de porte	Ardillon B	DIN	Type	N° de commande
PZ (A = 70)	Porte fermant à fleur têteière 250 x 20 (uniquement pour la France)	50	G/D	SVP 2241 F	70224129
	Porte fermant à fleur têteière 250 x 25 (uniquement pour la France)	50	G/D	SVP 2247 F	70224729
PZ (A = 72)	Porte pliante Têteière : 235 x 20	55	G	SVP 2251 F	70225120
			D	SVP 2252 F	70225220
	60	G	SVP 2261 F	70226120	
		D	SVP 2262 F	70226220	
	65	G	SVP 2271 F	70227120	
		D	SVP 2272 F	70227220	
	80	G	SVP 2281 F	70228120	
		D	SVP 2282 F	70228220	
	100	G	SVP 2291 F	70229120	
		D	SVP 2292 F	70229220	
	Porte fermant à fleur Têteière : 235 x 24	55	G/D	SVP 2257 F	70225720
		60	G/D	SVP 2267 F	70226720
		65	G/D	SVP 2277 F	70227720
		80	G/D	SVP 2287 F	70228720
100		G/D	SVP 2297 F	70229720	
Zo (A = 74)	Porte pliante Têteière : 235 x 20	60	G	SVP 2361 F	70236120
			D	SVP 2362 F	70236220
	65	G	SVP 2371 F	70237120	
		D	SVP 2372 F	70237220	
	80	G	SVP 2381 F	70238120	
		D	SVP 2382 F	70238220	
	100	G	SVP 2391 F	70239120	
		D	SVP 2392 F	70239220	
	Porte fermant à fleur Têteière : 235 x 24	60	G/D	SVP 2367 F	70236720
		65	G/D	SVP 2377 F	70237720
80		G/D	SVP 2387 F	70238720	
100		G/D	SVP 2397 F	70239720	

Toutes les indications de dimension sont en millimètres (mm)

PZ Cylindre profilé Zo Cylindre rond G DIN gauche D DIN droite F intégr. Module Power Reserve

**SVP 2xxx F  
pour portes à cadre  
tubulaire sur les portes  
coupe-feu/pare-fumée**



Cylindre de serrure	Type de porte	Ardillon B	DIN	Type	N° de commande
PZ (A = 92)	Porte à cadre profilé Têteière : 270 x 24	35	Universel	SVP 2719 F	70271920
		40	Universel	SVP 2729 F	70272920
		45	Universel	SVP 2739 F	70273920
Zo (A = 92)	Porte à cadre profilé Têteière : 270 x 24	35	Universel	SVP 2819 F	70281920
		40	Universel	SVP 2829 F	70282920
		45	Universel	SVP 2839 F	70283920

Toutes les indications de dimension sont en millimètres (mm)

PZ Cylindre profilé Zo Cylindre rond F intégr. Module Power Reserve

# Combinaisons de serrures SVA/SVI. Serrures anti-panique à verrouillage automatique pour portes à 2 battants

En combinaison avec la serrure du battant de service (SVA) et la serrure de battant semi-fixe (SVI), la porte se verrouille à chaque fois qu'elle est fermée. Le battant semi-fixe ainsi que le battant de service peuvent être ouverts à tout moment dans le sens de l'évacuation selon EN 179 ou EN 1125.

- Serrure conforme aux exigences des assurances avec verrouillage à deux points par pêne et pêne croisé sur le battant de service et verrouillage par barre sur le battant semi-fixe
- Variantes de produit pour portes à panneau plein et portes profilées pour les cylindres profilés et ronds
- Les serrures du battant de service et semi-fixe peuvent être combinées



## Serrures de battant de service SVA

### SVA 5000

- Serrure entièrement mécanique avec fonction anti-panique et sécurité mécanique d'évacuation

### SVA 4000

- Serrure anti-panique à surveillance électrique
- Avec détecteurs anti-vandalisme intégrés pour la surveillance de gâche, de cylindre, de béquille et de pêne.

### SVA 6000

- Serrure anti-panique à surveillance électrique avec fouillot de poignée divisé pour l'accouplement/le découplage électrique de la béquille extérieure
- Message d'état pour le pêne demi-tour, le pêne, le contact du cylindre et la poignée de porte

### SVA 2000

- Serrure motorisée dans les modes de fonctionnement : Analogique avec commande, via DCW® – ou CAN-BUS ou de manière autonome sans commande.
- Message d'état pour le pêne demi-tour, le pêne, le contact du cylindre et la poignée de porte
- Connexion directe aux opérateurs pour portes battantes dormakaba ED ou au système de sécurisation des issues de secours SafeRoute

### SVA 2000 F

- Serrure motorisée identique à SVA 2000 avec module PR intégré pour l'utilisation sur les portes coupe-feu et pare-fumée (hormis la fonction déverrouillage continu)

## Serrures du battant semi-fixe SVI

### SVI 5000

- Serrure entièrement mécanique à fonction anti-panique

### SVI 4000

- Serrure anti-panique à surveillance électrique
- Message d'état de la barre de verrouillage et de la poignée de porte

### SVI 2000 F

- Serrure motorisée dans les modes de fonctionnement : Analogique avec commande, commandé via SVA 2000 / F
- Message d'état de la barre de verrouillage et de la poignée de porte
- Connexion directe aux opérateurs pour portes battantes dormakaba ED ou au système de sécurisation des issues de secours SafeRoute
- Avec module PR intégré pour l'utilisation sur les portes coupe-feu et pare-fumée

## Matrice de combinaisons SVA/SVI

	SVI 5000	SVI 4000	SVI 2000 F
SVA 5000	●	○	-
SVA 4000	●	●	-
SVA 6000	●	●	-
SVA 2000	●	●	●
SVA 2000 F	●	●	●

● = compatible ○ = possible - = impossible

## F Attestation d'aptitude

Les serrures à verrouillage automatique SVA/SVI sont testées et leur qualité est surveillée par l'office gouvernemental de contrôle des matériaux de Dortmund.

Un certificat d'aptitude pour la porte coupe-feu et pare-fumée correspondante peut s'avérer nécessaire.



Les serrures SVA/SVI sont certifiées, en combinaison avec les poignées et barres anti-panique de différents fabricants, selon la norme EN 179 « Fermetures de sorties de secours pour voies de sauvetage actionnées par une poignée ou une plaque de poussée, destinées à être utilisées sur des voies d'évacuation » et selon la norme EN 1125 « Fermetures de portes anti-panique actionnées par une barre horizontale, destinées à être utilisées dans les voies de sauvetage » et portent donc la marque de conformité CE.

### Caractéristiques et fonctions des combinaisons de serrures à verrouillage automatique SVA/SVI pour portes à 2 battants

		Battant de service SVA					Battant semi-fixe SVI		
		SVA 5000	SVA 4000	SVA 6000	SVA 2000	SVA 2000 F	SVI 5000	SVI 4000	SVI 2000 F
<b>Homologations</b>	Portes coupe-feu et pare-fumée	●	●	●	● <sup>2)</sup>	●	●	●	●
	NF EN 179 / NF EN 1125	●	●	●	●	●	●	●	●
<b>Fonctions anti-paniques</b>	La porte peut être ouverte de l'intérieur grâce à la poignée de porte/barre	●	●	●	●	●	●	●	●
	Fonction clé prisonnière (C)	-	-	●	-	-	-	-	-
	Fonction de commutation (E) avec garniture interchangeable	●	●	-	●	●	-	-	-
<b>Déverrouiller</b>	À partir de l'extérieur avec une clé	●	●	●	●	●	-	-	-
	De l'extérieur via les poignées de porte après déblocage électrique (intégration dans les systèmes de contrôle d'accès)	-	-	●	-	-	-	-	-
	- Réinitialisation automatique de l'autorisation après échec de l'ouverture de porte	-	-	●	●	●	-	-	●
	- Déverrouillage réglable ou temps de reverrouillage	-	-	-	●	●	-	-	-
	- Déverrouillage continu <sup>3)</sup>	-	-	-	●	● <sup>5)</sup>	-	-	● <sup>4)</sup>
	Accès permanent possible <sup>1)</sup>	-	-	●	-	-	-	-	-
	Serrure motorisée (convient pour les portes automatiques)	-	-	-	●	●	-	-	●
	Désactivation automatique de l'ouverture/du déverrouillage permanent en cas de coupure de courant	-	-	●	○ <sup>3)</sup>	○ <sup>3) 5)</sup>	-	-	-
Convient pour les cylindres électroniques	●	●	●	●	●	-	-	-	
<b>Surveillance</b>	Message « Porte ouverte/fermée »	-	●	●	●	●	-	-	-
	Message « Porte verrouillée/déverrouillée »	-	●	●	●	●	-	●	●
	Message « Actionnement de poignée/déverrouillage anti-panique »	-	●	●	●	●	-	●	●
	Message « Contact du cylindre »	-	●	●	●	●	-	-	-
	Message « tringle pour pêne coulissant »	-	-	-	-	-	-	●	●
	Ligne de sabotage	-	●	●	●	●	-	-	-
	Interface bus DCW®/CAN	-	-	-	●	●	-	-	●
<b>Protection contre l'effraction</b>	verrouillage répondant aux exigences des assurances (verrouillage 2 points)	●	●	●	●	●	●	●	●
	Verrouillage mécanique automatique	●	●	●	●	●	●	●	●
<b>Principe de fonctionnement</b>	Mécanique (sans câblage)	●	-	-	-	-	●	-	-
	Mécanique à surveillance électrique	-	●	●	-	-	-	●	-
	Déverrouillage motorisé	-	-	-	●	●	-	-	●
	Mise en marche et arrêt électrique simultanés de la poignée extérieure et intérieure désengageable	-	-	●	-	-	-	-	-
<b>Autres</b>	Sécurité mécanique d'évacuation	●	●	●	●	●	●	●	●
	Sécurité électronique d'évacuation	-	-	-	●	●	-	-	●

● = oui   - = non   ○ = option

<sup>1)</sup> Fonction OUVERTURE PERMANENTE également homologuée sur les portes coupe-feu et pare-fumée, car la porte est maintenue fermée en cas d'incendie.

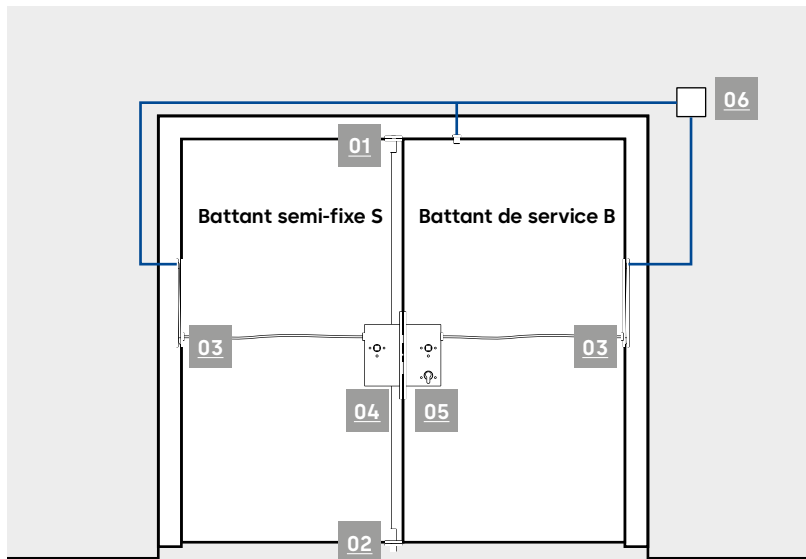
<sup>2)</sup> Pour portes coupe-feu et pare-fumée en combinaison avec le module PR (tampon d'alimentation de secours).

<sup>3)</sup> Pas homologué pour le déverrouillage continu des portes coupe-feu et pare-fumée, car l'homologation n'est pas assurée en cas d'incendie.

<sup>4)</sup> En fonction de la serrure SVA utilisée sur le battant de service

<sup>5)</sup> Uniquement en combinaison avec l'ED 100/250, SVP S3x /4x ou SafeRoute.

## Composants d'une installation de serrure SVA/SVI



**01** Gâche vissée pour chambranle et serrure à commutation, pour tringle supérieure pour pêne coulissant

**02** Guidage de tringle et renforcement au sol

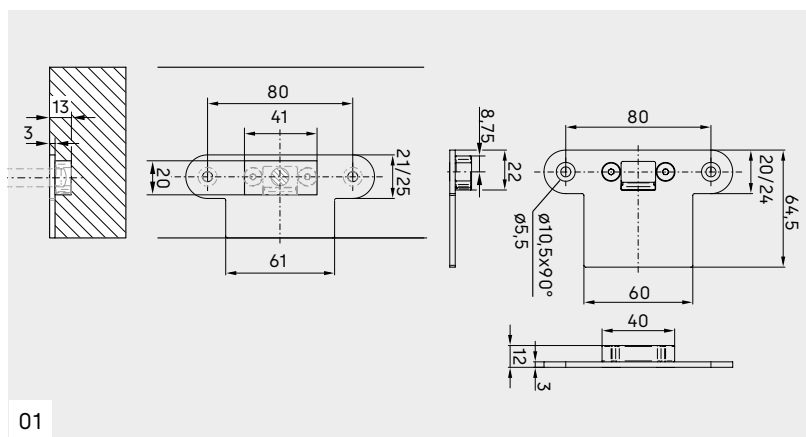
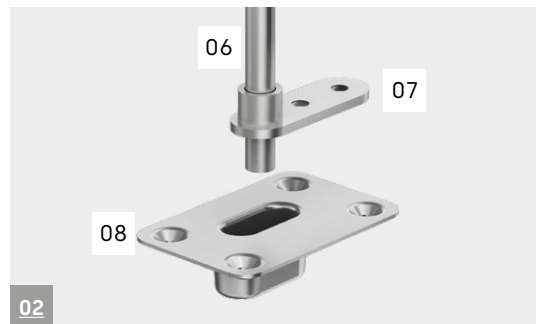
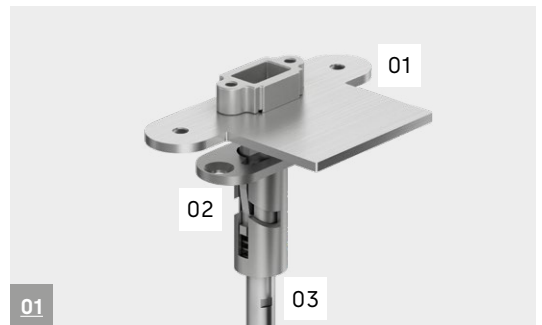
**03** Câble de raccordement SVP-A et passage de câble du battant au chambranle lors de l'utilisation de serrures anti-panique électriques.

**04** Serrure anti-panique SVI pour le battant semi-fixe avec barre d'entraînement inférieure et supérieure. La serrure du battant semi-fixe SVI sert de contre-boîtier pour une serrure anti-panique SVA. La serrure du battant semi-fixe SVI

est disponible en différentes versions pour les portes à cadre tubulaire et les portes à panneau plein.

**05** La serrure anti-panique SVA pour le battant de service est disponible en différentes versions pour les portes à cadre tubulaire et les portes à panneau plein.

**06** En option : Commande de serrure motorisée nécessaire uniquement pour SVA 2xxx ou SVA 2xxx F si le verrouillage anti-panique n'est pas commandé directement via le bus de données vers TMS, SafeRoute ou un entraînement automatique ED 100/250. Voir chapitre Accessoires.



01

### 01 Gâche vissée

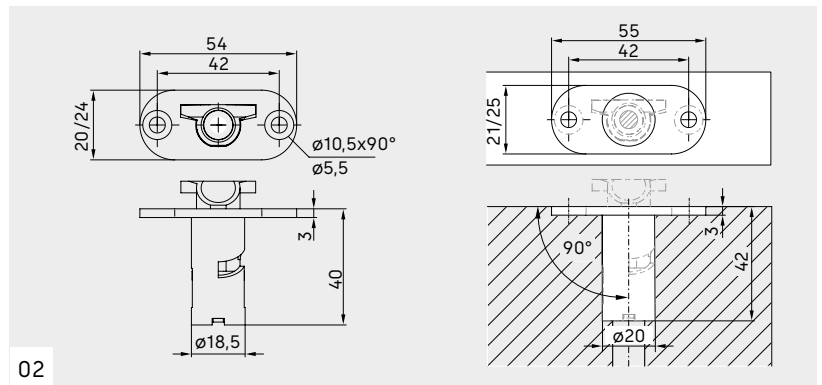
Pour le montage sur le chambranle afin d'accueillir la tringle supérieure pour pêne coulissant dans le battant de porte semi-fixe.

### 02 Serrure à commutation

Pour montage sur le battant de porte semi-fixe

### 03 Tringle supérieure pour pêne coulissant

Élément de verrouillage de la serrure du battant semi-fixe SVI xxxx.



### 04 Passage de câble

dormakaba propose différentes solutions pour le passage du câble de raccordement entre le battant de la porte et le chambranle. Le passage de câble n'est pas nécessaire pour SVA 5xxx et SVI 5xxx. Voir le chapitre Accessoires.

### 05 Câble de raccordement SVP A (non illustré)

Le câble de raccordement pour connecter des serrures anti-panique électriques. Le câble de raccordement n'est pas nécessaire pour SVA 5xxx et SVI 5xxx. Voir le chapitre Accessoires.

### 06 Tringle inférieure pour pêne coulissant

### 07 Guidage de tringle

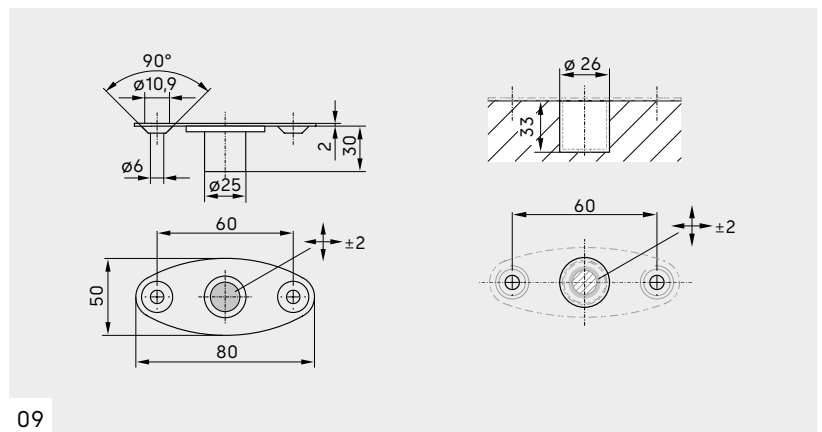
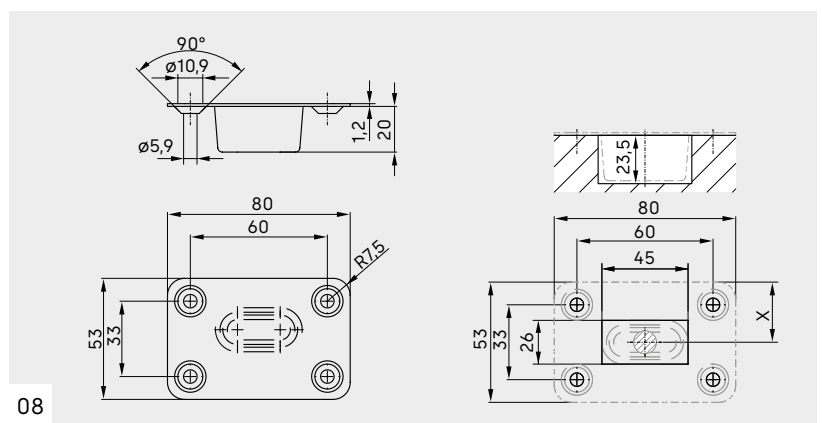
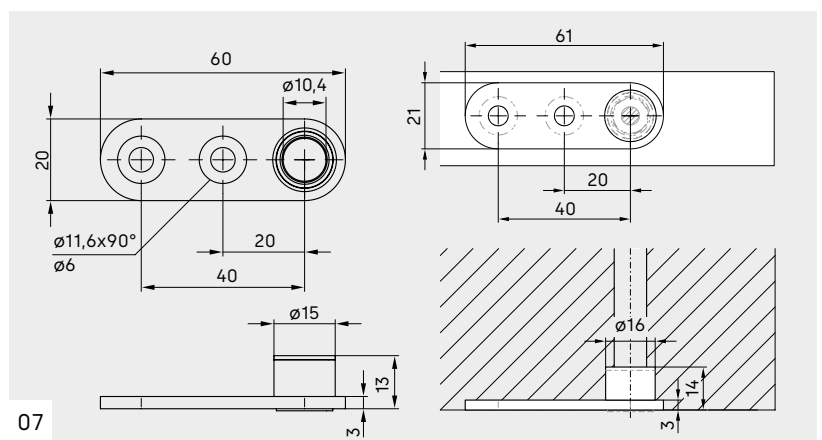
Pour montage sur le battant de porte semi-fixe.

### 08 Renforcement au sol

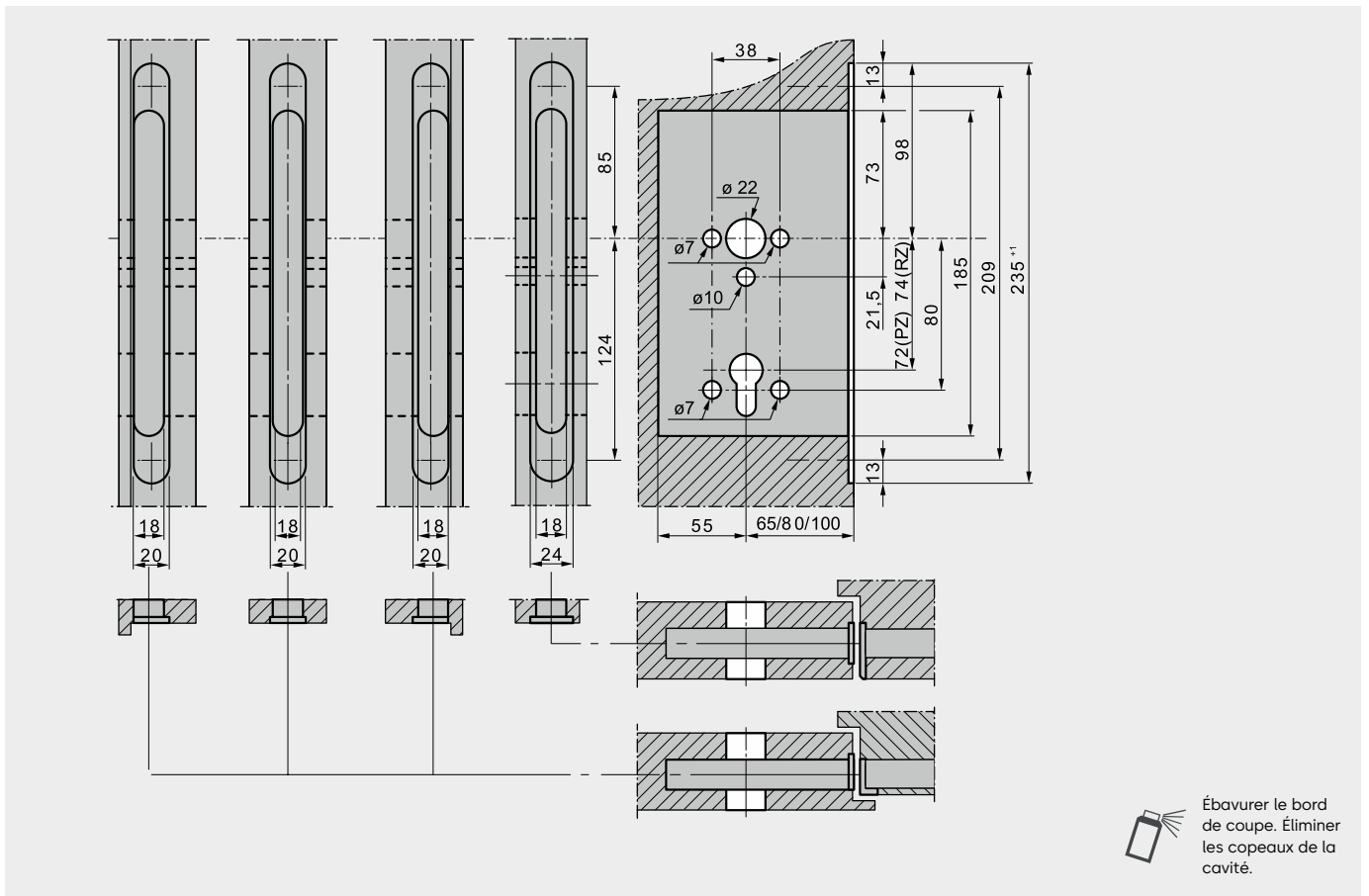
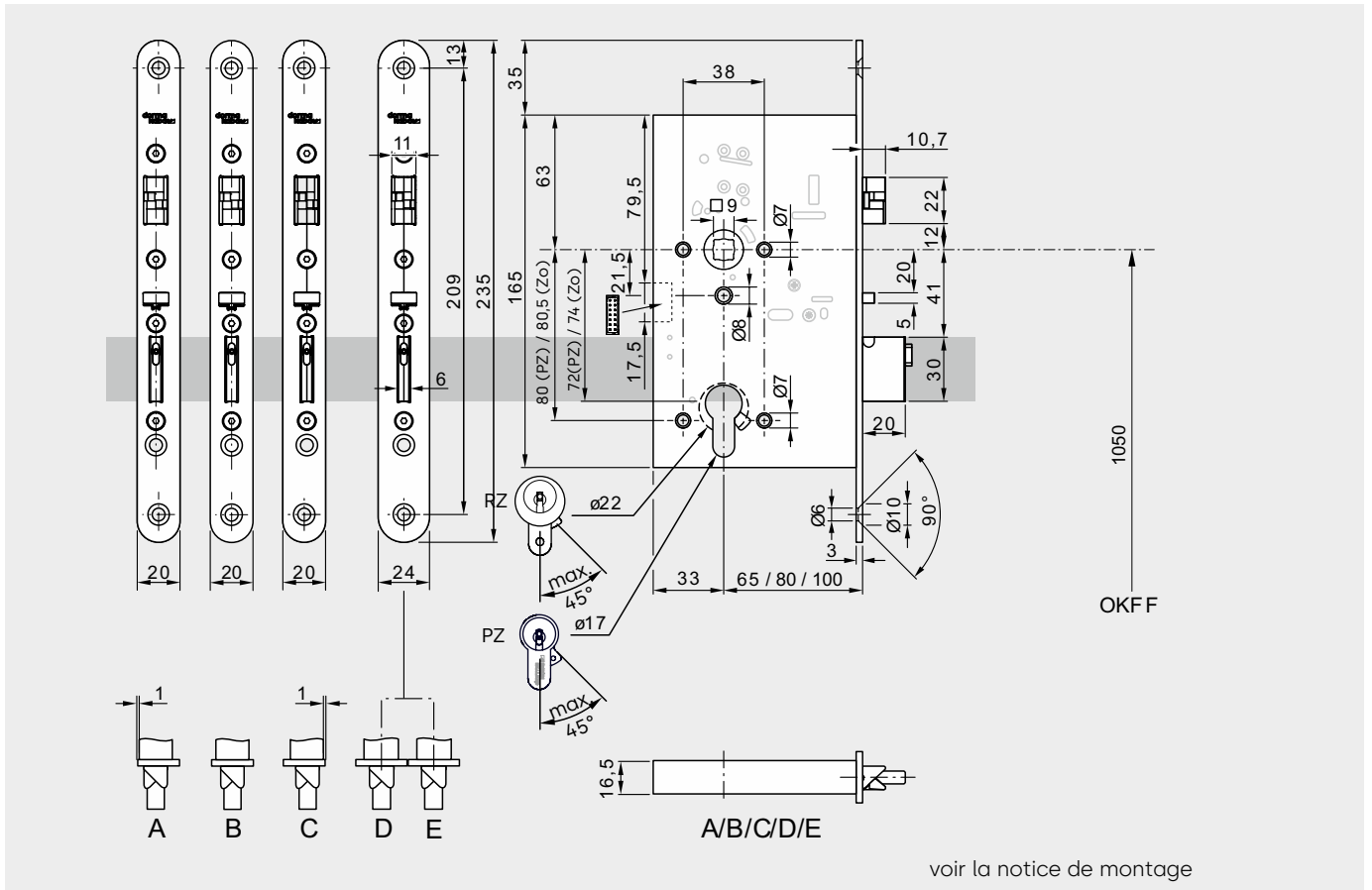
Renforcement au sol simple pour accueillir la tringle inférieure pour pêne coulissant

### 09 Renforcement au sol réglable

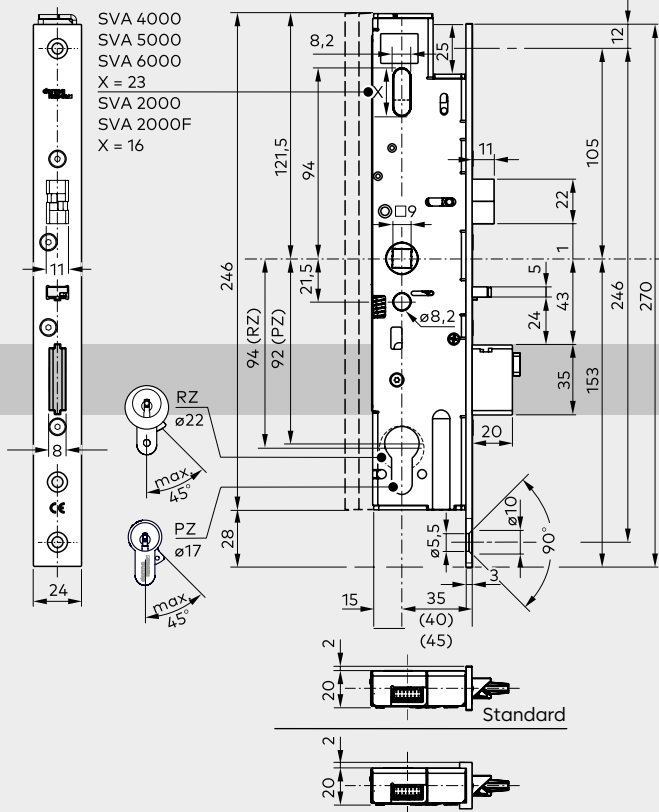
Alternative au renforcement au sol simple pour accueillir la tringle inférieure pour pêne coulissant



## Dimensions et découpes SVA 2xxx / SVA 4xxx / SVA 5xxx / SVA 6xxx pour portes à panneau plein



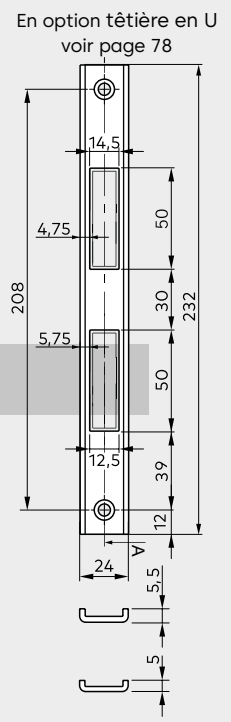
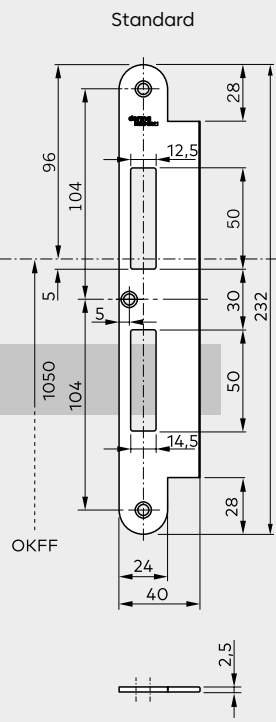
# Dimensions et découpes SVA 2xxx / SVA 4xxx / SVA 5xxx / SVA 6xxx pour portes à cadre tubulaire



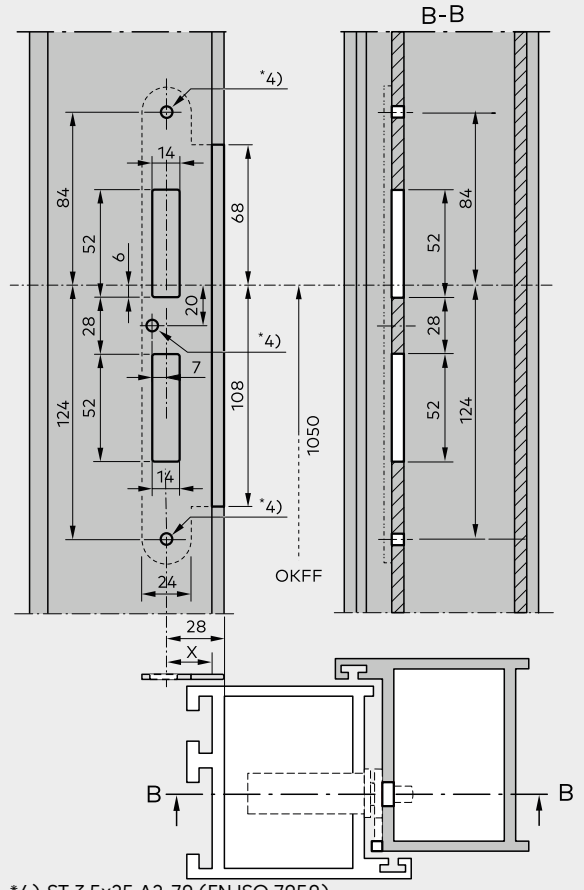
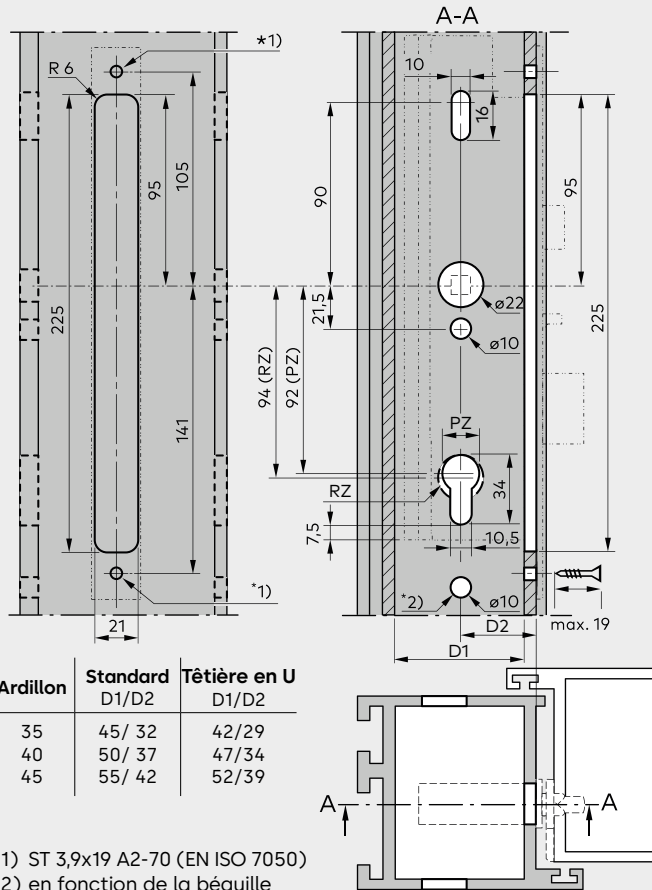
Ébavurer le bord de coupe. Éliminer les copeaux de la cavité.



En option tête en U voir page 78



Ébavurer le bord de coupe. Éliminer les copeaux de la cavité.



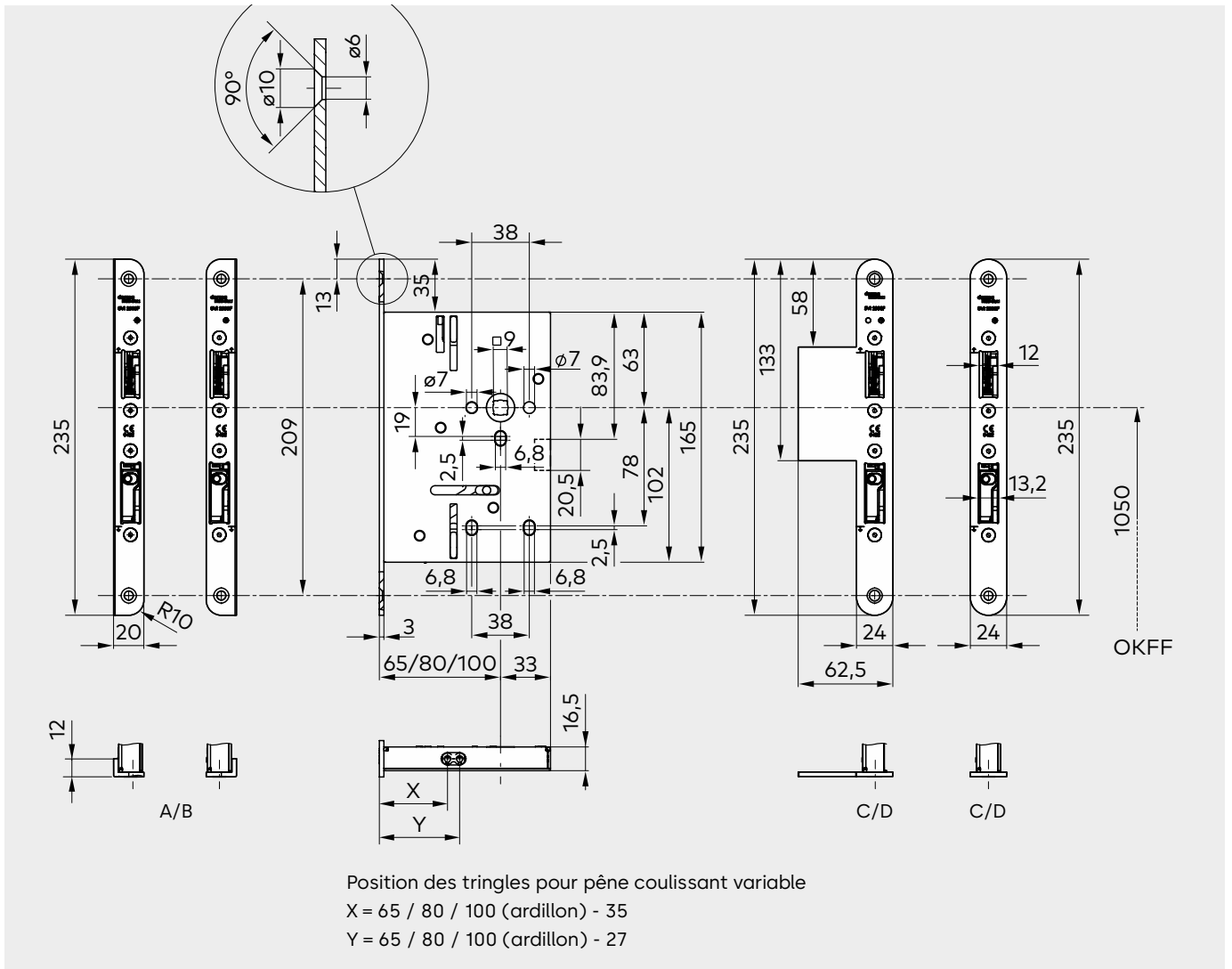
Ardillon	Standard	Tête en U
	D1/D2	D1/D2
35	45/ 32	42/29
40	50/ 37	47/34
45	55/ 42	52/39

\*1) ST 3,9x19 A2-70 (EN ISO 7050)

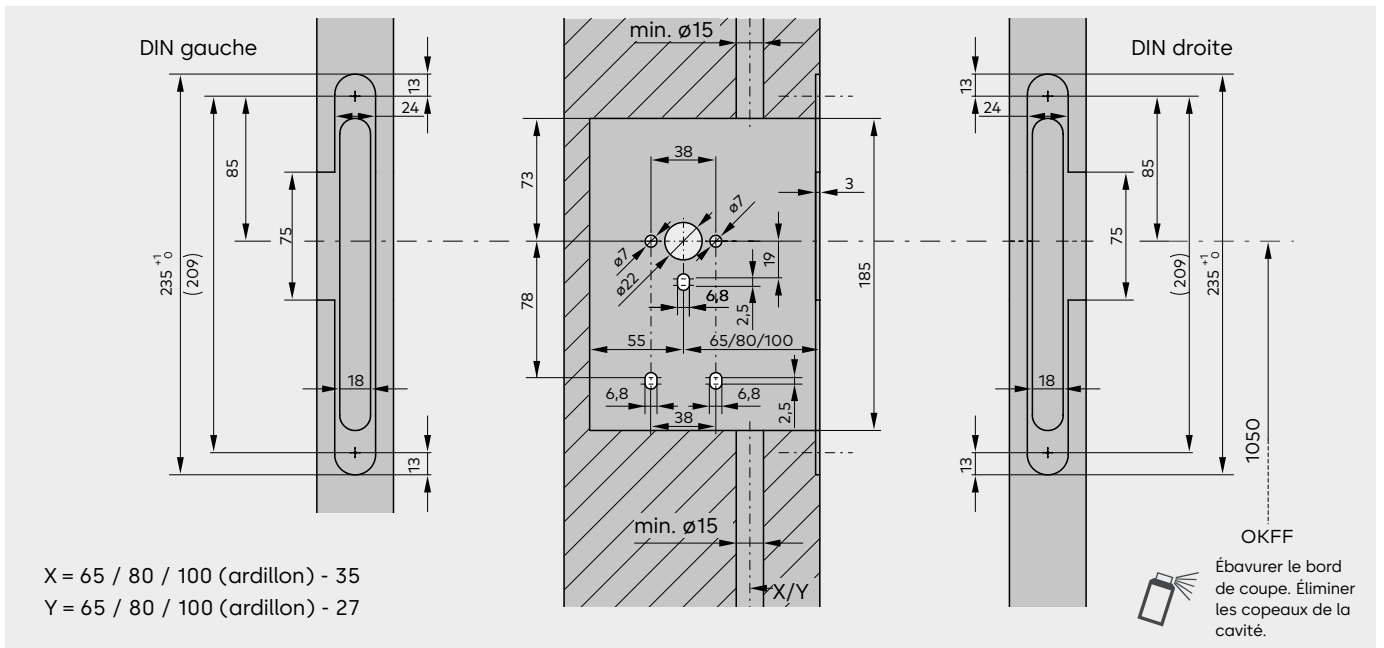
\*2) en fonction de la béquille

\*4) ST 3,5x25 A2-70 (EN ISO 7050)

## Dimensions et découpes SVI 2xxx F / SVI 4xxx / SVI 5xxx pour portes à panneau plein

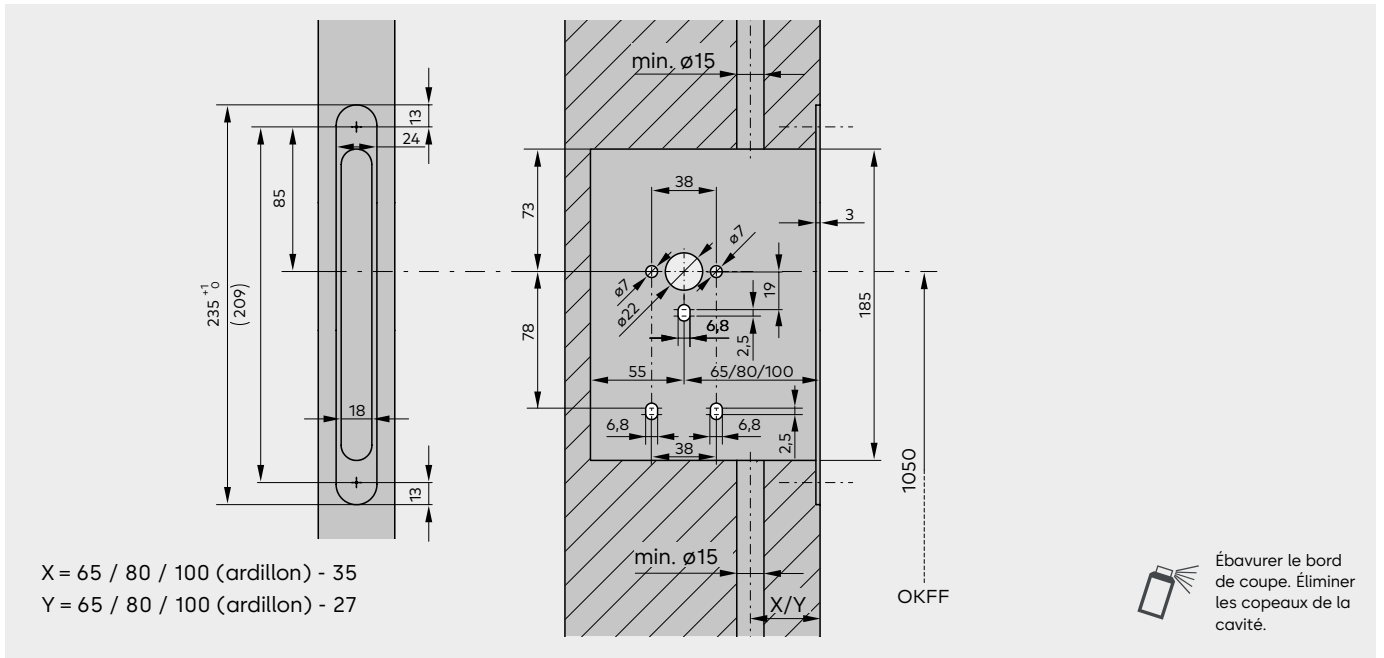


### Découpes version avec tête charnière

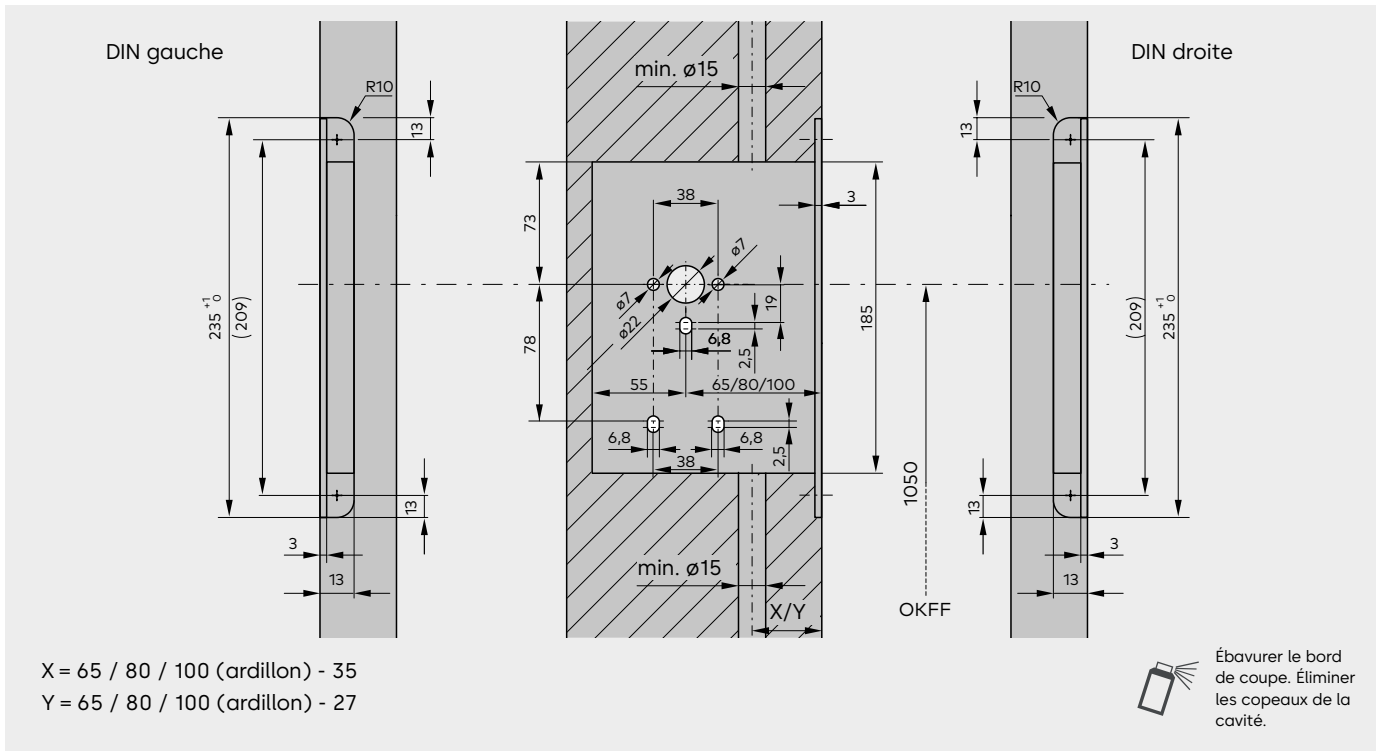




### Découpes version avec tête plate

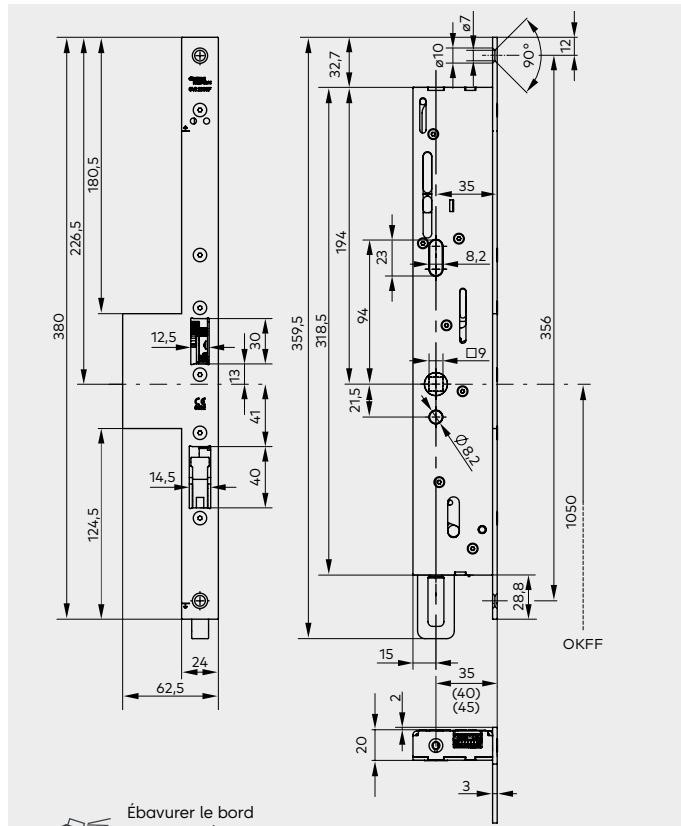


### Découpes version avec tête équerre

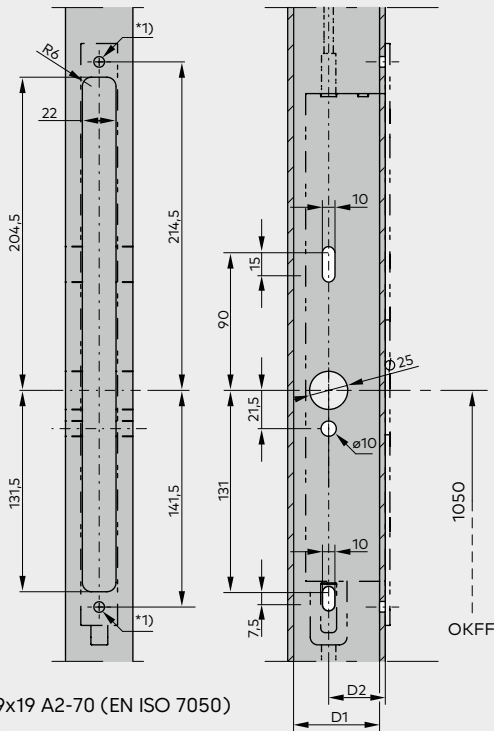


# Dimensions et découpes SVI 2xxx F pour portes à cadre tubulaire

Standard



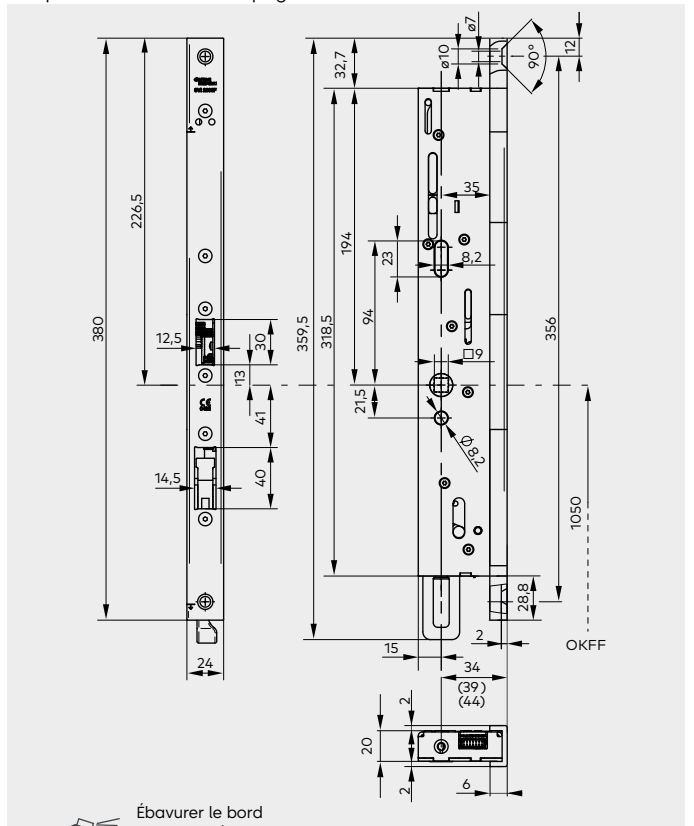
Ébavurer le bord de coupe. Éliminer les copeaux de la cavité.



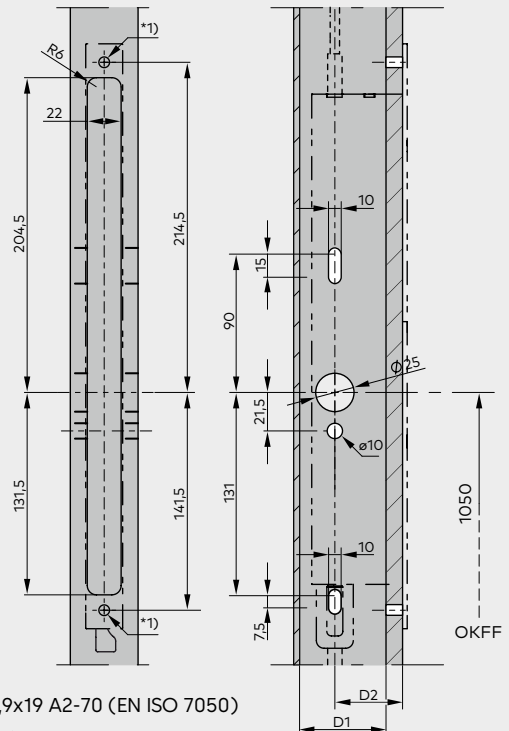
\*1) ST 3,9x19 A2-70 (EN ISO 7050)

Adillon	Standard D1/D2
35	45/ 32
40	50/ 37
45	55/ 42

En option tête en U voir page 78



Ébavurer le bord de coupe. Éliminer les copeaux de la cavité.

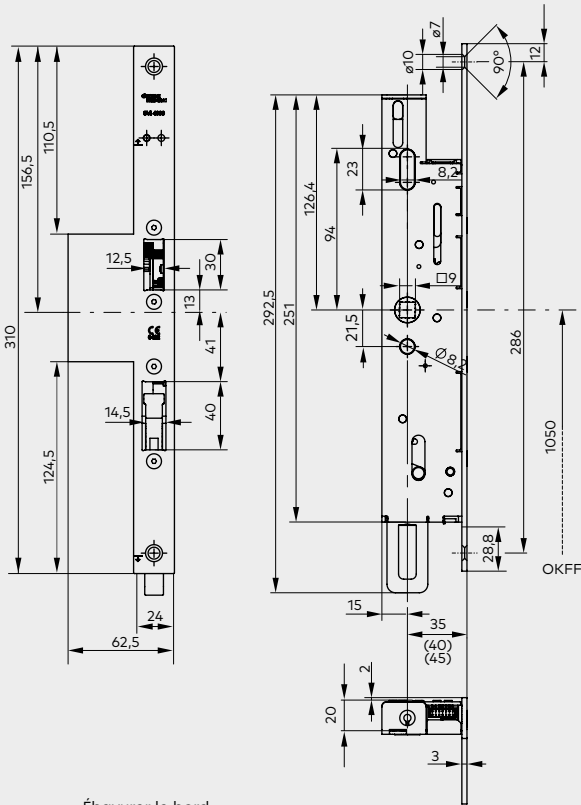



\*1) ST 3,9x19 A2-70 (EN ISO 7050)

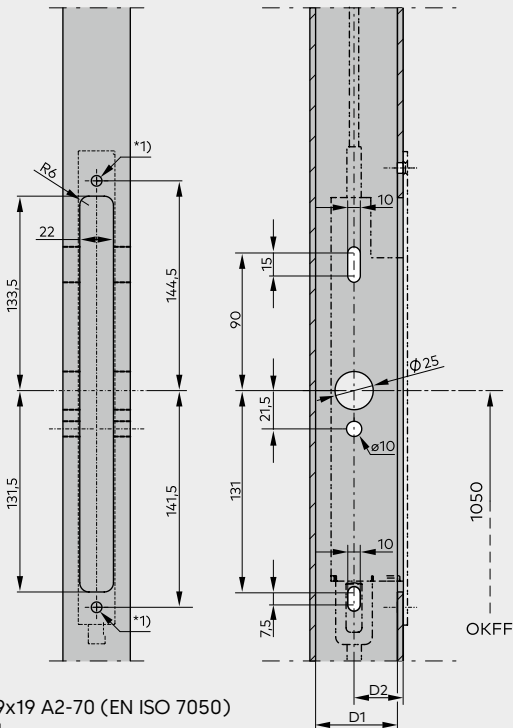
Adillon	Tête en U D1/D2
34	42/29
39	47/34
44	52/39

# Dimensions et découpes SVI 4xxx / SVI 5xxx pour portes à cadre tubulaire

Standard



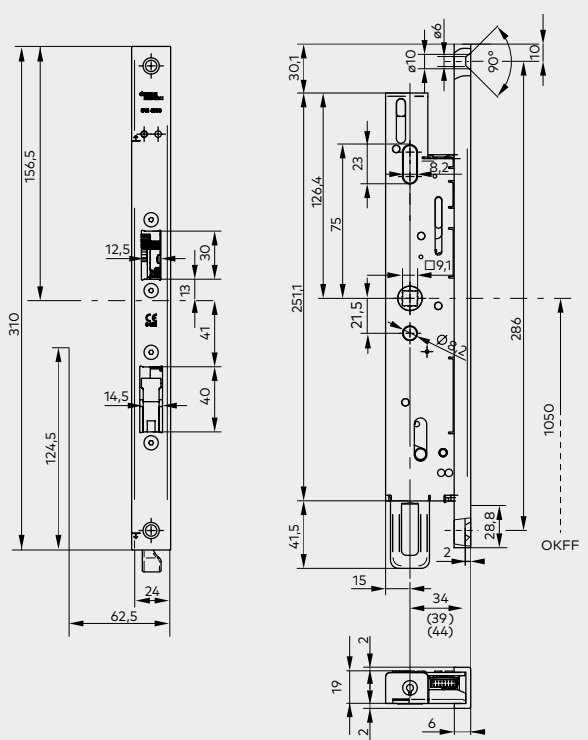
 Ébavurer le bord de coupe. Éliminer les copeaux de la cavité.




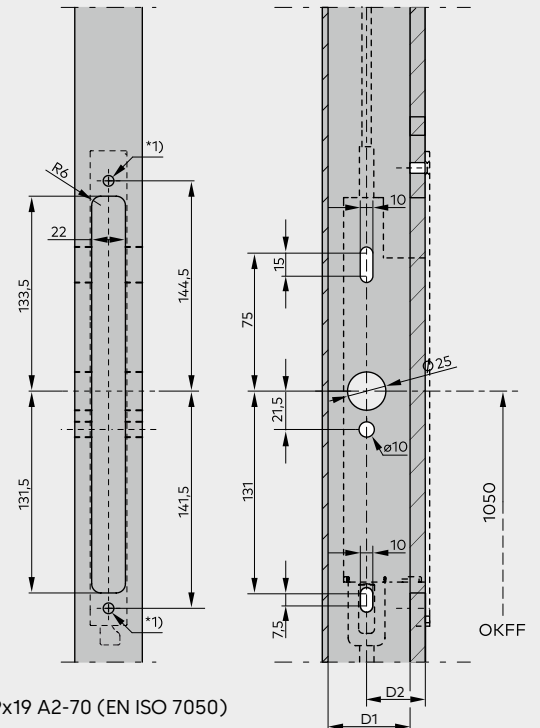
\*1) ST 3,9x19 A2-70 (EN ISO 7050)

Adillon	Standard D1/D2
35	45/ 32
40	50/ 37
45	55/ 42

En option têtère en U voir page 78



 Ébavurer le bord de coupe. Éliminer les copeaux de la cavité.



\*1) ST 3,9x19 A2-70 (EN ISO 7050)

Adillon	Têtère en U D1/D2
34	42/29
39	47/34
44	52/39

## SVA 5000 – Serrure anti-panique auto-verrouillante

SVA 5xxx   

Serrure anti-panique mécanique à verrouillage automatique active pour le battant de service sur les installations de portes à 2 battants avec sécurité mécanique d'évacuation optimisée. Fonction « Duisburg » : compatible avec les cylindres de toutes les configurations, y compris les cylindres électroniques et débrayables. Verrouillage à deux points par prétension du ressort après la fermeture de porte. Pêne demi-tour universel, 270 x 24 mm variantes à têtère utilisables DIN gauche et DIN droite. Déverrouillage anti-panique via poignée ou barre anti-panique selon EN 179, EN 1125 et EN 12209. Fonction de commutation pour déverrouillage par clé de l'extérieur. Pêne en acier 20 mm exclusif, fouillot carré 9 mm. Boîtier de serrure anticorrosion en dimensions DIN, têtère et gâche en acier inoxydable comprise dans la livraison.

### Modèle :

- Porte pliante à panneau plein
- Porte fermant à fleur à panneau plein
- Porte à cadre profilé
- DIN gauche
- DIN droite

### Perçage

- Cylindre profilé PZ
  - Cylindre rond Zo
- B** min. \_\_\_\_\_ mm

Accessoires nécessaires (à commander séparément) :

- SVI 5xxx ou SVI 4xxx

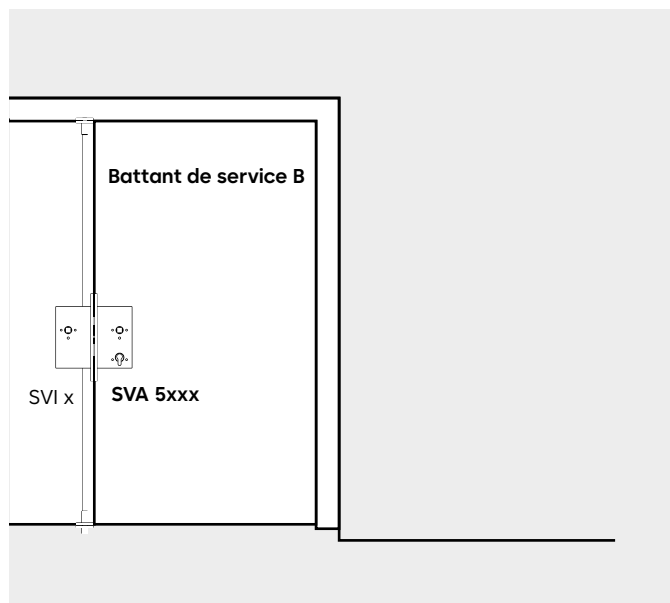
### Accessoires supplémentaires

voir page 76

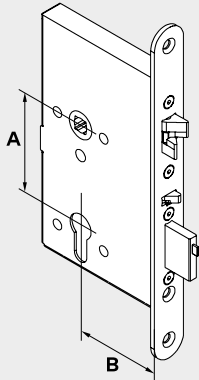
### Croquis cotés et plans d'installation

voir page 38

### Installation de serrure SVA 5xxx sur le battant de service



**SVA 5xxx  
pour portes à  
panneau plein  
(battant de service)**

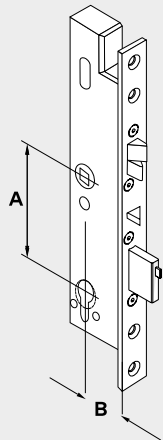


Cylindre de serrure	Type de porte	Ardillon B	DIN	Type	N° de commande
PZ (A = 72)	Porte pliante Tête : 235 x 20	65	Gauche	SVA 5271	70010016
			Droite	SVA 5272	70010017
	80	Gauche	SVA 5281	70010018	
		Droite	SVA 5282	70010019	
	100	Gauche	SVA 5291	70010020	
		Droite	SVA 5292	70010021	
Porte fermant à fleur Tête : 235 x 24	65	G/D	SVA 5277	70010024	
	80	G/D	SVA 5287	70010025	
	100	G/D	SVA 5297	70010026	
Zo (A = 74)	Porte pliante Tête : 235 x 20	65	Gauche	SVA 5371	70010006
			Droite	SVA 5372	70010007
	80	Gauche	SVA 5381	70010318	
		Droite	SVA 5382	70010319	
	100	Gauche	SVA 5391	70010320	
		Droite	SVA 5392	70010321	
Porte fermant à fleur Tête : 235 x 24	65	G/D	SVA 5377	70010009	
	80	G/D	SVA 5387	70010010	
	100	G/D	SVA 5397	70010011	

Toutes les indications de dimension sont en millimètres (mm)

PZ Cylindre profilé Zo Cylindre rond G DIN gauche D DIN droite

**SVA 5xxx  
pour portes à  
cadre tubulaire  
(battant de service)**



Cylindre de serrure	Type de porte	Ardillon B	DIN	Type	N° de commande
PZ (A = 92)	Porte profilée Tête : 270 x 24	35	G/D	SVA 5719	70010030
		40	G/D	SVA 5729	70010031
		45	G/D	SVA 5739	70010032
Zo (A = 94)	Porte profilée Tête : 270 x 24	35	G/D	SVA 5819	70010027
		40	G/D	SVA 5829	70010028
		45	G/D	SVA 5839	70010029

Toutes les indications de dimension sont en millimètres (mm)

PZ Cylindre profilé Zo Cylindre rond G DIN gauche D DIN droite

## SVA 4000 – Serrure anti-panique à verrouillage automatique avec requêtes d'état électriques

SVA 4xxx   

Serrure anti-panique à verrouillage automatique pour installations de portes à 2 battants, à surveillance électrique, avec sécurité mécanique d'évacuation optimisée. Avec requêtes d'état pour la détection de « verrouillé » (> 90 %), « déverrouillé » (< 10 % de la course du pêne dormant), « porte ouverte/fermée » via pêne demi-tour ainsi que « actionnement de béquille/déverrouillage anti-panique » et « contact de cylindre ».

Verrouillage à deux points par précontrainte du ressort après la fermeture de porte. Pêne demi-tour universel (variantes à tête 24 mm utilisables DIN G/D). Déverrouillage anti-panique avec la béquille, passage au déverrouillage par clé de l'extérieur. Pêne dormant en acier 20 mm. Fouillot carré 9 mm. Boîtier de serrure anticorrosion en dimensions DIN, tête et gâche en acier inoxydable comprise dans la livraison. Certifié selon la norme EN 179 et selon la norme EN 1125 pour l'utilisation avec des ferrures anti-panique.

Intensité max. des contacts 100 mA pour max. 30 V DC

Messages d'état via des contacts sans potentiel

### Modèle :

- Porte pliante à panneau plein
- Porte fermant à fleur à panneau plein
- Porte à cadre profilé
- DIN gauche  DIN droite

### Perçage

- Cylindre profilé PZ
- Cylindre rond Zo

**B** min. \_\_\_\_\_ mm

### Accessoires nécessaires (à commander séparément) :

- SVI 5xxx ou SVI 4xxx
- Câble de raccordement dormakaba SVP-A
- Passage de câble/gaine spirale flexible dormakaba KÜ/KS

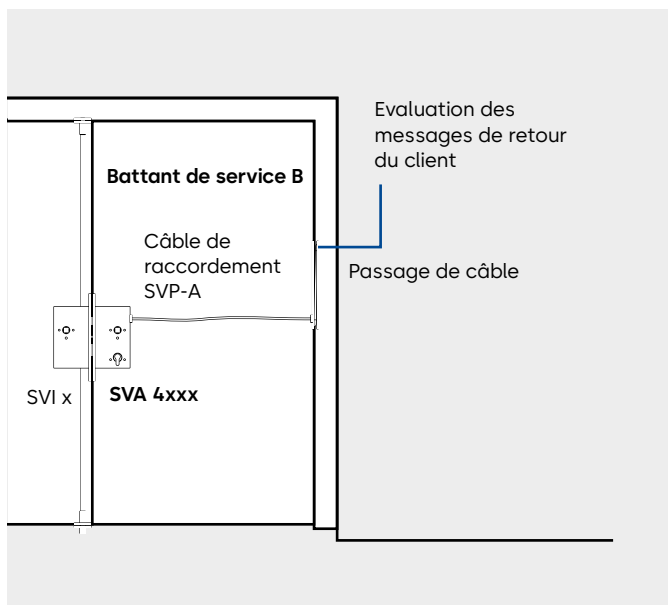
### Accessoires supplémentaires

voir page 76

### Croquis cotés et plans d'installation

voir page 38

### SVA 4xxx Installation de serrure sur le battant de service

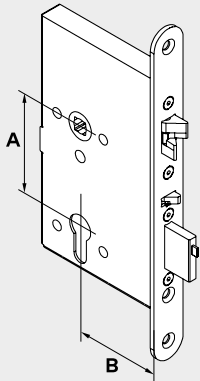


### Câblage

Couleurs de câble	SVA 4xxx Fonction
noir	GND
marron	« Pêne demi-tour activé », NC
rose/gris	« SVP déverrouillée », NO
rouge	libre
blanc	libre
jaune	« SVP déverrouillée » et « Pêne demi-tour activé » et cylindre actionné/serrure ouverte, C
vert	Cylindre actionné, NO
gris	Ligne de sabotage
rose	Ligne de sabotage
rouge/bleu	« SVP verrouillée », NC
bleu	« Béquille actionnée », NO
violet	« SVP verrouillée » et « Béquille actionnée », C

Evaluation des messages de retour du client (par ex. en combinaison avec dormakaba SafeRoute)

**SVA 4xxx  
pour portes à  
panneau plein  
(battant de service)**

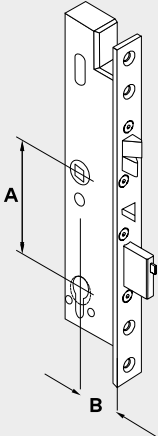


Cylindre de serrure	Type de porte	Ardillon B	DIN	Type	N° de commande
PZ (A = 72)	Porte pliante Tête : 235 x 20	65	Gauche	SVA 4271	70010048
			Droite	SVA 4272	70010049
	80	Gauche	SVA 4281	70010050	
		Droite	SVA 4282	70010051	
	100	Gauche	SVA 4291	70010052	
		Droite	SVA 4292	70010053	
Porte fermant à fleur Tête : 235 x 24	65	G/D	SVA 4277	70010056	
	80	G/D	SVA 4287	70010057	
	100	G/D	SVA 4297	70010058	
Zo (A = 74)	Porte pliante Tête : 235 x 20	65	Gauche	SVA 4371	70010038
			Droite	SVA 4372	70010039
	80	Gauche	SVA 4381	70010314	
		Droite	SVA 4382	70010315	
	100	Gauche	SVA 4391	70010316	
		Droite	SVA 4392	70010317	
Porte fermant à fleur Tête : 235 x 24	65	G/D	SVA 4377	70010041	
	80	G/D	SVA 4387	70010042	
	100	G/D	SVA 4397	70010043	

Toutes les indications de dimension sont en millimètres (mm)

**PZ** Cylindre profilé **Zo** Cylindre rond **G** DIN gauche **D** DIN droite

**SVA 4xxx  
pour portes à  
cadre tubulaire  
(battant de service)**






Cylindre de serrure	Type de porte	Ardillon B	DIN	Type	N° de commande
PZ (A = 92)	Porte profilée Tête : 270 x 24	35	G/D	SVA 4719	70010062
		40	G/D	SVA 4729	70010063
		45	G/D	SVA 4739	70010064
Zo (A = 94)	Porte profilée Tête : 270 x 24	35	G/D	SVA 4819	70010059
		40	G/D	SVA 4829	70010060
		45	G/D	SVA 4839	70010061

Toutes les indications de dimension sont en millimètres (mm)

**PZ** Cylindre profilé **Zo** Cylindre rond **G** DIN gauche **D** DIN droite

## SVA 6000 – Serrure à commutation anti-panique auto-verrouillante

SVA 6xxx   

Serrure à commutation anti-panique à verrouillage automatique pour installations de porte à 2 battants, modèles pour cadre tubulaire (67xx/68xx) ou portes à panneau plein (62xx/63xx), à surveillance électrique, avec fouillot divisé, béquille extérieure à commande électrique et sécurité mécanique d'évacuation optimisée. Avec requêtes d'état pour la détection de « verrouillé » (> 90 %), « déverrouillé » (< 10 % de la course du pêne dormant), « porte ouverte/fermée » via pêne demi-tour ainsi que « actionnement de poignée/déverrouillage anti-panique » et « contact de cylindre ». Béquille extérieure découplée (courant de fonctionnement) ou accouplée (courant de repos) à l'état sans courant. La commande de la bobine magnétique (par ex. par le système de contrôle d'accès) permet d'accoupler/de découpler la béquille extérieure. La béquille dans le sens de la fuite est toujours accouplée. La commande de la béquille extérieure est créée avec un contact GND à l'aide d'un ferme-porte sans potentiel (courant de fonctionnement) ou d'un ouvre-porte (courant de repos). Ouverture permanente (accouplement permanent de la béquille extérieure, par ex. pour le service en journée) possible. Verrouillage à deux points par précontrainte du ressort après la fermeture de porte. Pêne demi-tour universel (variantes à tête 24 mm utilisables DIN G/D) Déverrouillage par l'extérieur avec une clé ou une béquille extérieure pouvant être accouplée. Pêne dormant en acier 20 mm. Fouillot carré divisé 9 mm. Boîtier de serrure anticorrosion en dimensions DIN, tête et gâche en acier inoxydable comprise dans la livraison.

Tension d'alimentation	12 ou 24 V DC stabilisé (+/- 15 %)
Courant absorbé	0,15 A (0,3 A maxi.)
Intensité max. des contacts	100 mA pour max. 30 V DC
Messages d'état via des contacts sans potentiel	

### Modèle :

- Porte pliante à panneau plein
- Porte fermant à fleur à panneau plein
- Porte à cadre profilé
- DIN gauche  DIN droite
  - Issue de secours ouverture vers l'extérieur (en temps normal)
- Issue de secours ouverture vers l'intérieur (cas particulier)

### Perçage

- Cylindre profilé PZ
  - Cylindre rond Zo
- B** min. \_\_\_\_\_ mm

- Courant de repos (uniquement pour variante cadre tubulaire, la variante porte à panneau plein est réglable)
- Courant de fonctionnement (uniquement pour variante cadre tubulaire, la variante porte à panneau plein est réglable)

### Accessoires nécessaires (à commander séparément) :

- SVI 5xxx ou SVI 4xxx
- Câble de raccordement dormakaba SVP-A
- Passage de câble/gaine spirale flexible dormakaba KÜ/KS
- Bloc d'alimentation dormakaba NT

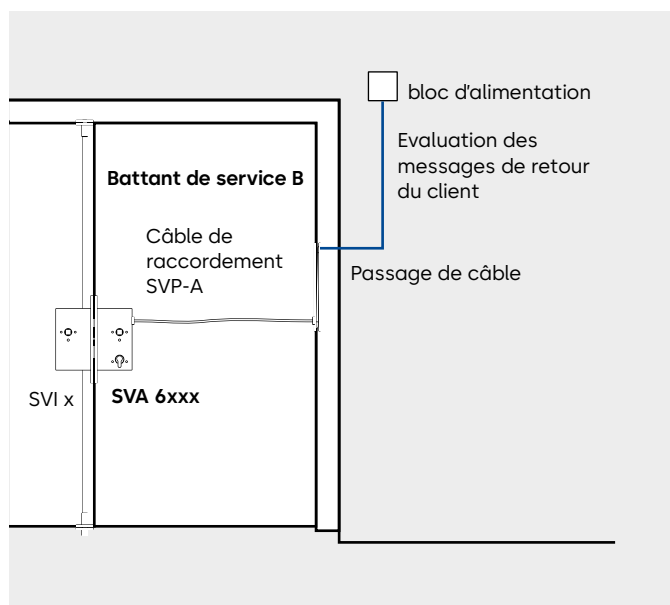
### Accessoires supplémentaires

voir page 76

### Croquis cotés et plans d'installation

voir page 38

### SVA 6xxx Installation de serrure sur le battant de service



### Câblage

#### Couleurs de câble SVA 6xxx Fonction

Couleurs de câble	SVA 6xxx Fonction
noir	GND
marron	« Pêne demi-tour activé », NC
rose/gris	« SVP déverrouillée », NO
rouge	Accoupler poignée via contact GND Courant de fonctionnement = NO/Courant de repos = NC
blanc	+12 V DC ou +24 V DC (stabilisé)
jaune	« SVP déverrouillée » et « pêne demi-tour activé » et cylindre actionné, C
vert	Cylindre actionné, NO
gris	Ligne de sabotage
rose	Ligne de sabotage
rouge/bleu	« SVP verrouillée », NC
bleu	« Béquille actionnée », NO
violet	« SVP verrouillée » et « Béquille actionnée », C

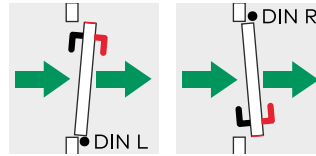
Evaluation des messages de retour du client (par ex. en combinaison avec dormakaba SafeRoute)



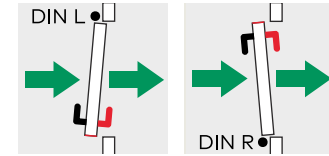
**Ouverture de la porte toujours possible dans le sens de l'évacuation**

- ➔ Sens de la fuite
- └ Poignée accouplée en permanence
- └ Poignée embrayable électriquement
- Charnière de porte G/D

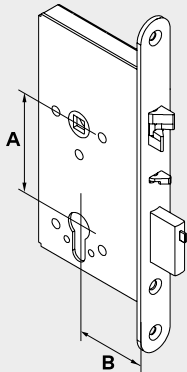
**Ouverture vers l'extérieur (en temps normal)**



**Ouverture vers l'intérieur (cas particulier)**



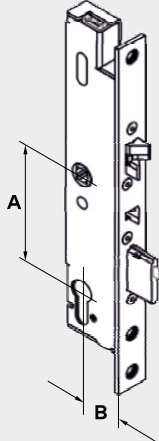
**SVA 6xxx pour portes à panneau plein (battant de service)**



Cylindre de serrure	Type de porte	Ardillon B	DIN	Type	N° de commande
PZ (A = 72)	Porte pliante Tête : 235 x 20	65	G vers l'extérieur/D vers l'intérieur	SVA 6271	70010099
			D vers l'extérieur/G vers l'intérieur	SVA 6272	70010100
			G vers l'intérieur/D vers l'extérieur	SVA 6273	70010101
			D vers l'intérieur/G vers l'extérieur	SVA 6274	70010102
		80	G vers l'extérieur/D vers l'intérieur	SVA 6281	70010105
			D vers l'extérieur/G vers l'intérieur	SVA 6282	70010106
			G vers l'intérieur/D vers l'extérieur	SVA 6283	70010107
			D vers l'intérieur/G vers l'extérieur	SVA 6284	70010108
	100	G vers l'extérieur/D vers l'intérieur	SVA 6291	70010111	
		D vers l'extérieur/G vers l'intérieur	SVA 6292	70010112	
		G vers l'intérieur/D vers l'extérieur	SVA 6293	70010113	
		D vers l'intérieur/G vers l'extérieur	SVA 6294	70010114	
	Porte fermant à fleur Tête : 235 x 24	65	G vers l'extérieur/D vers l'intérieur	SVA 6277	70010103
			D vers l'extérieur/G vers l'intérieur	SVA 6278	70010104
		80	G vers l'extérieur/D vers l'intérieur	SVA 6288	70010109
			D vers l'extérieur/G vers l'intérieur	SVA 6277	70010110
100		G vers l'extérieur/D vers l'intérieur	SVA 6297	70010115	
		D vers l'extérieur/G vers l'intérieur	SVA 6298	70010116	
Zo (A = 74)	Porte pliante Tête : 235 x 20	65	G vers l'extérieur/D vers l'intérieur	SVA 6371	70010077
			D vers l'extérieur/G vers l'intérieur	SVA 6372	70010078
			G vers l'intérieur/D vers l'extérieur	SVA 6373	70010079
			D vers l'intérieur/G vers l'extérieur	SVA 6374	70010080
		80	G vers l'extérieur/D vers l'intérieur	SVA 6381	70010322
			D vers l'extérieur/G vers l'intérieur	SVA 6382	70010323
			G vers l'intérieur/D vers l'extérieur	SVA 6383	70010324
			D vers l'intérieur/G vers l'extérieur	SVA 6384	70010325
	100	G vers l'extérieur/D vers l'intérieur	SVA 6391	70010326	
		D vers l'extérieur/G vers l'intérieur	SVA 6392	70010327	
		G vers l'intérieur/D vers l'extérieur	SVA 6393	70010328	
		D vers l'intérieur/G vers l'extérieur	SVA 6394	70010329	
	Porte fermant à fleur Tête : 235 x 24	65	G vers l'extérieur/D vers l'intérieur	SVA 6377	70010081
			D vers l'extérieur/G vers l'intérieur	SVA 6378	70010082
		80	G vers l'extérieur/D vers l'intérieur	SVA 6387	70010083
			D vers l'extérieur/G vers l'intérieur	SVA 6388	70010084
100		G vers l'extérieur/D vers l'intérieur	SVA 6397	70010085	
		D vers l'extérieur/G vers l'intérieur	SVA 6398	70010086	

Toutes les indications de dimension sont en millimètres (mm) PZ Cylindre profilé Zo cylindre rond G DIN gauche D DIN droite

**SVA 6xxx  
pour portes à  
cadre tubulaire  
(battant de service)**



Cylindre de serrure	Type de porte	B ardillon	DIN	Type	N° de commande
PZ (A = 92)	Porte profilée Tête : 270 x 24 Courant de fonctionnement (Fail Secure)	35	D vers l'extérieur/G vers l'intérieur	SVA 6710	70010123
			G vers l'extérieur/D vers l'intérieur	SVA 6719	70010124
	40	D vers l'extérieur/G vers l'intérieur	SVA 6720	70010125	
			G vers l'extérieur/D vers l'intérieur	SVA 6729	70010126
			D vers l'extérieur/G vers l'intérieur	SVA 6730	70010127
			G vers l'extérieur/D vers l'intérieur	SVA 6739	70010128
	Porte profilée Tête : 270 x 24 Courant de repos (Fail Safe)	35	D vers l'extérieur/G vers l'intérieur	SVA 6710	70010135
			G vers l'extérieur/D vers l'intérieur	SVA 6719	70010136
		40	D vers l'extérieur/G vers l'intérieur	SVA 6720	70010137
			G vers l'extérieur/D vers l'intérieur	SVA 6729	70010138
		45	D vers l'extérieur/G vers l'intérieur	SVA 6730	70010139
			G vers l'extérieur/D vers l'intérieur	SVA 6739	70010140
Zo (A = 94)	Porte profilée Tête : 270 x 24 Courant de fonctionnement (Fail Secure)	35	D vers l'extérieur/G vers l'intérieur	SVA 6810	70010117
			G vers l'extérieur/D vers l'intérieur	SVA 6819	70010118
	40	D vers l'extérieur/G vers l'intérieur	SVA 6820	70010119	
			G vers l'extérieur/D vers l'intérieur	SVA 6829	70010120
			D vers l'extérieur/G vers l'intérieur	SVA 6830	70010121
			G vers l'extérieur/D vers l'intérieur	SVA 6839	70010122
	Porte profilée Tête : 270 x 24 Courant de repos (Fail Safe)	35	D vers l'extérieur/G vers l'intérieur	SVA 6810	70010129
			G vers l'extérieur/D vers l'intérieur	SVA 6819	70010130
		40	D vers l'extérieur/G vers l'intérieur	SVA 6820	70010131
			G vers l'extérieur/D vers l'intérieur	SVA 6829	70010132
		45	D vers l'extérieur/G vers l'intérieur	SVA 6830	70010133
			G vers l'extérieur/D vers l'intérieur	SVA 6839	70010134

Toutes les indications de dimension sont en millimètres (mm) PZ Cylindre profilé Zo cylindre rond G DIN gauche D DIN droite



**Deux fois plus facile, tout simplement efficace.**  
Si vous recherchez la qualité et la facilité d'utilisation.

## SVA 2000 – Serrure motorisée anti-panique auto-verrouillante

### SVA 2xxx

Serrure anti-panique motorisée auto-verrouillante pour installations de portes à 2 battants avec sécurité mécanique et électrique d'évacuation optimisée. Modes de fonctionnement directs possibles par commande analogique, avec commande externe SVP-S 3x (Suisse) et SVP-S 4x (avec pleine fonctionnalité) ou par BUS DCW® ou BUS CAN sur SafeRoute et/ou ED 100/250. L'affichage d'état LED indique des messages d'erreur tels qu'une tension de service incorrecte ou une connexion BUS interrompue et autres ! Avec requêtes d'état pour la détection de « verrouillé » (> 90 %), « déverrouillé » (< 10 % de la course du pêne dormant), « porte ouverte/fermée » via pêne demi-tour ainsi que « actionnement de béquille/déverrouillage anti-panique » et « contact de cylindre ». Verrouillage à deux points par précontrainte du ressort après la fermeture de porte. Pêne demi-tour universel (variantes à têtère 24 mm utilisables DIN gauche et DIN droite). Déverrouillage anti-panique via la poignée selon la norme EN 179 ou barre anti-panique selon la norme EN 1125 ainsi que fonction de commutation pour le déverrouillage par clé de l'extérieur. Pêne en acier 20 mm exclusif, fouillot carré 9 mm. Boîtier de serrure anticorrosion en dimensions DIN, têtère et gâche en acier inoxydable comprise dans la livraison. Connexion à 24 V DC.

**F** Pour portes coupe-feu et pare-fumée uniquement en combinaison avec le module PR (tampon d'alimentation de secours).

Tension d'alimentation	24 V DC stabilisé (+/- 15 %)
Courant absorbé	0,05 A (0,3 A maxi.)
Mode bus	Bus DCW® ou bus CAN (ISO 11898-3)
Signal « verrouillée » :	La sortie commute sur GND, 30 mA pour 30 V DC maxi.

### Modèle :

- Porte pliante à panneau plein (gâche équerre)
- Porte fermant à fleur à panneau plein (gâche plate)
- Porte à cadre profilé (gâche plate)
- DIN gauche  DIN droite

### Perçage

- Cylindre profilé PZ  Cylindre rond Zo

**B** min. \_\_\_\_\_ mm

### Accessoires nécessaires (à commander séparément) :

- SVI 5xxx, SVI 4xxx ou SVI 2xxx F
- Câble de raccordement dormakaba SVP-A
- Passage de câble/gaine spirale flexible dormakaba KÜ/KS
- Contact de porte dormakaba TK Reed
- pour portes coupe-feu dormakaba SVP-PR

### Commande via

- dormakaba SVP-S3x (CH)/ S4x DCW®  
Commande de serrure motorisée
- SafeRoute
- Opérateur automatique ED100/250

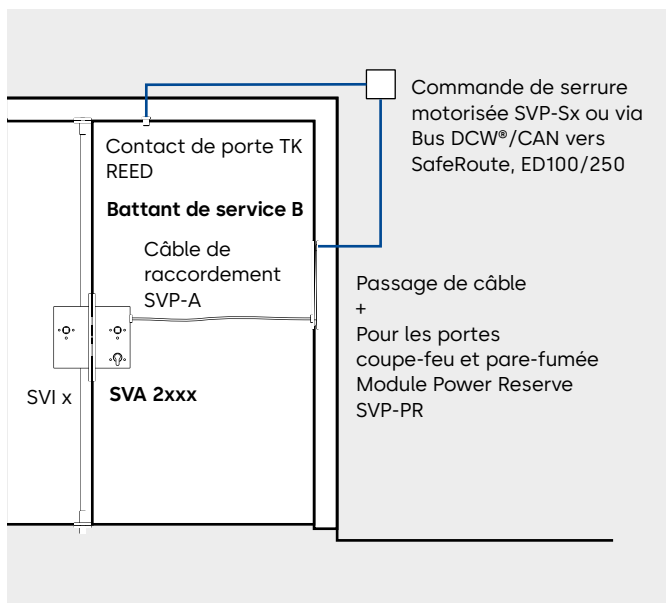
### Accessoires supplémentaires

voir page 76

### Croquis cotés et plans d'installation

voir page 38

### SVA 2xxx Installation de serrure sur le battant de service

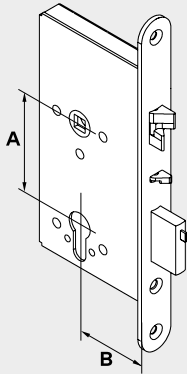


### Câblage

Couleurs de câble	SVA 2xxx Fonction		
	CAN	Autonome	SVP-S3x, S4x, SafeRoute ou ED 100/250
noir	GND (3)	GND (3)	GND (3)
marron	-	-	-
rose/gris	-	-	-
rouge	-	Déverrouiller SVA via le contact GND	-
blanc	+24 V DC (1)	+24 V DC (1)	+24 V DC (1)
jaune	CAN L	-	A (données DCW®)
vert	CAN H	-	B (données DCW®)
gris	-	-	-
rose	-	-	-
rouge/bleu	-	-	-
bleu	-	Contact de porte via contact GND	-
violet	SVA verrouillée	SVA verrouillée Sortie 30 mA	SVA verrouillée Sortie 30 mA

- = ne pas assigner

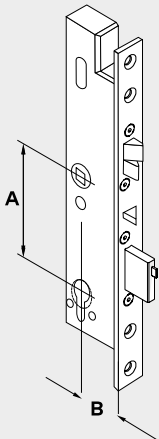
**SVA 2xxx  
pour portes à  
panneau plein  
(battant de service)**



Cylindre de serrure	Type de porte	Ardillon B	DIN	Type	N° de commande
PZ (A = 72)	Porte pliante Têteière : 235 x 20	65	Gauche	SVA 2271	70010156
			Droite	SVA 2272	70010157
		80	Gauche	SVA 2281	70010158
			Droite	SVA 2282	70010159
		100	Gauche	SVA 2291	70010160
			Droite	SVA 2292	70010161
Zo (A = 74)	Porte fermant à fleur Têteière : 235 x 24	65	G/D	SVA 2277	70010164
			G/D	SVA 2287	70010165
		80	G/D	SVA 2297	70010166
			Gauche	SVA 2371	70010146
		100	Droite	SVA 2372	70010147
			80	Gauche	SVA 2381
100	Droite	SVA 2382		70010307	
	Zo (A = 74)	Porte fermant à fleur Têteière : 235 x 24	65	Gauche	SVA 2391
Droite				SVA 2392	70010309
80			G/D	SVA 2377	70010149
			G/D	SVA 2387	70010150
100			G/D	SVA 2397	70010151

Toutes les indications de dimension sont en millimètres (mm)  
**PZ** Cylindre profilé **Zo** Cylindre rond **G** DIN gauche **D** DIN droite


**SVA 2xxx  
pour portes à  
cadre tubulaire  
(battant de service)**



Cylindre de serrure	Type de porte	Ardillon B	DIN	Type	N° de commande
PZ (A = 92)	Porte profilée Têteière : 270 x 24	35	G/D	SVA 2719	70010170
		40	G/D	SVA 2729	70010171
		45	G/D	SVA 2739	70010172
Zo (A = 94)	Porte profilée Têteière : 270 x 24	35	G/D	SVA 2819	70010167
		40	G/D	SVA 2829	70010168
		45	G/D	SVA 2839	70010169

Toutes les indications de dimension sont en millimètres (mm)  
**PZ** Cylindre profilé **Zo** Cylindre rond **G** DIN gauche **D** DIN droite

# SVA 2000 F – Serrure motorisée anti-panique à verrouillage automatique avec module Power Reserve intégré pour portes coupe-feu et pare-fumée

SVA 2xxx F 

Serrure anti-panique motorisée auto-verrouillante pour installations de portes à 2 battants avec sécurité mécanique et électrique d'évacuation optimisée. **Convient pour les portes coupe-feu et pare-fumée grâce à un module PR intégré, déverrouillage continu uniquement en combinaison avec ED 100/250.** Modes de fonctionnement directs possibles par commande analogique, avec commande externe SVP-S 3x DCW® (Suisse) et SVP-S 4x DCW® (autonome, avec pleine fonctionnalité) ou par BUS DCW® ou BUS CAN sur SafeRoute et/ou ED. L'affichage d'état LED indique des messages d'erreur tels qu'une tension de service incorrecte ou une connexion BUS interrompue et autres !  
 Fonction « Duisburg » : compatible avec les cylindres de tous types, y compris les cylindres électroniques et débrayables. Avec requêtes d'état pour la détection de « verrouillé » (> 90 %), « déverrouillé » (< 10 % de la course du pêne dormant), « porte ouverte/fermée » via pêne demi-tour ainsi que « actionnement de béquille/déverrouillage anti-panique » et « contact de cylindre ». Verrouillage à deux points par précontrainte du ressort après la fermeture de porte. Pêne demi-tour universel (variantes à têtère 24 mm utilisables DIN gauche et DIN droite). Déverrouillage anti-panique par béquille selon la norme EN 179 ou barre anti-panique selon la norme EN 1125 ainsi que fonction de commutation pour le déverrouillage par clé de l'extérieur. Pêne dormant en acier 20 mm, fouillot carré 9 mm. Boîtier de serrure anticorrosion en dimensions DIN, têtère et gâche en acier inoxydable comprise dans la livraison. Raccordement à 24 V.

Tension d'alimentation	24 V DC stabilisé (+/- 15 %)
Courant absorbé	0,05 A (0,3 A maxi.)
Mode bus	Bus DCW® ou bus CAN (ISO 11898-3)
Signal « verrouillée » :	La sortie commute sur GND, 30 mA pour 30 V DC maxi.

Modèle :

- Porte pliante à panneau plein (gâche équerre)
- Porte fermant à fleur à panneau plein (gâche plate)
- Porte à cadre profilé (gâche plate)
- DIN gauche  DIN droite

Perçage

- Cylindre profilé PZ  Cylindre rond Zo

B min. \_\_\_\_\_ mm

Accessoires nécessaires (à commander séparément) :

- SVI 5xxx, SVI 4xxx ou SVI 2xxx F
- Câble de raccordement dormakaba SVP-A
- Passage de câble/gaine spirale flexible dormakaba KÜ/KS
- Contact de porte dormakaba TK Reed

Commande via

- dormakaba SVP-S3x (CH)/ S4x DCW®  
Commande de serrure motorisée
- SafeRoute
- Opérateur automatique ED 100/250

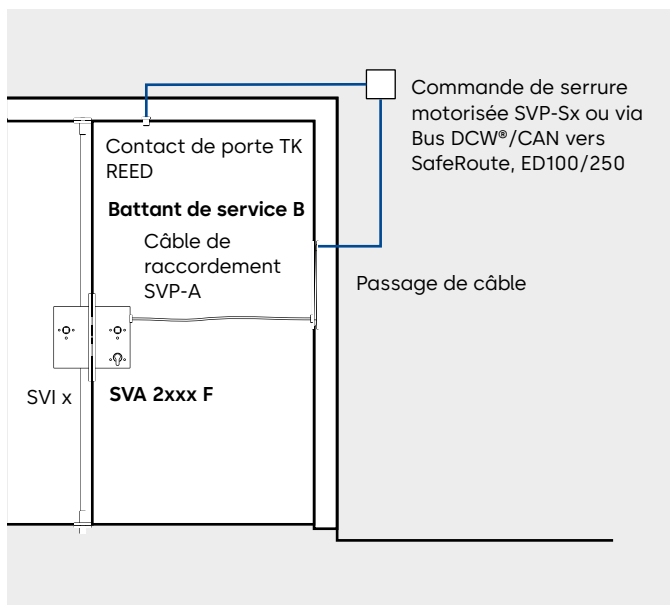
Accessoires supplémentaires

voir page 76

Croquis cotés et plans d'installation

voir page 38

## SVA 2xxx F Installation de serrure sur le battant de service

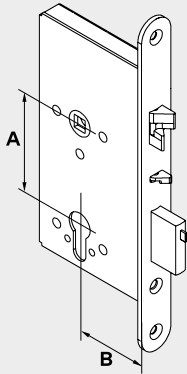


## Câblage

Couleurs de câble	SVA 2xxx F Fonction		
	CAN	Autonome	SVP-S3x, S4x, SafeRoute ou ED 100/250
noir	GND (3)	GND (3)	GND (3)
marron	-	-	-
rose/gris	-	-	-
rouge	-	Déverrouiller SVA via le contact GND	-
blanc	+24 V DC (1)	+24 V DC (1)	+24 V DC (1)
jaune	CAN L	-	A (données DCW®)
vert	CAN H	-	B (données DCW®)
gris	-	-	-
rose	-	-	-
rouge/bleu	-	-	-
bleu	-	Contact de porte via contact GND	-
violet	SVA verrouillée	SVA verrouillée Sortie 30 mA	SVA verrouillée Sortie 30 mA

- = ne pas assigner

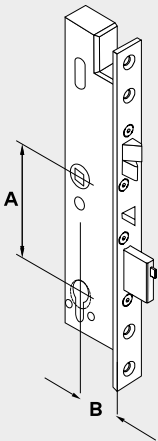
**SVA 2xxx F  
pour portes à  
panneau plein  
(battant de service)**



Cylindre de serrure	Type de porte	Ardillon B	DIN	Type	N° de commande
PZ (A = 72)	Porte pliante Têteière : 235 x 20	65	Gauche	SVA 2271 F	70010188
			Droite	SVA 2272 F	70010189
	80	Gauche	SVA 2281 F	70010190	
		Droite	SVA 2282 F	70010191	
	100	Gauche	SVA 2291 F	70010192	
		Droite	SVA 2292 F	70010193	
Porte fermant à fleur Têteière : 235 x 24	65	G/D	SVA 2277 F	70010196	
	80	G/D	SVA 2287 F	70010197	
	100	G/D	SVA 2297 F	70010198	
Zo (A = 74)	Porte pliante Têteière : 235 x 20	65	Gauche	SVA 2371 F	70010178
			Droite	SVA 2372 F	70010179
	80	Gauche	SVA 2381 F	70010310	
		Droite	SVA 2382 F	70010311	
	100	Gauche	SVA 2391 F	70010312	
		Droite	SVA 2392 F	70010313	
Porte fermant à fleur Têteière : 235 x 24	65	G/D	SVA 2377 F	70010181	
	80	G/D	SVA 2387 F	70010182	
	100	G/D	SVA 2397 F	70010183	

Toutes les indications de dimension sont en millimètres (mm)  
**PZ** Cylindre profilé **Zo** Cylindre rond **G** DIN gauche **D** DIN droite

**SVA 2xxx F  
pour portes à  
cadre tubulaire  
(battant de service)**



Cylindre de serrure	Type de porte	Ardillon B	DIN	Type	N° de commande
PZ (A = 92)	Porte profilée Têteière : 270 x 24	35	G/D	SVA 2719 F	70010202
		40	G/D	SVA 2729 F	70010203
		45	G/D	SVA 2739 F	70010204
Zo (A = 94)	Porte profilée Têteière : 270 x 24	35	G/D	SVA 2819 F	70010199
		40	G/D	SVA 2829 F	70010200
		45	G/D	SVA 2839 F	70010201

Toutes les indications de dimension sont en millimètres (mm)  
**PZ** Cylindre profilé **Zo** Cylindre rond **G** DIN gauche **D** DIN droite

## SVI 5000 – Serrure anti-panique auto-verrouillante battant semi-fixe

SVI 5xxx   

Serrure anti-panique mécanique à verrouillage automatique pour installations de portes à 2 battants sur le battant semi-fixe. Le SVI-5xxx sur le battant semi-fixe sert de contre-boîtier pour une serrure anti-panique SVA sur le battant de service. La serrure SVI se verrouille automatiquement dès que le battant semi-fixe est fermé. Déverrouillage anti-panique via la poignée, fouillot carré 9 mm. Caisson de verrou anticorrosion avec dimensions DIN, têtère en acier inoxydable comprise. Certifié selon EN 179 et EN 1125.

Modèle :

- Porte pliante à panneau plein (gâche équerre 12mm)
- Porte fermant à fleur à panneau plein (gâche plate)
- Porte fermant à fleur à panneau plein (gâche plate vissée)
- Porte à cadre profilé (gâche plate)
- Porte à cadre profilé (gâche plate vissée)
- DIN gauche  DIN droite

Perçage

**B** min. \_\_\_\_\_ mm

Accessoires nécessaires (à commander séparément) :

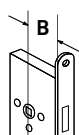
- Kit d'accessoires SVI (comporte : serrure à commutation, gâche vissée, aides de montage)
- Kit tringles pour pêne coulissant SVI (comporte : tringle supérieure pour pêne coulissant, tringle inférieure pour pêne coulissant)
- Renforcement au sol

Accessoires supplémentaires

voir page 76

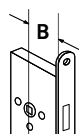
Croquis cotés et plans d'installation

voir page 40



SVI 5xxx pour portes à panneau plein (battant semi-fixe)

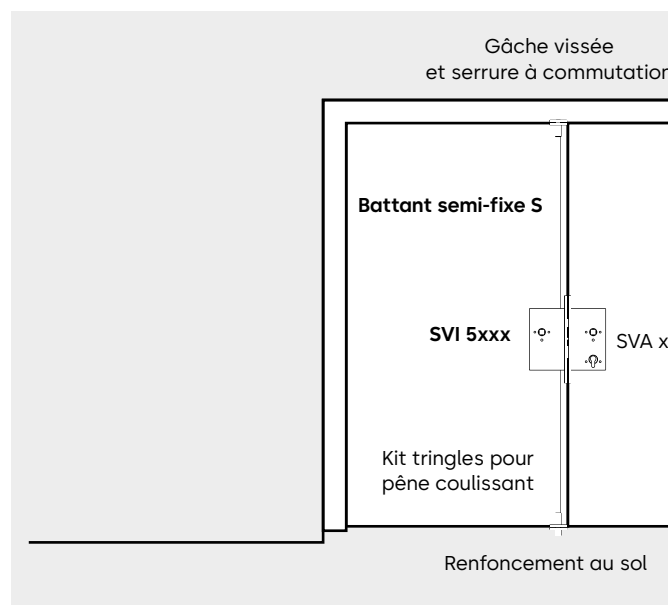
Type de porte	B	DIN	Type	N° de commande
Porte pliante Têtère : 235 x 20 Gâche équerre 12 mm	65	Gauche	SVI 5071	70010205
		Droite	SVI 5072	70010206
	80	Gauche	SVI 5081	70010207
		Droite	SVI 5082	70010208
	100	Gauche	SVI 5091	70010209
		Droite	SVI 5092	70010210
Porte fermant à fleur Têtère : 235 x 24 Gâche plate	65	G/D	SVI 5077	70010214
	80	G/D	SVI 5087	70010215
	100	G/D	SVI 5097	70010216
Porte fermant à fleur Têtère : 235 x 24 Gâche plate vissée	65	G/D	SVI 5077	70010220
	80	G/D	SVI 5087	70010221
	100	G/D	SVI 5097	70010222



SVI 5xxx pour portes sur cadre (battant semi-fixe)

Type de porte	B	DIN	Type	N° de commande
Porte profilée Têtère : 310 x 24 Gâche plate	35	G/D	SVI 5119	70010211
	40	G/D	SVI 5129	70010212
	45	G/D	SVI 5139	70010213
Porte profilée Têtère : 310 x 24 Gâche plate vissée	35	G/D	SVI 5119	70010217
	40	G/D	SVI 5129	70010218
	45	G/D	SVI 5139	70010219

Installation de serrure SVI 5xxx sur le battant semi-fixe



Vous trouverez les accessoires nécessaires à la page 76



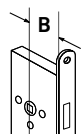
# SVI 4000 – Serrure anti-panique à verrouillage automatique battant semi-fixe avec requêtes d'état électriques

SVI 4xxx  

Serrure anti-panique à surveillance électrique à verrouillage automatique pour portes à 2 battants sur le battant semi-fixe. Avec requêtes d'état des tringles pour pêne coulissant et de la poignée de porte/barre anti-panique. Le SVI-4xxx sur le battant semi-fixe sert de contre-boîtier pour une serrure anti-panique SVA sur le battant de service. La serrure SVI se verrouille automatiquement dès que le battant semi-fixe est fermé. Déverrouillage anti-panique via la poignée, fouillot carré 9 mm. Caisson de verrou anticorrosion avec dimensions DIN, tête en acier inoxydable comprise. Certifié selon la norme EN 179 et selon la norme EN 1125 pour l'utilisation avec des ferrures anti-panique.

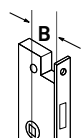
Intensité max. des contacts 100 mA pour max. 30 V DC

Messages d'état via des contacts sans potentiel



SVI 4xxx pour portes à panneau plein (battant semi-fixe)

Type de porte	B	DIN	Type	N° de commande	
Porte pliante Tête : 235 x 20 Gâche équerre 12 mm	65	Gauche	SVI 4071	70010223	
		Droite	SVI 4072	70010224	
	80	Gauche	SVI 4081	70010225	
		Droite	SVI 4082	70010226	
		100	Gauche	SVI 4091	70010227
			Droite	SVI 4092	70010228
Porte fermant à fleur Tête : 235 x 24 Gâche plate	65	G/D	SVI 4077	70010232	
	80	G/D	SVI 4087	70010233	
	100	G/D	SVI 4097	70010234	
Porte fermant à fleur Tête : 235 x 24 Gâche plate vissée	65	G/D	SVI 4077	70010238	
	80	G/D	SVI 4087	70010239	
	100	G/D	SVI 4097	70010240	



SVI 4xxx pour portes sur cadre (battant semi-fixe)

Type de porte	B	DIN	Type	N° de commande
Porte profilée Tête : 310 x 24 Gâche plate	35	G/D	SVI 4119	70010229
	40	G/D	SVI 4129	70010230
	45	G/D	SVI 4139	70010231
Porte profilée Tête : 310 x 24 Gâche plate vissée	35	G/D	SVI 4119	70010235
	40	G/D	SVI 4129	70010236
	45	G/D	SVI 4139	70010237

Modèle :

- Porte pliante à panneau plein (gâche équerre 12mm)
- Porte fermant à fleur à panneau plein (gâche plate)
- Porte fermant à fleur à panneau plein (gâche plate vissée)
- Porte à cadre profilé (gâche plate)
- Porte à cadre profilé (gâche plate vissée)
- DIN gauche  DIN droite

Perçage

B min. \_\_\_\_\_ mm

Accessoires nécessaires (à commander séparément) :

- Câble de raccordement dormakaba SVP-A
- Passage de câble/gaine spirale flexible dormakaba KÜ/KS
- Kit d'accessoires SVI (comporte : serrure à commutation, gâche vissée, aides de montage)
- Kit tringles pour pêne coulissant SVI (comporte : tringle supérieure pour pêne coulissant, tringle inférieure pour pêne coulissant)
- Renforcement au sol

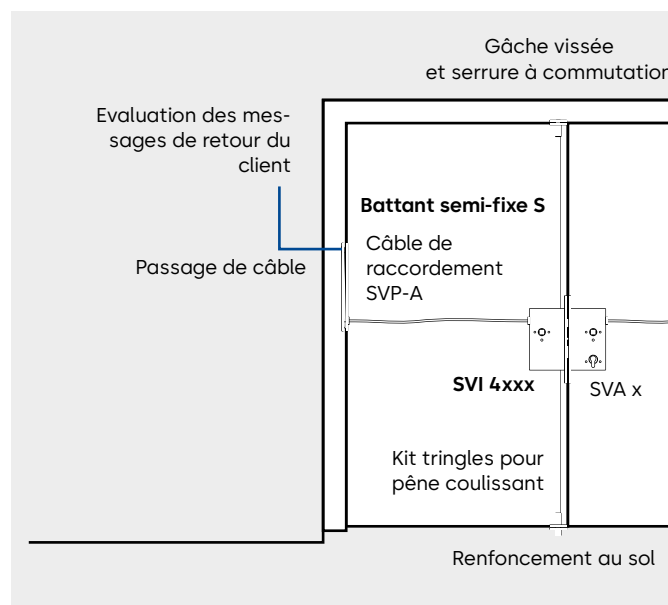
Accessoires supplémentaires

voir page 83

Croquis cotés et plans d'installation




voir page 41

## Installation de serrure SVI 4xxx sur le battant semi-fixe



Vous trouverez les accessoires nécessaires à la page 76

# SVI 2000 F – Serrure motorisée du battant semi-fixe à verrouillage automatique avec module Power Reserve intégré pour portes coupe-feu et pare-fumée

SVI 2xxx F   

Serrure motorisée à surveillance électrique à verrouillage automatique pour portes à 2 battants sur le battant semi-fixe. Avec requêtes d'état des tringles pour pêne coulissant et de la poignée de porte/barre anti-panique. Le SVI-2xxx F sur le battant semi-fixe sert de contre-boîtier pour une serrure anti-panique SVA sur le battant de service. La serrure SVI se verrouille automatiquement dès que le battant semi-fixe est fermé. **Le SVI 2000 F comporte un module Power Reserve intégré.**

Modes de fonctionnement directs possibles par commande analogique, avec commande externe SVP-S 3x DCW® (Suisse) et SVP-S 4x DCW® (autonome, avec pleine fonctionnalité) ou par BUS DCW® sur SafeRoute et/ou sur un opérateur électrique pour portes avec commande intégrée ED 100/250. L'affichage d'état LED indique des messages d'erreur tels qu'une tension de service incorrecte ou une connexion BUS interrompue et autres ! Déverrouillage anti-panique via poignée, fouillot carré 9 mm. Caisson de verrou anticorrosion avec dimensions DIN, tête en acier inoxydable comprise. Certifié selon la norme EN 179 et selon la norme EN 1125 pour l'utilisation avec des ferrures anti-panique.

Tension d'alimentation	24 V DC stabilisé (+/- 15 %)
Courant absorbé	0,05 A (0,3 A maxi.)
Mode bus	Bus DCW® ou bus CAN (ISO 11898-3)
Signal « verrouillée » :	La sortie commute sur GND, 30 mA pour 30 V DC maxi.

## Modèle :

- Porte pliante à panneau plein (gâche équerre 12mm)
- Porte fermant à fleur à panneau plein (gâche plate)
- Porte fermant à fleur à panneau plein (gâche plate vissée)
- Porte à cadre profilé (gâche plate)
- Porte à cadre profilé (gâche plate vissée)
- DIN gauche  DIN droite

## Perçage

**B** min. \_\_\_\_\_ mm

## Accessoires nécessaires (à commander séparément) :

- Câble de raccordement dormakaba SVP-A
- Passage de câble/gaine spirale flexible dormakaba KÜ/KS
- Contact de porte dormakaba TK Reed
- Kit d'accessoires SVI (comporte : serrure à commutation, gâche vissée, aides de montage)
- Kit tringles pour pêne coulissant SVI (comporte : tringle supérieure pour pêne coulissant, tringle inférieure pour pêne coulissant)
- Renforcement au sol

## Commande via

- dormakaba SVP-S3x (CH)/ S4x DCW®  
Commande de serrure motorisée
- SafeRoute
- Opérateur automatique ED100/250

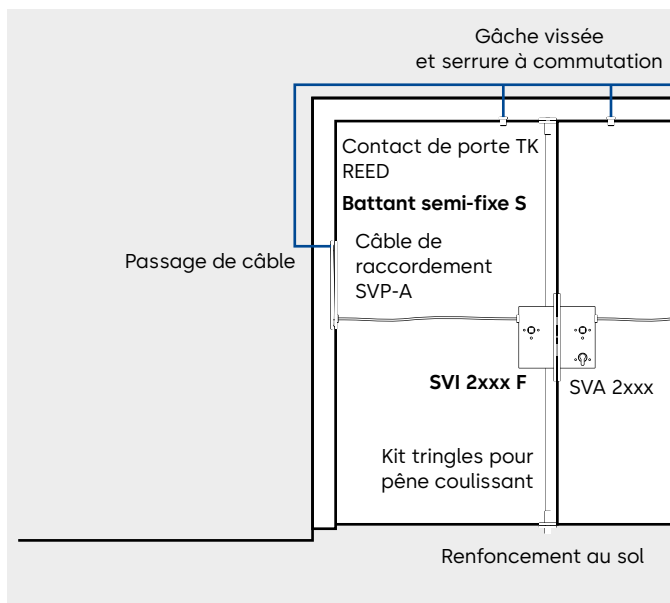
## Accessoires supplémentaires

voir page 76

## Croquis cotés et plans d'installation

voir page 40

## SVI 2xxx F Installation de serrure sur le battant semi-fixe



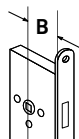
## Câblage

### Couleurs de SVI 2xxx Fonction câble

Couleur	Fonction
noir	GND
marron	-
rose/gris	Contact du verrou*
rouge	-
blanc	+24 V DC
jaune	Contact du verrou*
vert	-
gris	RS485 N
rose	RS485 P
rouge/bleu	-
bleu	-
violet	Verrouillé, la sortie commute sur GND, 30 mA pour 30 V DC maxi.

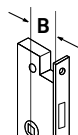
- = ne pas assigner

\* uniquement pour les articles spéciaux



SVI 2xxx F pour portes à panneau plein  
(battant semi-fixe)

Type de porte	B	DIN	Type	N° de commande
Porte pliante Tête : 235 x 20 Gâche équerre 12 mm	65	Gauche	SVI 2071 F	70010259
		Droite	SVI 2072 F	70010260
	80	Gauche	SVI 2081 F	70010261
		Droite	SVI 2082 F	70010262
100	Gauche	SVI 2091 F	70010263	
	Droite	SVI 2092 F	70010264	
Porte fermant à fleur Tête : 235 x 24 Gâche plate	65	G/D	SVI 2077 F	70010268
	80	G/D	SVI 2087 F	70010269
	100	G/D	SVI 2097 F	70010270
Porte fermant à fleur Tête : 235 x 24 Gâche plate vissée	65	G/D	SVI 2077 F	70010274
	80	G/D	SVI 2087 F	70010275
	100	G/D	SVI 2097 F	70010276



SVI 2xxx F pour portes sur cadre  
(battant semi-fixe)

Type de porte	B	DIN	Type	N° de commande
Porte profilée Tête : 380 x 24 Gâche plate	35	G/D	SVI 2119 F	70010265
	40	G/D	SVI 2129 F	70010266
	45	G/D	SVI 2139 F	70010267
Porte profilée Tête : 380 x 24 Gâche plate vissée	35	G/D	SVI 2119 F	70010271
	40	G/D	SVI 2129 F	70010272
	45	G/D	SVI 2139 F	70010273



Vous trouverez les accessoires nécessaires à la page 76

#### Verrouillage par barre pour serrures SVI

##### Kit SVI

Accessoires nécessaires pour le montage de serrures SVI et de tringles pour pêne coulissant. Comporte : Plaque de guidage de tringle inférieure, aide de montage serrure/tringles pour pêne coulissant, outil dynamométrique dormakaba, serrure à commutation et gâche supérieure du chambranle. **N° de commande**

<b>01 Kit SVI 20mm</b>	70010291
Montage sur portes pliantes avec gâche équerre. Gâche supérieure du chambranle 20 mm.	
<b>Kit SVI 24mm</b>	70010290
Montage sur portes fermant à fleur ou portes profilées avec gâche plate ou gâche plate vissée. Gâche supérieure du chambranle 24 mm	

##### Kit tringles pour pêne coulissant

Kit tringles pour pêne coulissant composé d'une tringle pour pêne coulissant supérieure et inférieure. Utilisation en combinaison avec les serrures SVI. **N° de commande**

<b>02 SVI TRS 25</b>	70932305
Kit tringles pour pêne coulissant pour portes jusqu'à 2,5 m	
<b>SVI TRS 35</b>	70932306
Kit tringles pour pêne coulissant pour portes jusqu'à 3,5 m	

##### Renforcement au sol

Renforcement au sol pour le verrouillage de la tringle pour pêne coulissant sur le battant semi-fixe. Nécessaire pour les fermetures de portes anti-panique selon EN 1125. **N° de commande**

<b>03 PHA 2122-0 (0 mm)</b>	3501421220000
<b>PHA 2122-2 (-2 mm)</b>	3501421222000
<b>PHA 2122-4 (-4 mm)</b>	3501421224000
<b>04 PHA 2121 +/-2</b>	3501421210000
Renforcement au sol flexible. Réglable de manière flexible (+/- 2mm)	

## M-SVP – Serrure anti-panique multipoints

Verrouillage automatique des portes après chaque fermeture et protection plus élevée contre les effractions – ce sont les avantages décisifs des serrures anti-panique multipoints à verrouillage automatique M-SVP.

Les verrouillages avec pênes basculants ou demi-tour et le pêne principal exclusif de 20 mm verrouillent la porte conformément aux exigences des assurances et offrent une sécurité élevée contre les effractions.

La fonction anti-panique des serrures M-SVP garantit que la porte peut être ouverte à tout moment de l'intérieur, par simple actionnement de la poignée de porte, dans le sens de la fuite.

En plus de l'ouverture motorisée via les systèmes de contrôle d'accès (clé radio, transpondeurs, etc.), le déverrouillage mécanique par l'extérieur est également possible à tout moment.



Le programme comprend cinq gammes de modèles :

### M-SVP 5000

Serrure multipoints entièrement mécanique avec fonction anti-panique et verrouillage automatique

### M-SVP 3000

Serrure multipoints électromécanique avec fonction anti-panique, verrouillage automatique mécanique et déverrouillage motorisé

### M-SVP 2200 DCW®

Serrure motorisée multipoints avec fonction anti-panique, verrouillage et déverrouillage motorisés ainsi qu'une interface DCW® intégrée

### M-SVP 5500

Serrure multipoints mécanique pour portes anti-panique à deux battants avec verrouillage automatique

### M-SVP 3500

Serrure multipoints électromécanique pour portes anti-panique à 2 battants, avec verrouillage automatique et déverrouillage motorisé

### Avantages – point par point

- Verrouillage automatique des portes après chaque fermeture
- Avancée du pêne de 20 mm répondant aux exigences des assurances, protection supplémentaire par pêne basculant ou demi-tour en haut et en bas
- Protection élevée contre l'effraction grâce au verrouillage multiple
- La fonction anti-panique permet l'ouverture de la porte à tout moment dans le sens de la fuite avec la poignée de porte
- Convient pour les portes pleines et profilées, pour les cylindres profilés et ronds
- Packs de livraison selon les profilés
- Connexion aux systèmes de contrôle d'accès et TMS possible (sauf M-SVP 5000)
- Homologué pour l'utilisation dans les issues de secours et chemins de fuite, convient pour les portes coupe-feu
- En cas de coupure de courant, la porte peut toujours être déverrouillée et verrouillée de l'intérieur comme de l'extérieur avec la clé

## F Attestation d'aptitude

Les serrures à verrouillage automatique M-SVP sont testées et leur qualité surveillée par l'office gouvernemental de contrôle des matériaux de Dortmund.

Un certificat d'aptitude pour la porte coupe-feu et pare-fumée correspondante peut s'avérer nécessaire.



Les serrures M-SVP sont contrôlées, avec les béquilles et barres anti-panique de différents fabricants, selon la norme EN 179 « Fermetures d'urgence pour issues de secours manœuvrées par une béquille ou une plaque de poussée, destinées à être utilisées sur des voies d'évacuation » et, en fonction des modèles, selon la norme EN 1125 « Fermetures anti-panique manœuvrées par une barre horizontale, destinées à être utilisées sur des voies d'évacuation » et portent la marque de conformité CE.

### M-SVP – Caractéristiques et fonctions

	M-SVP 5000	M-SVP 3000	M-SVP 2200 DCW®	M-SVP 5500	M-SVP 3500
Verrouillage 3 points	●	●	●	●	●
Pêne basculant et pêne rond	–	–	●	–	–
Pêne demi-tour	●	●	–	●	●
Verrouillage automatique motorisé	–	–	●	–	–
Verrouillage mécanique	●	●	–	●	●
Déverrouillage motorisé par contrôle d'accès	–	●	●	–	●
Déverrouillage mécanique avec la poignée de porte (fonction anti-panique)	●	●	●	●	●
Déverrouillage mécanique par cylindre profilé	●	●	●	●	●
Convient pour cylindres électroniques	●	●	●	●	●
Découplage forcé nécessaire pour cylindres débrayables	–	–	●	–	–
Intégration dans le système de contrôle d'accès	–	●	●	–	●
Déverrouillage permanent (pêne de serrure et tous les autres pènes en retrait)	–	●	●	–	●
Fonction pêne de jour (pêne de serrure sorti, tous les autres pènes en retrait)	–	–	●	–	–
Message « Porte ouverte/fermée »	–	●	●	–	●
Message « Porte verrouillée/déverrouillée »	–	–	●	–	–
Message « Actionnement de poignée/déverrouillage anti-panique »	–	–	●	–	–
Interface DCW®, intégration directe à ED	–	–	●	–	–
Durée de reverrouillage réglable	–	–	●	–	–
Réinitialisation automatique de l'autorisation après échec de l'ouverture de porte	–	●	●	–	●
Homologué selon la norme DIN EN 179	●	●	●	●	●
Homologation selon la norme DIN EN 1125	●	●	●	●	●
Homologation pour les portes coupe-feu et pare-fumée	●	●	●	–	–
Convient pour les portes d'issue de secours à 2 battants	–	–	–	●	●

● oui – non

## Récapitulatif des articles en fonction des profilés

Fabricant	Profilé	M-SVP 2200 DCW®	M-SVP 3000	M-SVP 5000
<b>Akotherm</b>	AT 600	UF	UF	UF
	AT 720	UF	UF	UF
	AT 730	UF	UF	UF
	AT 740	UF	UF	UF
<b>Alcoa</b>	AA 610	FF	FF	FF
	AA 611	FF	FF	FF
	AA 630	FF	FF	FF
	AA 720	UF	UF	UF
<b>Alipast</b>	Star 75	UU6	UU6	UU6
	Star 95	UU6	UU6	UU6
<b>ALUPROF</b>	MB60	UU6	UU6	UU6
	MB70	UU6	UU6	UU6
	MB86	UU6	UU6	UU6
<b>Ferro</b>	Wicstyle 55N	UU6.7	UU6.7	UU6.7
	Wicstyle 70*	UU6.7	UU6.7	UU6.7
	Wicstyle 70FP*	UU6.7	UU6.7	UU6.7
<b>Forster</b>	fuego light	UF	UF	UF
	Presto 60	UU6, UF	UU6, UF	UU6, UF
	unico	FF ST29	FF ST29	FF ST29
<b>Groke</b>	Groke GT 190	40 UF	40 UF	40 UF
<b>Heroyal</b>	Série 20	UF, 40 UF, UF ST24	UF, 40 UF, UF ST24	UF, 40 UF, UF ST24
	Série 25	UF	UF	UF
	Série 65	UU6.7	UU6.7	UU6.7
	Série 90	UU6.7	UU6.7	UU6.7
	Série 110/110 ES	UU6.7	UU6.7	UU6.7
	Série 82/90	UU6	UU6	UU6
	Série D50 C	UF	UF	UF
	Série D65	UU6.7	UU6.7	UU6.7
Série D72	UU6	UU6	UU6	
<b>Hörmann-Aluminium</b>	TC80	FF, 45 FF	FF, 45 FF	FF, 45 FF
<b>Hueck</b>	1.0	FF, 45 FF	FF, 45 FF	FF, 45 FF
	BSC T30	UU6	UU6	UU6
	Lambda 57S	UF	UF	UF
	Lambda65M	UF	UF	UF
	Lambda 77L	UF	UF	UF
<b>Jansen</b>	Janisol	FF	FF	FF
	Janisol 2 (T30)*	FF	FF	FF
	Janisol HI	UU6	UU6	UU6

Fabricant	Profilé	M-SVP 2200 DCW®	M-SVP 3000	M-SVP 5000
<b>Klauke</b>	Série 77	UF	UF	UF
<b>Reynaers</b>	CS 104	UU6	UU6	UU6
	CS 68 (avec plaque inférieure réf. 15200101)	UU6, UU6.7	UU6, UU6.7	UU6, UU6.7
	CS 77	UU6	UU6	UU6
	CS 86	UU6	UU6	UU6
<b>SAPA</b>	Avantis 70	FF	FF	FF
	Avantis 75	FF	FF	FF
<b>Schüco</b>	ADS 60 HD	UU6	UU6	UU6
	ADS 65 NI.SP	FF ST28		
	ADS 70 HD	UU6	UU6	UU6
	ADS 75 HD	UU6	UU6	UU6
	ADS 80 FR30	FF ST28		
	ADS 90 BR	UU6	UU6	UU6
<b>Sykon</b>	Série 60	UF	UF	UF
	Sykothem 70	UU6.7	UU6.7	UU6.7
	Sykothem 75	UU6.7	UU6.7	UU6.7
	Sykothem 75 Plus	UU6.7	UU6.7	UU6.7
<b>TKI</b>	755	UU6.7	UU6.7	UU6.7
<b>Wicona</b>	FP T30	UU6	UU6	UU6
	Wicstyle 60N	UU6.7	UU6.7	UU6.7
	Wicstyle 65	45 FF	45 FF	45 FF
	Wicstyle 65 evo	FF	FF	FF
	Wicstyle 65N	FF, 45 FF	FF, 45 FF	FF, 45 FF
	Wicstyle 70NFP	UU6.7	UU6.7	UU6.7
	Wicstyle 75 evo **	FF, 45 FF	FF, 45 FF	FF, 45 FF
	Wicstyle 77	FF, 45 FF	FF, 45 FF	FF, 45 FF
	Wicstyle 77FP	FF	FF	FF
	Wicstyle 88	FF	FF	FF

Variants pour d'autres systèmes de profilé sur demande

**Les profils cités sont des recommandations de dormakaba. Pour une déclaration formelle de compatibilité, veuillez contacter le fournisseur du système**

\*éventuels ajustements du profilé nécessaires

\*\* astuce (avec profilé de têtière 24 mm/profilé de support de bandeau de fermeture)

## M-SVP 5000 – Serrure anti-panique multipoints à verrouillage automatique

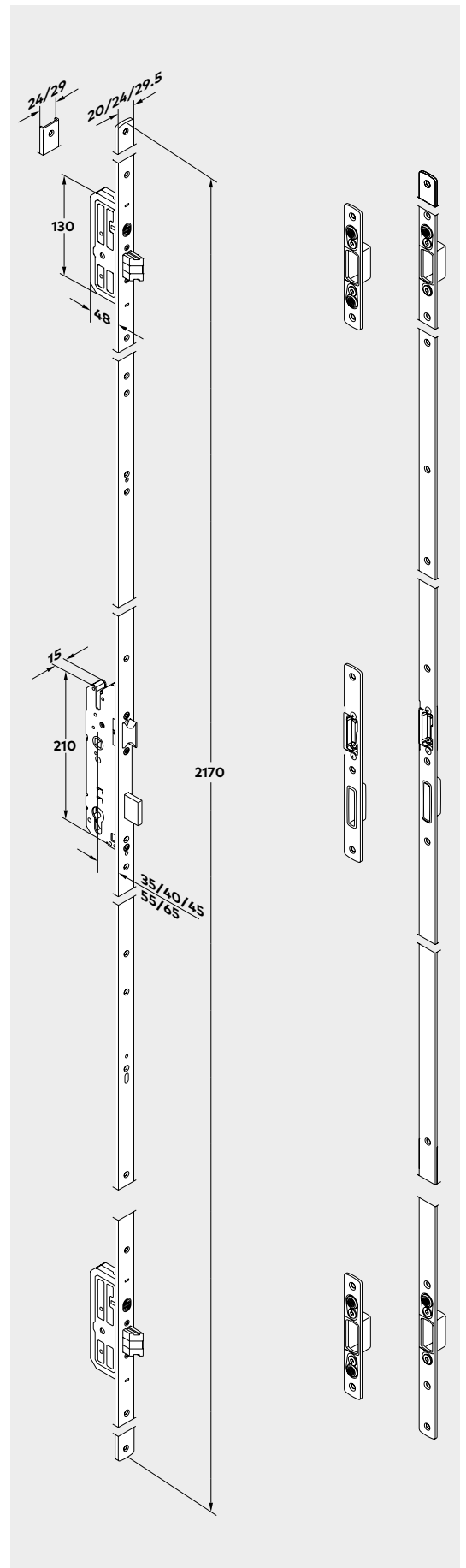
Serrure anti-panique multipoints à verrouillage automatique avec pêne demi-tour et pêne principal à protection anti-effraction. Protection accrue contre l'effraction. Fonction de permutation pour déverrouillage par clé de l'extérieur.

La fonction anti-panique intégrée permet à tout moment une ouverture dans le sens de la fuite par simple actionnement de la poignée de porte. Le verrouillage automatique mécanique est automatiquement déclenché par des aimants lors de la fermeture de la porte.

- Pêne demi-tour et pêne dormant en acier, 20 mm
- Fouillot carré 9 mm
- Pour utilisation sur les portes en bois, en plastique et en aluminium
- Homologué pour les portes d'issue de secours selon les normes DIN EN 179 et DIN EN 1125
- Convient pour l'utilisation sur les portes coupe-feu et pare-fumée.

Kits de livraison composés de :

- Serrure M-SVP 5000
- Bandeau ou pièces de fermeture et accessoires
- Notice de montage et schéma de fraisage





### Kits de livraison pour portes profilées en acier et aluminium

Désignation article	Tête	Bandeau de fermeture	Pièces de fermeture	Ardillon	Distance	DIN	Cylindre de fermeture	N° de commande		
<b>Tête en U</b>										
M-SVP 5000 UU6	U 6 x 24	U 5,5 x 24		35	92	G	PZ	15500001		
						D	PZ	15500002		
						35	94	G	RZ	15500031
								D	RZ	15500032
M-SVP 5000 UU6,7	U 6,7 x 24	U 5,5 x 24		35	92	G	PZ	15500003		
						D	PZ	15500004		
M-SVP 5000 UF	U 6 x 24	F 3 x 24		35	92	G	PZ	15500005		
						D	PZ	15500006		
						94	G	RZ	15500035	
							D	RZ	15500036	
M-SVP 5000 40 UF	U 6 x 24	F 3 x 24		40	92	G	PZ	15500009		
						D	PZ	15500010		
						94	G	RZ	15500039	
							D	RZ	15500040	
M-SVP 5000 UF ST24	U 6 x 24		3 x 24	40	92	G	PZ	15500017		
						D	PZ	15500018		
						94	G	RZ	15500047	
							D	RZ	15500048	
<b>Tête plate</b>										
M-SVP 5000 FF	F 3 x 24	F 3 x 24		35	92	G	PZ	15500007		
						D	PZ	15500008		
						94	G	RZ	15500037	
							D	RZ	15500038	
M-SVP 5000 45 FF	F 3 x 24	F 3 x 24		45	92	G	PZ	15500011		
						D	PZ	15500012		
M-SVP 5000 FF ST29	F 2,5 x 29,5		2,5 x 29,5	35	92	G	PZ	15500019		
						D	PZ	15500020		
						94	G	RZ	15500049	
							D	RZ	15500050	

### Kits de livraison pour portes en bois

Désignation article	Tête	Bandeau de fermeture	Pièces de fermeture	Ardillon	Distance	DIN	Cylindre de fermeture	N° de commande
M-SVP 5000 H 55/92	F 2,7 x 20		8,5 x 20	55	92	G	PZ	15500025
						D	PZ	15500026
M-SVP 5000 H 65/92	F 2,7 x 20		8,5 x 20	65	92	G	PZ	15500027
						D	PZ	15500028
M-SVP 5000 H 65/94	F 2,7 x 20		8,5 x 20	65	94	G	RZ	15500057
						D	RZ	15500058

Toutes les indications de dimension sont en millimètres (mm)

G = DIN gauche D = DIN droite

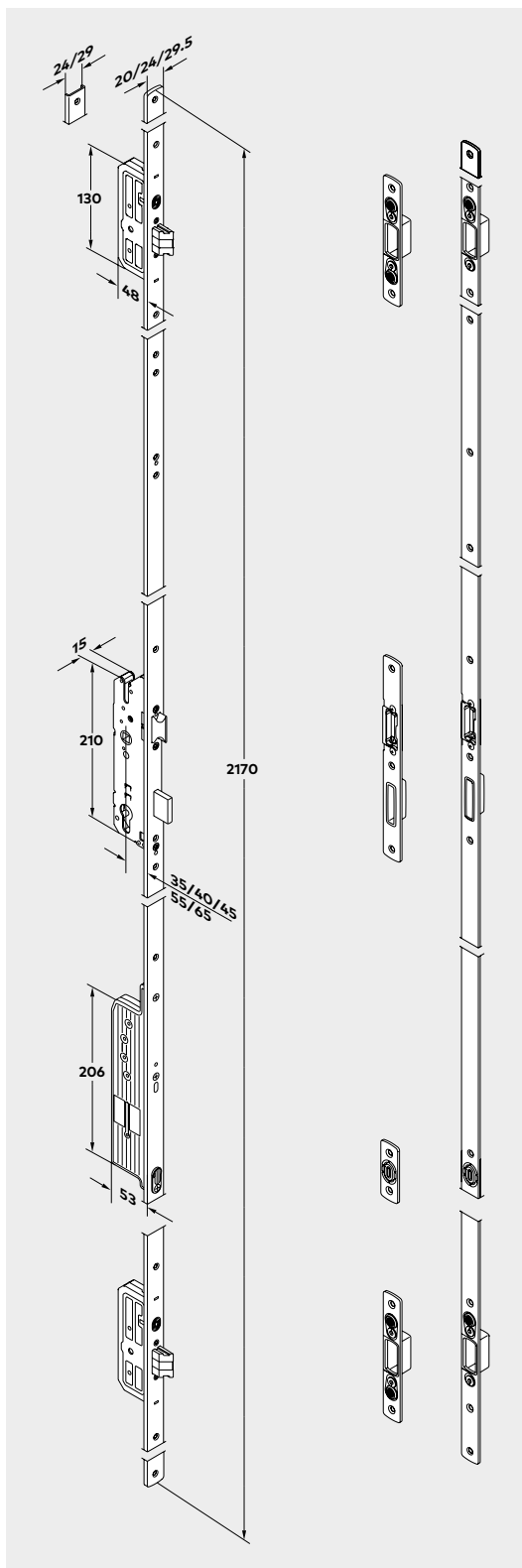
## M-SVP 3000 – Serrure anti-panique multipoints électromécanique à verrouillage automatique

Serrure anti-panique multipoints à verrouillage automatique avec pêne demi-tour et pêne principal à protection anti-effraction. Protection accrue contre l'effraction.

Déverrouillage motorisé (déverrouillage court et permanent) via systèmes de contrôle d'accès, fonction de permutation pour déverrouillage

depuis l'extérieur grâce à la clé. La fonction anti-panique intégrée permet à tout moment une ouverture dans le sens de la fuite par simple actionnement de la poignée de porte.

Le verrouillage automatique mécanique est automatiquement déclenché par des aimants lors de la fermeture de la porte.



- Raccordement de systèmes de contrôle d'accès externes possible
- Conçu pour l'utilisation dans les systèmes FWS
- Pêne demi-tour et pêne dormant en acier, 20 mm
- Fouillot carré 9 mm
- Tension de service 12 V DC
- Pour utilisation sur les portes en bois, en plastique et en aluminium
- Homologué pour les portes d'issue de secours selon les normes DIN EN 179 et DIN EN 1125
- Convient pour l'utilisation sur les portes coupe-feu et pare-fumée.

Kits de livraison composés de :

- Serrure M-SVP 3000
- Bandeau ou pièces de fermeture et accessoires
- 10 m de câble de raccordement
- Notice de montage et schéma de fraisage

### Accessoires nécessaires

(à commander séparément) :

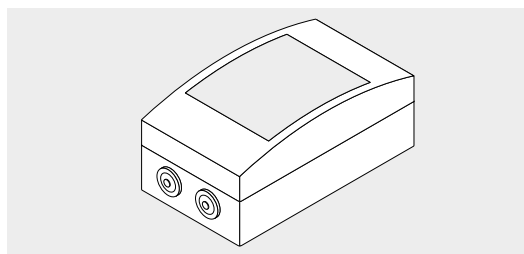
- Commande M-SVP 3000
- dormakaba KÜ/KS passage de câble/gaine spirale flexible/LK passage de câble détachable voir page 77

### Commande M-SVP 3000

Commande pour l'utilisation des serrures anti-panique multipoints électromécaniques à verrouillage automatique M-SVP 3000.

- Permet le déverrouillage motorisé de la porte par un grand nombre de systèmes de contrôle d'accès
- Montage en boîtier en saillie, y compris alimentation
- Tension de raccordement : 230 V AC +/- 10 %
- Dimensions du boîtier (l x H x P) : env. 112 x 200 x 84 mm

N° de commande 16500000218



### Kits de livraison pour portes profilées en acier et aluminium

Désignation article	Tête	Bandeau de fermeture	Pièces de fermeture	Ardillon	Distance	DIN	Cylindre de fermeture	N° de commande		
<b>Tête en U</b>										
M-SVP 3000 UU6	U 6 x 24	U 5,5 x 24		35	92	G	PZ	15300001		
						D	PZ	15300002		
						35	94	G	RZ	15300031
								D	RZ	15300032
M-SVP 3000 UU6,7	U 6,7 x 24	U 5,5 x 24		35	92	G	PZ	15300003		
						D	PZ	15300004		
M-SVP 3000 UF	U 6 x 24	F 3 x 24		35	92	G	PZ	15300005		
						D	PZ	15300006		
						94	G	RZ	15300035	
							D	RZ	15300036	
M-SVP 3000 40 UF	U 6 x 24	F 3 x 24		40	92	G	PZ	15300009		
						D	PZ	15300010		
						94	G	RZ	15300039	
							D	RZ	15300040	
M-SVP 3000 UF ST24	U 6 x 24		3 x 24	40	92	G	PZ	15300017		
						D	PZ	15300018		
						94	G	RZ	15300047	
							D	RZ	15300048	
<b>Tête plate</b>										
M-SVP 3000 FF	F 3 x 24	F 3 x 24		35	92	G	PZ	15300007		
						D	PZ	15300008		
						94	G	RZ	15300037	
							D	RZ	15300038	
M-SVP 3000 45 FF	F 3 x 24	F 3 x 24		45	92	G	PZ	15300011		
						D	PZ	15300012		
M-SVP 3000 FF ST29	F 2,5 x 29,5		2,5 x 29,5	35	92	G	PZ	15300019		
						D	PZ	15300020		
						94	G	RZ	15300049	
							D	RZ	15300050	

### Kits de livraison pour portes en bois

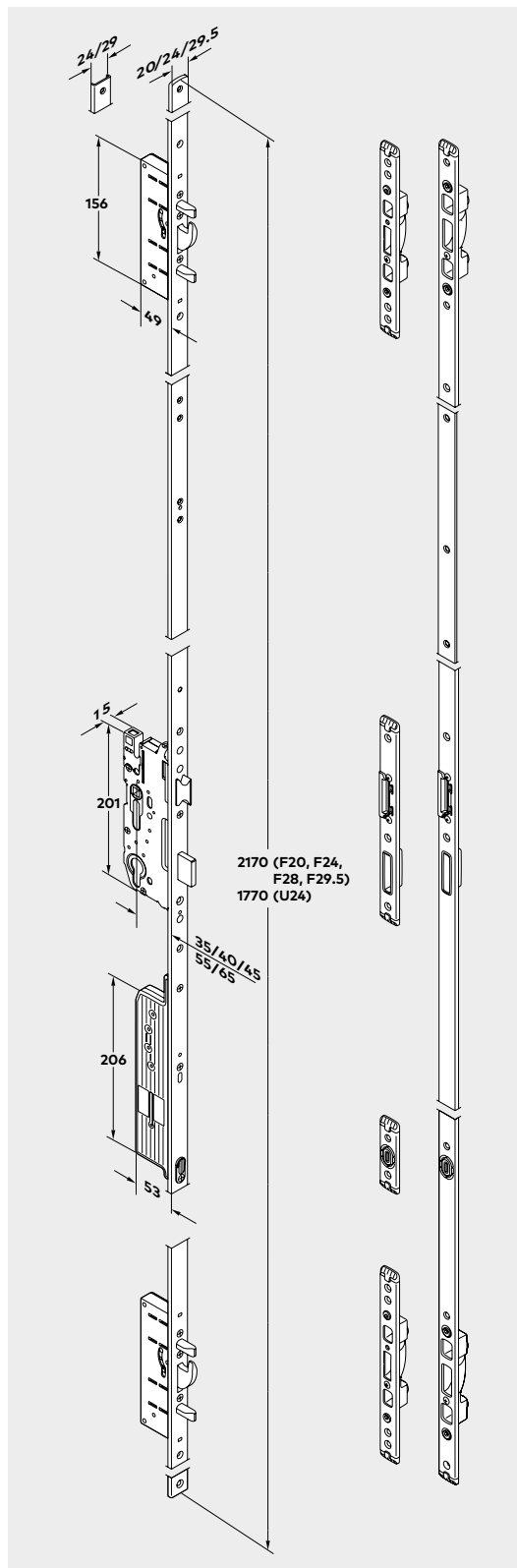
Désignation article	Tête	Bandeau de fermeture	Pièces de fermeture	Ardillon	Distance	DIN	Cylindre de fermeture	N° de commande
M-SVP 3000 H 55/92	F 2,7 x 20		8,5 x 20	55	92	G	PZ	15300025
						D	PZ	15300026
M-SVP 3000 H 65/92	F 2,7 x 20		8,5 x 20	65	92	G	PZ	15300027
						D	PZ	15300028
M-SVP 3000 H 65/94	F 2,7 x 20		8,5 x 20	65	94	G	RZ	15300057
						D	RZ	15300058

Toutes les indications de dimension sont en millimètres (mm)

G = DIN gauche D = DIN droite

## M-SVP 2200 DCW® – Serrure multipoints motorisée à verrouillage automatique avec fonction anti-panique

Serrure multipoints motorisée à verrouillage automatique avec fonction anti-panique, un pêne basculant et un pêne rond respectivement en haut et en bas pour un maintien fermé de la porte particulièrement fort et pêne dormant 20 mm. Protection élevée contre l'effraction.



Déverrouillage motorisé (déverrouillage de courte durée et déverrouillage permanent ainsi que fonction pêne de jour) par systèmes de contrôle d'accès, fonction de permutation pour déverrouillage par clé de l'extérieur. La fonction anti-panique intégrée permet à tout moment une ouverture dans le sens de la fuite par simple actionnement de la ferrure de porte. Certifié conformément aux normes EN 179 et EN 1125 pour l'utilisation avec des ferrures de portes anti-panique.

Le verrouillage automatique motorisé a lieu automatiquement lors de la fermeture de la porte. Lorsqu'une sécurisation des issues de secours SafeRoute ou un entraînement de portes battantes ED avec carte d'extension DCW® est présente, la M-SVP 2200 DCW® peut même être raccordée directement via DCW® tout en continuant à être pleinement opérationnelle. Avec une gamme limitée de fonctions, une M-SVP 2200 peut également être utilisée sans SafeRoute, ED 100/250 ou sans commande.

La commande optionnelle « SVP-S4x DCW® » permet également d'utiliser la M-SVP 2200 DCW® en mode autonome en conservant toutes les fonctionnalités. Avec les messages suivants : « Porte ouverte/fermée », « Porte verrouillée/déverrouillée », « Actionnement de béquille/déverrouillage anti-panique ».

- Pênes ronds, à bascule et centraux en acier
- Pêne dormant 20 mm
- Fouillot carré 9 mm
- Cylindre débrayable (découplage forcé nécessaire)
- Tension de service 24 V DC
- Pour utilisation sur les portes en bois, en plastique et en aluminium
- Homologué sur les portes d'issue de secours selon la norme DIN EN 179 et DIN EN 1125 avec tige d'actionnement.
- Convient, avec module M-SVP-PR DCW® pour l'utilisation sur les portes coupe-feu et pare-fumée.

Kits de livraison composés de :

- Serrure M-SVP 2200 DCW®
- Bandeau ou pièces de fermeture et accessoires
- 10 m de câble de raccordement
- Y compris Notice de montage et schéma de fraisage

### Accessoires nécessaires

(à commander séparément) :  
dormakaba KÜ/KS passage de câble/gaine spirale flexible/LK passage de câble détachable  
voir page 77

Optionnel :

Commande SVP-S4x/3x DCW®, module M-SVP-PR DCW® voir page 82

## Kits de livraison pour portes profilées en acier et aluminium

Désignation article	Tête	Bandeau de fermeture	Pièces de fermeture	Ardillon	Distance	DIN	Cylindre de fermeture	N° de commande
<b>Tête en U</b>								
M-SVP 2200 DCW® UU6	U 6 x 24	U 5,5 x 24		35	92	G	PZ	15202001
						D	PZ	15202002
						94	RZ	15202031
						D	RZ	15202032
M-SVP 2200 DCW® UU6,7	U 6,7 x 24	U 5,5 x 24		35	92	G	PZ	15202003
						D	PZ	15202004
M-SVP 2200 DCW® UF	U 6 x 24	F 3 x 24		35	92	G	PZ	15202005
						D	PZ	15202006
						94	RZ	15202035
						D	RZ	15202036
M-SVP 2200 DCW® 40 UF	U 6 x 24	F 3 x 24		40	92	G	PZ	15202009
						D	PZ	15202010
						94	RZ	15202039
						D	RZ	15202040
M-SVP 2200 DCW® UF 65/72	U 6 x 24	F 3 x 24		65	72	G	PZ	15202015
						D	PZ	15202016
M-SVP 2200 DCW® UF ST24	U 6 x 24		3 x 24	40	92	G	PZ	15202017
						D	PZ	15202018
						94	RZ	15202047
						D	RZ	15202048
<b>Tête plate</b>								
M-SVP 2200 DCW® FF	F 3 x 24	F 3 x 24		35	92	G	PZ	15202007
						D	PZ	15202008
						94	RZ	15202037
						D	RZ	15202038
M-SVP 2200 DCW® 45 FF	F 3 x 24	F 3 x 24		45	92	G	PZ	15202011
						D	PZ	15202012
M-SVP 2200 DCW® FF ST29	F 2,5 x 29,5		2,5 x 29,5	35	92	G	PZ	15202019
						D	PZ	15202020
						94	RZ	15202049
						D	RZ	15202050

Toutes les indications de dimension sont en millimètres (mm)

G = DIN gauche D = DIN droite

## M-SVP 2200 DCW® – Serrure multipoints motorisée à verrouillage automatique avec fonction anti-panique

### Kits de livraison pour portes en bois

Désignation article	Têtière	Bandeau de fermeture	Pièces de fermeture	Ardillon	Distance	DIN	Cylindre de fermeture	N° de commande
M-SVP 2200 DCW® H 55/92	F 2,7 x 20		8,5 x 20	55	92	G	PZ	15202025
						D	PZ	15202026
M-SVP 2200 DCW® H 65/92	F 2,7 x 20		8,5 x 20	65	92	G	PZ	15202027
						D	PZ	15202028
M-SVP 2200 DCW® H 55/72	F 2,7 x 20		8,5 x 20	55	72	G	PZ	15202021
						D	PZ	15202022
M-SVP 2200 DCW® H 65/72	F 2,7 x 20		8,5 x 20	65	72	G	PZ	15202023
						D	PZ	15202024
M-SVP 2200 DCW® H 65/74	F 2,7 x 20		8,5 x 20	65	74	G	RZ	15202043
						D	RZ	15202044
M-SVP 2200 DCW(R) H 65/72	rund F3 x 24		3 x 24 mm sans gâche centrale	65	72	L/R	PC	15202053
M-SVP 2200 DCW(R) H 80/72			3 x 24 mm sans gâche centrale	80	72	L/R	PC	15202055

Toutes les indications de dimension sont en millimètres (mm)

G = DIN gauche D = DIN droite

## Accessoires M-SVP

	Texte d'appel d'offres	N° de commande
	<b>Bandeau de fermeture pour utilisation avec la M-SVP 2200 DCW® sur portes aux profilés en acier et en aluminium</b>	
	Bandeau de fermeture F24 DIN gauche	15202105
	Bandeau de fermeture F24 DIN droite	15202106
	Bandeau de fermeture U24 DIN gauche	15202107
	Bandeau de fermeture U24 DIN droite	15202108
	<b>Bandeau de fermeture pour utilisation avec la M-SVP 2200 DCW® sur portes en bois</b>	
	Bandeau de fermeture DIN universel	15202103
	<b>Pièces de fermeture pour utilisation avec la M-SVP 2200 DCW® sur portes aux profilés en acier et en aluminium</b>	
	Pièces de fermeture, jeu, F24 DIN gauche	15202115
	Pièces de fermeture, jeu, F24 DIN droite	15202116
	Pièces de fermeture, jeu, U24 DIN gauche	15202117
	Pièces de fermeture, jeu, U24 DIN droite	15202118
<b>Pièces de fermeture pour utilisation avec la M-SVP 2200 DCW® sur portes en bois</b>		
Pièces de fermeture, jeu, DIN universel	15202113	

## M-SVP 5500 – Serrure anti-panique multipoints à verrouillage automatique pour le battant de service des portes à deux battants

Serrure anti-panique multipoints à verrouillage automatique pour le battant de service des portes à deux battants.

Protection accrue contre l'effraction jusqu'à la classe de résistance RC-3 possible pour les systèmes de portes adaptés. Le verrouillage automatique mécanique est automatiquement déclenché par des aimants lors de la fermeture de la porte.

La fonction anti-panique intégrée permet à tout moment une ouverture dans le sens de la fuite par simple actionnement de l'élément de commande selon les normes EN 179 ou EN 1125 (par ex. béquille ou barre anti-panique). Combinaison possible avec une barre horizontale dormakaba PHA 2501 ainsi que les barres anti-panique d'autres fabricants selon le certificat de contrôle. Angle de rotation 30° minimum.

- Fouillot carré 9 mm
- Pêne demi-tour et pêne dormant en acier, 20 mm exclusif
- Pour utilisation sur portes en aluminium.
- Fonction de permutation pour déverrouillage par clé de l'extérieur
- Homologué pour les chemins de fuite selon les normes EN 179 et EN 1125
- Convient pour l'utilisation sur les portes coupe-feu et pare-fumée

Kits de livraison composés de :

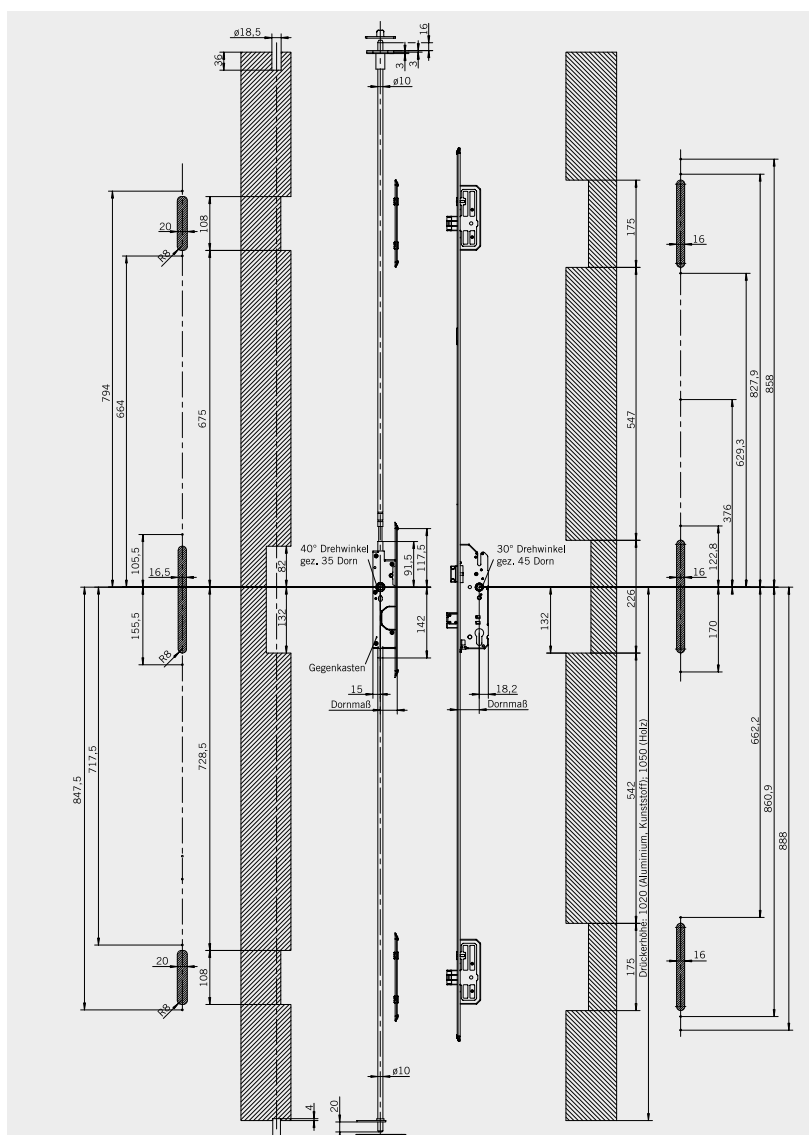
- Serrure M-SVP 5500
- Accessoires
- Notice de montage
- Schéma de fraisage

### M-SVP-GK

Contre-boîtier anti-panique pour verrouillage automatique dans le battant semi-fixe des portes anti-panique pleines à deux battants, à utiliser avec les serrures anti-panique multipoints à verrouillage automatique M-SVP 3500 et M-SVP 5500 du côté battant de service.

Kit de livraison composé de :

- Contre-boîtier y compris guidages de pêne
- Renforcement au sol
- Serrure à commutation y compris accessoires de montage
- Tringles pour pêne coulissant y compris guidage de tringle
- Clapet d'entraînement
- Pièces de fermeture
- Contact magnétique
- Notice de montage
- Schéma de fraisage





## M-SVP 5500 - Kits de livraison

### Kits de livraison M-SVP 5500

Désignation article	Têtière	Pièces de fermeture	Ardillon	Distance	DIN	Cylindre de fermeture	N° de commande
<b>Têtière en U</b>							
M-SVP 5500 40 U6	Têtière en U 6 x 24		40	92	G/D	PZ	15520002
M-SVP 5500 45 U6,7	Têtière en U 24 x 6,7		45	92	G/D	PZ	15520003

### Kits de livraison contre-boîtier M-SVP GK

Désignation article	Têtière	Pièces de fermeture	Ardillon	Distance	DIN	Cylindre de fermeture	N° de commande
M-SVP GK 35 U24 x 4,2	Têtière en U 4,2 x 24 mm	Pièces de fermeture en U	35		G/D	–	15330001
M-SVP GK 45 U 24 x 4,2	Têtière en U 4,2 x 24 mm	Pièces de fermeture en U	45		G/D	–	15330003
<b>Têtière plate</b>							
M-SVP GK 35 F 24 x 2,7	Têtière plate F 2,7 x 24 mm	Pièces de fermeture F	35		G/D	–	15330002

## Combinaisons de profilés

### M-SVP 5500

Profilés	Modèle de serrure / battant de service		Modèle de contre-boîtier / battant semi-fixe	
	Verrouillage multiple automatique mécanique	Référence	Kit contre-boîtier mécanique	Référence
Akothem AT 730 / Profilé 2467-2472	M-SVP 5500 40 U6	15520002	M-SVP GK 35 F	15330002
Blyweert Triton	M-SVP 5500 40 U6	15520002	M-SVP GK 35 U	15330001
Heroyal 025 / Profilé 12592-12581	M-SVP 5500 40 U6	15520002	M-SVP GK 35 F	15330002
Heroyal 065	M-SVP 5500 45 U6,7	15520003	M-SVP GK 45 U	15330003
Heroyal 110 E	M-SVP 5500 45 U6,7	15520003	M-SVP GK 45 U	15330003
Klauke série 77 / Profilés 77155-77161	M-SVP 5500 40 U6	15520002	M-SVP GK 35 F	15330002
Reynears CS 68	M-SVP 5500 40 U6	15520002	M-SVP GK 35 U	15330001
Reynears CS 77	M-SVP 5500 40 U6	15520002	M-SVP GK 35 U	15330001
Schueco ADS 65 / HD	M-SVP 5500 40 U6	15520002	M-SVP GK 35 U	15330001
Schueco ADS 70 / HD	M-SVP 5500 40 U6	15520002	M-SVP GK 35 U	15330001
Schueco ADS 75 SI / HD	M-SVP 5500 40 U6	15520002	M-SVP GK 35 U	15330001
Sprangers	M-SVP 5500 40 U6	15520002	M-SVP GK 35 U	15330001
Sykothem VK75	M-SVP 5500 40 U6	15520002	M-SVP GK 35 U	15330001
TKI 755 / Profilés 755-02-061 / 755-02-063	M-SVP 5500 40 U6	15520002	M-SVP GK 35 U	15330001

## M-SVP 3500 – Serrure anti-panique multipoints à verrouillage automatique pour le battant de service des portes à deux battants

Serrure anti-panique multipoints à verrouillage automatique pour le battant de service des portes à deux battants ; avec déverrouillage motorisé (déverrouillage de courte durée et déverrouillage permanent) par le contrôle d'accès. Protection accrue contre l'effraction jusqu'à la classe de résistance RC-3 possible pour les systèmes de portes adaptés.

La fonction anti-panique intégrée permet à tout moment une ouverture dans le sens de l'évacuation par simple actionnement de l'élément de commande selon les normes EN 179 ou EN 1125 (par ex. poignée ou barre anti-panique). Combinaison possible avec une barre horizontale dormakaba PHA 2501 ainsi que les barres anti-panique d'autres fabricants selon le certificat de contrôle. Angle de rotation minimal de 30° dans le battant de service, 40° dans le battant semi-fixe.

- Fouillot carré 9 mm
- Pêne demi-tour et pêne dormant en acier, 20 mm
- Pour utilisation sur portes en aluminium.
- Fonction de permutation pour déverrouillage par clé de l'extérieur
- Homologué pour les chemins de fuite selon les normes EN 179 et EN 1125

Kits de livraison composés de :

- Serrure M-SVP 5500
- Accessoires
- Câble de raccordement
- Notice de montage
- Schéma de fraisage

Accessoires nécessaires (à commander séparément) :

- passage de câble/spirale de câble dormakaba KÜ/KS / passage de câble détachable LK

### M-SVP-GK

Contre-boîtier anti-panique pour verrouillage automatique dans le battant semi-fixe des portes anti-panique pleines à deux battants, à utiliser avec les serrures anti-panique multipoints à verrouillage automatique M-SVP 3500 et M-SVP 5500 du côté battant de service. Kit de livraison composé de :

- Contre-boîtier y compris guidages de pêne
- Renforcement au sol
- Serrure à commutation y compris accessoires de montage
- Tringles pour pêne coulissant y compris guidage de tringle
- Clapet d'entraînement
- Pièces de fermeture
- Contact magnétique
- Notice de montage
- Schéma de fraisage

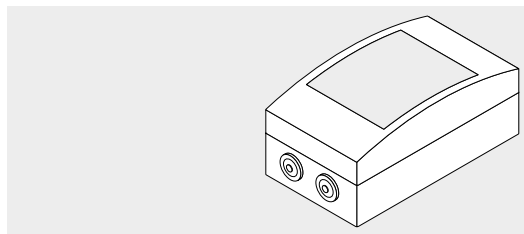
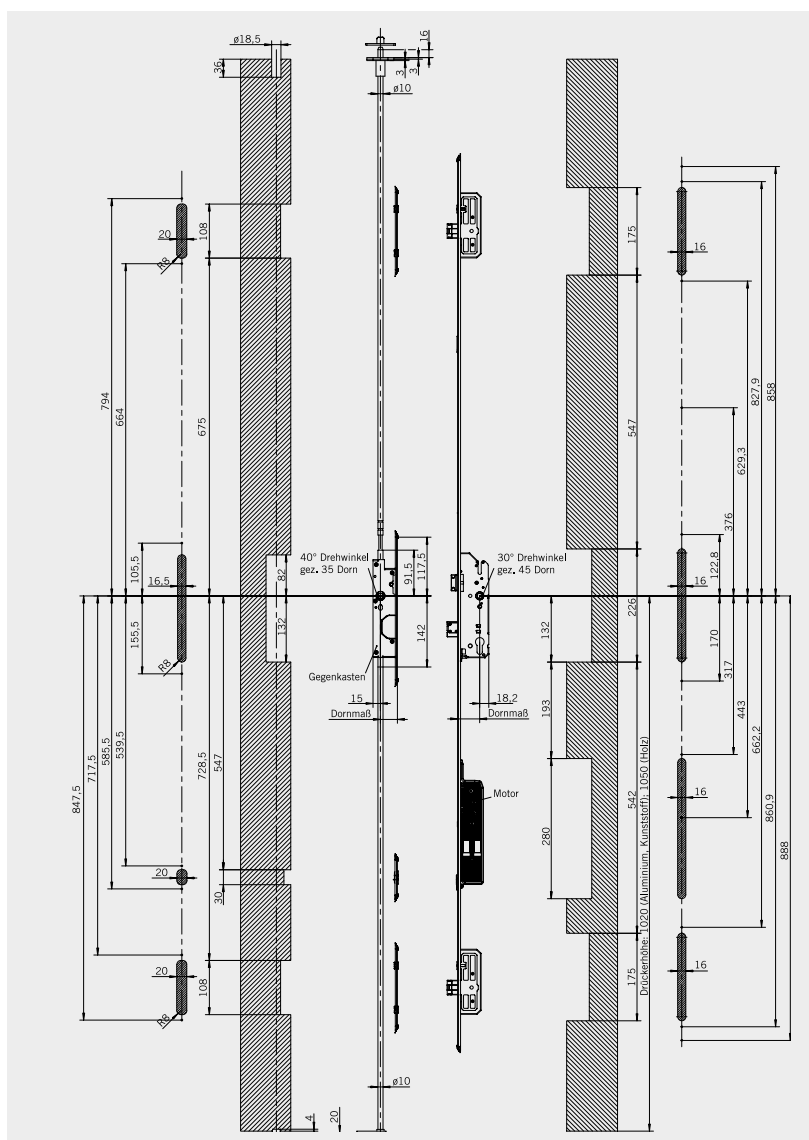
### Commande M-SVP 3000

Commande pour l'utilisation des serrures anti-panique multipoints électromécaniques à verrouillage automatique M-SVP 3000.

- Permet le déverrouillage motorisé de la porte par un grand nombre de systèmes de contrôle d'accès
- Montage en boîtier en saillie, y compris alimentation
- Tension de raccordement : 230 V AC +/- 10 %
- Dimensions du boîtier (l x H x P) : env. 112 x 200 x 84 mm

N° de commande

1650000218



## M-SVP 3500 - Kits de livraison

### Kits de livraison M-SVP 3500

Désignation article	Tête	Pièces de fermeture	Ardillon	Distance	DIN	Cylindre de fermeture	N° de commande
<b>Tête en U</b>							
M-SVP 3500 RR 40 U6	Tête en U 6 x 24		40	92	G/D	PZ	15320002
M-SVP 3500 RR 45 U6,7	Tête en U 24 x 6,7		45	92	G/D	PZ	15320003

### Kits de livraison contre-boîtier M-SVP GK

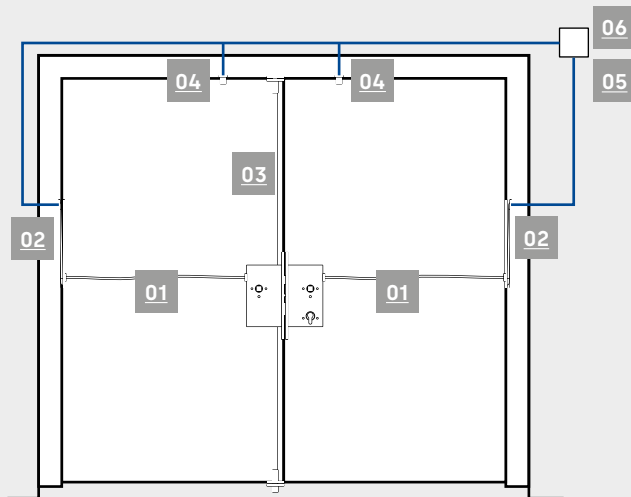
Désignation article	Tête	Pièces de fermeture	Ardillon	Distance	DIN	Cylindre de fermeture	N° de commande
M-SVP GK 35 U24 x 4,2	Tête en U 4,2 x 24 mm	Pièces de fermeture en U	35		G/D	–	15330001
M-SVP GK 45 U 24 x 4,2	Tête en U 4,2 x 24 mm	Pièces de fermeture en U	45		G/D	–	15330003
<b>Tête plate</b>							
M-SVP GK 35 F 24 x 2,7	Tête plate F 2,7 x 24 mm	Pièces de fermeture F	35		G/D	–	15330002

## Combinaisons de profilés

### M-SVP 3500 RR

Profilés	Modèle de serrure / battant de service		Modèle de contre-boîtier / battant semi-fixe	
	Verrouillage multiple automatique motorisé avec contacts de retour	Référence	Kit contre-boîtier mécanique	Référence
Akotherm AT 730 / Profilé 2467-2472	M-SVP 3500 RR 40 U6	15320002	M-SVP GK 35 F	15330002
Blyweert Triton	M-SVP 3500 RR 40 U6	15320002	M-SVP GK 35 U	15330001
Heroal 025 / Profilé 12592-12581	M-SVP 3500 RR 40 U6	15320002	M-SVP GK 35 F	15330002
Heroal 065	M-SVP 3500 RR 45 U6,7	15320003	M-SVP GK 45 U	15330003
Heroal 110 E	M-SVP 3500 RR 45 U6,7	15320003	M-SVP GK 45 U	15330003
Klauke série 77 / Profilés 77155-77161	M-SVP 3500 RR 40 U6	15320002	M-SVP GK 35 F	15330002
Reynears CS 68	M-SVP 3500 RR 40 U6	15320002	M-SVP GK 35 U	15330001
Reynears CS 77	M-SVP 3500 RR 40 U6	15320002	M-SVP GK 35 U	15330001
Schueco ADS 65 / HD	M-SVP 3500 RR 40 U6	15320002	M-SVP GK 35 U	15330001
Schueco ADS 70 / HD	M-SVP 3500 RR 40 U6	15320002	M-SVP GK 35 U	15330001
Schueco ADS 75 SI / HD	M-SVP 3500 RR 40 U6	15320002	M-SVP GK 35 U	15330001
Sprangers	M-SVP 3500 RR 40 U6	15320002	M-SVP GK 35 U	15330001
Sykootherm VK75	M-SVP 3500 RR 40 U6	15320002	M-SVP GK 35 U	15330001
TKI 755 / Profilés 755-02-061 / 755-02-063	M-SVP 3500 RR 40 U6	15320002	M-SVP GK 35 U	15330001

## Accessoires pour serrures (M-) SVx



En fonction du modèle de serrure et de son utilisation, des accessoires spécialement adaptés sont nécessaires.

- 01** Câble de raccordement SVP/SVA/SVI
- 02** Passage de câble
- 03** Verrouillage par barre pour serrures SVI
- 04** Contact de porte TK Reed
- 05** Bloc d'alimentation
- 06** SVP-S Commandes de serrure motorisée



### Câble de raccordement

Câble de raccordement SVP-A 1100. Particulièrement flexible, à 12 fils, avec accouplement unilatéral pour câblage protégé contre l'inversion de polarité avec SVx 4000, 6000 et verrous 2000 (F).

#### N° de commande

<b>SVP-A 1100</b> Longueur = 10 m, Ø = 6,5 mm	70932992
<b>SVP-A 2100</b> Longueur = 20 m, Ø = 6,5 mm	70932993



### Blocs d'alimentation

#### N° de commande

<b>Bloc d'alimentation encastré PSU-24</b> Bloc secteur conforme EN 60950 pour le montage en boîtier d'interrupteur standard, pour l'alimentation en tension continue des ouvre-portes, serrures (sauf M-SVP) ou commandes dormakaba. Valeur de raccordement : 230 V AC +/-10 % 50/60 Hz, valeur de sortie : 24 V DC, 600 mA, puissance de sortie : 12 W, dimensions : 51 x 51 x 24 mm diagonale max. 55 mm), montage en boîtier d'interrupteur standard Ø 65 mm	56030101
<b>NT-12 5, 12 V DC</b> NT-12 V DC, 5 A, bloc d'alimentation pour montage sur rail, 4 TE Note : ne convient pas pour SVA/SVI 2000	56125200
<b>NT-24 2,5, 24 V DC</b> NT-24 V DC, 2,5 A, bloc d'alimentation pour montage sur rail, 4 TE	56125100
<b>RZ-01 bloc d'alimentation 24 V DC</b> Valeurs de raccordement : 230 AC +/-10 %, courant de sortie maximal : 600 mA, dans un boîtier en plastique IP21 avec indicateur d'état de fonctionnement avec LED, dimensions (l x H x P) env. 160 mm x 80 mm x 50 mm	56030100

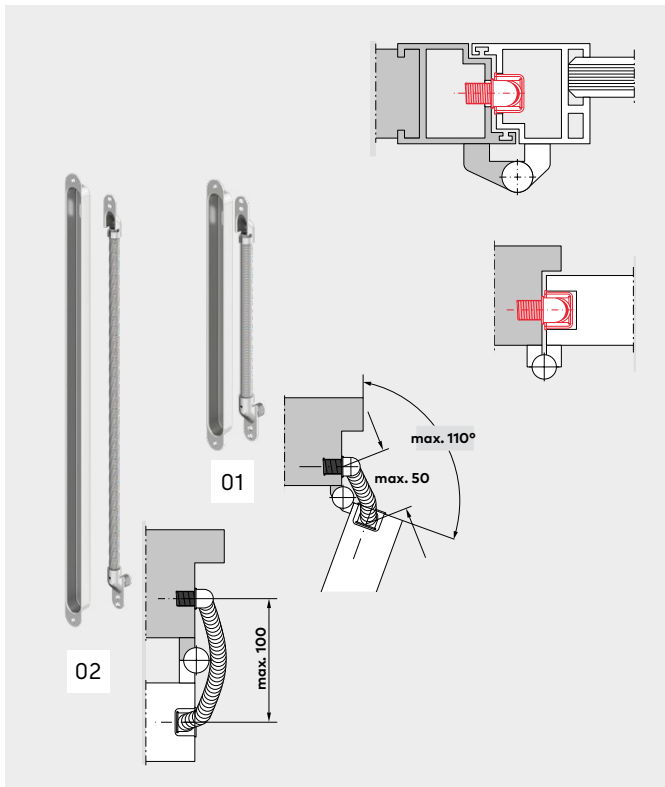


### Module Power Reserve PR DCW®

Module supplémentaire permettant de garantir le reverrouillage automatique en cas de coupure de courant, obligatoire pour l'utilisation sur les portes coupe-feu et pare-fumée.

#### N° de commande

<b>SVP-PR DCW®</b> Sur SVP 2000 F, le module PR est intégré dans la serrure.	70922601
<b>M-SVP-PR DCW®</b> (non illustré) Module Power Reserve pour séries M-SVP	70922603

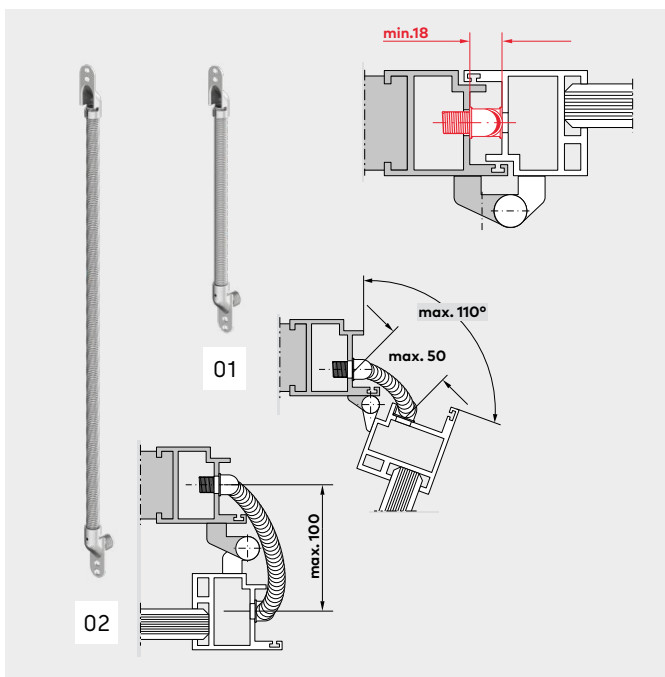


### Passage de câble KÜ, ressort renforcé

Spirale en acier inoxydable robuste avec boîtier de réception pour le passage de câbles de raccordement flexibles jusqu'à un Ø de 7,5 mm. Assure un raccordement sans pincement et protégé contre le sabotage entre le battant et le chambranle des portes et fenêtres.

N° de commande

<b>01 KÜ 260</b>	15811000
Passage de câble pour charnières jusqu'à 18 mm, point de rotation et ouverture jusqu'à 110°, longueur de la spirale flexible : 155 mm, dimensions de montage du boîtier de réception (L x H x P) env. : 24 x 260 x 17 mm	
<b>02 KÜ 480</b>	15813000
Passage de câble pour charnières jusqu'à 36 mm, point de rotation et ouverture jusqu'à 180°, longueur de la spirale flexible : 370 mm, dimensions de montage du boîtier de réception (L x H x P) env. : 24 x 480 x 17 mm	

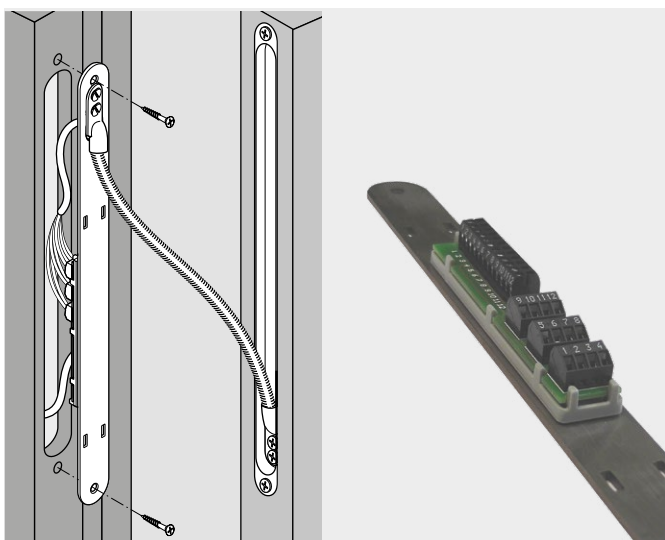


### Gaine spirale KS, ressort renforcé

Spirale en acier inoxydable robuste avec boîtier de réception pour le passage de câbles de raccordement flexibles jusqu'à un Ø de 7,5 mm. Assure un raccordement sans pincement et protégé contre le sabotage entre le battant et le chambranle des portes et fenêtres.

N° de commande

<b>01 KS 155</b>	15817000
Pour charnières jusqu'à 18 mm, point de rotation et ouverture jusqu'à 110°, longueur de la spirale flexible : 155 mm, Dimension (L x H x P) env. : 17 x 255 x 15 mm	
<b>02 KS 370</b>	15819000
Pour charnières jusqu'à 36 mm, point de rotation et ouverture jusqu'à 180°, longueur de la spirale flexible : 370 mm Dimension (L x H x P) env. : 17 x 470 x 15 mm	



### LK-12 Raccord enfichable du passage de câble détachable

Raccord enfichable du passage de câble détachable pour montage dans le chambranle, combinaison possible avec les passages de câble KÜ et les gaines spirale KS. 12 broches, avec bornes de raccordement postérieures. La mâchoire à vis enfichable permet une insertion et un retrait simple des câbles de raccordement des serrures SVP ou M-SVP pour un montage, un démontage et une maintenance flexibles et rapides de la porte.

Dimensions (L x H x P) : 24 x 300 x 3 mm

Dimensions y compris platine (L x H x P) : 24 x 300 x 20 mm

Capacité de charge en courant maximale : 2 A

Tension maximale : 48 V DC

Section de câble maximale par borne de connexion : Ø 0,8 mm

N° de commande

<b>LK-12</b>	15813010
--------------	----------



### SVx U - Tetière

N° de commande

pour serrures de la série SVP et SVA, matériau : acier inoxydable, y compris 2 embouts en plastique et des vis pour le montage avec les serrures à mortaiser de la série SVP et SVA NG. U6 x 24 x 270 mm

SVP5000 Tetière 24 U6	70283975
SVP4000 Tetière 24 U6	70283976
SVP6000 Tetière 24 U6	70283977
SVP2000 Tetière 24 U6	70283978
SVP2000F Tetière 24 U6	70283979
SVZ6000 Tetière 24 U6	70283980
SVA5000 Tetière 24 U6	70283981
SVA4000 Tetière 24 U6	70283982
SVA6000 Tetière 24 U6	70283983
SVA2000 Tetière 24 U6	70283984
SVA2000F Tetière 24 U6	70283985

### SVx U-Plaque d'immatriculation

N° de commande

Plaque de gâche en forme de U pour serrures des séries SVP et SVI, matériau : acier inoxydable, avec 2 embouts en plastique.

SVP/SVZ/SVA Plaque d'immatriculation 24 U5 x 24 x 232 mm	70283997
SVP/SVZ/SVA Plaque d'immatriculation 24 U5,5 x 24 x 232 mm	70283998
SVI5000 Plaque d'immatriculation 24 U4,2 x 24 x 310 mm	70284001
SVI4000 Plaque d'immatriculation 24 U4,2 x 24 x 310 mm	70284002
SVI2000F Plaque d'immatriculation 24 U4,2 x 24 x 380 mm	70284003



### SVx têtère plate au centre **NOUVEAU**

N° de commande

pour les serruriers des séries SVx, matériau : acier inoxydable, vis incluses pour le montage avec SVx NG feuille pleine Serrures à larder. F3 x 20 x 235 au centre

SVP 5000 têtère F3 x 20 au centre	70285000
SVP 4000 têtère F3 x 20 au centre	70285001
SVP 6000 têtère F3 x 20 au centre	70285002
SVP 2000 têtère F3 x 20 au centre	70285003
SVP 2000 F têtère F3 x 20 au centre	70285004
SVZ 6000 têtère F3 x 20 au centre	70285005
SVA 5000 têtère F3 x 20 au centre	70285006
SVA 4000 têtère F3 x 20 au centre	70285007
SVA 6000 têtère F3 x 20 au centre	70285008
SVA 2000 têtère F3 x 20 au centre	70285009
SVA 2000 F têtère F3 x 20 au centre	70285010

## Verrouillage par barre pour serrures SVI

### Kit SVI

Accessoires nécessaires pour le montage de serrures SVI et de tringles pour pêne coulissant. Comporte : Plaque de guidage de tringle inférieure, aide de montage serrure/tringles pour pêne coulissant, outil dynamométrique dormakaba, serrure à commutation et gâche supérieure du chambranle.

**N° de commande**

<b>01 Kit SVI 20mm</b>	70010291
Montage sur portes pliantes avec gâche équerre. Gâche supérieure du chambranle 20 mm.	
<b>Kit SVI 24mm</b>	70010290
Montage sur portes fermant à fleur ou portes profilées avec gâche plate ou gâche plate vissée. Gâche supérieure du chambranle 24 mm	

### Kit tringles pour pêne coulissant

Kit tringles pour pêne coulissant composé d'une tringle pour pêne coulissant supérieure et inférieure. Utilisation en combinaison avec les serrures SVI.

**N° de commande**

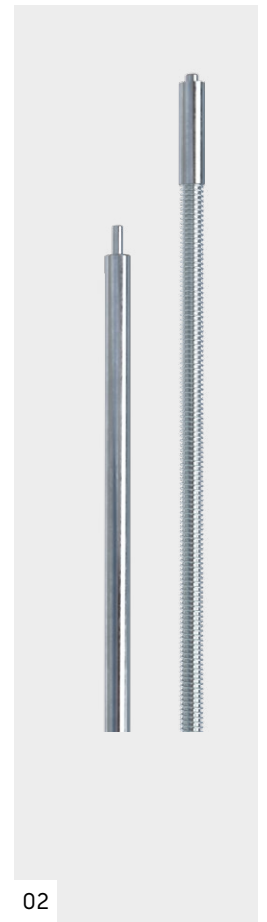
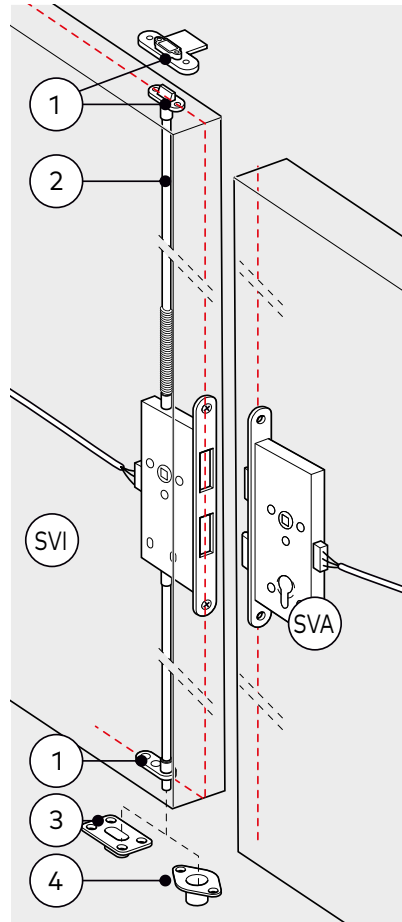
<b>02 SVI TRS 25</b>	70932305
Kit tringles pour pêne coulissant pour portes jusqu'à 2,5 m	
<b>SVI TRS 35</b>	70932306
Kit tringles pour pêne coulissant pour portes jusqu'à 3,5 m	

### Renforcement au sol

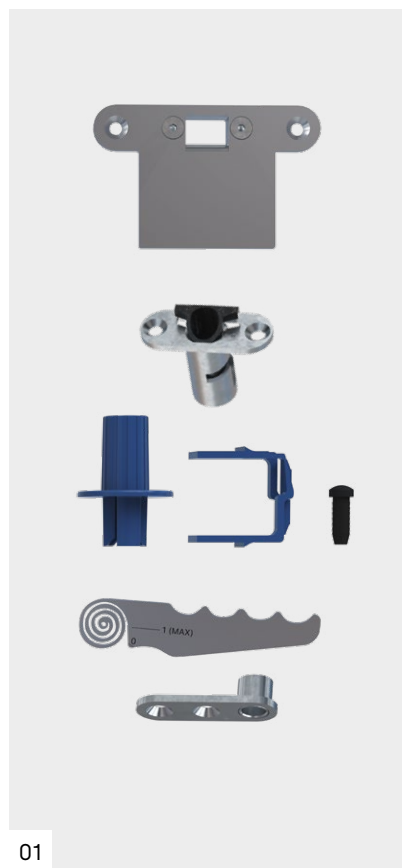
Renforcement au sol pour le verrouillage de la tringle pour pêne coulissant sur le battant semi-fixe. Nécessaire pour les fermetures de portes anti-panique selon EN 1125.

**N° de commande**

<b>03 PHA 2122-0 (0 mm)</b>	3501421220000
<b>PHA 2122-2 (-2 mm)</b>	3501421222000
<b>PHA 2122-4 (-4 mm)</b>	3501421224000
<b>04 PHA 2121 +/-2</b>	3501421210000
Renforcement au sol flexible. Réglable de manière flexible (+/- 2mm)	



02



01



03



04



**Contact de porte TK Reed** (non illustré)

**N° de commande**

Contact de porte Reed pour montage exclusif dans des portes en bois pour montage encastré (n° VdS G 191518, classe B), dans les dimensions (Ø x P) env. : 6 x 30 mm

**TK 103** marron 49931103  
**TK 110** blanc 49931110

Contact de porte Reed pour l'installation dans les portes en bois et les portes métalliques, montage vissé (n° VdS 191523, classe B), dimensions (l x H x P) env. : 55 x 10 x 10 mm

**TK 203** marron 49931203  
**TK 210** blanc 49931210

**N° de commande**

**Contact de verrouillage M-SVP RK**

15198001

VDS classe C n° G119034 avec un contact inverseur libre de potentiel pour la surveillance du verrouillage des portes. Par ex. pour l'intégration dans un système d'alarme ou un système de gestion d'immeuble. Version spécialement adaptée aux serrures M-SVP. Avec plaque d'espacement pour l'utilisation avec des pièces de fermeture en U. Ne convient pas à l'utilisation avec les serrures SVP

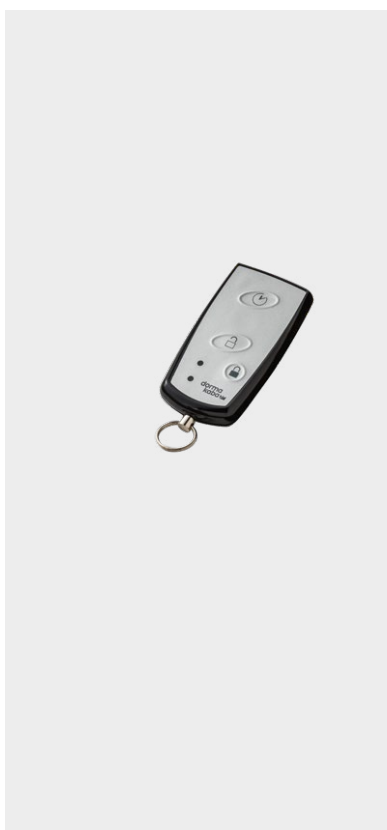
Classe de protection : IP 67  
 Câble de raccordement : LIYY 3 x 0,14 mm<sup>2</sup>, 6m  
 Puissance de raccordement : 30 V DC, 1 A

**Contact de verrouillage RK**

15198000

VDS classe C n° G103 079 avec un contact inverseur libre de potentiel pour la surveillance du verrouillage des portes. Par ex. pour l'intégration dans un système d'alarme ou un système de gestion d'immeuble. Version spécialement adaptée aux serrures SVP !

Classe de protection : IP 68,  
 Câble de raccordement : 6 m LIYY 3 x 0,14 mm<sup>2</sup>,  
 Puissance de raccordement : 30 V DC, 200 mA



**Accessoires pour SVP 7xxx Air**

**N° de commande**

**SVP-S Air Box E/S 12V-24V DC** (non illustré)

70790000

SVP-S Air pour la commande de la serrure radio sans fil SVP 7000 Air entraînée par batterie, pour installation dans des boîtiers d'encastrement standards. 2 entrées pour un déverrouillage courte durée et longue durée et deux sorties pour les demandes d'état « activité » et « batterie faible ». Raccordement : 12- 24 V DC

**Transmetteur SVP Air**

70790100

Le transmetteur/émetteur portatif SVP Air active la serrure radio SVP 7000 Air, entraînée par batterie. Le transmetteur peut être programmé sur 1 serrure radio entraînée par batterie séparée ou sur plusieurs.



## SVP-S – Commandes de serrure motorisée

Les commandes de serrure motorisée dormakaba permettent la commande des serrures motorisées des séries SVP/SVA, SVP/SVA/SVI 2000 F et M-SVP 2200. Outre la multitude de fonctions intégrées, la commande sert d'interface entre la serrure et la technique de gestion du bâtiment, permettant par exemple d'émettre des messages d'état ou d'intégrer le système dans un réseau IP (LAN) ou LON existant. Les commandes sont disponibles en plusieurs variantes de boîtier – certaines avec alimentation.

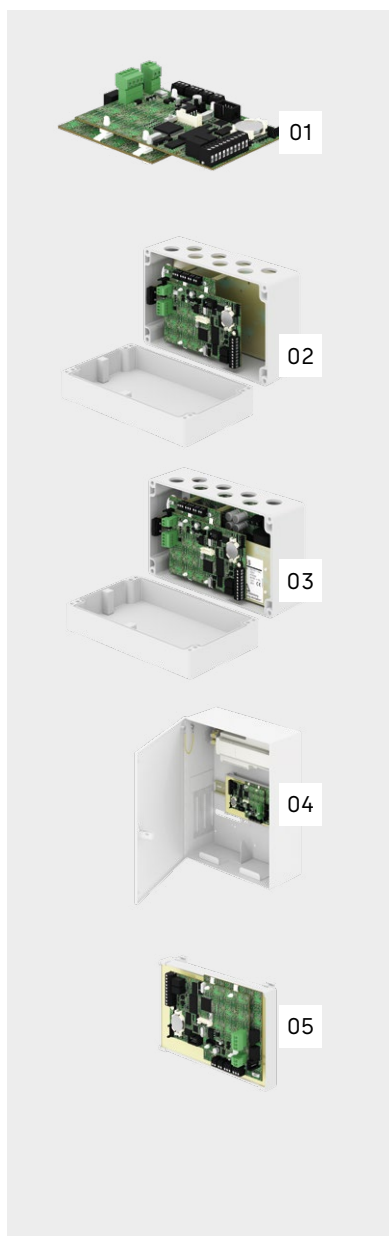
### **F** Remarque

Sur les serrures motorisées, la fonction OUVERTURE PERMANENTE ne doit pas être utilisée sur les portes coupe-feu et pare-fumée, car le maintien fermé de la porte n'est pas donné en cas d'incendie.

En cas d'utilisation sur des portes coupe-feu et pare-fumée, la variante SVP/SVA/SVI 2000 F avec module Power Reserve intégré doit être utilisée ou le module Power Reserve doit être impérativement ajouté.

Comparatif des unités de commande SVP-S		Commande de serrure motorisée pouvant être utilisée			
		aucune	SVP-S3x (CH)	SVP-S4x	directement par DCW®
Uniquement fonction de base, pas de fonctions supplémentaires	SVP/SVA/SVI 2000 / 2000 F	●	–	–	–
	M-SVP 2200 DCW®	●	–	–	–
Toutes les fonctions, unité autonome	SVP/SVA/SVI / 2000 F	–	●	●	–
	M-SVP 2200 DCW®	–	●	●	–
Intégration possible en réseau (LON ou LAN)	SVP/SVA/SVI / 2000 F	–	–	●	–
	M-SVP 2200 DCW®	–	–	●	–
Configuration via TMS Soft	SVP/SVA/SVI / 2000 F	–	–	●	–
	M-SVP 2200 DCW®	–	–	●	–
Module Power Reserve Test, en tant que SVP/SVA/SVI 2000 F, également disponible en version intégrée	SVP/SVA/SVI 2000	–	●	●	●
	SVP-PR	–	●	●	●
	M-SVP 2200 DCW® M-SVP-PR DCW®	–	●	●	●
Raccordement aux composants dormakaba DCW® (système TMS ou ED avec interface DCW®)	SVP/SVA/SVI 2000 / 2000 F	●	–	–	●
	M-SVP 2200 DCW®	●	–	–	●

● oui – non



### SVP-S 4x DCW®

Pour l'utilisation des serrures anti-panique motorisées à verrouillage automatique SVP/ SVA, SVP/SVA/SVI 2000 F et M-SVP 2200. En mode autonome sans système de gestion des portes dormakaba TMS ou ED 100/250, tout en continuant à être pleinement opérationnelles. Configuré pour le déverrouillage motorisé de la porte par système de contrôle d'accès (fourni par le client). La commande est raccordée à la serrure via le bus système DCW®. En cas de besoin, la commande peut être mise en réseau via LAN/LON. Le paramétrage avancé, la visualisation ainsi que l'utilisation des fonctions de contrôle d'accès ont lieu via l'interface RS 232/LAN/LON intégrée grâce au logiciel TMS Software/ TMS Software Basic (à partir de la version 4.5). Entrées : Activation de la serrure motorisée pour le déverrouillage de courte durée ou le déverrouillage permanent, fonction pêne de jour (uniquement M-SVP), détecteur de fumée, contact de porte (uniquement SVP).

Les sorties sont paramétrables via TMS Soft. Sorties : « verrouillé », « déverrouillé », « porte fermée », « Actionnement de béquille », alarme « porte ouverte ».

Raccordement à : 24 V DC  
 Courant de crête de démarrage : 150 mA (SVP)/1,5 A (M-SVP)  
 Courant de repos : env. 66 mA  
 Tension et intensité max. des contacts : 24 V DC ; 0,5 A inductif, 1 A ohmique

	<b>N° de commande</b>
<b>01 SVP-S 42 DCW®</b> Livraison pour le montage dans des armoires électriques et pour le remplacement/comme extension. Dimensions de la platine (l x H x P) : env. 135 x 100 x 40 mm	70922042
<b>02 SVP-S 43 DCW®</b> Monté dans un boîtier plastique, IP 40. Dimensions du boîtier (l x H x P) : env. 200 x 120 x 90 mm	70922043
<b>03 SVP-S 44 DCW®</b> Monté en boîtier plastique, IP 54, avec alimentation NT 24-1.5S. Raccordement à : 230 V AC +/-10 %. Dimensions du boîtier (l x H x P) : env. 200 x 120 x 90 mm	70922044
<b>04 SVP-S 45 DCW®</b> pour le raccordement à 230 V, IP 30, préparé pour l'alimentation de secours par pack de batterie AP 1224 (non fourni). Dimensions (l x H x P) : 305 x 380 x 130 mm	70922045
<b>05 SVP-S 46 DCW®</b> pour montage sur rail Dimensions (l x H x P) : 160 x 105 x 65 mm	70922046

### Remarque

Lors du raccordement de serrures motorisées SVI 2000 F à des commandes S3x et S4x, un des modules E/S supplémentaires est nécessaire pour obtenir le nombre complet de réponses de la serrure à battant fixe.



### SVP-S 3x DCW® LON (non disponible pour l'Allemagne)

Unité de commande SVP-S 3x DCW® pour l'utilisation des serrures anti-panique motorisées à verrouillage automatique SVP 2000 DCW®, SVP 2000 DCW® F ou M-SVP 2200 DCW® en mode autonome avec pleine fonctionnalité. Cette commande propose différentes entrées et sorties, pas de configuration par logiciel nécessaire.

Configuré pour verrouillage et déverrouillage motorisé de la porte par système de contrôle d'accès (fourni par le client) : l'unité de commande et la serrure sont connectées via le bus système DCW®. Entrées : Activation de la serrure motorisée pour déverrouillage de courte durée ou permanent, fonction pêne de jour (uniquement M-SVP), détecteur de fumée, contact de porte (uniquement SVP) Sorties (sans potentiel) : verrouillé, déverrouillé, porte fermée, béquille actionnée, contact de cylindre, pêne demi-tour, alarme porte ouverte.

	<b>N° de commande</b>
<b>01 SVP-S 32 DCW®</b> Livraison pour le montage dans des armoires électriques et pour le remplacement/comme extension. Dimensions de la platine (l x H x P) : env. 75 x 79 x 15 mm	70922032
<b>02 SVP-S 33 DCW®</b> Monté en boîtier plastique, IP 40. Dimensions du boîtier (l x H x P) : env. 200 x 120 x 90 mm	70922033
<b>03 SVP-S 34 DCW®</b> Monté en boîtier plastique, IP 54, avec bloc d'alimentation NT 24-1.5S. Raccordement à : 230 V AC +/-10 %. Dimensions du boîtier (l x H x P) : env. 200 x 120 x 90 mm	70922034
<b>04 SVP-S 36 DCW®</b> pour montage sur rail Dimensions (l x H x P) : 160 x 105 x 82 mm	70922036

### Remarque

Lors du raccordement de serrures motorisées SVI 2000 F à des commandes S3x et S4x, un des modules E/S supplémentaires est nécessaire pour obtenir le nombre complet de réponses de la serrure à battant fixe.



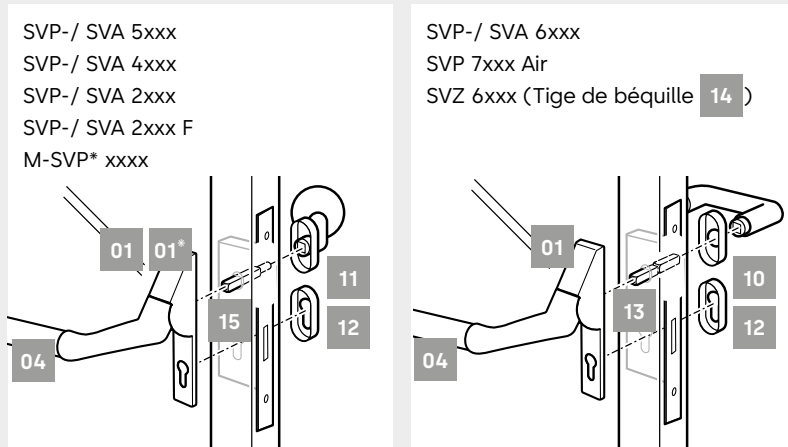
### Modules E/S

	<b>N° de commande</b>
<b>Module E/S DCW®</b> Module de couplage de bus pour raccorder des produits munis de contacts de commutation analogiques au système de bus dormakaba DCW® Quatre entrées d'optocoupleurs (connexion avec des signaux de 5-30 V AC/DC) pour la commande externe. Quatre sorties libres de potentiel pour commander des composants externes ou émettre des signaux. Adresses pré-paramétrées pour différents besoins. Le logiciel de paramétrage TMS Soft permet de programmer librement les besoins individuels (temporisation d'activation, temporisation de désactivation, impulsion, etc.) Puissance connectée : Tension d'alimentation via le bus DCW® Consommation de courant 45 mA maxi. Entrées d'optocoupleur : U <sub>in</sub> , 5V/2,8 mA, 12 V/8 mA, 24 V/17 mA, 30 V/28 mA Sorties de relais : 24 V DC/1 A Câble recommandé : 1-4 (ST) Y 2 x 2 x 0,6 mm	56350100
<b>Module E/S SIO-DR</b> Module E/S pour montage sur profilé chapeau TS35 conformément à la norme EN 50022. <b>6 unités de division.</b> Module de couplage de bus pour raccorder des appareils à câblage analogique au SafeRoute via le système de bus dormakaba DCW®. Module complémentaire muni de quatre entrées d'optocoupleur et de quatre sorties libres de potentiel. Alimentation en tension via le bus DCW®, consommation de courant au repos 6 mA, relais actif 51 mA max., consommation de courant des entrées à 5 V-28 V AC/DC : 5 V/3 mA ; 12 V/8 mA ; 24 V/17 mA ; 28 V/28 mA par entrée, charge électrique max. par sortie 1 A, dimensions (l x h x p) 106 x 92 x 65 mm / 6 UD, pour le montage dans un boîtier ou une armoire électrique avec IP30 au minimum, température ambiante de -10 °C à +55 °C.	56450001

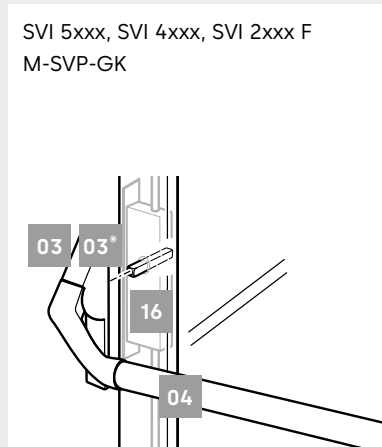
Utilisable à partir du SLI standard

## Combinaisons de béquilles portes à cadre tubulaire\* selon EN 1125

### Serrure de porte individuelle ou serrure du battant de service



### Serrure du battant semi-fixe



#### PHA 2501

Contrôlé selon EN 1125 avec des serrures anti-panique dormakaba. Largeurs de porte jusqu'à 1 300 mm, hauteurs de porte jusqu'à 2 500 mm, saillie normale <=100 mm selon EN 1125 classe 1, sans coincement, vis de fixation invisibles Vis de fixation. Convient pour l'utilisation de cylindres profil européen (PZ) et cylindres bouton jusqu'à un diamètre de 36 mm. Argenté.

	N° de commande
<b>01 PHA 2501 RR</b> Ferrure de porte anti-panique sans barre, utilisable sur les portes à cadre tubulaire avec serrures SVP, SVA et M-SVP, cote de distance 92 mm.	3501445130101
<b>01* PHA 2540 RR</b> Ferrure de porte anti-panique sans barre, utilisable sur les portes à cadre tubulaire avec M-SVP 2200, cote de distance 92 mm.	3501445134001
<b>03 PHA 2501- PC0 (SVI)</b> Ferrure de porte anti-panique sans barre, utilisable sur le battant semi-fixe avec des portes à deux battants à panneau plein ou portes à cadre tubulaire avec serrure SVI. Avec plaque d'obturation, à utiliser sans cylindre, argenté.	3501445150101
<b>03* PHA 2525</b> Ferrure de porte anti-panique sans barre, utilisable sur le battant semi-fixe avec des serrures de battant semi-fixe M-SVP-GK.	3501445140101
<b>04 PHA 2105</b> Barre de liaison/barre 1 130 mm. Argenté.	3501421050001



#### Tiges de béquille FS 9x9 mm

	N° de commande
<b>13 PHS 5S</b> Tige de béquille divisée, tige carrée de 9 mm, composée d'une partie intérieure de 9x9x38,5 mm et d'un ensemble de parties extérieures de 9x9x46, 9x9x53, 9x9x56,5 et 9x9x60, à utiliser avec des serrures à fouillot divisé (SVA 6xxx, SVP 6xxx, SVP 7xxx Air) et PHA 2501	3501478630501
<b>14 four+ 908 Tige de béquille RR, 9 x 9 mm NOUVEAU</b> Pour une épaisseur de porte de 38 à 47 mm, pour garnitures de poignée Pour une épaisseur de porte de 48 à 59 mm, pour garnitures de poignée Pour une épaisseur de porte de 60 à 70 mm, pour garnitures de poignée	71000608 71000609 71000628
<b>15 four+ 916 Tige de béquille pour bouton RR, 9 x 9 mm</b> Pour une épaisseur de porte de 38 à 47 mm, pour garnitures interchangeables Pour une épaisseur de porte de 48 à 59 mm, pour garnitures interchangeables Pour une épaisseur de porte de 60 à 74 mm, pour garnitures interchangeables	71000629 71000630 71000631
<b>16 Tige de béquille 114FS, 9 x 9 mm</b> Pour garnitures de battant semi-fixe, 105 mm (possibilité de découpe à la longueur souhaitée)	90050052907

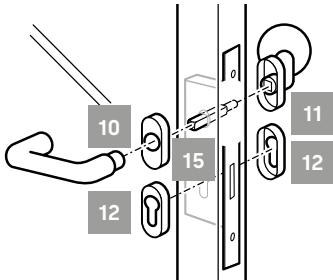


\* Les recommandations s'appliquent aux serrures avec cylindre profilé PZ et une cote de distance A de 92 mm pour les portes à cadre tubulaire

# Combinaisons de béquilles portes à cadre tubulaire\* selon EN 179

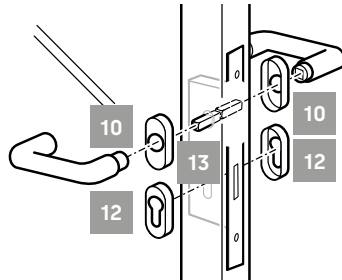
## Serrure de porte individuelle ou serrure du battant de service

SVP-/ SVA 5xxx  
SVP-/ SVA 4xxx  
SVP-/ SVA 2xxx  
SVP-/ SVA 2xxx F  
M-SVP\* xxxx



Ferrure de protection alternative :  
SVP-SB 710

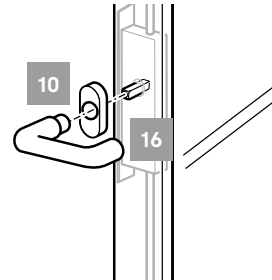
SVP-/ SVA 6xxx  
SVP 7xxx Air  
SVZ 6xxx (Tige de béquille 14 )



Ferrure de protection alternative :  
SVP-SB 711

## Serrure du battant semi-fixe

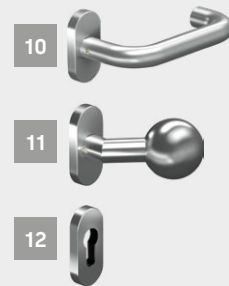
SVI 5xxx, SVI 4xxx, SVI 2xxx F  
M-SVP-GK



### four+ Ferrures pour portes à cadre tubulaire NOUVEAU

Ferrures conformément à la norme EN 179, surface en acier inoxydable mat

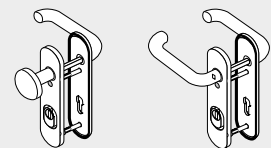
	Bestell-Nr.
<b>10 four+ 112 Poignée ovale rosette pour RR</b> Semi-garniture, 9 mm, FS, poignée sur rosette toujours avec ressort de maintien en position haute	71000603
<b>11 four+ 216 Bouton ovale rosette pour RR</b> Rosette à bouton, 9 mm, FS	71000604
<b>12 four+ 316 ovale rosette PZ perforée pour RR</b> PZ	71000605



### Ferrures de sécurité pour portes à cadre tubulaire

Ferrure de protection selon EN 179 et DIN 18257 ES 1 avec protection anti-extraction du rotor contrôlé pour portes coupe-feu et de sorties de secours, dépassement du cylindre 9–15 mm, cote de distance 92 mm, F1 anodisé

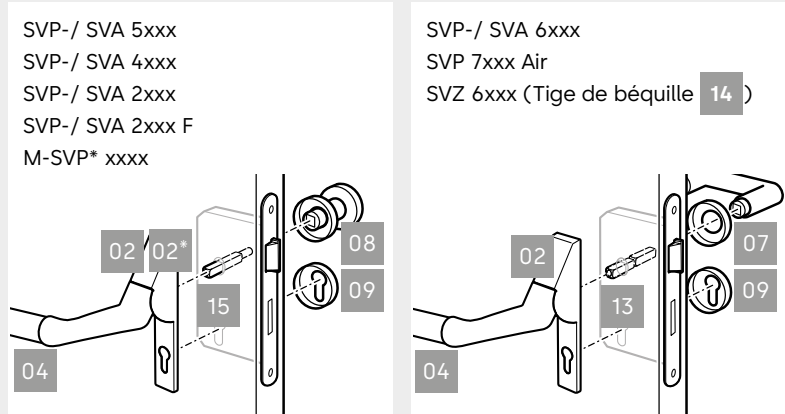
	N° de commande
<b>SVP-SB 710</b> Garniture interchangeable avec plaque courte pour Portes à cadre tubulaire avec SVP/SVA 2xxx, SVP/SVA 2xxx F, SVP/SVA 4xxx, SVP/SVA 5xxx, pour épaisseur de porte 55–64 mm, avec tige de béquille de 9 mm	49961001
<b>SVP-SB 711</b> Poignée-garniture de poignée avec plaque courte pour Portes à cadre tubulaire avec SVP/SVA 2xxx, SVP/SVA 2xxx F, SVP/SVA 4xxx, SVP/SVA 5xxx, pour épaisseur de porte 68–72 mm, avec tige de béquille divisée	49961101



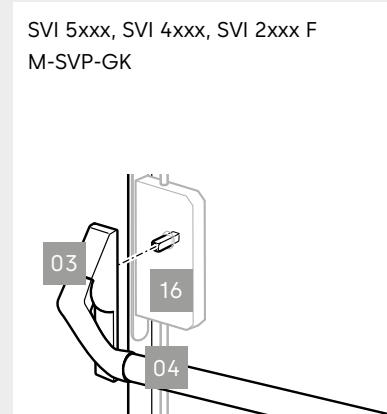
\* Les recommandations s'appliquent aux serrures avec cylindre profilé PZ et une cote de distance A de 92 mm pour les portes à cadre tubulaire

## Combinaisons de béquilles portes à panneau plein\* selon EN 1125

### Serrure de porte individuelle ou serrure du battant de service



### Serrure du battant semi-fixe



#### PHA 2501 / 2540

Contrôlé selon EN 1125 avec des serrures anti-panique dormakaba. Largeurs de porte jusqu'à 1 300 mm, hauteurs de porte jusqu'à 2 500 mm, saillie normale  $\leq 100$  mm selon EN 1125 classe 1, sans coincement, vis de fixation invisibles Vis de fixation. Convient pour l'utilisation de cylindres profil européen (PZ) et cylindres bouton jusqu'à un diamètre de 36 mm. Argenté.

	N° de commande
<b>02 PHA 2501 VB</b> Ferrure de porte anti-panique sans barre, utilisable sur les portes à panneau plein avec serrures SVP, SVA et M-SVP, cote de distance 72 mm.	3501446230101
<b>02*</b> Ferrure de porte anti-panique sans barre, utilisable sur les portes à panneau plein avec serrures M-SVP 2200, cote de distance 72 mm.	3501446234001
<b>03 PHA 2501- PC0 (SVI)</b> Ferrure de porte anti-panique sans barre, utilisable sur le battant semi-fixe avec des portes à deux battants à panneau plein ou portes à cadre tubulaire avec serrure SVI. Avec plaque d'obturation, à utiliser sans cylindre. Argenté.	3501445150101
<b>03*</b> PHA 2525 Ferrure de porte anti-panique sans barre, utilisable sur le battant semi-fixe avec des serrures de battant semi-fixe M-SVP-GK.	3501445140101
<b>04 PHA 2105</b> Barre de liaison/barre 1 130 mm. Argenté.	3501421050001



#### Tiges de béquille FS 9x9 mm

	N° de commande
<b>13 PHS 5S</b> Tige de béquille divisée, tige carrée de 9 mm, composée d'une partie intérieure de 9x9x38,5 mm et d'un ensemble de parties extérieures de 9x9x46, 9x9x53, 9x9x56,5 et 9x9x60, à utiliser avec des serrures à fouillot divisé (SVA 6xxx, SVP 6xxx, SVP 7xxx Air) et PHA 2501	3501478630501
<b>14 four+ 904 Tige de béquille VB, 9 x 9 mm</b> Pour une épaisseur de porte de 64 à 72 mm, pour garnitures de poignée	71000614
<b>15 four+ 912 Tige de béquille pur bouton VB, 9 x 9 mm</b> Pour une épaisseur de porte de 64 à 72 mm, pour garnitures interchangeables	71000616
<b>16 Tige de béquille 114FS, 9 x 9 mm</b> Pour garnitures de battant semi-fixe, 105 mm (possibilité de découpe à la longueur souhaitée)	90050052907

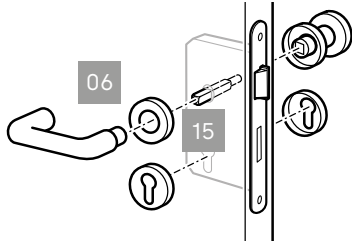


\* Les recommandations s'appliquent aux serrures avec cylindre profilé PZ et une cote de distance A de 72 mm pour les portes à panneau plein

# Combinaisons de béquilles portes à panneau plein\* selon EN 179

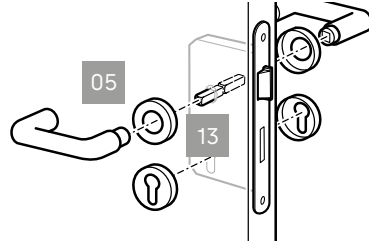
## Serrure de porte individuelle ou serrure du battant de service

SVP-/ SVA 5xxx  
SVP-/ SVA 4xxx  
SVP-/ SVA 2xxx  
SVP-/ SVA 2xxx F  
M-SVP\* xxxx



Ferrure de protection alternative :  
SVP-SI 310 ou SVP-SI 210

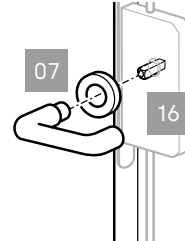
SVP-/ SVA 6xxx  
SVP 7xxx Air  
SVZ 6xxx (Tige de béquille 14 )



Ferrure de protection alternative :  
SVP-SI 311 ou SVP-SI 211

## Serrure du battant semi-fixe

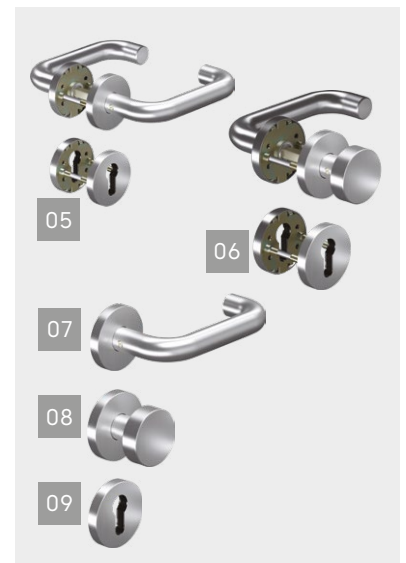
SVI 5xxx, SVI 4xxx, SVI 2xxx F  
M-SVP-GK



## four+ Ferrures pour portes à panneau plein NOUVEAU

Ferrures conformément à la norme EN 179, surface en acier inoxydable ER mat

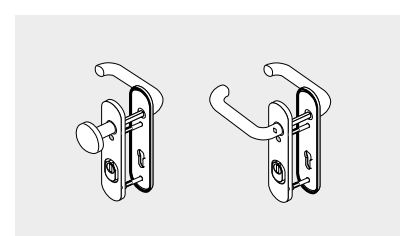
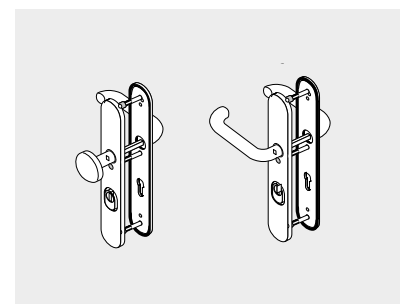
	N° de commande
<b>05 four+ 104 Poignée/poignée VB (pour SVx6000)</b> Garniture de poignée rosettes rondes, 9 mm FS PZ 38 à 63 mm, ER mat	7100003
<b>06 four+ 104 Poignée/bouton VB (pour SVx5000/4000/2000 F)</b> Garniture interchangeable rosettes rondes, 9 mm FS PZ 38 - 63 mm, ER mat	7100005
<b>07 four+ 104 Poignée sur rosette ronde</b> VB, 9 mm FS, DG, HH, ER mat	71000105
<b>08 four+ 204 Bouton sur rosette ronde</b> VB, DG, ER mat	71000110
<b>09 Rosette ronde PZ perforée</b> DG, ER mat	71000100



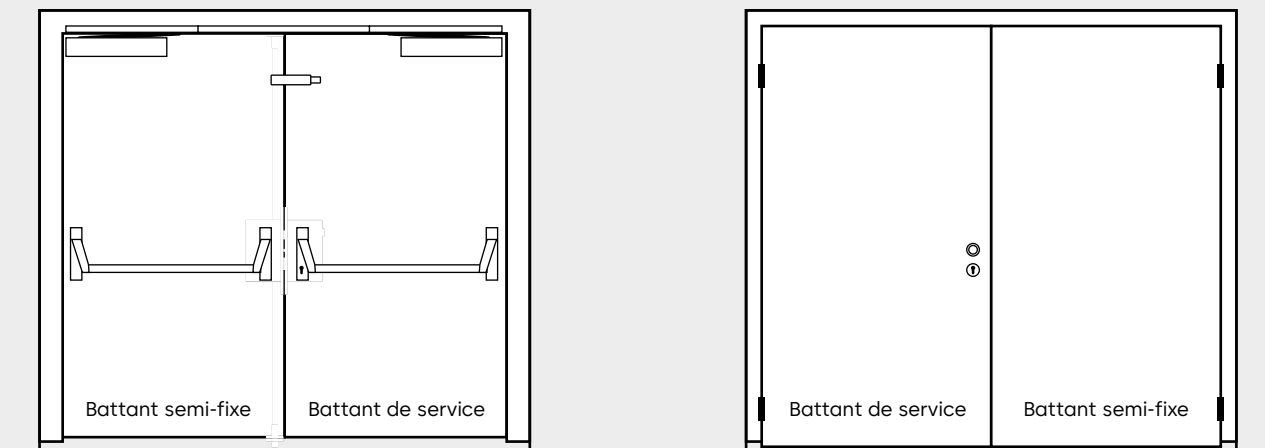
## Ferrures de protection pour portes à panneau plein

Ferrure de protection selon EN 179 et DIN 18257 ES 1 avec protection anti-extraction du rotor contrôlé pour portes coupe-feu et de sorties de secours, dépassement du cylindre 9-15 mm, cote de distance 72 mm, acier inoxydable

	N° de commande
<b>SVP-SI 210</b> Garniture interchangeable avec plaque longue pour portes à panneau plein avec SVP/SVA 2xxx, 2xxx F, 4xxx, 5xxx, pour épaisseur de porte 37 - 42 mm, avec tige de béquille de 9 mm	70921004
<b>SVP-SI 211</b> Poignée-garniture de poignée avec plaque longue pour portes à panneau plein avec SVP/SVA/SVZ 6xxx, SVP 7xxx Air, pour épaisseur de porte 37 - 42 mm, avec tige de béquille divisée 9 mm	70921104
<b>SVP-SI 310</b> Garniture interchangeable avec plaque courte pour portes à panneau plein avec SVP/SVA 2xxx, 2xxx F, 4xxx, 5xxx, pour épaisseur de porte 68 - 72 mm, avec tige de béquille de 9 mm	70931004
<b>SVP-SI 311</b> Poignée-garniture de poignée avec plaque courte pour portes à panneau plein avec SVP/SVA/SVZ 6xxx, SVP 7xxx Air, pour épaisseur de porte 68 - 72 mm, avec tige de béquille divisée 9 mm	70931104



## Exemple de solution de porte EN 1125 Installation de porte entièrement mécanique à 2 battants



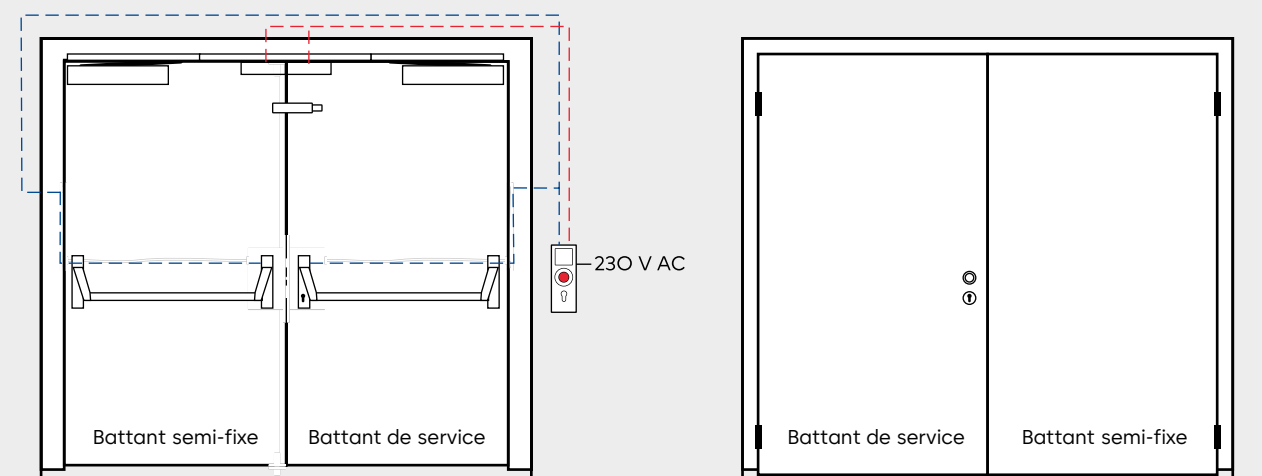
- La porte peut être ouverte de l'intérieur à tout moment
- La serrure se verrouille automatiquement lorsque la porte est fermée
- La serrure sur le battant de service peut être ouverte de l'extérieur avec la clé

<b>Équipement battant de service</b>	côté
<b>Serrure</b>	
- SVA 5xxx	19
<b>Ferrures de porte</b>	
- PHA 2501 VB ou RR avec barre PHA 2105	83
- Bouton OGRO CORE avec tige OGRO 115 FS	84
<b>Ferme-porte</b>	Voir la brochure
- TS 98 XEA	TS 98 XEA
<b>Équipement battant semi-fixe</b>	
<b>Serrure</b>	
- SVI 5xxx	55
- Kit SVI	78
- Kit tringles pour pêne coulissant	78
- Renforcement au sol	78
<b>Ferrures de porte</b>	
- PHA 2501- PC0 (SVI) avec barre PHA 2105	83
- Tige OGRO 127 FS	83
<b>Ferme-porte</b>	Voir la brochure
- TS 98 BG XEA	TS 98 XEA
- Glissière GSR XEA	
- Clapet d'entraînement	
(nécessaire en cas d'utilisation dans les portes coupe-feu et pare-fumée)	



## Exemple de solution de porte EN 1125 et EN 13637

### Installation de porte à 2 battants dans une issue de secours



- La porte peut être ouverte à partir de l'intérieur en appuyant sur le bouton d'urgence
- La serrure se verrouille automatiquement lorsque la porte est fermée
- La serrure sur le battant de service peut être ouverte de l'extérieur avec la clé
- L'état de la porte et de la serrure est surveillé et commandé via la centrale

#### Équipement battant de service côté

<b>Serrure</b>	
- SVA 4xxx avec fonctions de surveillance	21
- Câble de raccordement SVP A 1100	75
- Passage de câble	76

<b>Ferrures de porte</b>	
- PHA 2501 VB ou RR avec barre PHA 2105	83
- Bouton OGRO CORE avec tige OGRO 115 FS	84

<b>Ferme-porte</b>	
- TS 98 XEA	Voir la brochure TS 98 XEA

<b>STV 200</b>	
- Verrouillage de porte électronique	Voir la brochure SafeRoute

#### Équipement battant semi-fixe

<b>Serrure</b>	
- SVI 4xxx avec fonctions de surveillance	56
- Câble de raccordement SVP A 1100	75
- Passage de câble	76
- Kit SVI	78
- Kit tringles pour pêne coulissant	78
- Renforcement au sol	78

<b>Ferrures de porte</b>	
- PHA 2501- PC0 (SVI) avec barre PHA 2105	83
- Tige OGRO 127 FS	83

<b>Ferme-porte</b>	
- TS 98 BG XEA	Voir la brochure TS 98 XEA
- Glissière GSR XEA	
- Clapet d'entraînement	

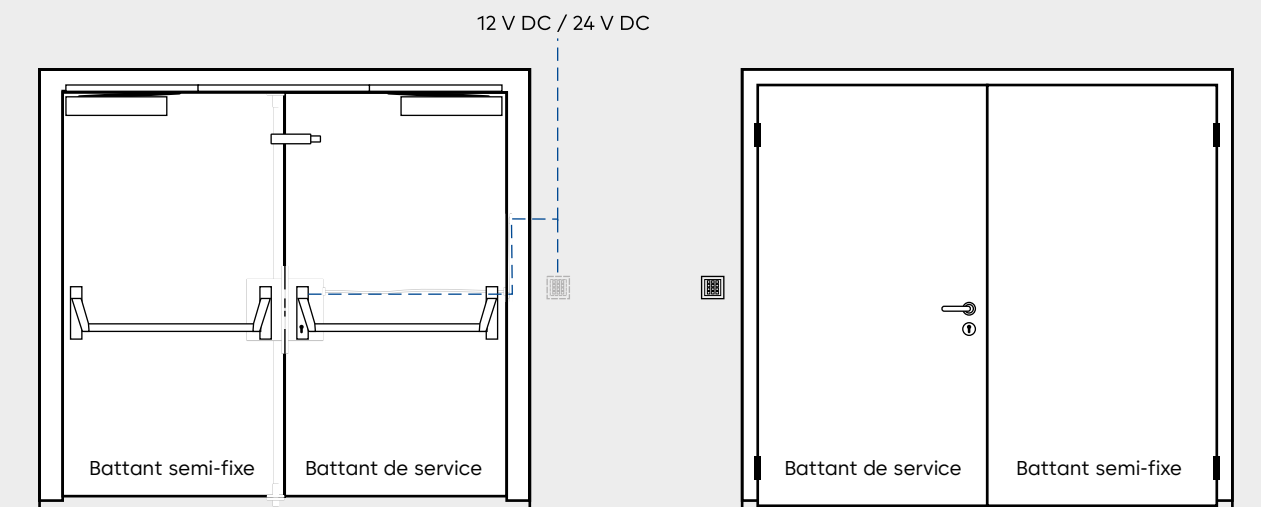
(nécessaire en cas d'utilisation dans les portes coupe-feu et pare-fumée)

<b>STV 200</b>	
- Verrouillage de porte électronique	Voir la brochure SafeRoute

#### Centrale de commande et de surveillance

<b>Terminal SafeRoute STL-G NT</b>	
avec carte de licence Basic	Voir la brochure SafeRoute

## Exemple de solution de porte EN 1125 Installation de porte à 2 battants avec débloqué électronique



- La porte peut être ouverte de l'intérieur à tout moment
- La serrure se verrouille automatiquement lorsque la porte est fermée
- La serrure sur le battant de service peut être ouverte de l'extérieur avec la clé ou avec un système de contrôle d'accès électrique

---

### Équipement battant de service côté

<b>Serrure</b>	
- SVA 6xxx	23
- Câble de raccordement SVP A 1100	75
- Passage de câble	76
<b>Ferrures de porte</b>	
- PHA 2501 VB ou RR avec barre PHA 2105	83
- Poignée OGRO avec tige OGRO 120 FS	84
<b>Ferme-porte</b>	
- TS 98 XEA	Voir la brochure TS 98 XEA

---

### Équipement battant semi-fixe

<b>Serrure</b>	
- SVI 5xxx	55
- Kit SVI	78
- Kit tringles pour pêne coulissant	78
- Renforcement au sol	78
<b>Ferrures de porte</b>	
- PHA 2501- PC0 (SVI) avec barre PHA 2105	83
- Tige OGRO 127 FS	83
<b>Ferme-porte</b>	
- TS 98 BG XEA	Voir la brochure
- Glissière GSR XEA	TS 98 XEA
- Clapet d'entraînement	
(nécessaire en cas d'utilisation dans les portes coupe-feu et pare-fumée)	

---

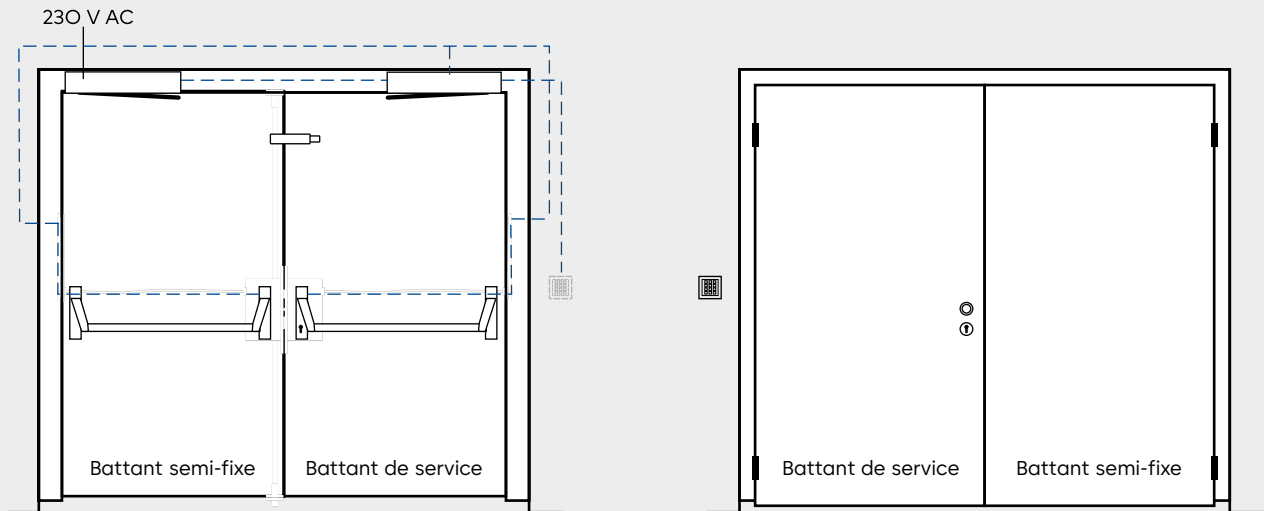
### Commande

**Système de contrôle d'accès avec contacts de commutation analogiques NO/NC**  
par ex. lecteur de carte et code PIN

---

## Exemple de solution de porte EN 1125

### Installation de porte automatique à 2 battants avec débloqué électronique



- La porte peut être ouverte à partir de l'intérieur en appuyant sur le bouton d'urgence
- La serrure se verrouille automatiquement lorsque la porte est fermée
- La porte peut être ouverte de l'extérieur avec la clé, un système de contrôle d'accès électrique ou un interrupteur, les deux battants s'ouvrent automatiquement

---

#### Équipement battant de service côté

<b>Serrure</b>	
- Serrure motorisée SVA 2xxx F	33
- Câble de raccordement SVP A 1100	75
- Passage de câble	76
<b>Ferrures de porte</b>	
- PHA 2501 VB ou RR avec barre PHA 2105	83
- Bouton OGRO CORE avec tige OGRO 115 FS	84
<b>Opérateur pour portes battantes</b>	
- ED 100 / ED 200 (équipement en fonction du type de porte)	Voir la brochure ED 100

---

#### Équipement battant semi-fixe

<b>Serrure</b>	
- Serrure motorisée SVI 2xxx	57
- Câble de raccordement SVP A 1100	75
- Passage de câble	76
- Kit SVI	78
- Kit tringles pour pêne coulissant	78
- Renforcement au sol	78
<b>Ferrures de porte</b>	
- PHA 2501- PC0 (SVI) avec barre PHA 2105	83
- Tige OGRO 127 FS	83
<b>Opérateur pour portes battantes</b>	
- ED 100 / ED 200 (équipement en fonction du type de porte)	Voir la brochure ED 100

---

#### Commande

**Système de contrôle d'accès avec contacts de commutation analogiques NO/NC**  
par ex. lecteur de carte et code PIN

---

## Engagement en matière de durabilité

Nous sommes engagés à favoriser un développement durable tout le long de notre chaîne de valeur et en harmonie avec nos responsabilités économiques, environnementales et sociales auprès des générations actuelles et futures. La durabilité est un facteur de plus en plus important dans l'industrie de la construction. Afin de fournir des informations quantifiées sur les impacts environnementaux d'un produit tout au long de son cycle de vie, dormakaba fournit des déclarations environnementales de produits (EPD), basées sur des évaluations holistiques du cycle de vie.

[www.dormakaba.com/sustainability](http://www.dormakaba.com/sustainability)



## Notre offre

### Solutions d'accès automatisées (AAS)

Portes automatiques  
Solutions d'accès sécurisés



### Solutions de contrôle d'accès (ACS)

Contrôle d'accès et gestion des temps  
Issues de secours et voies d'évacuation  
Contrôle d'accès électronique pour l'hébergement



### Solutions d'accès mécaniques (AHS)

Ferme-portes  
Quincaillerie de porte  
Cylindres et clés mécaniques



### Services

Mise à jour et conseils  
Montage et mise en service  
Entretien et Réparatur



WN 05466951532, FR, 06/2024  
Sous réserve de modifications techniques.

**dormakaba**  
**Belgium N.V.**  
Monnikenwerve 17-19  
BE-8000 Brugge  
T +32 50 45 15 70  
info.be@dormakaba.com  
**dormakaba.be**

**dormakaba**  
**Luxembourg SA**  
Duchscherstrooss 50  
LU-6868 Wecker  
T +352 26710870  
info.lu@dormakaba.com  
**dormakaba.lu**

**dormakaba**  
**France S.A.S.**  
2-6 place du Général de Gaulle  
FR-92160 Antony  
T +33 1 41 94 24 00  
marketing.fr@dormakaba.com  
**dormakaba.fr**

**dormakaba**  
**Suisse SA**  
Chemin de Budron A5  
CH-1052 Le Mont-sur-Lausanne  
T +41 848 85 86 87  
info.ch@dormakaba.com  
**dormakaba.ch**



[dormakaba.com](http://dormakaba.com)