

# Geryon

## Sicherheitskarusselltüren

## Sicherheitsdrehkreuze



# Geryon Sicherheitskarusselltüren und Sicherheitsdrehkreuze

## Effizient, Zuverlässig, Flexibel

Sichere Bereiche erfordern eine zuverlässige Identifizierung und Vereinzelung von zugangsberechtigten Personen. Da es sich meist um repräsentative Gebäudebereiche handelt, ist eine zwar sichere, aber auch transparente Zutrittslösung wünschenswert.

### Zwei Produktlinien

Zur Geryon Produktfamilie gehören Sicherheitskarusselltüren und Sicherheitsdrehkreuze. Sicherheitskarusselltüren sind sowohl für den Innenbereich als auch für den Eingang geeignet, Sicherheitsdrehkreuze für den Innen- und für den Außenbereich geeignet.

### Geryon Sicherheitskarusselltüren SRD (Security Revolving Door)

Dank der hohen Transparenz der Glaselemente und einer breiten Palette an Farben für die Metallteile fügen sich alle Modelle elegant in ihre Umgebung ein. Durchdachte Sensorik, gemäß aktueller Normen, gewährleistet eine sichere Benutzung sämtlicher Nutzergruppen. Je nach

Sicherheitsbedürfnis kann die Tür mit Kontaktmatte, Waage oder Innenraumüberwachung ausgestattet sein. Alternativen sind auch verstärkte durchschuss- und einbruchhemmende Ausführungen, die verschiedenen Varianten sind RC2 und RC3 zertifiziert. Optionen wie ein Türflügelkreuz mit Fluchtwegfunktion<sup>1</sup> oder ein Nachtverschluss runden das Angebot ab.

### Geryon Sicherheitsdrehkreuze STS (Security TurnStile)

Bei der 3-flügeligen Anlage lassen sich entweder Edelstahlbügel oder Acrylglas Elemente für die Türflügel wählen. Bei der Entwicklung wurde auf geringstmöglichen Metallanteil des Türkörpers gesetzt, um ein Höchstmaß an Transparenz zu erreichen. Aufgrund des ästhetischen Designs und des niedrigen Durchmessers eignet sie sich insbesondere für Innen- und Außenbereiche.

<sup>1</sup> Bedarf der Zustimmung im Einzelfall (zuständige Bauaufsichtsbehörde)



**Für den sicheren Zutritt in:**

- Sensible Bereiche in Verwaltungsgebäuden, Industriegebäuden, Behörden und Ministerien
- Banken und Finanzinstitute
- Rechen- und Forschungszentren
- Personaleingänge in Flughäfen
- Kernkraftwerke

**Geryon**

**Sicherheitskarusselltüren SRD**

Personen frequenz = bis 20 pro Minute

Sicherheits stufe = ●●●●○

Komfort = ●●●●○

**Geryon**

**Sicherheitsdrehkreuze STS**

Personen frequenz = bis 20 pro Minute

Sicherheits stufe = ●●●○○

Komfort = ●●●○○

# Vorteile von Geryon Sicherheits-karusselltüren und -drehkreuzen

## Optionen für alle Sicherheitsanforderungen

### Geryon SRD Sicherheitskarusselltüren

- Kein Einsperren von Personen dank Grenzpunktverriegelung
- Schutzsensorik nach DIN EN 16005
- Standard mit IR-Sensorik
- Modelle in Widerstandsklassen RC2 und RC3
- Ganzglasanlagen mit Antrieb im Boden
- Option fluchtweggeprüfte Säule
- Option mit Waageneinbau, Gewichtsgrenzen oder Ist-Gewicht
- Option mit Nachtverschluss
- Option mit optischer Vereinzlung durch SRD Vision

### Geryon STS Sicherheitsdrehkreuze

- Kein Einsperren von Personen dank Grenzpunktverriegelung
- Holme optional als Edelstahlbügel oder Acrylglas Elemente



Ein barrierefreier Zutritt ist durch Anordnung von seitlichen Drehflügel- oder Schiebetüren möglich.



# Die passende Lösung für jede Zutrittssituation



**01**  
Diagonale Anordnung für schmale Durchgänge – Mehrfachanlage als Personaleingang am Flughafen



**02**  
Doppelanlage in Hochglanz-Edelstahlausführung



**03**  
Flexible Integration – Sicherheitskarusselltür in historischer Kulisse



**04**  
Stilvolle Lösung für Innenaufstellung - Sicherheitsdrehkreuz mit Sperrelementen aus Acrylglas



# SRD Vision – Zutrittssicherheit auf höchstem Niveau

Optische Einzelzutrittskontrolle als Option für besondere Sicherheit.

Gerade sensible Bereiche stellen erhöhte Sicherheitsanforderungen an die Zutrittskontrolle. Das in die Decke integrierte, optische Vereinzelsystem SRD Vision erkennt zuverlässig und sicher, ob sich eine oder mehrere Personen innerhalb einer Karusselltür befinden und erlaubt bzw. verweigert den Durchgang entsprechend. Die Besonderheit: SRD Vision lässt sich sowohl für dreiflügelige als auch vierflügelige Modelle (Drehtakt 120° bzw. 180°) wählen.

#### Einsatzgebiete:

- Banken/Versicherungen
  - Gefängnisse
  - Regierungsgebäude
  - Flughäfen
  - Kraftwerke
  - Labore
  - Datencenter
  - Bürogebäude
- uvm.

## SRD VISION Das wachsame Auge

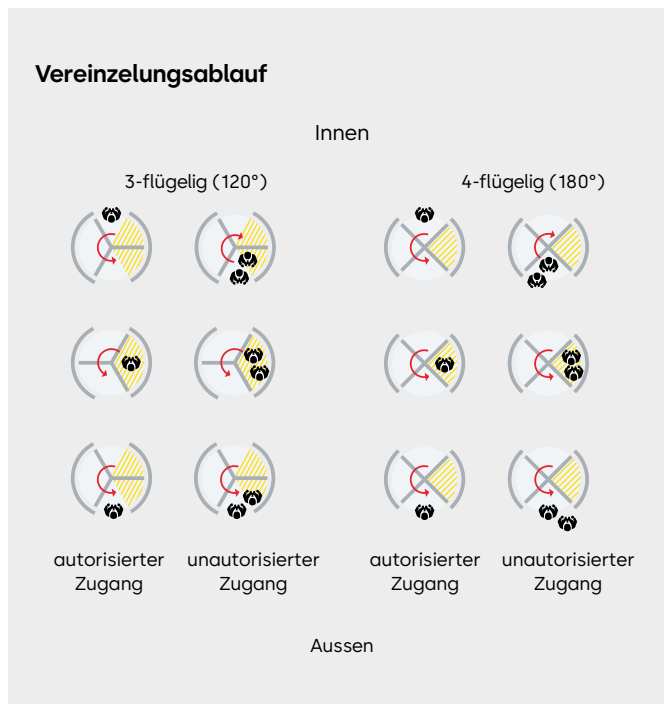


Lichtkegel kennzeichnet den Erfassungsbereich von SRD Vision.

# Die Option SRD Vision – Ihre Vorteile im Überblick:

- Falschakzeptanzrate (FAR) <1%
- Falschrückweisrate (FRR) <1.6%
- Für drei- und vierflügelige Modelle (Drehtakt 120° bzw. 180°)
- Bidirektionaler Betrieb möglich
- Innendurchmesser von Ø1.800 mm bis Ø2.500 mm
- Durchgangshöhen (DH) von 2.300 mm bis 2.900 mm
- Kein Eingriff in den Fußbodenaufbau notwendig
- Nachrüstbar für Sicherheitskarusselltüren mit entsprechenden Abmessungen (außer bei Geryon SRD-S01 mit Glasdecke) ab DH 2.300 mm
- Fremdlichtunabhängig
- Fernwartungsfähige Auswerte-Einheit
- Durchlassrate bleibt mit SRD Vision unverändert hoch
- Kein Einsperren von Personen bei Netzausfall (Automatisches, selbstüberwachtes Einrichten der Anlage nach Spannungswiederkehr)

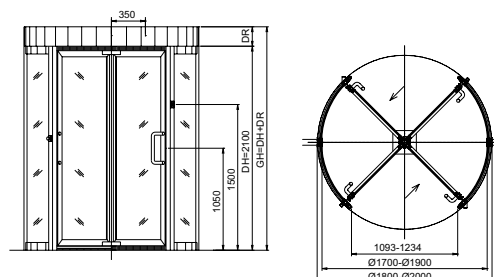
**Bitte fordern Sie unser Factsheet an!**



# Geryon security revolving doors



Standardanlagen		SRD-E01
<b>Aufbau</b>	Außendurchmesser	1500 – 2000 (Standardrastermaß 100).
	Gesamthöhe	2300
	Durchgangshöhe	2100
	Korpusoberteil	200
	Flügelanzahl	3 oder 4
	Drehtakt	120° oder 180° (ab Ø 1800).
	<b>Korpus</b>	Seitenteile
Thermische Trennung		In der Fassadenebene.
Sicherheitsleisten		An den Gegenschließkanten.
Obere Abdeckung		Aluminiumblech roh, staubdicht.
Wartungsklappen		Zwei, im unteren Deckenblech.
<b>Türflügelkreuz</b>		
		Mit Dichtbürsten.
		Bügelgriffe schwarz.
<b>Sichtflächen</b>		Horizontale und vertikale Sicherheitsleisten an den Türflügeln.
		Pulverbeschichtet in einem RAL-Farbtönen.
<b>Funktion</b>		Positionsregelantrieb PR-1 für automatische Zugangskontrolle.
		Start durch Handanstoß nach Freigabesignal.
		Sensorik in der Decke überwacht das Sperrsegment, inklusive Befreientaster.
	Bei Netzausfall	Grenzpunktverriegelung wahlweise frei drehbar oder verriegelt. Zwei Not-Halt Schalter.
<b>Elektrik</b>		Steuerung in der Anlage integriert.
		Stromversorgung 100-130, 60 Hz oder 220-240 VAC, 50 Hz.
		Ruheleistung 60 VA.
<b>Installation</b>		Auf fertigen Fußboden (FFB).

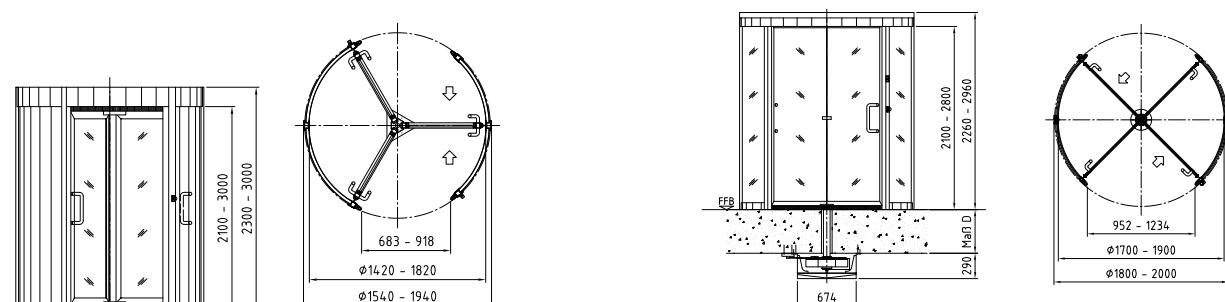


Alle Maße in mm







SRD-C01	SRD-S01
1520 – 2020 (Standardrastermaß 100).	1500 - 2000 (Standardrastermaß 100).
2300	2260
2100	2100
200	–
3 oder 4	3 oder 4
120° oder 180° (ab Ø 1820).	120° oder 180° (ab Ø 1800).
Mit Stahl bzw. Edelstahlunterkonstruktion metallverkleidet, alternativ verglast.	Mit Glasfüllung und Filigranprofilen, Glasdecke VSG.
–	In der Fassadenebene.
An den Gegenschließkanten.	An den Gegenschließkanten.
Aluminiumblech roh, staubdicht.	Glasdecke VSG.
Zwei, im unteren Deckenblech.	–
Mit umlaufenden Leichtmetallprofilen T56.	T25 ohne Mittelsäule oder –profil, Verglasung ESG.
Mit Dichtbürsten.	Mit Dichtbürsten.
Bügelgriffe schwarz.	Bügelgriffe schwarz.
Horizontale und vertikale Sicherheitsleisten an den Türflügeln.	Horizontale und vertikale Sicherheitsleisten an den Türflügeln.
Pulverbeschichtet in einem RAL-Farbtone.	Pulverbeschichtet in einem RAL-Farbtone.
Positionsregelantrieb PR-1 für automatische Zugangskontrolle.	Positionsregelantrieb PR-1 für automatische Zugangskontrolle (unterflur).
Start durch Handanstoß nach Freigabesignal.	Start durch Handanstoß nach Freigabesignal.
Sensorik in der Decke überwacht das Sperrsegment, inklusive Befreientaster.	Sensorik in der Decke (Mittelholm) sowie 1-Zonen-Kontaktmatte/n überwachen das/die Sperrsegment/e (eingeschränkte Einbaumöglichkeit für die Sensorik muss beachtet werden), inklusive Befreientaster.
Grenzpunktverriegelung verriegelt.	Grenzpunktverriegelung wahlweise frei drehbar oder verriegelt.
Zwei Not-Halt Schalter.	Zwei Not-Halt Schalter.
Steuerung in der Anlage integriert.	Steuerung unterflur eingebaut.
Stromversorgung 100-130, 60 Hz oder 220-240 VAC, 50 Hz.	Stromversorgung 100-130, 60 Hz oder 220-240 VAC, 50 Hz.
Ruheleistung 60 VA.	Ruheleistung 60 VA.
Auf fertigen Fußboden (FFB).	Auf fertigen Fußboden (FFB), Antrieb unterflur.



# Optionen (anlagen- und aggregatsabhängig)

Aufbau	SRD-E01	SRD-C01	SRD-S01
Erhöhung der Durchgangshöhe.	•	•	•
Erhöhung des Korpusoberteils.	•	•	
Widerstandsklasse RC2.	•	•	•
Widerstandsklasse WK3.		•	
Unterfluraufhängung zur Befestigung des Antriebs an der Rohdecke.	•	•	Standard
Wasserwanne oder wasserdichte Abdeckung der äußeren Korpushälfte aus Leichtmetall.	•	•	
Nachtverschluss außen, manuell.	•	•	•
Motor für Nachtverschluss.	•	•	
Überwachung Nachtverschluss, Zustandsmeldung geschlossen oder geschlossen und verriegelt.	•	•	•
Türflügelkreuz T25, Ganzglasausführung.	•		Standard
Türflügelkreuz T56 Fluchtwegfunktion mit zentrisch gelagerten und manuell abklappbaren Türflügeln (ab Ø 1800).	•		
Edelstahlgriff horizontal bzw. vertikal, auf Türflügel montiert.	•	•	•
Bodenelement Edelstahl für die Vorabmontage.	•	•	•
Edelstahlblecheinlage, ggf. gelocht, zum Auflegen des Bodenbelags; alternativ wasserfeste Holzplatte.	•	•	•
Edelstahlstellblech für Bodenelement.	•	•	•
Klemmschiene für Befestigung der bauseitigen Dichtfolie ab Maß X = 150.	•	•	•
Reinstreifmatten oder Gummibelag schwarz (ggf. mit Pfeil) oder Teppichboden als Sauberlaufzone.	•	•	•
<b>Sichtflächen</b>			
Edelstahl AISI 304 seidenmatt oder spiegelpoliert S8.	•	•	•
Sichtflächen eloxiert C0 und C31-35 (E6).	•	•	•
<b>Funktion</b>			
Automatischer Loslauf nach Betreten der Sicherheitstür und Freigabesignal.	•	•	•
Elektrik			
Verschiedene Konsolen.	•	•	•
Drucktaster für manuelle Einzelfreigabe.	•	•	•
Elektro-Schlüsseltaster.	•	•	•
Bedieneinheit OPL 01 mit frei wählbaren Funktionen.	•	•	•
Signalanlage.	•	•	•
Gewichtsüberwachung.	•	•	
Kontaktmatte zur Sperrsegmentüberwachung, auf RFB oder in FFB.	•	•	•
Not-Halt Schalter mit Plombierhaube anstelle der vorhandenen Not-Halt Schalter. 	•	•	•
Vorsensoren bei schweren Türflügelkreuzen, zur Absicherung für besonders zu schützende Personengruppen. 	•	•	•
Beleuchtung LED 2 bis 4 Stück.	•	•	
<b>Sicherheitslevel: SRD</b>			
Ein Basisschutz wird erreicht durch entsprechende Kammergröße, Lichttaster im Sperrsegment und Kartenleser zur Zugangskontrolle.			

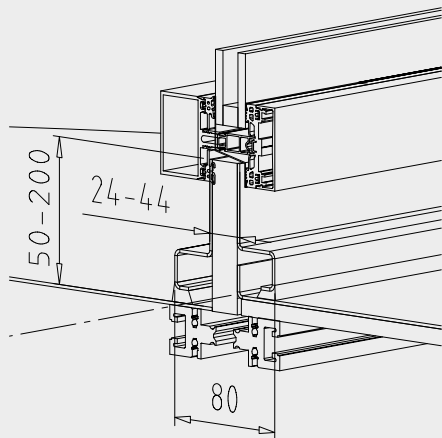
Ein erhöhter Schutz wird erreicht durch	Durchtrittssegment	Sperrsegment
Kontaktmatte (1 Zone).		•
Türflügelwaage.		•
Waage IST-Gewicht inkl. Türflügelwaage.	•	•
Waage mit Gewichtsgrenze inkl. Türflügelwaage.	•	•
Biometrie vor SRD.	•	
SRD Vision (nicht bei RDR-S01).	•	•

Das Sicherheitslevel ist abhängig vom zu schützenden Objekt und dem Vertrauen in die berechtigten Nutzer.

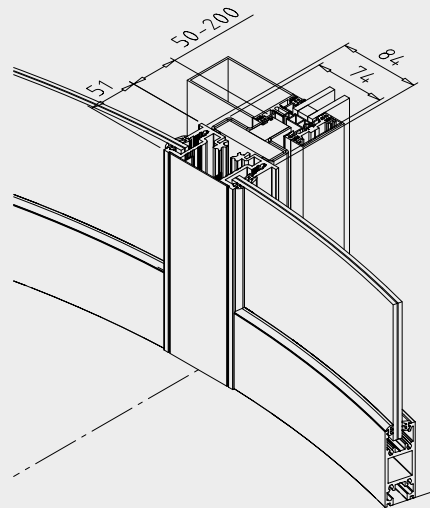
Alle Maße in mm  Sicherheitselement

# Anschlüsse SRD Typen

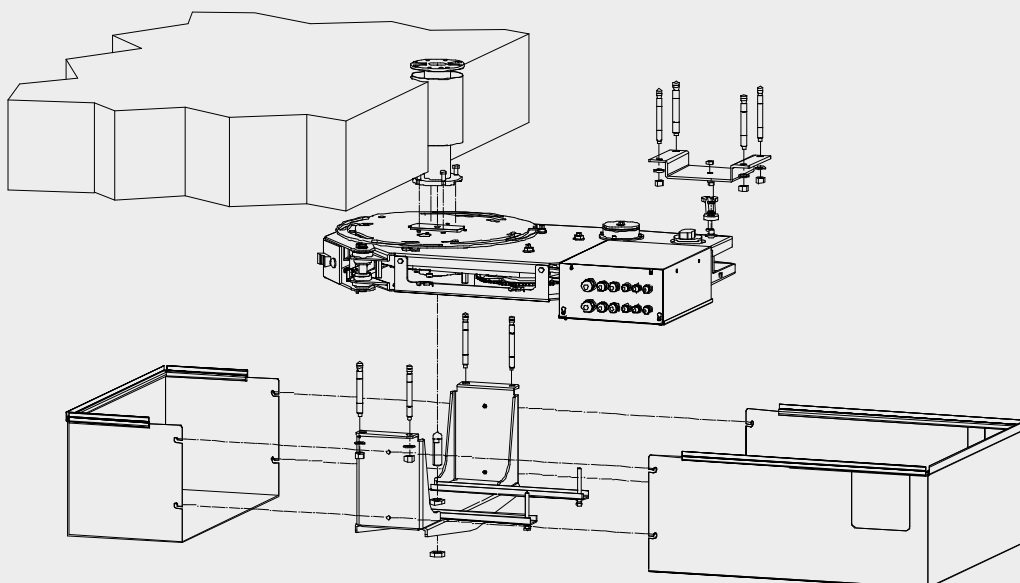
Beispiel für Wandanschluss 200 oben



Beispiel für Wandanschluss 200 seitlich



Antrieb unterflur



# Türflügelkreuze SRD

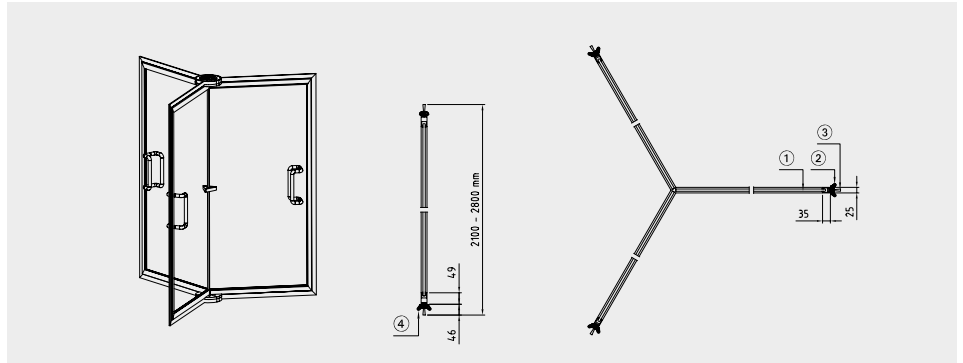
## Türflügelkreuz T25 – 120°

Außendurchmesser:

Ø1500 bis Ø2000

1. Verglasung ESG
2. Sicherheitsleiste
3. Dichtbürste
4. Sicherheitsleiste beidseitig

Türflügelkreuz ohne Mittelsäule.  
 Profiltiefe 25 mm.



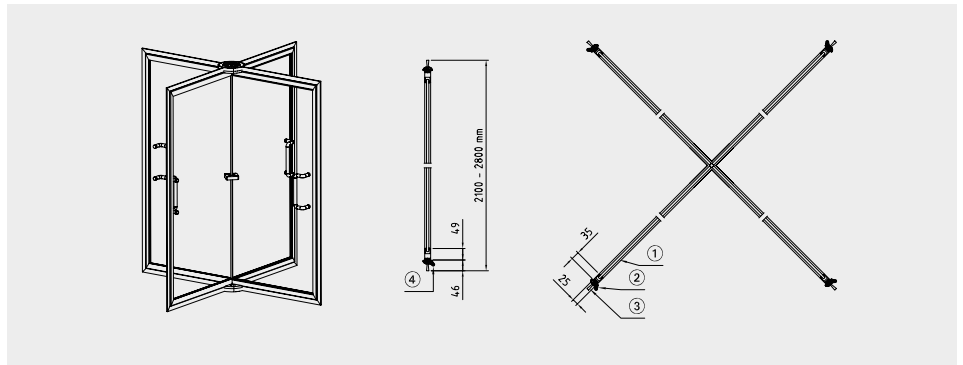
## Türflügelkreuz T25 – 180°

Außendurchmesser:

Ø1800 bis Ø2000

1. Verglasung ESG
2. Sicherheitsleiste
3. Dichtbürste
4. Sicherheitsleiste

Türflügelkreuz ohne Mittelsäule.  
 Profiltiefe 25 mm.  
 Sicherheitsleisten einseitig



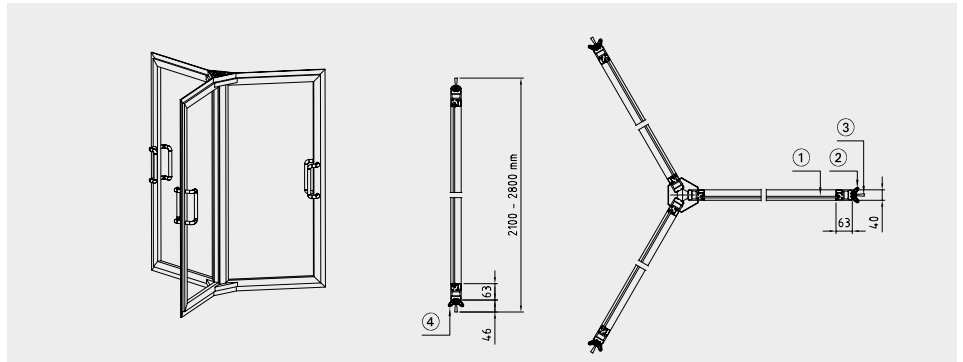
## Türflügelkreuz T40 – 120°

Außendurchmesser:

Ø1500 bis Ø2000

1. Verglasung VSG
2. Sicherheitsleiste
3. Dichtbürste
4. Sicherheitsleiste beidseitig

Türflügelkreuz mit Mittelsäule.  
 Profiltiefe 40 mm.



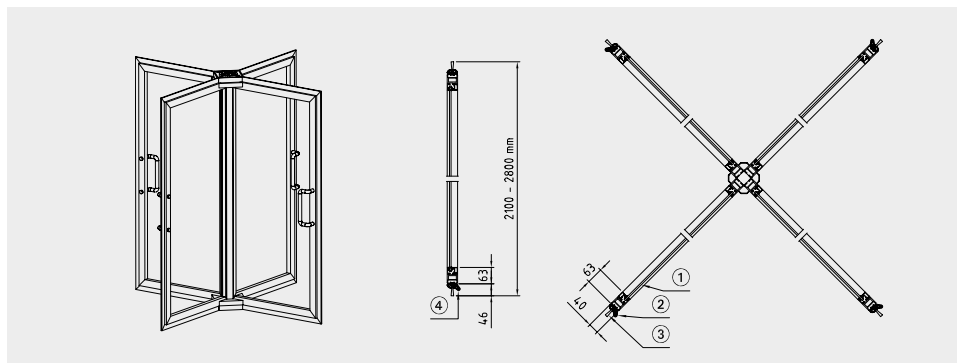
## Türflügelkreuz T40 – 180°

Außendurchmesser:

Ø1800 bis Ø2000

1. Verglasung VSG
2. Sicherheitsleiste
3. Dichtbürste
4. Sicherheitsleiste

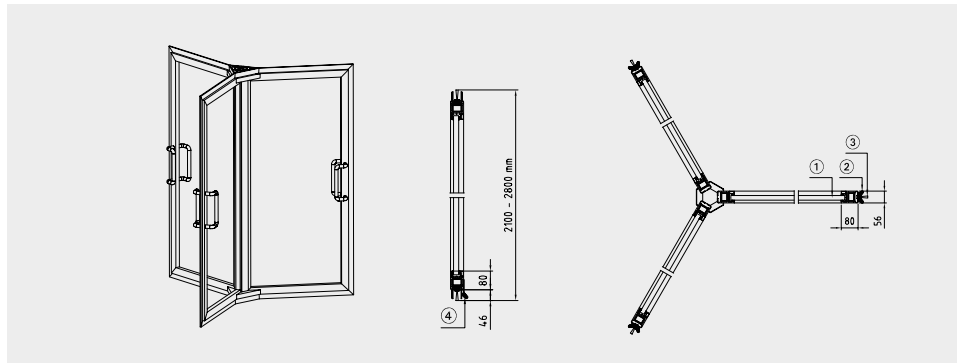
Türflügelkreuz mit Mittelsäule.  
 Profiltiefe 40 mm.  
 Sicherheitsleisten einseitig



**Türflügelkreuz T56 – 120°  
durchschusshemmend**

- Außendurchmesser:  
Ø1540 bis Ø2000  
1. Verglasung BR4  
2. Sicherheitsleiste  
3. Dichtbürste  
4. Sicherheitsleiste beidseitig

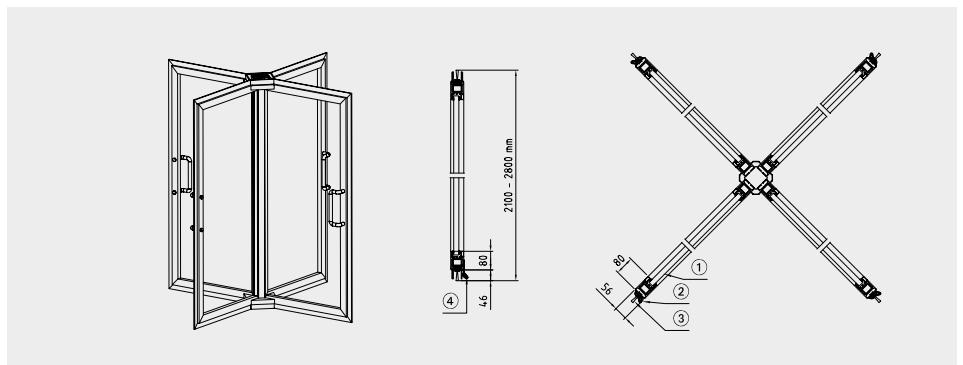
Türflügelkreuz mit Mittelsäule,  
durchschusshemmend.  
Profiltiefe 56 mm.



**Türflügelkreuz T56 – 180°  
durchschusshemmend**

- Außendurchmesser:  
Ø1800 bis Ø2000  
1. Verglasung BR4  
2. Sicherheitsleiste  
3. Dichtbürste  
4. Sicherheitsleiste

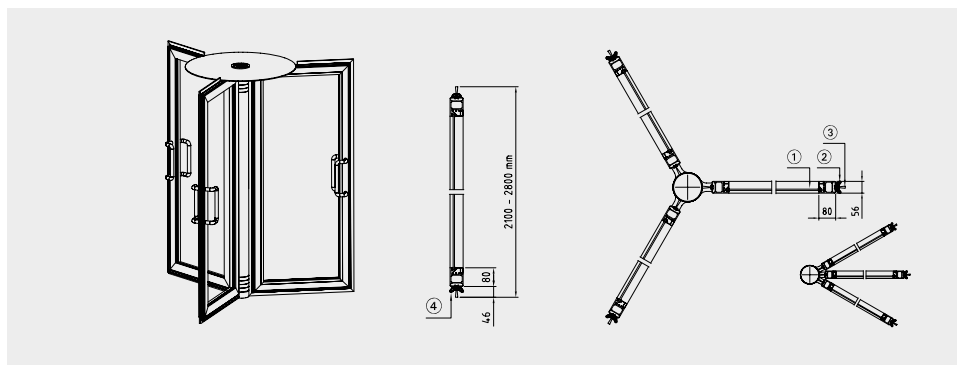
Türflügelkreuz mit Mittelsäule,  
durchschusshemmend.  
Profiltiefe 56 mm.



**Türflügelkreuz T56 – 120°  
Fluchtweg**

- Außendurchmesser:  
Ø1800 bis Ø2000  
1. Verglasung VSG  
2. Sicherheitsleiste  
3. Dichtbürste  
4. Sicherheitsleiste beidseitig

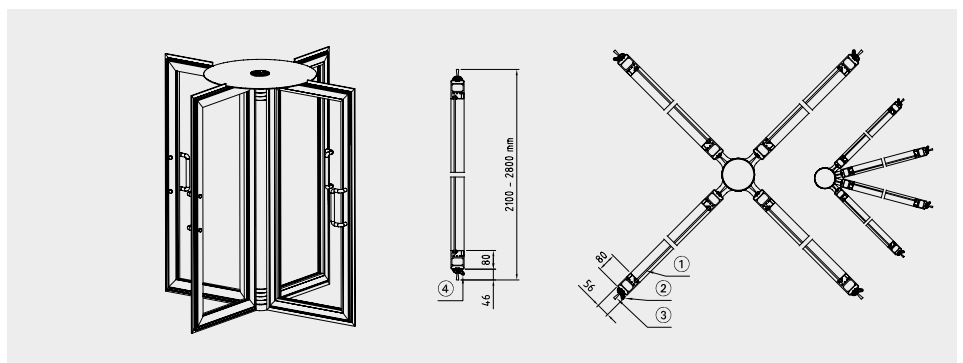
Türflügelkreuz mit Mittelsäule  
und Fluchtwegfunktion.  
Profiltiefe 56 mm.



**Türflügelkreuz T56 – 180°  
Fluchtweg**

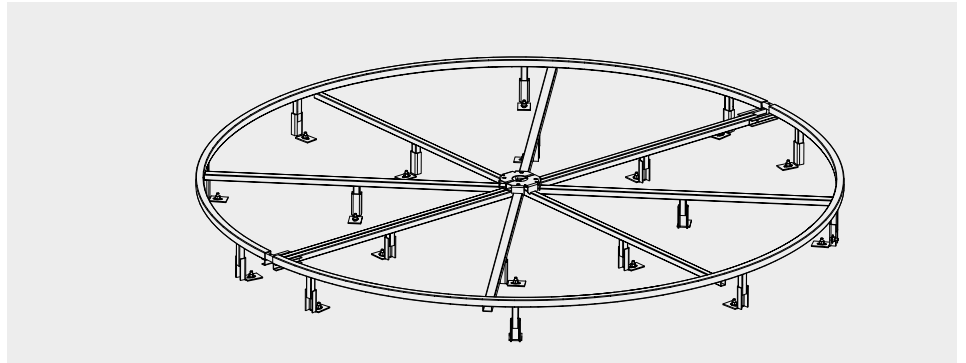
- Außendurchmesser:  
Ø1800 bis Ø2000  
1. Verglasung VSG  
2. Sicherheitsleiste  
3. Dichtbürste  
4. Sicherheitsleiste

Türflügelkreuz mit Mittelsäule  
und Fluchtwegfunktion.  
Profiltiefe 56 mm.

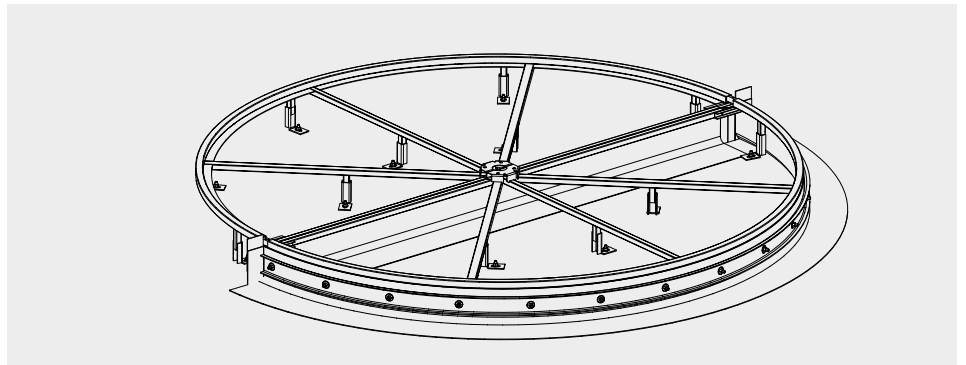


# Bodenelemente für SRD Typen

**Bodenelement ohne  
Edelstahlstellblech zur Abdichtung**

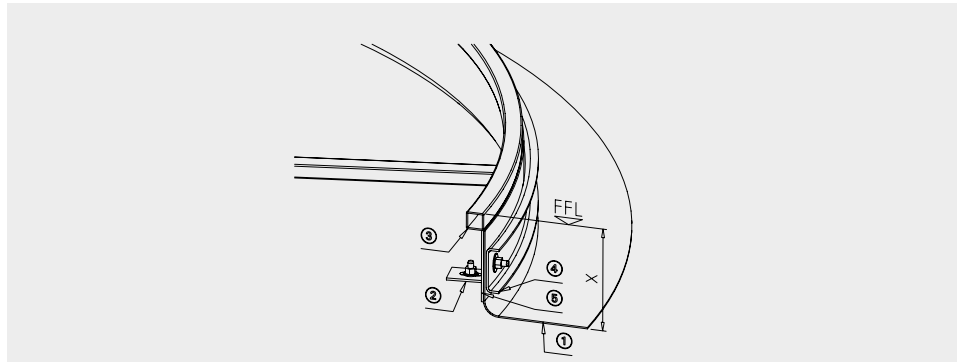


**Bodenelement mit  
Edelstahlstellblech zur Abdichtung,  
ab Maß X = 150**



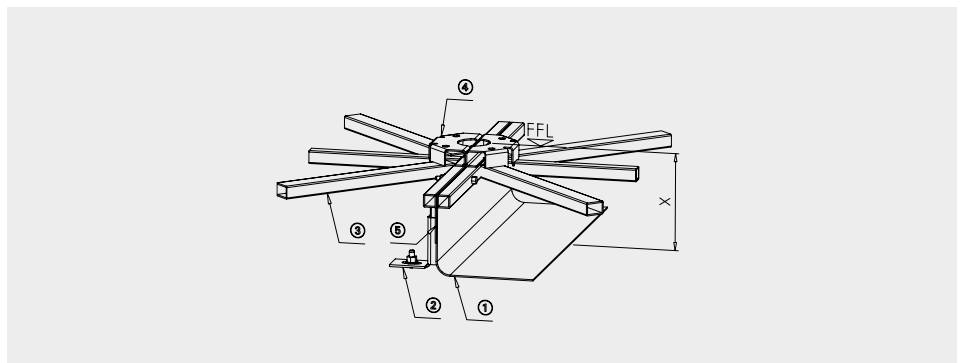
**Ausschnitt Bodenelement mit  
Dichtfolie am Außenradius,  
ab Maß X = 150**

1. Dichtfolie 300 mm (selbstklebend) oder bauseitige Folie
  2. Befestigungswinkel Edelstahl
  3. Umlaufender Edelstahlring, 25 mm
  4. Klemmschiene mit Schweißbolzen M8
  5. Stellblech
- x: Einbautiefe OK FFB bis OK RFB

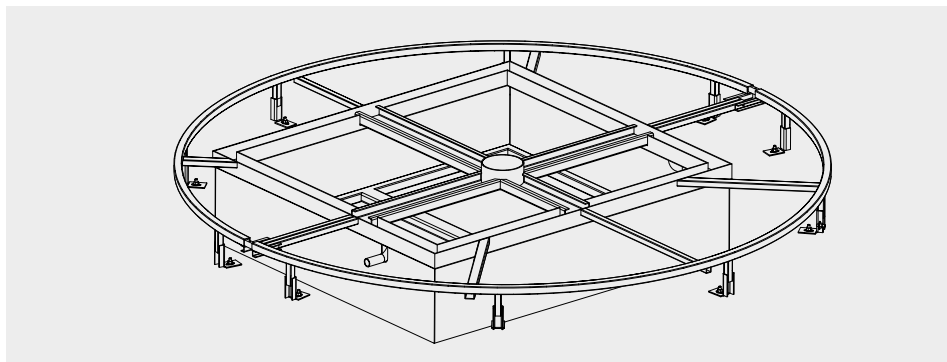


**Ausschnitt Bodenelement mit  
Dichtfolie in der Fassadenachse**

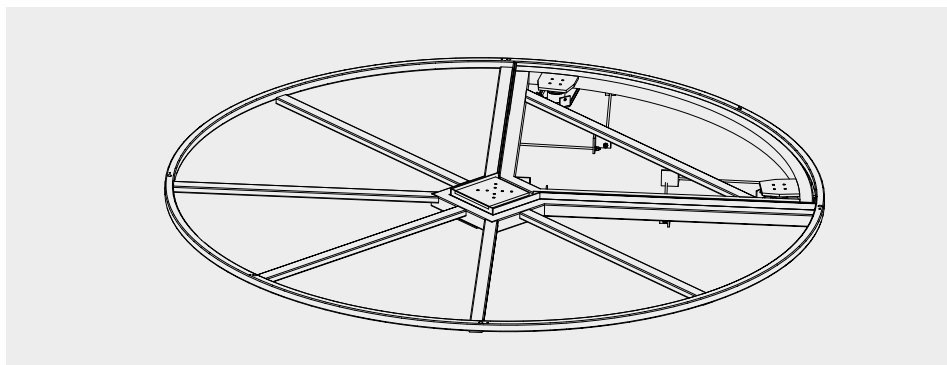
1. Dichtfolie 300 mm (selbstklebend) oder bauseitige Folie
  2. Befestigungswinkel Edelstahl
  3. Verbindungs- und Auflagestreben, Edelstahl
  4. Bodenlagerbefestigung
  5. Stellblech
- x: Einbautiefe OK FFB bis OK RFB



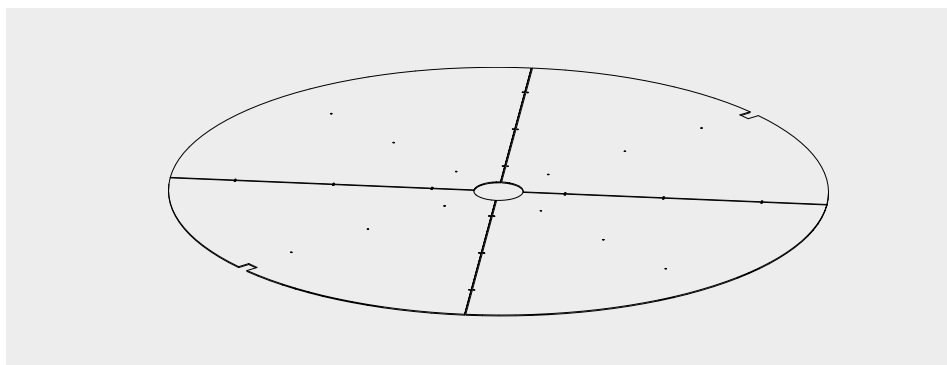
**Bodenelement mit Antriebskasten für Bodengrube, ab Maß X = 350**



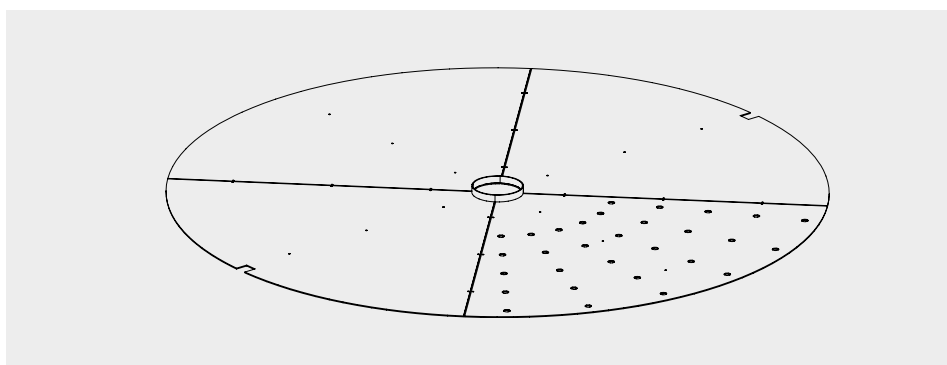
**Bodenelement mit Waage 180°, ab Maß X = 90**



**Edelstahlblecheinlage für Bodenelement**

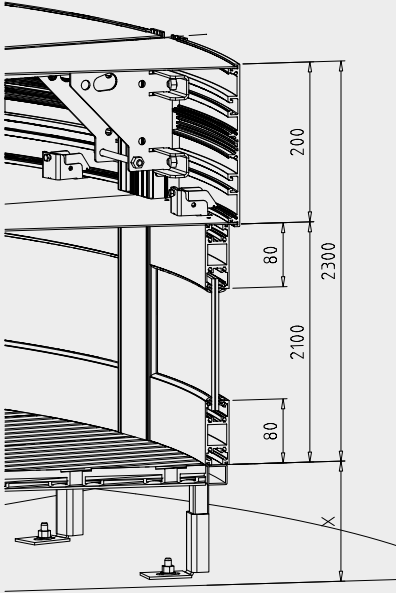


**Edelstahlblecheinlage für Bodenelement – gelocht (zur Entwässerung)**

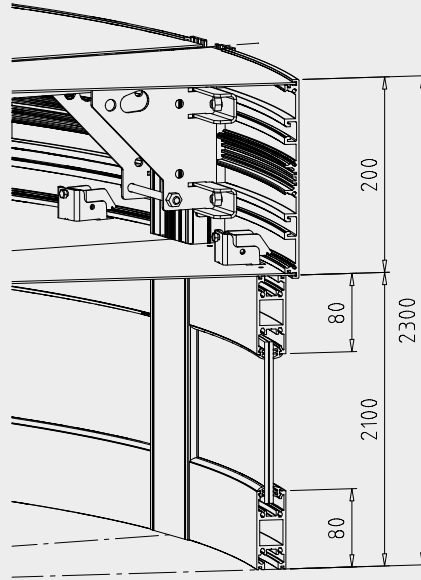


# Varianten Korpus für SRD Typen

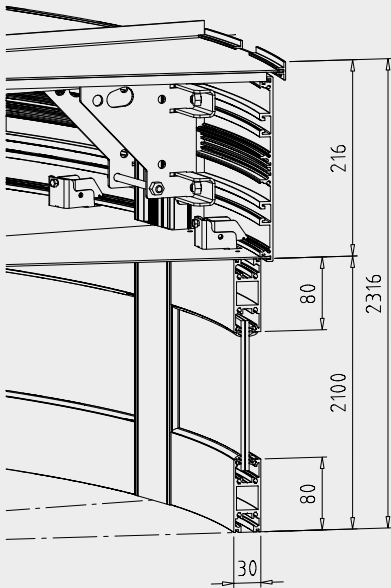
Korpus mit Bodenelement



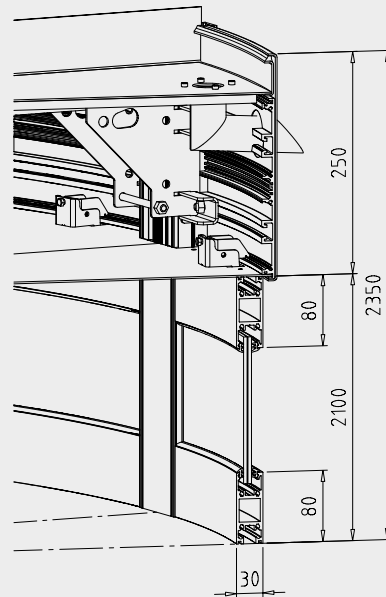
Korpus mit staubdichter Abdeckung



Korpus mit wasserdichter Abdeckung

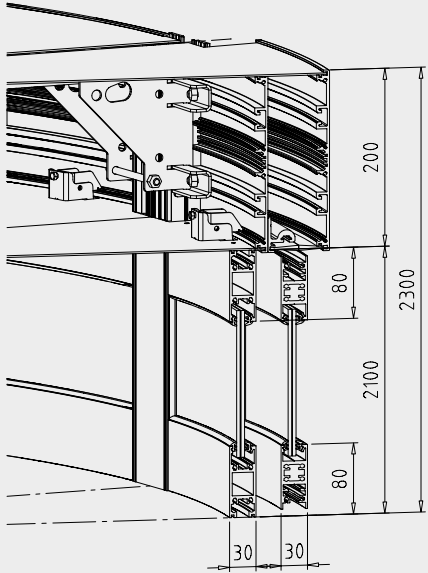


Korpus mit Wasserwanne und Speier

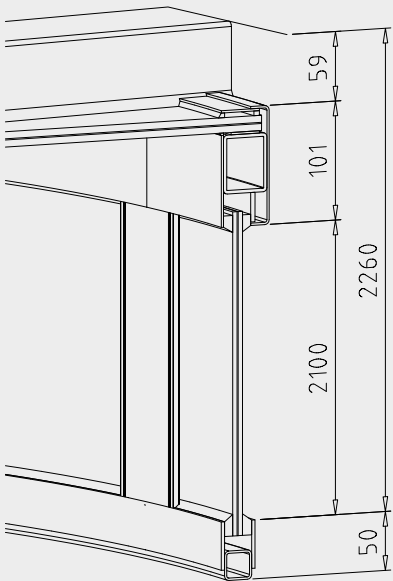




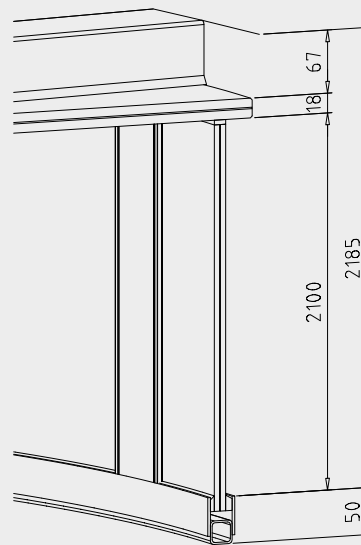
### Korpus mit Nachtverschluss



### Korpus – Glasdecke mit Rahmen



### Korpus – Glasdecke ohne Rahmen



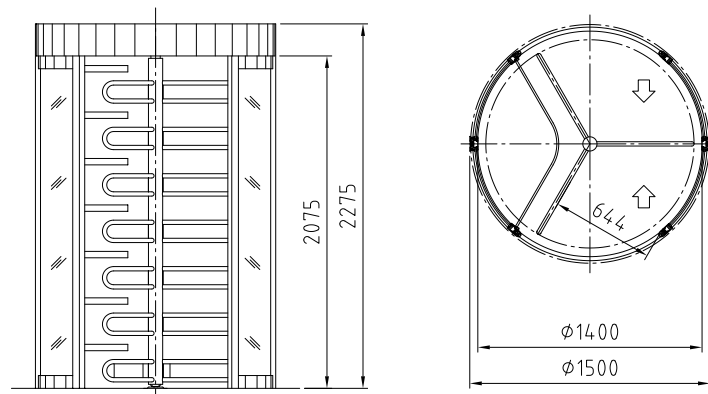
Bei Einbau der SRD-S01 in die Fassadenachse empfehlen wir zur Entwässerung ein bauseitiges Dach!

Alle Maße in mm

# Geryon Sicherheitsdrehkreuz



Standardanlage		STS-S02
<b>Aufbau</b>	Außendurchmesser	1500
	Gesamthöhe	2275
	Durchgangshöhe	2075
	Korpusoberteil	200
	Türflügelkreuz	120°, Rohrsäule Ø 89 mit jeweils 7 bügelförmigen Sperrholmen Ø 27 aus Edelstahl glänzend AISI 304.
<b>Korpus</b>	Korpusseitenteile	Mit Glasfüllung VSG 8.
	Obere Abdeckung	Aluminiumblech roh, staubdicht.
	Wartungsklappen	Zwei, im unteren Deckenblech.
	Sperrelement	Aus Leichtmetall-Rechteckprofilen.
<b>Sichtflächen</b>	Aluminiumteile pulverbeschichtet in einem RAL-Farbtön.	
<b>Funktion</b>	Typ 2*	
<b>Elektrik</b>	Steuerung in der Anlage integriert.	
	Stromversorgung 110–230 VAC, 50/60 Hz.	
	Ruheleistung 20 VA.	
<b>Installation</b>	Auf fertigen Fußboden (FFB).	



\* Typ 2: Bewegung motorisch, Servopositionsantrieb/2 Richtungen elektrisch gesteuert (Verhalten bei Stromausfall je Richtung wählbar: frei oder gesperrt)

# Optionen für Sicherheitsdrehkreuz STS-S02

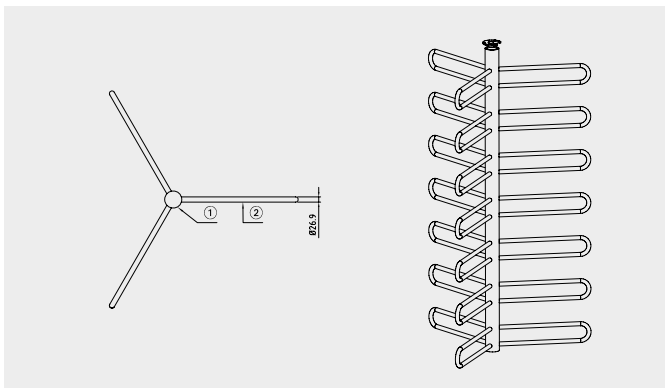
<b>Aufbau</b>
Türflügelkreuz aus Acrylglas.
Wandanschluss 200.
Sichtflächen
Korpus in Edelstahl seidenmatt geschliffen.
<b>Elektrik</b>
Verschiedene Konsolen.
Drucktaster in Edelstahlkonsole für manuelle Einzelfreigabe.
Bedieneinheit OPL 05.
Signalanlage in Edelstahlkonsole bestehend aus je 2 Leuchten rot/grün.
Zusatzplatten zur Erweiterung der vorhandenen Ein- und Ausgänge.
Beleuchtung LED 2 Stück.

## Türflügelkreuze STS

### Türflügelkreuz Edelstahl – 120°

Innendurchmesser: Ø1400

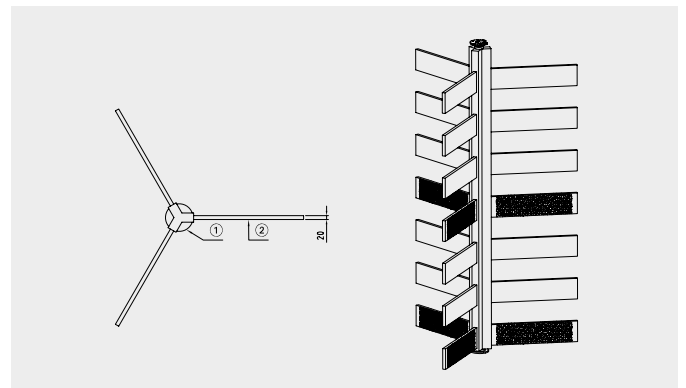
1. Edelstahlrohr, elektrolytisch poliert
2. Edelstahlbügel, elektrolytisch poliert



### Türflügelkreuz Acrylglas – 120°

Innendurchmesser: Ø1400

1. Metallverkleidung in Anlagenfarbe
2. Acrylglasbügel glatt/mit Prägung optional mit Edelstahleinlage



## Konsolen

Konsole 1  
aus Kunststoff in RAL 9006



Breite 94  
Höhe 94  
Tiefe 65

Konsole 4  
aus Edelstahl  
seidenmatt geschliffen



Breite 118  
Höhe 93  
Tiefe 60

Konsole 5  
aus Edelstahl  
seidenmatt geschliffen



Breite 118  
Höhe 164  
Tiefe 60

## Unser Nachhaltigkeitsengagement

Wir setzen uns entlang unserer gesamten Wertschöpfungskette für eine nachhaltige Entwicklung ein und behalten dabei unsere ökonomische, ökologische und soziale Verantwortung gegenüber nachfolgenden Generationen stets im Blick. Nachhaltigkeit auf Produktebene ist ein wichtiger und zukunftsorientierter Ansatz im Bauwesen. Um quantifizierte Daten über Umweltauswirkungen eines Produktes entlang dessen gesamten Lebenszyklus zu geben, stellt dormakaba Umwelt-Produktdeklarationen (Environmental Product Declaration, EPD), basierend auf ganzheitlichen Ökobilanzen, bereit.

[www.dormakaba.com/sustainability](http://www.dormakaba.com/sustainability)



## Unser Angebot

### Automatische Zugangslösungen

Automatiktüren und -antriebe  
Sicherheits- und Zugangslösungen



### Elektronische Zugangslösungen

Elektronische Zutritts- und  
Zeiterfassungssysteme  
Flucht- und Rettungswegsysteme  
Hotelzutrittsysteme



### Mechanische Zugangslösungen

Türschließer  
Türtechnik  
Mechanische Schliesssysteme



### Services

Beratung und Planung  
Montage und Inbetriebnahme  
Wartung and Reparatur



WN 05472451532, DE, 10/2023  
Technische Änderungen vorbehalten



[dormakaba.com](http://dormakaba.com)

**dormakaba**  
**Deutschland GmbH**  
DORMA Platz 1  
DE-58256 Ennepetal  
T +49 2333 793-0  
[info.de@dormakaba.com](mailto:info.de@dormakaba.com)  
[dormakaba.de](http://dormakaba.de)

**dormakaba**  
**Luxembourg SA**  
Duchscherstrooss 50  
LU-6868 Wecker  
T +352 26710870  
[info.lu@dormakaba.com](mailto:info.lu@dormakaba.com)  
[dormakaba.lu](http://dormakaba.lu)

**dormakaba**  
**Austria GmbH**  
Ulrich-Bremi-Strasse 2  
AT-3130 Herzogenburg  
T +43 2782 808-0  
[office.at@dormakaba.com](mailto:office.at@dormakaba.com)  
[dormakaba.at](http://dormakaba.at)

**dormakaba**  
**Schweiz AG**  
Lerchentalsstrasse 2 a  
CH-9016 St. Gallen  
T +41 848 85 86 87  
[info.ch@dormakaba.com](mailto:info.ch@dormakaba.com)  
[www.dormakaba.ch](http://www.dormakaba.ch)