

TS 73 EMF Türschließer



Die bewährte Lösung zum kontrollierten Feststellen von Feuer- und Rauchschutztüren

Universelle Anwendung, konstanter Feststellpunkt und gesicherte Qualität.

Der TS 73 EMF ist eine Kombination aus Türschließer und elektrohydraulischer Feststelleinheit. In Verbindung mit einem Rauchmeldesystem (z.B. dormakaba RMZ) wird der TS 73 EMF als Feststellanlage für Feuer- und Rauchschutztüren eingesetzt. Das Feststellen der Tür erfolgt elektrohydraulisch. Im Brandfall wird die Tür vom Türschließer sicher geschlossen.

Auch eine Türbetätigung von Hand sowie Stromausfall lösen den Schließvorgang aus.

Die Produktionsstätte ist zertifiziert nach ISO 9001.

Vorteile Punkt für Punkt

Für den Handel

- Rationelle Bevorratung durch Baukastensystem
- Problemlose Lösung spezieller Anwendungsfälle durch breites Zubehörsortiment

Für den Verarbeiter

- Einfache, schnelle Montage
- Kein Einstellen des Feststellpunktes erforderlich
- Optimale Anpassung durch einstellbaren Endschlag

Für den Planer

- Kompakte Bauform
- Weites Anwendungsspektrum
- Feststellung zwischen ca. 75° und 180° möglich

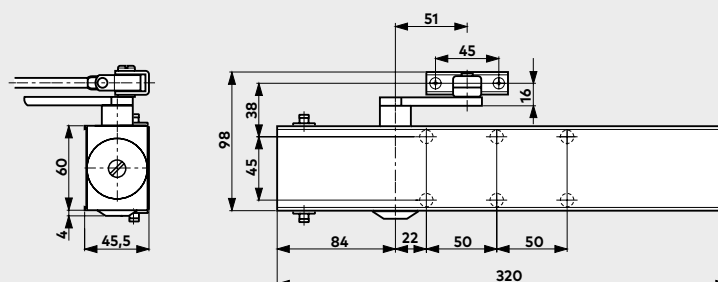
Für den Anwender/Benutzer

- Zum Feststellen braucht die Tür nur bis zum gewünschten Punkt geöffnet und losgelassen werden
- Freie Wahl des Feststellpunktes (ab 75° Öffnungswinkel); jederzeit ohne Ein- oder Verstellen am Gerät variierbar
- Erweiterbar zum Freilauf-Türschließer

Daten und Merkmale		TS 73 EMF		
Schließkraft	Größe	EN 4	EN 5	EN 6
Allgemeine Türen ¹⁾	≤ 1100 mm	●	-	-
	≤ 1250 mm	-	●	-
	≤ 1400 mm	-	-	●
Für Feuer- und Rauchschutztüren ¹⁾	≤ 1100 mm	●	-	-
	≤ 1250 mm	-	●	-
	≤ 1400 mm	-	-	●
Gleiche Ausführung für DIN-L und DIN-R		●		
Gestänge	Standard	●		
	Gleitschiene	-		
Schließgeschwindigkeit über Ventil stufenlos einstellbar		●		
Endschlag stufenlos einstellbar	über Gestänge	●		
	über Ventil	-		
Öffnungsdämpfung		-		
Schließverzögerung		-		
Feststellpunkt stufenlos wählbar (75° – 180° Öffnungswinkel)		●		
Freilauf		○		
Eingangsspannung		24 V DC ±15 %		
Leistungsaufnahme max. in W		2		
Gewicht in kg		3,4		
Abmessungen in mm	Länge (L)	320		
	Bautiefe (B)	45,5		
	Höhe (H)	60		
Türschließer geprüft nach EN 1154		●		
Feststellvorrichtungen geprüft nach EN1155		●		
CE -Kennzeichnung für Bauprodukte		●		

● ja - nein ○ Option

¹⁾Für besonders hohe und schwere sowie ständig gegen starken Winddruck schließende Türen sollte die nächste Schließergröße gewählt werden.



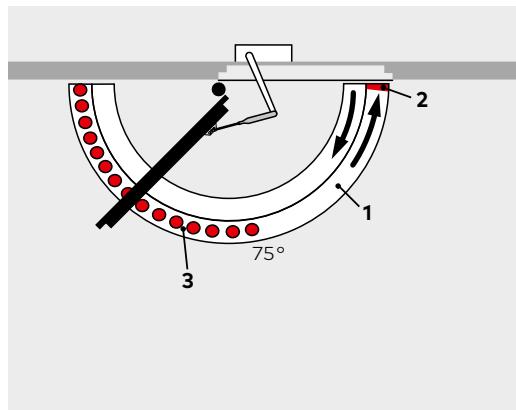
Serienmäßige und optionale Funktionen

Die **Schließgeschwindigkeit** des TS 73 EMF ist über ein Ventil stufenlos einstellbar.

Zusätzlich kann der **Endschlag** über das Schließer-gestänge eingestellt werden.

Die **elektrohydraulische Feststellung** ist im Türschließer integriert. Der Feststellpunkt (ab ca. 75° Öffnungswinkel) ist frei wählbar. Zum Feststellen braucht die Tür nur bis zum gewünschten Punkt geöffnet und losgelassen werden.

Je nach Türbreite und Größe des Öffnungswinkels ist eine Rückfederung von 1–3° möglich.



- 1 Stufenlos einstellbare Schließgeschwindigkeit
- 2 Stufenlos einstellbarer Endschlag (über Gestänge)
- 3 Feststellbereich

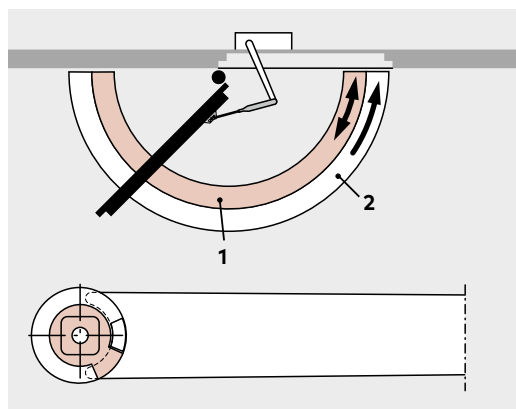
Freilaufgestänge (Option)

Mit Hilfe eines Freilaufgestänges (optional) lässt sich der TS 73 EMF auch dort einsetzen, wo Türen frei beweglich bleiben sollen – in der Funktion vergleichbar mit Türen ohne Türschließer.

Wird der Türflügel geöffnet (min. 75°) wird die Schließerachse in dieser Position über die elektrohydraulische Feststellvorrichtung im Schließer gehalten, die Tür kann jedoch über die Freilauf-funktion im Hebel frei bewegt werden.

Im Brandfall oder bei Stromausfall wird die Tür vom Türschließer sicher geschlossen.

Einsatzgebiet ist die Absicherung von Feuer- und Rauchschutztüren in Altenheimen, Behinderten-zentren und Krankenhäusern etc.



- 1 Freilaufbereich
- 2 Voll kontrolliertes Schließen (stromlos)

Hinweis

Bei zweiflügeligen Türen darf der Freilauf nur am Gangflügel zum Einsatz kommen.

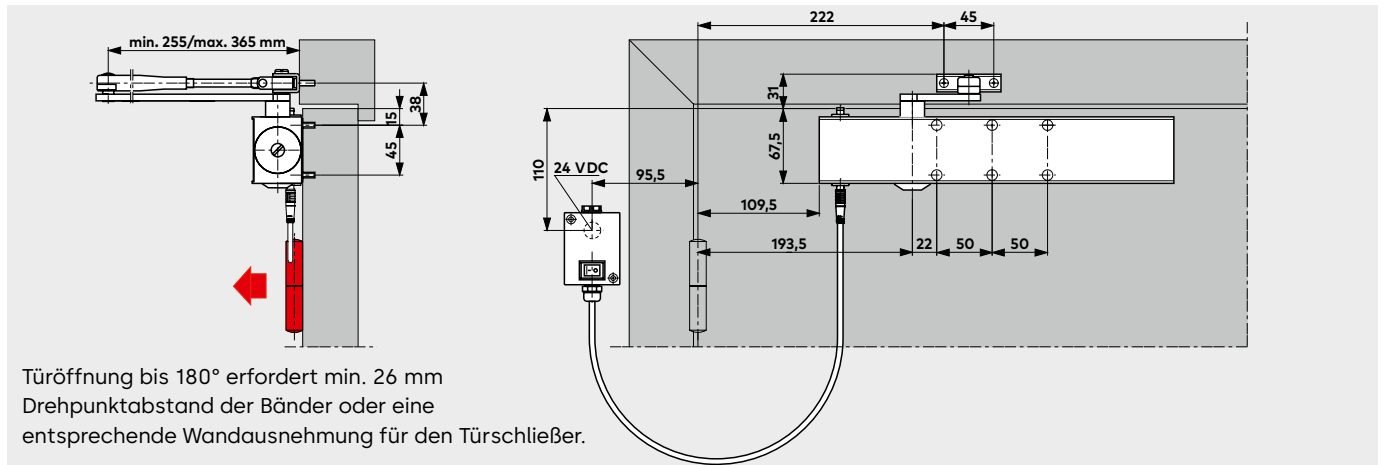
F Eignungsnachweis

Der TS 73 EMF ist vom Deutschen Institut für Bautechnik, Berlin, mit dem Rauchmeldesystem dormakaba RMZ und weiteren namhaften Rauch-meldesystemen bauaufsichtlich zugelassen.

Abnahmeprüfung vorgeschrieben.

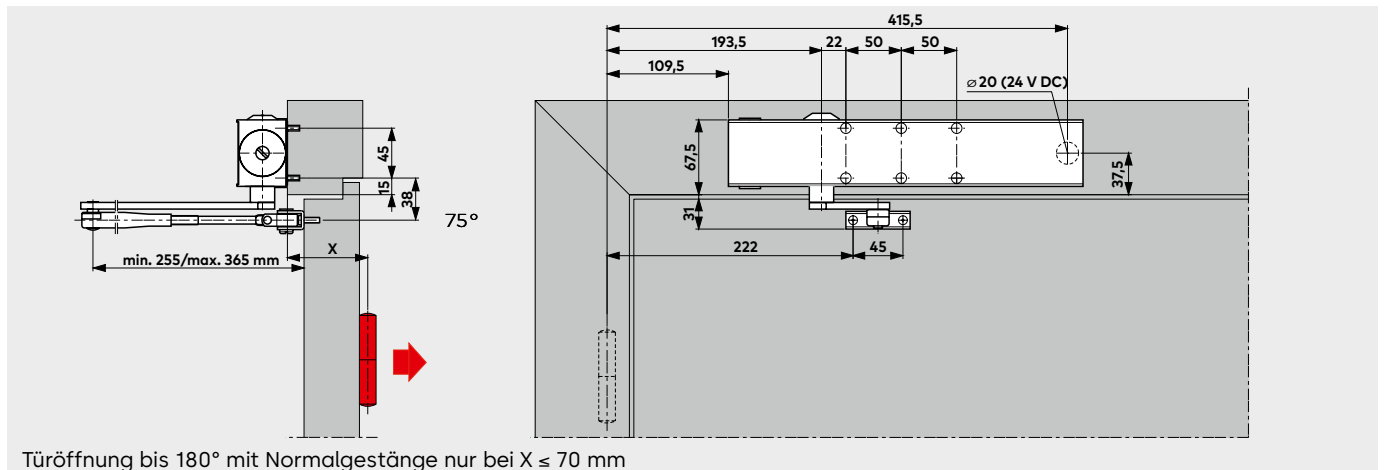
Bei der Verwendung des TS 73 EMF in Sturzmontage ist ein Eignungsnachweis in Verbindung mit der jeweiligen Feuer- und Rauchschutztür zusätzlich erforderlich.

Türblattmontage Bandseite



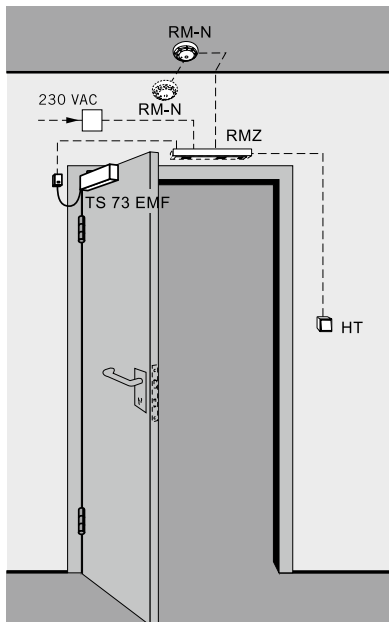
Beispiel: DIN-L-Tür, DIN-R-Tür spiegelbildlich

Sturzmontage Bandgegenseite



Beispiel: DIN-R-Tür, DIN-L-Tür spiegelbildlich

Anwendungsbeispiel Feststellanlage TS 73 EMF + RMZ + 2x RM-N

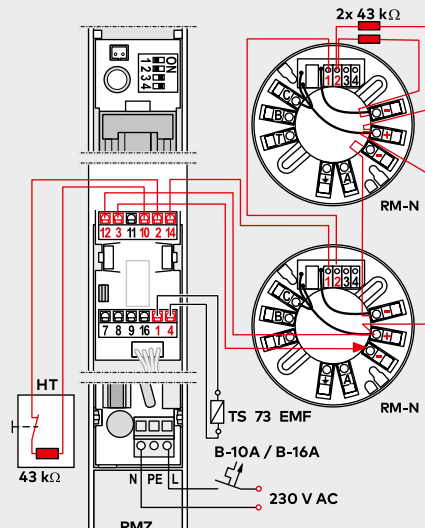


Anschlussplan Beispiel RMZ mit RM-N

Kabelempfehlung

230 V AC NYM 3 x 1,5 mm² (max.)

24 V DC J - Y (St) Y 2 x 2 x 0,6 mm² / 0,8 mm²

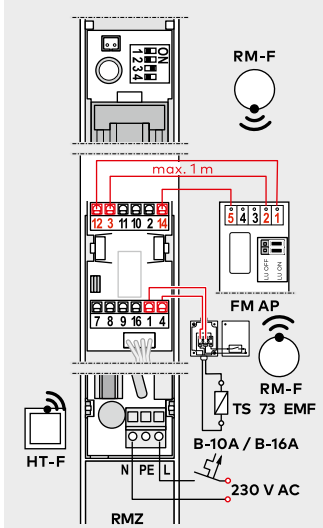


RMZ mit Funkmodul FM AP/RM-F

Kabelempfehlung

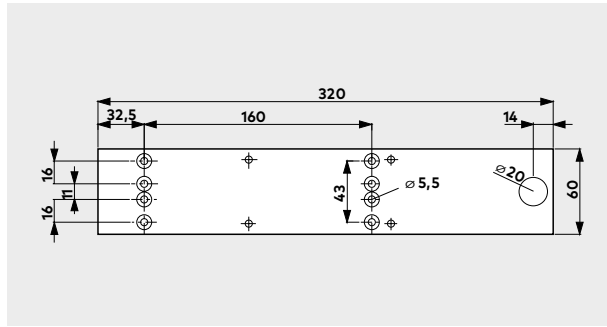
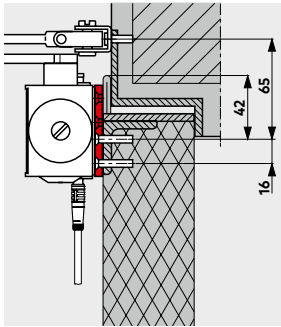
230 V AC NYM 3 x 1,5 mm² (max.)

24 V DC J - Y (St) Y 2 x 2 x 0,8 mm²



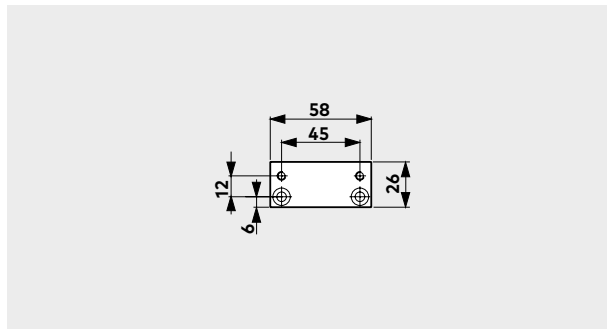
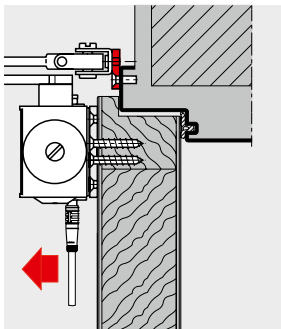
NEU

Zubehör



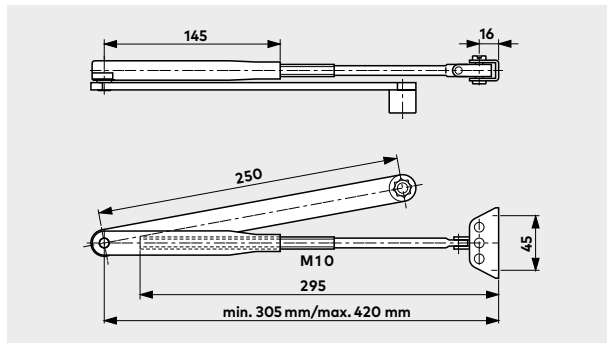
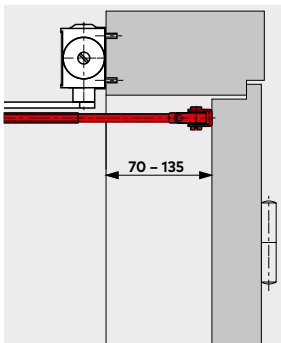
Montageplatte

Für Band- und Bandgegen-
seitenmontage.
Zur Befestigung des
TS 73 EMF an Feuer-/
Rauchschutztüren sowie an
solchen Türen, bei denen
keine direkte Befestigung
möglich ist; mit Lochgruppe
gemäß Beiblatt 1 zur EN 1154.



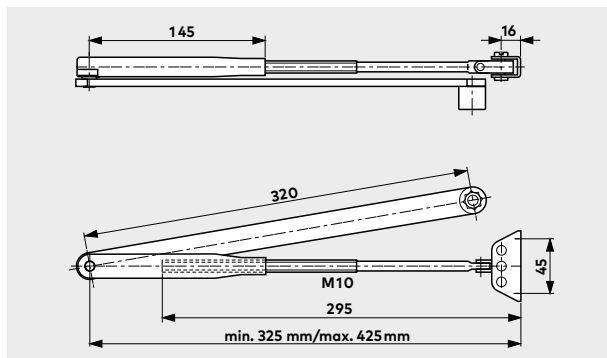
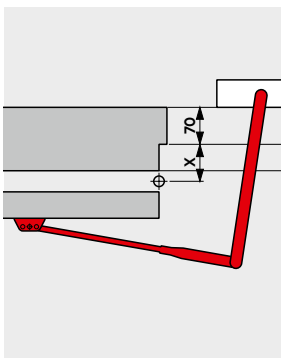
Scharnierplatte

Für Bandseitenmontage.
Zur Befestigung des
Gestänges an besonders
schmalen Türrahmen.



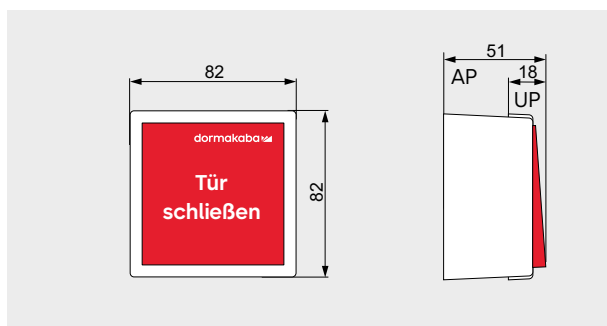
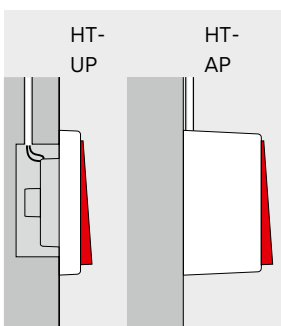
Gestänge mit verlängertem Spannschloss

Für Bandgegenseitenmontage.
Zur Anwendung des TS 73 EMF
an Türkonstruktionen mit
Laibungstiefen zwischen 70 und
135 mm.



Verlängertes Gestänge



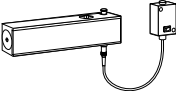
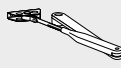

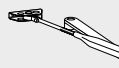

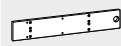


Für Bandgegenseiten-
montage.
Zur Vergrößerung des
Türöffnungswinkels bis auf
180° an Türkonstruktionen
mit einer Laibungstiefe von
max. 70 mm und $x \leq 70$ mm.



Taster System 55

Gemäß den Richtlinien für
Feststellanlagen des
Deutschen Instituts für
Bautechnik, Berlin, ist es
erforderlich, bei Freilauf-
türschließern einen
Handauslösetaster zu
verwenden.

Lieferumfang und Zubehör

Feststellvorrichtung TS 73 EMF Türblattmontage Bandseite	Normal- gestänge	Freilauf- gestänge	Gestänge mit verlängertem Spannschloss	verlängertes Gestänge	Montage- platte	Scharnier- platte	Taster-UP  19144601175 Taster-AP  19144601175 + 5158533332
	 <input type="checkbox"/> 7540xx00	 <input type="checkbox"/> 530005xx	 <input type="checkbox"/> 7540xx01	 <input type="checkbox"/> 7540xx34	 7300xx10	 830014xx	
Größe EN 4 ■ 530101xx	■ <input type="checkbox"/>	■ <input type="checkbox"/>			△	△	△
Größe EN 5 ■ 530401xx	■ <input type="checkbox"/>	■ <input type="checkbox"/>			△	△	△
Größe EN 6 ■ 530701xx	■ <input type="checkbox"/>	■ <input type="checkbox"/>			△	△	△
Feststellvorrichtung TS 73 EMF Sturzmontage Bandgegenseite							
							
Größe EN 4 ■ 531101xx	■ <input type="checkbox"/>	■ <input type="checkbox"/>	■ <input type="checkbox"/>	■ <input type="checkbox"/>	△		△
Größe EN 5 ■ 531401xx	■ <input type="checkbox"/>	■ <input type="checkbox"/>	■ <input type="checkbox"/>	■ <input type="checkbox"/>	△		△
Größe EN 6 ■ 531701xx	■ <input type="checkbox"/>	■ <input type="checkbox"/>	■ <input type="checkbox"/>	■ <input type="checkbox"/>	△		△

xx Farbe

01 Silberfarbig
09 Sonderfarbe

- Schließer separat
- Gestänge separat
- △ Zubehör

Rauchmelde-System	
RMZ 648000xx	
RM-N 64830900 VE = 2 Stück	
Funkmodul FM AP Silber (RAL 9006) 57290001 Weiß (RAL 9016) 57290011 Sonderfarbe 57290009	
Funkrauchmelder RM-F 57280011 VE = 2 Stück	
Funkhandtaster HT-F AP/UP 57300011	
FM Konsole 9900057005003	

Ausschreibungstext

TS 73 EMF

Feststellvorrichtung mit elektrohydraulischer Feststellung, integriertem Druckausgleich für konstante und stufenlose, temperaturunabhängige Feststellung zwischen ca. 75° und 180°. Schließgeschwindigkeit und Endschlag stufenlos einstellbar. DIN-L und DIN-R verwendbar.

Betriebsspannung 24 V DC.

Allgemein bauaufsichtlich zugelassen vom DIBt, Berlin, für die Verwendung in Feststellanlagen. Abnahmeprüfung vorgeschrieben.

Ausführung

- Türblattmontage
- Sturzmontage

Größe

- EN 4
- EN 5
- EN 6

Gestänge

- Normalgestänge
- Freilaufgestänge
- Gestänge mit verlängertem Spannschloss
- verlängertes Gestänge

Zubehör

- Montageplatte
- Scharnierplatte
- Handtaster

Farbe

- Silberfarbig
- Sonderfarbe (vgl. RAL)

Fabrikat

dormakaba TS 73 EMF

Feststellanlagen Vorschriften/Hinweise

Die Verwendung von Feststellanlagen unterliegt aufgrund der amtlichen Zulassungsbestimmungen besonderen Vorschriften. Sie beziehen sich insbesondere auf die Abnahme, die laufende Überwachung und die Wartung.

Die unten stehenden Hinweise sollen im Sinne der amtlichen Vorschriften alle Beteiligten über die wichtigsten Maßnahmen beim Betrieb von Feststellanlagen informieren.

Weitere Einzelheiten sind in folgenden Unterlagen beschrieben:

- Richtlinien für Feststellanlagen des Deutschen Instituts für Bautechnik, Berlin
- allgemein bauaufsichtliche Zulassung der jeweiligen Feststellanlage
- EN 1155

1. Allgemeines

1.1 Bei Abschlüssen, die durch Feststellanlagen offengehalten werden, muss der für den Schließvorgang erforderliche Bereich ständig freigehalten werden. Dieser Bereich muss durch Beschriftung, Fußbodenmarkierungen o. ä. deutlich gekennzeichnet sein. Gegebenenfalls ist durch konstruktive Maßnahmen sicherzustellen, dass Leitungen, Lagergüter oder Bauteile (z. B. Unterdecken oder deren Bestandteile) nicht in den freizuhaltenden Bereich hineinfallen können.

1.2 Soweit möglich, sollten für Feststellanlagen Rauchmelder verwendet werden.

Für Feststellanlagen für Abschlüsse in Rettungswegen müssen Rauchmelder verwendet werden.

1.3 Jede Feststellvorrichtung muss auch von Hand ausgelöst werden können, ohne dass die Funktionsbereitschaft der Auslösevorrichtung beeinträchtigt wird. Bei Türschließern mit elektromagnetischer Feststellung kann diese durch geringen Druck auf das Türblatt aufgehoben werden. Werden Haftmagnete oder Freilauftürschließer verwendet, erfolgt die Auslösung über einen Taster. Der hierfür verwendete Handauslöser muss rot sein und die Aufschrift „Tür schließen“ tragen. Der Taster muss sich in unmittelbarer Nähe des Abschlusses befinden und darf durch den festgestellten Abschluss nicht verdeckt sein.

2. Abnahmeprüfung

2.1 Nach dem betriebsfertigen Einbau am Verwendungsort ist die einwandfreie Funktion und vorschriftsmäßige Installation durch eine Abnahmeprüfung festzustellen. Die Abnahmeprüfung darf nur von Fachkräften der Hersteller von Überwachungseinrichtungen und/oder Feststellvorrichtungen, von diesen autorisierten Fachkräften oder einer dafür benannten Prüfstelle durchgeführt werden.

2.2 Nach erfolgter Abnahmeprüfung ist in unmittelbarer Nähe des Abschlusses an der Wand ein Zulassungsschild (105 x 52 mm) mit der Aufschrift:
Feststellanlage
Abnahme durch
(Firmenzeichen sowie Monat und Jahr der Abnahme)
dauerhaft anzubringen.

2.3 Dem Betreiber ist über die erfolgreiche Abnahmeprüfung eine Bescheinigung auszustellen. Sie ist vom Betreiber aufzubewahren.

3. Periodische Überwachung

3.1 Die Feststellanlage muss vom Betreiber ständig betriebsbereit gehalten und mindestens einmal monatlich auf ihre einwandfreie Funktion überprüft werden.

3.2 Außerdem ist der Betreiber verpflichtet, mindestens einmal jährlich eine Prüfung auf ordnungsgemäßes und störungsfreies Zusammenwirken aller Geräte sowie eine Wartung vorzunehmen oder vornehmen zu lassen, sofern nicht im Zulassungsbescheid eine kürzere Frist angegeben ist.

Diese Prüfung und Wartung darf nur von einem Fachmann oder einer dafür ausgebildeten Person durchgeführt werden.

3.3 Umfang, Ergebnis und Zeitpunkt der periodischen Überwachung sind aufzuzeichnen. Diese Aufzeichnungen sind vom Betreiber aufzubewahren.

Unser Nachhaltigkeitsengagement

Wir setzen uns entlang unserer gesamten Wertschöpfungskette für eine nachhaltige Entwicklung ein und behalten dabei unsere ökonomische, ökologische und soziale Verantwortung gegenüber nachfolgenden Generationen stets im Blick. Nachhaltigkeit auf Produktebene ist ein wichtiger und zukunftsorientierter Ansatz im Bauwesen. Um quantifizierte Daten über Umweltauswirkungen eines Produktes entlang dessen gesamten Lebenszyklus zu geben, stellt dormakaba Umwelt-Produktdeklarationen (Environmental Product Declaration, EPD), basierend auf ganzheitlichen Ökobilanzen, bereit.

www.dormakaba.com/sustainability



Unser Angebot

Automatische Zugangslösungen

Automatiktüren und -antriebe
Sicherheits- und Zugangslösungen



Elektronische Zugangslösungen

Elektronische Zutritts- und
Zeiterfassungssysteme
Flucht- und Rettungswegsysteme
Hotelzutrittsysteme



Mechanische Zugangslösungen

Türschließer
Türtechnik
Mechanische Schliesssysteme



Services

Beratung und Planung
Montage und Inbetriebnahme
Wartung and Reparatur



WN 05372051532, DE, 05/2024
Technische Änderungen vorbehalten



dormakaba.com

dormakaba
Deutschland GmbH
DORMA Platz 1
DE-58256 Ennepetal
T +49 2333 793-0
info.de@dormakaba.com
dormakaba.de

dormakaba
Luxembourg SA
Duchscherstrooss 50
LU-6868 Wecker
T +352 26710870
info.lu@dormakaba.com
dormakaba.lu

dormakaba
Austria GmbH
Ulrich-Bremi-Strasse 2
AT-3130 Herzogenburg
T +43 2782 808-0
office.at@dormakaba.com
dormakaba.at

dormakaba
Schweiz AG
Mühlebühlstrasse 23
CH-8620 Wetzikon
T +41 848 85 86 87
info.ch@dormakaba.com
dormakaba.ch