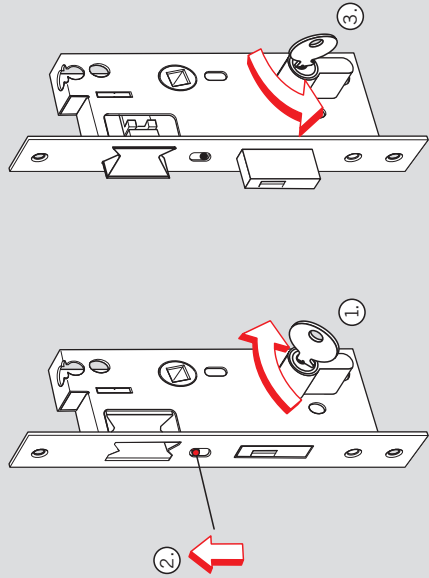
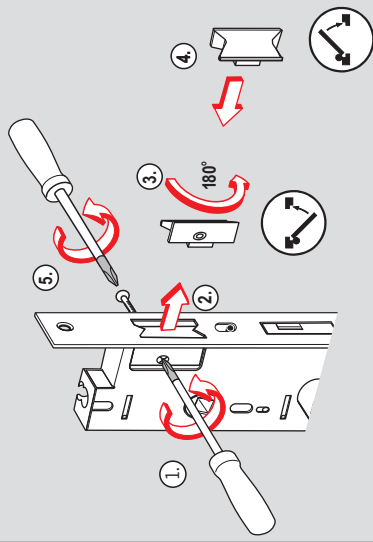


**Tagfeststellung**  
**Controlled Latch Retainer**  
**Maintien du 1/2 tour en position déverrouillée**



**Fallenwechsel DIN-links** → **DIN-rechts**  
**Shift of latch direction LH(ISO 6)** → **RH (ISO 5)**  
**Changement du pêne Porte gauche** → **Porte droite**



<b>CE</b>	<b>DORMA Deutschland GmbH</b>	10
	DORMA Platz 1	
	58 256 Ennepetal	
0432 - CPR 00026-02	3 7 7 0 1 3	2 2 A B
EN 1125:2008	3 7 7 0 1 3	2 2 A A
DOP 0055		