

# Insteeksloten

voor houten- en profiel deuren



# dormakaba insteeksloten voor houten en profieldeuren

- een compleet programma met TOP kwaliteit

dormakaba sloten bieden de hoogste standaard van kwaliteit en functionele betrouwbaarheid. dormakaba sloten voldoen, dankzij het gebruik van de meest hoogwaardige materialen, een buitengewoon zorgvuldige fabricage en een veelomvattend kwaliteitsmanagement, aan de hoogst denkbare technische eisen.

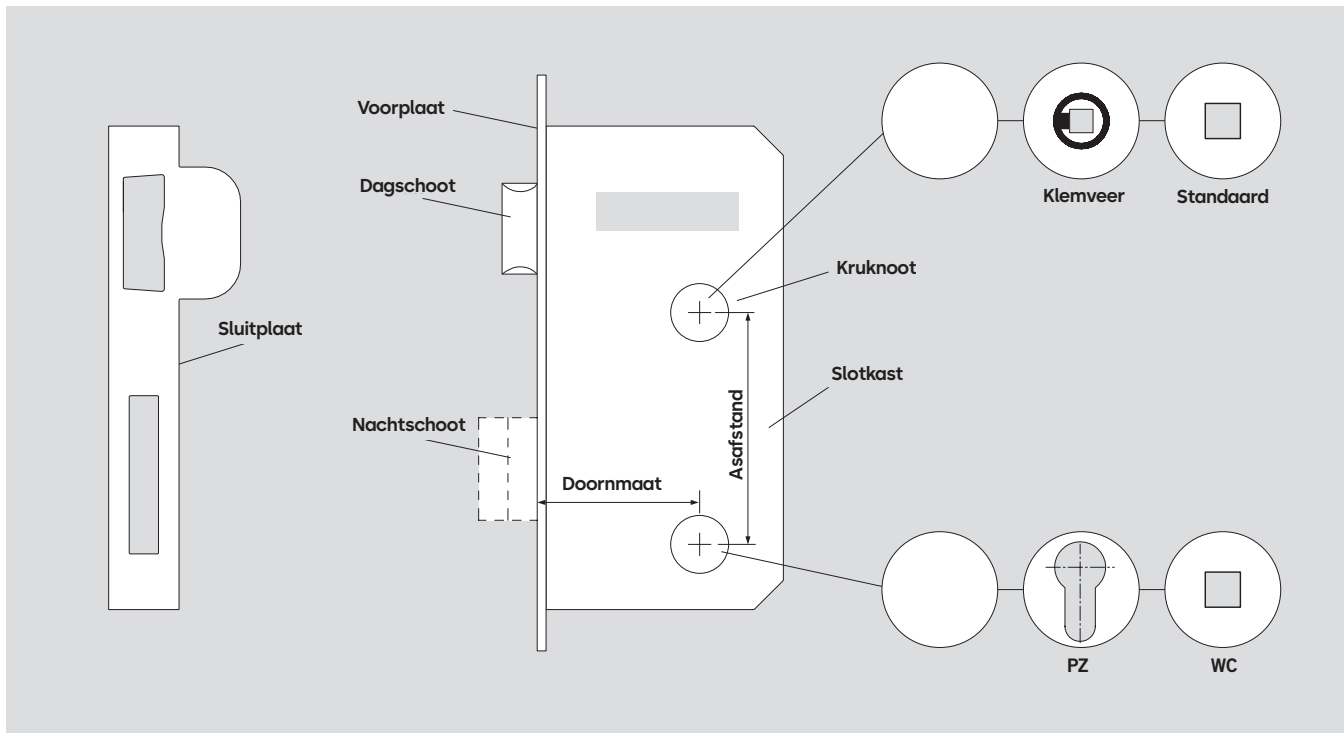
Bovendien bieden sloten die voldoen aan de technische eisen van DIN 18251 en EN 12209 ook een zeer groot gebruikscomfort en een overtuigende veiligheid.

Met de gebruikscategorie klasse 3 volgens EN 12209 kunnen de sloten ook betrouwbaar worden geïnstalleerd in privé en publieke gebouwen. Sloten van dormakaba worden ook als set aangeboden. Het pakket omvat het insteekslot met schroeven en sluitplaat.

# Inhoud

<b>04</b>	<b>Vaktermen</b>
<b>06</b>	<b>200 series</b>
<b>08</b>	<b>300 series</b>
<b>10</b>	<b>180 series</b>
<b>12</b>	<b>900 series</b>
<b>14</b>	<b>400 &amp; 450 series</b>

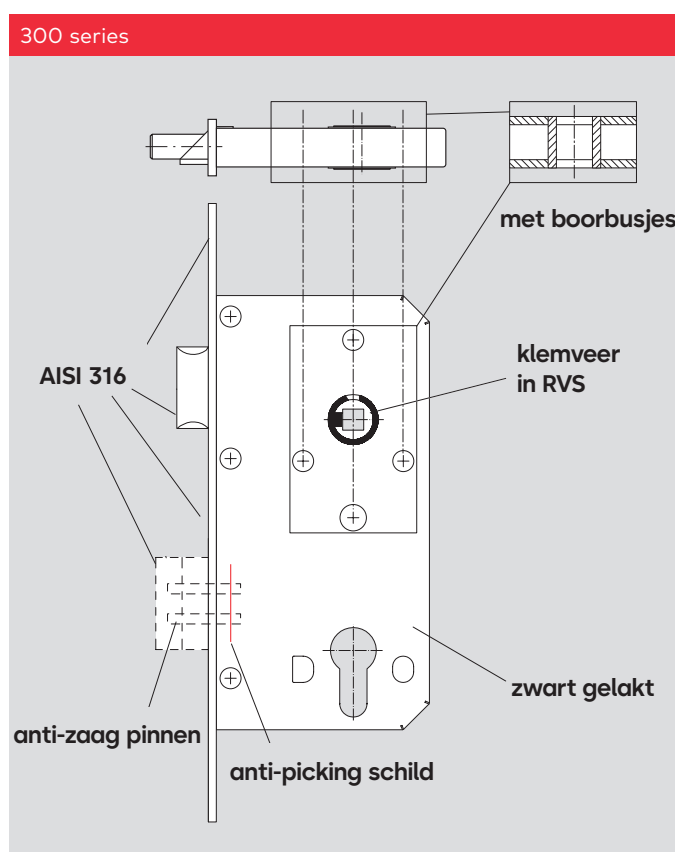
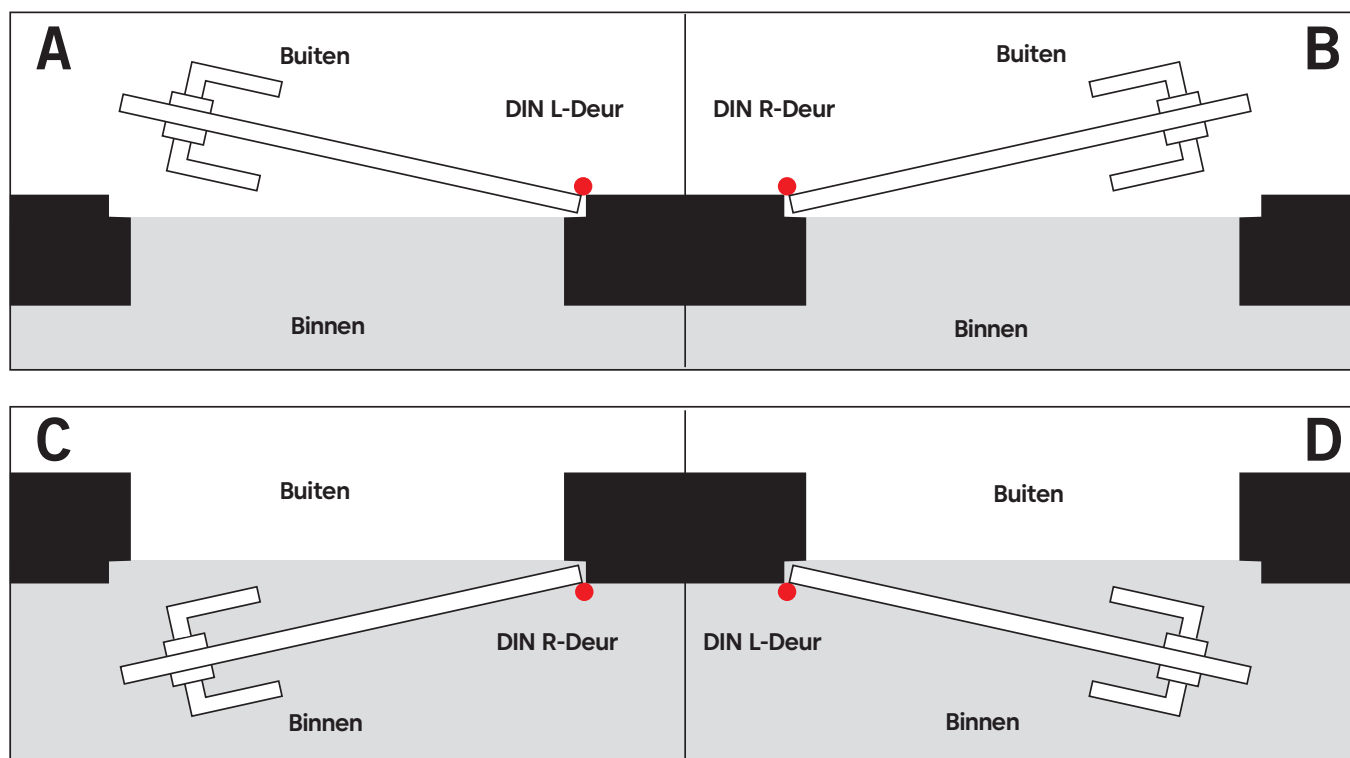
# Details van slot



## Classificatiesysteem NEN-EN 12209 voor 381F slot

Insteekslot 381	3	X	8	1	0	G	6	B	C	2	0
Gebruikscategorie Voor toepassing in deuren voor publieke gebouwen											Sleutelidentificatie Geen specifieke eisen
Duurzaamheid en druk op de dagschoot 200.000 cycli, 120 Nm druk op de dagschoot											Type asbediening Slot of kruk voor niet geveerde krukbediening
Deurgewicht en sluitsnelheid ≤ 200 kg, max. 15 N											Type sleutelbediening en manier van sluiting Cilinderslot, handmatige sluiting, meertoers
Brand-/rookwerendheid Geschikt voor toepassing in brand- en/of rookwerende deuren, gebaseerd op een test volgens EN 1634-1											Deurtoepassing Deze digit wordt in Nederland niet toegepast
Veiligheid Geen eisen											Inbraakwerendheid en boorbescherming Hoge inbraakwerendheid met boorbeveiliging
											Corrosiewerendheid en temperatuur Corrosiewerendheid 240 uur, temperatuur -20° tot + 80°

# Bepaling de draairichting



# Insteeksloten 200 series voor volblad deuren

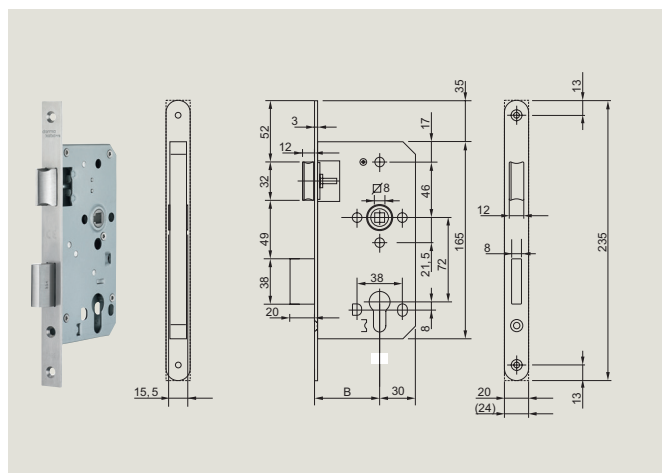
## 232-290 insteeksloten in één oogopslag:

- Slotkast conform DIN 18251-1
- EN 12209 klasse 2
- Gesloten, verzinkte slotkast
- Dag- en nachtschoot van mat geborsteld RVS
- Omkeerbaar dagschoot zonder gereedschap
- Voorplaat en dagschoot in AISI 304, voorplaat breedte 20/24 mm, afgerond/rechthoekig
- Identieke uitvoering voor DIN-linkse en DIN-rechtse deuren
- Levering inclusief of exclusief sluitplaat
- 281-290: CE gecertificeerd
- 281-290: Geschikt voor brand- en rookwerende deuren & CE gecertificeerd

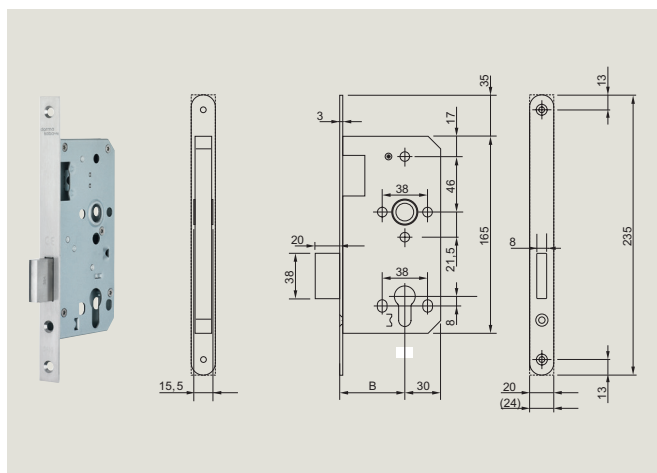


Eigenschappen	232	233	235	271	275	278	279	281F	285F	288F	289F	290F
	Tonrol-slot	Vrij & Bezet slot	Vrij & Bezet slot	Dag- & nachtslot	Vrij & Bezet slot	Kast-slot	Loop-slot	Dag- & nachtslot	Vrij & Bezet slot	Kast-slot	Loop-slot	Loop-slot
CE certificering	-	-	-	-	-	-	-	●	●	●	●	●
8 mm kruknoot	-	-	●	●	●	-	●	●	●	-	●	●
PZ maat: 72 mm	●	-	●	●	-	-	-	●	-	-	-	●
PZ maat: 78 mm	-	●	-	-	●	-	-	-	●	-	-	-
Geschikt voor Euro-profielcilinder	●	-	-	●	-	●	●	●	-	●	●	●
Voor badkamer / WC	-	●	●	-	●	-	-	-	●	-	-	-
Schootuitworp (mm)	20 2 toer	20 2 toer	10 1 toer	20 2 toer	10 1 toer	20 2 toer	-	20 2 toer	10 1 toer	20 2 toer	-	-
Geschikt voor brand- en rookwerende deuren	-	-	-	-	-	-	-	●	●	●	●	●
Doornmaat(mm)	55-60- 65-70- 80	55-60- 65-70- 80	55-60- 65-70- 80	55-60-65- 70-80	55-60- 65-70- 80	55-60- 65-70- 80	55-60- 65-70- 80	55-60-65- 70-80	55-60- 65-70- 80	55-60- 65-70- 80	55-60- 65-70- 80	55-60- 65-70- 80
Dagschoot bedienbaar via deurkruk	-	-	●	●	●	-	●	●	●	-	●	●

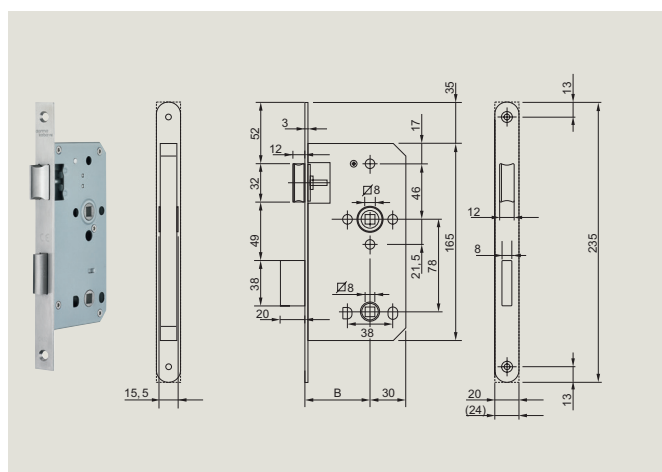
## 281F



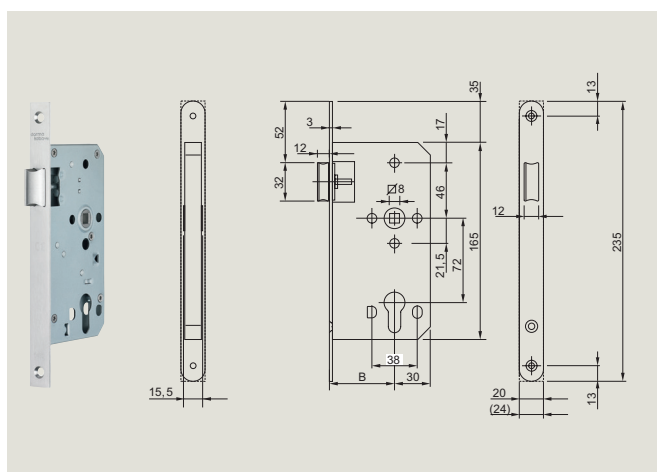
## 288F



## 285F



## 289F



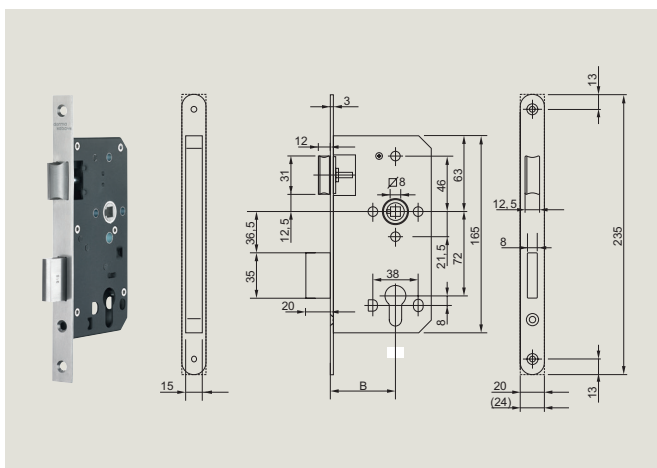
# Insteeksloten 300 series voor volblad deuren

## 371-395 insteeksloten in één oogopslag:

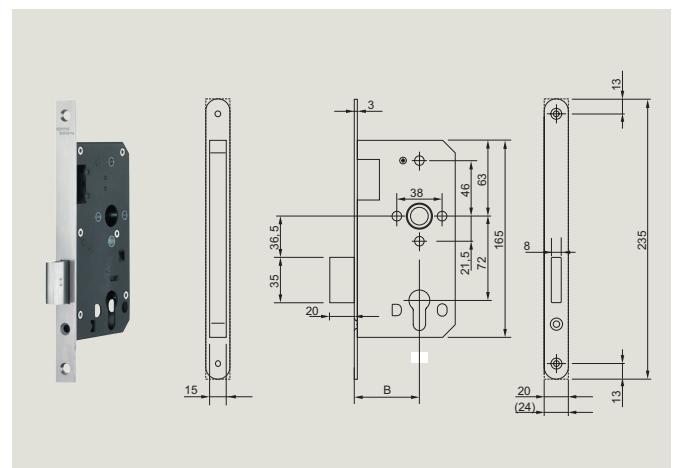
- Slotkast conform DIN 18251-1
- EN 12209 klasse 3
- Robuust onderhoudsvrij slot-mechanism
- Gesloten, verzinkte, zwart gelakt slotkast met boorbusjes
- Omkeerbaar dagschoot zonder gereedschap (behalve van 391,392 en 393)
- Voorplaat in AISI 316, breedte 20/24 mm, afgerond/rechthoekig
- Dagschoot en nachtschoot in AISI 316, kruknoot in RVS
- Nachtschoot met 2 anti-zaagpinnen
- 381 – 395: CE gecertificeerd
- 381 – 395: CE gecertificeerd & geschikt voor brand- en rookwerende deuren
- 395: EN 179 Geschikt voor vluchtdeuren & CE gecertificeerd & geschikt voor brand- en rookwerende deuren
- Levering inclusief of exclusief sluitplaat
- 393 Classroom slot is gebruikt met 8 mm gedeelde krukstift. Blokkeert de buitenkruk via de cilinder. De deur kan alleen met de sleutel vanaf buiten of met de kruk vanaf binnen geopend worden.



### 381



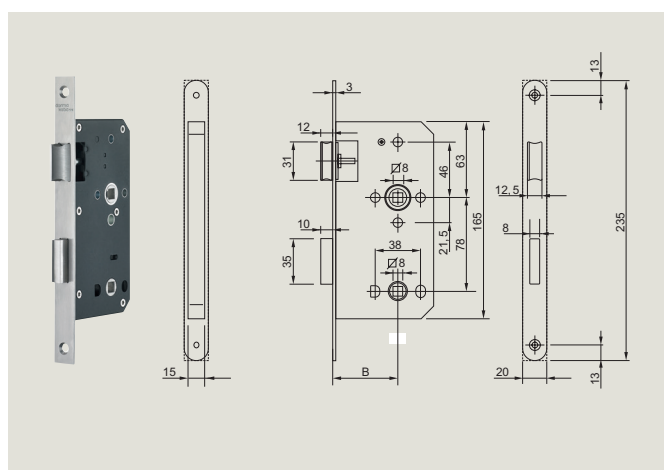
### 388



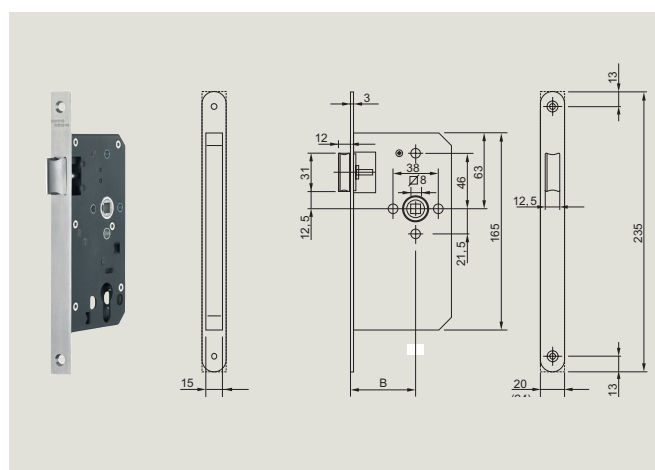


Eigenschappen	371	375	378	379	381F	385F	388F	389F	391F	392F	393F	395F	395MS
	Dag- & nacht slot	Vrij & Bezet slot	Kast-slot	Loop-slot	Dag- & nacht slot	Vrij & Bezet slot	Kast-slot	Loop-slot	Anti-Thrust Dag- & nacht slot	Centraal-slot	Class-room-slot	Paniek-slot EN 179	Paniek-slot voor el. ho-telsloten EN 179
Geschikt voor brand- en rookwerende deuren	-	-	-	-	●	●	●	●	●	●	●	●	●
8 mm kruknoot met klemveer	●	●	-	●	●	●	-	●	●	●	●	opt.	opt.
9 mm kruknoot met klemveer	-	-	-	-	-	-	-	-	-	-	-	●	●
Gedeelde 8 mm kruknoot	-	-	-	-	-	-	-	-	-	-	●	-	-
PZ maat: 72 mm	●	-	-	-	●	-	-	-	●	●	●	●	●
PZ maat: 78 mm	-	●	-	-	-	●	-	-	-	-	-	-	-
Geschikt voor Euro- profielcil-inder	●	-	●	-	●	-	●	-	●	●	●	●	●
Dagschoot bedienbaar via cilinder	●	-	-	-	●	-	-	-	●	●	●	●	●
Dagschoot bedienbaar via kruk	●	●	-	●	●	●	-	●	●	●	●	●	●
Nachtschoot bedienbaar via kruk (Paniek)	-	-	-	-	-	-	-	-	-	-	-	●	●
Nachtschoot bedienbaar via cilinder of knob	●	●	●	-	●	●	●	-	●	-	-	●	●
Voor badkamer / WC thumbturn 8 mm	-	●	-	-	-	●	-	-	-	-	-	-	-
Schootuitworp (mm)	20 2 toer	10 1 toer	20 2 toer	-	20 2 toer	10 1 toer	20 2 toer	-	20 2 toer	-	-	20 2 toer	20 2 toer
Doornmaat(mm)	55-60- 65-70- 80	55-60- 65-70- 80	55-60- 65-70- 80	55-60- 65-70- 80	55-60- 65-70- 80	55-60- 65-70- 80	55-60- 65-70- 80	55-60- 65-70- 80	55-60- 65-70- 80	55-60- 65-70- 80	55-60- 65-70- 80	55-60- 65-70- 80-100	55-60- 65-70- 80-100
Identieke uitvoering voor DIN-linkse en DIN-rechtse deuren	●	●	●	●	●	●	●	●	L/R	L/R	L-buiten o./R-bui-ten o.	L/R	L/R
Anti-picking schild	●	●	●	-	●	●	●	-	●	-	-	●	●
Anti-zaag beveiliging	●	●	●	-	●	●	●	-	●	-	-	●	●
Anti-flipper tegen manipulatie	-	-	-	-	-	-	-	-	●	●	●	●	●
Met microscharnelaar	-	-	-	-	-	-	-	-	-	-	-	-	●

## 385



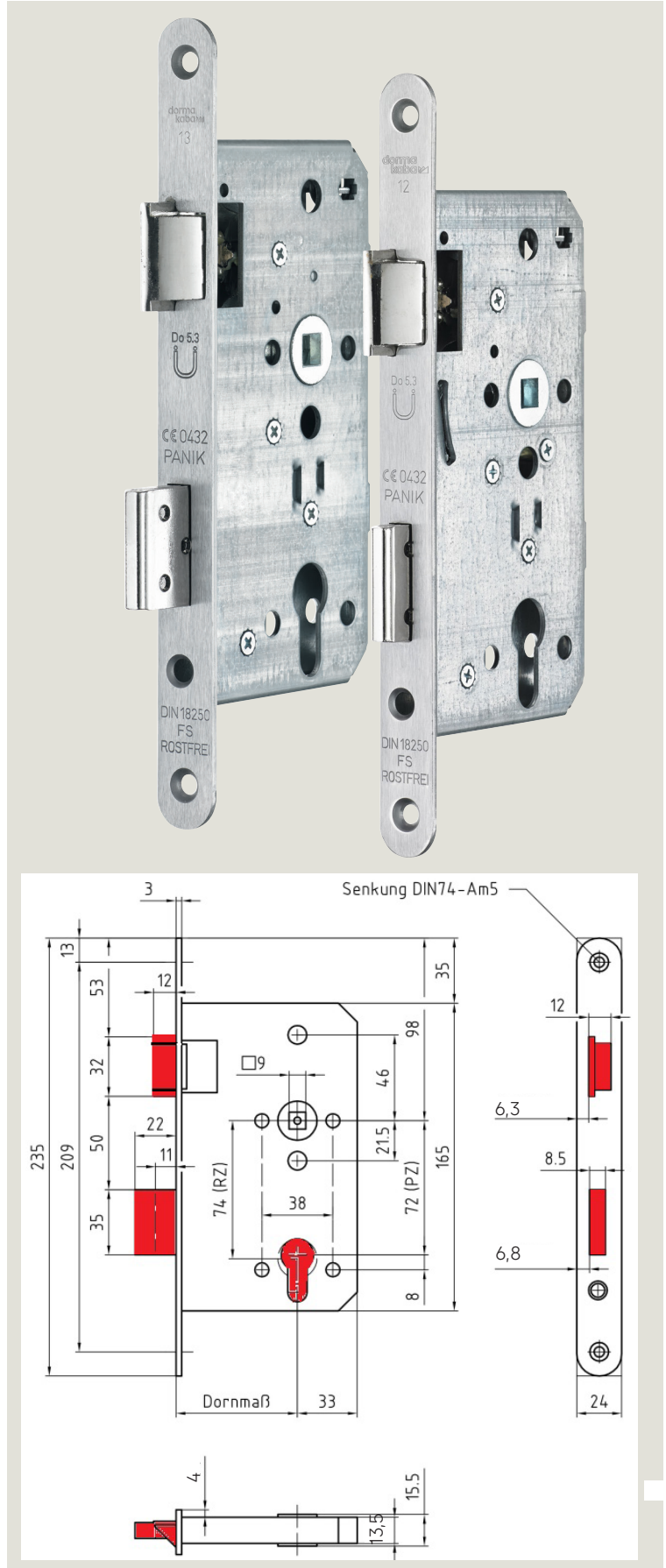
## 389



# Panieksloten 180 series voor volblad vluchtdeuren

## 180-183 insteeksloten in één oogopslag:

- Slotkast conform DIN 18251-1
- EN 12209 klasse 3
- Gesloten, verzinkte slotkast
- Asymmetrisch voorplaat in RVS, breedte 20/24 mm, afgerond
- Dag en nachtschoot van staal vernikkeld
- Nachtschoot uitworp 22 mm, 2 toer
- Kruktuimelaar in RVS, 9 mm
- 180: CE gecertificeerd & geschikt voor brand- en rookwerende deuren
- 181-182-183: EN 179 Geschikt voor vluchtdeuren & CE gecertificeerd & geschikt voor brand- en rookwerende deuren
- DIN Links en DIN Rechts verschillend
- Levering exclusief sluitplaat



Eigenschappen	180	181	182	183
	<b>Dag- &amp; nacht slot</b>	<b>Paniekslot met wisselfunctie</b>	<b>Paniekslot met loopfunctie</b>	<b>Paniekslot met schakelfunctie</b>
Paniek functie / type	-/-	●/E	●/D	●/B
		EN 179	EN 179	EN 179
Geschikt voor brand- en rookwerende deuren	●	●	●	●
9 mm kruknoot	●	●	●	●
Gedeelde 9 mm kruknoot	-	-	●	●
PZ maat: 72 mm	●	●	●	●
Geschikt voor Euro- profielcilinder	●	●	●	●
Schootuitworp (mm)	22 2 toer	22 2 toer	22 2 toer	22 2 toer
Doornmaat(mm)	55, 65	55, 65	55, 65	55, 65
Identieke uitvoering voor DIN-linkse en DIN-rechtse deuren	DIN L/DIN R	DIN L/DIN R	DIN L/DIN R	DIN L/DIN R

	181	182	183
	<b>Paniekslot met wisselfunctie E</b>	<b>Paniekslot met loopfunctie D</b>	<b>Paniekslot met schakelfunctie B</b>
Toepassing	Voor buitendeuren waarbij een niet toegestane opening van buitenaf absoluut moet worden voorkomen	Bij verbindingendeuren waarbij af en toe en bij bedienen van de paniekslot - doorgang van buiten naar binnen via de deurkruk mogelijk moet zijn	Bij verbindingendeuren waarbij af en toe doorgang van buiten naar binnen via de deurkruk mogelijk moet zijn.
Beslag	Binnenzijde (gevaarzijde)	Deurkruk	Deurkruk
	Buitenzijde	Vaste knop of deurgreep	Deurkruk
Basisstand - niet vergrendeld	Binnenzijde (gevaarzijde)	Paniekslot voor dag en nachtschoot door middel van deurkruk binnenzijde	Paniekslot voor dag en nachtschoot door middel van deurkruk binnenzijde
	Buitenzijde	De deur kan alleen met de sleutel geopend worden.	De deur kan met de buitenkruk geopend worden. Door bedienen van de deurkruk aan de buitenzijde wordt de dagschoot ingetrokken = doorgangsfunctie.
Vergrendelde positie	Binnenzijde (gevaarzijde)	Paniekslot voor dag en nachtschoot door middel van deurkruk binnenzijde	Paniekslot voor dag en nachtschoot door middel van deurkruk binnenzijde
	Buitenzijde	De deur kan alleen met de sleutel geopend worden.	Bediening van de deurkruk aan de buitenzijde is niet mogelijk. De deur kan alleen met de sleutel geopend worden. Na een paniekopening van binnen gaat de sluiting automatisch weer in de basisstand – niet vergrendeld en met de deurkruk aan de buitenzijde wordt de dagschoot ingetrokken= doorgangsfunctie.

# Insteeksloten 900 series voor profiel deuren

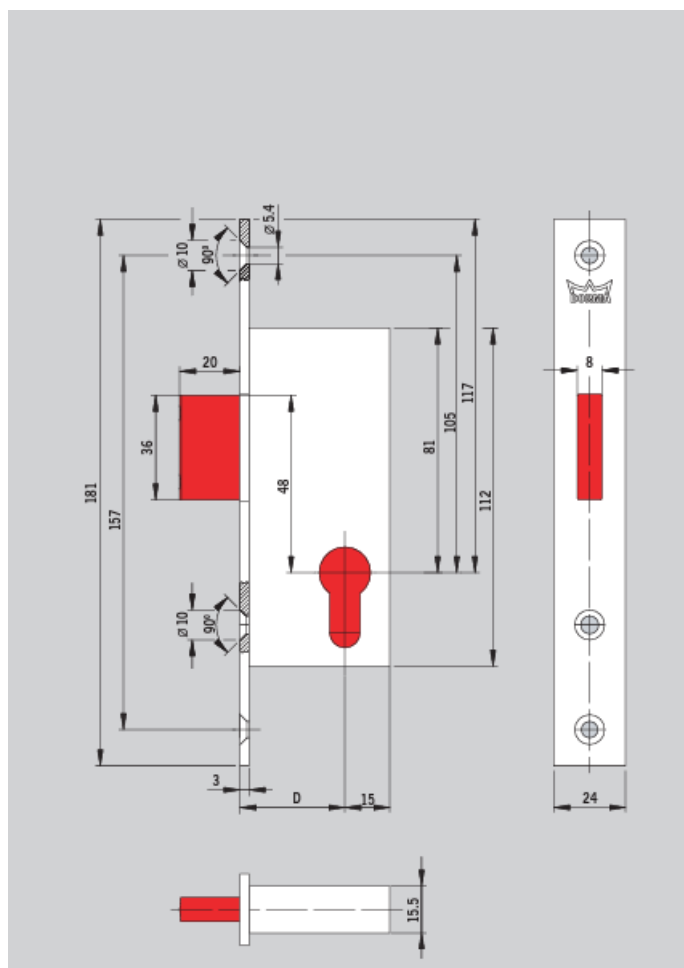
## 952-989 insteeksloten in één oogopslag:

- Slotkast conform DIN 18251-1
- EN 12209 klasse 3
- Gesloten, verzinkte slotkast
- Voorplaat breedte 24 mm, rechthoekig
- Omkeerbaar dagschoot zonder gereedschap
- Nachtschoot uitworp 20 mm, 1 toer
- Kruktuimelaar 8 mm
- 952F: geschikt voor brand- en rookwerende deuren
- Levering exclusief sluitplaat

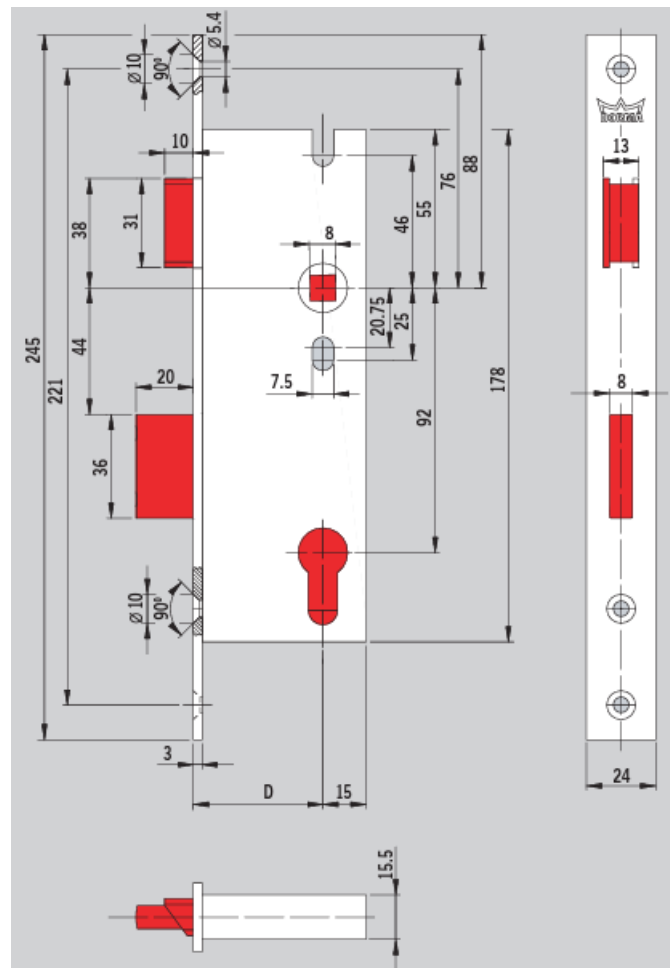


Eigenschappen	952	985	989	939	958	959	917	936	952F
	Dag- & nachtslot	Slot met rolschoot- & nachtschoot	Loopslot met rolschoot	Loopslot met rolschoot	Kast-slot	Loopslot	Kast-slot	Loopslot	Dag- & nachtslot
Slotkast	DIN18251	DIN18251	DIN18251	– (kleine-kast)	DIN18251	DIN18251	– (kleine-kast)	– (kleine-kast)	DIN18251
8 mm krukhoot	●	●	●	●	–	●	–	●	–
9 mm krukhoot	–	–	–	–	–	–	–	–	●
PZ maat: 92 mm	●	●	–	–	–	–	–	–	●
Geschikt voor Euro-profielcilinder	●	●	–	–	●	–	●	–	●
Schootuitworp (mm)	20 1 toer	20 1 toer	–	–	20 1 toer	–	20 1 toer	–	20 1 toer
Anti-zaag beveiliging	●	●	–	–	●	–	●	–	●
Geschikt voor brand- en rookwerende deuren	–	–	–	–	–	–	–	–	●
Doornmaat(mm)	25-30-35-40-45	25-30-35-40-45	25-30-35-40-45	25-30-35-40-45	25-30-35-40-45	25-30-35-40-45	25-30-35-40-45	25-30-35-40-45	25-30-35-40-45

917



952



# Insteeksloten 400&450series

voor volblad doordraaiende & schuifdeuren

## 450 insteeksloten voor doordraaiende deuren in één oogopslag:

- Slotkast conform DIN 18251-1
- EN 12209 klasse 2
- Voorplaat in RVS, breedte 20/24 mm, afgerond/rechthoekig
- Instelbare rolschoot in vernikkeld messing
- Identieke uitvoering voor DIN-linkse en DIN-rechtse deuren
- Geschikt voor Europrofielcilinder
- Geleverd met de sluitplaat



## 400 insteeksloten voor schuifdeuren in één oogopslag:

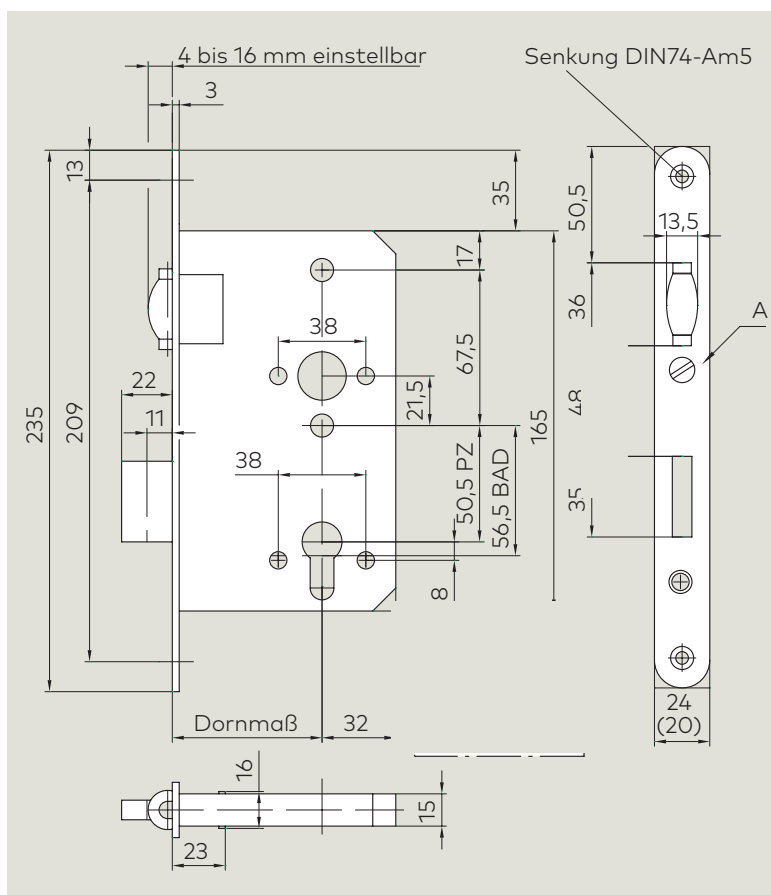
- Voorplaat in RVS, breedte 22 mm, rechthoekig
- Geschikt voor Europrofielcilinder
- Met cirkelschoot of haakschoot
- Identieke uitvoering voor DIN-linkse en DIN-rechtse deuren
- Geleverd met de sluitplaat



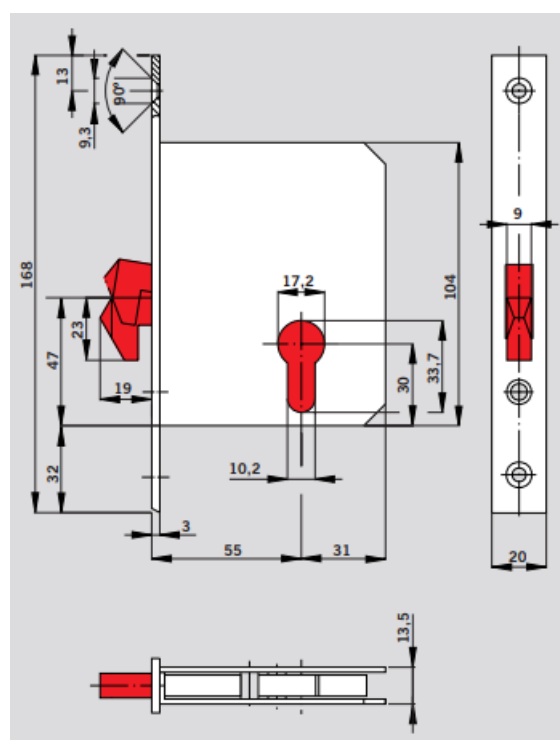


Eigenschappen	450	400	401	402	403
	Tonrol- slot	Met cirkel- schoot	Met haak- schoot	Met haak- schoot	Met haak- schoot
8 mm krukhoot	-	-	-	●	-
Geschikt voor Euro profielcilinder	●	●	●	-	●
Voor doordraaiende deuren	●	-	-	-	-
Voor schuifdeuren	-	●	●	●	●
Schootuitwerp (mm)	20 2 toer	-	-	-	-
Doornmaat(mm)	55-60-65	55	55	55	55

## 450



## 401



# Notities





## Onze inzet voor duurzaamheid

Wij zetten ons in voor duurzame ontwikkeling in onze hele waardeketen, waarbij wij altijd onze economische, ecologische en sociale verantwoordelijkheid tegenover toekomstige generaties voor ogen houden. Duurzaamheid op productniveau is een belangrijke en toekomstgerichte benadering in de bouw. Om gekwantificeerde gegevens over de milieu-impact van een product gedurende zijn hele levenscyclus te verstrekken, levert dormakaba Environmental Product Declarations (EPD's) op basis van alomvattende levenscyclusbeoordelingen.

[www.dormakaba.com/sustainability](http://www.dormakaba.com/sustainability)



## Ons aanbod

### Automatische toegangsoplossingen

Automatische deuren  
Beveiligingsdeuren



### Toegangscontrole oplossingen

Elektronische toegang &  
urenmanagement  
Vluchtwegsystemen  
Hotelsloten



### Toegangstechniek oplossingen

Deurdrangers  
Deurbeslag  
Mechanische sluitsystemen



### Service

Technische ondersteuning  
Installatie en montage  
Onderhoud en reparatie



© dormakaba – WN 05460351532, NL wijzigingen voorbehouden 12/2024



[dormakaba.nl](http://dormakaba.nl)

**dormakaba Nederland B.V.**

Dalwagen 45

NL-6669 CB Dodewaard

T. +31 88 352 33 33

[info.nl@dormakaba.com](mailto:info.nl@dormakaba.com)

**dormakaba.nl**