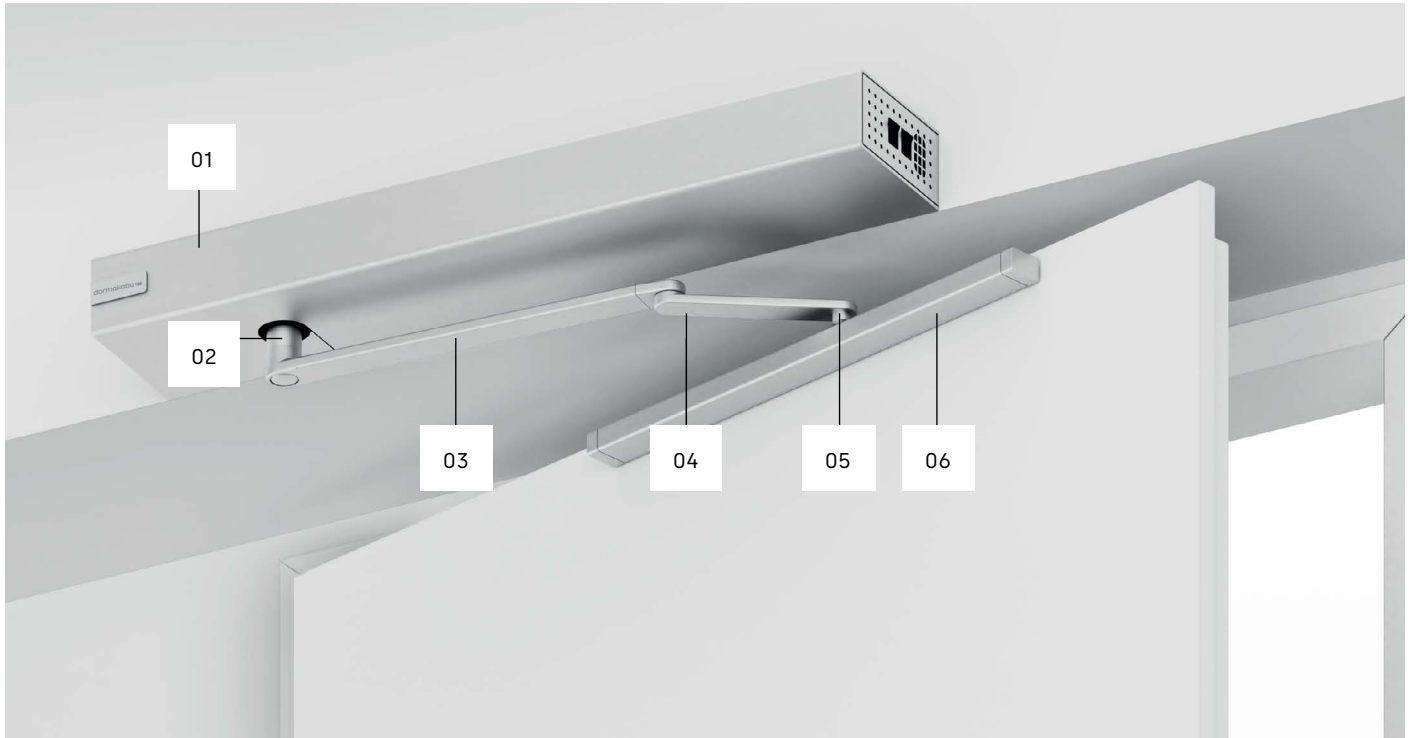


Guía deslizante para operador ED





Montaje ED en el lado de las bisagras



En función de las necesidades, el automatismo de puerta ED puede montarse en el lado de la bisagra o en el lado opuesto. Dependiendo de la profundidad del retranqueo y de la posición con respecto a la hoja de la puerta, se crea una solución a medida a partir de un set de canal de deslizamiento o de la variante de brazo estándar ED, extensión de eje y perno de la palanca del brazo. Los siguientes sets de guía deslizante se pueden utilizar en combinación con un ED 100 o ED 250 en puertas en el lado de las bisagras (versión de tiro):

- 01 Operador ED
- 02 Extensión de eje
- 03 Palanca
- 04 Placa cpd 250
- 05 Perno de la palanca
- 06 Guía deslizante

Operador Montaje en el lado de las bisagras (versión de tiro)

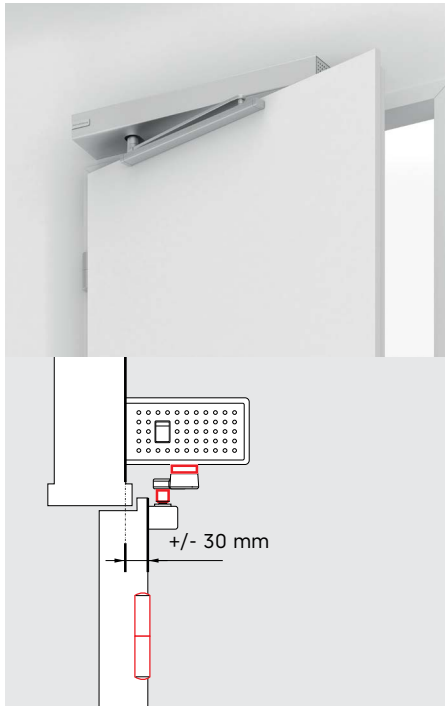
| | ED 100 | ED 250 | ED 250 PA |
|---|------------------|------------------|-----------------|
| Set de guía deslizante ED | | | |
|  | ST +/- 30 mm | ST +/- 30 mm | ST +/- 30 mm |
| Set de guía deslizante cpd para ED | | | |
|  | ST 30 - 60 mm | ST 30 - 60 mm | ST 30 - 60 mm |
| Set de guía deslizante cpd 250 para ED | | | |
|   | ST 60 - 250 mm** | ST 60 - 250 mm** | in Vorbereitung |

ST= profundidad del retranqueo | *El juego de guía deslizante también es adecuado para el montaje en el lado de empuje (para puertas cortafuego de hasta máx. 1100 mm de ancho de hoja); **para puertas cortafuego y cortahumo profundidad máxima de retranqueo 100 mm

Ficha técnica

Canales de deslizamiento ED

Versiones para montaje en el lado de las bisagras

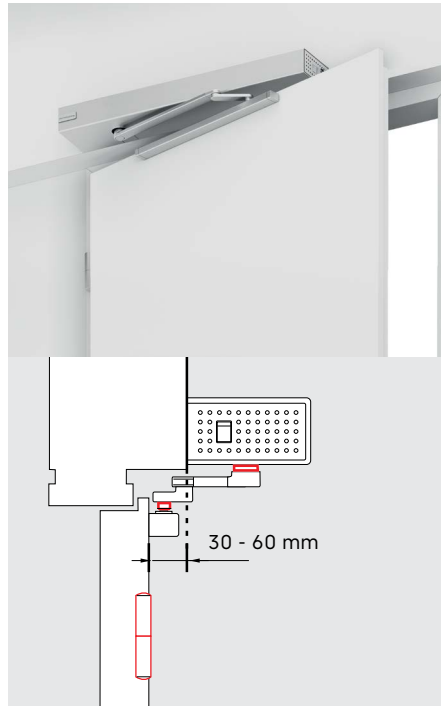


Juego de guía deslizante

Juego de guía deslizante ED con palanca estándar adecuado para profundidades de retranqueo* de -30 a 30 mm y anchuras de puerta de al menos 700 mm para puertas de una hoja y de al menos 1400 mm para puertas de dos hojas.

Versiones

| | |
|----------------|----------|
| Plata | 29275021 |
| Blanco | 29275022 |
| Color especial | 29275023 |

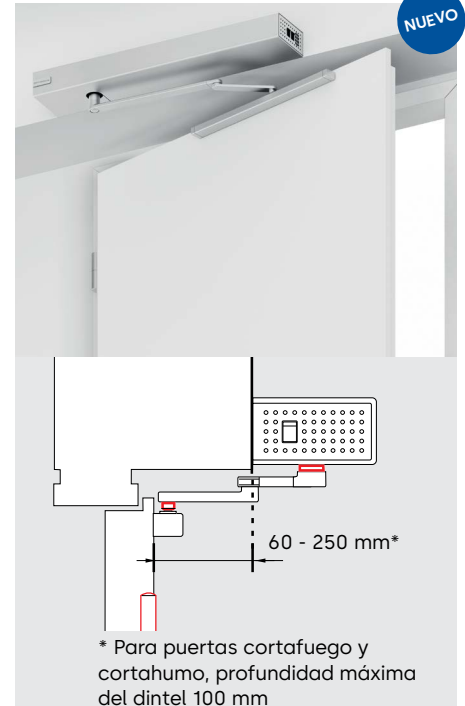


Guía deslizante cpd

Juego de guía deslizante ED con palanca cpd apto para profundidades de retranqueo de 30 a 60 mm y anchuras de hoja de puerta de al menos 700 mm para puertas de una hoja y de al menos 1400 mm para puertas de dos hojas.

Versiones

| | |
|----------------|----------|
| Plata | 29276021 |
| Blanco | 29276022 |
| Color especial | 29276023 |



Juego de guía deslizante cpd 250

Juego de guía deslizante ED con palanca cpd 250 adecuado para profundidades de retranqueo de 60 a 250 mm* y anchuras de hoja de puerta de al menos 850 mm para puertas de una hoja y de al menos 1700 mm para puertas de dos hojas. Requisito: El automatismo ED se instala con firmware V3.2 o superior.

Versiones

| | |
|----------------|----------|
| Plata | 29276028 |
| Blanco | 29276029 |
| Color especial | 29276030 |

*El juego de guía deslizante también es apto para el montaje en el lado de empuje (protección contra incendios hasta 1100 mm)

¿Tienes alguna pregunta? Estaremos encantados de informarte

dormakaba España, S.A.U. | c/ María Tubau, 4 | 28050 Madrid | www.dormakaba.es